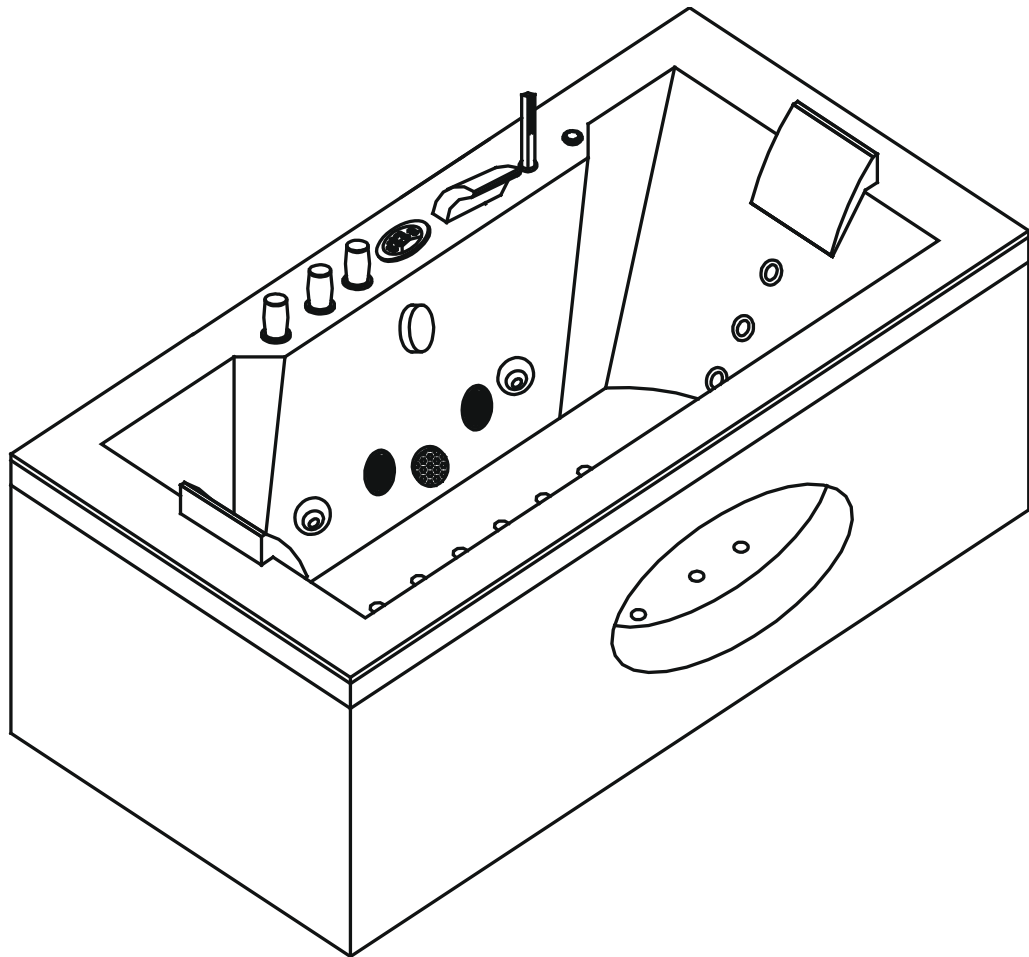




Hieronta-amme

Asennusohje



MALLI: S2800800
KOKO: 1800*900*660 mm

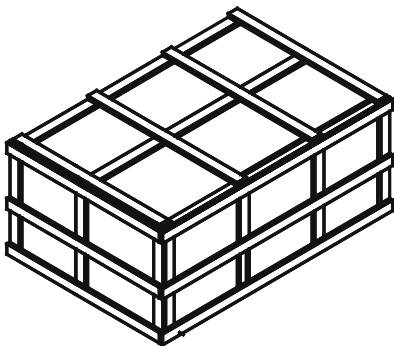
Hyvä asiakas,

Kiitos, että valitsit tuotteemme. Turvallisuutesi vuoksi pyydämme käyttämään muutaman minuutin näihin ohjeisiin perehtymiseen ennen tuotteen asentamista ja käyttöä.

VAROITUS

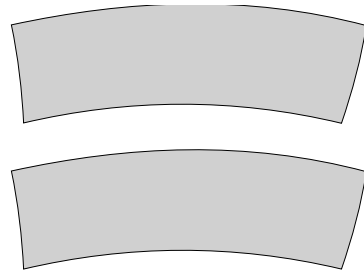
1. Lapset ja nuoret voivat käyttää hieronta-ammetta vain aikuisen valvonnassa.
2. Henkilöt, joilla on kohonnut verenpaine, diabetes tai sydän- ja verisuonitauteja eivät saa käyttää ammetta.
3. Älä lyö tai hankaa ammetta kovilla esineillä vaurioiden ja naarmujen välttämiseksi.
4. Huomioi korkeus noustessasi ammeeseen tai sieltä pois kompastumisen välttämiseksi.
5. Varo liukastumasta ammeessa olevaan saippuavaahtoon.
6. Älä puhdista ammetta happamalla tai voimakkaasti emäksisellä tai vastaavilla puhdistusaineilla. Puhdista amme kevyesti emäksisellä puhdistusaineella ja pehmeällä liinalla.
7. Jos lasin tiiviste irtoaa lasista, liimaa se heti takaisin paikoilleen vuotojen välttämiseksi.
8. Tietoja voidaan muuttaa ilman edeltävää ilmoitusta.

Valmistelut



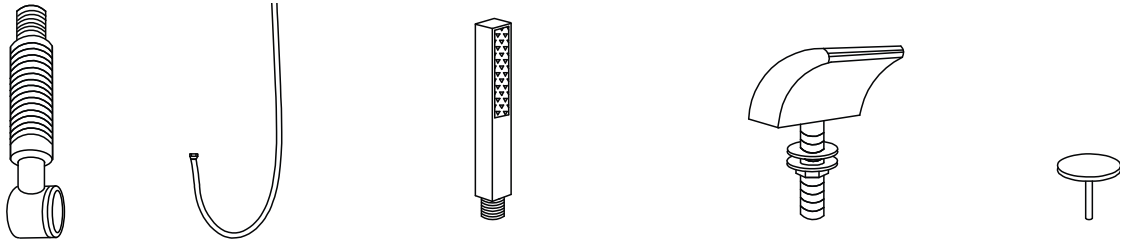
Avaa pakkaus työkaluja käyttäen;

Varmista, että kaikki lisävarusteet löytyvät pakkauksesta



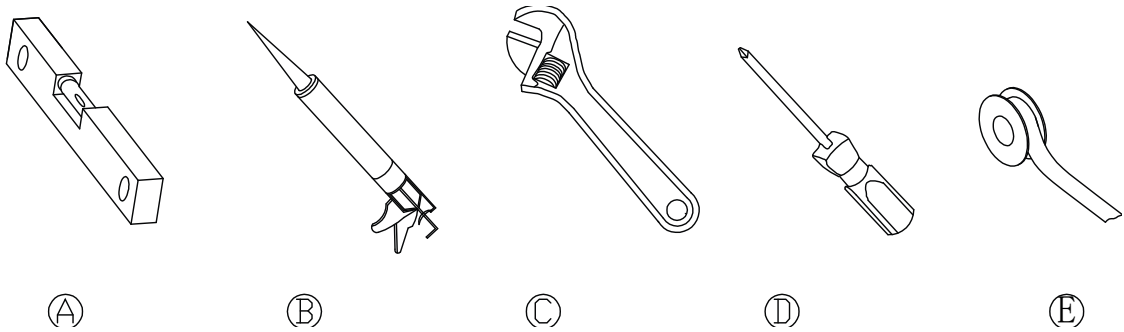
Niskatuet: 2 kpl

Lisävarusteet:



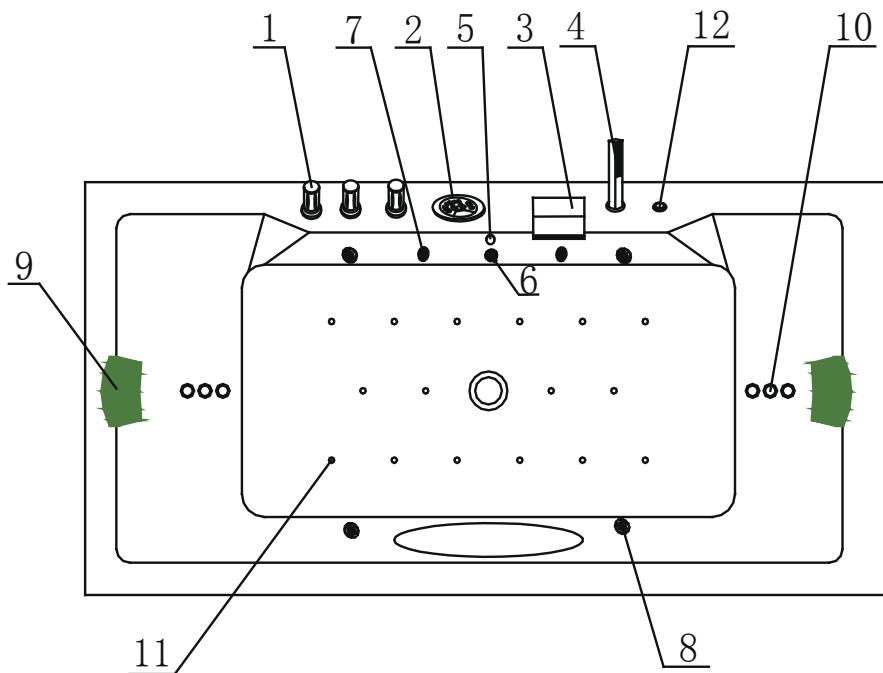
Poistoputki 1 kpl Käsisuihkun letku 1 kpl Käsisuihku 1 kpl Vesiputoussuutin 1 kpl Pohjaventtiili 1 kpl

Asennustyökalut: (eivät sisälly toimitukseen)



A: Vatupassi B: Tiiviste C: Jakoavain D: Ruuvimeisseli E: Tiivistenauha

Valmistelut



Osa	Kuvaus	Osa	Kuvaus
1	Hana	2	Ohjaustaulu
3	Vesiputous	4	Käsिसuihku
5	Poistoputki	6	Imu
7	Vedenalainen valaisin	8	Iso suutin
9	Niskatuki 10	10	Pieni suutin
11	Ilmasuutin 12	12	Säädin

Sähkölaitteiden asennus

1. Sähkötiedot

Nimellisjännite	Taajuus	Maksimiteho	Nimellisvirta
220V	50Hz	2600W	11.8A

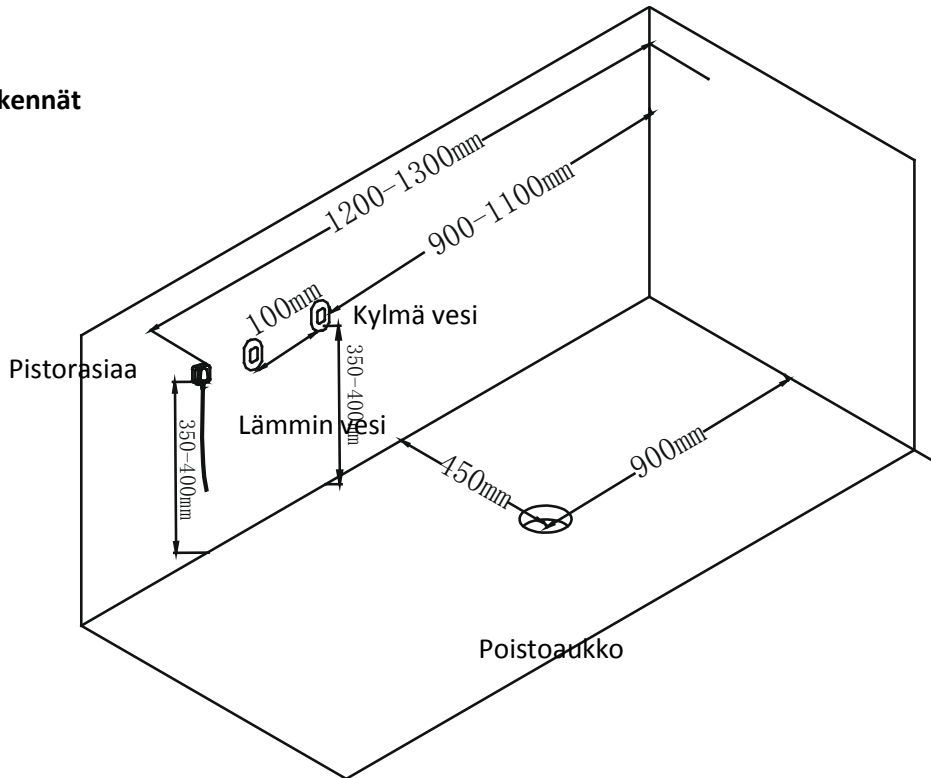
2. Kaikki sähkökytkennät voi tehdä ainoastaan paikallisen vastaavan pätevyyden omaava sähköasentaja maakohtaisten sähköasennuksia koskevien määräysten ja menetelmien mukaisesti.

3. Virtalähde on varustettava vuotosuojauksella. Sähkökaapelit on asennettava kiinteästi ja maadoitettava hyvin. Sähkökaapeleiden halkaisijan on oltava vähintään 2.5 mm². Virtalähteen on vastattava maakohtaisia turvallisuusmääräyksiä. Maadoitusjohto on kytkettävä ammeen rungon maadoitusliittimeen (Sähkövuotosuojaus on käyttövalmis ja käyttäjän on suoritettava kytkentä).

4. Varoitus: Muun muassa seuraavia yleisiä turvallisuusmääräyksiä on noudatettava sähkötuotteita käytettäessä.

5. Vaara: Sähköiskun vaara! Kytke ainoastaan sellaisiin virtapiireihin, jotka on varustettu vikavirtakatkaisimella. Vikavirtakatkaisin ei sisälly toimitukseen. Kaikki tunnetut sähköturvallisuusviranomaiset edellyttävät vikavirtakatkaisimen käyttöä.

Vesikytkennät

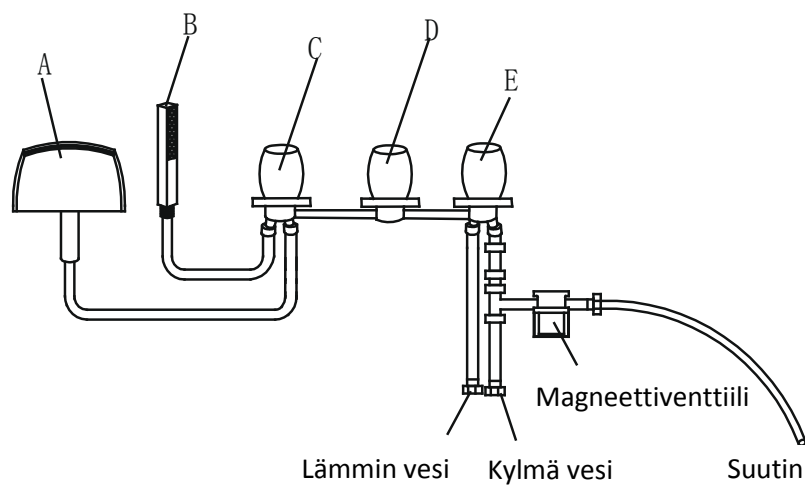


1. Letkun kytkentä

Ammeen lisävarusteet on kytketty valmiiksi tehtaalla hanaa lukuun ottamatta. Käyttäjän on asennettava hana ohjeiden mukaan ja kytkettävä kylmä/lämminvesiletkut vastaaviin tuloputkiin, joiden tulisi jäädä piiloon ammeen taakse.

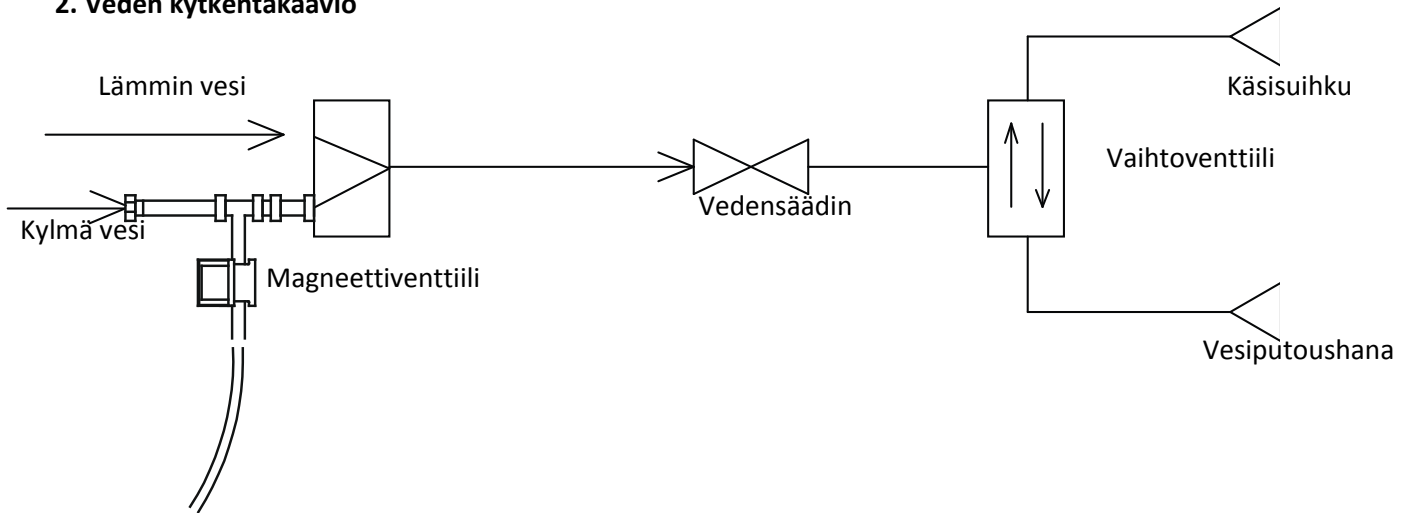
A: Vesiputoushana B: Käsisuihku C: Käsisuihkun ja hanan kytkin D: Vedensäädin

E: Veden tuloputki (kylmä/lämmin)



Tulovesihanan kytkentä

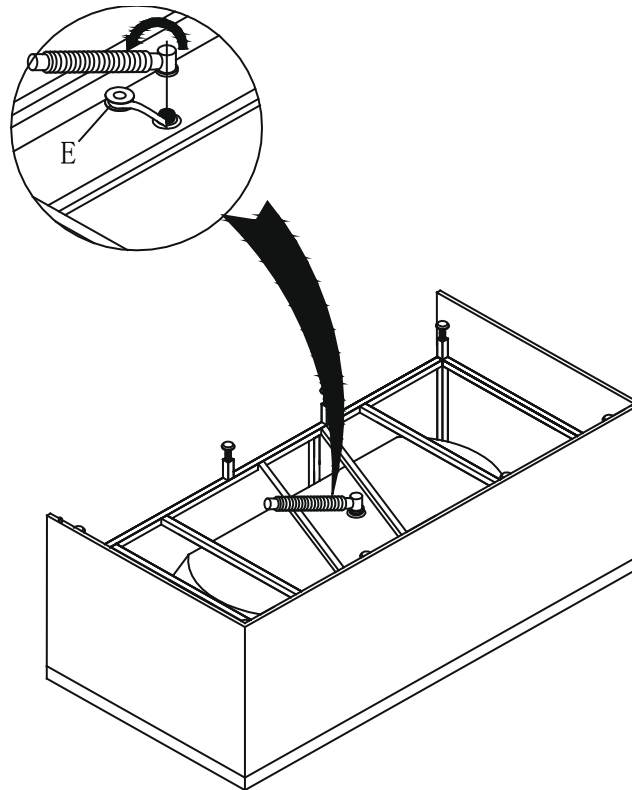
2. Veden kytkentäkaavio



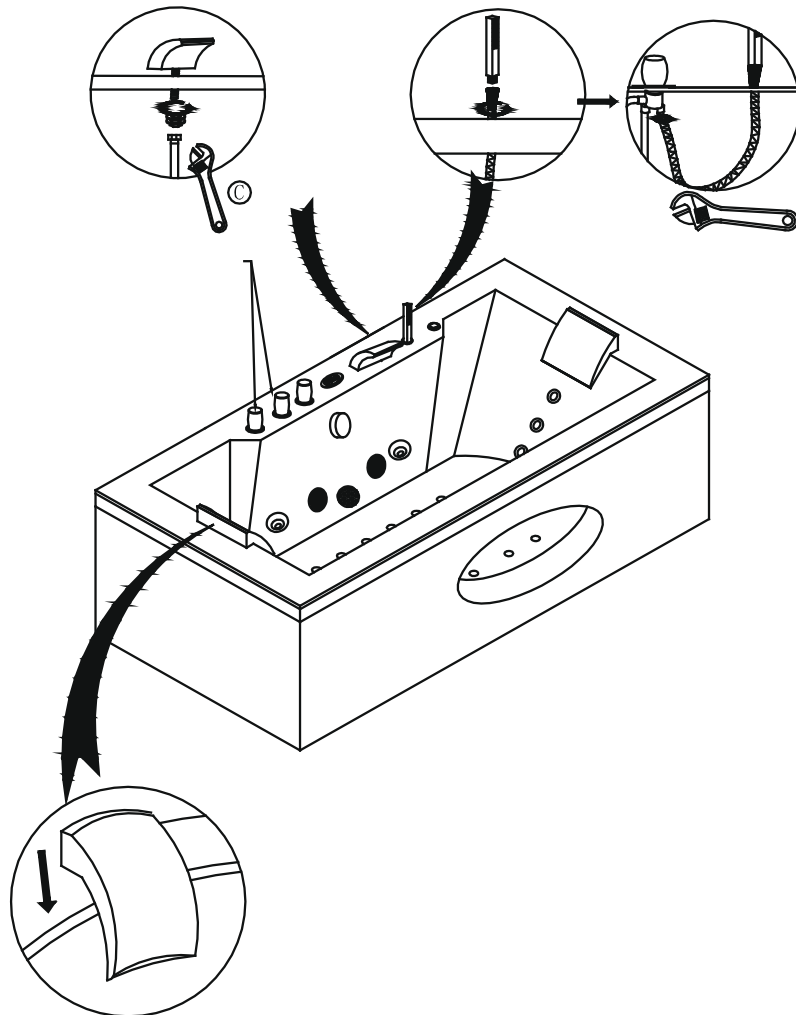
Asentaminen

Ammeen asentaminen

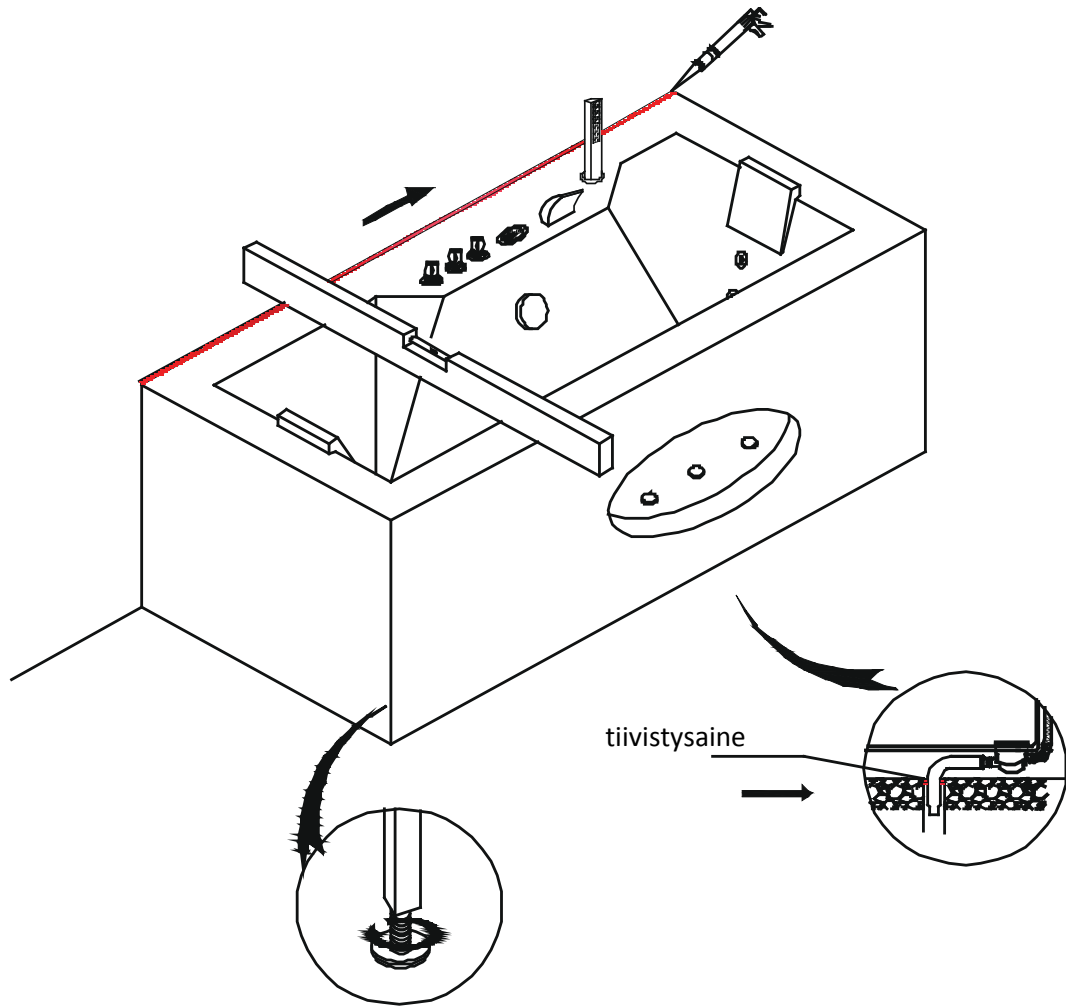
1. Käännä amme ylösalaisin kuvan osoittamalla tavalla ja kierrä tiivistysnauhaa poistoaukon kierteisiin ja ruuvaa poistoputki paikoilleen.



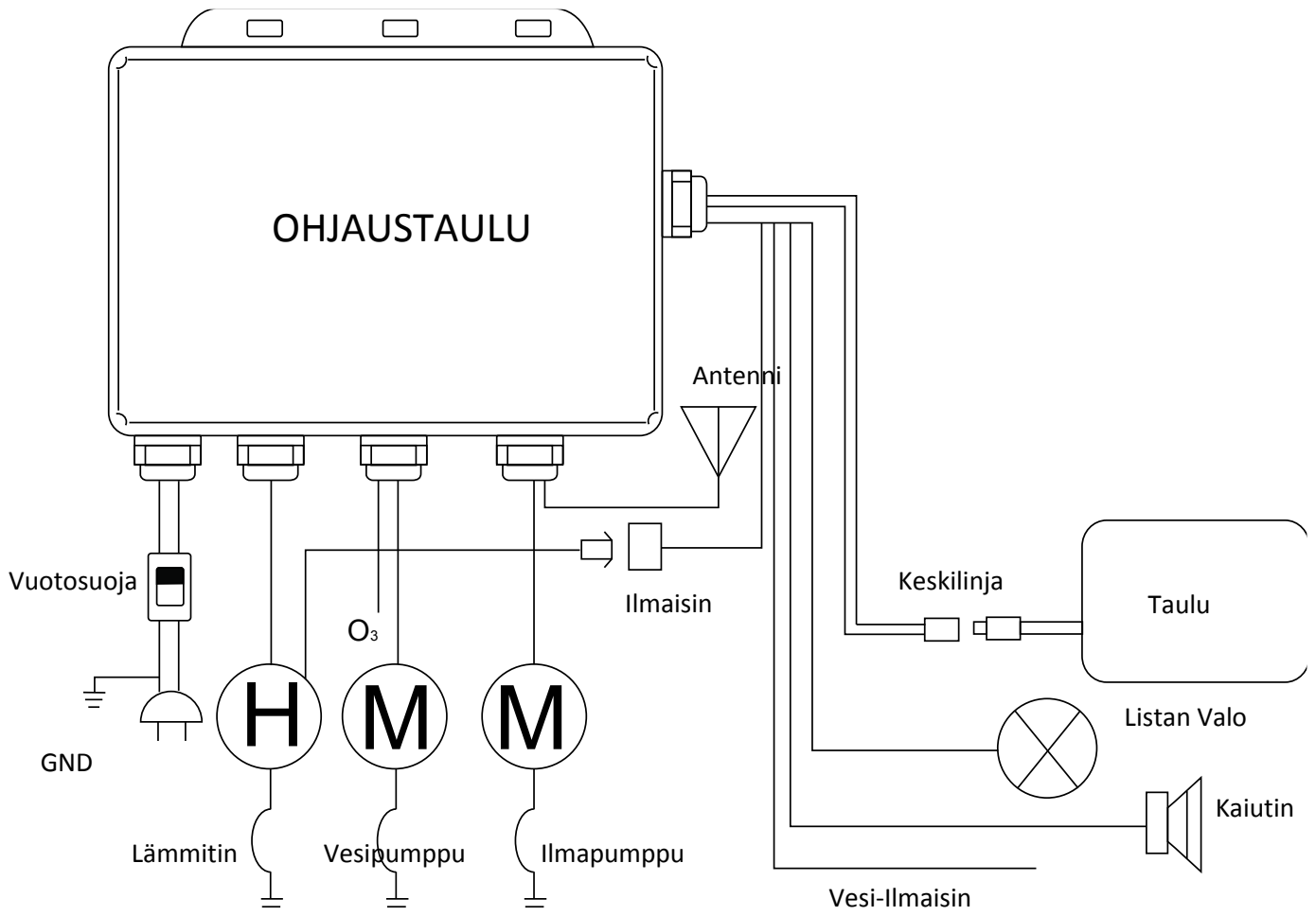
2. Katso kuvaa: Asenna vesiputoushana sekä käsisuihku ja kytke sitten vesiletku paikoilleen. Asenna lopuksi niskatuet paikoilleen.



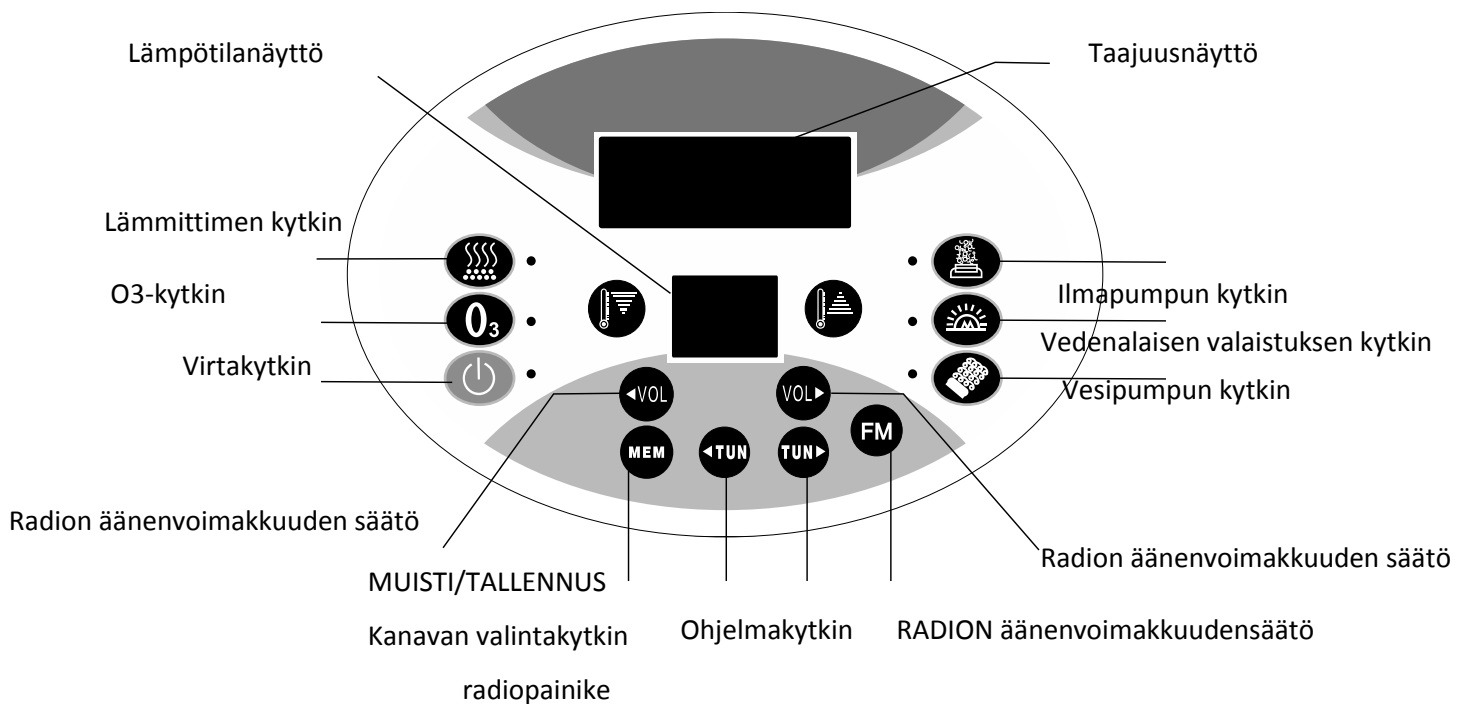
3. Säädä amme vaakasuoraan jalkoja säätämällä. Siirrä amme nurkkaan, aseta poistoputki viemäriin ja tiivistä tiivistysaineella. Tiivistä myös ammeen ja seinän väliin jäävä rako vesivuotojen välttämiseksi.



Asennuskaavio



NÄKYVÄT OSAT: (OHJAUSTAULU 2)



SÄHKÖTEKNISET TIEDOT

1. Jännite: AC110V/220V
2. Vedenalainen valaistus: AC12V
3. Vesipumppu: AC110V/220V
4. Lämmitin: AC110V/220V
5. Ilmapumppu: AC110V/220V

OHJEET

1. Virtakytkin (on/off). Muita toimintoja voidaan käyttää vain silloin, kun virta on kytketty päälle.

2. O3-kytkin (on/off)

Muut painikkeet eivät toimi virtakytkintä lukuun ottamatta silloin, kun O3-kytkin on päällä.

O3-toiminto pysähtyy 15 minuutin käytön jälkeen.

O3-kytkin ei toimi silloin, kun jonkin muun toiminnan painiketta painetaan.

O3-kytkintä voi käyttää vain silloin, kun virtakytkin on ensin poissa päältä ja kytketään sitten päälle.

3. Lämmittimen säädin

Lämmitin toimii normaalisti vain silloin, kun vesipumppu on auki.

Lämpötilaa voidaan säätää silloin, kun lämmitin on kytketty päälle painikkeesta. Lämpötilaa voidaan säätää välillä 10- 50 °C. Lukema vilkkuu vastaavassa ruudussa sen jälkeen, kun lämpötila on säädetty ja ruudussa näkyy myös senhetkinen veden lämpötila viiden sekunnin ajan.

4.FM-radion katkaisin

Radion äänenvoimakkuudensäätö.

Voit tallentaa radiokanavan muistiin painamalla kanavan tallennuspainiketta silloin, kun radio on säädetty kyseiselle kanavalle tai kanavien tallennustilassa.

Radiokanavia voidaan selata peräjälkeen painikkeita nopeasti painamalla. Kanavat voidaan hakea automaattisesti painamalla painikkeita pitkään.

Muistiin tallennetun kanavan voi valita painamalla painiketta nopeasti. Kanavan tallennustilaan voidaan siirtyä painamalla painiketta pitkään ja kanava voidaan tallentaa painamalla painiketta uudelleen.

5.Ilmapumpun virtakytkin (on/off)

Ilmapumppu voidaan avata vain silloin, kun vedenpinta ulottuu tiettyyn korkeuteen.

Ilmapumppu sulkeutuu automaattisesti, mikäli vedenpinta on liian matalalla.

6.Vesipumpun virtakytkin (on/off)

Vesipumppu voidaan avata vain silloin, kun vedenpinta on ulottuu määrättyyn korkeuteen.

Pumppu sulkeutuu automaattisesti, jos vedenpinta on liian matalalla.

7.Vedenalaisen valaistuksen virtakytkin (on/off)

8.Poistiventtiilin säätö poistaa vettä kolmen minuutin ajan 10 minuutin kuluttua silloin, kun vettä on liian vähän.

Käyttö

1. Kytke virransyöttö päälle
2. Kytke kylmä/lämminvesikytkin päälle ja säädä lämpötila sopivaksi. Valitse hana tai suihku kytkimestä.
3. Älä paina vesipumpun kytkintä ennen kuin vedenpinta ammeessa ulottuu suuttimiin tai korkeammalle.
4. Säädä hierontateho ilmansäätimestä.
5. Säädä hierontatehoa käsisuihkusta kääntämällä.
6. Kytke vedenalainen valaistus päälle ja pois päältä valokytkimestä.
7. Paina vesipumpun kytkintä, kytke pumput pois päältä ja tyhjennä amme käytön jälkeen.
8. Kytke virta pois päältä.

Vianetsintä

Vika	Mahdollinen syy	Ohje
Vesipumppu ei toimi	Virransyöttöä ei ole kytketty oikein tai vuotosuoja on irronnut	Kytke virta päälle ja kytke vuotosuoja
	Vesipumpun juoksupyörä on jumittunut.	Puhdista vesipumpun juoksupyörä.
	Vesipumppu ei ole päällä.	Paina vesipumpun kytkintä.
	Pistotulppa ei ole paikoillaan tai virransyöttö on heikko	Kytke pistotulppa.
	Vika on vesipumpussa.	Korjaa tai vaihda vesipumppu.
Ilmapumppu ei toimi	Ei riittävästi virtaa.	Tarkista virtapiiri ja kytke pistotulppa.
	Poissa päältä.	Kytke päälle ilmapumpun kytkimestä.
	Pistotulppa ei ole paikoillaan	Laita pistotulppa pistorasiaan.
Hierontatehoa ei voi säätää	Vika jännitteessä.	Tarkista jännite.
	Säätökytkin ei ole päällä tai on viallinen	Tarkista ja vaihda tarvittaessa.
	Vedenkierto on tukossa.	Puhdista vedenkierto.
Amme ei ole vaakasuorassa	Jalkoja ei ole säädetty oikein	Säädä jalka
Vesivuoto	Tiivisterengas on viallinen.	Vaihda tiivisterengas.
	Löystynyt mutteri	Kiristä mutteri.
	Liitintä ei ole kytketty oikein.	Varmista liittimen tiiviys,

Puhdistus ja kunnossapito

- Käytä päivittäiseen puhdistukseen nestemäistä yleispuhdistusainetta ja pehmeää liinaa. Älä käytä asetonia tai ammoniakkaa sisältäviä puhdistusaineita. Desinfointiin ei saa käyttää muurahaishappoa tai formaldehydiä sisältäviä desinfiointiaineita.
- Mahdolliset ammeen pintanaarmut voidaan hioa nro 2000 vedenkestävällä hiomapaperilla, jonka jälkeen naarmuun levitetään hammastahnaa ja kiillotetaan pehmeällä liinalla.
- Pintaan kertynyt kalkki voidaan pyyhkiä pois sitruunahappoon tai etikkaan kastetulla pehmeällä liinalla.
- Ruuvaa vedenkiertoliitin ja suuttimet irti, jos ne ovat liian tai vaikkapa hiusten tukkimia
- Hopean- tai kullansävyisiä osia ei tarvitse puhdistaa säännöllisesti
- Älä puhdista ammetta kovilla tai karkeilla materiaaleilla naarmujen välttämiseksi. Älä puhdista ammetta myöskään voimakkailla kemikaaleilla, jotta pinta ei vaurioituisi.
- Muista tyhjentää amme ja kytkeä virta pois päältä käytön jälkeen

8. Älä iske tai napauta ammetta kovilla tai teräväreunaisilla esineillä. Älä myöskään kosketa ammeeseen savukkeella tai altista ammetta yli 70°C lämmölle
9. Vesihierontajärjestelmän puhdistus. Täytä amme 40°C vedellä ja lisää puhdistusaine (2 g/l). Käynnistä vesihieronta viideksi minuutiksi. Pysäytä sitten pumppu ja tyhjennä amme. Täytä amme kylmällä vedellä ja käynnistä vesihierontajärjestelmä kolmeksi minuutiksi. Puhdista amme pumpun sammuttamisen jälkeen ja tyhjennä sitten amme.

Varotoimenpiteet

1. Ammeen voi asentaa pätevä asentaja ja asennus on tehtävä ohjekirjan ohjeita noudattaen.
2. Laitteen sähkötietojen on vastattava paikallisia turvallisuusmääräyksiä. Virransyöttö on varustettava pintavuotosuojauksella. Varmista, että maadoitusjohto on turvallinen. Älä altista kytkintä, pistorasiaa tai pistotulppaa vedelle.
3. Älä laske ammeeseen liian kuumaa vettä. Lisää ensin kylmä vesi ja sitten kuuma vesi. Älä käynnistä laitetta ennen kuin vedenpinta ulottuu suutinten yläpuolelle.
4. Laitteen nimellisjännite on 220 V. Älä käytä laitetta, mikäli jännite on yli 235 V tai alle 190 V.
5. Irrota laite pistorasiasta käytön jälkeen
6. Älä viivy kylvyssä liian pitkään. Suositeltu aika on alle 30 minuuttia
7. Käynnistä laite uudelleen, jos sen toiminta keskeytyy
8. Virtajohtoon voi vaihtaa valmistaja, valtuutettu huoltoliike tai muu pätevä taho, jotta vaaroilta vältytään.
9. Tämä ohjekirja toimitetaan laitteen mukana. Lue ohjekirja huolellisesti ennen laitteen asentamista. Laitteen asennuksessa ja käytössä on noudatettava tätä ohjekirjaa vaurioiden ja onnettomuuksien estämiseksi.
10. Suosittelemme asentamaa sisääntuloveden putkistolle kalkkikiven poistajan.

Laitteen sähkö- ja vesiliitännät pitävät vastaamaan maakohtaisille rakennus- ja turvallisuussäännöksille. Tulee käyttää vikavirtasuojainta. Huolehtikaa, että maadoitusjohto on kunnollinen. Älkää koskeko katkaisijoita eikä virtajohtoa märillä käsillä.

Mahdollisten reklamaatioiden esittäminen

Määräaika ja menettelytapa määritellään kulloisenkin maan voimassaolevan lainsäännösten mukaisesti

Reklamaation perustana on ostokuitti

- . Määräaika alkaa osto- ja myyntidokumenttien päivämäärästä
- Syiksi hyväksytään vain materiaali- ja valmistusvirioista johtuvia rikkoutumisia.

- tulee tehdä kirjallinen reklamaatio e-mail: info at vipex.eu
 - a. reklamaation tulee sisältää yksityiskohtainen kuvaus puutteista
 - b. reklamaation liitteeksi tulee liittää valokuvat mahdollisista vioista
 - c. *kopio osto- ja myyntikuitista (valokuva/skannaus)*

Ota yhteyttä maahantuojaan; Vipex As, Kriidi 10,11415, Tallinn Estonia www.vipex.eu, www.info at vipex.eu

Merkityksellisten vikojen ilmenemisellä (vesi- ja sähkötarvikkeet tms.) on ostaja velvollinen ottamaan käyttöön apuvälineitä lisävahinkojen välttämiseksi (mukaanluettuna ympäristö). Tuotetta ei myöskään saa käyttää ennen kuin maahantuoja on selvittänyt mahdollisen vian ja antanut luvan uudelleen käyttöön. Muussa tapauksessa ostaja itse vastaa tuotteelle tai ympäristölle aiheutuneista vahingoista

Mahdollisiksi vioiksi ei lasketa:

Normaalista kulumisesta johtuvat viat

Käyttökohde, jota ei ole tarkoitettu laitteelle

Sopimattomat huoltotoimenpiteet ja puhdistusmateriaalit

Virheellisestä asennuksesta johtuvat; vesi- ja sähköliitännästä johtuvat viat ja vahingot

(mukaanluettuna ympäristölle aiheutuneet vahingot)

Vesijärejestelmien (mukaanluettuna putkisto, hana jms.) vahingoittuminen vedestä löytyneiden metalli tms. osien johdosta.

Sähköverkon rikkoutuminen sähkön jännitteen suuresta ja/tai jatkuvasta muuttumisesta

Kuljetuksesta aiheutuneet vahingot

Asentamisesta aiheutuvat kulut (varaosat, jälkitoimitukset jms.) hyvittää vian aiheuttaja

Itse tehdyt muutokset ja siitä johtuvat seuraukset

Vahingot, jotka johtuvat vähäisestä tai puuttuvasta vedestä laitteessa (kuivakäyttö)

Varoitus:

1. Jos amme ei toimi, tarkista mahdollinen syy vianetsintätaulukosta. Ota yhteyttä meihin, jos vikaa ei löydy tai sitä ei voi korjata itse.

2. Asennukset voi suorittaa pätevä asentaja laitteen käyttöturvallisuuden varmistamiseksi. Käytä hyväksyttyä pintavuotosuojaa. Maadoitusjohto on kytkettävä hyvin.

Maahantuoja:

Vipex AS

Kriidi 10, 11415, Tallinn

Estonia

www.vipex.ee

info@vipex.ee