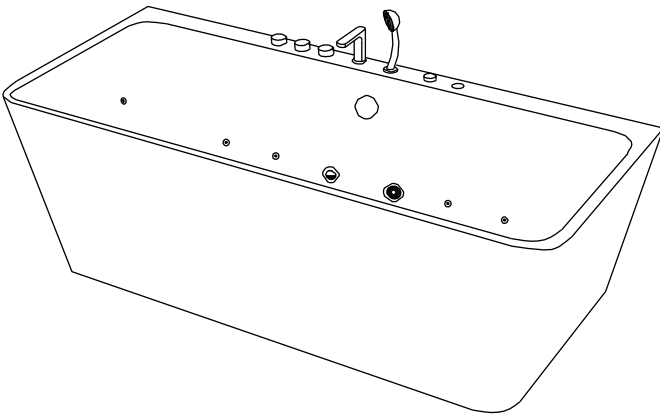


Tuotetiedot

Hierova kylpyamme



ISEO

1700 x 750 x 580 mm

Suomi

Jos sinulla on kysyttävää tuotteen asennuksesta, huollosta tai käytöstä, käänny jälleenmyyjän puoleen.

Maahantuoja:

Vipex AS, Kriidi 10, 11415 – Tallinn, Estonia.
info@harma.ee www.harma.ee
+372 620 1000

Asennus- ja käyttöopas



Varoitus! Tulipalon, sähköiskun ja vesivuotojen vaara.



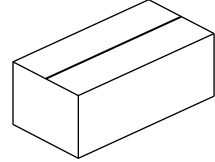
Hierovan kylpyammeen toimitukseen sisältyy yksityiskohtainen asennus- ja käyttöopas. Noudata tarkoin kaikkia siinä ilmaistuja ohjeita.



Varoitus! Virheellinen asennus, käyttö tai huolto voi mitätöidä takuun tai aiheuttaa henkilövamman tai omaisuusvaurioita.



Varoitus! Tulipalon ja sähköiskun vaara. Ainoastaan pätevä sähköasentaja saa tehdä sähkökytkennät kansallisten sähköturvallisuusmääräysten ja menetelmien mukaisesti.



Pakkauksen sisältö

Kiitos, että valitsit tämän hierovan kylpyammeen. Useimmat ominaisuudet on valmiiksi asennettu tuotteeseen. Turvallisen kuljetuksen vuoksi jotkin lisävarusteet on kuitenkin pakattu erikseen. Varmista, että kaikki lisävarusteet sisältyvät pakkaukseen.

Mikäli jotakin puuttuu, ota yhteyttä jälleenmyyjään.



Mahdollisten lisävaihtoehtojen tai teknisen kehityksen vuoksi kylpyammeesi mukana saatetaan toimittaa myös muita tuotteita.

Lisävarustelaatikko

Kylpyammeen pakkaus sisältää erillisessä pahvilaatikossa seuraavat lisävarusteet:

1. Poistoputki
2. Käsisiuhkun letku
3. Käsisiuhku
4. Vesiputoussuutin
5. Pohjaventtiili



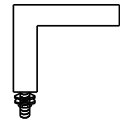
1



2



3



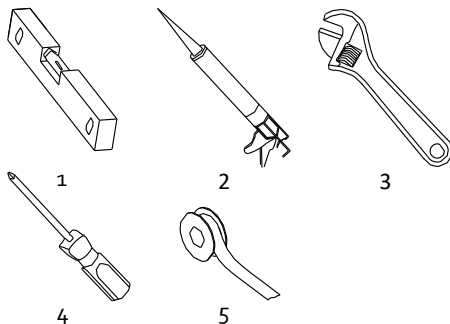
4



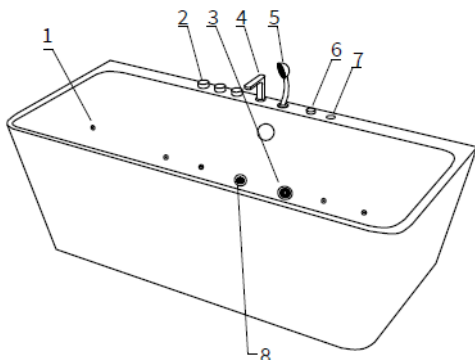
5

Kylpyammeen asentamiseen tarvittavat seuraavat asennustyökalut. Saatat tarvita myös muita työkaluja asennuspaikan olosuhteista riippuen.

1. Vatupassi
2. Tiivistysaine
3. Jakoavain tai sopivan kokoinen kiintoavain
4. Ruuvimeisseli
5. PTFE-tiivistenauha tai vastaava



Tuotteen kuvaus



Oletuksena kylpyamme sisältää seuraavat ominaisuudet, jotka on esitetty yllä olevassa kuvassa:

1. Vesisuuttimet
2. Hana
3. Imu
4. Vesiputoussuutin
5. Käsisiuhku
6. Ohjauspaneeli
7. Hierontasäädin
8. Valo

i Hieroavaan kylpyammeeseen voi olla saatavilla myös muita vaihtoehtoja, jotka on saatettu asentaa kylpyammeeseen. Ota yhteyttä jälleenmyyjään, jos olet epävarma asennusvaihtoehdoista.

Kylpyammeen ominaisuuksien teknisen kehityksen vuoksi valmistaja on saattanut parantaa tai optimoida kylpyammetta. Kuvassa näkyvät asennetut ominaisuudet ovat kuvainnollisia ja niiden tarkoituksena on vain antaa selkeämpi käsitys asennuksesta.

i Tarkista tuote ja tuotteen tiedot huolellisesti sen varmistamiseksi, että kylpyamme on malliltaan sellainen, jonka olet tilannut. Älä asenna kylpyammetta, jos se poikkeaa tilaamastasi mallista.

Sähkötiedot

③ Nimellisjännite:	220 V
③ Nimellistaajuus:	50 Hz
③ Luokiteltu enimmäisteho:	900 W
③ Luokiteltu enimmäisvirta:	4,1 A

Asennus

i Hierovan kylpyammeen toimitukseen sisältyy yksityiskohtainen asennus- ja käyttöopas. Noudata tarkoin kaikkia siinä ilmaistuja ohjeita.

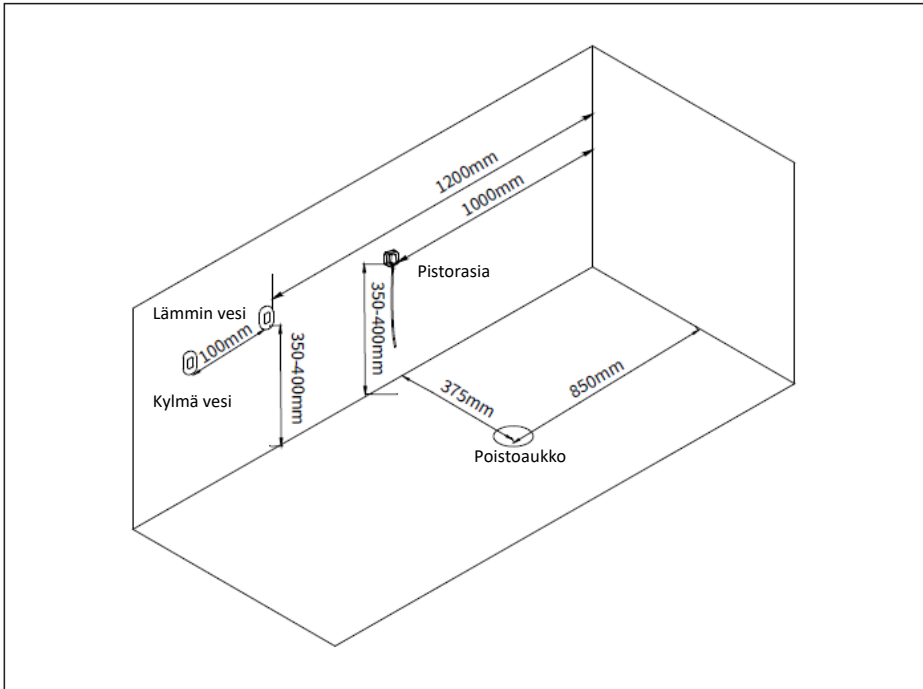
Sähkötiedot

- ③ Nimellisjännite: 220 V
- ③ Nimellistaajuus: 50 Hz
- ③ Luokiteltu enimmäisteho: 900 W
- ③ Luokiteltu enimmäisvirta: 4,1 A

Valmistelut kytkentöjä varten

i Teknisen kehityksen myötä kylpyammeen kytkentöjen sijainnit on saatettu optimoida. Tässä aineistossa ilmaistut mitat ovat vain viitteellisiä. Asennusmitat tulee ottaa suoraan kylpyammeesta.

Kylpyammeen peruskäyttöä varten tehtäville vesi- ja sähkökytkennöille suositellaan seuraavan kaavion mukaista sijoittelua.



Kytkenäkaavio

Asennus

1. Vesikytkennät

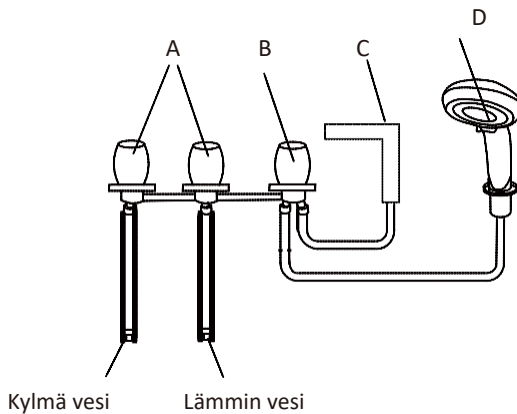
Kylpyammeen lisävarusteet on kytketty valmiiksi tehtaalla hanaa lukuun ottamatta. Käyttäjän on asennettava hana ohjeiden mukaan ja kytkettävä kylmä- ja lämminvesiputket vastaaviin tuloputkiin, joiden tulisi jäädä piiloon kylpyammeen taakse.

A: Veden tuloputki (kylmä/lämmin)

B: Käsisuihkun ja hanan kytkin

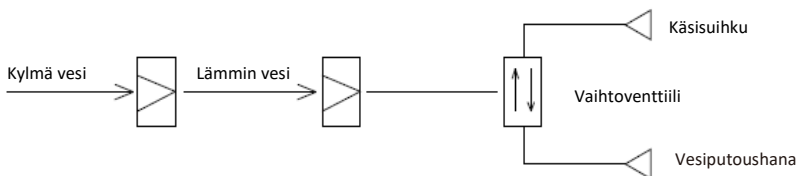
C: Vesiputoushana

D: Käsisuihku



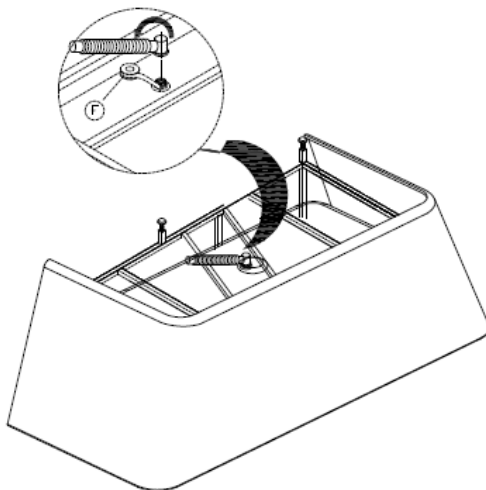
Tulovesihanan kytkentä

2. Veden kytkentäkaavio

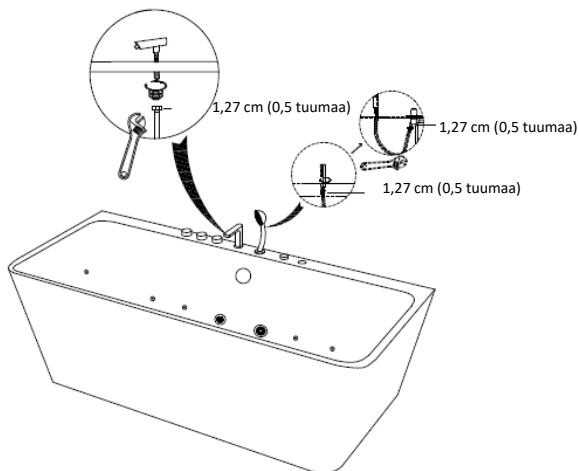


Asennus

1. Katso kuvaa: käännä kylpyamme ylösalaisin, kierrä PTFE-tiivistenauhaa poistoaukon kierteisiin ja ruuvaa poistoputki paikalleen.



2. Katso kuvaa: käännä kylpyamme takaisin oikein päin. Asenna vesiputoushana ja käsisuihku paikoilleen ja liitä ne vesiputkeen.



Huomautus: letkuliittimet ovat 1,27 cm (0,5 tuumaa).

Asennus

3. Siirrä kylpyamme nurkkaan seinää vasten, aseta poistoputki viemäriin ja tiivistä tiivistysaineella. Säädä kylpyamme vaakasuoraan jalkoja säätämällä. Tiivistä kylpyammeen ja seinän väliin jäävä rako tiivistysaineella vesivuotojen välttämiseksi.

