

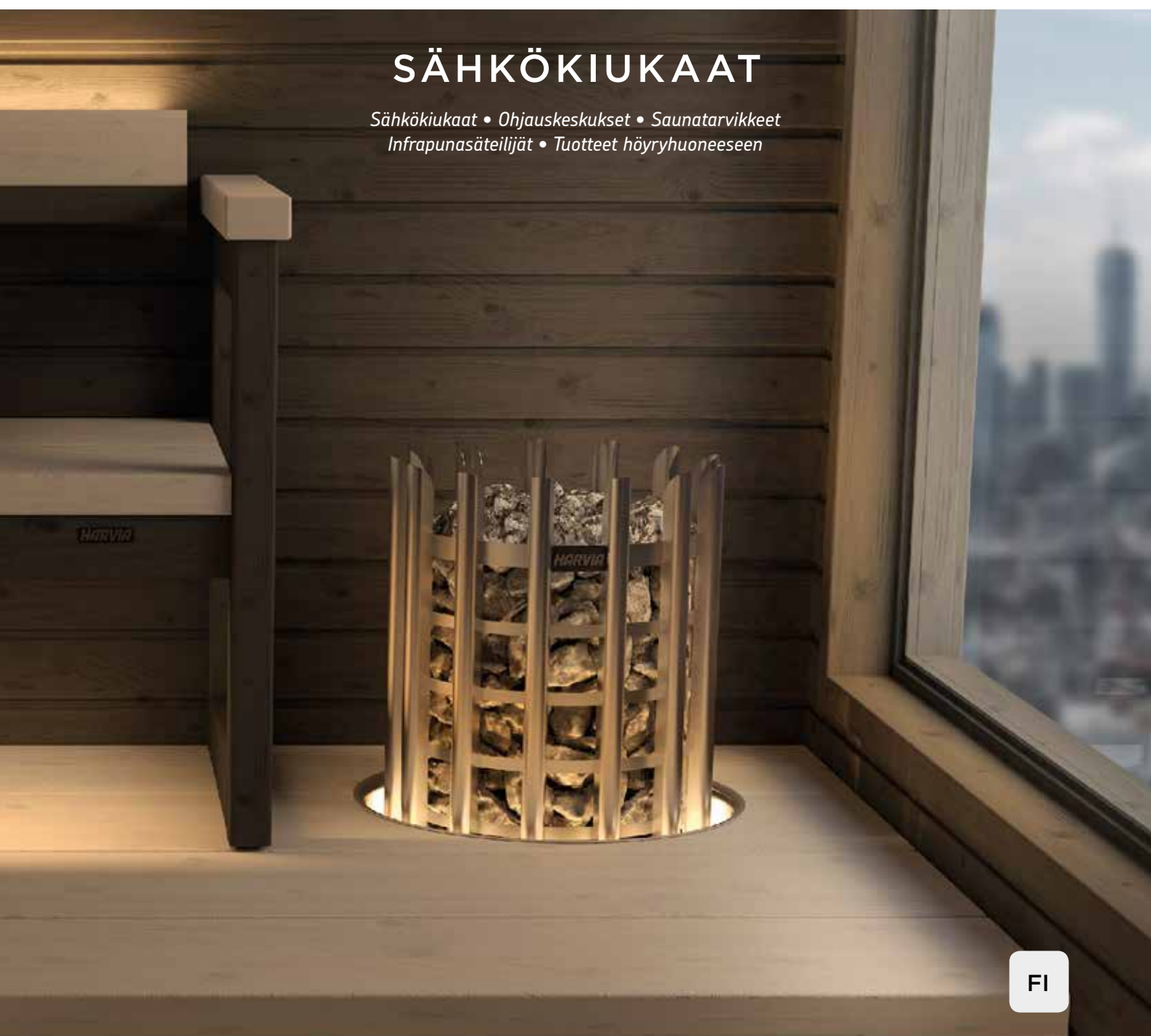
Relaxing Moments



Natural Wellbeing

SÄHKÖKIUKAAT

*Sähkökiukaat • Ohjauskeskukset • Saunatarvikkeet
Infrapunasäteilijät • Tuotteet höyryhuoneeseen*



Sisällys

PIENTEN SAUNOJEN KIUKAAT	5
<i>Delta ja Delta EE</i>	6
<i>Unio</i>	6
<i>Vega Compact</i>	6
HARVIAN PERHESAUNOJEN KIUKAAT	7
<i>Kivi</i>	9
<i>Forte</i>	11
<i>Globe</i>	13
<i>Glow</i>	15
<i>Cilindro</i>	16
<i>The Wall</i>	18
<i>The Wall E</i>	18
<i>The Wall combi</i>	18
<i>Moderna</i>	19
<i>Vega</i>	19
<i>Topclass Combi</i>	20
<i>Sähköri</i>	20
HARVIAN SUURTEN SAUNOJEN JA YHTEISÖSAUNOJEN KIUKAAT	21
<i>Harvia Modulo</i>	22
<i>Harvia Virta</i>	24
<i>Cilindro Pro</i>	27
<i>Legend</i>	29
<i>Elegance</i>	30
<i>Senator</i>	31
<i>Senator Combi</i>	31
<i>Club</i>	32
<i>Club Combi</i>	33
<i>Profi</i>	33
<i>Harvia infrasaunat</i>	35
<i>Harvia-ohjauskeskukset</i>	36
<i>Harvia valaistus</i>	38
<i>Harvia lisävarusteet</i>	39
<i>Harvia höyryhuoneet</i>	41
<i>Harvia Spa Modules</i>	41
TEKNISET TIEDOT	42
TUOTTEIDEN SSTL-NUMEROT	59

Relaxing Moments & Natural wellbeing

Harvia on enemmän kuin sauna. Se on kokonaisvaltainen elämys, jossa voi nauttia luonnon läsnäolosta ja suomalaisista saunatraditioista kumpuavasta luontaisesta hyvinvoinnista. Harvia-saunassa luonnon keskeiset elementit – puu, kivi ja vesi – yhdistyvät rentouttavaksi hyvän olon keitaaksi.

Saunan tarjoama pehmeä lämpö tuottaa positiivisia terveysvaikutuksia. Se parantaa verenkiertoa, helpottaa lihaskipua sekä päänsärkyä, parantaa vastustuskykyä, vähentää stressiä ja rentouttaa niin fyysisesti kuin henkisesti.

Täydellisen saunanautinnon kruunaa tasainen ja pehmeä löyly. Kiuas on saunasi sydän – rentouttavan löylyn lähde. Harvian suositut kiuasmallit ovat aina olleet edelläkävijöitä: tyylikkäitä, kestäviä ja taloudellisia. Kaikissa Harvia-kiukaissa on myös tavallista tehokkaampi, hallittu ilmankiertojärjestelmä, jonka ansiosta kiuas ja sauna lämpenevät nopeasti.

Arvostamme luontoa ja sen moninaisuutta ja haluamme huolehtia luonnon puhtaudesta kehittämällä mahdollisimman ympäristöystävällisiä tuotteita. Harvian monipuolisesta sähkökiuasmallistosta Sinun on helppo valita tarpeisiisi sopiva kiuas.



Kiukaan valinta

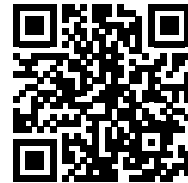
Kiukaan valintaan vaikuttavat saunan tilavuus ja rakenteet. Saunan yhtä tilavuuskuutiota kohti tarvitaan keskimäärin 1 kW kiuastehoa. Tehon tarve lisääntyy, jos saunassa on ikkunapintoja tai lämpöä hyvin varaavia pintoja kuten tiiltä, betonia tai massiivista hirttä.

Muista saunatilaa rakentaessa tai remontoidessa, että saunan seinät ja etenkin katto on eristettävä hyvin. Yhden neliön eristämätön kivi, lasi tai vastaava eristämätön pinta lisää kiukaan tehontarvetta yhtä paljon kuin saunan tilavuuden lisääminen 1,2 kuutiolla jokaista ko. neliometriä kohti. Mikäli saunan sisäpinta on eristämätöntä hirttä, kerro kuutiotilavuus 1,5:llä. Kiinnitä huomiota myös saunan ilmanvaihtoon. Hyvän ilmankierron ansiosta saunojat saavat nauttia puhtaasta ja helposti hengitettävästä saunailmasta. Kätevän saunalaskurin löydät osoitteesta www.harvia.fi/saunalaskuri

SAUNANSUUNNITTELUOHJELMA



HARVIA SAUNA DESIGNER



Kiukaiden lisäksi Harvia valmistaa mittojen mukaan räätälöityjä lauteita. Suunnittele unelmiesi sauna ja pyydä siitä tarjous osoitteessa saunadesigner.harvia.fi

Aidot Harvian kiuaskivet

Harvia-kiuaskivet on valittu kunnioittaen vanhoja perinteitä ja ne antavat kunnolliset pehmeät löylyt. Sähkö- ja puulämmitteisissä kiukaissa tulee ehdottomasti käyttää massiivisia lohkopintaisia kiuaskiviä, sillä niihin varautuu paljon lämpöä ja löylyvesi höyrystyy tehokkaasti kivien laajasta murtopinnasta. Särmiikkäät lohkokivet mahdollistavat myös ilmavan kiviladonnan, mikä on tärkeää varsinkin sähkökiukaissa, jotta lämmön siirtyminen saunahuoneeseen olisi kuumien kivien ja vastuksien lomitse mahdollista. Kivitalan hyvän ilmankierron ansiosta sähkökiukaiden vastukset kestävät mahdollisimman pitkään. Keveät (keraamiset), pehmeät (vuolukivi) ja särmittömät (pyöristetyt) kiuaskivet eivät yllä samanlaisiin ominaisuuksiin. Lisäksi ne aiheuttavat ongelmia varsinkin sähkökiukaassa, joten niiden käyttö on kielletty.

Harvia-kiuaskiviä on kahta kokoa. Tarkista yhteensopivat kivet tuotetiedoista.



AC3020, 20 kg
Kivikoko ø 10–15 cm



AC3000, 20 kg
Kivikoko ø 5–10 cm



Pienten saunojen kiukaat

Rentoudu saunan hämärässä. Ympärillä on ihana hiljaisuus, löyly hivelee pehmeästi ihoa.

Pienikin sauna voi olla hyvä. Laadusta ja toimivuudesta ei tarvitse tinkiä, vaikka tilaa on niukasti. Harvian sähkökiuasmallistosta löydät sopivan kokoisen, helppokäyttöisen ja tyylikkään kiukaan pieneen saunaan. Suunnittele saunastasi oma hyvän olon keitaasi.

Pieni suuri kiuas

Delta ja Delta EE

Harvia Delta on kolmionmallinen tilaihme, joka on saanut muotonsa kreikan kielen delta (Δ)-kirjaimesta. Kiiltävän tyylikäs, ruostumattomasta teräksestä valmistettu kiuas pitää sisällään reilun kivimäärän ja antaa suurenmoiset lölyt. Delta sopii muotonsa ansiosta täydellisesti myös nurkkaan, mikä maksimoi tilankäytön. Kiuas on helppo asentaa toimitukseen sisältyvään erilliseen seinätelineeseen. Deltan mallit D23 ja D36 on varustettu kiinteällä ohjauskeskuksella.

Harvia Delta EE -mallin valaistusta, digitaalisesta ohjauspaneelista kiuasa on helppo käyttää. Kiukaan päälläoloajan voi asettaa 2–8 tuntiin, tehdasasetus on neljä tuntia. Ennakkovalinta-aika on ohjelmoitavissa 0–18 tuntiin.

⚡ 2,3–3,6 kW 📦 1,3–4,5 m³ 🪨 11 kg

Kiuasmallit: D23, D36, D23EE, D29EE, D36EE

Kiukaan mitat: leveys 340 mm, syvyys 200 mm, korkeus 635 mm, paino 8 kg

! Tarkemmat tekniset tiedot löydät sivulta 43



DELTA

DELTA EE

Tyylikäs kiuas pieneen saunaan

Unio

Harvia Unio -kiukaan suuri kivipinta takaa miellyttävät, kosteat lölyt pieneen saunaan, aina alalautelle asti. Nurkkaan asennettavan Union teho on 3,6 kW (230 V 1N-) – tämä antaa joustoa myös sähkösuunnitteluun. Tunnuksella EE merkittyjen kiuokaiden mukana toimitetaan erillinen helppokäyttöinen ja roiskevesitiivis kosketusohjauspaneeli. Tunnuksella E merkittyjä kiuokaita ohjataan erillisellä ohjauskeskuksella.

⚡ 3,6 kW 📦 1,5–5,5 m³ 🪨 36 kg

Kiuasmallit: NK3601E, NK36EE

Kiukaan mitat: leveys 365 mm, syvyys 227 mm, korkeus 1070 mm, paino 14 kg

! Tarkemmat tekniset tiedot löydät sivulta 43



UNIO

Ergonomian taidonnäyte

Vega Compact

Harvia Vega Compact on oikea tehopakkaus pieneen saunaan. Kiukaan käyttökytkimet on sijoitettu sen yläosaan, mikä tekee käytöstä helppoa ja ergonomista. Vega Compact on mahdollista asentaa erityisen matalalle, jolloin löylyä riittää hyvin myös alemmille lauteille ja lämpö jakautuu saunaan entistä tasaisemmin.

Vega Compact on helppo asentaa. Kiinnitöt vain seinätelineen, nostat kiukaan siihen ja kiinnitöt paikoilleen yhdellä ruuvilla. Kiuas on ruostumatonta terästä.

Vega Compact -mallit BC23 ja BC35 on varustettu kiinteällä ohjauspaneelilla.

⚡ 2,3–3,5 kW 📦 1,3–4,5 m³ 🪨 12 kg

Kiuasmallit: BC23, BC35

Kiukaan mitat: leveys 280 mm, syvyys 295 mm, korkeus 505 mm, paino 7 kg

! Tarkemmat tekniset tiedot löydät sivulta 44

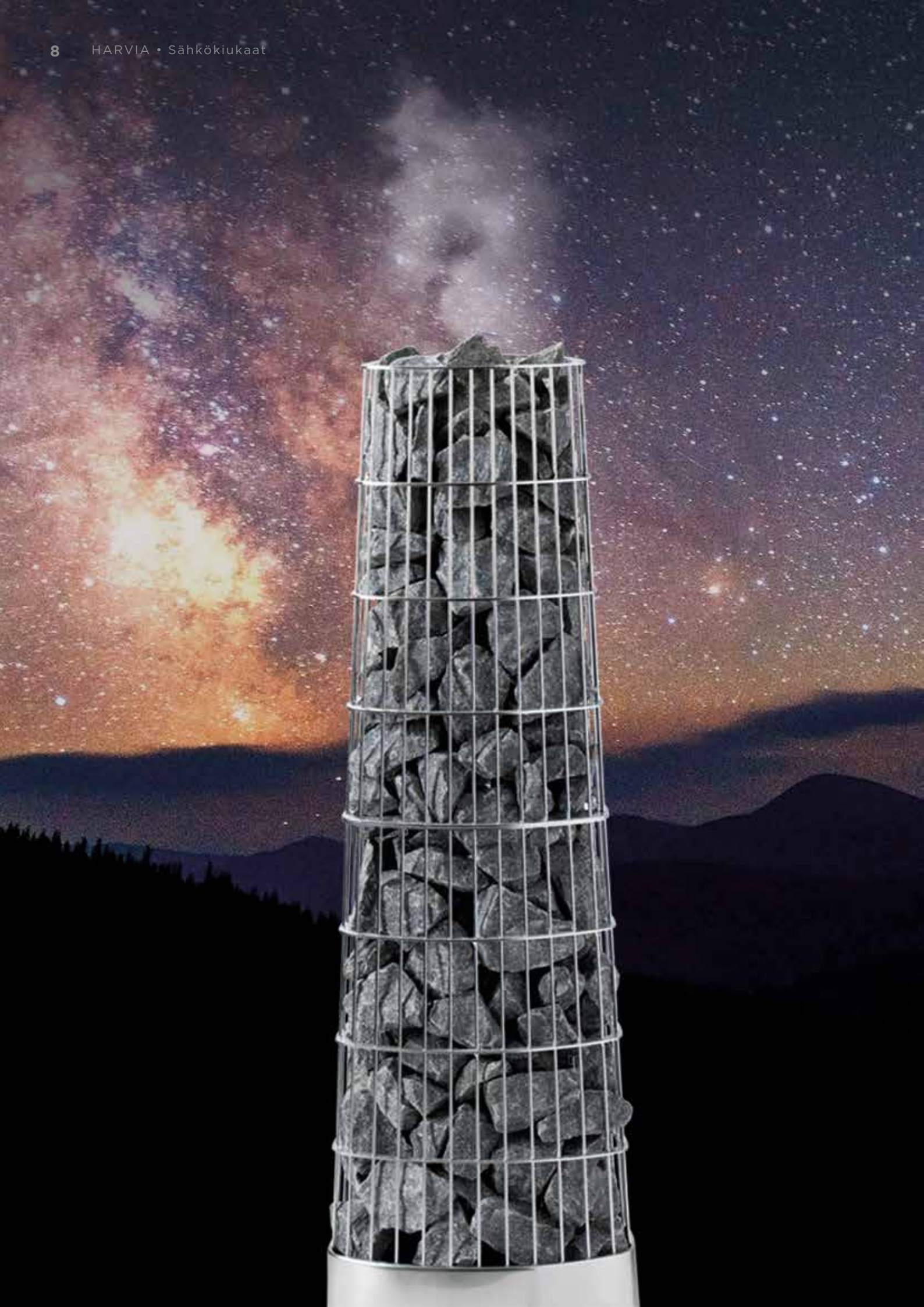


VEGA COMPACT

**HARVIA**

Harvian perhesaunojen kiukaat

*Nauti iloisesta saunahetkestä perheen kanssa –
tai pyhitä rentouttava saunautinto vain itsellesi.
Suunnittele saunastasi perheesi tarpeisiin sopiva
kokonaisuus ja valitse sopiva Harvia-kuuas sen sydämeksi.
Harvian perhekiuasmalliston kiukaat ovat tunnettua Harvia-
laatua: tyylikkäitä, helppokäyttöisiä, kestäviä ja taloudellisia.*



Alkuvoimainen huippukiuas

Kivi

Harvia Kivi -sähkökiuas on näyttävä pala luonnon alkuvoimaa. Suomalaisen saunatradition alku ja voima on lähtöisin valtavasta kivikasasta, joka lämmitettiin. Siitä mekin saimme inspiraatiomme. Harvian Kivi-kiuas yhdistää satoja vuosia vanhan perinteen ja uusimman teknologian huippuunsa hiotuksi saunakokemukseksi. Valtavan kivimäärän ja korkean muodon ansiosta löylyn kipakkuutta ja lempeyttä on helppo säädellä heittämällä löylyvettä joko kiukaan kylkeen tai kivipilarin päälle. Alkuvoimainen löylyelämys on KIVlin heiton päässä.

Lattiamallisessa kiukaassa on lähes 100 kg kiuaskiviä, joka on tutkusti oikea kivimäärä tarjoamaan muhkeat löylyt kohtuullisessa lämpenemisajassa. Kivet ovat kaksiosaisessa, kolmiomaisesti muotoillussa teräskehikossa. Tyylikäs muotoilu antaa tilaa kiven luontaisille vahvuuksille.

Harvia Kivi voidaan sijoittaa lähelle lauderakenteita, sillä sen pintalämpö on suhteellisen matala. Kiukaan voi myös upottaa viimeistellysti alalau-teeseen lisävarusteena saatavan, ruostumattomasta teräksestä valmistetun upotuskauluksen avulla.

Harvia Kivi -kiuas (mallit PI70 ja PI90) on varustettu erillisellä, digitaalisella ohjauspaneelilla. Se tekee kiukaan käytöstä erityisen helppoa ja mahdollistaa mm. lämpötilan säätämisen jopa asteen tarkkuudella. Ohjauspaneeli voidaan sijoittaa saunan sisä- tai ulkopuolelle yhdyskaapelin avulla. Kaapelin pituus on 3 m (optiona 5 tai 10 m).

Harvia Kivi -malleja PI70E ja PI90E ohjataan erillisellä ohjauskeskuksella.

⚡ 6,9–9 kW 📦 6–14 m³ 🪨 100 kg

Kiuasmallit: PI70, PI70E, PI90, PI90E

Kiukaan mitat: leveys 370 mm, syvyys 370 mm, korkeus 1200 mm, paino 15 kg



KIVI

YHTEENSOPIVAT TUOTTEET (E-mallin kanssa)



Xenio CX170
-ohjauskeskus

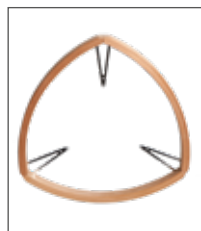


Xafir CS110
-ohjauskeskus

LISÄVARUSTEET



Upotuskaulus
HPI1



Suojakaide
HPI2



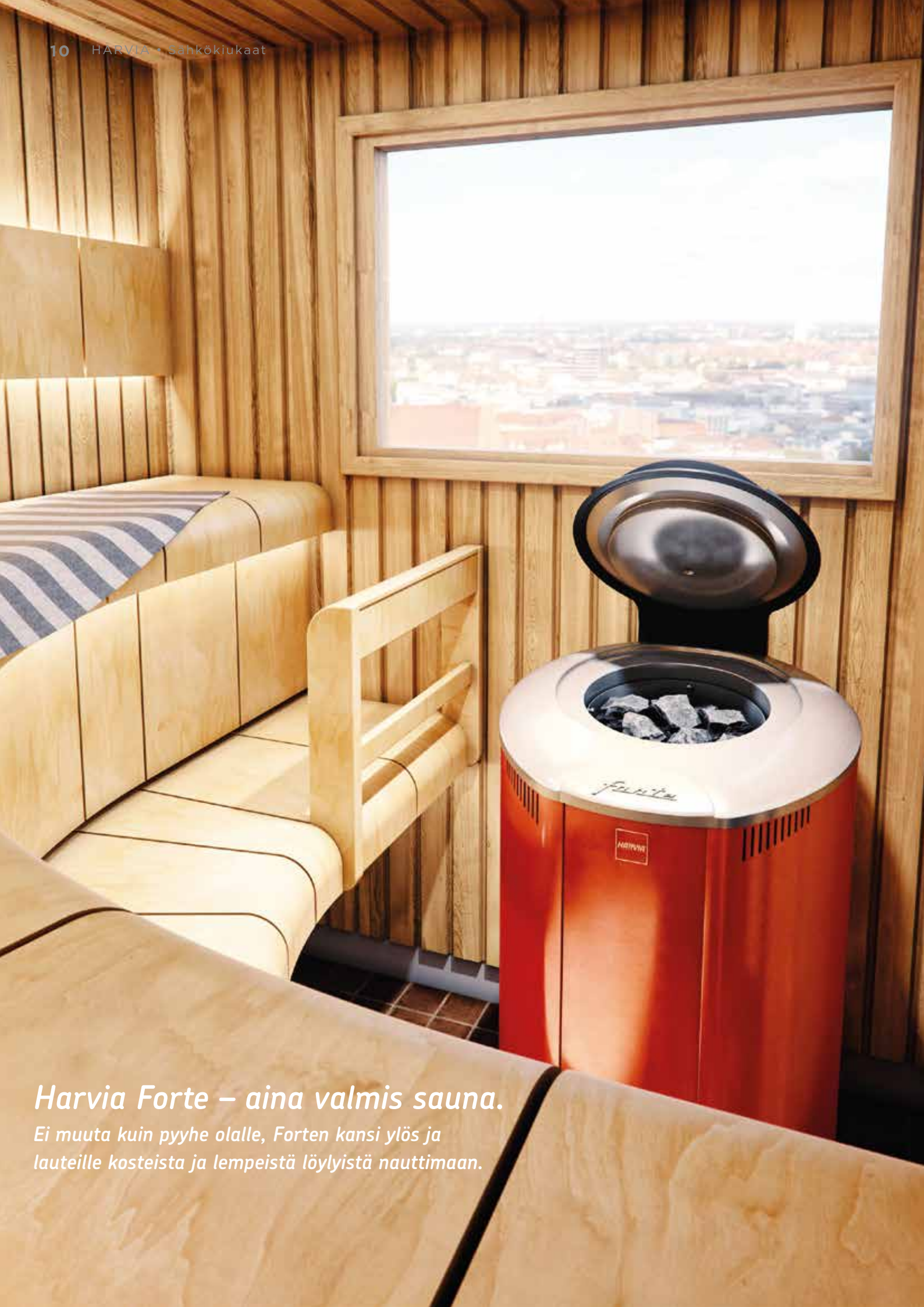
Suojakaide
HPI4



Kiuassuoja
SASPI231



Kiuassuoja LED-valoilla
SASPI230



Harvia Forte – aina valmis sauna.

Ei muuta kuin pyyhe olalle, Forten kansi ylös ja lauteille kosteista ja lempeistä löylyistä nauttimaan.

Täydellinen lölynautinto 24/7

Forte

Suomalainen **Aina Valmis Forte** tarjoaa kädenkäänteessä täydellisen rentoutumishetken keskellä elämän kiireitä. Forte on Harvian luoma innovatiivinen versio varaavasta sähkökiukaasta, jossa yhdistyy huippuluokan kiuasteknologia sekä virtaviivainen design. Ei muuta kuin pyyhe olalle, Forten kansi ylös ja kipin kapin lauteille kosteista ja lempeistä lölyistä nauttimaan. Tervetuloa stressivapaalle alueelle 24/7.

Forte on varustettu erillisellä roiskevesisuojatulla ohjauspaneelilla. Erilisen ohjauspaneelin ansiosta Forte sopii erinomaisesti laudeupotuksiin. Forten uudet ominaisuudet luovat perhesaunaan turvallisuuden tunnetta. Kiuas sammuu automaattisesti jos kannen unohtaa auki ja ohjauspaneelissa on näppäinlukitus. Uusi Eco-tila säästää sähköä, sillä kiukaan lämpötilan saa hyvin alhaiseksi sammuttamatta kiuasta.

⚡ 4–9 kW

📦 5–15 m³

🍷 100 kg

Kiuasmallit: AFB4, AFB6, AFB9

Kiukaan mitat: leveys 500 mm, syvyys 535 mm, korkeus 830 mm, paino 30 kg

Väri vaihtoehdot: punainen, teräs, musta



FORTE

LISÄVARUSTEET



Upotuskaulus
HAF1





Maailmanluokan innovaatio: Pallokiuas

Globe

Harvia Globe -pallokiuas tarjoaa miellyttävän saunomiskokemuksen paitsi lämmön ja löylyjen, myös ainutlaatuisen muotoilun ja käytettävyyden kautta.

Laadukkaan raaka-aineen – tukevan ruostumattoman teräksen – tehokas hyödyntäminen ja pintakäsittelyprosessin kemikaalittomuus ovat esimerkkejä ympäristöä huomioivasta ajattelusta. Uutta ajattelua edustaa myös kiukaan rakenne, joka koostuu tarkasti laserleikatuista teräskaarista ja -renkaista. Kiukaan kivimäärä on optimoitu: kiuas lämpenee riittävän nopeasti löylyjen pehmeystä tinkimättä.

Harvia Globe -kiukaita GL70 (Ø 430 mm) ja GL110 (Ø 500 mm) ohjataan kosketusohjauspaneelilla. Helppokäyttöinen kosketusohjauspaneeli ja täsmällisesti toimiva lämpötilansäätö noudattavat Harvian tuotesuunnittelun periaatetta käyttömukavuudesta. Yksinkertaisen tyylikäs roiskevesisuojaattu ohjauspaneeli voidaan asentaa saunan sisä- tai ulkopuolelle. Kiukaanseen kuuluu kompakti tehoyksikkö, joka huolehtii sähkönsyötöstä vastuksille. Kiuasta ja tehoyksikköä yhdistää panssariputkessa kulkeva kaapeli. Kiukaan lämpöanturi asennetaan kattoon ja yhdistetään kaapelilla tehoyksikköön.

Saatavilla on myös E-mallit GL70E ja GL110E, joita ohjataan erillisellä ohjauskeskuksella. E-malleihin kuuluu kytkentäkotelot, johon sähkönsyöttö ohjauskeskukselta tuodaan. Kiuasta ja kytkentäkoteloa yhdistää panssariputkessa kulkeva kaapeli. Toimitukseen sisältyy korkeussuunnassa säädettävä jalusta.

⚡ 6,9–10,5 kW 📦 6–15 m³ 🍲 50/80 kg

Kiuasmallit: GL70, GL70E, GL110, GL110E

Kiukaan mitat:

GL70: leveys 430 mm, syvyys 430 mm, korkeus 395 mm, paino 10 kg

GL110: leveys 500 mm, syvyys 500 mm, korkeus 475 mm, paino 14 kg



GLOBE

YHTEENSOPIVAT TUOTTEET (E-mallin kanssa)



Xenio CX170
-ohjauskeskus



Xafir CS110
-ohjauskeskus

LISÄVARUSTEET



Suojakaide Globe
-kiukaalle
HGL6 / HGL7



Laudesuojalasi
HGL8



Upotuskaulus
HPC2



Valaistu upotuskaulus
HPC2L

! Tarkemmat tekniset tiedot löydät sivulta 45



Design- uutuus, joka kruunaa tyylikkäämmänkin saunasisustuksen

Glow

Harvia Glow -pilarikiuas on muotoiltu vaativimmankin saunasisustajan tarpeet täyttäväksi. Glow on tyylikäs ja virtaviivainen designiltaan ja muotonsa ansiosta se antaa joustavuutta saunasisustuksen suunnitteluun. Korkea pilarimuoto tuo näyttävyyttä saunaan ja majesteettinen Glow onkin kuin kruunu lauteiden keskellä.

Glow tarjoaa esteettisyytensä lisäksi myös miellyttävän saunaelämyksen: suuri kivimäärä mahdollistaa pehmeät, miellyttävän kosteat löylyt. Myös alimmilla lauteilla saunojat pääsevät nauttimaan tasaisen hellivästä lämmöstä. Kiukaan ulkokuori jättää reilusti kivipintaa näkyville, ja löylyjen kipakkuutta voi säädellä heittämällä vettä joko suoraan kivipilarin päälle tai kiukaan kylkeen.

Glow -kiukaassa on selkeät ja helppokäyttöiset valitsimet, jotka on sijoitettu kiukaan etuosaan alas. Kiuas on varustettu manuaalisella ajastimella ja lämpötilansäätimellä. Kiuas on selkeä ja helppo käyttää.

Kiukaan sisälle integroidut anturit takaavat turvallisen toiminnan. Kivien laadonta ei vaikuta termostaatin toimintaan ja kiukaan toiminta on vakaampaa myös pidemmän käytön jälkeen. Glow-termostaatti reagoi nopeasti myös kivien jäähtymiseen, jolloin vastukset lähtevät päälle nopeasti ja kivet ehtivät lämmitä seuraavia löylyjä varten.

Kiukaan sisälle integroitu tunneli nopeuttaa ilmankiertoa ja toimii myös vastustuksien tukena. Kivien mureneminen ei heikennä ilmankiertoa. Tunneliin integroitu lämpöanturi ja ilmankierto ovat Harvian keksintöjä ja ne tekevät kiukaasta myös turvallisemman käyttää.

TRT70E- ja TRT90E -malleja ohjataan erillisellä ohjauskeskuksella.

⚡ 6,8–9,0 kW 📦 6–14 m³ ⚖️ 80 kg

Kiuasmallit: TRT70, TRT70E, TRT90, TRT90E

Kiukaan mitat: leveys 364 mm, syvyys 364 mm, korkeus 1076 mm, paino 14 kg

LISÄVARUSTEET



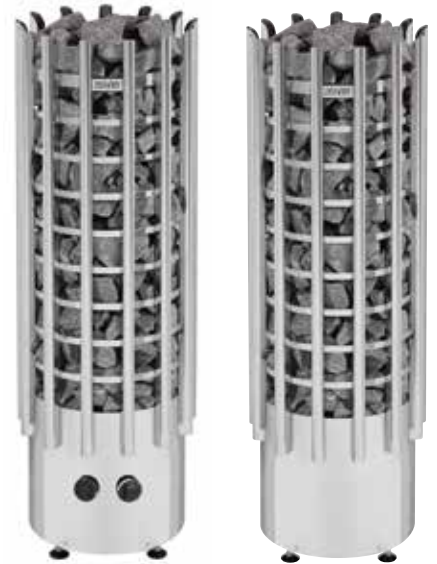
Suojakaide
HTRT3



Upotuskaulus
HPC2



Valaistu upotus-
kaulus HPC2L



GLOW

YHTEENSOPIVAT TUOTTEET (E-mallin kanssa)



Xenio CX170
-ohjauskeskus



C150VKK
-ohjauskeskus



Pilarikiuas – huippuluokan löylyttäjä

Cilindro

Harvia Cilindro -kiuasmallisto tarjoaa mahtavan valikoiman edullisia pilarikiukaita perhesaunoihin. Valitse kiuas ulkovaipalla tai ilman, kiinteällä tai erillisellä ohjauspaneelilla, mustana tai valkoisena. Massiivinen kivimäärä tarjoaa nautinnollisen saunaelämyksen kaikissa vaihtoehdoissa. Näissä lattiamallisissa kiukaissa hintalaatusuhde on erinomainen.



CILINDRO



CILINDRO EE



CILINDRO E
(vaatii erillisen ohjauskeskuksen)

Harvia Cilindro -sähkökiuas kätkee sisäänsä massiivisen määrän kiviä. Aukotetun ulkokuoren ansiosta jokainen löylynheittäjä voi valita haluamansa nautinnon: pehmeät löylyt avoimesta kyljestä kiville tai kipakammat suoraan kivipilarin päältä. Cilindro on komea katsoa ja komea kokea.

Kiukaan käyttökytkimet on sijoitettu kiukaan alaosaan. Erillisellä ohjauspaneelilla varustetut Cilindrot kantavat tunnusta EE. Tunnus E puolestaan tarkoittaa erillisellä ohjauskeskuksella ohjattavaksi tarkoitettua kiuasta.

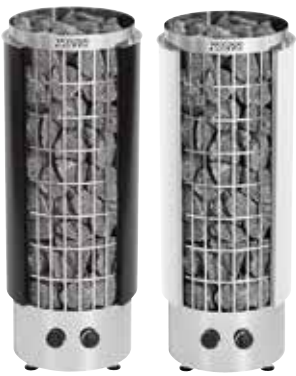
YHTEENSOPIVAT TUOTTEET (E-mallin kanssa)



Xenio CX170
-ohjauskeskus



C150VKK
-ohjauskeskus

**CILINDRO H****CILINDRO HEE**

Harvia Cilindro H -sähkökiukaassa on osittain edestä avoin ulkokuori, jonka ansiosta löylynheittäjä saa suuren kivipinnan edut sekä mahdollisuuden sijoittaa, massiivisen kivimäärän sisältämä kiuas pieneenkin tilaan. Löylyn lempeyttä ja kipakkuutta on helppo säädellä löylyveden suuntaamisella keskelle tai kivipilarin päälle.

Kiukaan käyttökytkimet on sijoitettu kiukaan alaosaan. Erillisellä ohjauspaneelilla varustetut Cilindrot kantavat tunnusta EE.

Cilindro F -mallia ympäröi sinkitystä teräksestä valmistettu umpivaippa. Vaippa pienentää suojaetäisyysvaatimuksia, joten kiukaan tilantarve on pieni ja lauteet voi tuoda lähelle kiuasta. Tämä antaa tilaa luovuudelle lauderatkaisun suunnittelussa. Kiuas on varustettu kiinteällä ohjauskeskuksella, jonka käyttökytkimet sijaitsevat alhaalla kiukaan etupuolella.

**CILINDRO F**

⚡ 6,6–10,8 kW

📦 6–18 m³

🍷 80–120 kg

Kiukaan mitat:

Cilindro/E/EE: leveys 320 mm, syvyys 320 mm, korkeus 930 mm, paino 10 kg

Cilindro 66/66E: leveys 255 mm, syvyys 255 mm, korkeus 1340 mm, paino 11 kg

Cilindro H/HE/HEE: leveys 360 mm, syvyys 340 mm, korkeus 930 mm, paino 17 kg

Cilindro F: leveys 360 mm, syvyys 360 mm, korkeus 930 mm, paino 17 kg

Cilindro 110EE: leveys 365 mm, syvyys 365 mm, korkeus 1070 mm, paino 13 kg

Cilindro 110HEE/VHEE: leveys 395 mm, syvyys 380 mm, korkeus 1070 mm, paino 17 kg

LISÄVARUSTEET

Upotuskaulus
HPC1
(6,8/9,0 kW)



Upotuskaulus
HPC2
(6,8/9,0/10,8 kW)



Valaistu upotuskau-
lus HPC2L
(6,8/9,0/10,8 kW)



Suojakaide
HPC3
(6,8/9,0 kW)



Valaistu suojakaide
HPC3L
(6,8/9,0 kW)



Suojakaide
HPC4
(10,8 kW)



Valaistu suojakaide
HPC4L
(10,8 kW)



Suojakaide
HPC10
(6,6 kW)



Valaistu suojakaide
HPC10L
(6,6 kW)

! Tarkemmat tekniset tiedot löydät sivulta 46

Helppokäyttöinen seinäkiuas

The Wall

The Wall vie tyylikkäästi vain pienen tilan saunassa vaikka tehokkuutta löytyy aina 9kW:iin saakka. Laitteen valmistuksessa on keskitytty ennen kaikkea käytännöllisyyteen: valaistut käyttökytkimet, helppo asennus ja kestävät rakenneratkaisut tekevät The Wallista suuren ominaisuuksiltaan. Kaikki tämä kompaktissa ja tyylikkäässä The Wall kokonaisuudessa.

Käyttöajan kytkin ja termostaatti lämpötilalle ovat kumpikin valaistuja, käyttökytkin erottuu kiukaan yläosassa, josta sitä on helppo käyttää myös hämärässä. Harvemmin käytetty termostaatin säädin sijaitsee kiukaan alaosassa.

The Wall -kiuas on kestävä rakenteeltaan ja vastuksiltaan: vastuksille on oma tukirakenne joka suojaa vastuksia, estää vastuksen vääntymistä ja pidentää käyttöikä. Lämmölle ja kosteudelle alttiit komponentit on sijoitettu kiukaan alaosaan. Vastuksen rakenne on suunniteltu kestämaan pitkään lämmitystehosta tinkimättä.

Mukana toimitettava asennus-/seinäteline määrittää minimi suojaetäisyyden kiukaan ja lattian välillä. Asennustyö on vaivatonta ja nopeaa.

⚡ 4,5–9 kW 📦 3–14 m³ 🍲 20 kg

Kiuasmallit: SW45, SW60, SW80, SW90

Kiukaan mitat:

SW45 /SW60 leveys 430 mm, syvyys 260 mm, korkeus 610 mm, paino 11/12 kg

SW80 leveys 430 mm, syvyys 260 mm, korkeus 700 mm, paino 14 kg

SW90 leveys 430 mm, syvyys 260 mm, korkeus 700 mm, paino 15 kg

The Wall E

Design on selkeän virtaviivainen ja skandinaavisen minimalistinen. Tilantarve on pieni ja kiuas sopii erityyppisiin saunoihin antaen tyylikkään ilmeen kokonaisuuteen. E-mallin kiuasta ohjataan erillisellä ohjauskeskuksella. Ohjauskeskuksen ansiosta The Wall E voidaan myös integroida lauteeseen, joka tuo joustavuutta saunahuoneen suunnitteluun.

⚡ 4,5–9 kW 📦 3–14 m³ 🍲 20 kg

Kiuasmallit: SW45E, SW60E, SW90E

Kiukaan mitat:

SW45E /SW60E leveys 380 mm, syvyys 260 mm, korkeus 610 mm, paino 10 kg

SW90E leveys 380 mm, syvyys 260 mm, korkeus 700 mm, paino 11 kg

The Wall combi

The Wall Combi on ainutlaatuinen sähkökiukaan ja höyrytimen yhdistelmä, joka tarjoaa saunanautintoja kaikille aisteille. Höyry lisää saunan lämmön miellyttävyyttä ja tekee löylyistä pehmeät ja kosteat. Kiukaassa on vuolukivikupit löylytuoksujen varten. Tuoksuksi voi valita perinteisen saunan, höyrysaunan, yrttisaunan tai tuoksusaunan.

The Wall combi-mallin kanssa sopii yhteen combi-ohjauskeskus, joka ohjaa sekä kiuasta että höyrytintä.

Combi-tekniikan huolto onnistuu helposti kiukaan etuosassa olevan, irrotettavan huoltoluukun kautta. Myös vesisäiliö on helppo tyhjentää kiukaan etuosasta, jonne vedenkorkeuden näyttö ja tyhjennysletku on sijoitettu.



THE WALL



THE WALL E



THE WALL COMBI

Digitaalinen design-kiuas

Moderna

Harvia Moderna on sähkökiukaiden hifiä. Harvian patentoiman ohjaus-elektronikan ansiosta Moderna lämmittää saunasi nopeasti ja äänettömästi juuri sen lämpöiseksi kuin haluat. Moderna-kiuas pitää lämpötilan tasaisena koko saunomisen ajan. Tyylikkäästi muotoiltu Moderna on myös upea sisustuselmentti. Valitse kiitävä musta tai ylellinen platina.

Modernaa ohjataan erillisellä digitaalisella ohjauspaneelilla. Siinä on valaistut kytkimet sekä numeerinen näyttö, joka näyttää valitun lämpötilan ja ajastimen. Kiukaan päälläoloaika on aseteltavissa 2–8 tuntiin, tehdasasetus on neljä tuntia. Ennakkovalinta-aika on ohjelmoitavissa 0–18 tuntiin.

⚡ 4,5–8 kW 📦 3–12 m³ 🍷 20 kg

Kiuasmallit: V45E, V60E, V80E

Kiukaan mitat: leveys 410 mm, syvyys 310 mm, korkeus 580 mm, paino 15 kg

Väri vaihtoehdot: platina, musta

! Tarkemmat tekniset tiedot löydät sivulta 48



MODERNA

Modernia helppokäyttöisyyttä

Vega

Harvia Vega on moderni ja helppokäyttöinen kiuas – maailman suurimmalta kiuasvalmistajalta. Vegan ruostumattomasta teräksestä valmistettu ulkokuori on kestävä ja tuo saunaasi modernin ilmeen. Käyttökytkimet on sijoitettu ergonomisesti kiukaan sivulle ylös ja symmetrisen muotonsa ansiosta kätisyyden voi valita.

⚡ 4,5–8,0 kW 📦 3–12 m³ 🍷 20 kg

Kiuasmallit: BC45, BC60, BC80

Kiukaan mitat: leveys 480 mm, syvyys 310 mm, korkeus 540 mm, paino 11 kg

! Tarkemmat tekniset tiedot löydät sivulta 48



VEGA

Monta saunaelämystä yhdessä

Topclass Combi

Harvia Topclass Combi on ainutlaatuinen sähkökiukaan ja höyrystimen yhdistelmä, joka tarjoaa saunautintoja kaikille aisteille. Voit valita perinteisen saunan, höyrysaunan, yrttisaunan tai tuoksusaunan. Tämä kiuas on luotu sinulle, joka arvostat pehmeitä ja kosteita löylyjä sekä tuoksujen tuomaa tunnelmaa. Kiukaassa on vuolukivikupit löylytuoksujen varten ja ruostumaton teräsritilä pussituoksuille. Nautiskelijan valinta.

Topclass Combi -kiukaita ohjataan erillisellä ohjauskeskuksella.

⚡ 5,0–9,0 kW 📦 3–14 m³ 🪨 20 kg

Kiuasmallit: KV50SE, KV50SEA, KV60SE, KV60SEA, KV80SE, KV80SEA, KV90SE, KV90SEA
Kiukaan mitat: leveys 400 mm, syvyys 360 mm, korkeus 640 mm, paino 16 kg

YHTEENSOPIVAT TUOTTEET



Xenio Combi
CX110C
-ohjauskeskus



Xafir Combi
CS110C
-ohjauskeskus



C105S Logix
-ohjauskeskus



TOPCLASS COMBI

Perinteinen suosikkikiuas

Sähköari

Harvia Sähköari on perinteinen seinälle asennettava kiuas, jossa hinta ja laatu kohtaavat toisensa saunojalle erinomaisen suosiollisella tavalla. Käyttökytkimet on sijoitettu kiukaan alaosaan ja niiden sijainti voidaan muuttaa asennusvaiheessa vasemmalle tai oikealle sivulle tai kiukaan eteen – hyödyllinen valintamahdollisuus esimerkiksi seinäsyvennysasennuksissa.

Kiukaan ulkovaippa on kiiltävä musta. Design on selkeälinjainen ja materiaalit tuhansissa saunoissa hyväksi todettuja.

⚡ 4,5–8,0 kW 📦 3–12 m³ 🪨 25 kg

Kiuasmallit: KIP45, KIP60, KIP80
Kiukaan mitat: leveys 410 mm, syvyys 280 mm, korkeus 600 mm, paino 16 kg



SÄHKÄRI

! Tarkemmat tekniset tiedot löydät sivulta 49

**HARVIA**

Harvian suurten saunojen ja yhteisösaunojen kiukaat

Yhteinen rentoutumishetki miellyttävissä löylyissä on jaettu nautinto. Suurten saunojen ja jatkuvassa käytössä olevien saunojen kiukailta vaaditaan tehoa ja kestävyyttä. Saunan kosteuden ja lämmön on pysyttävä tasaisena pitkiäkin aikoja. Harvian yhteisösaunojen kiukaat sopivat ominaisuuksiltaan erityisesti kerros- ja rivitalojen saunoihin, uimahalleihin, kylpylöihin ja suuriin edustussaunoihin.



Jykevä lattiakiuas, joka mukautuu lauderatkaisuusi

Harvia Modulo

Valitse avoimet tai umpinaiset kyljet, väriksi musta tai teräs, ota mukaan höyrystin – tulos on enemmän kuin osiensa summa. Modulo on suunniteltu ja tehty tarjoamaan valinnan vapautta, lujaa kestävyyttä ja mahtavia löylyjä.

Modulon saat avoimen kivipinnan kauttaaltaan näyttävänä versiona, kokonaan linjakkailta teräskyljillä verhoiltuna tai näiden yhdistelmänä. Suljetun kyljen etuja ovat pienempi suojaetäisyys ja vesiroiskeiden välttäminen – Modulo onkin unelmakiuas nurkka-asennuksiin.

Modulo on halutessasi myös höyrystimellä varustettu avoimen kivipinnan kiuas. Höyrystin on oikea valinta pehmeistä ja kosteista löylyistä sekä tuoksujen tuomasta tunnelmasta nauttiville.

Harvia Modulo -kiukaat ovat helppoja asentaa. Vastukset on erotettu kivistä, mikä pidentää vastusten käyttöikää. Jos vastus pitää vaihtaa, se onnistuu nopeasti ja helposti, sillä koko vastuspaketti voidaan vetää ulos kiukaasta. Myös muut huoltotoimet on otettu huomioon kiukaiden suunnittelussa alusta alkaen.

Kaikki kiukaat voidaan varustaa suojakaiteella ja lasisella suojaseinällä. Lasinen suojaseinä on paitsi tyylikäs, se myös estää löylyvettä roiskumasta kiukaan ympärille.

⚡ 13,6–18 kW 📦 11–28 m³ ⚖️ 160 kg

Kiuasmallit: MD/MDS135, MD/MDS135SA, MD/MDS160, MD/MDS160SA, MD/MDS180, MD/MDS180SA, MD/MDS135G, MD/MDS160G, MD/MDS180G, MD/MDS135GL, MD/MDS160GL, MD/MDS180GL, MD/MDS135GR, MD/MDS160GR, MD/MDS180GR, MD/MDS135H, MD/MDS160H, MD/MDS180H, MD/MDS135GSA, MD/MDS160GSA, MD/MDS180GSA

MD/MDS135–180 mitat: Leveys 550 mm, syvyys 550 mm, korkeus 805, paino 47 kg
MDSA/MDSSA135–180 mitat: Leveys 550 mm, syvyys 550 mm, korkeus 805, paino 52 kg



MODULO

LISÄVARUSTEET



Suojakaide
HMD1



Suojalasi
HMD3

Valitse itsellesi sopivin malli – väriksi musta tai steel



Kestävä pilarikiuas vaativaan ammattikäyttöön

Järeärakenteisen **korkean Modulon** saat avoimen kivipinnan kauttaaltaan näyttävänä versiona tai edestä avoimena pilarina. Korkea malli sopii erityisen hyvin saunoihin, joissa on vastakkainistuttavat lauteet – mutta käyttökohteet eivät suinkaan rajoitu niihin.

Vastukset ovat tavallista järeämmät, minkä ansiosta ne kestävät yhteisö- ja kylpyläkäytön rasituksia poikkeuksellisen hyvin. Kiuas on kytkettävissä joko 16,6 kW tai 19,8 kW tehoiseksi. Harvia Modulo -kiukaat ovat myös helppoja asentaa. Kiukaat voidaan varustaa tyylikkäällä ja jämäkällä suojakaiteella.

Luonnon kivi tuo tyyliä saunaan ja tekee löylynheitosta helppoa. Kiukaan ulkovaipan väri on joko musta tai kiiltävä teräs.

Korkeasta Modulosta on valittavissa neljä vaihtoehtoa; täysin avonainen, nurkkamalli oikea, nurkkamalli vasen tai kolme sivua auki.



⚡ 16,6–19,8 kW 📦 15–30 m³ ⚖️ 220 kg

Kiuasmallit: MDA1654G, MDA1654GL, MDA1654GR, MDA1654C, MDAS1654G, MDAS1654GL, MDAS1654GR, MDAS1654C

Kiukaan mitat: Leveys 450 mm, syvyys 455 mm, korkeus 1300, paino 61 kg

YHTEENSOPIVAT TUOTTEET



Xenio CX170
-ohjauskeskus



Xenio CX110C
Combi-ohjauskeskus



C260
-ohjauskeskus



C150
-ohjauskeskus



LTY17
lisätehoyksikkö

! Tarkemmat tekniset tiedot löydät sivulta 50



Vahvat, käytännölliset ja yksinkertaisen tyylikkääät sähkökiukaat

Harvia Virta

Harvia Virta on täydellinen valinta keskikokoiseen tai suureen saunaan, kun halutaan jäykkää rakennetta, toimintavarmuutta ja modernin linjakasta muotoilua.

Vahvan rakenteensa ja poikkeuksellisen helpon huollettavuutensa johdosta **Virta-kiukaat** sopivat erinomaisesti usein ja pitkään löylyistä nauttiville.

Virta-kiukaan kaikki liitännät tehdään etuosan huoltoluukun kautta. Liitännöiden ympärillä on hyvin tilaa. Vastukset on erotettu kivistä, mikä pidentää vastusten käyttöikää. Jos vastus pitää vaihtaa, se onnistuu nopeasti ja helposti, sillä koko vastuspaketti voidaan vetää ulos kiukaasta. Myös muut huoltotoimet on otettu huomioon kiukaiden suunnittelussa alusta alkaen.

Harvia Virta on jäykkää kiuas, joka tarjoaa pehmeät löylyt perinteistä saunakokemusta arvostaville. Kiukaasta on saatavana kolme tehoversiota, joista suuritehoisin HL110 on syvyysuunnassa 7 cm suurempi kuin HL70 ja HL90.

⚡ 6,8–10,8 kW 🏠 5–18 m³ 🌿 50/70 kg

Kiuasmallit: HL70, HLS70, HL90, HLS90, HL110, HLS110
 HL/HLS70–90 mitat: Leveys 415 mm, syvyys 340 mm, korkeus 810, paino 21 kg
 HL/HLS110 mitat: Leveys 415 mm, syvyys 410 mm, korkeus 810, paino 24 kg

Harvia Virta Pro -mallit tarjoavat reilusti lämmitystehoa esimerkiksi kylpylä-, hotelli- ja kerrostalosaunoihin. Kestävän rakenteen, kahteen ryhmään sijoitettujen vastusten sekä helpon huollon ansiosta Virta Pro -kiuas on erinomainen valinta kovaankin käyttöön.

⚡ 13,5–21,6 kW 🏠 11–32 m³ 🌿 100/140 kg

Kiuasmallit: HL135, HLS135, HL160, HLS160, HL220, HLS220
 HL/HLS135–160 mitat: Leveys 780 mm, korkeus 810 mm, syvyys 340, paino 41 kg
 HL/HLS220 mitat: Leveys 780 mm, korkeus 810 mm, syvyys 410, paino 47 kg



VIRTA



VIRTA PRO

Virta Combi on sähkökiukaan ja höyrytimen yhdistelmä, joka tarjoaa erilaisia saunautintoja. Voit valita perinteisen saunan, höyrysaunan, yrttisaunan tai tuoksusaunan. Combi-kiuas on oikea valinta pehmeistä ja kosteista löylyistä sekä tuoksujen tuomasta tunnelmasta nauttiville. Vesisäiliön tilavuus on 5 litraa – mallista riippuen säiliö täytetään joko käsikäyttöisesti tai automaattisesti kiukaan lähellä sijaitsevasta vesipisteestä. Kiukaassa on vuolukivikuppi löylytuoksujia varten ja ruostumaton teräsritilä pussitetuille tuoksuille. Combi-järjestelmä on luotettava ja helppokäyttöinen.

⚡ 6,8–10,8 kW 📦 5–18 m³ 🍷 50/70 kg

Kiuasmallit: HL70S, HL70SA, HL90S, HL90SA, HLS70S, HLS70SA, HLS90S, HLS90SA, HL110S, HLS110, HL110SA, HLS110SA
 HL/HLS70–90S/SA mitat: Leveys 415 mm, syvyys 410 mm, korkeus 810, paino 27 kg
 HL/HLS110S/SA mitat: Leveys 415 mm, syvyys 485 mm, korkeus 810, paino 29 kg



VIRTA COMBI

Harvia Virta Pro Combi -mallit on tarkoitettu suurempiin saunoihin, joissa tarvitaan höyrytimen tuomaa monipuolisuutta. Erityisesti kuntosalit ja hyvinvointikeskukset hyötyvät kiukaan ominaisuuksista.

⚡ 13,5–21,6 kW 📦 11–32 m³ 🍷 100/140 kg

Kiuasmallit: HL135SA, HLS135SA, HL160SA, HLS160SA, HL220SA, HLS220SA
 HL/HLS135–160S/SA mitat: Leveys 780 mm, syvyys 410 mm, korkeus 810, paino 53 kg
 HL/HLS220S/SA mitat: Leveys 780 mm, syvyys 485 mm, korkeus 810, paino 57 kg



VIRTA PRO COMBI

LISÄVARUSTEET



Suojakaide
HL1–HL5

YHTEENSOPIVAT TUOTTEET



Xenio CX170
-ohjauskeskus



Xenio CX110C
Combi-ohjauskeskus
(Combi-kiukaalle)



LTY17
lisätehoyksikkö



Järeän luokan pilarikiuas

Cilindro Pro

Cilindro Pro -sähkökiuas antaa komeat lölyt perhesaunoissa, mutta erityisesti kaupalliset saunat, hotellit ja esimerkiksi taloyhtiöt hyötyvät kiukaan ylivertaisista ominaisuuksista. Hulppea pilarikiuas pitää sisällään massiivisen määrän kiviä ja kiukaan jykevät vastukset on suunniteltu kestävämmän pitkiäkin päällöloaikoja. Tämä takaa, että komeita löylyjä riittää isommillekin saunaporukoille. Kun haluat kiukaastasi täydet tehot irti, vaadi maailman suurimman kiuasvalmistajan pro-laatua.

Cilindro Pro 100E/135E on kytkettävissä joko 10 tai 13,2 kW tehoiseksi. Cilindro Pro 165E/200E -kiuas on puolestaan kytkettävissä joko 16,6 tai kaksiryhmäisenä 19,8 kW tehoiseksi.

Kiuas on varustettava erillisellä ohjauskeskuksella.

 10–19,8 kW  9–30 m³  140/220 kg

Kiuasmallit: PC100/135E, PC165E/PC200E

Kiukaan mitat:

PC100/135E leveys 355 mm, syvyys 355 mm, korkeus 1300 mm, paino 18 kg

PC165E/PC200E leveys 450 mm, syvyys 450 mm, korkeus 1300 mm, paino 28 kg



**CILINDRO PRO
PC100E/135E**

**CILINDRO PRO
PC165E/200E**

LISÄVARUSTEET



Suojaseinä
HPC5
(11–20 kW)



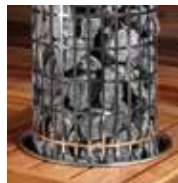
Suojakaide
HPC6
(11 / 13,5 kW)



Suojakaide
HPC8
(16,5 / 20 kW)



Autodose-löylyautomaatti
SASL1



Upotuskaulus
HPC7
(16,5 / 20 kW)

YHTEENSOPIVAT TUOTTEET



Xenio CX170
-ohjauskeskus



C150VKK
-ohjauskeskus



C260
-ohjauskeskus



LTY17
lisätehoyksikkö





Legend
JOKAINEN SAUMA
ON KÄSIN TEHTY.

Handmade – Tarinoita löylystä

Legend

Harvia Legend tarjoaa saunojalle löylyelämyksen, jolla ei ole vertaakaan. Tämä suuri kiuas vie saunojan aikakaudelle, jolloin kiuas sai syntynsä – se on kiuas aidoimmillaan. Legendin patinoitu teräskehikko pitää sisällään suuren kivimäärän, joka lämmitessään tuottaa mahtavat löylyt isompaankin saunaan. Kivitiilan avoimen rakenteen ansiosta koko kiukaan ulkopinta on saunojan käytössä löylynheittoa varten. Suureen kivimäärään varautunut lämpö mahdollistaa myös reilumman löylynheiton jopa matalassa lämpötilassa – saat saunaasi miellyttävän kosteat löylyt.

Harvia Legend -kiukaan pyöreän muodon ansiosta kiuas voidaan asentaa vaikka keskelle saunaan ja upottaa lauderatkaisuun. Kiuasta ohjataan erillisellä ohjauskeskuksella.

 11–16,5 kW  9–35 m³  120/220 kg

Kiuasmallit: P011, P0165

P011-kiukaan mitat: halkaisija 530 mm, korkeus 740 mm, paino 30 kg

P0165-kiukaan mitat: halkaisija 600 mm, korkeus 830 mm, paino 33 kg



**LEGEND
P011**

**LEGEND
P0165**

LISÄVARUSTEET



Suojakaide
SASPO240 (Ø 850 mm)
SASPO241 (Ø 780 mm)



Valaistu suojakaide
SASPO240L (Ø 850 mm)
SASPO241L (Ø 780 mm)



Autodose-löylyautomaatti
SASL1

YHTEENSOPIVAT TUOTTEET



Xenio CX170
-ohjauskeskus



C260
-ohjauskeskus



C150VKK
-ohjauskeskus

Täydennä löylynautintoasi Legend-saunatarvikkeilla



Legend-kiulu
SASPO100



Legend-kauha
SASPO101



Legend-naulakko
SASPO103



Legend-lämpömittari
SASPO104



Legend-saunanvalaisin
SAS21107



Elegantti laatukiuas

Elegance

Harvia Elegance -kiuas on edustava katseenvangitsija. Upeutensa ja muotoilunsa ansiosta kiuaskaunotar sopii asennettavaksi saunaan vaikkapa keskelle lattiaa tai lauteisiin upotettavaksi. Ruostumattomasta teräksestä valmistettu laatukiuas pääsee parhaiten oikeuksiinsa yhteisösaunoissa ja tilavissa perhesaunoissa. Elegancen tyyliä voi täydentää kauniin punertavalla, tervalepystä valmistetulla puukaiteella, jonka saa myös halogeenivaloilla varustettuna. Kun et tyydy vähempään, valitse Elegance ja nauti saunan rentouttavasta vaikutuksesta.

⚡ 10,5–18 kW 📦 9–35 m³ 🪨 60 kg

Kiuasmallit: F10,5, F15, F16,5, F18

Kiukaan mitat: leveys 500 mm, syvyys 500 mm, korkeus 700 mm, paino 26 kg



ELEGANCE

LISÄVARUSTEET



Puukaide
HRE1



Valokaide
HRE2



Autodose-lölyautomaatti
SASL1

YHTEENSOPIVAT TUOTTEET



Xenio CX170
-ohjauskeskus



C260
-ohjauskeskus



C150
-ohjauskeskus

Tyylipuhdas laatukiuas

Senator

Harvia Senator on lattiamallin sähkökiuas, joka on suunniteltu erityisesti lauteilla pitkään viihtyville. Kiukaan suuren kivitilan ja kuuden vastuksen ansiosta sauna lämpenee tasaisesti ja tehokkaasti. Tasaisessa lämmössä ja leppoisissa löylyissä saunojat jaksavat kylpeä pitkempään.

Senator on valmistettu lähes kauttaaltaan ruostumattomasta teräksestä. Se sopii hyvin esimerkiksi perhesaunoihin sekä rivi- ja kerrostalojen pienehköihin yhteisösaunoihin.

Senator-kiuasta ohjataan erillisellä ohjauskeskuksella.

⚡ 9–10,5 kW 📦 8–15 m³ 🍲 40 kg

Kiuasmallit: T9, T10,5

Kiukaan mitat: leveys 465 mm, syvyys 345 mm, korkeus 660 mm, paino 19 kg



SENATOR

YHTEENSOPIVAT TUOTTEET



Xenio CX170
-ohjauskeskus



C150
-ohjauskeskus

Tyylipuhdas sauna&spa-kiuas

Senator Combi

Harvia Senator Combi -kiuas on monipuolinen sähkökiukaan ja höyrytimen yhdistelmä, joka tarjoaa lempeän lämpöisiä sauna&spa-elämyksiä. Lattiamallin Senator Combi on perinteinen sauna, höyrysauna, yrttisauna ja tuoksusauna – kaikki saunaelämykset samassa paketissa. Tyylikäs, ruostumattomasta teräksestä valmistettu kiuas luo kylpylätunnelmaa perhesaunoihin sekä kerros- ja rivitalojen yhteisösaunoihin. Nauti höyryn ja löylyn kauneutta ja terveyttä edistävistä voimista by Harvia.

Senator Combi -kiukaita ohjataan erillisellä ohjauskeskuksella.

⚡ 7–9,0 kW 📦 6–14 m³ 🍲 35 kg

Kiuasmallit: T7C, T7CA, T9C, T9CA

Kiukaan mitat: leveys 345 mm, syvyys 465 mm, korkeus 660 mm, paino 20 kg



SENATOR COMBI

YHTEENSOPIVAT TUOTTEET



Xenio Combi
CX110C
-ohjauskeskus



Xafir Combi
CS110C
-ohjauskeskus



C105S Logix
-ohjauskeskus

LISÄVARUSTEET



Autodose-löylyautomaatti
SASL1

! Tarkemmat tekniset tiedot löydät sivulta 55



Superkiuas isollekin clubille

Club

Harvia Club -kiuas on superlämmittäjä, joka jaksaa löylyttää isompiakin joukkoja, vaikka aamusta iltaan. Suurten saunojen ja jatkuvassa käytössä olevien kiukaiden on oltava toimivia, tehokkaita sekä mukavia käyttää. Tähän tarkoitukseen luotu teräksenkomea, lattiamallinen Club-sähkökiuas on täydellinen – onhan se maailmankuulua Harvia-laatua. Erillisellä ohjauskeskuksella varustettava Club-superkiuas soveltuu erinomaisesti kerrostalojen, hotellien, loma- ja kuntokeskusten ja uimahallien saunoihin sekä tilaviin perhesaunoihin. Valitse Club, kun vaadit kiukaaltasi supervoimaa ja kestävyyttä.

⚡ 11–15 kW 📦 9–24 m³ 🪨 60 kg

Kiuasmallit: K11G, K13,5G, K15G

Kiukaan mitat: leveys 505 mm, syvyys 430 mm, korkeus 700 mm, paino 25 kg



CLUB

LISÄVARUSTEET



Autodose-löylyautomaatti SASL1

YHTEENSOPIVAT TUOTTEET



Xe-
CX170
-ohjauskeskus



C260
-ohjauskeskus



C150VKK
-ohjauskeskus

! Tarkemmat tekniset tiedot löydät sivulta 56

Yhdistetty superkiuas ja höyrystin kovaan käyttöön

Club Combi

Harvia Club Combi on sähkökiukaan ja höyrytimen yhdistelmä, joka tarjoaa monta eri saunomistapaa, kuten perinteisen saunan, höyrysaunan, yrттisaunan ja tuoksusaunan. Supertehokas Club Combi -yhdistelmäkiuas on suunniteltu löylyttämään isoakin joukkoa – aamusta iltaan. Ruostumattomasta teräksestä valmistettu, tyylikäs lattiamallinen Club Combi -sähkökiuas on maailmankuulua Harvia-laatua. Kun haluat kokea itse tai tarjota asiakkaillesi Sauna&spa-elämyksiä, tutustu supertehokkaisiin Club Combi -malleihin.

Club Combi -kiukaita ohjataan ohjauskeskuksella. Club Combi vaatii erillisen sähkösyötön sekä kiukaalle (3-vaiheinen 16/25A) että ohjauskeskukselle (1-vaiheinen 10A).

⚡ 11–15 kW 📦 9–24 m³ 🍷 60 kg

Kiuasmallit: K11GS, K13,5GS, K15GS

Kiukaan mitat: leveys 505 mm, syvyys 490 mm, korkeus 700 mm, paino 30 kg

! Tarkemmat tekniset tiedot löydät sivulta 56

Professionaalinen löylynautinto

Profi

Harvia Profi -kiuas on suunniteltu oikeaksi superkiukaaksi, joka jaksaa löylyttää aamusta iltaan isojakin ryhmiä esimerkiksi kerrostalojen, hotellien, loma- ja kuntokeskusten sekä kylpylöiden saunoissa. Suurten saunojen ja jatkuvassa käytössä olevien kiukaiden on oltava toimivia, tehokkaita sekä helppokäyttöisiä. Lattiamallinen Profi -sähkökiuasmallisto on maailmankuulua Harvia-laatua, joka kestää varmasti vertailun. Mikä tärkeintä, Profi-kiuas tarjoaa vaativille asiakkaillesi professionaalisen löylynautinnon ja rentoumishetken.

Profi-kiukaita ohjataan erillisellä ohjauskeskuksella.

⚡ 20–33 kW 📦 18–66 m³ 🍷 100 kg

Kiuasmallit: L20, L26, L30, L33

Kiukaan mitat: leveys 500 mm, syvyys 900 mm, korkeus 730 mm, paino 60 kg

! Tarkemmat tekniset tiedot löydät sivulta 57



CLUB COMBI

YHTEENSOPIVAT TUOTTEET



Xenio Combi
CX110C
-ohjauskeskus



Xafir Combi
CS110C
-ohjauskeskus



C105S Logix
-ohjauskeskus



PROFI

YHTEENSOPIVAT TUOTTEET



Xenio CX170
-ohjauskeskus



C260
-ohjauskeskus



LTY17
lisätehoyksikkö



Tervetuloa voimaan hyvin

Harvian infrasaunat

Yhdistimme innovatiivisen ja terveyttä edistävän infrapunateknologian ja suomalaisen designin helposti koottavaan muotoon. Harvian infrapunasaunat tuovat hyvinvoinnin luksusta kotiin, kylpylöihin, kuntosaleille ja kaikkialle, missä ihmiset haluavat kokea täydellistä kehon ja mielen harmoniaa.

Modernin infrasaunan rakentaminen on helppoa, sillä sitä varten ei tarvita vesieristyksiä, eikä erillistä rakennuslupaa. Infrasaunan voi rakentaa helposti vaikkapa kerrostaloasunnon vaatehuoneeseen tai makuuhuoneeseen. Infrapunälämmöllä on useita positiivisia terveysvaikutuksia ja se antaa miellyttävän hyvänolontunteen. Harvian infrapunajärjestelmä koostuu infrapunalaitteista ja -ohjauskeskuksesta. Infrasauna on nopeasti käyttövalmis: kytke se päälle digitaalisesta ohjauspaneelistä ja voit hetkessä nauttia miellyttävästä lämmöstä. Harvian infrapunalaitteet ovat testattua Harvia-laatua; ne ovat erittäin luotettavia, kestäviä ja pitkäikäisiä. Suunnittelemme infrasaunan haluamaasi tilaan mittojen mukaan. Kysy Harvialta tarjous räätälöitävästä infrasaunasta.

Harvia Carbon-infrapunalaite on infrasaunasi lempeä lämmöntuoja. Carbon-infrapunalaite on ohut hiilikuituvastus, joka lämpenee nopeasti virran kulkiessa sen läpi. Se on asennettavissa kuivaan tilaan esimerkiksi paneeloinnin päälle. Carbon-infrapunalaite soveltuu Comfort-mallin rinnalla räätälöitäviin Harvian infrasaunoihin.

Mitat: leveys 400 mm, syvyys 40 mm, korkeus 1000 mm
Teho: 380 W
Aallonpituus: n. 4000–17.000 nm

Harvia Comfort -infrapunalaite on infrasaunasi lempeä lämmöntuoja. Infrapunalaite on varustettu valolla ja se on helppo asentaa. Sen nukattu pinta on miellyttävä ja turvallinen. Laitteen ytimenä on putkivastus, joka on suunniteltu erityisesti Harvian infrasaunoihin.

Mitat: leveys 218 mm, syvyys 60 mm, korkeus 725 mm
Teho: 400 W, valo 35 W
Aallonpituus: n. 4000–4500 nm

YHTEENSOPIVAT TUOTTEET



Xenio Infra CX361
-ohjauskeskus



Puuritilä Carbon-
infrapunalaiteelle
SAS2500



**CARBON
-INFRAPUNALAITE**
WX455



**COMFORT
-INFRAPUNALAITE**
SACP2302P



Vaivatonta saunan käyttöä

Harvia-ohjauskeskukset

OMINAISUUDET	OHJAUSKESKUS					
	Erillinen ohjain + tehoyksikkö					
	XENIO CX170	XENIO CX110	XENIO COMBI CX110C	XENIO INFRA CX36I	XAFIR CS110	XAFIR CS170
						
Maksimi ohjausteho	17 kW 3N- 400 V	11 kW 3N- 400 V	11 kW 3N- 400 V	3,6 kW 1N- 230 V	11 kW 3N- 400 V	17 kW 3N- 400 V
TOIMINNOT						
Päälläoloajan säätöalue	perhesaunat 1-6 h julkiset saunat 0-12 h	perhesaunat 1-6 h julkiset saunat 0-12 h	perhesaunat 1-6 h julkiset saunat 0-12 h	1-12 h	perhesaunat 1-6 h julkiset saunat 0-12 h	perhesaunat 1-6 h julkiset saunat 0-12 h
Lämpötilansäätö	X	X	X	X	X	X
Esivalinta-ajastin	0-12 h	0-12 h	0-12 h		0-18 h	0-18 h
Ilmankosteuden säätö			X			
Sähkökiukaan ohjaus	X	X	X		X	X
Combi-kiukaan ohjaus			X			
Höyrystimen ohjaus			X			
Infrasaunan ohjaus				X		
Valaistuksen ohjaus	X	X	X	X	X	X
Tuulettimen ohjaus	X		X			X
Muisti sähkökatkon varalle	X	X	X	X	X	X
Etäkäynnistys	on / off		on / off			on / off
Viikkokello						
Värivalot						
Kosketusnäyttö	X	X	X	X	X	X
Mekaaninen ohjaus						
Vikadiagnoosi	X	X	X	X	X	X
Digilämpömittari	X	X	X	X	X	X
Ovikytkinohjaus	X		X			X
Turvalaiteohjaus	X		X			X
Lapsilukko	X		X		X	X
Lisätehoyksikkö LTY17	X		X			X
Lisätehoyksikkö LTY17C			X			
Lisätehoyksikkö CX36230IL				X		

Ohjauskeskukset tekevät saunan käytöstä vaivatonta. Valitse erillisellä ohjauskeskuksella ohjattava kiuastyyppe, jonka jälkeen voit päättää millainen ohjauskeskus sopii saunasi käyttötarkoitukseen. Harvian monipuolisesta valikoimasta löydät erilliset ohjauskeskukset kotiin ja julkisiin tiloihin. Ohjauskeskusten toiminnot on toteutettu nykyaikaisella prosessoriteknikalla ja keskuksen anturi on varustettu palautettavalla ylikuumenemissuojalla.

Ohjainyksikkö ja tehoyksikkö samassa

XAFIR COMBI CS110C	GRIFFIN COLOUR LIGHT CG170T	C150	C150VKK	C260	C105S LOGIX	SENLOG CF9	SENLOG COMBI CF9C
							
11 kW 3N~ 400 V	Max. kuorma/teho- yksikkö 2 x 50 W värivalolaitetta	17 kW 3N~ 400 V	17 kW 3N~ 400 V	16A, max. 22 kW 25A, max. 34 kW 400 V 3N~	Max. 10,5 kW (K15GS, max. 15,5 kW) 400 V 3N~	9 kW	9 kW
perhesaunat 1-6 h julkiset saunat 0-12 h		1-12 h	6, 12 tai 18 h	6, 12 tai 18 h	0-12 h	6 h	6 h
X		X	X	X	X	X	X
0-18 h		0-12 h			0-12 h		
X					X		X
X		X	X	X	X	X	X
X					X		X
X					X		X
X		X			X	X	X
X					X		
X							
on / off			on / off, pulse	on / off, pulse			
			X	X			
X	X						
						X	X
X		X	X	X	X	X	X
X		X	X	X	X		
X							
X							
X					X		
X					X		

Luo saunaasi tunnelmaa valaistuksella

Harvia valaistus



Saunavalaisimet

Valitse kahdesta väri vaihtoehdosta: teräs tai musta. Tyylikkäässä saunavalaisimessa on yhdistetty terästä ja puuta. Mitat ovat 230 x 180 x 90 mm (leveys x korkeus x syvyys). Pakkaus sisältää sekä valaisimen että varjostimen. Suojausluokka IP44, polttimo E14 (max. 40 W) ei sisälly toimitukseen.



LED-valolista

LED-valoilla toteutetulla epäsuoralla valaistuksella luot lämmintä tunnelmaa saunaan. LED-valolista sopii hyvin integroitavaksi saunan lauteisiin, esimerkiksi selkänöjaan tai ylälauteen etureunaan. Valolista räätälöidään lauteiden mukaan. LED-valojen suurin sallittu asennuskorkeus saunassa on 1600 mm. Toimitus sisältää valolistan, yhdyskaapelit muuntajalle, riviliittimen ja muuntajan (230 V/12 V). Muuntaja tulee asentaa IP44-luokiteltuun rasiaan ja korkeintaan 500 mm korkeuteen lattiasta. Yksi muuntaja riittää 10 m valonauhalle.



Valaistu suojakaide

Tyylikkää ja saunojen turvallisuutta parantavat suojakaiteet ovat saatavilla myös LED-valaistuin – valo korostaa kiuasta upeasti ja luo saunaan tunnelmaa. Valaistuja suojakaiteita on saatavilla Cilindro, Cilindro Pro, Kivi ja Legend -kiukaille.



Valaistu upotuskaulus

Harvia Cilindro, Cilindro Pro, Globe, Glow ja Kivi -kiukaat voidaan upottaa alalauteseen lisävarusteena saatavan, ruostumattomasta teräksestä valmistetun valaistun upotuskaulusen avulla.



Valaistu kiulu – löylyveden näyttävä astia

Harvian valaistu kiulu on moderni ja käytännöllinen astia löylyvedelle. Se luo tunnelmallista valoa saunaan, juuri sinne missä sitä tarvitaan. Valaistun kiulun voi joko upottaa lauteeseen tai asentaa lauteen päälle – näin kiululla on myös aina oma paikkansa saunassa. Alustan LED-valonlähde valaisee kiulun tasaisesti ja kiulu antaa pehmeää valoa myös ympäristöön. Kiulu on valmistettu valoa tehokkaasti hajottavasta optisesta muovista. Kiulu voidaan helposti nostaa alustalta täyttää ja puhtaanapitoa varten. Erillisen alustan vuoksi myös valaisimen sähköosat ovat täysin suojassa.



Luminous-kuituvalot – tyylikäs valaistusratkaisu

Harvia Luminous -malliston kuituvaloilla voidaan luoda tyylikkää valaistusratkaisuja saunoihin ja höyryhuoneisiin. Taipuisalla kuidulla voidaan luoda kaunis tähtitaivas tai graafinen kuvio saunan kattoon tai seiniin. Luminous-kuituvalaistus on saatavana erilaisina kokoonpanoina.



Luo saunastasi viimeistelty kokonaisuus

Harvia lisävarusteet

Upotuskaulukset kiukaille

Tyylikkästi viimeistellyn upotuskauluksen avulla sijoitat kiukaan lauderkenteisiin näyttävästi ja huolitellusti. Harvia Kivi, Globe, Glow, Forte ja Cilindro E -kiukaat voidaan upottaa alalautteeseen lisävarusteena saatavan, ruostumattomasta teräksestä valmistetun upotuskauluksen avulla.

Saunakaiuttimet

Harvian saunakaiuttimilla saat lisää tunnelmaa saunaasi. Liittämällä kaiuttimet musiikkilaitteisiin voit nauttia haluamastasi musiikista saunatilassa. Harvian saunakaiuttimet ovat täysin vedenpitäviä ja sopivat hyvin kosteisiin tiloihin, sillä niiden IP-suojaluokka on IP65. Väri valkoinen tai teräs. Muista suunnitella johdotus ennen paneloinnin aloittamista. **Vinkki!** Asentamalla kaiuttimet myös pesu- ja pukuhuoneeseen saat musiikin jatkuamaan tilasta toiseen.

Kiviseinä

Harvia-kiviseinän avulla luot saunastasi tyylikkään kokonaisuuden edullisesti ja vaivattomasti. Kiviseinä on valmis elementti, jonka voit kiinnittää esimerkiksi kiukaan taakse tai verhota vaikka kulmauksen. Kiviseinän voit kiinnittää helposti suoraan paneloinnin päälle. Kiviseinän keraaminen laatoitus on laadukasta kivijäljitelmiä. Alumiiniset kiskot antavat ryhdikästä ilmettä saunaasi. Kiviseinä on yksityiskohta, joka kerää katseet. Tuotteen koko on leveys 534 x korkeus 2040 x syvyys 15 mm.

Kiviseinän alaosan harjatun teräksen läpi kiinnität seinämällin sähkökiukaan helposti ja samalla tyylikkästi.

Autodose-lölyautomaatti

Unohda, kiulu ja kauha, tässä tulee lölyautomaatti. Istu tai makaa rauhasa lauteilla, vesi sihahtaa kiukaalle napin painalluksella – tuoksun kanssa tai ilman. Kylpyläsaunat hyötyvät tasaisesta ilmankosteudesta ja yksinkertaisesta lölynheittokäytännöstä.

Laite koostuu pääyksiköstä ja painikkeista. Toimitukseen sisältyy 1 painike vedelle ja 1 painike vesi-tuoksuseokselle. Laite toimii joko automaattisesti tietyin väliajoin tai silloin, kun painikkeita painetaan. Kun laite on automaattitilassa ja vettä syötetään painiketta painamalla, syöttövälin ajanlasku alkaa alusta.

Saunatarvikkeet

Harvian runsas tuotevalikoima kattaa kaiken laadukkaista, puhtaista kiuaskivistä kiuluihin sekä lämpö- ja kosteusmittareista lölytuoksuihin. Voit täydentää saunautintosi saunatarvikkeipaketilla.



Rakenna rentouttava höyryhuone Harvian varusteilla



Täydellisiä spa-elämyksiä

Harvia höyryhuoneet

Höyryhuone eroaa tavallisesta suomalaisesta saunasta siten, että se on lämpötilaltaan alhaisempi ja siellä on paljon korkeampi kosteuspitoisuus. Ilman-kosteus nousee höyryhuoneessa sataan prosenttiin ja lämpötila pysyy 40–45 asteen välillä. Kiukaan sijaan höyryhuoneen lämmönlähteenä on höyrynkehitin. Höyryhuoneita on nykytekniikalla helppo rakentaa myös koteihin. Huomioithan, että höyryhuoneen seinä-, katto- ja istuinmateriaalien on oltava täysin vedenkestäviä.

Höyryhuoneessa, kuten tavallisessakin saunassa, lihakset rentoutuvat, verenkierto vilkastuu ja kolotuksetkin voivat helpottua. Höyryhengitys on flunssan oireiden, varsinkin nenän tukkoisuuden, perinteinen hoito. Kiireettömässä rentoutumishetkessä stressi katoaa tehokkaasti ja mielikin rauhoittuu. Siten myös nukahtaminen voi illalla helpottua ja uni on syvempää ja palauttavampaa.

Harvia tarjoaa varusteet, joilla rakennat itsellesi rentouttavan höyryhuoneen.

Harvia HGX on kompakti, mutta tehokas höyrynkehitin yksityis- ja kylpyläkäyttöön. Kompaktin kokonsa ansiosta se voidaan asentaa matalaan tilaan – myös höyryhuoneen katolle. Harvia HGP -höyrynkehitin on suunniteltu paljon höyrystystehoa vaativaan kylpyläkäyttöön. Molemmissa on sama perusrakenne, jonka suunnittelun lähtökohtina ovat olleet luotettavuus, ongelmaton toiminta ja ennen kaikkea rentouttava höyrysaunakokemus.

Harvia HGX ja HGP -höyrynkehittimiä ohjataan tyylikkäällä kosketusohjauspaneelilla. Ohjattavia toimintoja ovat höyrynkehitin, tuoksupumppu, höyryhuoneen valaistus ja höyryhuoneen ilmanvaihto.

Harvia HGX -höyrynkehittimeen on saatavana lisävarusteena automaattinen tyhjennysventtiili, tuoksupumppu ja höyrysuutin (vakiotoimituksessa yksi suutin). Harvia HGP -malleissa automaattinen tyhjennysventtiili ja tuoksupumppu ovat sisäänrakennettuina. Höyrynkehitinmalli HGX11L on lisäteho-yksikkö, joita on mahdollisuus ketjuttaa jopa kolme kappaletta perusmallin kanssa samalla ohjauspaneelilla käytettäväksi.

Höyryhuoneen oveksi soveltuu hyvin Harvian alumiinikarmiovi, jota on saatavana useassa eri koossa ja myös parilasiovena. Höyrysaunanautinnon kruunaa Eukalyptus-höyrytuoksu (5 l ja 20 l).

Harvia Spa Modules

Rakennemuodulit suuriin spa-kohteisiin – tai oman kodin kylpyläkeitaaseen.

Harvia Spa Modules on tehokas tapa toteuttaa kaikenkokoisten kylpyläkohteiden kalustus ja rakenteet. Ratkaisu sisältää tyyppisesti höyryhuoneen seinät, katon ja penkit, ja valmistustapa mahdollistaa lähes kaikki kuviteltavissa olevat muodot. Menetelmä soveltuu erinomaisesti myös kylpyhuoneen kruunaavan suihkunurkkauksen toteuttamiseen. Toimitus sisältää seinä-, katto-, istuin- ym. rakenteet asennusvalmiina moduuleina. Moduulit asennetaan kohteeseen ja päälle tehdään tasoitus, vesieristys ja laatoitus. Vain laattojen valitseminen ja laatoitustyö jäävät tilaajan huolehdittaviksi.

Katso lisää www.harvia.fi.

YHTEENSOPIVAT TUOTTEET



Tyhjennysventtiili
ZG-700



Tuoksupumppu
ZG-900



Eukalyptus-höyrytuoksu
SAC25080



Höyrysuutin Silent
ZG-520



Höyrysuutin
ZG-500



HGX- JA HGP-
HÖYRYNKEHITTIMET



ALUMIINIKARMIOVI



SPA MODULES

HARVIA

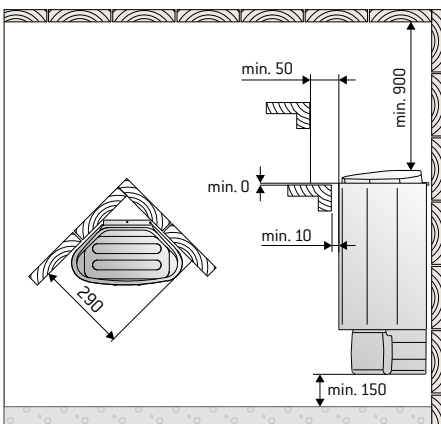
Tekniset tiedot



Delta ja Delta EE

TEKNISET TIEDOT								
Kiuasmalli	Teho kW	Suositeltava saunan koko min.-max. m ³	Saunan korkeus min. mm	Kivitiila max. kg	400 V 2N-		230 V 1 N-	
					Liitäntäkaapeli mm ²	Sulake A	Liitäntäkaapeli mm ²	Sulake A
D23	2,3	1,3-2,5	1700	11	4 x 1,5	2 x 10	3 x 1,5	1 x 10
D36	3,6	2-4,5	1700	11	4 x 1,5	2 x 10	3 x 2,5	1 x 16
D23EE	2,3	1,3-2,5	1700	11	4 x 1,5	2 x 10	3 x 1,5	1 x 10
D29EE	2,9	2-4	1700	11	4 x 1,5	2 x 10	3 x 2,5	1 x 13
D36EE	3,6	2-4,5	1700	11	4 x 1,5	2 x 10	3 x 1,5	1 x 16

Kiukaan mitat: leveys 340 mm, syvyys 200 mm, korkeus 635 mm, paino 8 kg

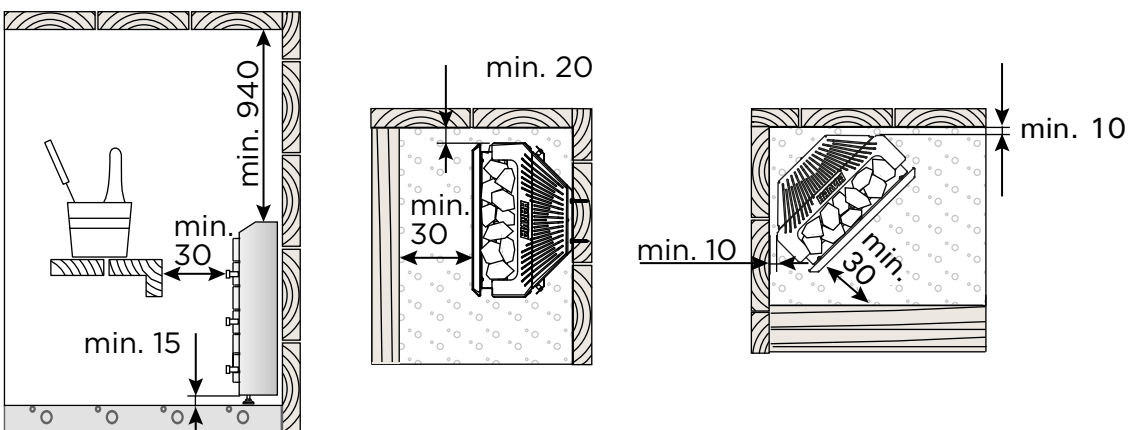


Unio

TEKNISET TIEDOT				
Kiuasmalli	Teho kW	Suosittelava saunan koko min.-max. m ³	Saunan korkeus min. mm	Kivitiila max. kg
NK36EE/NK36E	3,6	1,5-5,5	1900	36

Kiukaan mitat: leveys 365 mm, syvyys 227 mm, korkeus 635 mm, paino 8 kg

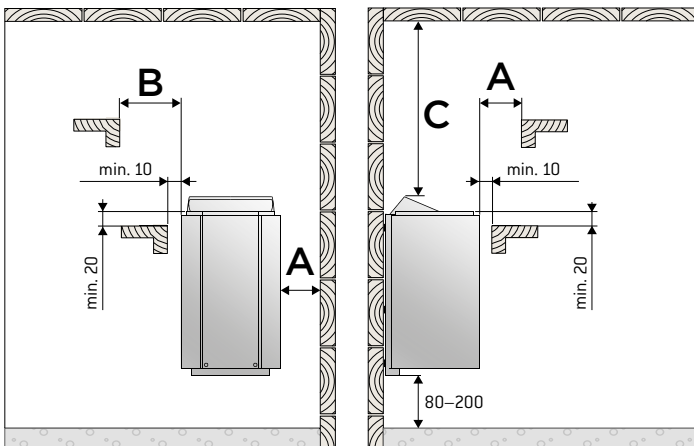
SUOJAETÄISYYDET



Vega Compact

TEKNISET TIEDOT								
Kiuasmalli	Teho kW	Suositeltava saunan koko min.-max. m ³	Saunan korkeus min. mm	Kivitila max. kg	400 V 2N-		230 V 1 N-	
					Liitäntäkaapeli mm ²	Sulake A	Liitäntäkaapeli mm ²	Sulake A
BC23	2,3	1,3-2,5	1700	12	4 x 1,5	2 x 10	3 x 1,5	1 x 10
BC35	3,5	2-4,5	1700	12	4 x 1,5	2 x 10	3 x 2,5	1 x 16

Kiukaan mitat: leveys 365 mm, syvyys 295 mm, korkeus 505 mm, paino 7 kg



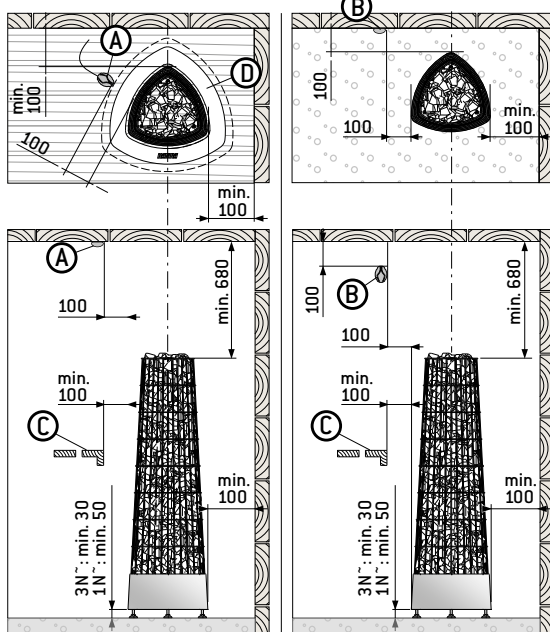
SUOJAETÄISYYDET			
Kiuasmalli	A min. mm	B min. mm	C min. mm
BC23	10	20	900
BC35	20	30	900

Kivi

TEKNISET TIEDOT						
Kiuasmalli	Teho kW	Suositeltava saunan koko min.-max. m ³	Saunan korkeus min. mm	Kivitila max. kg	400 V 3N-	
					Liitäntäkaapeli mm ²	Sulake A
PI70 / PI70E	6,9	6-10	1900	100	5 x 1,5	3 x 10
PI90 / PI90E	9,0	8-14	1900	100	5 x 2,5	3 x 16

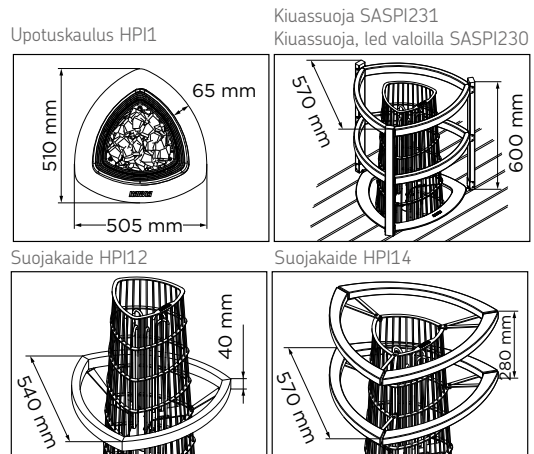
Kiukaan mitat: leveys 370 mm, syvyys 370 mm, korkeus 1200 mm, paino 15 kg

SUOJAETÄISYYDET



- A. Anturi (asennettuna kattoon)
- B. Anturi (asennettuna seinään)
- C. Lauteet tai suojakaide
- D. Uputuskaulus HPI1 (lisävaruste). Tutustu upotuskauluksen asennusohjeeseen ennen kuin teet aukkoa lauteeseen.

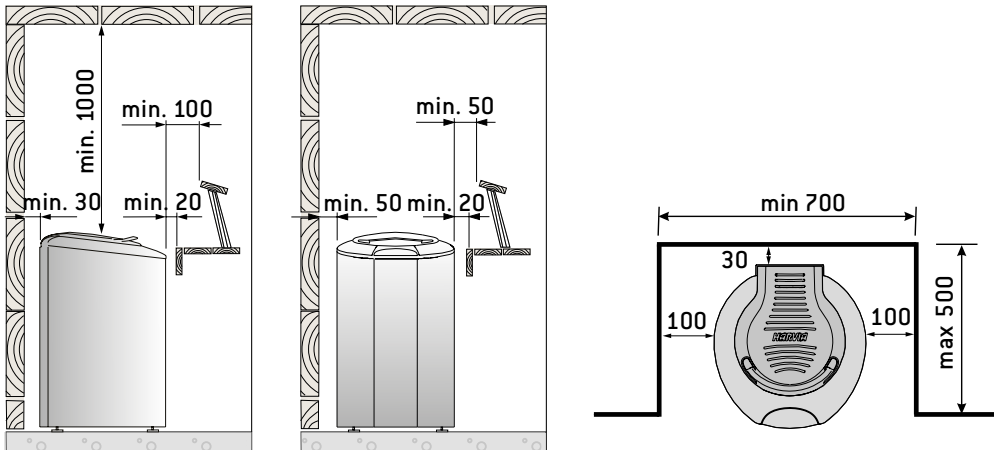
LISÄVARUSTEET



Forte

TEKNISET TIEDOT						
Kiuasmalli	Teho kW	Suositeltava saunan koko min.-max. m ³	Saunan korkeus min. mm	Kivitila max. kg	400 V 3N-	
					Liitântäkaapeli mm ²	Sulake A
AFB4	4,0	5-8	1900	100	5 x 1,5	3 x 10
AFB6	6,0	7-12	1900	100	5 x 1,5	3 x 10
AFB9	9,0	10-15	1900	100	5 x 2,5	3 x 16

Kiukaan mitat: leveys 500 mm, syvyys 535 mm, korkeus 830 mm, paino 30 kg



Globe

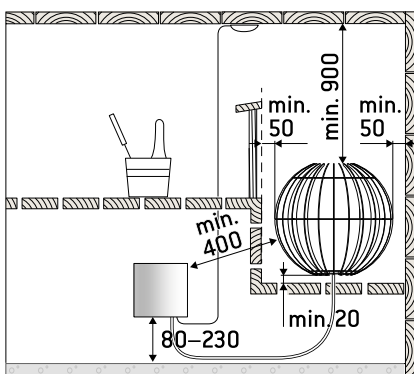
TEKNISET TIEDOT							
Kiuasmalli	Teho kW	Suositeltava saunan koko min.-max. m ³	Saunan korkeus min. mm	Kivitila max. kg	Halkaisija mm	400 V 3N-	
						Liitântäkaapeli mm ²	Sulake A
GL70 / GL70E	6,9	6-10	1900	50	430	5 x 1,5	3 x 10
GL110 / GL110E	10,5	9-15	1900	80	500	5 x 2,5	3 x 16

Kiukaan mitat:

GL70 leveys 430 mm, syvyys 430 mm, korkeus 395 mm, paino 10 kg

GL110 leveys 500 mm, syvyys 500 mm, korkeus 475 mm, paino 14 kg

SUOJAETÄISYYDET

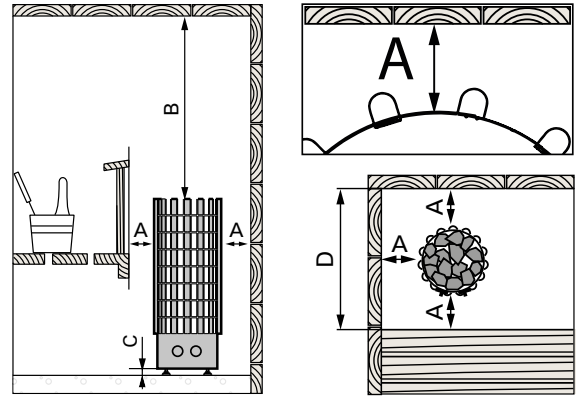


Glow

TEKNISET TIEDOT								
Kiuasmalli	Teho kW	Suositeltava saunan koko min.-max. m ³	Saunan korkeus min. mm	Kivitiila max. kg	400 V 3N-		230 V 1N-	
					Liitântäkaapeli mm ²	Sulake A	Liitântäkaapeli mm ²	Sulake A
TRT70 / TRT70E	6,8	6-10	1900	80	5 x 1,5	3 x 10	3 x 6	1 x 35
TRT90 / TRT90E	9,0	8-14	1900	90	5 x 2,5	3 x 16	3 x 10	1 x 40

Kiukaan mitat: leveys 364 mm, syvyys 364 mm, korkeus 1076 mm, paino 14 kg

SUOJAETÄISYYDET					
Kiuas	A	B	C		D
			3N-	1N-	
TRT70 / TRT70E	100	850	30	50	570
TRT90 / TRT90E	100	850	30	50	570



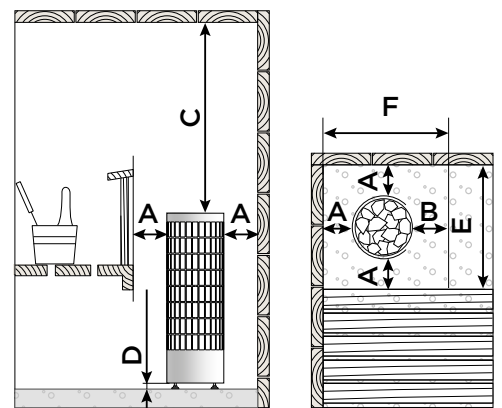
Cilindro

TEKNISET TIEDOT						
Kiuasmalli	Teho kW	Suositeltava saunan koko min.-max. m ³	Saunan korkeus min. mm	Kivitiila max. kg	400 V 3N-	
					Liitântäkaapeli mm ²	Sulake A
PC 66 / E	6,6	5-9	1900	75	5 x 1,5	3 x 10
PC70/F	6,8	6-10	1900	80	5 x 1,5	3 x 10
PC70E/HE	6,8	6-10	1900	90	5 x 1,5	3 x 10
PC90/H/F	9,0	8-14	1900, F:2100	80	5 x 2,5	3 x 16
PC90E/HE	9,0	8-14	1900	90	5 x 2,5	3 x 16
PC1100EE/HE	10,8	9-18	1900	120	5 x 2,5	3 x 16
PC110HEE/HE	10,8	9-18	1900	120	5 x 2,5	3 x 16

Kiukaan mitat:

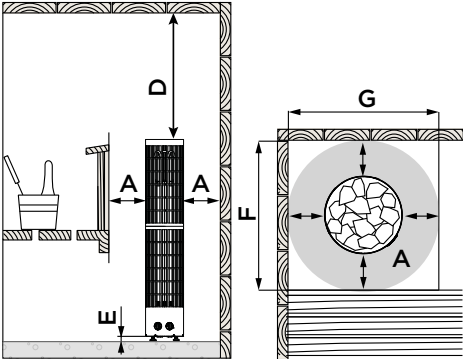
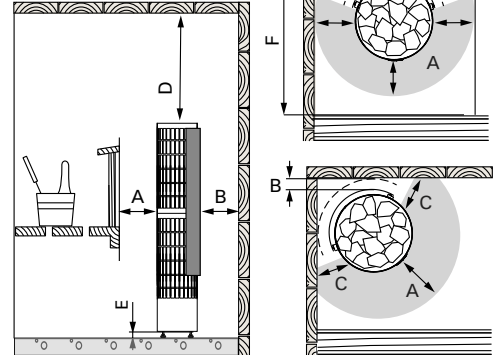
Cilindro/E/EE: leveys 320 mm, syvyys 320 mm, korkeus 930 mm, paino 10 kg
 Cilindro 66/66E: leveys 255 mm, syvyys 255 mm, korkeus 1340 mm, paino 11 kg
 Cilindro H/HE/HEE: leveys 360 mm, syvyys 340 mm, korkeus 930 mm, paino 17 kg
 Cilindro F: leveys 360 mm, syvyys 360 mm, korkeus 930 mm, paino 17 kg
 Cilindro 110EE: leveys 365 mm, syvyys 365 mm, korkeus 1070 mm, paino 13 kg
 Cilindro 110HEE/VHEE: leveys 395 mm, syvyys 380 mm, korkeus 1070 mm, paino 17 kg

SUOJAETÄISYYDET						
Kiuasmalli	A min. mm	B min. mm	C min. mm	D min. mm	E min. mm	F min. mm
PC70E/EE	100	100	950	30	520	520
PC70H/HE/HEE	30	100	950	30	420	470
PC70F	30	30	950	30	420	420
PC90E/EE	100	100	950	30	520	520
PC90H/HE/HEE	30	100	950	30	420	470
PC90F	30	30	1150	30	420	420
PC1100EE/E	100	100	830	30	565	565
PC110HEE/HE	30	100	830	30	455	510



SUOJAETÄISYYDET PC 66/66E

Kiuasmalli	A min. mm	B min. mm	C min. mm	D min. mm	E 3N- min. mm	E 1N- min. mm	F min. mm	G min. mm
PC66	100	-	-	540	30	50	455	455
PC66E	100	30	60	540	30	50	405	405

PC66

PC66E


The Wall

TEKNISET TIEDOT

Kiuasmalli	Teho kW	Suositeltava saunan koko min.-max. m ³	Saunan korkeus min. mm	Kivitiila max. kg	400 V 3N-		230 V 3N-		230V 1N-	
					Liitântäkaapeli mm ²	Sulake A	Liitântäkaapeli mm ²	Sulake A	Liitântäkaapeli mm ²	Sulake A
SW45 / SW45E	4,5	3-6	1900	20	5 x 1,5	3 x 10	4 x 1,5	16	2,5	25
SW60 / SW60E	6,0	5-8	1900	20	5 x 1,5	3 x 10	4 x 1,5	16	6	35
SW80	8,0	7-12	1900	20	5 x 2,5	3 x 16	4 x 2,5	25	6	35
SW90/SW90E	9,0	8-14	1900	20	5 x 2,5	3 x 16	4 x 2,5 <td 25	10	50	

Kiukaan mitat:

SW45 / SW60 leveys 430 mm, syvyys 260 mm, korkeus 610 mm, paino 11/12 kg

SW80 leveys 430 mm, syvyys 260 mm, korkeus 700 mm, paino 14 kg

SW45E / SW60E leveys 380 mm, syvyys 260 mm, korkeus 610 mm, paino 10 kg

SW90 leveys 430 mm, syvyys 260 mm, korkeus 700 mm, paino 15 kg

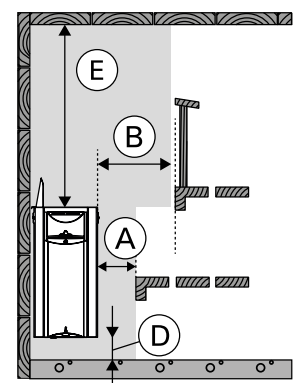
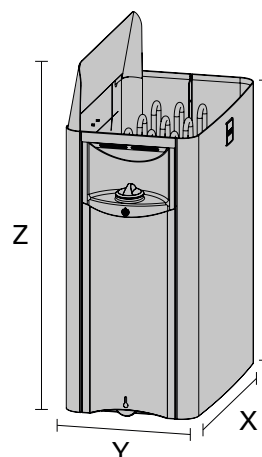
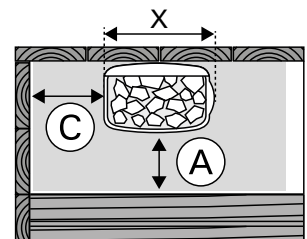
SW90E leveys 380 mm, syvyys 260 mm, korkeus 700 mm, paino 11 kg

SUOJAETÄISYYDET

Kiuasmalli	A	B	C	D	E
SW45/SW45E	20	35	35	80	1200
SW60	30	40	40	80	1200
SW60E	30	40	50	80	1200
SW80	30	70	70	80	1200
SW90	30	70	80	80	1200
SW90E	30	80	80	80	1200

TILANTARVE

Kiuasmalli	C + X + C	Y + A	Korkeus min.
SW45	500	280	1900
SW60	510	290	1900
SW80	570	290	1900
SW90	590	290	1900
SW45E	450	280	1900
SW60E	480	290	1900
SW90E	540	290	1900

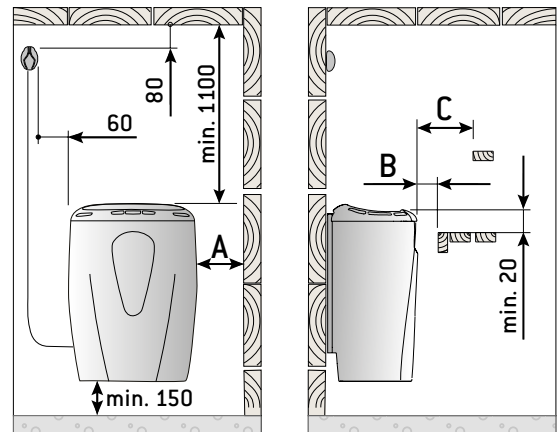


Moderna

TEKNISET TIEDOT						
Kiuasmalli	Teho kW	Suositeltava saunan koko min.-max. m ³	Saunan korkeus min. mm	Kivitiila max. kg	400 V 3N-	
					Liitäntäkaapeli mm ²	Sulake A
V45E	4,5	3-6	1900	20	5 x 1,5	3 x 10
V60E	6,0	5-8	1900	20	5 x 1,5	3 x 10
V80E	8,0	7-12	1900	20	5 x 2,5	3 x 16

Kiukaan mitat: leveys 410 mm, syvyys 310 mm, korkeus 580 mm, paino 15 kg

SUOJAETÄISYYDET			
Kiuasmalli	A min. mm	B min. mm	C min. mm
V45E	35	20	35
V60E	40	30	50
V80E	70	30	60

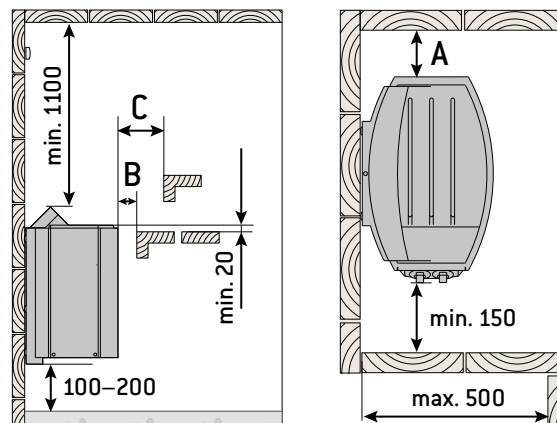


Vega

TEKNISET TIEDOT								
Kiuasmalli	Teho kW	Suositeltava saunan koko min.-max. m ³	Saunan korkeus min. mm	Kivitiila max. kg	400 V 3N-		230 V 1N-	
					Liitäntäkaapeli mm ²	Sulake A	Liitäntäkaapeli mm ²	Sulake A
BC45	4,5	3-6	1900	20	5 x 1,5	3 x 10	3 x 2,5	1 x 20
BC60	6,0	5-8	1900	20	5 x 1,5	3 x 10	3 x 2,5	1 x 35
BC80	8,0	7-12	1900	20	5 x 2,5	3 x 16	3 x 6	1 x 35

Kiukaan mitat: leveys 480 mm, syvyys 310 mm, korkeus 540 mm, paino 11 kg

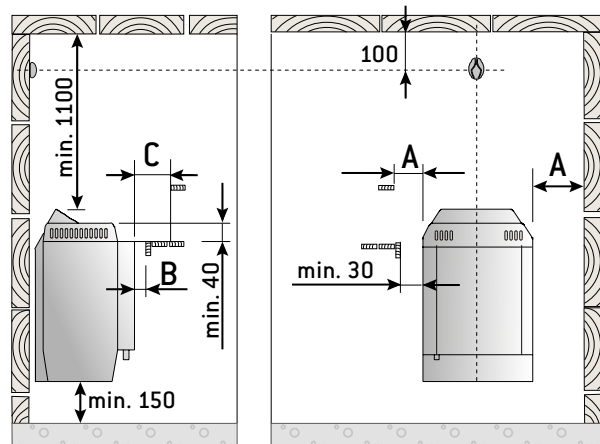
SUOJAETÄISYYDET			
Kiuasmalli	A min. mm	B min. mm	C min. mm
BC45	35	20	35
BC60	50	30	50
BC80	100	30	80



Topclass Combi

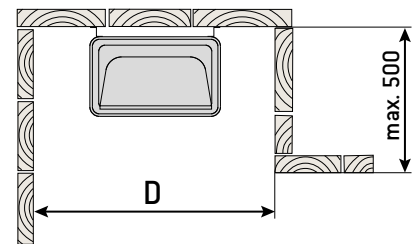
TEKNISKA DATA						
Kiuasmalli	Teho kW	Suosittelava saunan koko min.-max. m ³	Saunan korkeus min. mm	Kivitila max. kg	400 V 3N-Liitântäkaapeli mm ²	Sulake A
KV50SE / KV50SEA	5,0	3-6	1900	20	5 x 1,5 + 2 x 1,5	3 x 10
KV60SE / KV60SEA	6,0	5-8	1900	20	5 x 1,5 + 2 x 1,5	3 x 10
KV80SE / KV80SEA	8,0	7-12	1900	20	5 x 2,5 + 2 x 2,5	3 x 16
KV90SE / KV90SEA	9,0	8-14	1900	20	5 x 2,5 + 2 x 2,5	3 x 16

SÄKERHETSAVSTÄND			
Kiuasmalli	A min. mm	B min. mm	C min. mm
KV50SE / KV50SEA	35	10	20
KV60SE / KV60SEA	50	10	60
KV80SE / KV80SEA	100	10	90
KV90SE / KV90SEA	120	10	100



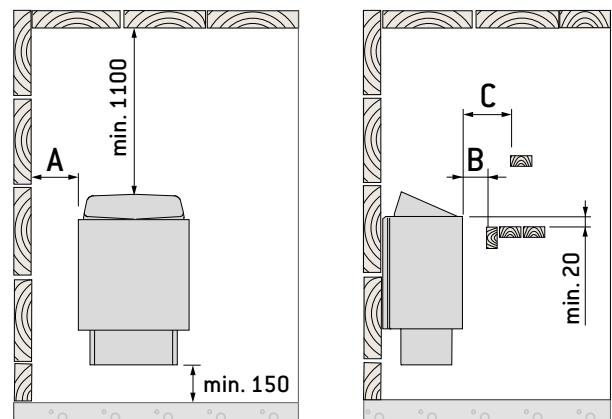
Sähköri

TEKNISET TIEDOT						
Kiuasmalli	Teho kW	Suosittelava saunan koko min.-max. m ³	Saunan korkeus min. mm	Kivitila max. kg	400 V 3N-Liitântäkaapeli mm ²	Sulake A
KIP45	4,5	3-6	1900	25	5 x 1,5	3 x 10
KIP60	6,0	5-8	1900	25	5 x 1,5	3 x 10
KIP80	8,0	7-12	1900	25	5 x 1,5	3 x 16




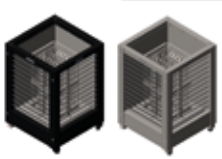





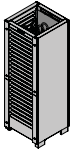
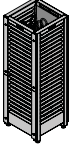
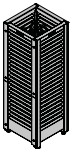



Kiukaan mitat: leveys 410 mm, syvyys 280 mm, korkeus 600 mm, paino 16 kg

SUOJAETÄISYYDET				
Kiuasmalli	A min. mm	B min. mm	C min. mm	D min. mm
KIP45	35	20	35	480
KIP60	50	30	50	510
KIP80	100	30	80	610

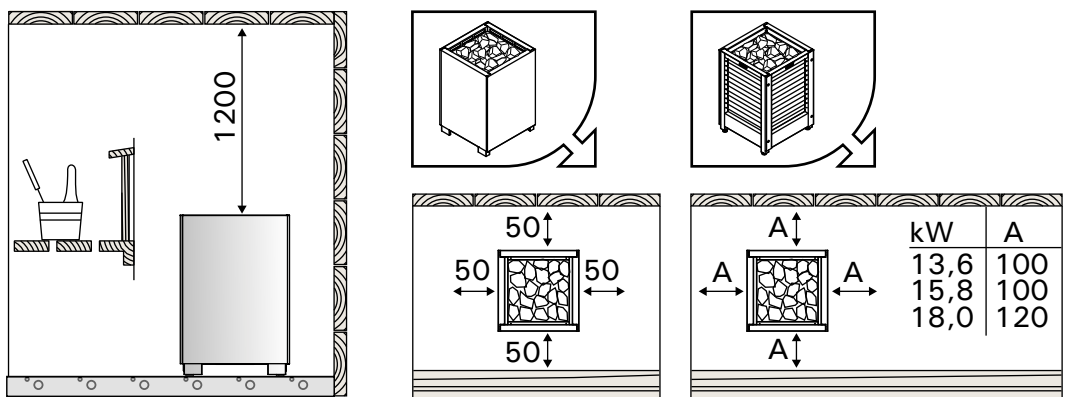


Modulo

MODULO-VALINTATAULUKKO			
			
MODULO UMPINAINEN	MODULO UMPINAINEN HÖYRYSTIMELLÄ	MODULO AVOIN	MODULO NURKKAMALLI, OIKEA
MD135, MDS135, MD135SA, MDS135SA, MD160, MDS160	MDS160SA, MD160SA, MD180, MDS180, MD180SA, MDS180SA	MD135G, MDS135G, MD160G, MDS160G, MD180G, MDS180G,	MD135GR, MDS135GR, MD160GR, MDS160GR, MD180GR, MDS180GR,
			VÄRIVAIHTOEHDOT  MUSTA  STEEL
MODULO NURKKAMALLI, VASEN	MODULO YKSI SIVU AUKI	MODULO KOLME SIVUA AUKI, HÖYRYSTIMELLÄ	
MD135GL, MDS135GL, MD160GL, MDS160GL, MD180GL, MDS180GL,	MD135H, MDS135H, MD160H, MDS160H, MD180H, MDS180H	MD135GSA, MDS135GSA, MD160GSA, MDS160GSA, MD180GSA, MDS180GSA	
MODULO NURKKAMALLI, VASEN	MODULO YKSI SIVU UMPINAINEN	MODULO AVOIN	MODULO NURKKAMALLI, OIKEA
			
MDA1654GL, MDAS1654GL	MDA1654C, MDAS1654C	MDA1654G, MDAS1654G	MDA1654GR, MDAS1654GR

Kiukaan mitat:

MD/MDS 135–180 leveys 550 mm, syvyys 550 mm, korkeus 805 mm, paino 47 kg
 MDSA/MDSSA 135–180 leveys 550 mm, syvyys 550 mm, korkeus 805 mm, paino 52 kg
 MDA/MDAS 165 leveys 450 mm, syvyys 455 mm, korkeus 1300 mm, paino 61 kg



TEKNISET TIEDOT								
Kiuasmalli	Teho kW	Höyrystin		Suositeltava saunan koko min.-max. m ³	Saunan korkeus min. mm	Kivitila max. kg	Kivikoko	
		Teho kW	Max. höyrytysteho kg/h				AC3020 ø 10-15 cm kg	AC3000 ø alle 10 cm kg
UMPINAINEN								
MD135 / MDS135	13,6	—	—	11-20	2100	160	140	20
MD135SA / MDS135SA	13,6	2	2,5	11-20	2100	160	140	20
MD160 / MDS160	15,8	—	—	15-25	2100	160	140	20
UMPINAINEN HÖYRYSTIMELLÄ								
MDS160SA / MD160SA	15,8	2	2,5	15-25	2100	160	140	20
MD180 / MDS180	18	—	—	20-28	2100	160	140	20
MD180SA / MDS180SA	18	2	2,5	20-28	2100	160	140	20
AVOIN								
MD135G / MDS135G	13,6	—	—	11-20	2100	160	140	20
MD160G / MDS160G	15,8	—	—	15-25	2100	160	140	20
MD180G / MDS180G	18	—	—	20-28	2100	160	140	20
MDA1654G / MDAS1654G	16,6 / 19,8	—	—	15-30	2100	220	—	220
NURKKAMALLI VASEN								
MD135GL / MDS135GL	13,6	—	—	11-20	2100	160	140	20
MD160GL / MDS160GL	15,8	—	—	15-25	2100	160	140	20
MD180GL / MDS180GL	18	—	—	20-28	2100	160	140	20
MDA1654GL / MDAS1654GL	16,6 / 19,8	—	—	15-30	2100	220	—	220
NURKKAMALLI OIKEA								
MD135GR / MDS135GR	13,6	—	—	11-20	2100	160	140	20
MD160GR / MDS160GR	15,8	—	—	15-25	2100	160	140	20
MD180GR / MDS180GR	18	—	—	20-28	2100	160	140	20
MDA1654GR / MDAS1654GR	16,6 / 19,8	—	—	15-30	2100	220	—	220
YKSI SIVU AUKI								
MD135H / MDS135H	13,6	—	—	11-20	2100	160	140	20
MD160H / MDS160H	15,8	—	—	15-25	2100	160	140	20
MD180H / MDS180H	18	—	—	20-28	2100	160	140	20
KOLME SIVUA AUKI, HÖYRYSTIMELLÄ								
MD135GSA / MDS135GSA	13,6	2	2,5	11-20	2100	160	140	20
MD160GSA / MDS160GSA	15,8	2	2,5	15-25	2100	160	140	20
YKSI SIVU UMPINAINEN								
MDA1654C / MDAS1654C	16,6 / 19,8	—	—	15-30	2100	220	—	220

SÄHKÖKYTKENNÄT						
Kiuasmalli	Teho kW	Ryhmät kpl	Teho/ryhmä	Sulakkeet 1 A	Liitântäkaapeli H07RN-F min. mm ²	Liitântäkaapeli H07RN-F min. mm ²
MD135	13,6	2	6,8	3 x 25	5 x 2,5	5 x 2,5
MD160	15,8	2	7,9	3 x 25	5 x 2,5	5 x 2,5
MD180	18	2	9	3 x 35	5 x 2,5	5 x 2,5

SÄHKÖKYTKENNÄT							
Kiuasmalli	Ryhmä		Teho kW	Ryhmät kpl	Sulakkeet 1 A	Liitântäkaapeli H07RN-F min. mm ²	Liitântäkaapeli H07RN-F min. mm ²
	A	B					
MDA 165/200	Y	-	16,6	1	3 x 25	5 x 6	-
	Δ	Y	16,6	2	3 x 25	5 x 2,5	5 x 2,5
	Y	Y	19,8	2	3 x 30	5 x 6	5 x 6

KATSO TARKEMMAT ASENNUSOHJEET ASENNUS- JA KÄYTTÖOHJEISTA!

TEKNISET TIEDOT									
Kiuasmalli	Teho kW	Höyrystin		Suositeltava saunan koko min.-max. m ³	Saunan korkeus min. mm	Mitat		Kivitila max. kg	Kivikoko (AC3020) cm
		Teho kW	Max. höyrystysteho kg/h			Leveys/syvyys/korkeus mm	Paino kg		
HL70/HLS70	6,8	-	-	5-10	1900	415/340/810	21	50	Ø 10-15
HL90/HLS90	9,0	-	-	8-14	1900	415/340/810	21	50	Ø 10-15
HL110/HLS110	10,8	-	-	9-18	1900	415/410/810	24	70	Ø 10-15
HL70S/HLS70S/ HL70SA/HLS70SA	6,8	2,0	2,5	5-10	1900	415/410/810	27	50	Ø 10-15
HL90S/HLS90S/ HL90SA/HLS90SA	9,0	2,0	2,5	8-14	1900	415/410/810	27	50	Ø 10-15
HL110S/HLS110S/ HL110SA/HLS110SA	10,8	2,0	2,5	9-18	1900	415/485/810	29	70	Ø 10-15
HL135/HLS135	13,5	-	-	11-20	2100	780/340/810	41	100	Ø 10-15
HL160/HLS160	15,8	-	-	16-25	2100	780/340/810	41	100	Ø 10-15
HL220/HLS220	21,6	-	-	22-32	2100	780/410/810	47	140	Ø 10-15
HL135SA/HLS135SA	13,5	4,0	5,0	11-20	2100	780/410/810	53	100	Ø 10-15
HL160SA/HLS160SA	15,8	4,0	5,0	16-25	2100	780/410/810	53	100	Ø 10-15
HL220SA/HLS220SA	21,6	4,0	5,0	22-32	2100	780/485/810	57	140	Ø 10-15

HL/HLS70-90: Leveys 415 mm, syvyys 340 mm, korkeus 810, paino 21 kg

HL/HLS110: Leveys 415 mm, syvyys 410 mm, korkeus 810, paino 24 kg

HL/HLS135-160: Leveys 780 mm, korkeus 810 mm, syvyys 340, paino 41 kg

HL/HLS220: Leveys 780 mm, korkeus 810 mm, syvyys 410, paino 47 kg

HL/HLS70-90S/SA: Leveys 415 mm, syvyys 410 mm, korkeus 810, paino 27 kg

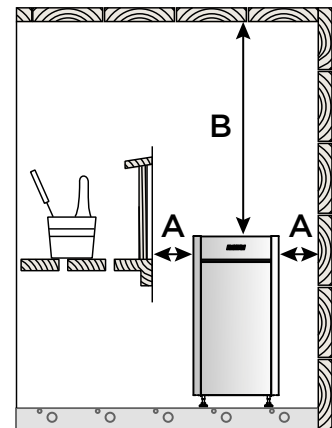
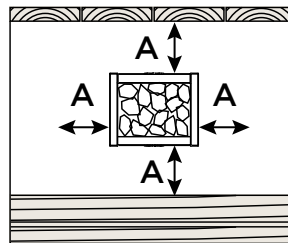
HL/HLS110S/SA: Leveys 415 mm, syvyys 485 mm, korkeus 810, paino 29 kg

HL/HLS135-160S/SA: Leveys 780 mm, syvyys 410 mm, korkeus 810, paino 53 kg

HL/HLS220S/SA: Leveys 780 mm, syvyys 485 mm, korkeus 810, paino 57 kg

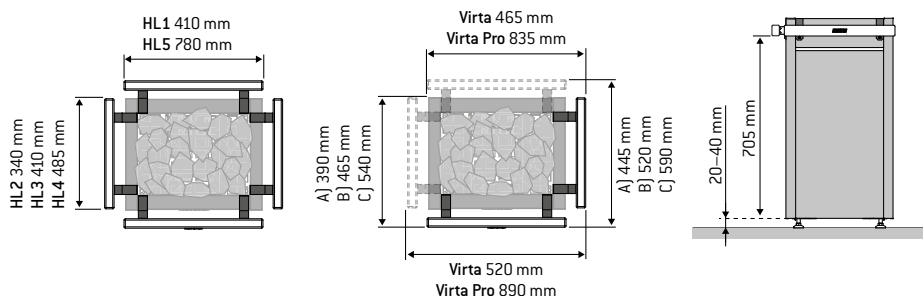
SUOJAETÄISYYDET

Kiuasmalli	A min. mm	B min. mm
6,8-10,8 kW	30	1100
13,5 kW	50	1290
15,8-21,6 kW	80	1290



SUOJAKAITEET

1 kpl/pakkaus		HL1 410 mm	HL2 340 mm	HL3 410 mm	HL4 485 mm	HL5 780 mm
Virta	HL70/HLS70/HL90/HLS90	2	2			
	HL110/HLS110/HL70S/HLS70S/HL70SA/HLS70SA/ HL90S/HLS90S/HL90SA/HLS90SA	2		2		
	HL110S/HLS110SA/HLS110S/HLS110SA	2			2	
Virta Pro	HL135/HL160/HLS135/HLS160		2			2
	HL220/HL135SA/HL160SA/HLS220/HLS135SA/ HLS160SA			2		2
	HL220SA/HLS220SA				2	2



SÄHKÖKYTKENNÄT

Teho kW	Sulakkeet A	Liitäntäkaapeli HO7RN-F, min. mm ²
0-6,9	3 x 10	5 x 1,5
< 7-11	3 x 16	5 x 1,5
< 11-17	3 x 25	5 x 2,5

SÄHKÖKYTKENNÄT

Kiuasmalli	Teho kW	Teho kW ryhmä I	Teho kW ryhmä II	Sulakkeet ryhmä I (A)	Sulakkeet ryhmä II (A)	Liitäntäkaapeli HO7RN-F min. mm ²
HL135	13,5	13,5	-	20	-	5 x 6
HL135	13,5	6,75	6,75	10	10	5 x 1,5
HL160	15,8	15,8	-	25	-	5 x 6
HL160	15,8	6,75	9,0	10	16	5 x 2,5
HL220	21,6	10,8	10,8	16	16	5 x 2,5

KATSO TARKEMMAT ASENNUSOHJEET ASENNUS- JA KÄYTTÖOHJEISTA!

Cilindro Pro

TEKNISET TIEDOT

Kiuasmalli	Teho kW	Ryhmä		Ryhmit (kpl)	Sulakkeet		Suositeltava saunan koko min.-max. m ³	Saunan korkeus min. mm	Kivitiila max. kg	Liitäntäkaapeli min. mm	
		1	2		1 (A)	2 (A)				Ryhmä 1	Ryhmä 2
PC100E / PC135E	10	Δ	-	1	3 x 16	-	9-16	1900	140	5 x 2,5	-
	13,2	Y	-	1	3 x 20	-	11-20	1900	140	5 x 6	-
PC165E / PC200E	16,6	Y	-	1	3 x 25	-	15-25	2100	220	5 x 6	-
	16,6	Δ	Y	2	3 x 16	3 x 10	20-30	2100	220	5 x 2,5	5 x 2,5
	19,8	Y	Y	2	3 x 20	3 x 10	20-30	2100	220	5 x 6	5 x 2,5

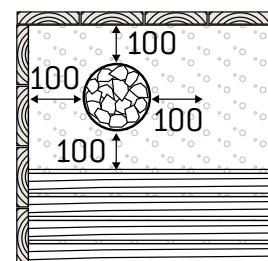
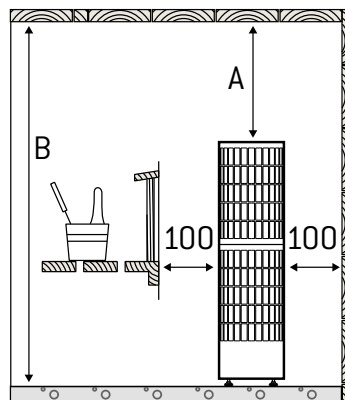
Kiukaan mitat:

PC100/135 leveys 355 mm, syvyys 355 mm, korkeus 1300 mm, paino 18 kg

PC165E/200E leveys 450 mm, syvyys 450 mm, korkeus 1300 mm, paino 28 kg

SUOJAETÄISYYDET

Kiuasmalli	A min. mm	B min. mm
PC100E / PC135E	550	1900
PC165E / PC200E	750	2100



Legend

TEKNISET TIEDOT								
Kiuasmalli	Teho kW	Suositeltava saunan koko min.-max. m ³	Saunan korkeus min. mm	Kivitila max. kg	400 V 3N- Liitäntäkaapeli			Sulake A
					Keskuksele	Anturille	Kiukaalle	
PO11	11,0	9-20	1900	120	5 x 2,5	4 x 0,25	5 x 2,5	3 x 16
PO165	16,5	16-35	2100	220	5 x 6,0	4 x 0,25	5 x 2,5	3 x 25

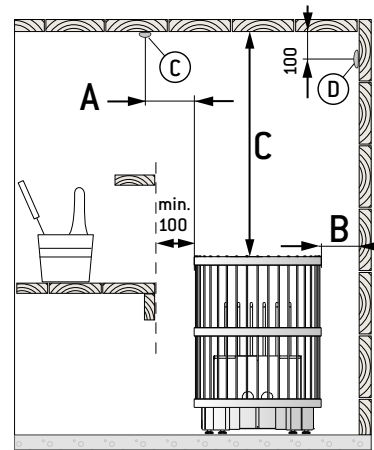
Kiukaan mitat:

PO11 leveys 530 mm, syvyys 530 mm, korkeus 740 mm, paino 30 kg

P165 leveys 600 mm, syvyys 600 mm, korkeus 830 mm, paino 33 kg

SUOJAETÄISYYDET					
Kiuasmalli	A min. mm	A max. mm	B min. mm	B max. mm	C min. mm
PO11	100	150	100	200	1100
PO165	200	300	150	300	1250

Anturin sijaintivaihtoehdot (C, D)

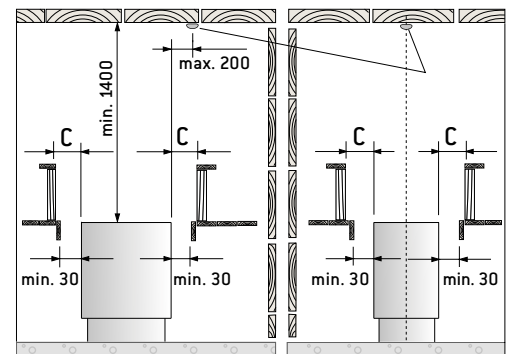
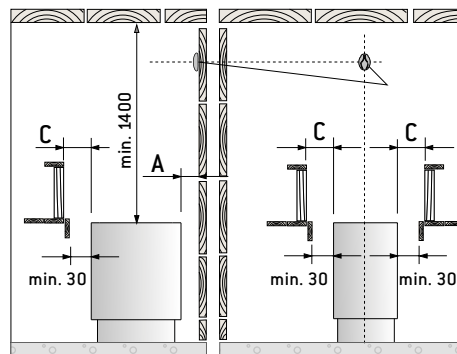
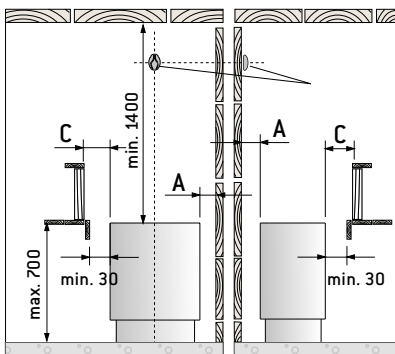


Elegance

TEKNISET TIEDOT								
Kiuasmalli	Teho kW	Suositeltava saunan koko min.-max. m ³	Saunan korkeus min. mm	Kivitila max. kg	400 V 3N- kaapelit mm ²			Sulake A
					Keskuksele	Anturille	Liitäntäkaapeli kiukaalle	
F10,5	10,5	9-18	2100	60	5 x 2,5	5 x 2,5	5 x 2,5	3 x 16
F15	15,0	14-26	2100	60	5 x 6,0	5 x 6,0	5 x 2,5	3 x 10
F16,5	16,5	16-30	2100	60	5 x 6,0	5 x 2,5	2 x 5 x 2,5	3 x 25
F18	18,0	20-35	2100	60	5 x 10	5 x 2,5	2 x 5 x 2,5	3 x 25

Kiukaan mitat: leveys 500 mm, syvyys 500 mm, korkeus 700 mm, paino 26 kg

SUOJAETÄISYYDET			
Kiuasmalli	A min. mm	B min. mm	C min. mm
F10,5	100	200	50
F15	150	250	100
F16,5	150	250	100
F18	150	250	100

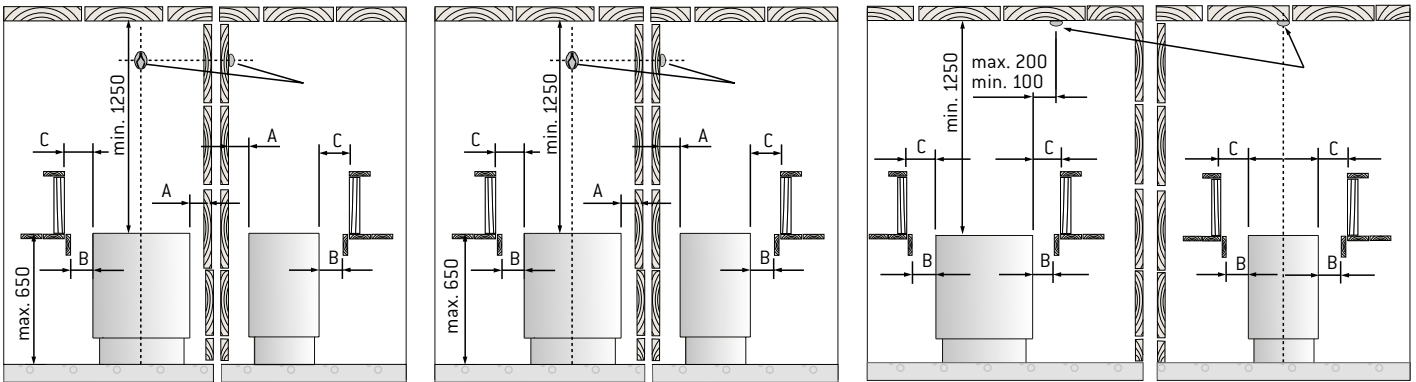


Senator

TEKNISET TIEDOT						
Kiuasmalli	Teho kW	Suosittelava saunan koko min.-max. m ³	Saunan korkeus min. mm	Kivitila max. kg	400 V 3N-Liitântäkaapeli mm ²	Sulake A
T9	9,0	8-14	1900	40	5 x 2,5	3 x 16
T10,5	10,5	9-15	1900	40	5 x 2,5	3 x 16

Kiukaan mitat: leveys 465 mm, syvyys 345 mm, korkeus 660 mm, paino 19 kg

SUOJAETÄISYYDET				
Kiuasmalli	A min. mm	A max mm	B min. mm	C min. mm
T9	120	150	50	80
T10,5	150	180	50	100



Senator Combi

TEKNISET TIEDOT						
Kiuasmalli	Teho kW	Suosittelava saunan koko min.-max. m ³	Saunan korkeus min. mm	Kivitila max. kg	400 V 3N-Liitântäkaapeli mm ²	Sulake A
T7C / T7CA	7,0	6-9	1900	35	5 x 2,5 + 2 x 2,5	3 x 16
T9C / T9CA	9,0	8-14	1900	35	5 x 2,5 + 2 x 2,5	3 x 16

Kiukaan mitat: leveys 345 mm, syvyys 465 mm, korkeus 660 mm, paino 20 kg

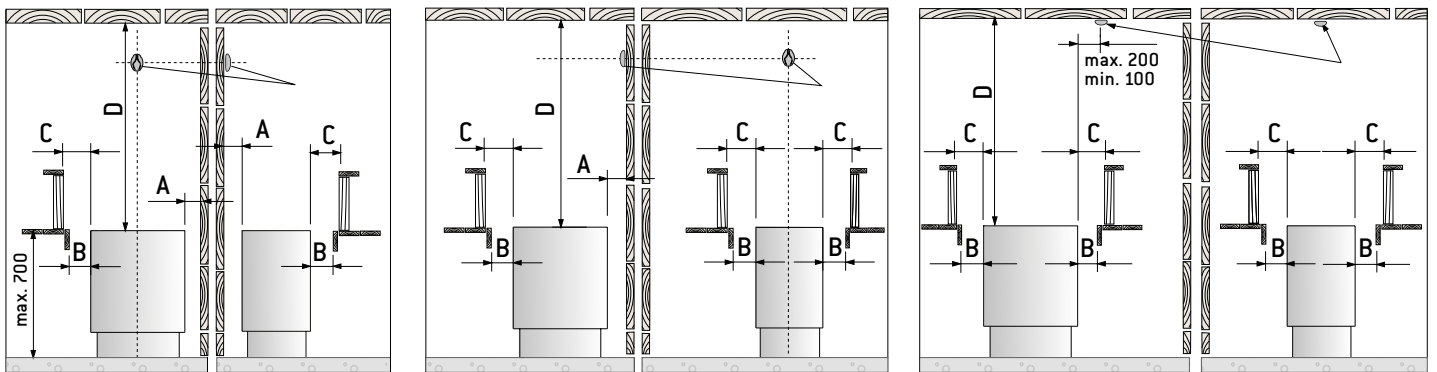
SUOJAETÄISYYDET				
Kiuasmalli	A min. mm	A max mm	B min. mm	C min. mm
T7C / T7CA	80	120	35	60
T9C / T9CA	120	150	50	80

Club

TEKNISET TIEDOT								
Kiuasmalli	Teho kW	Suositeltava saunan koko min.-max. m ³	Saunan korkeus min. mm	Kivitiila max. kg	400 V 3N- kaapelit mm ²			Sulake A
					Keskukukselle	Anturille	Liitäntäkaapeli kiukaalle	
K11G	11,0	9-16	1900	60	5 x 2,5	4 x 0,25	5 x 2,5	3 x 16
K13,5G	13,5	11-20	2100	60	5 x 4,0	4 x 0,25	5 x 2,5	3 x 20
K15	15,0	14-24	2100	60	5 x 6,0	4 x 0,25	5 x 2,5	3 x 25

Kiukaan mitat: leveys 505 mm, syvyys 430 mm, korkeus 700 mm, paino 25 kg

SUOJAETÄISYYDET					
Kiuasmalli	A min. mm	A max mm	B min. mm	C min. mm	D min. mm
K11G	70	170	50	70	1200
K13,5G	100	200	50	100	1400
K15	100	200	50	100	1400



Club Combi

TEKNISET TIEDOT						
Kiuasmalli	Teho kW	Suosittelava saunan koko min.-max. m ³	Saunan korkeus min. mm	Kivitiila max. kg	400 V 3N- Liitäntäkaapeli mm ²	Sulake A
K11GS	11,0	9-16	1900	60	5 x 1,5 + 4 x 1,5	3 x 16*
K13,5GS	13,5	11-20	2100	60	5 x 2,5 + 4 x 1,5	3 x 20*
K15GS	15,0	14-24	2100	60	5 x 2,5 + 4 x 1,5	3 x 25*

Kiukaan mitat: leveys 505 mm, syvyys 490 mm, korkeus 700 mm, paino 30 kg

SUOJAETÄISYYDET					
Kiuasmalli	A min. mm	A max. mm	B min. mm	C min. mm	D min. mm
K11GS	70	170	50	70	1200
K13,5GS	100	200	50	100	1400
K15GS	100	200	50	100	1400

*) Club Combi vaatii erillisen sähkösyötön sekä kiukaalle (3-vaiheinen 16/25A) että ohjauskeskukselle (1-vaiheinen 10A).

Profi

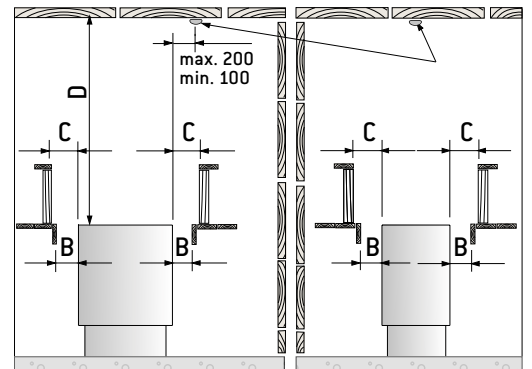
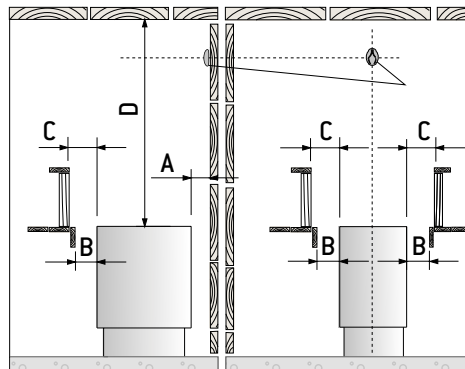
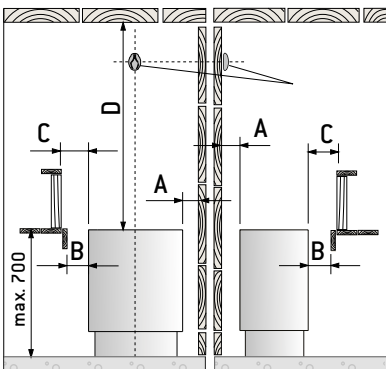
TEKNISET TIEDOT

Kiuasmalli	Teho kW	Suositeltava saunan koko min.-max. m ³	Saunan korkeus min. mm	Kivitila max. kg	400 V 3N-			Etusulake A
					Keskukselle	Anturille	Liitântäkaapeli kiukaalle ryhmä 1 ja 2	
L20	20,0	18-30	2100	100	5 x 10	4 x 0,25	5 x 2,5	3 x 35
L26	26,0	30-46	2200	100	5 x 16	4 x 0,25	5 x 6,0	3 x 50
L30	30,0	40-56	2200	100	5 x 16	4 x 0,25	5 x 6,0	3 x 50
L33	33,0	46-66	2200	100	5 x 16	4 x 0,25	5 x 6,0	3 x 50

Kiukaan mitat: leveys 500 mm, syvyys 900 mm, korkeus 730 mm, paino 60 kg

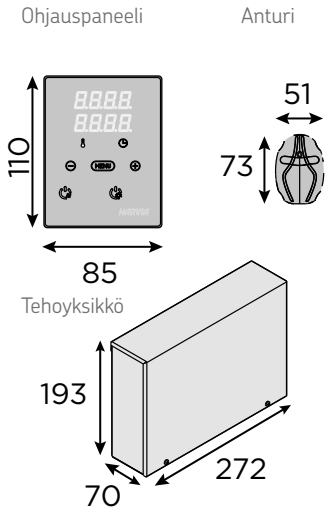
SUOJAETÄISYYDET

Kiuasmalli	A min. mm	B min. mm	C min. mm
L20	160	100	200
L26	160	100	200
L30	200	100	200
L33	200	100	200

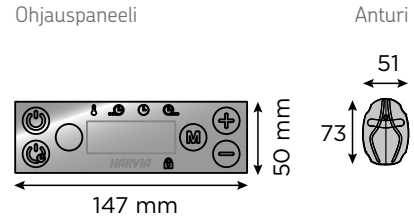


Ohjauskeskukset

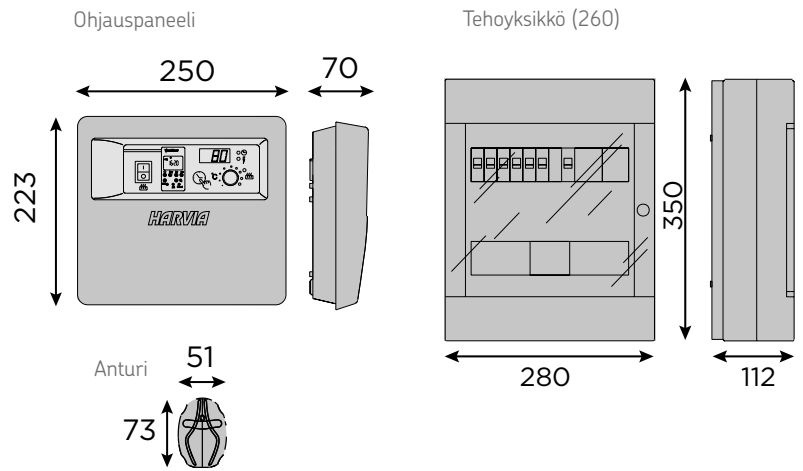
HARVIA XENIO



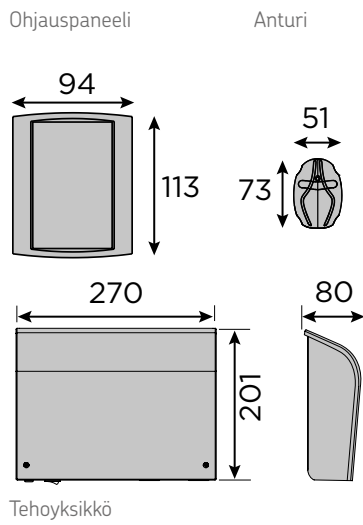
XAFIR



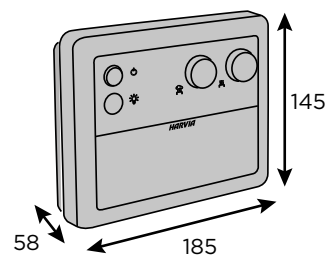
C-SARJA



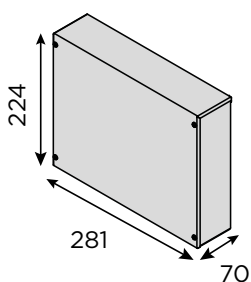
HARVIA GRIFFIN



SENLOG



LTY17 JA LTY17C



TUOTE	SSTL-NRO
DELTA	
D23	8261223
D36	8261236
D23EE	8261212
D29EE	8261213
D36EE	8261214
VEGA COMPACT	
BC23	8260823
BC35	8260835
VEGA	
BC45	8260804
BC60	8260806
BC80	8260808
UNIO	
HNK3601E	8264516
HNK3601EE	8264517
SÄHKÄRI	
Sähköri 60 Musta	8266126
Sähköri 80 Musta	8260768
THE WALL	
The Wall SW45	8266025
The Wall SW60	8266026
The Wall SW80	8266027
The Wall SW45E	8266028
The Wall SW60E	8266029
The Wall SW90E	8266030
TOPCLASS COMBI	
KV50SE	8266005
KV60SE	8266006
KV80SE	8266008
KV90SE	8266009
KV50SEA	8266015
KV60SEA	8266016
KV80SEA	8266018
KV90SEA	8266019
MODERNA	
V45E Musta	8261155
V45E Platina	8261325
V60E Musta	8261156
V60E Platina	8261327
V80E Musta	8261157
V80E Platina	8261329
GLOBE	
GL70	8261091
GL110	8261092
GL70E	8261218
GL110E	8261219
LISÄVARUSTEET GLOBE-KIUKAALLE	
Suojakaide kiukaalle GL70	8261202
Suojakaide kiukaalle GL110	8261203
Laudesuojalasi	8261205
Uputuskaulus HPC2	8261279
Valaistu upotuskaulus HPC2L	8261303

TUOTE	SSTL-NRO
KIVI	
PI70	8266218
PI90	8266219
PI70E	8266220
PI90E	8266221
LISÄVARUSTEET KIVI-KIUKAALLE	
Uputuskaulus	8266231
Suojakaide	8266232
Suojakaide	8261216
Kiuassuoja	8261004
Kiuassuoja led-valolla	8261005
GLOW	
TRT70	8266011
TRT90	8266012
CILINDRO	
PC66	8264525
PC70	8261006
PC70V Valkoinen	8261232
PC70H Musta	8261008
PC70VH Valkoinen	8261234
PC70F Musta	8261013
PC70VF Valkoinen	8261235
PC90	8261007
PC90V Valkoinen	8261238
PC90H Musta	8261011
PC90VH Valkoinen	8261240
PC90F Musta	8261014
PC90VF Valkoinen	8261241
PC70EE	8261280
PC70VEE Valkoinen	8261281
PC70HEE Musta	8261288
PC70VHEE Valkoinen	8261301
PC90EE	8261282
PC90VEE Valkoinen	8261284
PC90HEE Musta	8261300
PC90VHEE Valkoinen	8261302
PC66E	8264538
PC70E	8261002
PC70VE Valkoinen	8261233
PC90E	8261003
PC90VE Valkoinen	8261239
PC100E/135E	8261415
PC165E/200E	8261416
PC110EE	8261273
PC110HEE Musta	8261274
PC110VHEE Valkoinen	8261277
PC110E	8261275
PC110HE Musta	8261276
PC110VHE Valkoinen	8261278

TUOTE	SSTL-NRO
LISÄVARUSTEET CILINDRO-KIUKAALLE	
Uputuskaulus, HPC1	8261090
Uputuskaulus, HPC2	8261279
Valaistu upotuskaulus, HPC2L	8261303
Uputuskaulus, HPC10	8266041
Valaistu upotuskaulus, HPC10L	8266358
Suojakaide, HPC3	8261304
Valaistu suojakaide, HPC3L	8261308
Suojakaide, HPC4	8261305
Valaistu suojakaide, HPC4L	8261351
Suojaseinä, HPC5	8264507
Suojakaide Cilindro PC100E / PC135E, HPC6	8261497
Uputuskaulus Cilindro PC165E / PC200E, HPC7	8261498
Suojakaide Cilindro PC165E / PC200E, HPC8	8261499
FORTE	
AFB4 Musta	8264545
AFB4 Steel	8264542
AFB4 Punainen	8264548
AFB6 Musta	8264546
AFB6 Steel	8264543
AFB6 Punainen	8264549
AFB9 Musta	8264547
AFB9 Steel	8264544
AFB9 Punainen	8264550
LISÄVARUSTEET FORTE-KIUKAALLE	
Uputuskaulus, HAF1	8261285
SENATOR	
T9	8261009
T10,5	8261010
SENATOR COMBI	
T7C	8266057
T9C	8266069
T7CA	8266058
T9CA	8266070
ELEGANCE	
F10,5	8266110
F15	8266115
F16,5	8266116
F18	8266118
LISÄVARUSTEET ELEGANCE-KIUKAALLE	
Puukaide	8266190
Valokaide	8266191
CLUB	
K11G	8260711
K13,5G	8260713
K15G	8260715
CLUB COMBI	
K11GS	8266211
K13,5GS	8266213
K15GS	8266215

TUOTE	SSTL-NRO
PROFI	
L20	8260740
L26	8260743
L30	8260747
L33	8260748
VIRTA	
Virta HL70	8261311
Virta HL90	8261313
Virta HL110	8261317
Virta HLS70 steel	8261339
Virta HLS90 steel	8261341
Virta HLS110 steel	8261343
VIRTA COMBI	
Virta Combi HL70S	8261312
Virta Combi HL90S	8261315
Virta Combi HL110S	8261319
Virta Combi HLS70S steel	8261340
Virta Combi HLS90S steel	8261342
Virta Combi HLS110S steel	8261345
Virta Combi HL70SA	8261320
Virta Combi HL90SA	8261321
Virta Combi HL110SA	8261322
Virta Combi HLS70SA steel	8261347
Virta Combi HLS90SA steel	8261349
Virta Combi HLS110SA steel	8261350
VIRTA PRO	
Virta Pro HL135	8261352
Virta Pro HL160	8261353
Virta Pro HL220	8261355
Virta Pro HLS135 steel	8261367
Virta Pro HLS160 steel	8261368
Virta Pro HLS220 steel	8261369
VIRTA PRO COMBI	
Virta Pro Combi HL135SA	8261357
Virta Pro Combi HL160SA	8261359
Virta Pro Combi HL220SA	8261366
Virta Pro Combi HLS135SA steel	8261367
Virta Pro Combi HLS160SA steel	8261373
Virta Pro Combi HLS220SA steel	8261374
LISÄVARUSTEET VIRTA-KIUKAALLE	
Suojakaide Virta HL1	8261335
Suojakaide Virta HL2	8261336
Suojakaide Virta HL3	8261337
Suojakaide Virta HL4	8261338
Suojakaide Virta HL5	8261406

TUOTE	SSTL-NRO
MODULO	
Modulo MD135	8261417
Modulo MD160	8261418
Modulo MD180	8261419
Modulo MDS135 steel	8261420
Modulo MDS160 steel	8261422
Modulo MDS180 steel	8261424
Modulo MD135H	8261459
Modulo MD160H	8261465
Modulo MD180H	8261466
Modulo MDS135H steel	8261468
Modulo MDS160H steel	8261474
Modulo MDS180H steel	8261488
Modulo MD135G	8261432
Modulo MD160G	8261433
Modulo MD180G	8261434
Modulo MDS135G steel	8261435
Modulo MDS160G steel	8261436
Modulo MDS180G steel	8261437
Modulo MD135GR	8261438
Modulo MD160GR	8261439
Modulo MD180GR	8261440
Modulo MDS135GR steel	8261441
Modulo MDS160GR steel	8261442
Modulo MDS180GR steel	8261443
Modulo MD135GL	8261444
Modulo MD160GL	8261445
Modulo MD180GL	8261446
Modulo MDS135GL steel	8261447
Modulo MDS160GL steel	8261448
Modulo MDS180GL steel	8261449
Modulo MDA1654G	8264530
Modulo MDA1654GL	8264532
Modulo MDA1654GR	8264534
Modulo MDA1654C	8264536
Modulo MDAS1654G	8264531
Modulo MDAS1654GL	8264533
Modulo MDAS1654GR	8264535
Modulo MDAS1654C	8264537
Modulo MD135GSA	8261450
Modulo MD160GSA	8261453
Modulo MD180GSA	8261454
Modulo MDS135GSA steel	8261455
Modulo MDS160GSA steel	8261456
Modulo MDS180GSA steel	8261458
Modulo MD135SA	8261426
Modulo MD160SA	8261427
Modulo MD180SA	8261428
Modulo MDS135SA steel	8261429
Modulo MDS160SA steel	8261430
Modulo MDS180SA steel	8261431

TUOTE	SSTL-NRO
LISÄVARUSTEET MODULO-KIUKAALLE	
Suojakaide Modulo HMD1	8261489
SuojalasiHMD3	8261493
LEGEND	
P011	8261100
P0165	8266217
LISÄVARUSTEET LEGEND-KIUKAALLE	
Suojakaide Legend Ø 850 mm	8261220
Suojakaide Legend Ø 780 mm	8261221
Valaistu suojakaide Legend Ø 850 mm	8261306
Valaistu suojakaide Legend Ø 780 mm	8261307
OHJAUSKESKUKSET	
SENLOG	
Senlog CF9	8264513
Senlog CF9C	8264514
C-SARJA	
C150400	8261193
C150400VKK	8261194
C26040020	8266202
C26040034	8266203
CTA15000	8261199
C105400S	8266090
GRIFFIN	
CG100230T	8266230
XAFIR-SARJA	
CS110400	8264501
CS170400	8264503
CS110400C	8264505
XENIO-SARJA	
CX110400	8264500
CX170400	8261399
CX110400C	8261400
CX36230I	8261402
LISÄTEHOYKSIKÖT	
CX36230IL	8261411
LTY170400	8261404
LTY170400C	8261405
OHJAUSPANEELIN KAAPELIT	
WX251	8260911
WX252	8260910
WX313	8266581
LUMINOUS-KUITUVALOT SAUNAAN	
SASF01	4102407
SASF02	4102408
SASF03	4102409
SASF04	4102410

TUOTE	SSTL-NRO
LUMINOUS-KUITUVALOT HÖYRYHUONEESEEN	
SASF06	4102411
SASF07	4102412
SASF08	4102413
SASF09	4102414
TUOTTEET HÖYRYHUONEESEEN	
HARVIA HGX	
HGX2	8261310
HGX45	8261222
HGX60	8261225
HGX90	8261226
HGX11	8261227
HGX15	8261270
HARVIA HGP	
HGP22	8261230
HGP30	8261231
HGX11L	8261229
HGX/HGP LISÄVARUSTEET	
ZG-500	8266515
ZG-700	8266517
ZG-900	8261262
SAC25080	5901133
ZG-520	8264506



Harvia Oyj

P.O. Box 12
 FI-40951 Muurame, FINLAND
 Tel. +358 207 464 000
 harvia@harvia.fi
 www.harvia.com



@harviaglobal



*Maailman suurimmalta kiuasvalmistajalta
 löytyy kiuas joka saunaan.*