

# HARVIA XAFIR COMBI CS110C

- FI** Ohjauskeskus
- SV** Styrenhet
- EN** Control unit
- DE** Steuergerät
- RU** Пульт управления
- ET** Juhtimiskeskus
- FR** Centre de contrôle
- PL** Sterownik
- IT** Centralina di controllo



Адрес:  
ООО «Харвия РУС».  
196084, г. Санкт-Петербург,  
ул. Заставская, дом 7  
E-mail: regionlog12@mail.ru



Tämä asennus- ja käyttöohje on tarkoitettu saunan, kiukaan ja ohjauskeskuksen omistajalle tai niiden hoidosta vastaavalle henkilölle sekä kiukaan ja ohjauskeskuksen sähköasennuksesta vastaavalle henkilölle. Kun ohjauskeskus on asennettu, luovutetaan nämä asennus- ja käyttöohjeet saunan, kiukaan ja ohjauskeskuksen omistajalle tai niiden hoidosta vastaavalle henkilölle.

## OHJAUSKESKUS HARVIA XAFIR COMBI (CS110C)

Ohjauskeskuksen käyttötarkoitus: ohjauskeskus on tarkoitettu kiukaan ja/tai höyrystimen toimintojen ohjaukseen. Muuhun tarkoitukseen käyttö on kielletty.

Parhaat onnittelut hyvästä valinnastanne!

### SISÄLLYSLUETTELO

<b>1. HARVIA XAFIR COMBI</b> .....	<b>7</b>
1.1. Yleistä .....	7
1.2. Tekniset tiedot .....	7
1.3. Vianetsintä .....	8
<b>2. KÄYTTÖOHJE</b> .....	<b>9</b>
2.1. Kiukaan ja höyrystimen käyttö .....	9
2.1.1. Kiuas ja/tai höyrystin päälle .....	9
2.1.2. Kiuas ja/tai höyrystin pois päältä .....	9
2.2. Asetusten muuttaminen .....	9
2.3. Lisälaitteiden käyttö .....	10
2.3.1. Valaistus .....	10
2.3.2. Tuuletus .....	10
<b>3. ASENNUSOHJE</b> .....	<b>14</b>
3.1. Ohjauspaneelin asentaminen .....	14
3.2. Tehoyksikön asentaminen .....	15
3.2.1. Sähkökytkennät .....	15
3.2.2. Tehoyksikön sulakeviat .....	15
3.2.3. Lisätehoyksikkö LTY17C (lisävaruste) .....	15
3.3. Lämpöanturin asentaminen .....	18
3.4. Kosteusanturin asentaminen .....	19
3.5. Ylikuumenemissuojan palauttaminen .....	20
<b>4. VARAOSAT</b> .....	<b>20</b>

Dessa instruktioner för montering och användning är avsedda för ägare av bastur, bastuaggregat och styrenheter, personer som ansvarar för bastur, bastuaggregat och styrenheter samt för elektriker som ansvarar för installation av bastuaggregat och styrenheter. När styrenheten har installerats, lämnas dessa installationsinstruktioner över till ägaren av bastun, bastuaggregatet och styrenheten, eller till personen som ansvarar för skötseln av dem.

## STYRENHET HARVIA XAFIR COMBI (CS110C)

Styrenhetens användarsyfte: styrenheten är avsedd att användas för att styra funktionerna för ett bastuaggregat och/eller ånggenerator. Det får inte användas i något annat syfte.

Vi vill gratulera dig till ett utmärkt val!

### INNEHÅLL

<b>1. HARVIA XAFIR COMBI</b> .....	<b>7</b>
1.1. Allmänt .....	7
1.2. Tekniska data .....	7
1.3. Felsökning .....	8
<b>2. BRUKSANVISNING</b> .....	<b>9</b>
2.1. Använda aggregatet och ånggeneratort .....	9
2.1.1. Bastuaggregat och/eller ånggenerator på .....	9
2.1.2. Bastuaggregat och/eller ånggenerator av .....	9
2.2. Ändra inställningarna .....	9
2.3. Att använda tillbehör .....	10
2.3.1. Belysning .....	10
2.3.2. Ventilation .....	10
<b>3. MONTERINGSANVISNING</b> .....	<b>14</b>
3.1. Montering av styrpanelen .....	14
3.2. Montering av strömförsörjningsenhet .....	15
3.2.1. Elektriska anslutningar .....	15
3.2.2. Säkringar i strömförsörjningsenheten .....	15
3.2.3. Extra effektenhet LTY17C (tillval) .....	15
3.3. Montering av temperaturgivaren .....	18
3.4. Montering av fuktighetsgivaren .....	19
3.5. Återställning av överhettningsskydd .....	20
<b>4. RESERVDELAR</b> .....	<b>20</b>

These instructions for installation and use are intended for owners of saunas, heaters and control units, persons in charge of managing saunas, heaters and control units, and for electricians responsible for installing heaters and control units. Once the control unit is installed, these instructions of installation and use are handed over to the owner of the sauna, heater and control unit, or to the person in charge of maintaining them.

**CONTROL UNIT HARVIA XAFIR COMBI (CS110C)**  
Control unit's purpose of use: the control unit is meant for controlling the functions of a sauna heater and/or steamer. It is not to be used for any other purpose.

Congratulations on making an excellent choice!

## CONTENTS

<b>1. HARVIA XAFIR COMBI</b> .....	<b>21</b>
1.1. General .....	21
1.2. Technical Data .....	21
1.3. Troubleshooting .....	22
<b>2. INSTRUCTIONS FOR USE</b> .....	<b>23</b>
2.1. Using the Heater and the Steamer .....	23
2.1.1. Heater and/or Steamer On .....	23
2.1.2. Heater and/or Steamer Off .....	23
2.2. Changing the Settings .....	23
2.3. Using Accessories .....	24
2.3.1. Lighting .....	24
2.3.2. Ventilation .....	24
<b>3. INSTRUCTIONS FOR INSTALLATION</b> .....	<b>28</b>
3.1. Installing the Control Panel .....	28
3.2. Installing the Power Unit .....	29
3.2.1. Electrical Connections .....	29
3.2.2. Power Unit Fuse Faults .....	29
3.2.3. Power extension unit LTY17C (optional) .....	29
3.3. Installing the Temperature Sensor .....	32
3.4. Installing the Humidity Sensor .....	33
3.5. Resetting the Overheat Protector .....	34
<b>4. SPARE PARTS</b> .....	<b>34</b>

Diese Montage- und Gebrauchsanleitung richtet sich an Besitzer von Saunen, Öfen und Steuergeräten, an Personen, die für den Betrieb von Saunen, Öfen und Steuergeräten verantwortlich sind, sowie an Elektromonteur, die mit der Montage von Saunaöfen und Steuergeräten betraut sind. Nach der Montage des Steuergeräts ist diese Montage- und Gebrauchsanleitung dem Besitzer der Sauna, des Ofens bzw. des Steuergeräts oder der für die Wartung der Anlagen zuständigen Person auszuhändigen.

**STEUERGERÄT HARVIA XAFIR COMBI (CS110C)**  
Verwendungszweck des Steuergeräts: Das Steuergerät dient zur Steuerung der Funktionen eines Saunaofens und/oder Verdampfers. Er darf nicht für andere Zwecke verwendet werden.

Wir beglückwünschen Sie zu Ihrer guten Wahl!

## INHALT

<b>1. HARVIA XAFIR COMBI</b> .....	<b>21</b>
1.1. Allgemeines .....	21
1.2. Technische Daten .....	21
1.3. Störungsbeseitigung .....	22
<b>2. BEDIENUNGSANLEITUNG</b> .....	<b>23</b>
2.1. Verwendung des Ofens und des Verdampfers .....	23
2.1.1. Ofen und/oder Verdampfer einschalten .....	23
2.1.2. Ofen und/oder Verdampfer ausschalten .....	23
2.2. Ändern der Einstellungen .....	23
2.3. Verwendung des Zubehörs .....	24
2.3.1. Beleuchtung .....	24
2.3.2. Belüftung .....	24
<b>3. INSTALLATIONSANLEITUNG</b> .....	<b>28</b>
3.1. Montage des Bedienfelds .....	28
3.2. Montage der Leistungseinheit .....	29
3.2.1. Elektrische Anschlüsse .....	29
3.2.2. Sicherungsdefekte der Leistungseinheit .....	29
3.2.3. Optionale Leistungseinheit LTY17C (wahlweise) .....	29
3.3. Montage des Temperaturfühlers .....	32
3.4. Montage des Feuchtigkeitsfühlers .....	33
3.5. Zurückstellen der Überhitzungsschutzes .....	34
<b>4. ERSATZTEILE</b> .....	<b>34</b>

Данное руководство по установке предназначено для владельцев саун, каменок и устройств управления, для лиц, ответственных за эксплуатацию саун, каменок и устройств управления, а также для электротехников, осуществляющих установку каменки или устройства управления. По завершению установки устройства управления данное руководство по установке и эксплуатации должно быть передано владельцу сауны, каменки и устройства управления или лицу, ответственному за эксплуатацию всего вышеперечисленного.

**Пульт управления Harvia Xafir Combi (CS110C)**  
**Назначение устройства управления:** данное устройство предназначено для управления каменкой сауны и/или паровой сауны.

**Поздравляем с превосходным выбором!**

## ОГЛАВЛЕНИЕ

<b>1. HARVIA Xafir COMBI.....</b>	<b>35</b>
1.1. Общие сведения.....	35
1.2. Технические данные.....	35
1.3. Устранение неполадок.....	36
<b>2. ИНСТРУКЦИЯ ПО ЭКСПЛУАТАЦИИ .....</b>	<b>37</b>
2.1. Эксплуатация каменки и испарителя.....	37
2.1.1. Включение каменки и/или испарителя.....	37
2.1.2. Выключение каменки и/или испарителя .....	37
2.2. Изменение заводских установок .....	37
2.3. Эксплуатация вспомогательных устройств .....	38
2.3.1. Освещение .....	38
2.3.2. Вентиляция .....	38
<b>3. ИНСТРУКЦИЯ ПО УСТАНОВКЕ .....</b>	<b>42</b>
3.1. Установка панели управления .....	42
3.2. Установка блока питания .....	43
3.2.1. Электропроводка.....	43
3.2.2. Неисправность предохранителя блока питания .....	43
3.2.3. Дополнительный блок питания (опционно) .....	43
3.3. Установка температурного датчика.....	46
3.4. Установка датчика влажности .....	47
3.5. Сброс защиты от перегрева .....	48
<b>4. ЗАПАСНЫЕ ЧАСТИ .....</b>	<b>48</b>

Käesolevad paigaldus- ja kasutusjuhised on ette nähtud sauna, kerise ja juhtimiskeskuse omanikule ja elektrikutele, kes vastutavad nende paigaldamise eest. Kui juhtimiskeskus on paigaldatud, peab paigaldus- ja kasutusjuhendid üle sauna, kerise ja juhtimiskeskuse omanikule või nende hooldamise eest vastutavale isikule.

## JUHTIMISKESKUS HARVIA XAFIR COMBI (CS110C)

Juhtimiskeskuse kasutuseesmärk: Juhtimiskeskus on mõeldud kerise funktsioonide juhtimiseks. Seda ei tohi kasutada mingiks muuks otstarbeks.

Palju õnne, olete teinud suurepärase valiku!

## SISUKORD

<b>1. HARVIA XAFIR COMBI .....</b>	<b>35</b>
1.1. Üldist.....	35
1.2. Tehnilised andmed.....	35
1.3. Veaotsing.....	36
<b>2. KASUTUSJUHEND .....</b>	<b>37</b>
2.1. Kerise ja aurustaja kasutamine .....	37
2.1.1. Kerise ja/või aurustaja sisselülitamine.....	37
2.1.2. Kerise väljalülitamine .....	37
2.2. Seadete muutmise .....	37
2.3. Lisaseadmete kasutamine.....	38
2.3.1. Valgustus .....	38
2.3.2. Ventilatsioon .....	38
<b>3. PAIGALDUSJUHISED .....</b>	<b>42</b>
3.1. Juhtpaneeli paigaldamine .....	42
3.2. Kontaktorikarbi paigaldamine .....	43
3.2.1. Elektriühendused.....	43
3.2.2. Kontaktorikarbi kaitsmete rikked .....	43
3.2.3. Lisa kontaktorikarp LTY17C (lisavarustus).....	43
3.3. Temperatuurianduri paigaldamine .....	46
3.4. Niiskusanduri paigaldamine .....	47
3.5. Ülekuumenemiskaitse lähtestamine.....	48
<b>4. VARUOSAD.....</b>	<b>48</b>

Ces instructions d'installation et d'utilisation s'adressent aux propriétaires de saunas, poêles et centres de contrôle, aux personnes responsables de saunas, poêles et centres de contrôle, et aux électriciens chargés d'installer les poêles et centres de contrôle. Une fois le centre de contrôle installé, ces instructions d'installation et d'utilisation seront remises au propriétaire des saunas, poêles et centre de contrôle, ou à la personne chargée de leur maintenance.

### CENTRE DE CONTRÔLE HARVIA XAFIR COMBI (CS110C)

Fonction du centre de contrôle : le centre de contrôle sert à contrôler les fonctions du poêle et/ou de l'évaporateur. Il ne doit en aucun cas être utilisé pour tout autre objet.

Félicitations pour cet excellent choix !

#### TABLE DES MATIÈRES

<b>1. HARVIA XAFIR COMBI</b> .....	<b>49</b>
1.1. Généralités .....	49
1.2. Données techniques .....	49
1.3. Dépannage .....	50
<b>2. MODE D'EMPLOI</b> .....	<b>51</b>
2.1. Utiliser le poêle et l'évaporateur .....	51
2.1.1. Allumer le poêle et/ou l'évaporateur .....	51
2.1.2. Eteindre le poêle et/ou l'évaporateur .....	51
2.2. Changement des réglages .....	51
2.3. Utilisation d'accessoires .....	52
2.3.1. Eclairage .....	52
2.3.2. Ventilateur .....	52
<b>3. INSTRUCTIONS D'INSTALLATION</b> .....	<b>56</b>
3.1. Installer le tableau de commande .....	56
3.2. Installer le bloc d'alimentation .....	57
3.2.1. Raccordement électrique .....	57
3.2.2. Défaillances du fusible du bloc d'alimentation .....	57
3.2.3. Bloc d'alimentation supplémentaire LTY17C (en option) .....	57
3.3. Installer le capteur de température .....	60
3.4. Installer le capteur d'humidité .....	61
3.5. Réinitialisation de la sécurité surchauffe .....	62
<b>4. PIÈCES DÉTACHÉES</b> .....	<b>62</b>

Poniższa instrukcja instalacji i obsługi sterownika Xafir skierowana jest do osób posiadających saunę (piec i/lub steamer, sterownik), osób odpowiedzialnych za funkcjonowanie sauny (pieca i/lub steamera, sterownika) jak i dla monterów oraz elektryków. Instrukcja ta powinna być przekazana właścicielowi sauny (pieca i/lub steamera, sterownika) lub osobie odpowiedzialnej za prawidłowe funkcjonowanie sauny (pieca i/lub steamera, sterownika).

### STEROWNIK HARVIA XAFIR COMBI (CS110C)

Sterownik ten jest przeznaczony do sterowania i kontrolowania elektrycznych pieców do saun. Nie powinien być używany do innych celów.

Gratulujemy dokonania znakomitego wyboru!

#### SPIS TREŚCI

<b>1. HARVIA XAFIR COMBI</b> .....	<b>49</b>
1.1. Ogólnie .....	49
1.2. Dane techniczne .....	49
1.3. Problemy (errors) .....	50
<b>2. INSTRUKCJA OBSŁUGI</b> .....	<b>51</b>
2.1. Przed włączeniem pieca i steamera .....	51
2.1.1. Włączanie pieca i/lub steamera .....	51
2.1.2. Wyłączanie pieca i/lub Steamera .....	51
2.2. Zmiana ustawień .....	51
2.3. Inne funkcje .....	52
2.3.1. Oświetlenie .....	52
2.3.2. Wentylator .....	52
<b>3. INSTRUKCJA MONTAŻU</b> .....	<b>56</b>
3.1. Instalacja panela sterującego .....	56
3.2. Instalacja skrzynki elektrycznej .....	57
3.2.1. Podłączenia elektryczne .....	57
3.2.2. Uszkodzenia bezpieczników w skrzynce .....	57
3.2.3. Moduł zwiększenia mocy LTY17C (opcja) .....	57
3.3. Instalacja czujnika temperatury .....	60
3.4. Instalacja czujnika wilgotności .....	61
3.5. Restart bezpiecznika termicznego .....	62
<b>4. CZĘŚCI ZAMIENNE</b> .....	<b>62</b>

Le presenti istruzioni per l'installazione e l'utilizzo sono dirette ai proprietari e agli incaricati della gestione di saune, stufe e centraline e agli elettricisti responsabili dell'installazione di stufe e centraline. Dopo aver installato la centralina, le presenti istruzioni di installazione devono essere consegnate al proprietario della sauna, della stufa o della centralina, oppure alla persona incaricata della manutenzione.

#### **CENTRALINA HARVIA XAFIR COMBI (CS110C)**

Utilizzo della centralina: la centralina deve essere adoperata per controllare le funzioni dell'umidificatore e/o della stufa della sauna. Non deve essere utilizzata per alcun altro scopo.

Complimenti per l'ottima scelta!

#### **INDICE**

<b>1. HARVIA XAFIR COMBI .....</b>	<b>63</b>
1.1. Informazioni generali.....	63
1.2. Dati tecnici.....	63
1.3. Risoluzione dei problemi.....	63
<b>2. ISTRUZIONI PER L'USO.....</b>	<b>64</b>
2.1. Uso della stufa e dell'umidificatore .....	64
2.1.1. Accensione della stufa e/o dell'umidificatore.	64
2.1.2. Spegnimento della stufa e/o dell'umidificatore	64
2.2. Modifica delle impostazioni.....	64
2.3. Utilizzo degli accessori .....	64
2.3.1. Illuminazione .....	65
2.3.2. Ventilazione .....	65
<b>3. ISTRUZIONI PER L'INSTALLAZIONE.....</b>	<b>67</b>
3.1. Installazione del quadro di comando.....	67
3.2. Installazione dell'unità di alimentazione .....	67
3.2.1. Collegamenti elettrici .....	67
3.2.2. Guasti dei fusibili dell'unità di alimentazione .	70
3.2.3. Contatore di potenza aggiuntivo LTY17C (opzionale) .....	70
3.3. Installazione del sensore di temperatura .....	70
3.4. Installazione del sensore di umidità .....	70
3.5. Ripristino del limitatore termico di sicurezza .....	72
<b>4. PEZZI DI RICAMBIO .....</b>	<b>72</b>

## 1. HARVIA XAFIR COMBI

### 1.1. Yleistä

Harvia Xafir Combi -ohjauskeskus on tarkoitettu ohjaamaan saunan sähkökiuasta ja höyrystintä tai niiden yhdistelmää Combi-kiuasta. Ohjauskeskus koostuu ohjauspaneelistä, tehoyksiköstä, lämpöanturista ja kosteusanturista. Katso kuva 1.

Ohjauskeskus säätelee saunan lämpötilaa ja ilman kosteutta antureilta saamiensa tietojen perusteella. Lämpöanturikotelossa on lämpöanturi ja ylikuumenemissuoja. Lämpötilaa tunnustelee NTC-termistori ja ylikuumenemissuojana toimii palautettava ylikuumenemissuoja (katso kohta 3.5.).

Kiukaan ja/tai höyrystimen käynnistyminen voidaan ajastaa ohjauskeskuksen avulla (kiuas päälle viiveellä).

### 1.2. Tekniset tiedot

#### Ohjauspaneeli:

- Lämpötilan säätöalue 40–110 °C
- Ilmankosteuden säätöalue 20–95 rH
- Päälläoloajan säätöalue: perhesaunat 1–6 h, yhteisösaunat 1–12 h. *Pidempään päälläoloaikaan kysy ohjeita valmistajalta.*
- Viiveajan säätöalue 0–18 h
- Valaistuksen ja tuulettimen ohjaus
- Mitat: 147 mm x 30 mm x 50 mm
- Datakaapelin pituus: 5 m (jatkettavissa 10 m pituisilla jatkeilla n. 30 m asti)

#### Tehoyksikkö:

- Syöttöjännite 400 V 3N ~
- Maksimikuormitus suoraan keskukselta kiukaalle 11 kW
- Maksimikuormitus suoraan keskukselta höyrystimelle 3 kW
- Valaistuksen ohjaus, maksimiteho 100 W, 230 V 1N ~
- Tuulettimen ohjaus, maksimiteho 100 W, 230 V 1N ~
- Mitat: 272 mm x 70 mm x 193 mm

#### Anturit:

- WX232-lämpöanturi on varustettu palautettavalla ylikuumenemissuojalla ja lämpötilaa

## 1. HARVIA XAFIR COMBI

### 1.1. Allmänt

Syftet med Harvia Xafir Combi styrenhet är att styra ett bastuaggregat och en ånggenerator, eller en Combi-aggregat som är en kombination av dessa. Styrenheten består av en styrpanel, en strömförsörjningsenhet, en temperaturgivare och en fuktighetsgivare. Se bild 1.

Styrenheten reglerar temperaturen och luftfuktigheten i bastuutrymmet, baserat på den information som hämtas in från givarna. Temperaturgivaren och överhettningsskyddet sitter placerade i temperaturgivareboxen. Temperaturen känns av med en NTC-termistor och överhettningsskyddet kan återställas (se avsnitt 3.5.).

Styrenheten kan användas för att förinställa starttiden för bastuaggregatet och/eller ånggeneratorn (bastuaggregat på med dröjsmål).

### 1.2. Tekniska data

#### Styrpanel:

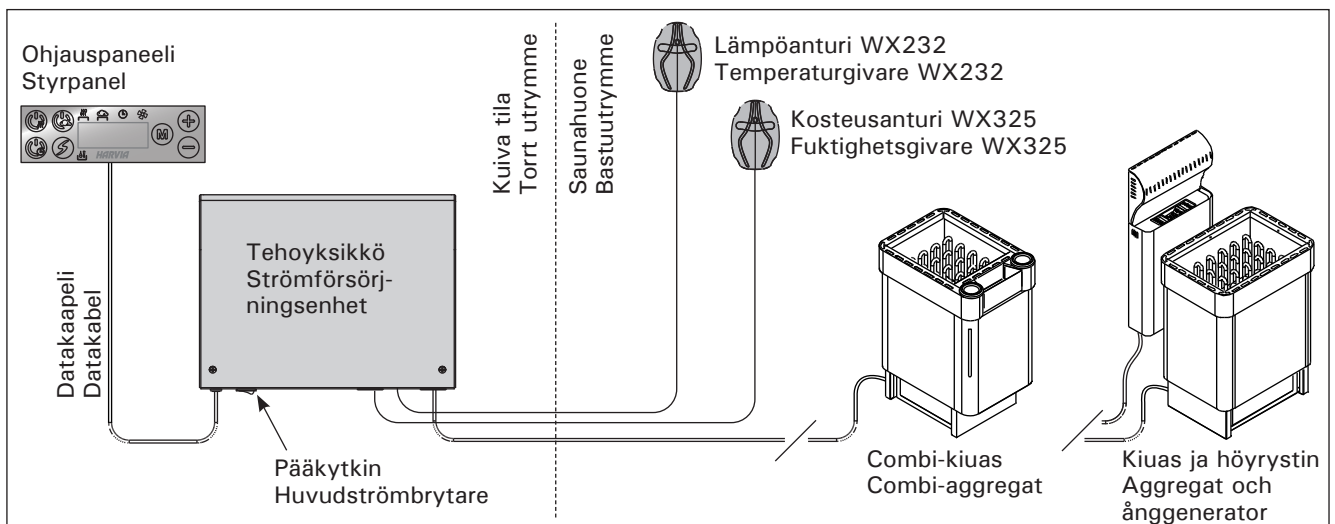
- Justerbart temperaturintervall 40–110 °C
- Justerbart fuktighetsintervall 20–95 rH
- Justeringsintervall för bastubadtid: Familjebastur: 1–6 t, allmänna bastur i flerbostadshus: 1–12 t. *Om längre bastubadtider önskas ska du kontakta importören eller tillverkaren.*
- Justeringsintervall för dröjsmålstid 0–18 t
- Styrning av belysning och fläkt
- Mått: 147 mm x 30 mm x 50 mm
- Datakabelns längd: 5 m (kan förlängas med 10 m längder upp till 30 meter)

#### Strömförsörjningsenhet:

- Inspänning 400 V 3N ~
- Maxbelastning från strömförsörjningsenheten direkt till aggregat 11 kW
- Maxbelastning från strömförsörjningsenheten direkt till ånggenerator 3 kW
- Belysningsstyrning, max. effekt: 100 W, 230 V 1N ~
- Fläktstyrning, max. effekt: 100 W, 230 V 1N ~
- Mått: 272 mm x 70 mm x 193 mm

#### Givare:

- Temperaturgivaren WX232 är utrustad med ett återställningsbart överhettningsskydd och



Kuva 1. Järjestelmän osat

Bild 1. Systemkomponenter

- mittaavalla NTC-termistorilla (22 kΩ/T = 25 °C).
- WX325-kosteusanturi mittaa lämpötilaa ja suhteellista ilmankosteutta.
- Paino 175 g johdon kanssa (noin 4 m)
- Mitat: 51 mm x 73 mm x 27 mm

### 1.3. Vianetsintä

Vikatilanteessa kiuas ja/tai höyrystin sammuu ja ohjauspaneeli näyttää virheviestin "E (numero)", joka helpottaa vian paikallistamista. Taulukko 1.


**Huom! Kaikki huoltotoimet on annettava koulutetun ammattilaisen tehtäviksi. Laitteessa ei ole osia, joita käyttäjä itse voisi huoltaa.**

- en temperaturkänslig NTC-termistor (22 kΩ/T = 25 °C).
- Fuktighetsgivaren WX325 mäter temperatur och relativ luftfuktighet.
- Vikt 175 g inklusive ledning (ca 4 m)
- Mått: 51 mm x 73 mm x 27 mm

### 1.3. Felsökning

Om ett fel uppstår, kommer bastuaggregatet och/eller ånggeneratören att stängas av och kontrollpanelen kommer att visa ett felmeddelande "E (nummer)" som hjälper till att finna orsaken till felet. Tabell 1.

**OBS! Allt servicearbete måste lämnas till professionell underhållspersonal. Det finns inga delar inuti som användaren själv kan åtgärda.**

	Kuvaus/Beskrivning	Korjaus/Åtgärd
E1	Lämpöanturin mittaussiiri avoin.	Tarkista lämpöanturin liitäntäjohdon punainen ja keltainen johto ja niiden liitokset (katso kuvat 4 ja 5).
	Avbrott i temperaturgivarens mätkrets.	Kontrollera röd och gul ledning till temperaturgivaren och deras anslutningar (se bilder 4 och 5).
E2	Oikosulku lämpöanturin mittaussiirissä.	Tarkista lämpöanturin liitäntäjohdon punainen ja keltainen johto ja niiden liitokset (katso kuvat 4 ja 5).
	Kortslutning i temperaturgivarens mätkrets.	Kontrollera röd och gul ledning till temperaturgivaren och deras anslutningar (se bilder 4 och 5).
E3	Ylikuumenemissuojan mittaussiiri avoin.	Paina ylikuumenemissuojan palautuspainiketta (katso kohta 3.5.). Tarkista lämpöanturin sininen ja valkoinen johto ja niiden liitokset (katso kuvat 4 ja 5).
	Avbrott i överhettningsskyddets mätkrets.	Tryck på överhettningsskyddets återställningsknapp (se avsnitt 3.5.). Kontrollera blå och vit ledning till temperaturgivaren och deras anslutningar (se bilder 4 och 5).
E6	Kosteusanturin lämpöä mittaavassa komponentissa häiriö.	Tarkista kosteusanturin liitäntäjohdon ruskea ja sininen johto ja niiden liitokset (katso kuvat 4 ja 5). Vaihda anturi.
	Fel på fuktighetsgivarens temperaturmätningsskomponent.	Kontrollera brun och blå ledning till luftfuktighetsgivaren och deras anslutningar (se bilder 4 och 5). Byt givare.
E7	Kosteusanturin kosteutta mittaavassa komponentissa häiriö.	Tarkista kosteusanturin liitäntäjohdon ruskea ja sininen johto ja niiden liitokset (katso kuvat 4 ja 5). Vaihda anturi.
	Fel på fuktighetsgivarens luftfuktighetskomponent.	Kontrollera brun och blå ledning till luftfuktighetsgivaren och deras anslutningar (se bilder 4 och 5). Byt givare.
E8	Kosteusanturin kosteutta mittaava piiri avoin.	Tarkista kosteusanturin liitäntäjohdon ruskea ja sininen johto ja niiden liitokset (katso kuvat 4 ja 5).
	Avbrott i kretsen för fuktighetsgivarens luftfuktighetskomponent.	Kontrollera brun och blå ledning till luftfuktighetsgivaren och deras anslutningar (se bilder 4 och 5).
E9	Yhteysskatko ohjauspaneelin ja tehoyksikön välillä.	Tarkista liitäntäkaapeli ja liittimet.
	Anslutningsfel mellan styrpanelen och strömförsörjningsenheten.	Kontrollera kabeln och anslutningarna.
	Vettä liian vähän tai höyrystimen ylikuumenemissuoja lauennut. Vesimäärän varoitusvalo vilkkuu.	Lisää vettä säiliöön (käsin täytettävät mallit) tai tarkista vedensyöttö (vedentäyttöautomaattilla varustetut mallit). Tarkista höyrystimen ylikuumenemissuoja. <b>Lue tarkemmat toiminta- ja turvallisuusohjeet höyrystimen tai Combi-kiukaan käyttöohjeesta.</b>
	Låg vattennivå eller överhettningsskyddet på ånggeneratören utlöst. Varningslampan för vattennivån blinkar.	Fyll på vatten (modeller med manuell vattenpåfyllning) eller kontrollera vattenförsörjningen (modeller med automatisk fyllning). Kontrollera ånggeneratorns överhettningsskydd. <b>Se ånggeneratorns eller Combi-aggregatets manual för ytterligare instruktioner och säkerhetsinformation.</b>

**Taulukko 1. Virheviestit. Huom! Kaikki huoltotoimet on annettava koulutetun ammattilaisen tehtäviksi.**

**Tabell 1. Felmeddelanden. Obs! Allt servicearbete måste lämnas till professionell underhållspersonal.**



## 2. KÄYTTÖOHJE

### 2.1. Kiukaan ja höyrystimen käyttö

Kun ohjauskeskus on kytketty sähköverkkoon ja pääkytkin (katso kuva 1) on kytkettynä päälle, ohjauskeskus on valmiustilassa ja valmiina käyttöön. I/O-painikkeiden taustavalot loistavat ohjauspaneelissa.

**VAROITUS!** Tarkista aina ennen kiukaan päällekytkentää, ettei kiukaan päällä tai lähietäisyydellä ole mitään tavaroita.

#### 2.1.1. Kiuas ja/tai höyrystin päälle

Kiuas ja höyrystin kytketään päälle ja pois toisistaan riippumatta.



Kytke kiuas päälle painamalla kiukaan I/O-painiketta ohjauspaneelissa.



Kytke höyrystin päälle painamalla höyrystimen I/O-painiketta ohjauspaneelissa.

*Kiukaan ja/tai höyrystimen käynnistyttyä näytössä esitetään edellisellä käyttökerralla asetettuja arvoja viiden sekunnin ajan. Esitettävät arvot (lämpötila/ilmankosteus/päällöoloaika) riippuvat siitä, mitkä laitteet on käynnistetty.*

*Vastukset sammuvat, kun haluttu lämpötila ja/tai ilmankosteus saunahuoneessa on saavutettu. Ylläpitääkseen haluttua lämpötilaa ja/tai ilman kosteutta ohjauskeskus syöttää virtaa vastuksille jaksottain.*

*Jos kiuas on teholtaan sopiva saunahuoneeseen ja sauna on oikein rakennettu, sauna lämpenee löylykuntoon noin tunnin aikana.*

#### 2.1.2. Kiuas ja/tai höyrystin pois päältä

Kiuas ja/tai höyrystin sammuu ja ohjauskeskus siirtyy valmiustilaan, kun

- I/O-painiketta painetaan
- päällöoloaika loppuu tai
- toimintaan tulee häiriö.

Jos vesisäiliöstä loppuu vesi, höyrystin sammuu, vesimäärän varoitusvalo vilkkuu ja näytössä lukee teksti "OFF". Katso taulukko 1.

Jos pinta-anturiin tulee vika, höyrystimen ylikuumenemissuoja laukeaa, vesimäärän varoitusvalo vilkkuu ja näytössä lukee teksti "OFF". Katso taulukko 1.

**HUOM!** Tarkista, että ohjauskeskus on katkaissut virran kiukaalta, kun päällöoloaika on kulunut loppuun, kuivatusjakso on loppunut tai kiuas on sammutettu I/O-painikkeesta.

### 2.2. Asetusten muuttaminen

Asetusvalikon rakenne ja asetusten muuttaminen on esitetty seuraavalla sivulla.

Asetetut lämpötila- ja ilmankosteusarvot sekä kaikki lisäasetusten arvot tallentuvat muistiin ja ovat käytössä myös kun laitteet seuraavan kerran käynnistetään.

**Huom!** Ilmankosteuden asetusarvo määrää suurimman mahdollisen lämpötila-arvon. Lämpötilan ja ilmankosteuden asetusarvojen summa voi olla

## 2. BRUKSANVISNING

### 2.1. Använda aggregatet och ånggeneratorn

När styrenheten är ansluten till strömförsörjningen (se bild 1) och huvudströmbrytaren är på, är styrenheten i standby-läge och klar för användning. I/O-knappens bakgrundsljus glöder på styrpanelen.

**WARNING!** Innan man kopplar på aggregatet, måste man alltid kolla att det inte finns några brännbara varor på aggregatet eller i omedelbare närområdet av aggregatet.

#### 2.1.1. Bastuaggregat och/eller ånggenerator på

Bastuaggregatet och ånggeneratorn sätts på och stängs av oberoende av varandra.



Starta aggregatet genom att trycka på I/O-knappen för aggregatet på styrpanelen.



Starta ånggeneratorn genom att trycka på I/O-knappen för ånggeneratorn på styrpanelen.

*När aggregatet och/eller ånggeneratorn startar, visar displayen tidigare inställda värden under fem sekunder. De visade värdena (temperatur/luftfuktighet/på-tid) skiljer sig beroende på vilken enhet som startas.*

*När önskad temperatur och/eller luftfuktighet har uppnåtts i bastun, stängs värmeelementen automatiskt av. För att upprätthålla önskad temperatur och/eller luftfuktighet, kommer styrenheten att automatisk sätta på och stänga av värmelementen med olika tidsintervall.*

*Om aggregatet är tillräckligt effektivt och bastun har byggts på rätt sätt, tar det inte längre än en timme att värma upp den.*

#### 2.1.2. Bastuaggregat och/eller ånggenerator av

Bastuaggregatet och/eller ånggeneratorn stängs av och styrenheten växlar till standby-läge när

- I/O-knappen trycks in
- den inställda på-tiden löper ut, eller
- ett fel inträffar.

Om vattenbehållaren blir tom, kommer ånggeneratorn att stängas av, varningslampan för vattennivå blinkar och displayen visar texten "OFF". Se tabell 1.

Om det blir fel på vattennivågivaren, kommer ånggeneratorns överhettningsskydd att lösa ut, varningslampan för låg vattennivå blinkar och displayen visar texten "OFF". Se tabell 1.

**OBS!** Det är viktigt att kontrollera att styrenheten har stängt av strömmen för aggregatet efter det att på-tiden har löpt ut, avfuktningen har avslutats eller aggregatet stängts av manuellt.

### 2.2. Ändra inställningarna

Menystrukturen för inställningar och ändra inställningar visas på nästa sidan.

Det programmerade temperaturvärdet och fuktighetsvärdet och alla värden på ytterligare inställningar lagras i minnet och kommer även att gälla när enheterna sätts på nästa gång.

**OBS!** Fuktighetsvärdet bestämmer maxtemperaturen i bastun. Summan av temperatur och fuktighet kan maximalt vara 140 (temperatur 60 °C +

korkeintaan 140 (lämpötila 60 °C + ilmankosteus 80 rH). Tämä on turvallisuusvarotoimi. Jos höyrystin on päällä ja yrität asettaa lämpötilan liian korkeaksi, ilmankosteuden arvo vilkkuu näytössä.

### 2.3. Lisälaitteiden käyttö

Valaistus ja tuuletin voidaan kytkeä päälle ja pois muista toiminnoista riippumatta.

#### 2.3.1. Valaistus

Saunan valaistus voidaan kytkeä ohjauskeskuksen kautta. Jos lisätoiminto on aktivoitu (ON) lisäasetuksista (SET 5), valaistusta voidaan ohjata ohjauspaneelilla. (Max 100 W). Huom! Lisäasetusvalikkoon ja valaistuksen aktivointiin pääsee vain näytön ollessa valmiustilassa (katso kohta "Lisäasetukset").



Sytytä tai sammuta valo(t) painamalla ohjauspaneelin painiketta 4.

#### 2.3.2. Tuuletus

Jos saunahuoneeseen on asennettu tuuletin, se voidaan kytkeä ohjauskeskuksen kautta. Tuuletinta voidaan ohjata ohjauspaneelilla, jos tuuletus on aktivoitu (ON) lisäasetuksista (SET 6). Tällöin myös M loistaa näytöllä valmiustilassa.



Paina painiketta 5 (M).



Käynnistä tuuletin painamalla ohjauspaneelin painiketta 6 (+).

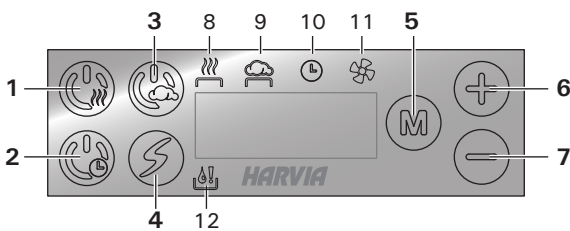


Sammuta tuuletin painamalla ohjauspaneelin painiketta 7 (-).



Paina painiketta 5 (M).

#### Ohjauspaneeli



1. Kiuas päälle/pois
2. Kiuas päälle viiveellä
3. Höyrystin päälle/pois
4. Lisätoiminto (esim. valaistus) päälle/pois
5. Asetustilan vaihto
6. Arvon suurentaminen
7. Arvon pienentäminen
8. Merkkivalo: Lämpötila
9. Merkkivalo: Ilmankosteus
10. Merkkivalo: Jäljellä oleva päälläoloaika
11. Merkkivalo: Tuuletus
12. Merkkivalo: Vesimäärän varoitusvalo

#### Kiuas päälle



Paina pitkään painiketta 1.

80 C

Näytössä näkyy ensin asetettu tavoitelämpötila ja sen jälkeen saunahuoneesta mitattu lämpötila. Kiuas alkaa lämmitä.

22 C

luftfuktighet 80 rH). Anledningen till detta är av säkerhetsskäl. Om ånggeneratoren aktiveras och du försöker ställa in en för hög temperatur, kommer fuktighetsvärdet att blinka på skärmen.

### 2.3. Att använda tillbehör

Belysning och ventilation kan startas och stängas av separat från andra funktioner.

#### 2.3.1. Belysning

Bastuns belysning kan kopplas in via strömförsörjningsenheten. Om den tilläggfunktion har aktiverats (ON) från ytterligare inställningar (SET 5), kan belysningen styras direkt från styrpanelen. (Max 100 W). Obs! Menyn för tilläggsinställningar visas och belysningen kan aktiveras endast när skärmen är i standby-läge (se "Ytterligare inställningar").



Tänd och släck belysningen genom att trycka på knappen 4 i styrpanelen.

#### 2.3.2. Ventilation

Om det finns en fläkt monterad i bastun kan den anslutas till strömförsörjningsenheten. Fläkten kan styras från styrpanelen, om den ventilationen har aktiverats (ON) från ytterligare inställningar (SET 6). Då M lyser också på skärmen i standby-läge.



Tryck på knappen 5 (M).



Starta fläkten genom att trycka på knappen 6 (+) på styrpanelen.

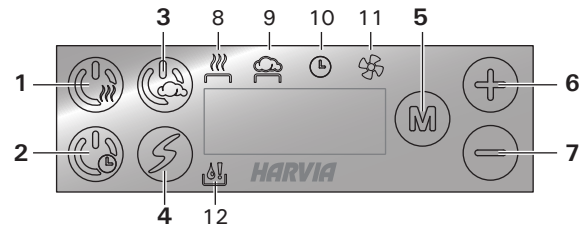


Stänga av fläkten genom att trycka på knappen 7 (-) på styrpanelen.



Tryck på knappen 5 (M).

#### Styrpanel



1. Aggregat på/av
2. Aggregat på med dröjsmål
3. Ånggenerator på/av
4. Tilläggfunktion (t. ex. belysning) på/av
5. Tillståndsändring
6. Värdeökning
7. Värdeminskning
8. Indikator: Temperatur
9. Indikator: Luftfuktighet
10. Indikator: Återstående på-tid
11. Indikator: Ventilation
12. Indikator: Varning för vattennivå

#### Bastuaggregat på



Tryck länge på knappen 1.

80 C

Skärmen visar först temperaturinställningen och därefter den mätta temperaturen i basturummet. Aggregatet börjar uppvärmas.

22 C

**Asetukset**

Paina painiketta 5.

**80 C****Lämpötila.** Asetusväli on 40–110 °C.

Paina painiketta 5.

**4:00****Jäljellä oleva päälläoloaika.** Asetusvälin minimiarvo on 10 min, maksimiarvon voit valita lisäasetuksista (1–12 h).

Paina painiketta 5. Ohjauspaneeli palautuu lähtötilaan.

**Höyrystin päälle**

Paina pitkään painiketta 3.

**60 rH**

Näytössä näkyy ensin asetettu tavoiteilmankosteus ja sen jälkeen saunahuoneesta mitattu ilmankosteus. Höyrystin alkaa lämmitä.

**45 rH****Asetukset**

Paina painiketta 5.

**60 rH****Ilmankosteus.** Asetusväli on 20–95 rH.

Paina painiketta 5.

**4:00****Jäljellä oleva päälläoloaika.** Asetusvälin minimiarvo on 10 min, maksimiarvon voit valita lisäasetuksista (1–12 h).

Paina painiketta 5. Ohjauspaneeli palautuu lähtötilaan.

**Combi-kiuas päälle**

Paina pitkään painiketta 1.



Paina painiketta 3.

**80 C**

Näytössä näkyy ensin asetettu tavoitelämpötila ja sen jälkeen saunahuoneesta mitattu lämpötila. Kiuas alkaa lämmitä.

**22 C****Asetukset**

Paina painiketta 5.

**80 C****Lämpötila.** Asetusväli on 40–110 °C.

Paina painiketta 5.

**60 rH****Ilmankosteus.** Asetusväli on 20–95 rH. Lämpötilan ja ilmankosteuden summa voi olla korkeintaan 140.

Paina painiketta 5.

**4:00****Jäljellä oleva päälläoloaika.** Asetusvälin minimiarvo on 10 min, maksimiarvon voit valita lisäasetuksista (1–12 h).

Paina painiketta 5. Ohjauspaneeli palautuu lähtötilaan.

**Inställningar**

Tryck på knappen 5.

**80 C****Temperatur.** Intervallet är 40–110 °C.

Tryck på knappen 5.

**4:00****Återstående på-tid.** Minimivärdet i är 10 min, maximivärdet kan du välja från ytterligare inställningar (1–12 h).

Tryck på knappen 5. Styrpanelen återgår till utgångsställningen.

**Ånggenerator på**

Tryck länge på knappen 3.

**60 rH**

Skärmen visar först luftfuktighetinställningen och därefter den mätta luftfuktigheten i basturummet. Ånggeneratören börjar uppvärmas.

**45 rH****Inställningar**

Tryck på knappen 5.

**60 rH****Luftfuktighet.** Intervallet är 20–95 rH.

Tryck på knappen 5.

**4:00****Återstående på-tid.** Minimivärdet i är 10 min, maximivärdet kan du välja från ytterligare inställningar (1–12 h).

Tryck på knappen 5. Styrpanelen återgår till utgångsställningen.

**Combi-aggregat på**

Tryck länge på knappen 1.



Tryck på knappen 3.

**80 C**

Skärmen visar först temperaturinställningen och därefter den mätta temperaturen i basturummet. Aggregatet börjar uppvärmas.

**22 C****Inställningar**

Tryck på knappen 5.

**80 C****Temperatur.** Intervallet är 40–110 °C.

Tryck på knappen 5.

**60 rH****Luftfuktighet.** Intervallet är 20–95 rH. Summan av temperatur och fuktighet kan maximalt vara 140.

Tryck på knappen 5.

**4:00****Återstående på-tid.** Minimivärdet i är 10 min, maximivärdet kan du välja från ytterligare inställningar (1–12 h).

Tryck på knappen 5. Styrpanelen återgår till utgångsställningen.

## Kiuas/höyrystin päälle viiveellä



Paina pitkään painiketta 2.

0:10

Näytössä näkyy viiveaika, jonka kuluttua kiuas ja/tai höyrystin alkaa lämmitä.

## Asetukset



Kiuas päälle/pois: Paina painiketta 1.



Höyrystin päälle/pois: Paina painiketta 3.



Paina painiketta 5.

80 C

**Lämpötila.** Asetusväli on 40–110 °C.



Paina painiketta 5.

60 rH

Ilmankosteus. Asetusväli on 20–95 rH. Lämpötilan ja ilmankosteuden summa voi olla korkeintaan 140.



Paina painiketta 5.

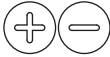
0:10

**Viiveaika.** Asetusväli on 0:10–18:00 h.



Paina painiketta 5. Ohjauspaneeli palautuu lähtötilaan.

## Lisäasetukset



Avaa asetusvalikko painamalla samanaikaisesti pohjaan ohjauspaneelin painikkeet 6 ja 7. Paina 5 sekunnin ajan.



**Painikkeet eivät loista ohjauskeskuksen ollessa valmiustilassa.**

SET1

**Maksimipäälläoloaika.** Päälläoloajan säätöalue: 1–12 h.

4:00



Paina painiketta 5.

SET2

**Lämpöanturin hienosäätö.** Hienosäätö sallii +/-10 yksikön korjausarvon. Kalibrointi ei vaikuta suoraan mitattuun lämpötila-arvoon, vaan muuttaa lämpötilan mittauskäyrää.

0



Paina painiketta 5.

SET3

**Muisti sähkökatkon varalta.** Voit valita, mitä laite tekee sähkökatkon jälkeen.

- ON: Laite käynnistyy uudelleen.
- OFF: Laite ei käynnisty uudelleen sähkökatkon jälkeen.

Turvallisuusmääräykset muistin käytöstä vaihtelevat alueittain.

OFF



Paina painiketta 5.

SET4

**Saunan kuivatusjakso.** Asetusvaihtoehdot ovat 40 minuuttia (ON) ja pois (OFF). Jakso alkaa, kun kiuas sammutetaan tai kun asetettu päälläoloaika loppuu. Kuivatusjakson aikana kiuas on päällä ja saunahuoneen lämpötilaksi on asetettu 40 °C. Kun aika loppuu, laitteet sammuvat automaattisesti. Jakso voidaan myös pysäyttää käsitteittä millon tahansa painikkeesta 1. Kuivatus auttaa pitämään saunan hyvässä kunnossa.

OFF

## Bastuaggregat/ånggenerator på med dröjsmål



Tryck länge på knappen 2.

0:10

Skärmen visar dröjsmålstiden, efter vilken aggregatet och/eller ånggeneratorn börjar uppvärmas.

## Inställningar



**Aggregat på/av:** Tryck på knappen 1.



**Ånggenerator på/av:** Tryck på knappen 3.



Tryck på knappen 5.

80 C

**Temperatur.** Intervallet är 40–110 °C.



Tryck på knappen 5.

60 rH

**Luftfuktighet.** Intervallet är 20–95 rH. Summan av temperatur och fuktighet kan maximalt vara 140.



Tryck på knappen 5.

0:10

**Dröjsmålstid.** Intervallet är 0:10–18:00 h.



Tryck på knappen 5. Styrpanelen återgår till utgångsställningen.

## Ytterligare inställningar



Öppna inställningsmenyn genom att samtidigt trycka på styrpanelsknapparna 6 och 7. Tryck i 5 sekunder.



**Knapparna lyser inte i stand by läge.**

SET1

**Maximal på-tid.** Justeringsintervall för bastubadtid: 1–12 t.

4:00



Tryck på knappen 5.

SET2

**Justering av givareavläsning.** Mätvärdena kan korrigeras upp till +/-10 enheter. Justeringarna påverkar inte den uppmätta temperaturen direkt, men den påverkar mätkurvan.

0



Tryck på knappen 5.

SET3

**Minne vid strömavbrott.** Du kan välja vad enheten gör efter ett strömavbrott.

- ON: Enheten startas på nytt.
- OFF: Enheten startas inte på nytt efter ett strömavbrott.

Säkerhetsreglerna för minnesanvändning varierar från område till område.

OFF



Tryck på knappen 5.

SET4

**Avfuktningintervall för bastun.** Inställningsalternativen är 40 minuter (ON) och av (OFF). Intervallet börjar när aggregatet stängs av eller när den inställda på-tiden löper ut. Under intervallet aggregatet är på och bastutemperaturen ställs in på 40 °C. När tiden gått ut stänger enheterna av automatiskt. Intervallet kan även stoppas manuellt när som helst genom att trycka på knappen 1. Avfuktning bidrar till att din bastu hålls i gott skick.

OFF



Paina painiketta 5.

SET5
OFF

**Lisätoiminnon (esim. valaistus) aktivointi.**

- ON
- OFF



Paina painiketta 5.

SET6
OFF

**Tuuletuksen aktivointi.**

- ON
- OFF



Paina painiketta 5.

SET7
200

**Käyttötunnit.** Näytössä näkyy käyttötunnit.



Paina painiketta 5.

SET8
------

**Versionäyttö.** Painamalla painiketta 6 (+) näytöllä näkyy ohjauspaneelin ohjelmistoversio ja painamalla painiketta 7 (-) näytöllä näkyy tehoyksikön ohjelmistoversio.



Paina painiketta 5. Ohjauspaneeli palautuu lähtötilaan.

#### Kiuas pois päältä



Kiuas sammuu ja siirtyy valmiustilaan, kun painat painiketta 1, päälläoloaika loppuu tai kun toimintaan tulee häiriö.

#### Höyrystin pois päältä



Höyrystin sammuu ja siirtyy valmiustilaan, kun painat painiketta 3, päälläoloaika loppuu tai kun toimintaan tulee häiriö.



Tryck på knappen 5.

SET5
OFF

**Aktivering av tilläggfunktion (t. ex. belysning).**

- ON
- OFF



Tryck på knappen 5.

SET6
OFF

**Aktivering av ventilation.**

- ON
- OFF



Tryck på knappen 5.

SET7
200

**Driftstimmar.** På displayen visas antalet driftstimmar.



Tryck på knappen 5.

SET8
------

**Versiondisplay.** När knappen 6 (+) trycks in på displayen visas styrpanelens programvaruversion och när knappen 7 (-) trycks in på displayen visas strömförsörjningsenhetens programvaruversion.



Tryck på knappen 5. Styrpanelen återgår till utgångsställningen.

#### Bastuaggregat av



Bastuaggregatet stängs av när knappen 1 trycks in, den inställda på-tiden löper ut, eller ett fel inträffar.

#### Ånggenerator av



Ånggeneratorm stängs av när knappen 3 trycks in, den inställda på-tiden löper ut, eller ett fel inträffar.

### 3. ASENNUSOHJE

Ohjauskeskuksen sähkökytkennät saa tehdä vain vain siihen oikeutettu ammattitaitoinen sähköasentaja voimassa olevien määräysten mukaan. Ohjauskeskuksen asennuksesta vastaavan on annettava ohjauskeskuksen mukana tuleva asennus- ja käyttöohje, sekä tarvittava käyttökoulutus kiukaan ja ohjauskeskuksen käyttäjälle ennen asennustyön luovuttamista.

#### 3.1. Ohjauspaneelin asentaminen

Ohjauspaneeli on roisketiivis ja pienjännitteinen. Ohjauspaneeli voidaan asentaa esimerkiksi pesuhuoneeseen, pukuhuoneeseen tai asuintiloihin. Jos ohjauspaneeli asennetaan saunahuoneeseen, tulee asennuspaikan olla vähintään minimisuojaetäisyyden päässä kiukaasta ja korkeintaan metrin (1 m) korkeudella lattiasta. Kuva 2.

Johtoputkitus (halkaisija 30 mm) seinän rakenteissa antaa mahdollisuuden viedä datakaapeli piiloasennuksena ohjauspaneelin asennuspaikalle, muutoin asennus tehdään pinta-asennuksena. Ohjauspaneeli suositellaan asennettavaksi upotusasennuksena ja etäälle mahdollisista roiskeista.

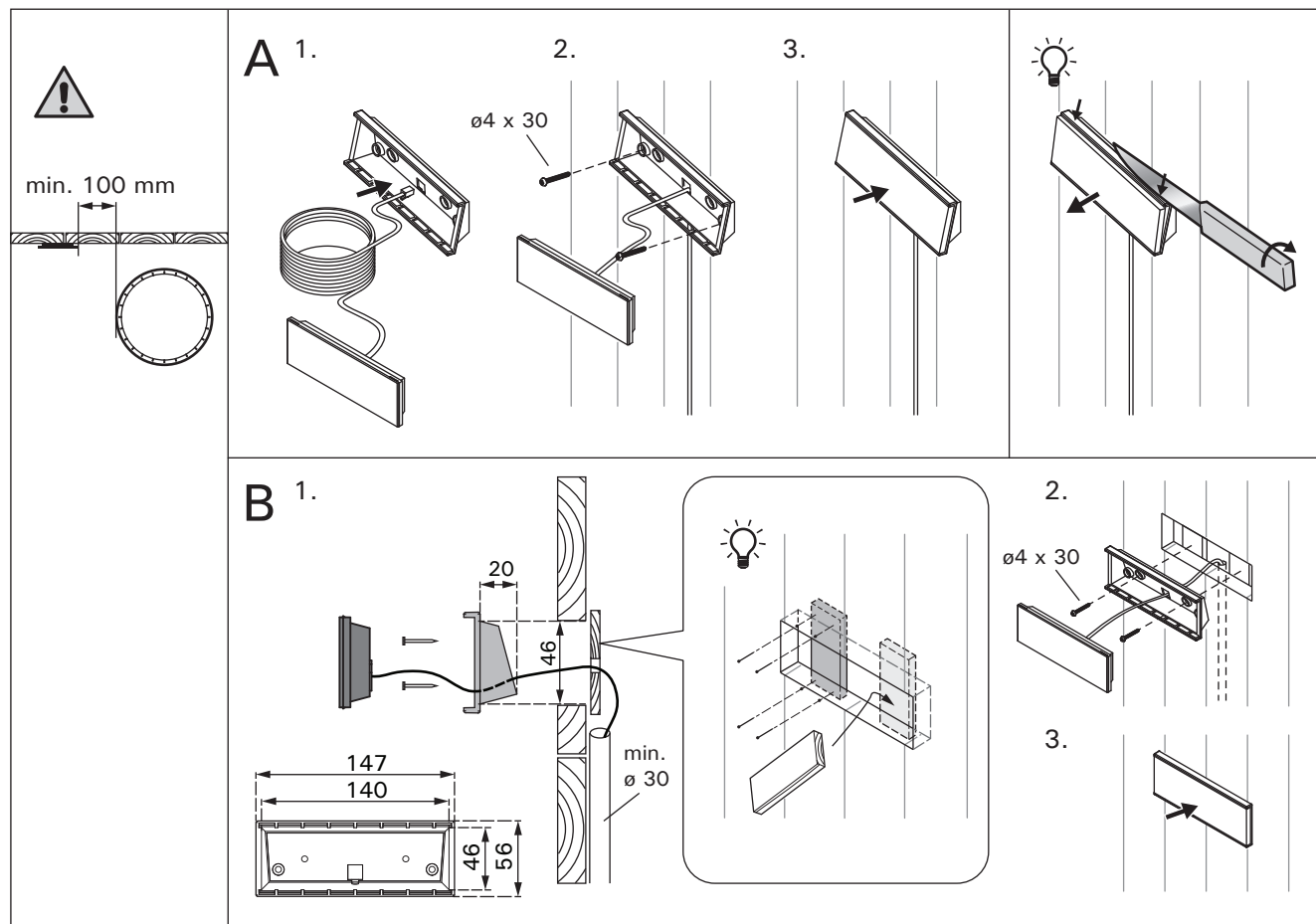
### 3. MONTERINGSANVISNING

De elektriska anslutningarna av styrenheten får bara göras av en behörig yrkeselektriker och i överensstämmelse med gällande regelverk. När installationen av styrenheten är slutförd måste den person som ansvarat för installationen överlämna till användaren de installations och bruksanvisningar som medföljde enheten samt ge användaren nödvändig utbildning i att använda bastuaggregatet och styrenheten!

#### 3.1. Montering av styrpanelen

Kontrollpanelen är vattenskyddad och drivs av lågspänning. Panelen kan monteras i tvätttrummet, omklädningsrummet eller bostaden. Om panelen monteras i bastun, bör den placeras minst på minimiavstånd från aggregatet och monteras på högst en meters (1 m) höjd. Bild 2.

Rördragning (diameter 30 mm) i väggkonstruktionen möjliggör dold montering av kabeln till kontrollpanelen. I annat fall måste ytmontering ske. Kontrollpanelen rekommenderas att installeras nedsänkt och bort från möjlig stänkvatten.



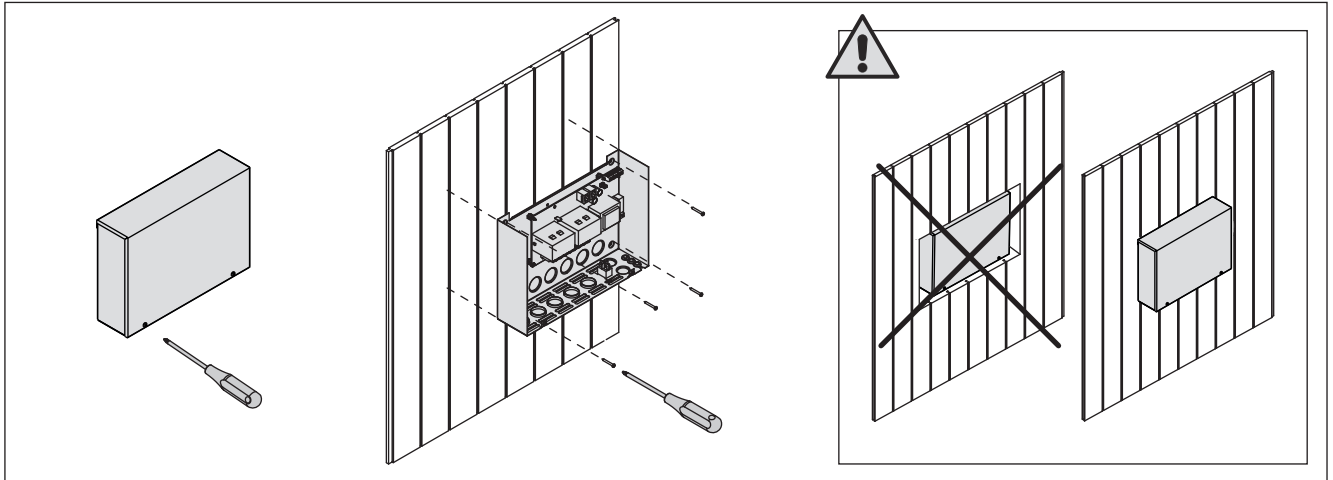
Kuva 2. Ohjauspaneelin asentaminen (mitat millimetreinä)

Bild 2. Montering av styrpanel (måttan i millimeter)

### 3.2. Tehoyksikön asentaminen

Asenna tehoyksikkö kuivaan tilaan saunan ulkopuolelle (ympäristölämpötila  $>0\text{ }^{\circ}\text{C}$ ). Kiinnitä tehoyksikkö seinään. Tehoyksikön kannen avaaminen ja seinään kiinnittäminen on esitetty kuvassa 3.

**Huom!** Tehoyksikköä ei saa upottaa seinärakenteisiin, koska siitä seuraa tehoyksikön sisäisten komponenttien liiallinen kuumeneminen ja laitteen tuhoutuminen. Katso kuva 3.



**Kuva 3.** Tehoyksikön kannen avaaminen ja kiinnittäminen seinään

**Bild 3.** Öppna höljet på strömförsörjningsenheten och montera enheten på väggen

#### 3.2.1. Sähkökytkennät

Sähkökytkennät tehdään kuvien 4 ja 5 mukaisesti. Taulukoissa 2 ja 3 on esitetty tarvittavat kaapelipaksuudet ja sulakekoot kiuastehoittain. Tarkemat asennustiedot tulee tarkistaa valitun kiuasmallin asennusohjeesta.

Maksimikuormitus suoraan keskukselta kiukaalle on 11 kW. Omilla kontakteilla varustetulle Combi-kiukaalle maksimikuormitus on 17 kW.

#### 3.2.2. Tehoyksikön sulakeviat

Vaihda rikkoutunut sulake uuteen, arvoltaan vastaavaan sulakkeeseen. Sulakkeiden sijainti tehoyksikössä on esitetty kuvissa 4 ja 5.

- Jos elektroniikkakortin sulake on rikkoutunut, vika on todennäköisesti tehoyksikössä. Ota yhteys huoltoon.
- Jos linjan U1, U2 sulake on rikkoutunut, valaistuksessa tai tuulettimessa on vikaa. Tarkista valaistuksen ja tuulettimen toiminta ja johdotus.

#### 3.2.3. Lisätehoyksikkö LTY17C (lisävaruste)

Lisätehoyksikön LTY17C avulla voidaan kasvattaa ohjauskeskuksen maksimikuormitusta 17 kW:lla. Lisätehoyksikön mukana tarkemmat ohjeet asennuksesta.

### 3.2. Montering av strömförsörjningsenhet

Montera strömförsörjningsenheten utanför bastun, i ett torrt utrymme med en temperatur som överstiger  $0\text{ }^{\circ}\text{C}$ . Se bild 3 för anvisningar om hur luckan till strömförsörjningsenheten öppnas och hur enheten monteras på väggen.

**OBS!** Strömförsörjningsenheterna får inte monteras infällda i väggen eftersom detta kan förorsaka överdriven upphettning av de interna komponenterna i enheten och kan leda till skador. Se bild 3.

#### 3.2.1. Elektriska anslutningar

Bilder 4 och 5 visar elektriska anslutningarna för strömförsörjningsenheten. Tabeller 2 och 3 visar kabeltjocklek och säkringsstorlek, beroende av bastuaggregatets uteffekt. Om du behöver mer ingående installationsanvisningar, se monterings- och bruksanvisning för den aktuella modellen av bastuaggregat.

Maxbelastning från styrpanel direkt till aggregat är 11 kW. Till med egna kontakter utrustade Combi-aggregat är maxbelastning 17 kW.

#### 3.2.2. Säkringar i strömförsörjningsenheten

Byt ut en bränd säkring mot en hel med samma märkning. Placeringarna av säkringarna i strömförsörjningsenheten visas i bilder 4 och 5.

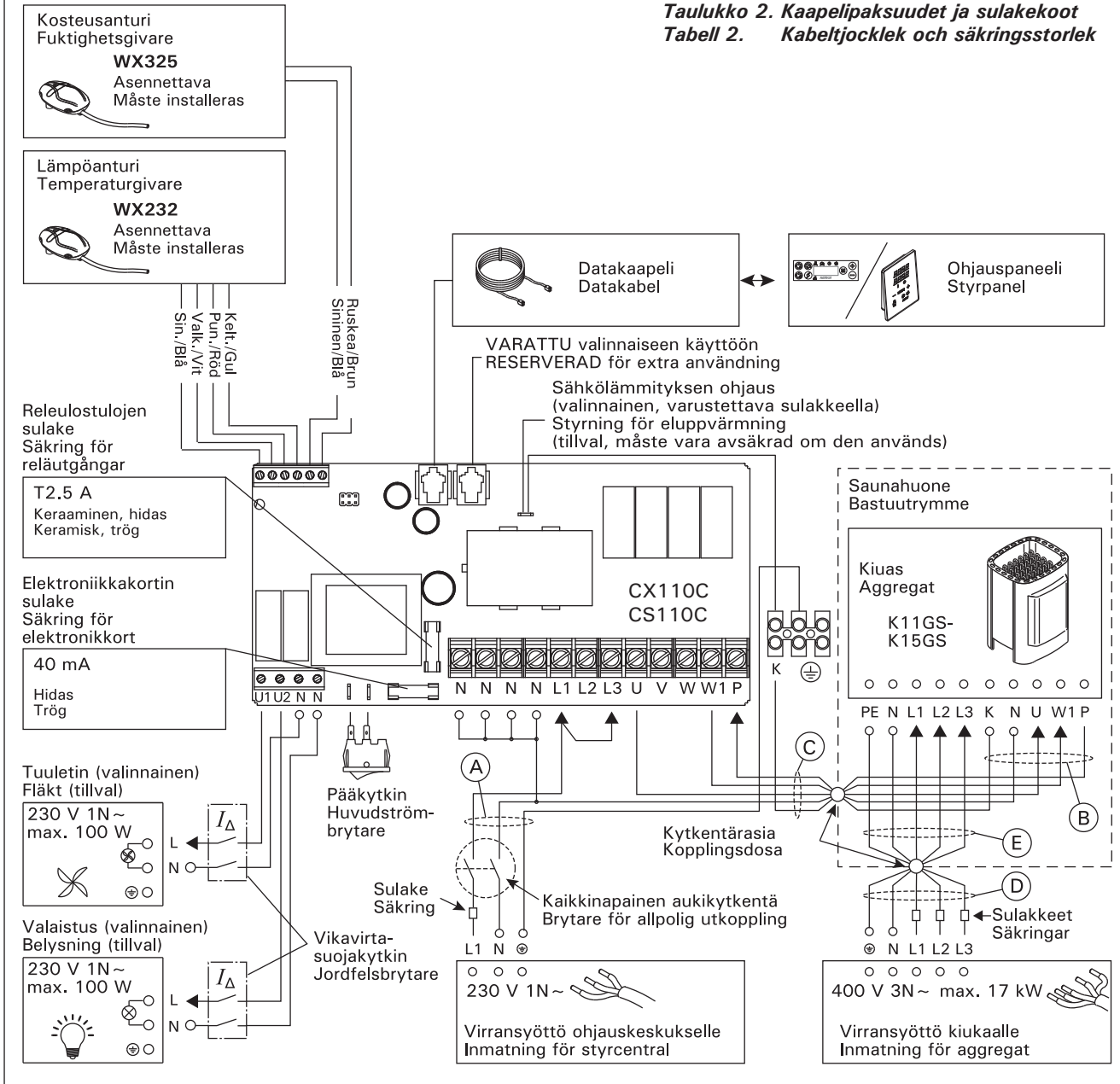
- Om säkringen på elektronikkortet har brunnit är det troligen ett fel i strömförsörjningsenheten. Reparatur krävs.
- Om säkringen på U1 eller U2 har brunnit är det problem med belysning eller fläkt. Kontrollera kablar och funktion på belysning och fläkt.

#### 3.2.3. Extra effektenhet LTY17C (tillval)

Med hjälp av Extra effektenhet LTY17C kan maxbelastning ökas till 17 kW. Noggrannare anvisningar om montering finns i manualen för Extra effektenhet.

Malli Modell	Sulakkeet (A) Säkringar (A)		Kaapelipaksuudet (mm <sup>2</sup> ) Kabeltjocklek (mm <sup>2</sup> )				
	A keskukselle för styrcentral	D kiukaalle för aggregat	A keskukselle för styrcentral	B HO7RN-F liitäntäkaapeli anslutningskabel	C	D kiukaalle för aggregat	E HO7RN-F liitäntäkaapeli anslutningskabel
K11GS	1 x 10	3 x 16	3 x 1,5	6 x 1,5	6 x 1,5	5 x 2,5	5 x 2,5
K13,5GS	1 x 10	3 x 20	3 x 1,5	6 x 1,5	6 x 1,5	5 x 6,0	5 x 2,5
K15GS	1 x 10	3 x 25	3 x 1,5	6 x 1,5	6 x 1,5	5 x 6,0	5 x 2,5

**Taulukko 2. Kaapelipaksuudet ja sulakekoot**  
**Tabell 2. Kabeltjocklek och säkringsstorlek**

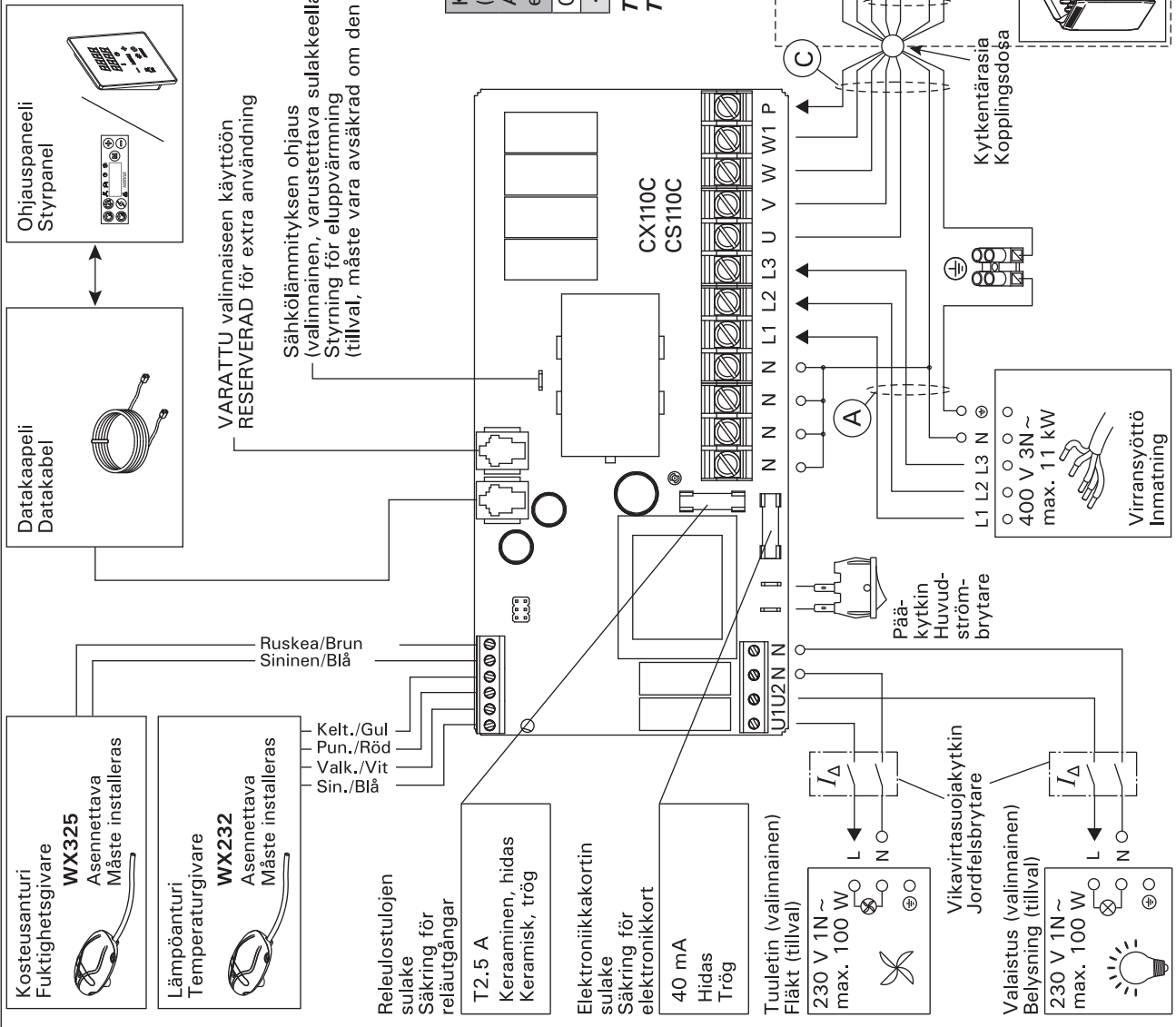


**Kuva 4. Sähkökytkennät (K11GS–K15GS)**  
**Bild 4. Elektriska anslutningar (K11GS–K15GS)**



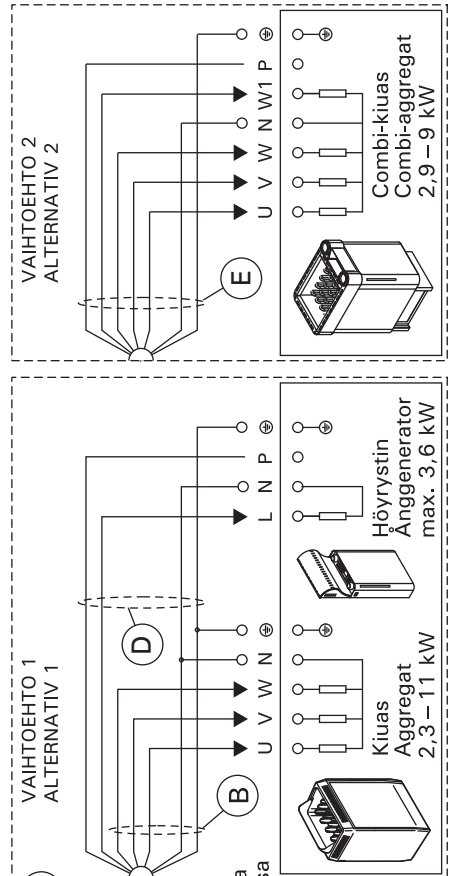
**Kuva 5. Sähkökytkennät**  
**Bild 5. Elektriska anslutningar**

ZVR-852/A



Kiuasteho (kW) Aggregatets effekt (kW)	Sulakkeet (A) Säkringar (A)		Kaapelipaksuudet (mm <sup>2</sup> ) Kabeltjocklek (mm <sup>2</sup> )		
	A	B	C	D	E
0-6	3 x 10	5 x 1,5	7 x 1,5	H07RN-F	H07RN-F
<6-11	3 x 16	5 x 2,5	5 x 2,5	4 x 1,5	7 x 1,5
			7 x 2,5	4 x 2,5	7 x 2,5

**Taulukko 3. Kaapelipaksuudet ja sulakkeet**  
**Tabell 3. Kabeltjocklek och säkringsstorlek**



### 3.3. Lämpöanturin asentaminen

Tarkista anturin asennuspaikka kiukaan ohjeesta.

#### Seinään kiinnitettävät kiukaat (kuva 6)

- Asenna lämpöanturi saunan seinälle, kiukaan yläpuolelle, kiukaan leveysuuntaiselle keskilinjalle 100 mm katosta alaspäin.

#### Lattiakiukaat (kuva 7)

- Vaihtoehto 1: Asenna lämpöanturi saunan seinälle, kiukaan yläpuolelle, kiukaan leveysuuntaiselle keskilinjalle 100 mm katosta alaspäin.
- Vaihtoehto 2: Asenna lämpöanturi kiukaan yläpuolelle kattoon 200 mm:n etäisyydelle kiukaan reunan keskikohdan pystylinjasta.

Käytettäessä erillistä höyrystintä SS20(A) huomioi, että ohjauskeskuksen lämpötila-anturia ei saa asentaa höyrystimestä purkautuvan höyryn vaikutusalueelle.

**Huom! Älä asenna lämpöanturia alle 1000 mm etäisyydelle suuntaamattomasta tuloilmaventtiilistä tai alle 500 mm etäisyydelle anturista poispäin suunnatusta venttiilistä. Katso kuva 8.** Ilmavirta venttiilin lähellä viilentää anturia, jolloin ohjauskeskus saa anturilta väärää tietoa saunan lämpötilasta. Tämän seurauksena kiuas voi ylikuumentua.

### 3.3. Montering av temperaturgivaren

Kontrollera givarens montering/placering i aggregatets monterings anvisning.

#### Väggmonterade aggregat (bild 6)

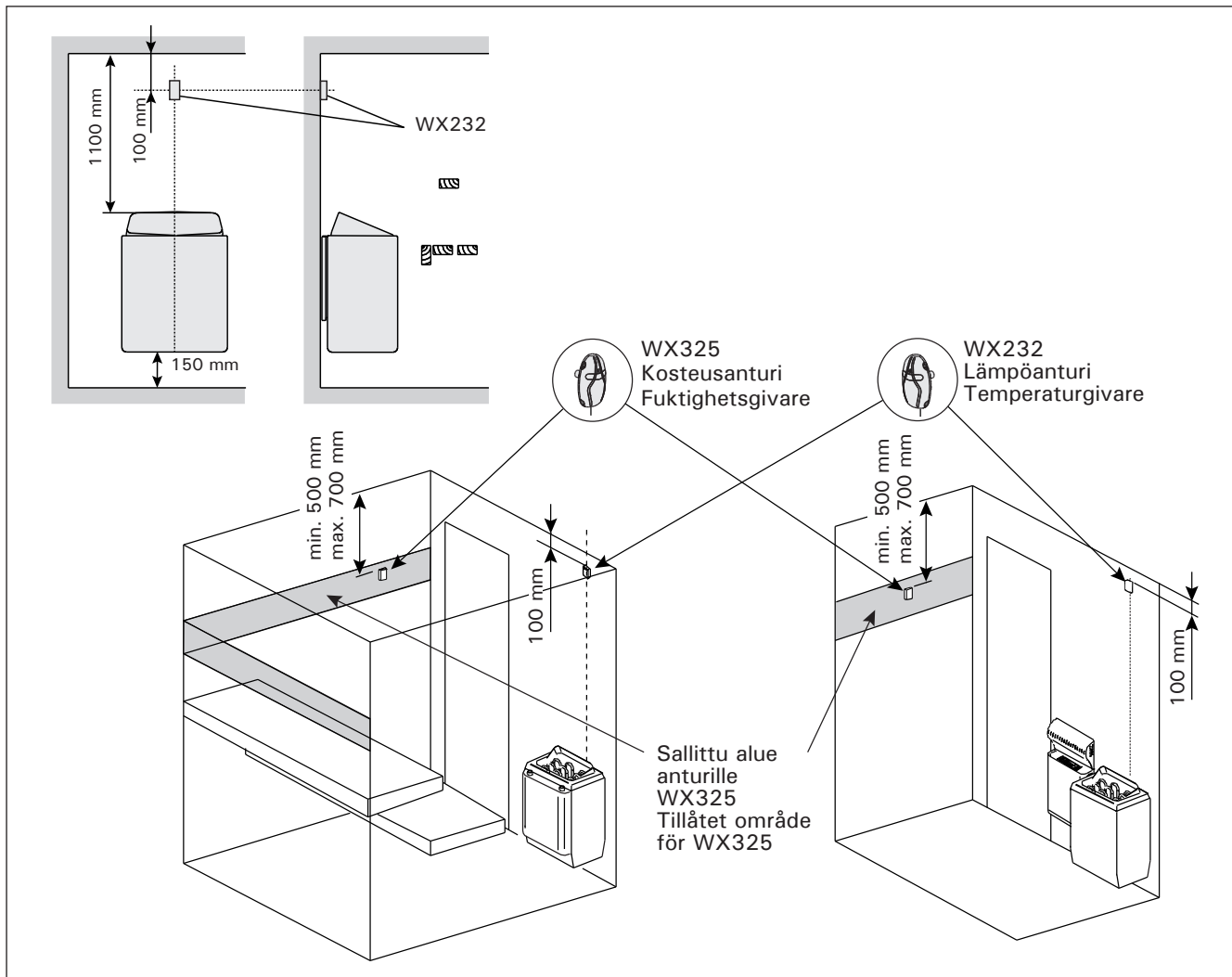
- Montera temperaturgivaren på väggen ovanför bastuaggregatet, längs med den vertikala centrumlinjen som löper parallellt med aggregatets sidor, och på ett avstånd av 100 mm från taket.

#### Golvmonterade aggregat (bild 7)

- Alternativ 1: Montera temperaturgivaren på väggen ovanför bastuaggregatet, längs med den vertikala centrumlinjen som löper parallellt med aggregatets sidor, och på ett avstånd av 100 mm från taket.
- Alternativ 2: Montera temperaturgivaren i taket ovanför bastuaggregatet på ett avstånd av 200 mm från den vertikala centrumlinjen på sidan av aggregatet.

Om du använder en separat ånggenerator SS20(A) får du inte montera temperaturgivaren i ett område som påverkas av ångan.

**OBS! Montera inte temperaturgivaren närmare än 1000 mm från ett runtomstrålande ventilationsgaller eller närmare än 500 mm från ett ventilationsgaller som är riktat bort från givaren. Se bild 8.** Luftflödet nära ett ventilationsgaller kyler ner givaren och ger därmed felaktiga temperaturindikationer till styrenheten. Det kan innebära att aggregatet överhettas.



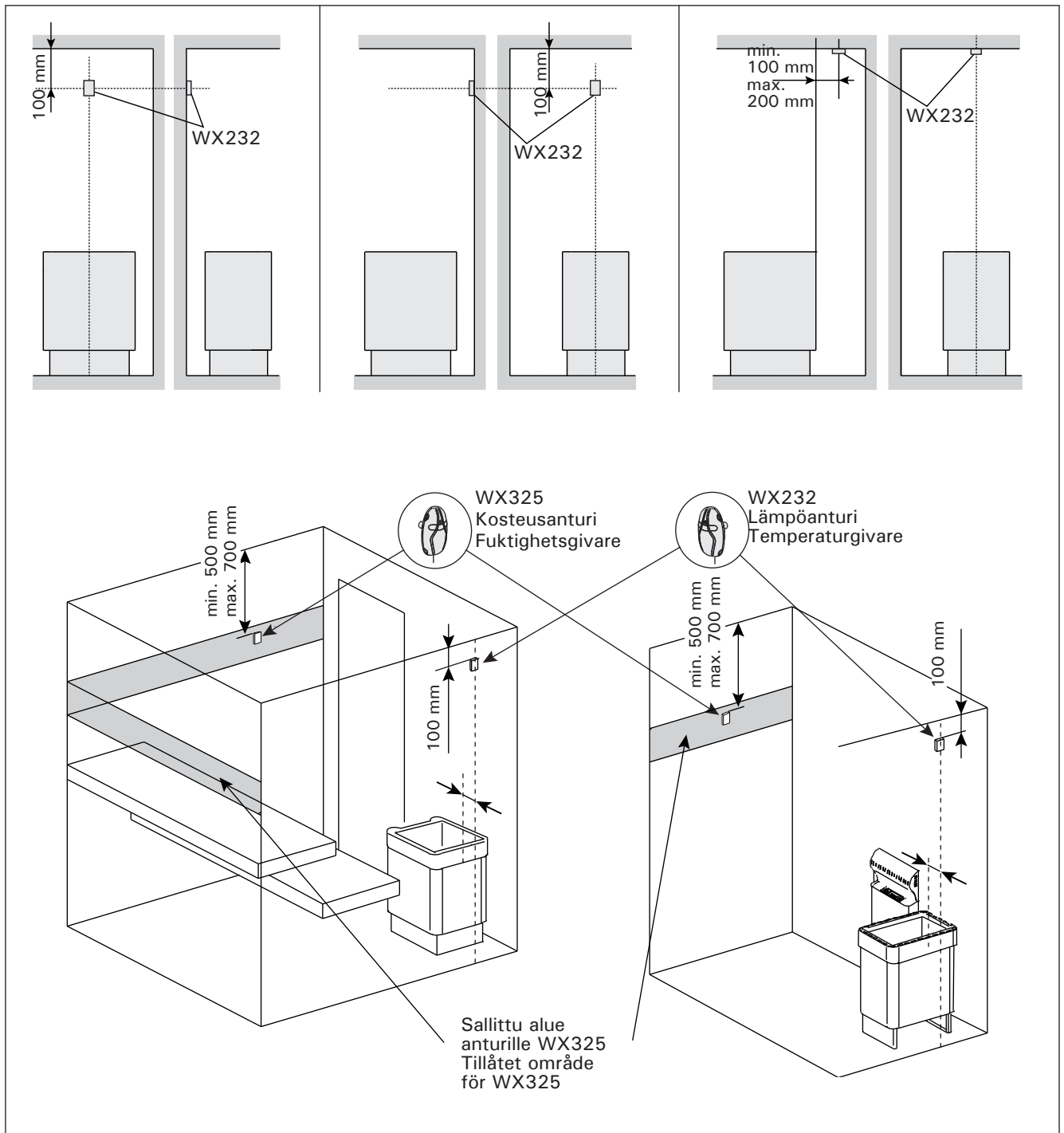
**Kuva 6.** Lämpö- ja kosteusantureiden sijaanti seinään kiinnitettävien kiukaiden yhteydessä  
**Bild 6.** Placering av temperatur- och fuktgivare i anslutning till väggmonterade aggregat

### 3.4. Kosteusanturin asentaminen

Asenna kosteusanturi saunan seinään mahdollisimman kauas kiukaasta ja 500–700 mm katosta alas päin. Katso kuvat 6 ja 7.

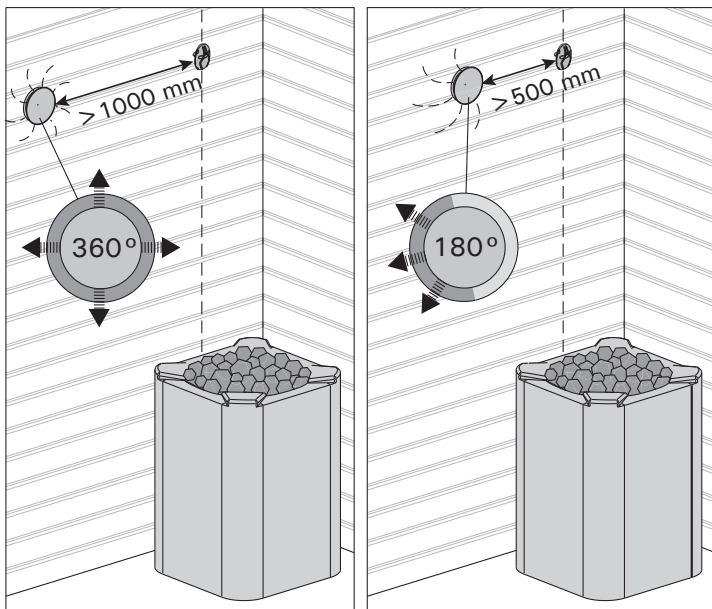
### 3.4. Montering av fuktighetsgivaren

Montera fuktgivaren på väggen så långt bort från bastuaggregatet som möjligt, och på ett avstånd av 500–700 mm från taket. Se bilder 6 och 7.

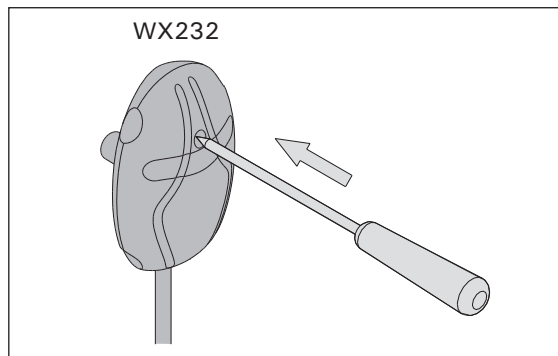


Kuva 7. Lämpö- ja kosteusantureiden sijainti lattiakiukaiden yhteydessä

Bild 7. Placering av temperatur- och fuktgivare i anslutning till golvmonterade aggregat



**Kuva 8.** Anturin minimietäisyys tuloilmaventtiilistä  
**Bild 8.** Givarens minsta avstånd från ett ventilationsgaller



**Kuva 9.** Ylikuumenemissuojan palautuspainike  
**Bild 9.** Överhettningsskyddets återställningsknapp

### 3.5. Ylikuumenemissuojan palauttaminen

Anturikotelossa (WX232) on lämpöanturi ja ylikuumenemissuoja. Jos lämpötila anturin ympäristössä nousee liian korkeaksi, ylikuumenemissuoja laukeaa ja katkaisee virran kiukaalta pysyvästi. Lauenneen ylikuumenemissuojan palauttaminen on esitetty kuvassa 11.

**HUOM!** Laukeamisen syy on selvitettävä ennen kuin palautuspainiketta painetaan.

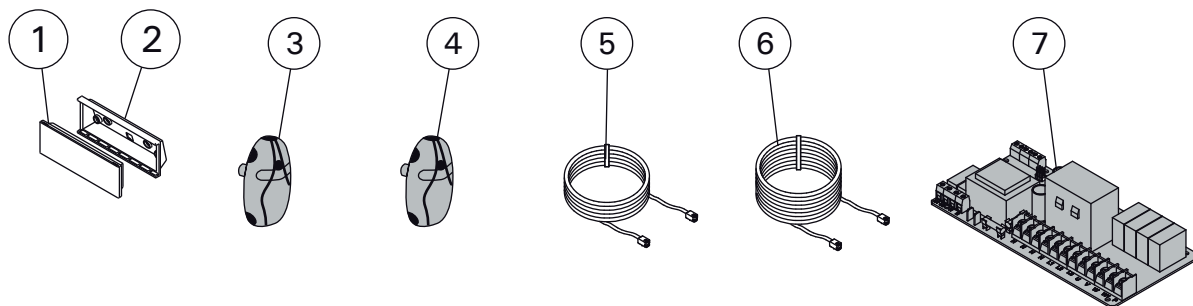
### 3.5. Återställning av överhettningsskydd

Givareboxen (WX232) innehåller en temperaturgivare och ett överhettningsskydd. Om temperaturen i givarens omgivning stiger för högt, löser överhettningsskyddet ut strömmen till aggregatet. Återställning av överhettningsskyddet visas i bild 11.

**OBS!** Anledningen till att skyddet har utlösts måste fastställas innan knappen trycks in.

## 4. VARAOSAT

## 4. RESERVDELAR



1	Ohjauspaneeli	Styrpanel	WX603
2	Asennuskaulus	Monteringskrage	ZVR-653
3	Lämpöanturi	Temperaturgivare	WX232
4	Kosteusanturi	Fuktighetsgivare	WX325
5	Datakaapeli 5 m	Datakabel 5 m	WX311
6	Datakaapelin jatke 10 m (lisävaruste)	Datakabelns förlängning 10 m (tillval)	WX313
7	Piirikortti	Kretskort	WX356

Suosittellemme käyttämään vain valmistajan varaosia.  
Använd endast tillverkarens reservdelar.

## 1. HARVIA XAFIR COMBI

### 1.1. General

The purpose of the Harvia Xafir Combi control unit is to control an electric sauna heater and steamer, or a Combi heater, which is their combined version. The control unit consists of a control panel, a power unit, a temperature sensor and a humidity sensor. See figure 1.

The control unit regulates the temperature and humidity in the sauna room based on information given by the sensors. The temperature sensor and the overheat protector are located in the temperature sensor box and the temperature is sensed by an NTC thermistor. The overheat protector can be reset (see chapter 3.5.).

The control unit can be used to preset the start of the heater and/or steamer (heater on with delay).

### 1.2. Technical Data

#### Control panel:

- Temperature adjustment range: 40–110 °C
- Humidity adjustment range: 20–95 rH
- On-time adjustment range: family saunas 1–6 h, public saunas in apartment buildings 1–12 h.

*For longer operating times consult the importer/manufacturer.*

- Delay time adjustment range: 0–18 h
- Control of lighting and fan
- Dimensions: 147 mm x 30 mm x 50 mm
- Length of data cable: 5 m (10 m extension cables available, max. total length 30 m)

#### Power unit:

- Supply voltage: 400 V 3N~
- Max. load from control unit to heater 11 kW
- Max load from control unit to steamer 3 kW
- Lighting control, max. power: 100 W, 230 V 1N~
- Fan control, max. power: 100 W, 230 V 1N~
- Dimensions: 272 mm x 70 mm x 193 mm

#### Sensors:

- The temperature sensor WX232 is equipped with a resettable overheat protector and a temperature-sensing NTC thermistor (22 kΩ/ T = 25 °C).
- The humidity sensor WX325 measures

## 1. HARVIA XAFIR COMBI

### 1.1. Allgemeines

Der Zweck des Steuergeräts Harvia Xafir Combi liegt darin, einen elektrischen Saunaofen nebst Verdampfer oder einen Combi-Ofen zu regeln, der beides in sich kombiniert. Das Steuergerät besteht aus einem Bedienfeld, einer Leistungseinheit und einem Temperatur- sowie einem Luftfeuchtigkeitsfühler. Siehe Abbildung 1.

Das Steuergerät reguliert die Temperatur und die Luftfeuchtigkeit in der Saunakabine entsprechend der von den Fühlern gelieferten Daten. Der Temperaturfühler und der Überhitzungsschutz befinden sich im Gehäuse des Temperaturfühlers. Die Temperatur wird mit einem NTC-Thermistor erfasst, und der Überhitzungsschutz ist rücksetzbar (siehe Kapitel 3.5.).

Mit dem Steuergerät lässt sich der Start des Ofens und/oder Verdampfers voreinstellen (Ofen ein mit Verzögerung).

### 1.2. Technische Daten

#### Bedienfeld:

- Temperatur-Einstellbereich: 40–110 °C
- Luftfeuchtigkeits-Einstellbereich: 20–95 rH
- Betriebszeit-Einstellbereich: Familiensaunen 1–6 h, öffentliche Saunen in Apartmentgebäuden 1–12 h. *Zu längeren Betriebszeiten befragen Sie bitte den Importeur bzw. Hersteller.*
- Einstellbare Verzögerungszeit: 0–18 h
- Steuerung von Beleuchtung und Belüftung
- Abmessungen: 147 mm x 30 mm x 50 mm
- Datakabel, Länge 5 Meter (kann mit 10 m Verlängerungskabeln bis 30 m verlängert werden)

#### Leistungseinheit:

- Versorgungsspannung: 400 V 3N~
- Die maximale Leistung direkt von der Steuerung zum Ofen beträgt 11 kW
- Maximale Leistung von Steuereinheit zu Verdampfer 3 kW
- Beleuchtungssteuerung, max. Leistung: 100 W, 230 V 1N~
- Belüftungssteuerung, max. Leistung: 100 W, 230 V 1N~
- Abmessungen: 272 mm x 70 mm x 193 mm

#### Fühler:

- Der Temperaturfühler WX232 ist mit einem

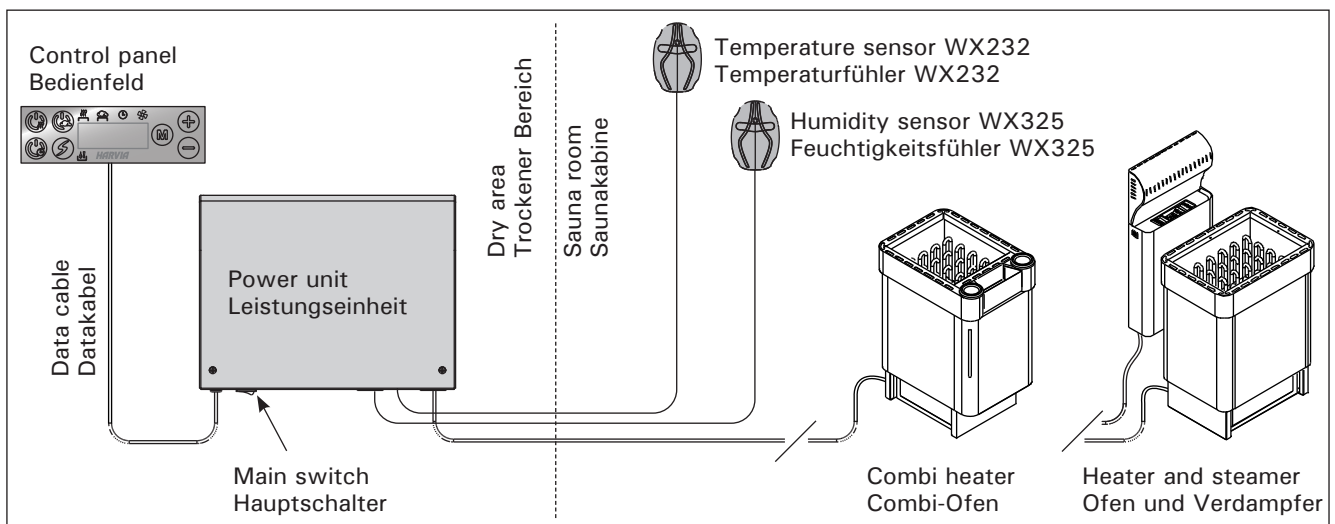


Figure 1. System components  
Abbildung 1. Komponenten

temperature and relative humidity.

- Weight 175 g with leads (ca 4 m)
- Dimensions: 51 mm x 73 mm x 27 mm

### 1.3. Troubleshooting

If an error occurs, the heater and/or steamer power will cut off and the control panel will show an error message "E (number)", which helps troubleshooting the cause for the error. Table 1.

**Note! All service operations must be done by professional maintenance personnel. No user-serviceable parts inside.**

rücksetzbaren Überhitzungsschutz und einem NTC-Thermistor zur Temperaturerfassung ausgestattet ( $22 \text{ k}\Omega/\text{T} = 25 \text{ }^\circ\text{C}$ ).

- Der Feuchtigkeitsfühler WX325 misst Temperatur und relative Luftfeuchtigkeit.
- Gewicht 175 g mit Leitungen (ca 4 m)
- Abmessungen: 51 mm x 73 mm x 27 mm

### 1.3. Störungsbeseitigung

Wenn eine Störung auftritt, wird der Ofen (und/oder Verdampfer) abgeschaltet, und auf dem Bedienfeld wird eine Fehlermeldung im Format "E (Nummer)" angezeigt, die Hilfe bei der Störungsbeseitigung bietet. Tabelle 1.

**Achtung! Alle Wartungsmaßnahmen müssen von technisch qualifiziertem Personal durchgeführt werden. Es befinden sich keine vom Benutzer zu wartenden Teile im Gerät.**


	Description/Beschreibung	Remedy/Abhilfe
E1	Temperature sensor's measuring circuit broken.	Check the red and yellow wires to the temperature sensor and their connections (see figures 4 and 5) for faulties.
	Messkreis des Temperaturfühlers unterbrochen.	Prüfen Sie die roten und gelben Kabel zum Temperaturfühler und deren Verbindungen (siehe Abb. 4 und 5) auf Fehler.
E2	Temperature sensor's measuring circuit short-circuited.	Check the red and yellow wires to the temperature sensor and their connections (see figures 4 and 5) for faulties.
	Kurzschluss im Messkreis des Temperaturfühlers.	Prüfen Sie die roten und gelben Kabel zum Temperaturfühler und deren Verbindungen (siehe Abb. 4 und 5) auf Fehler.
E3	Overheat protector's measuring circuit broken.	Press the overheat protector's reset button (see section 3.5.). Check the blue and white wires to the temperature sensor and their connections (see figures 4 and 5) for faulties.
	Messkreis des Überhitzungsschutzes unterbrochen	Reset-Taste des Überhitzungsschutzes drücken (siehe Abschnitt 3.5.). Prüfen Sie die blauen und weißen Kabel zum Temperaturfühler und deren Verbindungen (siehe Abb. 4 und 5) auf Fehler.
E6	Humidity sensor's temperature measuring component failure.	Check the brown and blue wires to the humidity sensor and their connections (see figures 4 and 5) for faulties. Replace the sensor.
	Ausfall der Temperaturmesskomponente des Feuchtigkeitsfühlers.	Prüfen Sie die braunen und blauen Kabel zum Luftfeuchtigkeitsfühler und deren Verbindungen (siehe Abb. 4 und 5) auf Fehler. Ersetzen Sie den Fühler.
E7	Humidity sensor's humidity measuring component failure.	Check the brown and blue wires to the humidity sensor and their connections (see figures 4 and 5) for faulties. Replace the sensor.
	Ausfall der Feuchtigkeitsmesskomponente des Luftfeuchtigkeitsfühlers.	Prüfen Sie die braunen und blauen Kabel zum Luftfeuchtigkeitsfühler und deren Verbindungen (siehe Abb. 4 und 5) auf Fehler. Ersetzen Sie den Fühler.
E8	Humidity sensor's humidity measuring circuit broken.	Check the brown and blue wires to the humidity sensor and their connections (see figures 4 and 5) for faulties.
	Feuchtigkeitsmesskreis des Luftfeuchtigkeitsfühlers unterbrochen.	Prüfen Sie die braunen und blauen Kabel zum Luftfeuchtigkeitsfühler und deren Verbindungen (siehe Abb. 4 und 5) auf Fehler.
E9	Connection failure between the control panel and the power unit.	Check the cable and the connectors.
	Ausfall der Verbindung zwischen Bedienfeld und Leistungseinheit.	Verkabelung und Stecker überprüfen.
	Water level low or steamer's overheat protector engaged. Water level warning light blinks.	Add water (manual filling models) or check the water supply (automatic filling models). Check the steamer's overheat protector. <b>See the steamer's or Combi heater's manual for more instructions and safety information.</b>
	Der Wasserfüllstand ist zu niedrig oder der Überhitzungsschutz des Verdampfers wurde ausgelöst. Die Warnleuchte für Wasserfüllstand blinkt.	Geben Sie Wasser hinzu (Modelle zur manuellen Füllung) bzw. prüfen Sie die Wasserversorgung (Modelle mit automatischer Füllung). Überprüfen Sie den Überhitzungsschutz des Verdampfers. <b>Weitere Anweisungen und Sicherheitsinformationen finden Sie im Handbuch des Verdampfers oder Combi-Ofens.</b>

Table 1. **Error messages. Note! All service operations must be done by professional maintenance personnel.**

Tabelle 1. **Fehlermeldungen. Achtung! Alle Wartungsmaßnahmen müssen von qualifiziertem technischem Personal durchgeführt werden.**

## 2. INSTRUCTIONS FOR USE

### 2.1. Using the Heater and the Steamer

When the control unit is connected to the power supply and the main switch (see figure 1) is switched on, the control unit is in standby mode and ready for use. I/O buttons' background lights glow on the control panel.

**WARNING! Before switching the heater on always check that there isn't anything on top of the heater or inside the given safety distance.**

#### 2.1.1. Heater and/or Steamer On

Heater and steamer are switched on and off independently.



Start the heater by pressing the heater I/O button on the control panel.



Start the steamer by pressing the steamer I/O button on the control panel.

*When the heater and/or steamer starts, the display will show previously set values for five seconds. The shown values (temperature/humidity/on-time) differ depending on which devices are started.*

*When the desired temperature and/or humidity has been reached in the sauna room, the heating elements are automatically turned off. To maintain the desired temperature and/or humidity, the control unit will automatically turn the heating elements on and off in periods.*

*If the heater efficiency is suitable and the sauna has been built correctly, the sauna takes no more than an hour to warm up.*

#### 2.1.2. Heater and/or Steamer Off

The heater and/or steamer turn off and the control unit switches to standby-mode when

- the I/O button is pressed
- the on-time has elapsed or
- an error occurs.

If the water container runs empty, the steamer will be turned off, the water level warning light will blink and the display will show the text "OFF". See table 1.

If the water level sensor develops a failure, the steamer's overheat protector will engage, the water level warning light will blink and the display will show the text "OFF". See table 1.

**NOTE! It is essential to check that the control unit has cut off power from the heater after the on-time has elapsed, the dehumidification has ended or the heater has been switched off manually.**

### 2.2. Changing the Settings

The settings menu structure and changing the settings is shown in the next page.

## 2. BEDIENUNGSANLEITUNG

### 2.1. Verwendung des Ofens und des Verdampfers

Wenn das Steuergerät an die Stromversorgung angeschlossen ist und der Hauptschalter (siehe Abbildung 1) betätigt wird, befindet sich das Steuergerät im Standby-Modus und ist betriebsbereit. Die Kontrollleuchten der I/O-Tasten leuchten auf dem Bedienfeld.

**ACHTUNG! Bevor Sie den Ofen anschalten, bitte überprüfen, dass keine Gegenstände auf dem Ofen oder in der unmittelbarer Nähe des Ofens liegen.**

#### 2.1.1. Ofen und/oder Verdampfer einschalten

Ofen und Verdampfer werden unabhängig voneinander ein- und ausgeschaltet.



Drücken Sie auf dem Bedienfeld die I/O-Taste für den Ofen, um den Ofen einzuschalten.



Drücken Sie auf dem Bedienfeld die I/O-Taste für den Verdampfer, um den Verdampfer einzuschalten.

*Wenn Ofen und/oder Verdampfer angeschaltet werden, zeigt das Display fünf Sekunden lang zuvor die eingestellten Werte an. Die dargestellten Werte (Temperatur/Luftfeuchtigkeit/Einschaltzeit) hängen davon ab, welche Geräte in Betrieb genommen wurden.*

*Sobald die gewünschten Werte für Temperatur und/oder Luftfeuchtigkeit in der Saunakabine erreicht wurden, werden die Heizelemente automatisch ausgeschaltet. Um die gewünschten Werte für Temperatur und/oder Luftfeuchtigkeit beizubehalten, schaltet das Steuergerät die Heizelemente in regelmäßigen Zeitabständen ein und aus.*

*Bei einer angemessenen Ofenleistung und einer korrekt gebauten Sauna ist diese innerhalb von einer Stunde aufgeheizt.*

#### 2.1.2. Ofen und/oder Verdampfer ausschalten

Ofen und/oder Verdampfer werden ausgeschaltet und das Steuergerät schaltet in den Standby-Modus um, wenn

- die I/O-Taste gedrückt wird
- die eingestellte Einschaltzeit abläuft oder
- ein Fehler auftritt.

Wenn der Wasserbehälter leer ist, wird der Verdampfer ausgeschaltet, die Warnlampe für den Wasserfüllstand blinkt auf, und im Display wird der Text "OFF" angezeigt. Siehe Tabelle 1.

Wenn der Fühler für den Wasserfüllstand eine Fehlfunktion anzeigt, wird der Überhitzungsschutz des Verdampfers ausgelöst, die Warnlampe für den Wasserfüllstand blinkt auf, und im Display wird der Text "OFF" angezeigt. Siehe Tabelle 1.

**ACHTUNG! Prüfen Sie unbedingt, ob die Stromversorgung zum Saunaofen getrennt ist, nachdem die Einschaltzeit abgelaufen ist, die Entfeuchtung beendet wurde bzw. der Ofen manuell ausgeschaltet wurde.**

### 2.2. Ändern der Einstellungen

Die Struktur des Einstellungsmenüs und das Ändern der Werte wird auf der nächsten Seite gezeigt.

The programmed temperature and humidity values and all values of additional settings are stored in memory and will also apply when the devices are switched on next time.


**Note! The humidity value determines the maximum temperature in the sauna. The sum of temperature and humidity values can be 140 at maximum (temperature 60 °C + humidity 80 rH). This is due to safety reasons. If the steamer is activated and you try to set the temperature too high, the humidity value will blink in the display.**

## 2.3. Using Accessories

Lighting and ventilation can be started and shut down separately from other functions.





### 2.3.1. Lighting

The lighting of the sauna room can be set up so that it can be controlled from the control panel, if the optional function has been activated (ON) from additional settings (SET 5). (Max 100 W.) Note! To get into the additional settings and activate the lightning, display has to be on standby-mode (see point "Additional settings").

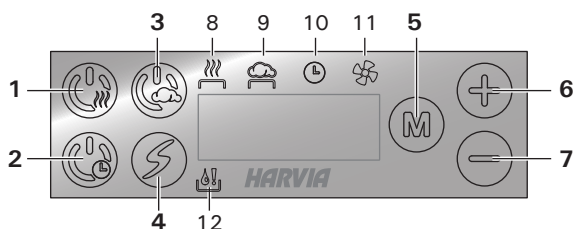
 Switch the lights on/off by pressing the control panel button 4.

### 2.3.2. Ventilation

If there is a fan installed in the sauna room, it can be connected to the control unit. The fan can be controlled from the control panel, if ventilation has been activated (ON) from additional settings (SET 6). Then also M glows in standby mode.

-  Press button 5 (M).
-  Start the fan by pressing the control panel button 6 (+).
-  Stop the fan by pressing the control panel button 7 (-).
-  Press button 5 (M).

#### Control panel



1. Heater on/off
2. Heater on with delay
3. Steamer on/off
4. Optional function (e.g. lighting) on/off
5. Mode change
6. Value increase
7. Value decrease
8. Indicator light: Temperature
9. Indicator light: Humidity
10. Indicator light: Remaining on-time
11. Indicator light: Ventilation
12. Indicator light: Water level warning

Die programmierten Temperatur- und Luftfeuchtigkeitswerte und alle weiteren Einstellungswerte werden gespeichert und auch beim nächsten Einschalten der Geräte verwendet.

**Achtung! Der Luftfeuchtigkeitswert bestimmt die Maximaltemperatur der Sauna. Die Summe von Temperatur und Luftfeuchtigkeit kann maximal 140 betragen (Temperatur 60 °C + Luftfeuchtigkeit 80 rH). Dies dient Ihrer Sicherheit. Wenn der Verdampfer eingeschaltet ist und Sie versuchen, eine zu hohe Temperatur einzustellen, blinkt der Luftfeuchtigkeitswert auf dem Display.**

## 2.3. Verwendung des Zubehörs

Beleuchtung und Belüftung können separat über andere Funktionen ein- und ausgeschaltet werden.





### 2.3.1. Beleuchtung

Die Beleuchtung der Saunakabine kann so eingestellt werden, dass sie vom Bedienfeld aus gesteuert werden kann, wenn die optionale Funktion unter „Weitere Einstellungen“ (SET5) aktiviert wurde (ON). (Max. 100 W.) Achtung! Wenn Sie die Beleuchtung aktivieren möchten, muss sich das Bedienfeld in Standby-Modus befinden und dann die „Weitere Einstellungen“ gewählt werden.

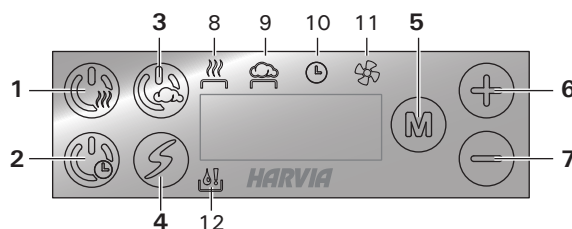
 Schalten Sie die Lampen ein oder aus, indem Sie die Taste 4 auf dem Bedienfeld drücken.

### 2.3.2. Belüftung

Wenn in der Saunakabine eine Belüftung installiert ist, kann diese an das Steuergerät angeschlossen. Die Belüftung kann über das Bedienfeld gesteuert werden, wenn sie über „Weitere Einstellungen“ (SET6) aktiviert wurde (ON). Dann leuchtet auch im Standby-Modus „M“.

-  Drücken Sie die Taste 5 (M).
-  Schalten Sie die Belüftung ein, indem Sie die Taste 6 (+) auf dem Bedienfeld drücken.
-  Schalten Sie die Belüftung aus, indem Sie die Taste 7 (-) auf dem Bedienfeld drücken.
-  Drücken Sie die Taste 5 (M).

#### Bedienfeld



1. Ein/Aus-Schalter des Ofens
2. Ofen ein mit Verzögerung
3. Ein/Aus-Schalter des Verdampfers
4. Optionale Funktion (z. B. Beleuchtung) ein/aus
5. Modus wechseln
6. Wert verringern
7. Wert erhöhen
8. Kontrollleuchte: Temperatur
9. Kontrollleuchte: Luftfeuchtigkeit
10. Kontrollleuchte: Verbleibende Einschaltzeit
11. Kontrollleuchte: Belüftung
12. Kontrollleuchte: Wasserfüllstandswarning



**Heater on**

Press button 1 (long press).

80 C

The set temperature is displayed first, after which the display switches to current sauna room temperature. The heater starts heating immediately.

22 C

**Settings**

Press button 5.

80 C

**Temperature.** The adjustment range is 40–110 °C.



Press button 5.

4:00

**Remaining on-time.** The minimum value is 10 minutes. The maximum value can be set from additional settings (1–12 h).



Press button 5 to exit.

**Steamer on**

Press button 3 (long press).

60 rH

The set humidity is displayed first, after which the display switches to current sauna room humidity. The steamer starts heating immediately.

45 rH

**Settings**

Press button 5.

60 rH

**Humidity.** The adjustment range is 20–95 rH.



Press button 5.

4:00

**Remaining on-time.** The minimum value is 10 minutes. The maximum value can be set from additional settings (1–12 h).



Press button 5 to exit.

**Combi heater on**

Press button 1 (long press).



Press button 3.

80 C

The set temperature is displayed first, after which the display switches to current sauna room temperature. The heater starts heating immediately.

22 C

**Settings**

Press button 5.

80 C

**Temperature.** The adjustment range is 40–110 °C.



Press button 5.

**Ofen ein**

Drücken Sie die Taste 1 (lang).

80 C

Die eingestellte Temperatur wird zuerst angezeigt, danach schaltet die Anzeige zur aktuellen Temperatur in der Saunakabine um. Der Ofen beginnt sofort zu heizen.

22 C

**Einstellungen**

Drücken Sie die Taste 5.

80 C

**Temperatur.** Der Einstellbereich beträgt 40–110 °C.



Drücken Sie die Taste 5.

4:00

**Verbleibende Einschaltzeit.** Der Mindestwert beträgt 10 Minuten. Der Maximalwert kann unter „Weitere Einstellungen“ festgelegt werden (1–12 h).



Drücken Sie die Taste 5, um die Einstellungen zu beenden.

**Verdampfer ein**

Drücken Sie die Taste 3 (lang).

60 rH

Die eingestellte Luftfeuchtigkeit wird zuerst angezeigt, danach schaltet die Anzeige zur aktuellen Luftfeuchtigkeit in der Saunakabine um. Der Verdampfer beginnt sofort zu heizen.

45 rH

**Einstellungen**

Drücken Sie die Taste 5.

60 rH

**Luftfeuchtigkeit.** Der Einstellbereich beträgt 20–95 rH.



Drücken Sie die Taste 5.

4:00

**Verbleibende Einschaltzeit.** Der Mindestwert beträgt 10 Minuten. Der Maximalwert kann unter „Weitere Einstellungen“ festgelegt werden (1–12 h).



Drücken Sie die Taste 5, um die Einstellungen zu beenden.

**Combi-Ofen ein**

Drücken Sie die Taste 1 (lang).



Drücken Sie die Taste 3.

80 C

Die eingestellte Temperatur wird zuerst angezeigt, danach schaltet die Anzeige zur aktuellen Temperatur in der Saunakabine um. Der Ofen beginnt sofort zu heizen.

22 C

**Einstellungen**

Drücken Sie die Taste 5.

80 C

**Temperatur.** Der Einstellbereich beträgt 40–110 °C.



Drücken Sie die Taste 5.

60 rH

**Humidity.** The adjustment range is 20–95 rH. The sum of temperature and humidity can be 140 at maximum.



Press button 5.

4:00

**Remaining on-time.** The minimum value is 10 minutes. The maximum value can be set from additional settings (1–12 h).



Press button 5 to exit.

### Heater/steamer on with delay



Press button 2 (long press).

0:10

The decrease of remaining delay time is shown until zero appears, after which the heater and/or steamer is switched on.

### Settings



**Heater on/off:** Press button 1.



**Steamer on/off:** Press button 3.



Press button 5.

80 C

**Temperature.** The adjustment range is 40–110 °C.



Press button 5.

60 rH

**Humidity.** The adjustment range is 20–95 rH. The sum of temperature and humidity can be 140 at maximum.



Press button 5.

0:10

**Delay time.** The adjustment range is 0:10–18:00 h.



Press button 5 to exit.

### Additional settings



Open the additional settings menu by pressing the buttons 6 and 7. Hold for 5 seconds.



**The buttons do not glow when the control unit is in standby mode.**

SET1

**Maximum on-time.** Adjustment range: 1–12 h.

4:00



Press button 5.

SET2

**Sensor reading adjustment.** The reading can be corrected by +/-10 units. The adjustment does not affect the measured temperature value directly, but changes the measuring curve.

0



Press button 5.

60 rH

**Luftfeuchtigkeit.** Der Einstellbereich beträgt 20–95 rH. Die Summe von Temperatur und Luftfeuchtigkeit kann maximal 140 betragen.



Drücken Sie die Taste 5.

4:00

**Verbleibende Einschaltzeit.** Der Mindestwert beträgt 10 Minuten. Der Maximalwert kann unter „Weitere Einstellungen“ festgelegt werden (1–12 h).



Drücken Sie die Taste 5, um die Einstellungen zu beenden.

### Ofen/Verdampfer ein mit Verzögerung



Drücken Sie die Taste 2 (lang).

0:10

Die ablaufende Verzögerungszeit wird bis zum Stand von null angezeigt, anschließend wird der Ofen und/oder Verdampfer eingeschaltet.

### Einstellungen



**Ein/Aus-Schalter des Ofens:** Drücken Sie die Taste 1.



**Ein/Aus-Schalter des Verdampfers:** Drücken Sie die Taste 3.



Drücken Sie die Taste 5.

80 C

**Temperatur.** Der Einstellbereich beträgt 40–110 °C.



Drücken Sie die Taste 5.

60 rH

**Luftfeuchtigkeit.** Der Einstellbereich beträgt 20–95 rH. Die Summe von Temperatur und Luftfeuchtigkeit kann maximal 140 betragen.



Drücken Sie die Taste 5.

0:10

**Verzögerungszeit.** Der Einstellbereich beträgt 0:10–18:00 h.



Drücken Sie die Taste 5, um die Einstellungen zu beenden.

### Weitere Einstellungen



Öffnen Sie das Menü „Weitere Einstellungen“, indem Sie auf dem Bedienfeld gleichzeitig die Tasten 6 und 7 drücken. Halten Sie die Tasten 5 Sekunden lang gedrückt.



**Im Standby Modus leuchten die Tasten nicht.**

4:00

**Maximale Einschaltzeit.** Einstellbereich: 1–12 h.



Drücken Sie die Taste 5.

SET2

**Einstellung des Fühlerwerts.** Die Messwerte können um +/- 10 Einheiten korrigiert werden. Die Einstellung betrifft nicht den gemessenen Temperaturwert direkt, sondern ändert die Messkurve.

0



Drücken Sie die Taste 5.

SET3	<b>Memory for power failures.</b> You can choose how the device behaves after a break in electricity. <ul style="list-style-type: none"> <li>• ON: The system will start again.</li> <li>• OFF: The system will not restart after a break in electricity.</li> </ul> The safety regulations for memory usage vary from region to region.
OFF	



Press button 5.

SET4	<b>Sauna dehumidifying interval.</b> Options: 40 minutes (ON) and OFF. The interval will begin when the heater is switched off or when the set on-time runs out. During the interval the heater is on and the sauna room temperature is set at 40 °C. When the time runs out, the heater turns off automatically. The interval can also be stopped manually at any time by pressing the button 1. Dehumidifying helps to keep your sauna in a good condition.
OFF	



Press button 5.

SET5	<b>Activation of optional function (e.g. lighting).</b> <ul style="list-style-type: none"> <li>• ON</li> <li>• OFF</li> </ul>
OFF	



Press button 5.

SET6	<b>Activation of ventilation.</b> <ul style="list-style-type: none"> <li>• ON</li> <li>• OFF</li> </ul>
OFF	



Press button 5.

SET7	<b>Usage hours.</b> Usage hours are shown in the display.
200	



Press button 5.

SET8	<b>Version display.</b> By pressing button 6 (+) the software version of control panel is shown and by pressing button 7 (-) software version of power unit is shown.
------	---



Press button 5 to exit.

#### Heater off



The heater will turn off when the button 1 is pressed, the on-time runs out or an error occurs.

#### Steamer off



The steamer will turn off when the button 3 is pressed, the on-time runs out or an error occurs.

SET3	<b>Speicher für Stromausfälle.</b> Sie können festlegen, wie sich das Gerät nach einem Stromausfall verhalten soll. <ul style="list-style-type: none"> <li>• ON (Ein): Das System wird neu gestartet.</li> <li>• Aus (OFF): Das System wird nach einem Stromausfall nicht neu gestartet.</li> </ul> Die Sicherheitsvorschriften für die Verwendung des Speichers können je nach Region variieren.
OFF	



Drücken Sie die Taste 5.

SET4	<b>Entfeuchtungsintervall der Sauna.</b> Optionen: 40 Minuten (EIN) und AUS. Das Intervall beginnt, wenn der Ofen ausgeschaltet wird oder die eingestellte Einschaltzeit abgelaufen ist. Während des Intervalls ist der Ofen an und beträgt die Temperatur der Saunakabine 40 °C. Nach Ablauf der Zeit werden die Geräte automatisch ausgeschaltet. Das Intervall lässt sich auch jederzeit manuell durch Drücken der Taste 1 unterbrechen. Die Entfeuchtung dient dazu, Ihre Sauna in einem guten Zustand zu halten.
OFF	



Drücken Sie die Taste 5.

SET5	<b>Aktivierung einer optionalen Funktion (z. B. Beleuchtung).</b> <ul style="list-style-type: none"> <li>• ON</li> <li>• OFF</li> </ul>
OFF	



Drücken Sie die Taste 5.

SET6	<b>Aktivierung der Belüftung.</b> <ul style="list-style-type: none"> <li>• ON</li> <li>• OFF</li> </ul>
OFF	



Drücken Sie die Taste 5.

SET7	<b>Nutzungsdauer.</b> Die Nutzungsdauer in Stunden werden auf dem Display angezeigt.
200	



Drücken Sie die Taste 5.

SET8	<b>Versionsinfo anzeigen.</b> Durch Drücken der Taste 6 (+) wird die Softwareversion des Bedienfelds angezeigt. Durch Drücken der Taste 7 (-) wird die Softwareversion der Leistungseinheit angezeigt.
------	--



Drücken Sie die Taste 5, um die Einstellungen zu beenden.

#### Ofen aus



Der Ofen wird ausgeschaltet, wenn die Taste 1 gedrückt wird, die eingestellte Einschaltzeit abläuft oder ein Fehler auftritt.

#### Verriegelung ein/aus



Der Verdampfer wird ausgeschaltet, wenn die Taste 3 gedrückt wird, die eingestellte Einschaltzeit abläuft oder ein Fehler auftritt.

### 3. INSTRUCTIONS FOR INSTALLATION

The electrical connections of the control unit may only be made by an authorised, professional electrician and in accordance with the current regulations. When the installation of the control unit is complete, the person in charge of the installation must pass on to the user the instructions for installation and use that come with the control unit and must give the user the necessary training for using the heater and the control unit.

#### 3.1. Installing the Control Panel

The control panel is splashproof and has a small operating voltage. The panel can be installed in the washing or dressing room, or in the living quarters. If the panel is installed in the sauna room, it must be at the minimum safety distance from the heater and at a maximum height of one metre from the floor. Figure 2.

Conductor tubing ( $\varnothing$  30 mm) inside the wall structure allows you to thread the data cable hidden within the wall – otherwise the installation will have to be on the wall surface. We recommend you to install the control panel embedded in to the wall and far away from possible splashes.

### 3. INSTALLATIONSANLEITUNG

Die elektrischen Anschlüsse des Steuergeräts dürfen nur von einem autorisierten, geschulten Elektriker unter Beachtung der aktuell gültigen Vorschriften vorgenommen werden. Nach der Installation des Steuergeräts ist der verantwortliche Monteur verpflichtet, dem Benutzer die mitgelieferte Installations- und Bedienungsanleitung auszuhändigen und der Person, die den Ofen und das Steuergerät bedient, eine entsprechende Schulung zu geben.

#### 3.1. Montage des Bedienfelds

Das Bedienfeld ist spritzwassergeschützt und hat eine niedrige Betriebsspannung. Das Bedienfeld kann im Wasch-, Umkleide- oder Wohnraum montiert werden. Wird das Bedienteil der Steuerung in der Sauna montiert, muss es in der Saunawand auf max. 1 m Höhe eingelassen werden. Eine aufgesetzte Montage ist nicht erlaubt. Auch der Mindestsicherheitsabstand zum Saunaofen ist einzuhalten. Abb. 2.

Mit Hilfe der Kabelverrohrung ( $\varnothing$  30 mm) in den Wandkonstruktionen lässt sich das Kabel verdeckt zur Montagestelle des Bedienfeldes legen, andernfalls ist eine Oberflächeninstallation durchzuführen. Wir empfehlen beim Einbau das Bedienteil so weit wie möglich vom Ofen entfernt einzulassen, um es vor Spritzwasser zu schützen.

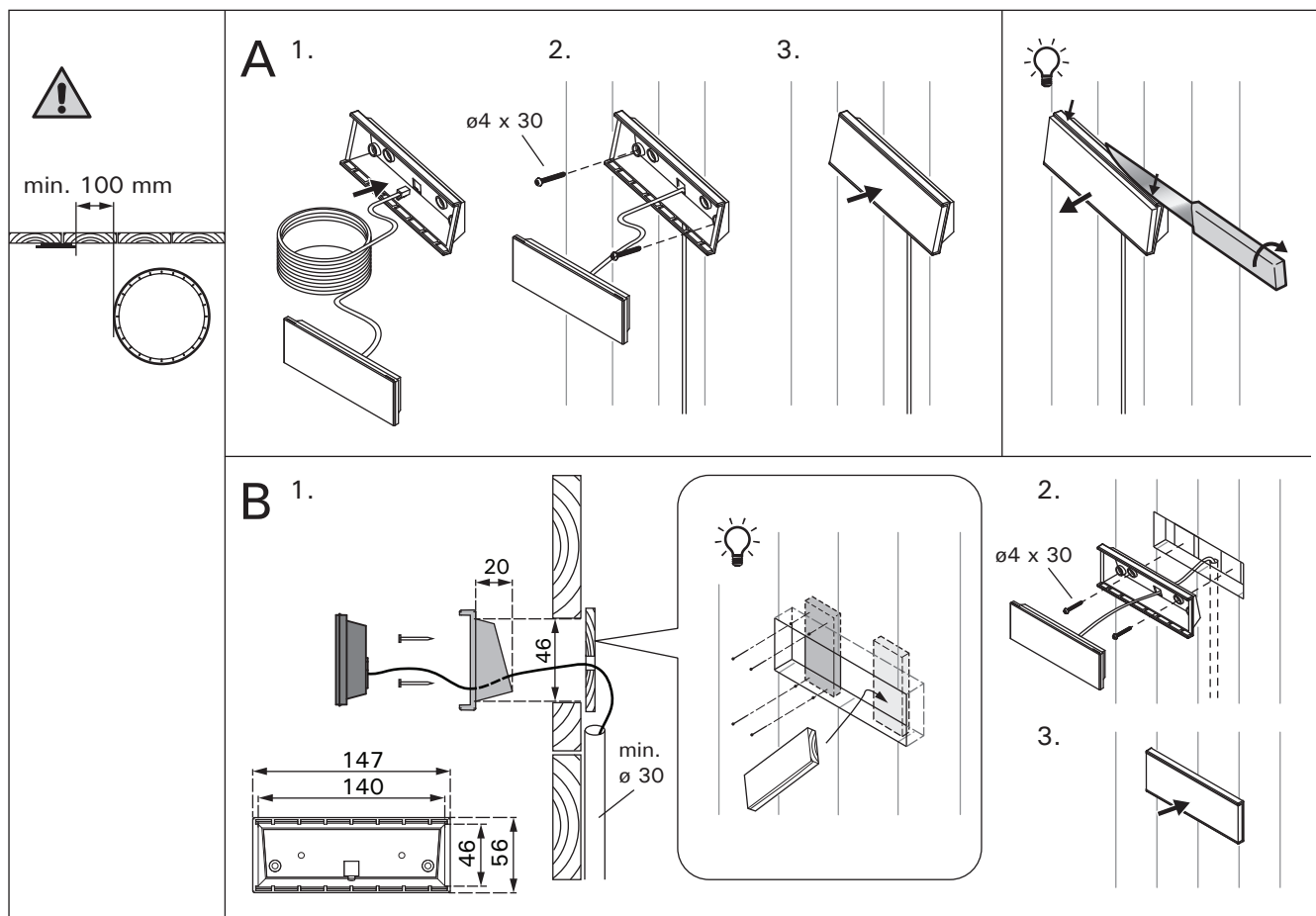


Figure 2. Fastening the control panel  
Abbildung 2. Befestigung des Bedienfelds

### 3.2. Installing the Power Unit

Install the power unit to a wall outside the sauna room, in a dry place with an ambient temperature of  $>0\text{ }^{\circ}\text{C}$ . See figure 3 for instructions on how to open the power unit cover and how to fix the unit to the wall.

**Note! Do not embed the power unit into the wall, since this may cause excessive heating of the internal components of the unit and lead to damage. See figure 3.**

### 3.2. Montage der Leistungseinheit

Bringen Sie die Leistungseinheit an einem trockenen Ort außerhalb der Saunakabine mit einer Umgebungstemperatur von über  $0\text{ }^{\circ}\text{C}$  an einer Wand an. In Abbildung 3 finden Sie Anweisungen zum Öffnen der Abdeckung der Leistungseinheit sowie zur Anbringung an einer Wand.

**Achtung! Die Leistungseinheiten dürfen nicht in die Wand eingelassen werden, da dies zu einer Überhitzung der internen Gerätekomponenten und daraus resultierenden Schäden führen kann. Siehe Abbildung 3.**

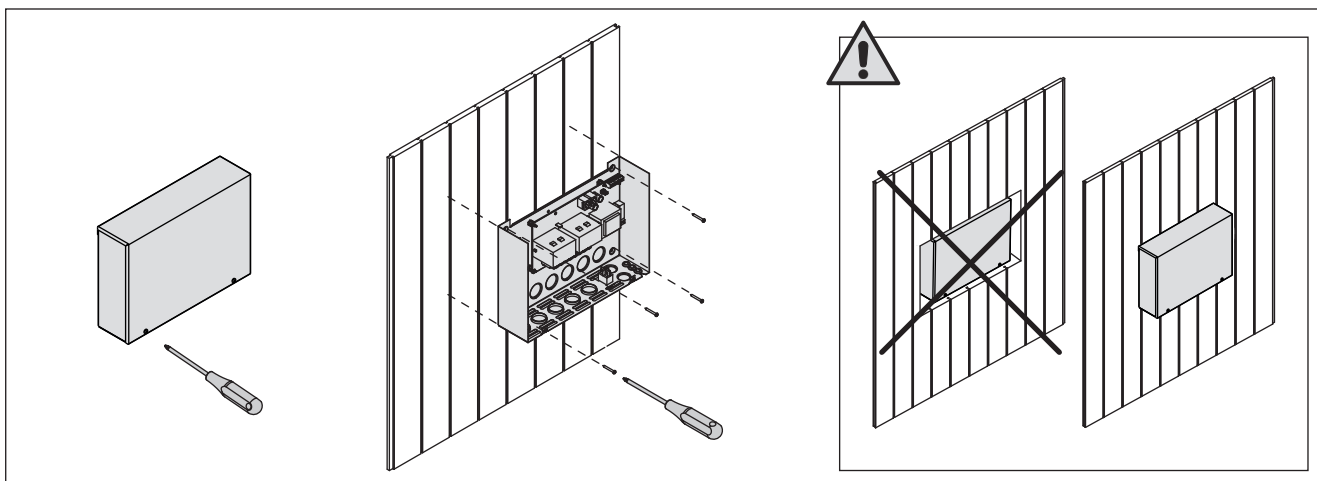


Figure 3. Opening the power unit cover and mounting the unit to a wall

Abbildung 3. Öffnen der Abdeckung der Leistungseinheit und Wandmontage des Geräts

#### 3.2.1. Electrical Connections

Figures 4 and 5 show the electrical connections of the power unit. Tables 2 and 3 show the wire and fuse sizes, depending on the heater output. For more detailed installation instructions see the instructions for installation and use of the selected heater model.

Maximum load from control unit to heater is 11 kW. Maximum load for a Combi-heater with built-in contactors is 17 kW.

#### 3.2.2. Power Unit Fuse Faults

Replace a blown fuse by a new one with the same value. The placement of the fuses in the power unit is shown in figures 4 and 5.

- If the fuse for the electronic card has blown, there is likely a fault in the power unit. Service is required.
- If the fuse in the line U1, U2 has blown, there is a problem with lighting or fan. Check the wiring and functioning of lighting and fan.

#### 3.2.3. Power extension unit LTY17C (optional)

The maximum load of control unit can be increased by 17 kW by using power extension unit LTY17C. The power extension unit includes detailed instructions of installation.

#### 3.2.1. Elektrische Anschlüsse

Abbildungen 4 und 5 zeigen die elektrischen Anschlüsse der Leistungseinheit. In Tabellen 2 und 3 werden, abhängig von der Leistungsabgabe des Ofens, die Stärke der Kabel und Sicherungen dargestellt. Weitere Installationsanweisungen finden Sie in der Installations- und Gebrauchsanleitung des ausgewählten Ofenmodells.

Die maximale Leistung direkt von der Steuerung zum Ofen beträgt 11 kW, zu Kombiofen mit eigenen Relais 17 kW.

#### 3.2.2. Sicherungsdefekte der Leistungseinheit

Ersetzen Sie eine defekte Sicherung gegen eine Sicherung desselben Werts. Die Position der Sicherungen in der Leistungseinheit ist in Abbildungen 4 und 5 dargestellt.

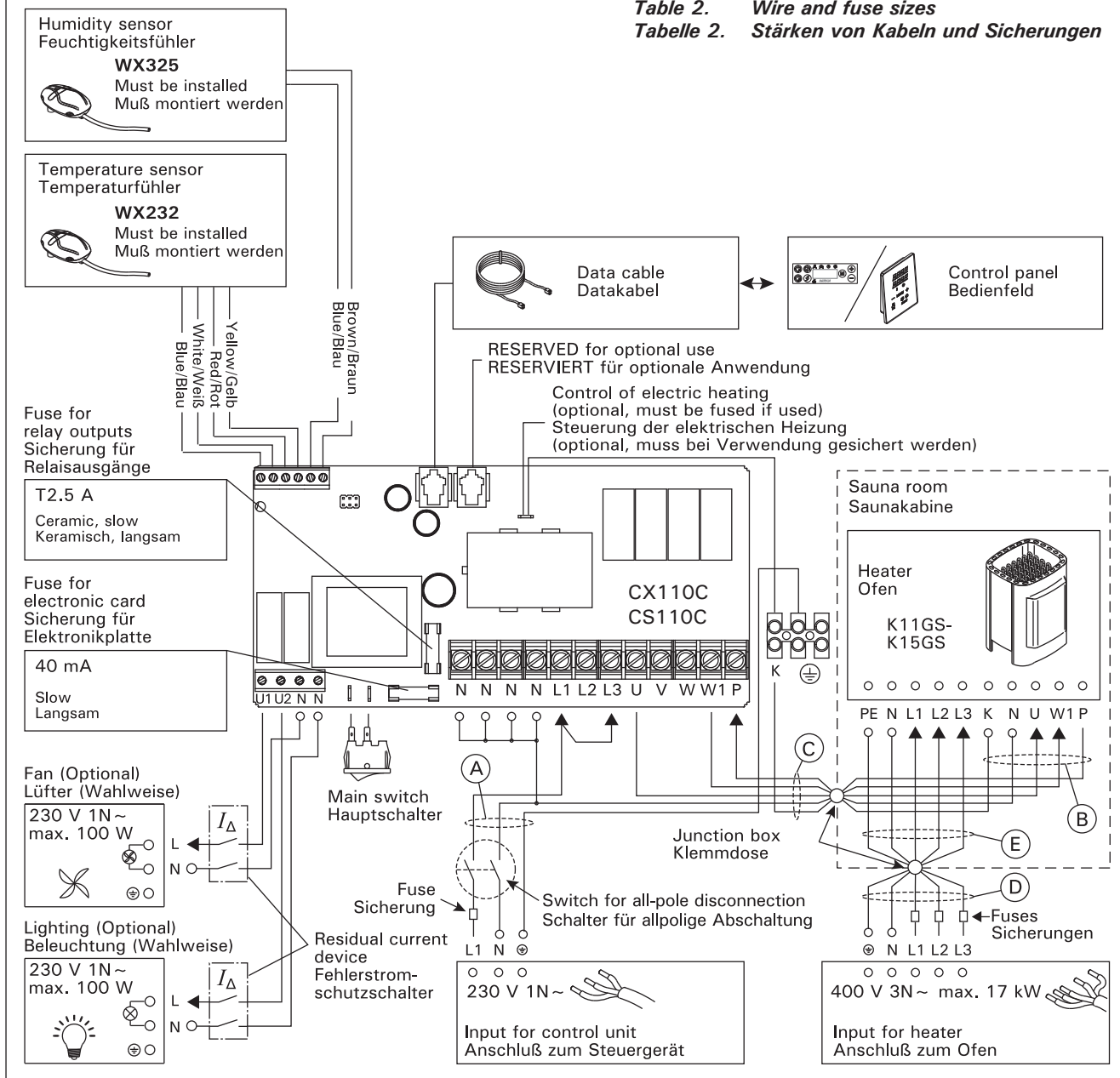
- Ist die Sicherung der Elektronikplatte defekt, so liegt wahrscheinlich ein Defekt in der Leistungseinheit vor. Wartung ist erforderlich.
- Ist die Sicherung in Reihe U1, U2 defekt, so liegt ein Problem mit Beleuchtung oder Belüftung vor. Prüfen Sie Verkabelung und Funktionsweise von Beleuchtung und Belüftung.

#### 3.2.3. Optionale Leistungseinheit LTY17C (wahlweise)

Die maximale Belastung der Steuereinheit kann mit zusätzlicher Leistungseinheit LTY17C um 17 kW erhöht werden. Die zusätzliche Leistungseinheit enthält detaillierte Anweisungen der Installation.

Heater Ofen	Fuses (A) Sicherungen (A)		Wire sizes (mm <sup>2</sup> ) Stärken von Kabeln (mm <sup>2</sup> )				
	A for control unit zum Steuergerät	D for heater zum Ofen	A for control unit zum Steuergerät	B H07RN-F connection cable anschlußkabel	C	D for heater zum Ofen	E H07RN-F connection cable anschlußkabel
K11GS	1 x 10	3 x 16	3 x 1,5	6 x 1,5	6 x 1,5	5 x 2,5	5 x 2,5
K13,5GS	1 x 10	3 x 20	3 x 1,5	6 x 1,5	6 x 1,5	5 x 6,0	5 x 2,5
K15GS	1 x 10	3 x 25	3 x 1,5	6 x 1,5	6 x 1,5	5 x 6,0	5 x 2,5

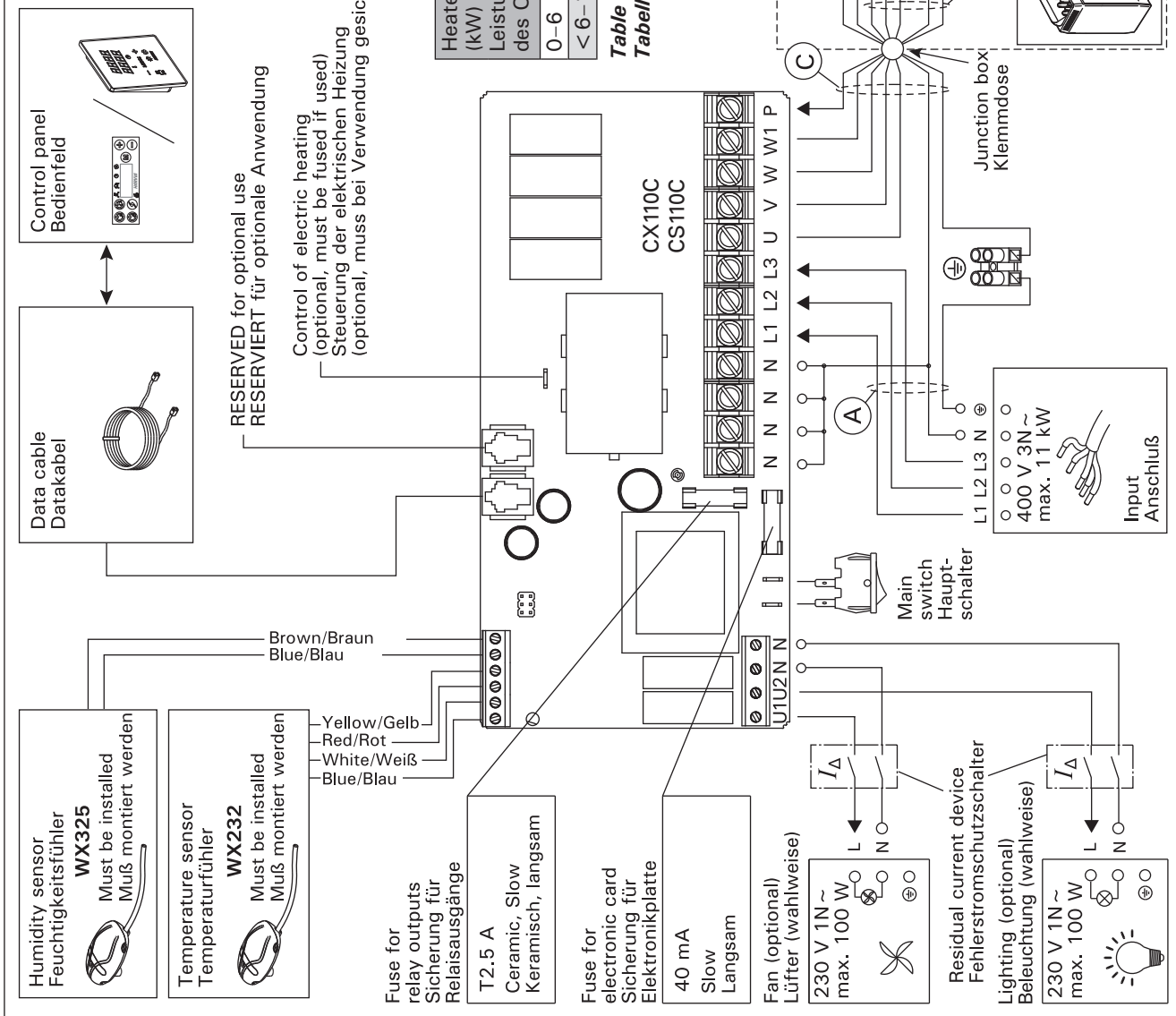
**Table 2. Wire and fuse sizes**  
**Tabelle 2. Stärken von Kabeln und Sicherungen**



**Figure 4. Electrical connections (K11GS–K15GS)**  
**Abbildung 4. Elektrische Anschlüsse (K11GS–K15GS)**

Figure 5. Electrical connections  
Abbildung 5. Elektrische Anschlüsse

ZVR-852/A



Heater output (kW) Leistungsabgabe des Ofens (kW)	Fuses (A) Sicherungen (A)		Wire sizes (mm <sup>2</sup> ) Stärken von Kabeln (mm <sup>2</sup> )				
	A	B	C	D	E		
0-6	3 x 10	H07RN-F 5 x 1,5	H07RN-F 7 x 1,5	H07RN-F 4 x 1,5	H07RN-F 7 x 1,5	H07RN-F 7 x 1,5	
<6-11	3 x 16	5 x 2,5	5 x 2,5	4 x 2,5	4 x 2,5	7 x 2,5	

Table 3. Wire and fuse sizes  
Tabelle 3. Stärken von Kabeln und Sicherungen

### 3.3. Installing the Temperature Sensor

Check the correct location for the temperature sensor from the heater's instructions for installation and use.

#### Wall-mounted heaters (see figure 6)

- Fasten the temperature sensor on the wall above the heater, along the vertical centre line running parallel to the sides of the heater, at a distance of 100 mm from the ceiling.

#### Floor-mounted heaters (see figure 7)

- Option 1: Fasten the temperature sensor on the wall above the heater, along the vertical centre line running parallel to the sides of the heater, at a distance of 100 mm from the ceiling.
- Option 2: Fasten the temperature sensor to the ceiling above the heater, at a distance of 200 mm from the vertical centre line of the heater's side.

With a separate steamer SS20(A), observe that the temperature sensor must not be installed in the area affected by steam.

**Note! Do not install the temperature sensor closer than 1000 mm to an omnidirectional air vent or closer than 500 mm to an air vent directed away from the sensor. See figure 8.** The air flow near an air vent cools down the sensor, which gives inaccurate temperature readings to the control unit. As a result, the heater might overheat.

### 3.3. Montage des Temperaturfühlers

Überprüfen Sie den richtigen Standort des Temperaturfühlers nach den Gebrauchs- und Montageanleitungen des Ofens.

#### Öfen mit Wandbefestigung (Abbildung 6)

- Bringen Sie den Temperaturfühler über dem Ofen an der Wand an, an der vertikalen Mittellinie, die parallel an den Seiten des Ofens verläuft, in einem Abstand von 100 mm zur Decke.

#### Freistehende Öfen (Abbildung 7)

- Option 1: Bringen Sie den Temperaturfühler über dem Ofen an der Wand an, an der vertikalen Mittellinie, die parallel an den Seiten des Ofens verläuft, in einem Abstand von 100 mm zur Decke.
- Option 2: Bringen Sie den Temperaturfühler über dem Ofen an der Decke an, in einem Abstand von 200 mm zur vertikalen Mittellinie an der Seite des Ofens.

Bei einem separaten Verdampfer SS20(A) ist zu beachten, dass der Temperaturfühler nicht in dem Bereich angebracht werden darf, der vom Dampf getroffen wird.

**Achtung! Der Temperaturfühler darf nicht näher als 1000 mm an einen Mehr richtungs-Luftschlitz oder näher als 500 mm an einen Luftschlitz angebracht werden, der vom Fühler wegzeigt. Siehe Abbildung 8.** Der Luftzug in der Nähe von Luftschlitzen kühlt den Fühler ab, was zu ungenauen Temperaturmessungen am Steuergerät führt. Dies kann zu einer Überhitzung des Ofens führen.

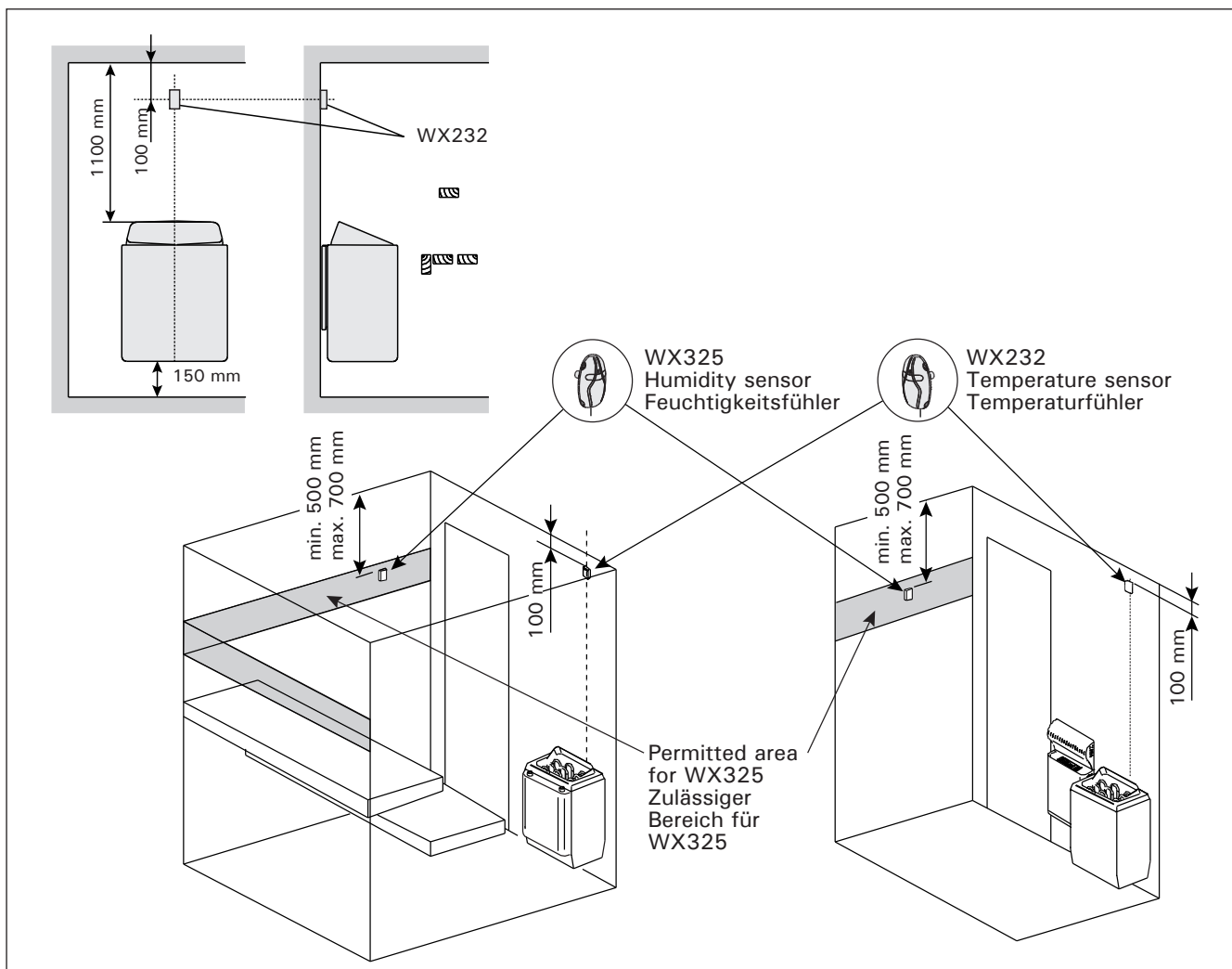


Figure 6. The place of the temperature and humidity sensors in connection with wall-mounted heaters  
Abbildung 6. Position der Temperatur- und Luftfeuchtigkeitsfühler bei Öfen mit Wandbefestigung



### 3.4. Installing the Humidity Sensor

Fasten the humidity sensor on the wall as far from the heater as possible and at a distance of 500–700 mm from the ceiling. See figures 6 and 7.

### 3.4. Montage des Feuchtigkeitsfühlers

Bringen Sie den Feuchtigkeitsfühler so weit wie möglich vom Ofen entfernt an der Wand an, in einem Abstand von 500–700 mm zur Decke. Siehe Abb. 6 und 7.

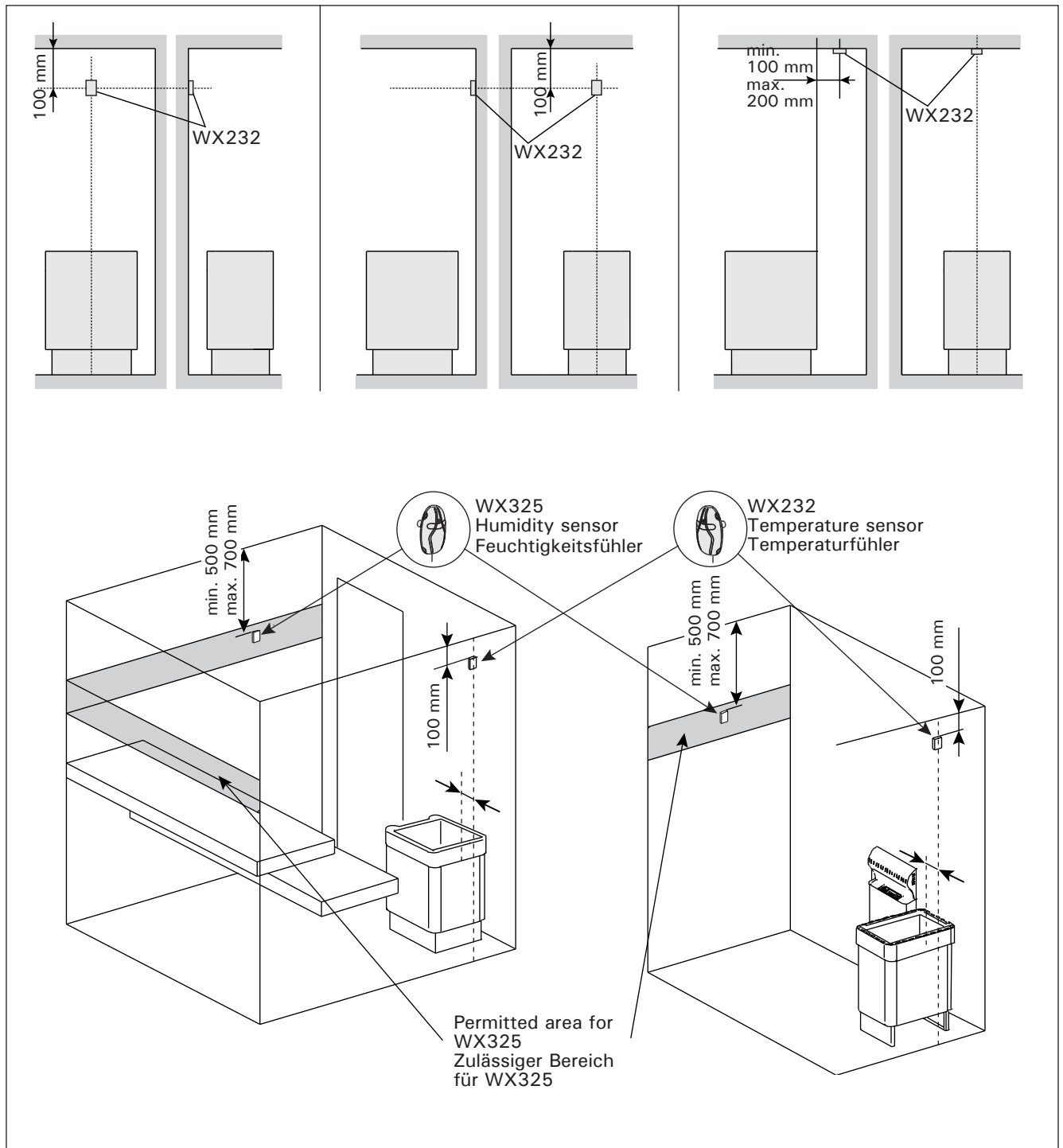


Figure 7. The place of the temperature and humidity sensors in connection with floor-mounted heaters  
Abbildung 7. Position der Temperatur- und Luftfeuchtigkeitsfühler bei freistehende Öfen

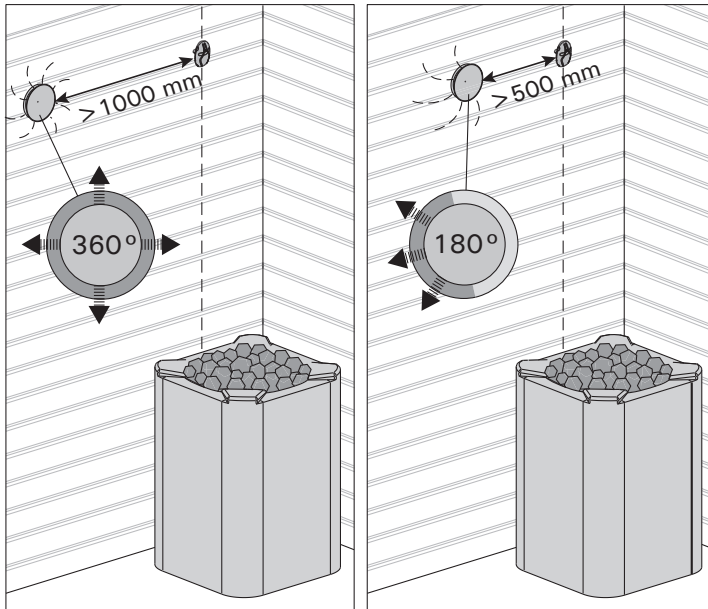


Figure 8. Sensor's minimum distance from an air vent  
Abbildung 8. Mindestabstand des Fühlers zu Luftschlitzen

### 3.5. Resetting the Overheat Protector

The sensor box (WX232) contains a temperature sensor and an overheat protector. If the temperature in the sensor's environment rises too high, the overheat protector cuts off the heater power. Resetting the overheat protector is shown in figure 9.

**Note!** The reason for the going off must be determined before the button is pressed.

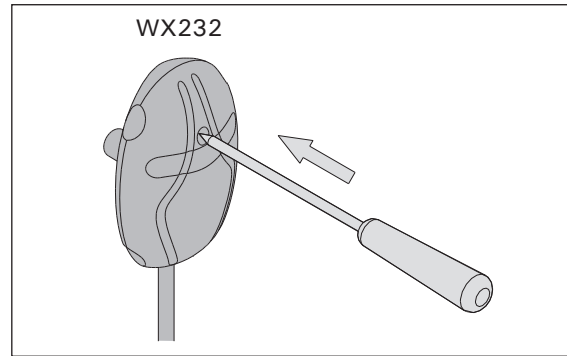


Figure 9. Reset button of the overheat protector  
Abbildung 9. Rückstellknopf des Überhitzungsschutzes

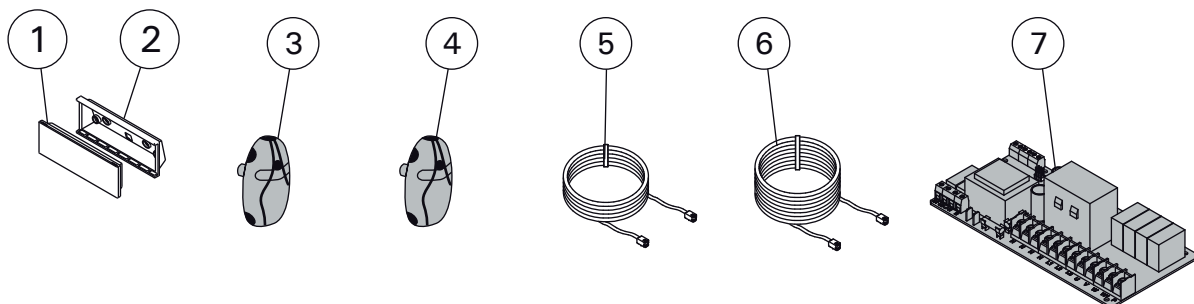
### 3.5. Zurückstellen der Überhitzungsschutzes

Das Fühlergehäuse (WX232) enthält einen Temperaturfühler und einen Überhitzungsschutz. Wenn die Temperatur in der Umgebung des Temperaturfühlers zu stark ansteigt, unterbricht der Überhitzungsschutz die Stromzufuhr. Das Zurücksetzen des Überhitzungsschutzes wird in Abbildung 9 dargestellt.

**Achtung!** Bevor Sie den Knopf drücken, müssen Sie die Ursache für die Auslösung des Überhitzungsschutzes ermitteln.

## 4. SPARE PARTS

## 4. ERSATZTEILE



1	Control panel	Bedienfeld	WX603
2	Installation flange	Montagemanschette	ZVR-653
3	Temperature sensor	Temperaturfühler	WX232
4	Humidity sensor	Feuchtigkeitsfühler	WX325
5	Data cable 5 m	Datakabel 5 m	WX311
6	Data cable extension (optional) 10 m	Verlängerungskabel (wahlweise) 10 m	WX313
7	Circuit board	Platine	WX356

We recommend to use only the manufacturer's spare parts.  
Es dürfen ausschließlich die Ersatzteile des Herstellers verwendet werden.

## 1. HARVIA XAFIR COMBI

### 1.1. Общие сведения

Пульт управления Harvia Xafir Combi предназначен для управления электрической каменкой, испарителем или комбинированной моделью каменки Combi. Пульт управления состоит из панели управления, блока питания, температурного датчика и датчика влажности. См. рис. 1.

С помощью пульта управления и на основе данных датчиков осуществляется регулировка температуры и влажности в парильне. Термистор и устройство защиты от перегрева находятся в корпусе температурного датчика. Температурные показания снимаются термистором с отрицательным температурным коэффициентом, при этом можно задать параметры защитного устройства (см. раздел 3.5.).

Пульт управления позволяет задать параметры включения каменки и/или испарителя (включить каменку с задержкой).

### 1.2. Технические данные

#### Панель управления:

- Диапазон регулировки температуры 40–110 °C
- Диапазон регулировки влажности 20–95 rH
- Диапазон регулировки времени работы: семейные сауны 1–6 час, без недельного таймера общественных сауны в многоквартирных домах 1–12 час. По поводу более продолжительного времени работы проконсультируйтесь с импортером/производителем.
- Диапазон регулировки времени задержки 0–18 час
- Управление освещением и вентилятором
- Длина кабеля управления : 5 м (возможна поставка кабелей-удлинителей 10 м , предельная полная длина - 30 м)
- Размеры: 147 мм x 30 мм x 50 мм

#### Блок питания:

- Напряжение питания 400 В 3N ~ перем. ток
- Максимальная мощность электрокаменки:
  - со встроенным контактором - 17 кВт
  - без встроенного контактора - 11 кВт
- Максимальная мощность отдельного испарителя - 3.6 кВт
- Управление освещением, макс. мощность 100 Вт, 230 В перем. тока.
- Управление вентиляцией, макс. мощность 100 Вт, 230 В перем. тока.
- Размеры: 272 мм x 70 мм x 193 мм

## 1. HARVIA XAFIR COMBI

### 1.1. Üldist

Harvia Xafir Combi juhtimiskeskuse eesmärgiks on juhtida elektrilist saunakerist ja aurustajat või Combi kerist, mis on nende kombineeritud versioon. Juhtimiskeskus koosneb juhtpaneelist, kontaktori karbis, temperatuuriandurist ja niiskusandurist. Vt joonis 1.

Juhtimiskeskus reguleerib saunaruumi temperatuuri ja niiskust vastavalt andurite kaudu saadud informatsioonile. Temperatuuriandur ja ülekuumenemiskaitse asuvad temperatuurianduri karbis ning temperatuuri mõõdab NTC termistor. Ülekuumenemiskaitse saab lähtestada (vt peatükki 3.5.).

Juhtimiskeskust saab kasutada kerise ja/või aurustaja käivitamise eelseadistamiseks (keris viivitusiga sisse).

### 1.2. Tehnilised andmed

#### Juhtpaneel:

- Temperatuuri reguleerimispiirkond: 40–110 °C.
- Niiskuse reguleerimispiirkond: 20–95 % suhtelist õhuniiskust
- Tööaja reguleerimispiirkond: peresaunad 1–6 h, ühisaunad korterelamutes 1–12 h. *Pikemate tööaegade jaoks konsulteerige maaletooja/tootjaga.*
- Viivitusaja reguleerimispiirkond: 0–18 h.
- Valgustuse ja ventilaatori juhtimine
- Andmekaabli pikkus: 5 m (saadaval 10 m pikendusjuhtmed, maks. kogupikkus 30 m)
- Mõõtmed: 147 mm x 30 mm x 50 mm

#### Kontaktorikarp:

- Toitepinge: 400 V 3-faasiline
- Maksimaalne võimsus juhtimiskeskuselt kerisele on 11 kW
- Max koormus juhtimiskeskusest aurustisse on 3 kW
- Valgustuse juhtimine, maks. võimsus: 100 W, 230 V ühefaasiline
- Ventilaatori juhtimine, maks. võimsus: 100 W, 230 V ühefaasiline
- Mõõtmed: 272 mm x 70 mm x 193 mm

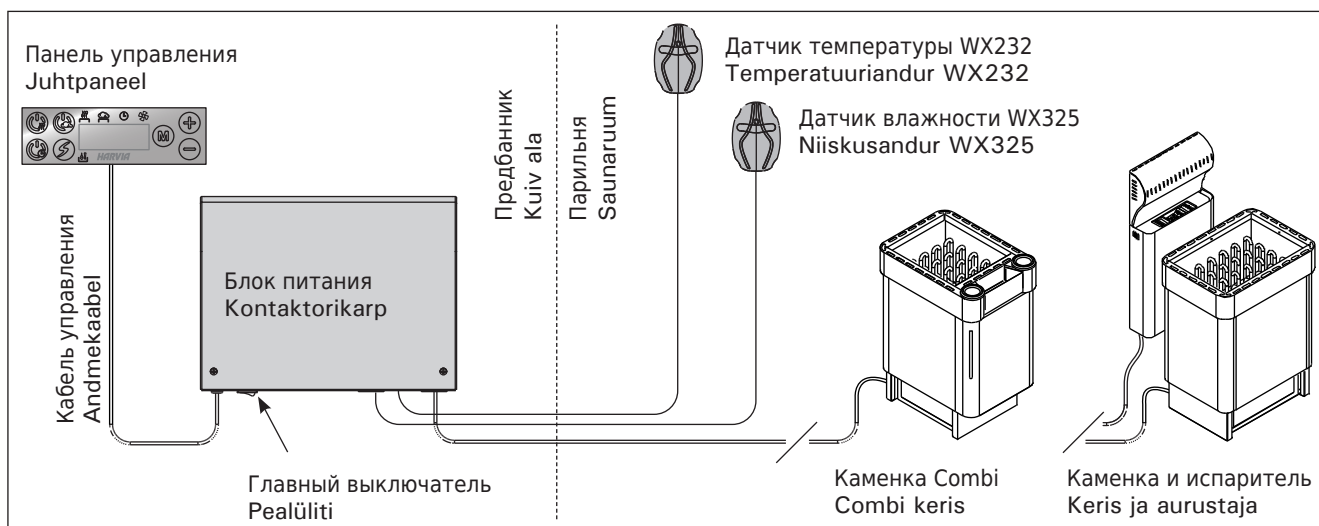


Рисунок 1. Компоненты системы  
Joonis 1. Süsteemi komponendid

**Датчики:**

- Датчик температуры WX232 оборудован восстанавливаемой защитой от перегрева и термистором с отрицательным температурным коэффициентом (NTC) (22 кОм/Т=25 °С).
- Датчик влажности WX325 измеряет относительную влажность.
- Вес одного датчика с проводами (4 м): 175 г
- Размеры: 51 мм x 73 мм x 27 мм

**1.3. Устранение неполадок**

При обнаружении ошибки произойдет отключение каменки и/или испарителя от питания, и на панели управления появится сообщение об ошибке "E (номер)", способствующее локализации неисправности. Таблица 1.

**ВНИМАНИЕ! Обслуживание оборудования должно осуществляться квалифицированным техническим персоналом. Не содержит частей, предназначенных для обслуживания пользователем.**


**Andurid:**

- Temperatuuriandur WX232 on varustatud lähetestatava ülekuumenemiskaitse ja temperatuuri mõõtvat NTC termistoriga (22 kΩ/T = 25 °C).
- Niiskusandur WX325 mõõdab temperatuuri ja suhtelist õhuniiskust.
- Kaal: 175 g koos juhtmetega (u 4 m)
- Mõõtmed: 51 mm x 73 mm x 27 mm

**1.3. Veaotsing**

Vea tekkimisel kuvatakse juhtpaneelil veateade E (number), mis aitab vea põhjuse leidmisel. Tabel 1.

**Tähelepanu! Kogu hooldus tuleb lasta läbi viia asjatundlikul hoolduspersonalil. Juhtimiskeskuses ei ole kasutaja poolt hooldatavaid komponente.**

	Описание неполадки Kirjeldus	Способ устранения Lahendus
<b>E1</b>	Обрыв в измерительной цепи датчика температуры.	Произведите осмотр красного и желтого проводов, ведущих к температурному датчику, а также их соединения (см. рис. 4) на предмет дефектов и неисправностей.
	Temperatuurianduri mõõteahel on katkenud.	Kontrollige temperatuurianduri punast ja kollast juhet ning nende ühendusi vigade suhtes (vt. joonis 4).
<b>E2</b>	Короткое замыкание в измерительной цепи датчика температуры.	Произведите осмотр красного и желтого проводов, ведущих к температурному датчику, а также их соединения (см. рис. 4) на предмет дефектов и неисправностей.
	Temperatuurianduri mõõteahel on lühises.	Kontrollige temperatuurianduri punast ja kollast juhet ning nende ühendusi vigade suhtes (vt. joonis 4).
<b>E3</b>	Обрыв в измерительной цепи устройства защиты от перегрева.	Нажмите кнопку сброса устройства защиты от перегрева датчика температуры (см. раздел 3.4.). Произведите осмотр синего и белого проводов, ведущих к температурному датчику, а также их соединения (см. рис. 4) на предмет дефектов и неисправностей.
	Ülekuumenemiskaitse mõõteahel on katkenud.	Vajutage ülekuumenemiskaitse lähtestusnuppu (vt. peatükki 3.4.). Kontrollige temperatuurianduri sinist ja valget juhet ning nende ühendusi (vt. joonis 4) vigade suhtes.
<b>E6</b>	Отказ температурного компонента датчика влажности.	Произведите осмотр коричневого и синего проводов, ведущих к датчику влажности, а также их соединения (см. рис. 4 и 5) на предмет дефектов и неисправностей. Замените датчик.
	Niiskusanduri temperatuuri mõõtmise komponendi rike.	Kontrollige niiskusanduri pruuni ja sinist juhet ning nende ühendusi (vt. joonised 4 ja 5) vigade suhtes. Vahetage andur.
<b>E7</b>	Отказ компонента датчика влажности, отвечающего за измерение влажности.	Произведите осмотр коричневого и синего проводов, ведущих к датчику влажности, а также их соединения (см. рис. 4 и 5) на предмет дефектов и неисправностей. Замените датчик.
	Niiskusanduri niiskuse mõõtmise komponendi rike.	Kontrollige niiskusanduri pruuni ja sinist juhet ning nende ühendusi (vt. joonised 4 ja 5) vigade suhtes. Vahetage andur.
<b>E8</b>	Разрыв в измерительной цепи датчика влажности.	Произведите осмотр коричневого и синего проводов, ведущих к датчику влажности, а также их соединения (см. рис. 4 и 5) на предмет дефектов и неисправностей.
	Niiskusanduri niiskuse mõõteahel on katkenud.	Kontrollige niiskusanduri pruuni ja sinist juhet ning nende ühendusi (vt. joonised 4 ja 5) vigade suhtes.
<b>E9</b>	Отказ соединения панели управления с блоком питания.	Проверьте кабель управления и разъемы.
	Juhtpaneeli ja kontaktorikarbi vahelise ühenduse viga.	Kontrollige juhtmeid ja klemme.
	Низкий уровень воды или устройство защиты от перегрева испарителя сработало. Мигает сигнал предупреждения об уровне воды.	Добавьте воды (для моделей с ручным наполнением) или проверьте систему подачи воды (для моделей с автоматическим наполнением). Проверьте устройство защиты от перегрева испарителя. <b>Более подробно о правилах эксплуатации и техники безопасности см. руководство по эксплуатации испарителя или каменки Combi.</b>
	Madal veetase või aurustaja ülekuumenemiskaitse rakendunud. Veetaseme hoiatustuli vilgub.	Lisage vett (käsitsitäitmisega mudelid) või kontrollige veetoidet (automaatse täitmisega mudelid). Kontrollige aurustaja ülekuumenemiskaitset. Täiendavad juhised ja ohutusteabe leiate aurustaja või Combi kerise käsiraamatust.

**Таблица 1. Сообщения об ошибках. ВНИМАНИЕ! Обслуживание оборудования должно осуществляться квалифицированным техническим персоналом.**

**Tabel 1. Veateated. Tähelepanu! Kogu hooldus tuleb lasta läbi viia asjatundlikul hoolduspersonalil.**

## 2. ИНСТРУКЦИЯ ПО ЭКСПЛУАТАЦИИ

### 2.1. Эксплуатация каменки и испарителя

При подключенном питании пульта управления и включенном сетевом (см. рис. 1) выключателе пульта управления находится в режим ожидания и готов к использованию. Горит фоновое освещение кнопок I/O на панели управления.

**ВНИМАНИЕ! Перед включением каменки следует всегда проверять, что над каменкой или близко от нее нет никаких предметов.**

#### 2.1.1. Включение каменки и/или испарителя

Каменка и испаритель включаются и выключаются независимо друг от друга.



Каменка включается нажатием на кнопку I/O на панели управления.



Испаритель включается нажатием на кнопку I/O на панели управления.

*При включении каменки и/или испарителя на дисплее в течение 5 секунд будут отображены заданные значения параметров. Отображенные значения (температура/влажность/время включения) различаются в зависимости от того, какое устройство включено.*

*При достижении необходимой температуры и/или уровня влажности в сауне нагревательные элементы автоматически отключаются. Для поддержания желаемой температуры и/или уровня влажности нагревательные элементы автоматически выключаются и включаются устройством управления.*

*При надлежащей конструкции сауны и соответствующей мощности нагревателя для разогрева сауны необходимо не более часа.*

#### 2.1.2. Выключение каменки и/или испарителя

Выключение каменки и/или испарителя происходит и панель управления переходит в ждущий режим при

- нажатии кнопки включения-выключения
- по истечении заданного времени работы или
- возникновении ошибки.

При опустошении емкости с водой произойдет отключение испарителя, начнет мигать индикатор уровня воды и на экране появится надпись «OFF» (ОТКЛ.).

Если датчик уровня воды обнаружит ошибку, сработает устройство защиты от перегрева испарителя, индикатор уровня воды начнет мигать и на дисплее появится «OFF» (ОТКЛ.).

**ВНИМАНИЕ! Необходимо убедиться, что по истечении заданного времени работы устройство управления отключило питание от каменки, процесс осушения закончен, а нагреватель отключен вручную.**

### 2.2. Изменение заводских установок

Структура меню настроек и процедура изменения настроек показаны на следующей странице.

Запрограммированный уровень температуры, влажности, а также все значения дополнительных настроек сохраняются в памяти и будут применены при последующем включении устройства.

**ВНИМАНИЕ! Уровень влажности определяет максимальную температуру в сауне. Суммарное значение температуры и влажности не может превышать 140 (температура 60 °C + относительная**

## 2. KASUTUSJUHEND

### 2.1. Kerise ja aurustaja kasutamine

Kui juhtimiskeskus on ühendatud kontaktorkarbiga ja pealüliti (vt joonis 1) on sisse lülitatud, on juhtimiskeskus ooterežiimis ja kasutusvalmis. I/O nupu taustvalgustus põleb juhtpaneelil.

**Tähelepanu! Enne, kui Te lülitate kerise sisse, kontrollige alati, et midagi ei oleks selle kohal või läheduses.**

#### 2.1.1. Kerise ja/või aurustaja sisselülitamine

Keris ja aurustaja lülitatakse sisse ja välja iseseisvalt.



Käivitage keris juhtpaneelil oleva kerise I/O nupu vajutamisega.



Käivitage aurustaja juhtpaneelil oleva aurustaja I/O nupu vajutamisega.

*Kerise ja/või aurustaja käivitumisel kuvatakse viie sekundi jooksul näidiku ülemisel real seatud temperatuuri ja alumisel töötamisaega.*

*Kui saunaruumis saavutatakse soovitud temperatuur, lülitatakse kütteelemendid automaatselt välja. Soovitud temperatuuri hoidmiseks lülitab juhtimiskeskus kütteelemente perioodiliselt sisse ja välja.*

*Kui keris on piisavalt tõhus ja saun on õigesti ehitatud, ei võta sauna soojenemine aega üle ühe tunni.*

#### 2.1.2. Kerise väljalülitamine

Keris ja/või aurustaja lülitub välja ja juhtimiskeskus lülitub ooterežiimi, kui

- vajutatakse I/O nuppu
- töötamisaeg möödub või
- tekib viga.

Kui veemahuti saab tühjaks, lülitatakse aurustaja välja, veetaseme hoiatustuli hakkab vilkuma ja näidikul kuvatakse tekst „OFF“. Vt tabel 1.

Kui veetaseme anduril tekib rike, rakendub aurustaja ülekuumenemiskaitse, veetaseme hoiatustuli hakkab vilkuma ja näidikul kuvatakse tekst „OFF“. Vt tabel 1.

**Tähelepanu! On tähtis kontrollida, et juhtimiskeskus oleks pärast töötamisaja möödumist, niiskuse eemaldamist või kerise käsitsi välja lülitamist kerise toite välja lülitatud.**

### 2.2. Seadete muutmise

Seadete menüü struktuuri ja seadete muutmist on kujutatud järgmisel lehel.

Programmeeritud temperatuuri väärtus ja kõik täiendavate seadete väärtused salvestatakse mälli ja kehtivad ka seadme järgmisel sisselülitamisel.

**Tähelepanu! Niiskuse väärtus määrab sauna maksimaalse temperatuuri. Temperatuuri ja niiskuse väärtuste summa saab olla maksimaalselt 140 (temperatuur 60 °C + niiskus 80 % suhtelist õhu**

влажность 80%). Это продиктовано мерами безопасности. При попытке задать слишком высокий уровень температуры включенного испарителя на дисплее начнет мигать индикатор влажности.

### 2.3. Эксплуатация вспомогательных устройств

Освещение и вентиляция включаются и выключаются независимо друг от друга, т.к. это разные функции.

#### 2.3.1. Освещение

Возможны такие настройки освещения парильни, при которых освещение управляется с панели управления, если в дополнительных настройках (SET 5) активирована (ON) опциональная функция. (Максимум 100 Вт.) Внимание! Для доступа к дополнительным настройкам и активации освещения дисплей должен находиться в режиме ожидания (см. пункт "Дополнительные настройки").



Включить/выключить освещение можно путем нажатия соответствующей кнопки 4 на панели управления.

#### 2.3.2. Вентиляция

При наличии в парильне установленного вентилятора, его также можно подключить к устройству управления. Вентилятор управляется с панели управления, если в дополнительных настройках (SET 6) активирована (ON) вентиляция. В режиме ожидания загорается индикатор M.



Нажмите кнопку 5 (M).



Для запуска вентилятора нажмите на панели управления кнопку 6 (+).

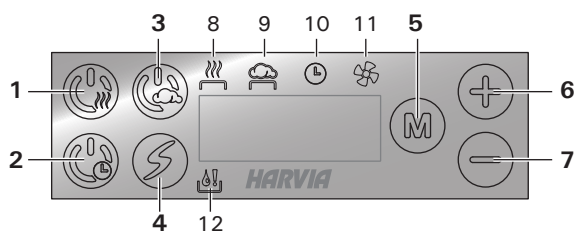


Для остановки вентилятора нажмите на панели управления кнопку 7 (-).



Нажмите кнопку 5 (M).

#### Панель управления



1. Включить/выключить каменку.
2. Включить каменку с задержкой
3. Включить/выключить испаритель
4. Включить/выключить дополнительное оборудование (например, освещение)
5. Изменить режим
6. Увеличить значение
7. Уменьшить значение
8. Индикатор температуры
9. Индикатор влажности
10. Индикатор оставшегося времени работы
11. Индикатор вентиляции
12. Индикатор предупреждения об уровне воды

#### Включить каменку



Нажмите кнопку 1 (длительное нажатие).

niiskust). Seda ohutuse tagamiseks. Kui aurustaja on aktiveeritud ja püüate seada temperatuuri liiga kõrgeks, hakkab niiskuse väärtus näidikul vilkuma.

### 2.3. Lisaseadmete kasutamine

Valgustuse ja ventilatsiooni saab lülitada sisse ja välja teistest funktsioonidest eraldi.

#### 2.3.1. Valgustus

Saunaruumi valgustust on võimalik seadistada nii, et seda saab juhtida juhtpaneeli kaudu, kui vastav valikuline funktsioon on lisaseadete (SET 5) all aktiveeritud (ON). (Maks. 100 W.) Tähelepanu! Kui soovite kasutada lisaseadeid ja aktiveerida valgustuse, peab näidik olema ooterežiimis (vt jaotist „Täiendavad seaded“).



Lülitage valgustus sisse ja välja juhtpaneelil oleva nupu 4 abil.

#### 2.3.2. Ventilatsioon

Kui saunaruumi on paigaldatud ventilaator, saab selle ühendada juhtimiskeskusega. Ventilaatorit saab juhtida juhtpaneeli kaudu, kui ventilatsioon on lisaseadete (SET 6) all aktiveeritud (ON). Siis helen-dab ooterežiimis ka M-täht.



Vajutage nuppu 5 (M).



Ventilaatori käivitamiseks vajutage juhtpaneeli nuppu 6 (+).

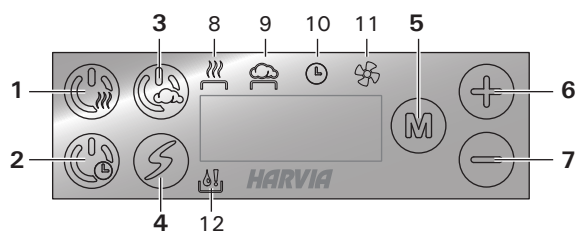


Ventilaatori seiskamiseks vajutage juhtpaneeli nuppu 7 (-).



Vajutage nuppu 5 (M).

#### Juhtpaneel



1. Kerise sisse- ja väljalülitamine
2. Kerise viivitusega sisselülitamine
3. Aurusti sees/väljas
4. Lisaseadme lüliti (nt valgustus) sisse/välja
5. Funktsiooni valiku nupp
6. Väärtuse suurendamine
7. Väärtuse vähendamine
8. Indikaator: Temperatuur
9. Indikaator: Niiskus
10. Indikaator: Järelejäänud tööaeg
11. Indikaator: Ventilaatori
12. Indikaator: Veetaseme hoiatus

#### Kerise sisselülitamine



Vajutage nuppu 1 (pikk vajutus).

80 C

Сначала отображается заданная температура, после чего дисплей переключается на текущую температуру в сауне. Печь немедленно начинает нагрев.

22 C



### Настройки

Нажмите кнопку 5.

80 C

**Температура.** Диапазон значений составляет 40–110 °C.



Нажмите кнопку 5.

4:00

**Оставшееся время работы.** Минимальное значение - 10 минут. Максимальное значение может быть установлено через дополнительные настройки (1-12 час).



Для выхода нажмите кнопку 5.

### Включение испарителя



Нажмите кнопку 3 (длительное нажатие).

60 rH

Сначала на дисплей выводится заданная влажность, затем он переключается на текущую влажность в помещении сауны.

45 rH

Испаритель сразу же начинает нагреваться.



### Настройки

Нажмите кнопку 5.

60 rH

**Влажность.** Диапазон значений составляет 20–95%.



Нажмите кнопку 5.

4:00

**Оставшееся время работы.** Минимальное значение - 10 минут. Максимальное значение может быть установлено через дополнительные настройки (1-12 час).



Для выхода нажмите кнопку 5.

### Включение каменки Combi



Нажмите кнопку 1 (длительное нажатие).



Нажмите кнопку 3.

80 C

Сначала отображается заданная температура, после чего дисплей переключается на текущую температуру в сауне. Печь немедленно начинает нагрев.

22 C



### Настройки

Нажмите кнопку 5.

80 C

**Температура.** Диапазон значений составляет 40–110 °C.



Нажмите кнопку 5.

60 rH

**Влажность.** Диапазон значений составляет 20–95%. Суммарное значение температуры и влажности не может превышать 140.

80 C

Esmalt kuvatakse seatud temperatuur, mille järel lülitub displei praegusele saunaruumi temperatuurile. Keris hakkab kohe soojenema.

22 C

### Seaded



Vajutage nuppu 5.

80 C

**Temperatuur.** Reguleerimispiirkond: 40–110 °C.



Vajutage nuppu 5.

4:00

**Järelejäänud tööaeg.** Minimaalne väärtus on 10 minutit. Maksimaalse väärtuse saab määrata täiendavates seadetes (1–12 h).



Vajutage väljumiseks nuppu 5.

### Aurusti sees



Vajutage nuppu 3 (pikk vajutus).

60 rH

Esmalt kuvatakse seatud niiskus, mille järel lülitub näidik praegusele saunaruumi niiskusele. Aurusti hakkab viivitamatult soojenema.

45 rH

### Seaded



Vajutage nuppu 5.

60 rH

**Niiskus.** Reguleerimispiirkond: 20–95 rH.



Vajutage nuppu 5.

4:00

**Järelejäänud tööaeg.** Minimaalne väärtus on 10 minutit. Maksimaalse väärtuse saab määrata täiendavates seadetes (1–12 h).



Vajutage väljumiseks nuppu 5.

### Combi kerise sisselülitamine



Vajutage nuppu 1 (pikk vajutus).



Vajutage nuppu 3.

80 C

Esmalt kuvatakse seatud temperatuur, mille järel lülitub displei praegusele saunaruumi temperatuurile. Keris hakkab kohe soojenema.

22 C

### Seaded



Vajutage nuppu 5.

80 C

**Temperatuur.** Reguleerimispiirkond: 40–110 °C.



Vajutage nuppu 5.

60 rH

**Niiskus.** Reguleerimispiirkond: 20–95 rH. Temperatuuri ja niiskuse summa saab olla maksimaalselt 140.



Нажмите кнопку 5.

4:00

**Оставшееся время работы.** Минимальное значение - 10 минут. Максимальное значение может быть установлено через дополнительные настройки (1-12 час).



Для выхода нажмите кнопку 5.

### Включение печи/испарителя с задержкой



Нажмите кнопку 2 (длительное нажатие).

0:10

Отсчет заданного времени задержки отображается до отметки 0, затем происходит включение печи и/или испарителя.

### Настройки



**Включить/выключить каменку:**  
Нажмите кнопку 1.



**Включить/выключить испаритель:**  
Нажмите кнопку 3.



Нажмите кнопку 5.

80 C

**Температура.** Диапазон значений составляет 40-110 °C.



Нажмите кнопку 5.

60 rH

**Влажность.** Диапазон значений составляет 20-95%. Суммарное значение температуры и влажности не может превышать 140.



Нажмите кнопку 5.

0:10

**Время задержки.** Диапазон значений составляет 0:10 - 18:00 час.



Для выхода нажмите кнопку 5.

### Дополнительные настройки



Откройте меню дополнительных настроек, одновременно нажав кнопки 6 и 7. Держите 5 секунд.

**!** Кнопки не подсвечиваются, если пульт управления находится в режиме ожидания.

SET1

4:00

**Максимальное время работы.** Диапазон регулировки времени работы: 1-12 час.



Нажмите кнопку 5.

SET2

0

**Коррекция показаний датчика температуры.** Показания можно откорректировать на +/-10 единиц. Коррекция не действует непосредственно на измеренное значение температуры, а изменяет кривую измерения.



Нажмите кнопку 5.



Vajutage nuppu 5.

4:00

**Järelejäänud tööaeg.** Minimaalne väärtus on 10 minutit. Maksimaalse väärtuse saab määrata täiendavates seadetes (1–12 h).



Vajutage väljumiseks nuppu 5.

### Keris/aurustaja viivitusega sisse



Vajutage nuppu 2 (pikk vajutus).

0:10

Järelejäänud viivitusaja vähenemist kuvatakse kuni nulli ilmumiseni, seejärel lülitatakse keris ja/või aurustaja sisse.

### Seaded



**Kerise sisse- ja väljalülitamine:** Vajutage nuppu 1.



**Aurusti sees/väljas:** Vajutage nuppu 3.



Vajutage nuppu 5.

80 C

**Temperatuur.** Reguleerimispiirkond: 40–110 °C.



Vajutage nuppu 5.

60 rH

**Niiskus.** Reguleerimispiirkond: 20–95 rH. Temperatuuri ja niiskuse summa saab olla maksimaalselt 140.



Vajutage nuppu 5.

0:10

**Viivitusaeg.** Reguleerimispiirkond: 0:10–18:00 h.



Vajutage väljumiseks nuppu 5.

### Täiendavad seaded



Avage täiendavate seadete menüü, vajutades nuppe 6 ja 7. Hoidke 5 sekundit.

**!** Nupudel ei põle taustavalgus, kui juhtimiskeskus on ooterežiimis.

SET1

4:00

**Maksimaalne tööaeg.** Tööaja reguleerimispiirkond: 1–12 h.



Vajutage nuppu 5.

SET2

0

**Andurite näitude reguleerimine.** Näitu saab korrigeerida +/-10 ühiku võrra. Reguleerimine ei mõjuta mõõdetud temperatuuri väärtust otseselt, vaid muudab mõõtmiskõverat.



Vajutage nuppu 5.



SET3	<b>Запоминание отказов электропитания.</b> Можно выбрать вариант поведения устройства после отключения электропитания. • ON (ВКЛ.): система повторно включится. • OFF (ОТКЛ.): не произойдет повторного включения системы после отключения электропитания. Правила техники безопасности при использовании запоминающего устройства варьируются в зависимости от региона.
OFF	



Нажмите кнопку 5.

OFF	<b>Режим просушки сауны.</b> Опции: 40 минут (ON) и Выключить (OFF). Отсчет интервала начнется после ручного выключения каменки либо истечения времени ее работы. Во время просушки каменка включена и температура в сауне установлена в 40 °C. По истечении интервала просушки каменка отключается автоматически. Режим просушки можно в любой момент выключить, нажав кнопку 1. Просушка помогает поддерживать сауну в хорошем состоянии.
-----	---



Нажмите кнопку 5.

SET5	<b>Активация дополнительной функции (например, освещения).</b> • ON • OFF
OFF	



Нажмите кнопку 5.

SET6	<b>Активация вентиляции.</b> • ON • OFF
OFF	



Нажмите кнопку 5.

SET7	<b>Часы работы.</b> Часы работы отображаются на дисплее.
200	



Нажмите кнопку 5.

SET8	<b>Отображение версии.</b> Для отображения версии программного обеспечения панели управления нажмите кнопку 6 (+). Для отображения версии программного обеспечения блока питания нажмите кнопку 7 (-).
------	--



Для выхода нажмите кнопку 5.

#### Выключить каменку



Каменка выключается при нажатии кнопки 1, при истечении времени работы и при появлении неисправности.

#### Выключение испарителя



Испаритель выключается при нажатии кнопки 3, при истечении времени работы и при появлении неисправности (с индикацией сообщения об ошибке).

SET3	Mälu toitekatkestuste jaoks. Saate valida, kuidas seade pärast elektrikatkestust käitub. • ON: Süsteem käivitub uuesti. • OFF: Süsteem ei käivitu pärast elektrikatkestust uuesti. Mälu kasutamist puudutavad ohutusreeglid on piirkonniti erinevad.
OFF	



Vajutage nuppu 5.

OFF	<b>Sauna niiskuse eemaldamise intervall.</b> Valikud: 40 minutit (ON) ja OFF (väljas). Intervall algab, kui keris välja lülitatakse või kui seadistatud töötamisaeg möödub. Intervalli ajal on keris sisse lülitatud ja saunaruumi temperatuuriks seatud 40 °C. Aja möödumisel lülituvad seadmed automaatselt välja. Intervalli saab igal hetkel ka käsitsi peatada, vajutades nuppu 1. Niiskuse eemaldamine aitab hoida teie sauna heas seisukorras.
-----	---



Vajutage nuppu 5.

SET5	<b>Valikulise funktsiooni (nt valgustuse) aktiveerimine.</b> • ON • OFF
OFF	



Vajutage nuppu 5.

SET6	<b>Ventilatsiooni aktiveerimine.</b> • ON • OFF
OFF	



Vajutage nuppu 5.

SET7	<b>Töötunnid.</b> Töötunde kuvatakse näidikul.
200	



Vajutage nuppu 5.

SET8	<b>Versiooni näit.</b> Vajutades nuppu 6 (+), kuvatakse juhtpaneeli tarkvara versioon, ning vajutades nuppu 7 (-), kuvatakse kontaktori karbi tarkvara versioon.
------	--



Vajutage väljumiseks nuppu 5.

#### Kerise väljalülitamine



Vajutades nuppu 1 kerise töötades, tööajarežiimi lõppedes või veateadet kuvades, lülitub keris välja..

#### Aurusti väljas



Aurusti lülitub välja, kui vajutate nuppu 3, tööaeg saab läbi või kui tekib viga.

### 3. ИНСТРУКЦИЯ ПО УСТАНОВКЕ

Подключение пульта управления к сети электропитания должен осуществлять только профессиональный электрик с соответствующим допуском, с соблюдением текущих постановлений. После завершения установки пульта управления лицо, ответственное за установку, должно передать пользователю инструкции по установке и эксплуатации из комплекта поставки прибора и обучить пользователя необходимым приемам для управления камеркой и пультом управления.

#### 3.1. Установка панели управления

Панель управления защищена от попадания брызг и требует минимального рабочего напряжения. Панель можно установить в парилке или в предбаннике, а также и в жилой части дома. Если панель устанавливается в помещении сауны, то она должна находиться не ближе минимального безопасного расстояния от каменки и не выше одного метра. Рис. 2.

Если в стене имеется канал для прокладки кабелей ( $\varnothing$  30 мм), то кабель, ведущий к панели управления, можно скрыть в стене. В противном случае монтаж следует производить по поверхности стены. Мы рекомендуем встраивать панель управления в стену, по дальше от возможных брызг.

### 3. PAIGALDUSJUHISED

Juhtimiskeskuse elektriühendused tuleb teostada pädeva kutselise elektrikü poolt ja vastavalt kehtivatele eeskirjadele. Juhtimiskeskuse paigaldamise lõpetamisel peab paigaldamise eest vastutav isik kasutajale üle andma juhtimiskeskusega kaasas olevad paigaldus- ja kasutusjuhised ning õpetama kasutaja kerist ja juhtimiskeskust õigesti kasutama.

#### 3.1. Juhtpaneeli paigaldamine

Juhtpaneel on pritsmekindel ja väikese tööpingega. Paneeli võib paigaldada pesu- või riietusruumi või eluruumidesse. Kui paigaldada see leiliruumi, peab see olema vähemalt minimaalsel ohutuskaugusel kerisest ning maksimaalselt 1 meetri kõrgusel põrandast. Joonis 2.

Kaabliitorud ( $\varnothing$  30 mm) seinas võimaldavad teil juhtpaneeli ühendusjuhtme seina sisse peita – vastasel korral on see seina pinnal. Soovitame paigaldada juhtpaneel süvistatult ja võimalikult kaugele veepritsmetest.

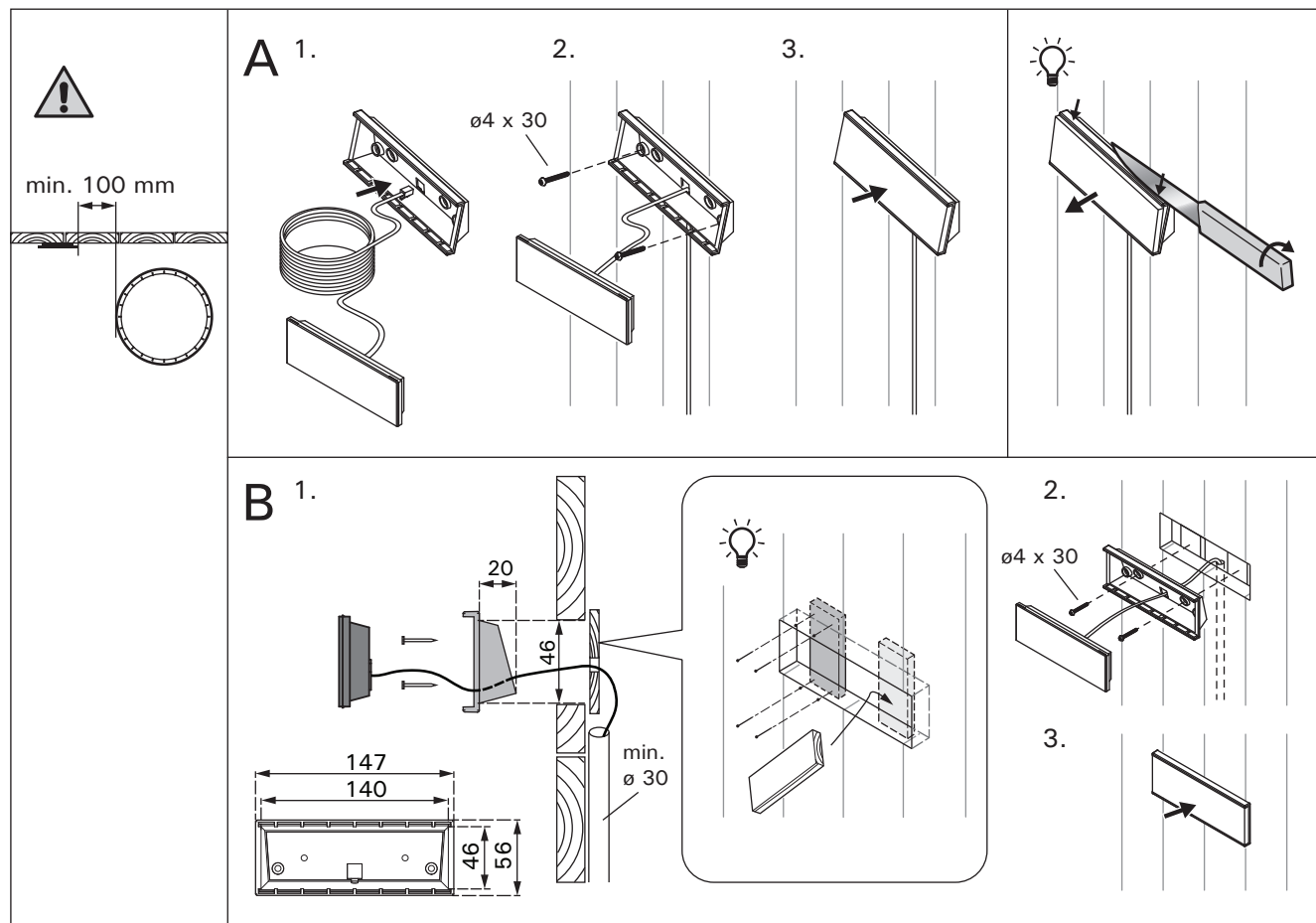


Рисунок 2. Установка панели управления  
Joonis 2. Juhtpaneeli kinnitamine

### 3.2. Установка блока питания

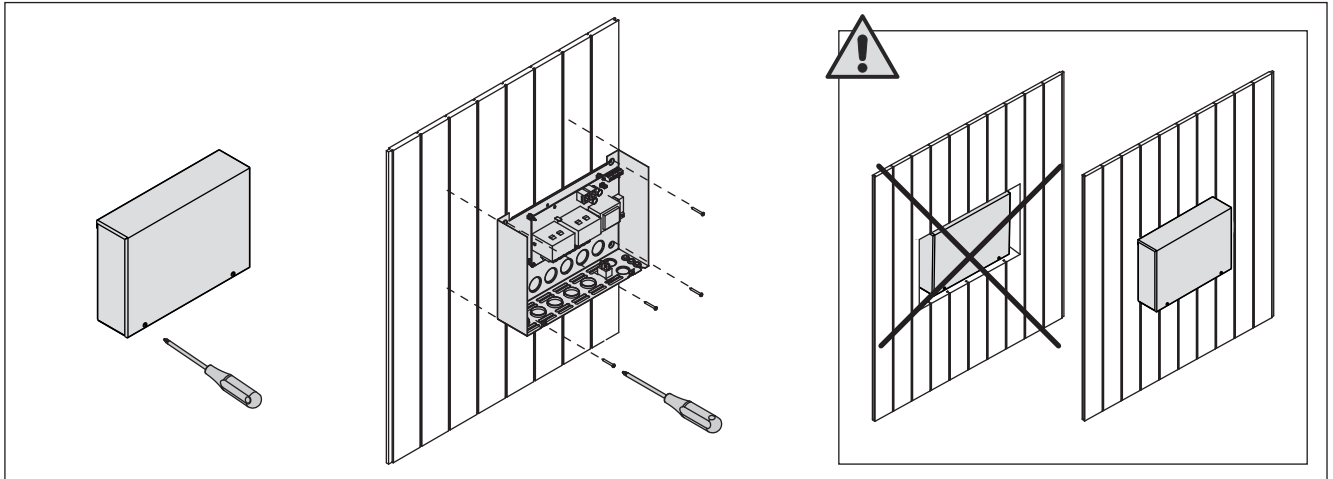
Блок питания устанавливается вне парильни, в сухом месте с температурой окружающего воздуха  $>0^{\circ}\text{C}$ . На рис. 3 приведены указания по открыванию крышки блока питания и его креплению на стене.

**Внимание! Блок питания нельзя утапливать в стену или устанавливать его заподлицо, так как это может вызвать перегрев внутренних компонентов блока и привести к поломке устройства. См. рис. 3.**

### 3.2. Kontaktorikarbi paigaldamine

Paigaldage kontaktorikarp väljapoole saunaruumi kuiva kohta ümbritseva temperatuuriga  $>0^{\circ}\text{C}$ . Kontaktori karbi kaane avamise ja karbi seina külge kinnitamise juhised leiate jooniselt 3.

**Tähelepanu! Ärge paigaldage kontaktorkarpi süvistatult, kuna see võib põhjustada keskuse sise-miste komponentide liigset kuumenemist ja viia kahjustusteni. Vt. joonis 3.**



**Рисунок 3. Снятие крышки блока питания и его крепление на стене**

**Joonis 3. Kontaktorikarbi katte avamine ja karbi seinalle kinnitamine**

#### 3.2.1. Электропроводка

На рисунках 4 и 5 показаны схемы электрических соединений блока питания. В таблицах 2 и 3 указаны сечения проводов и номиналы предохранителей в зависимости от мощности каменки. Более подробные инструкции по установке можно найти в инструкции по установке и эксплуатации соответствующей модели каменки.

Максимальная мощность: электрокаменка Combi со встроенным коммутатором - 17 кВт; другие электрокаменки - 11 кВт.

#### 3.2.2. Неисправность предохранителя блока питания

Замените сгоревший предохранитель на новый с таким же номиналом. Установка предохранителей в блок питания показана на рисунках 4 и 5.

- Перегорание предохранителя электронной платы, скорее всего, вызвано неисправностью блока питания. Необходимо техническое обслуживание.
- Перегорание предохранителя на линии U1, U2, скорее всего, вызвано неисправностью освещения или вентилятора. Проверьте соединения и работу освещения и вентилятора.

#### 3.2.3. Дополнительный блок питания (опционно)

Максимальную нагрузку пульта управления можно увеличить на 17 кВт, используя дополнительный блок питания LTY17C. Комплект поставки дополнительного блока питания содержит детальную инструкцию по его установке.

#### 3.2.1. Elektriühendused

Joonised 4 ja 5 näitab kontaktori karbi elektriühendusi. Tabelid 2 ja 3 näitab juhtmete ja kaitsmete suurusi sõltuvalt kerise võimsusest. Täpsemad paigaldusjuhised leiate valitud kerisemudeli paigaldus- ja kasutusjuhistest.

Maksimaalne võimsus juhtimiskeskuselt kerisele on 11 kW. Maksimaalne võimsus sisseehitatud kontaktoriga Combi kerisele on 17 kW.

#### 3.2.2. Kontaktorikarbi kaitsmete rikked

Asendage katkenud kaitse sama väärtusega uuega. Kaitsmete asetus kontaktori karbis on näidatud joonisel 4 ja 5.

- Kui katkenud on elektroonilise kaardi kaitse, on kontaktori karbis tõenäoliselt rike. Vajalik on hooldus.
- Kui katkenud on kaitse liinis U1, U2, on probleem valgustuse või ventilaatoriga. Kontrollige valgustuse ja ventilaatori juhtmestikku ja tööd.

#### 3.2.3. Lisa kontaktorkarp LTY17C (lisavarustus)

Juhtimiskeskusele lubatud maksimum võimsust saab tõsta 17 kW võrra kasutades lisa kontaktorkarpi LTY17C. Lisa kontaktorkarbiga on kaasas detailsed paigaldusjuhendid.

Каменка Keris	Предохранитель (A) Kaitsmed (A)		Соединительный кабель (мм <sup>2</sup> ) Kaablid (mm <sup>2</sup> )				
	A для пульта управления juhtimiskeskuse sisend	D для каменки kerise sisend	A для пульта управления juhtimiskeskuse sisend	B H07RN-F Соединительный кабель Ühenduskaabel	C	D для каменки kerise sisend	E H07RN-F Соединительный кабель Ühenduskaabel
K11GS	1 x 10	3 x 16	3 x 1,5	6 x 1,5	6 x 1,5	5 x 2,5	5 x 2,5
K13,5GS	1 x 10	3 x 20	3 x 1,5	6 x 1,5	6 x 1,5	5 x 6,0	5 x 2,5
K15GS	1 x 10	3 x 25	3 x 1,5	6 x 1,5	6 x 1,5	5 x 6,0	5 x 2,5

Таблица 2. Номиналы проводов и предохранителей  
 Tabel 2. Juhtmete ja kaitsmete suurused

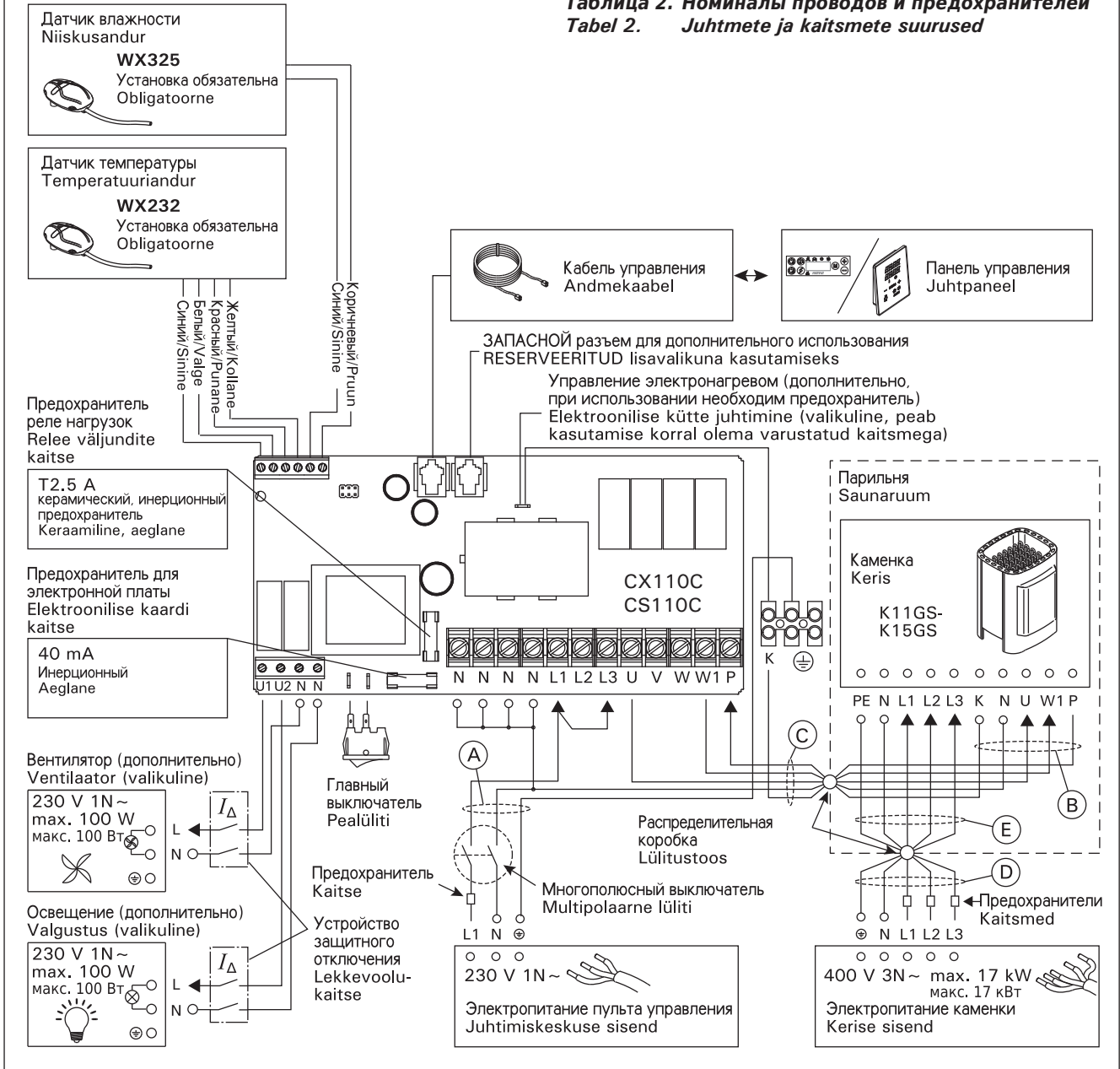
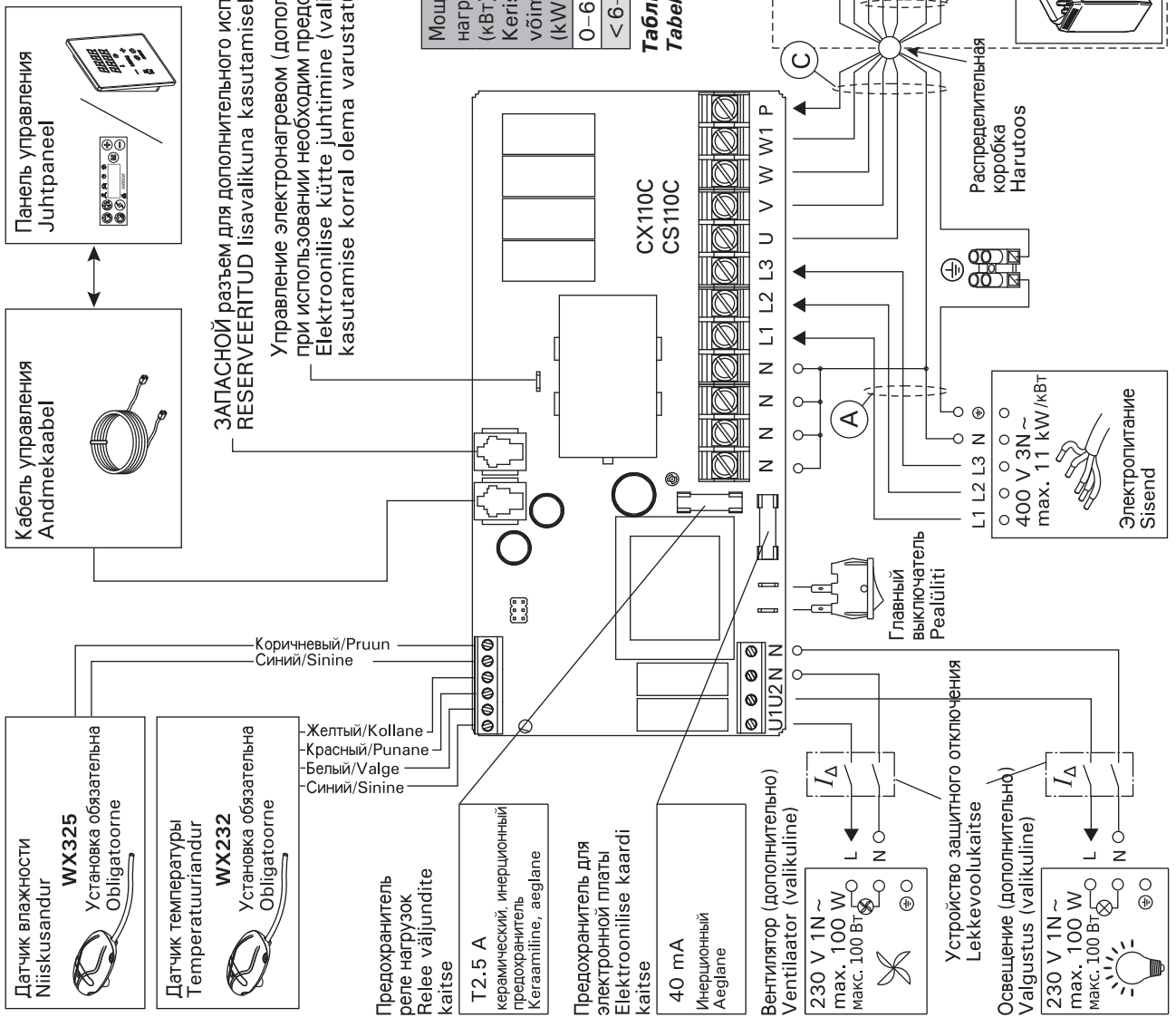


Рисунок 4. Электроподключение блока питания (K11GS-K15GS)

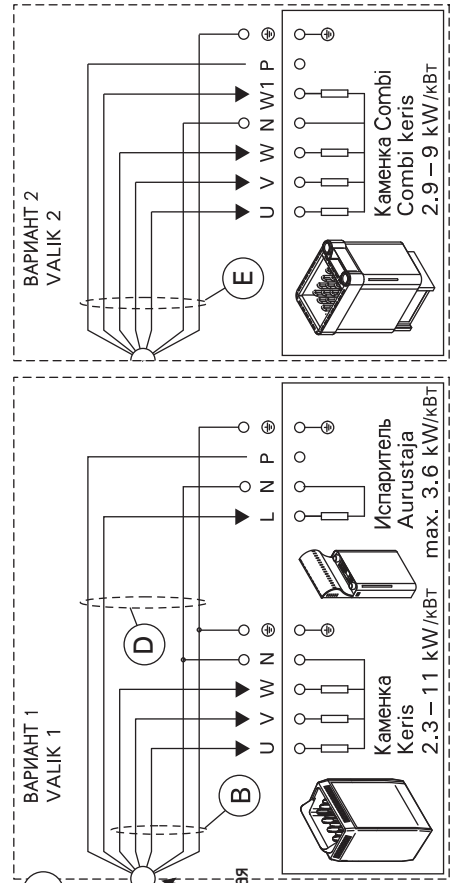
Joonis 4. Elektriühendus (K11GS-K15GS)

**Рисунок 5. Электрические подключения**  
**Joonis 5. Elektrihühendused**



Мощность нагревателя Kerise võimsus (kW)	Предохранитель Kaitsmed (A)					Соединительный кабель (мм <sup>2</sup> ) Kaablid (mm <sup>2</sup> )				
	A	B	C	D	E	A	B	C	D	E
0-6	3 x 10	5 x 1,5	7 x 1,5	4 x 1,5	7 x 1,5	H07RN-F	H07RN-F	H07RN-F	H07RN-F	H07RN-F
<6-11	3 x 16	5 x 2,5	7 x 2,5	4 x 2,5	7 x 2,5	H07RN-F	H07RN-F	H07RN-F	H07RN-F	H07RN-F

**Таблица 3. Номиналы проводов и предохранителей**  
**Table 3. Juhtmete ja kaitsmete suurused**



### 3.3. Установка температурного датчика

Проверьте правильное положение датчика температуры по инструкции по установке и эксплуатации электрокаменки.

#### Настенные нагреватели (рис. 6)

- Датчик температуры устанавливается на стене над каменкой по вертикальной центральной линии, параллельной сторонам каменки, на расстоянии 100 мм от потолка.

#### Напольные нагреватели (рис. 7)

- Вариант 1: Датчик температуры устанавливается на стене над каменкой по вертикальной центральной линии, параллельной сторонам каменки, на расстоянии 100 мм от потолка.
- Вариант 2: Датчик температуры устанавливается на потолке над каменкой на расстоянии 100–200 мм от вертикальной центральной линии края каменки.

При использовании отдельного испарителя SS20(A) не устанавливайте датчик температуры в зоне поступления пара.

**Внимание! Не устанавливайте датчик на расстоянии менее 1000 мм от ненаправленного вентилятора или на расстоянии менее 500 мм от вентилятора, действующего в направлении от датчика. См. рис. 8.** Поток воздуха вблизи датчика охлаждает датчик и приводит к неточности показаний устройства управления. В результате возможен перегрев каменки.

### 3.3. Temperatuurianduri paigaldamine

Vaata õige temperatuurianduri paigalduskoht kerise kasutus- ja paigaldusjuhendist.

#### Seinale kinnitatavad kerised (vt. joonis 6)

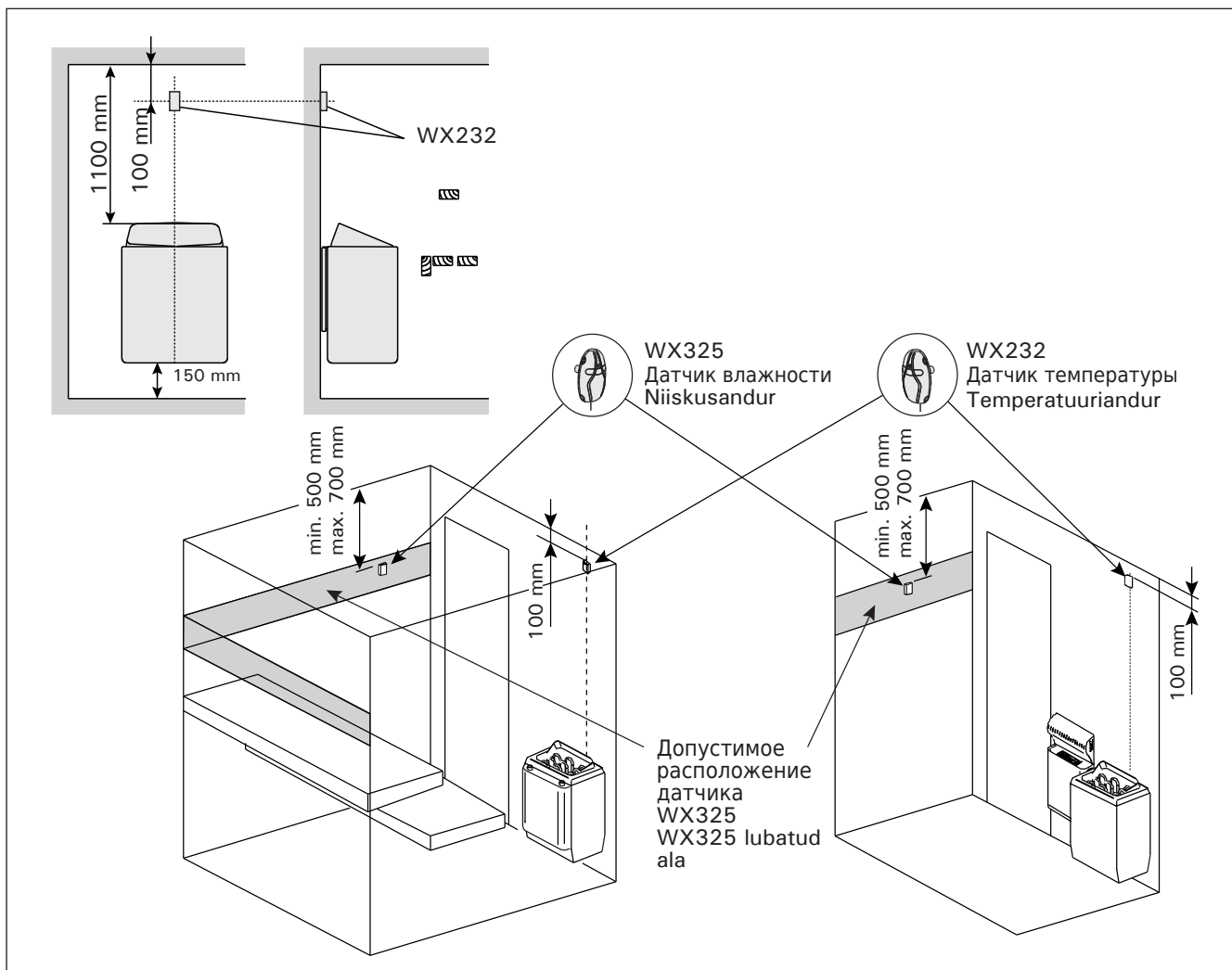
- Kinnitage temperatuuriandur seinale kerise kohale kerise külgedega paralleelselt jooksvale vertikaalsele keskjoonele 100 mm kaugusele laest.

#### Põrandale kinnitatavad kerised (vt. joonis 7)

- Valik 1: Kinnitage temperatuuriandur seinale kerise kohale kerise külgedega paralleelselt jooksvale vertikaalsele keskjoonele 100 mm kaugusele laest.
- Valik 2: Kinnitage temperatuuriandur lakke kerise kohale 100–200 mm kaugusele kerise külje vertikaalsest keskjoonest.

Eraldi aurustaja SS20(A) korral jälgige, et temperatuuriandurit ei paigaldataks auru poolt mõjutatavas kohas.

**Tähelepanu! Ärge paigaldage temperatuuriandurit lähemale kui 1000 mm ükskõik millisest ventilatsioonivast või 500 mm andurist eemale suunatud ventilatsioonivast. Vt. joonis 8.** Õhuvool ventilatsiooniva lähedal jahutab andurit, mis annab juhtimiskeskusele ebatäpseid temperatuuri näitusid. Selle tulemusena võib keris ülekuumeneda.



**Рисунок 6. Расположение датчиков температуры и влажности относительно настенных нагревателей**  
**Joonis 6. Temperatuuri- ja niiskusandurite koht koos seinale kinnitatavate keristega**

### 3.4. Установка датчика влажности

Датчик влажности следует устанавливать на стену на максимально возможном удалении от каменки на расстоянии 500-700 мм от потолка. См. рис. 6 и 7.

### 3.4. Niiskusanduri paigaldamine

Kinnitage niiskusandur seinale kerisest võimalikult kaugele ja laest 500–700 mm kaugusele. Vt. joonised 6 ja 7.

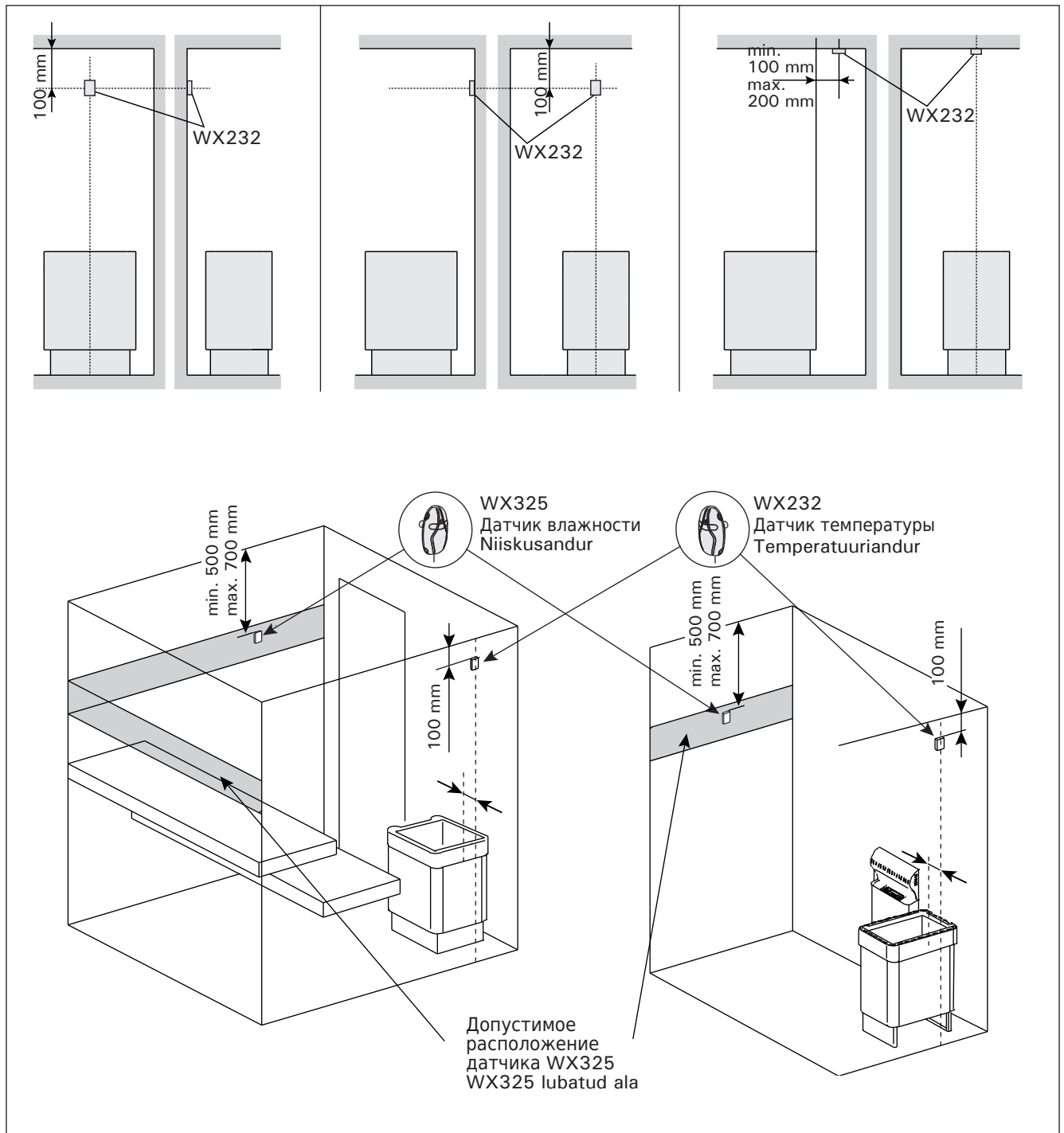
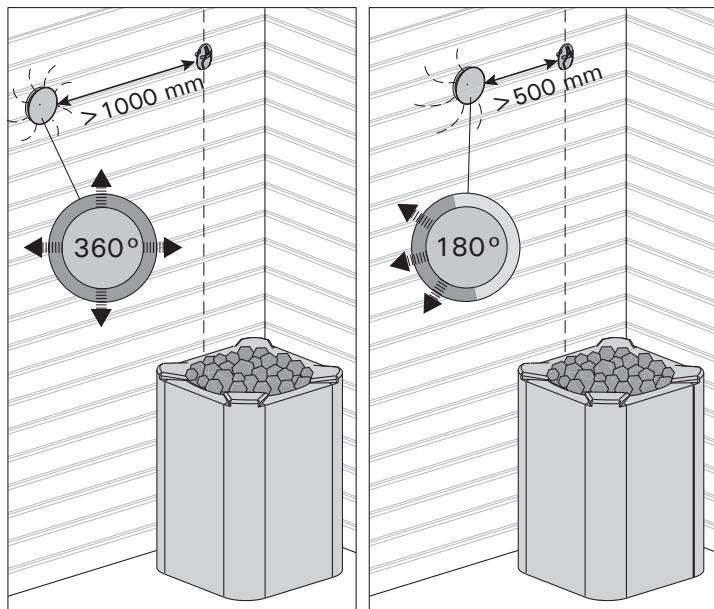
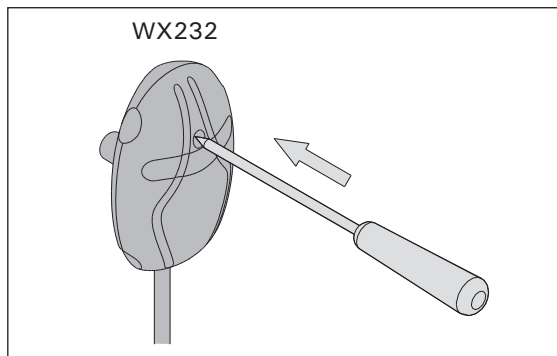


Рисунок 7. Расположение датчиков температуры и влажности относительно напольных нагревателей  
 Joonis 7. Temperatuuri- ja niiskusandurite koht koos põrandale kinnitatavate keristega



**Рисунок 8. Минимальное расстояние между датчиком и вентилятором**  
**Joonis 8. Anduri minimaalne kaugus ventilatsioonivast**



**Рисунок 9. Кнопка сброса защиты от перегрева**  
**Joonis 9. Ülekuumenemiskaitse tagastamise nupp**

**3.5. Сброс защиты от перегрева**

Датчик температуры (WX232) состоит из термистора и устройства защиты от перегрева. Если температура вокруг датчика станет слишком высокой, устройство защиты от перегрева отключит питание. Процедура сброса защиты от перегрева показана на рис. 9.

**Внимание! До нажатия этой кнопки необходимо установить причину срабатывания.**

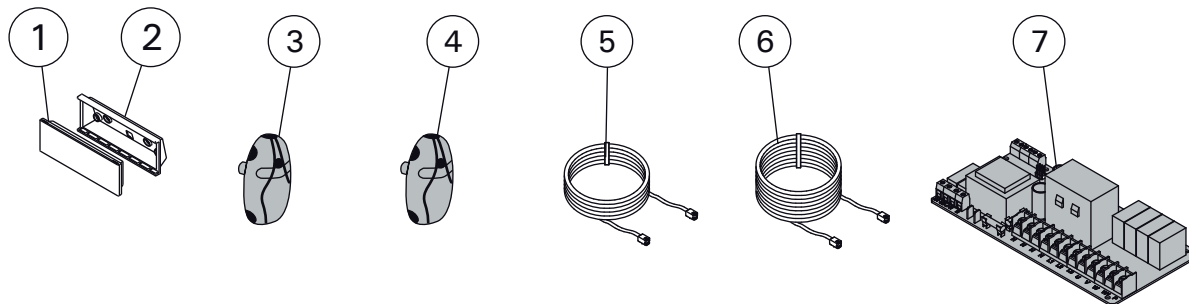
**3.5. Ülekuumenemiskaitse lähtestamine**

Andurikarp (WX232) sisaldab temperatuuriandurit ja ülekuumenemiskaitset. Kui temperatuur anduri ümbruses tõuseb liiga kõrgele, katkestab ülekuumenemiskaitse kerise toite. Ülekuumenemiskaitse lähtestamine on näidatud joonisel 9.

**Tähelepanu! Enne nupu vajutamist tuleb kindlaks teha rakendumise põhjus.**

**4. ЗАПАСНЫЕ ЧАСТИ**

**4. VARUOSAD**



1	Панель управления	Juhtpaneel	WX603
2	Стенной установочный фланец	Paigaldusäärik	ZVR-653
3	Датчик температуры	Temperatuuriandur	WX232
4	Датчик влажности	Niiskusandur	WX325
5	Кабель управления 5 м	Andmekaabel 5 m	WX311
6	Кабель управления 10 м (в комплект не входит)	Andmekaabli pikendus 10 m (lisavarustus)	WX313
7	Печатная плата	Trükkplaat	WX356

Мы рекомендуем использовать только оригинальные запасные части.  
 Soovitame kasutada vaid valmistajatehase originaal varuosasid.



## 1. HARVIA XAFIR COMBI

### 1.1. Généralités

Le centre de contrôle Harvia Xafir Combi est destiné au contrôle des poêles et des générateurs de vapeur des saunas électriques ou des poêles Combi qui associent les fonctions de chauffage et de production de vapeur. Le centre de contrôle se compose d'un tableau de commande, d'un bloc d'alimentation, d'un capteur de température et d'un capteur d'humidité. Voir figure 1.

Le centre de contrôle régule la température et l'humidité dans le sauna en fonction des informations transmises par les capteurs. Le capteur de température et la sécurité de surchauffe se trouvent dans le boîtier capteur de température. La température est détectée par une thermistance NTC et la sécurité de surchauffe peut-être réinitialisée (voir paragraphe 3.5.).

Le centre de contrôle peut servir à pré-programmer le démarrage du poêle et/ou de l'évaporateur (temporisation de démarrage du poêle).

### 1.2. Données techniques

#### Tableau de commande :

- Éventail de réglage de la température 40–110 °C
- Éventail de réglage de l'humidité 20–95 rH
- Éventail de réglage du fonctionnement : des saunas familiaux 1–6 h, des saunas publics en immeuble 1–12 h. *Pour des durées de fonctionnements plus longues, veuillez consulter l'importateur ou le fabricant.*
- Éventail de réglage de la durée de temporisation 0–18 h
- Contrôle de l'éclairage et du ventilateur
- Dimensions : 147 mm x 30 mm x 50 mm
- Longueur du câble de commandes 5 m (10 m câble de rallonge optionnel, longueur totale Max. 30 m)

#### Bloc d'alimentation :

- Tension d'alimentation 400 V 3N~
- Charge Max. 11 kW entre le poêle et le centre de contrôle
- Charge max du centre de contrôle vers l'évaporateur 3 kW
- Contrôle de l'éclairage, puissance Max. 100 W, 230 V 1N~
- Contrôle du ventilateur, puissance Max. 100 W, 230 V 1N~
- Dimensions : 272 mm x 70 mm x 193 mm

## 1. HARVIA XAFIR COMBI

### 1.1. Ogólnie

Sterownik ten przeznaczony jest do obsługi i kontroli elektrycznych pieców do saun, pieców Combi oraz urządzenia Seamer. Sterownik składa się z panela sterującego, skrzynki elektrycznej, czujnika temperatury i czujnika wilgotności, patrz rys. 1.

Sterownik ten reguluje temperaturę i wilgotność w saunie za pomocą czujników. Czujnik temperatury i bezpiecznik termiczny znajdują się w jednej obudowie, montowanej wewnątrz sauny. Temperatura jest odczytywana na sterowniku, informacja ta wysyłana jest do panela sterującego za pomocą NTC termistat. Bezpiecznik termiczny może być resetowany (patrz punkt 3.5.).

Sterownik Xafir posiada funkcję programowania czasu włączenia pieca i/lub steamer (piec włączony z zaprogramowanym czasem uruchomienia)

### 1.2. Dane techniczne

#### Panel sterujący:

- Zakres temperatury: 40–110 °C
- Zakres wilgotności: 20–95 rH
- Czas pracy: sauny rodzinne 1–6 h, sauny publiczne 1–12 h. W celu wydłużenia czasu pracy proszę skontaktować się z importem lub producentem.
- c: 0–18 h.
- Włącznik oświetlenia i wentylatora.
- Wymiary: 147 mm x 30 mm x 50 mm
- Długość przewodu: 5 m (dostępne również przewody o długości 10 m, max. długość przewodu – 30 m).

#### Skrzynka elektryczna:

- Napięcie: 400 V 3N~
- Max. moc od sterownika do pieca 11 kW
- Maks. moc od sterownika do generatora pary 3 kW
- Oświetlenie w saunie: max. 100 W, 230 V 1N~
- Wentylator: max. moc 100 W, 230 V 1N~
- Wymiary: 272 mm x 70 mm x 193 mm

#### Czujniki:

- Wraz czujnikiem temperatury WX232 dostarczany jest bezpiecznik termiczny oraz termistat (22 kΩ/T=25 °C).

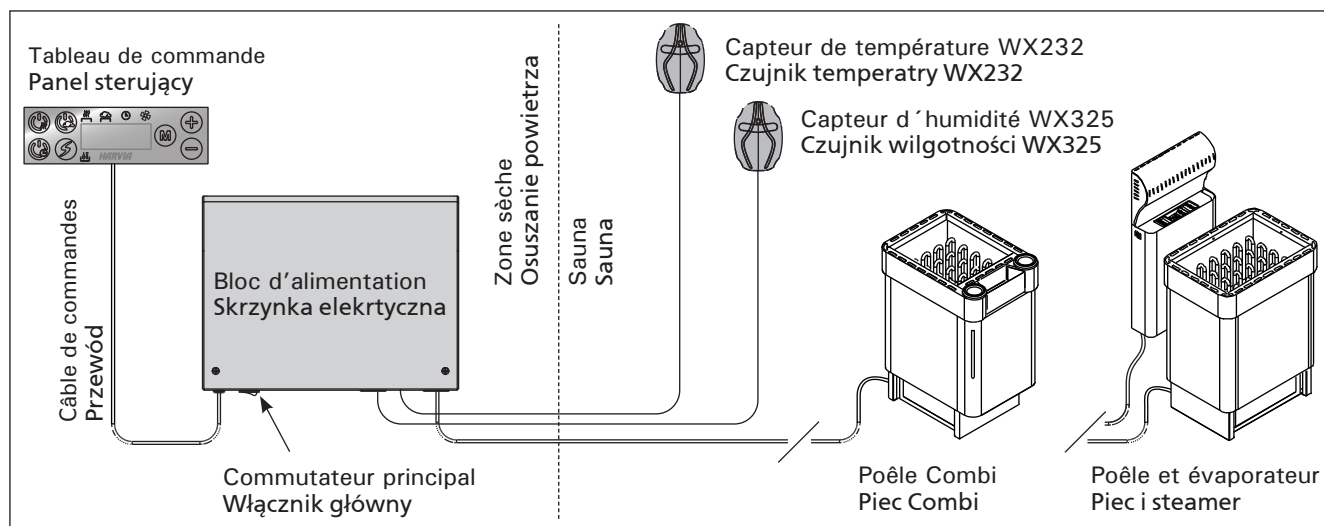


Figure 1. Composants de système

Rysunek 1. Ogólny schemat połączeń urządzeń

**Capteurs :**

- Le capteur de température WX232 est équipé d'une sécurité de surchauffe réinitialisable et d'une thermistance NTC de détection de température (22 kΩ/T = 25 °C).
- Le capteur d'humidité WX325 mesure la température et l'humidité relatives.
- Poids 175 g avec plombs (Ca 4 m)
- Dimensions : 51 mm x 73 mm x 27 mm

**1.3. Dépannage**

Si une erreur se produit, le poêle et/ou l'évaporateur sera mis hors tension et le tableau de commande affichera un message d'erreur « E » (numéro), ce qui aidera dans le dépannage de la cause de cette erreur. Tableau 1.


**REMARQUE ! Toutes les opérations d'entretien doivent être réalisées par un professionnel de la maintenance. Aucune pièce vérifiable par l'utilisateur à l'intérieur.**

- Czujnik wilgotności WX325, dokonuje pomiaru temperatury i wilgotności względnej.
- Waga: 175 g z przewodami (dł. ok. 4 m)
- Wymiary: 51 mm x 73 mm x 27 mm

**1.3. Problemy (errors)**

W przypadku wystąpienia jakiegoś błędu nastąpi odcięcie zasilania pieca, a na głównym wyświetlaczu pojawi się informacja o błędzie „E (numer błędu)”, która pomoże w rozwiązaniu problemu. Tabela 1.

**Ważne! Wszystkie naprawy powinny być wykonywane przez wykwalifikowany personel.**

	Description/Opis usterki	Solution/Środki zaradcze
<b>E1</b>	Circuit de mesure du capteur de température hors service.	Vérifiez si les fils rouge et jaune du capteur de température et leurs connexions (voir fig. 4 et 5) ne présentent pas des défauts.
	Awaria układu pomiarowego czujnika temperatury.	Sprawdź podłączenia czerwonego i żółtego przewodu (patrz rys. 4 i 5).
<b>E2</b>	Circuit de mesure du capteur de température en court circuit.	Vérifiez si les fils rouge et jaune du capteur de température et leurs connexions (voir fig. 4 et 5) ne présentent pas des défauts.
	Zwarcie układu pomiarowego czujnika temperatury.	Sprawdź podłączenia czerwonego i żółtego przewodu (patrz rys. 4 i 5).
<b>E3</b>	Circuit de mesure de la sécurité de surchauffe hors service.	Appuyez sur le bouton de réinitialisation de la sécurité de surchauffe (voir paragraphe 3.5). Vérifiez si les fils bleu et blanc du capteur de température et leurs connexions (voir fig. 4 et 5) ne présentent pas de défauts.
	Awaria układu pomiarowego bezpiecznika termicznego.	Wciśnij przycisk resetujący (patrz punkt 3.5). Sprawdź podłączenia niebieskiego i białego przewodu (patrz rys. 4 i 5).
<b>E6</b>	Composant de mesure de température du capteur d'humidité en panne.	Vérifiez si les fils marron et bleu du capteur d'humidité et leurs connexions (voir fig. 4 et 5) ne présentent pas de défauts. Remplacer le capteur.
	Awaria układu pomiarowego czujnika wilgotności.	Sprawdź podłączenia brązowego i niebieskiego przewodu (patrz rys. 4 i 5). Zamontuj czujnik w tym samym miejscu.
<b>E7</b>	Composant de mesure d'humidité du capteur d'humidité en panne.	Vérifiez si les fils marron et bleu du capteur d'humidité et leurs connexions (voir fig. 4 et 5) ne présentent pas de défauts. Remplacer le capteur.
	Awaria układu pomiaru temperatury w czujniku wilgotności.	Sprawdź podłączenia brązowego i niebieskiego przewodu (patrz rys. 4 i 5). Zamontuj czujnik w tym samym miejscu.
<b>E8</b>	Circuit de mesure d'humidité du capteur d'humidité hors service.	Vérifiez si les fils marron et bleu du capteur d'humidité et leurs connexions (voir fig. 4 et 5) ne présentent pas de défauts.
	Zwarcie układu pomiarowego czujnika wilgotności.	Sprawdź podłączenia brązowego i niebieskiego przewodu (patrz rys. 4 i 5).
<b>E9</b>	Panne de connexion entre le tableau de commande et le bloc d'alimentation.	Vérifier le câble de commandes et les connecteurs.
	Utrata połączenia pomiędzy panelem sterującym, a skrzynką elektryczną.	Sprawdź przewody i ich podłączenia.
	Niveau d'eau faible ou sécurité surchauffe de l'évaporateur engagée. Le témoin de niveau d'eau clignote.	Ajoutez de l'eau (mode de remplissage manuel) ou vérifiez l'alimentation de l'eau (mode de remplissage automatique). Vérifiez la sécurité de surchauffe de l'évaporateur. <b>Consultez le manuel de l'évaporateur ou du poêle Combi pour obtenir d'autres instructions et informations de sécurité.</b>
	Niski poziom wody lub zadziałało zabezpieczenie przed przegrzaniem. Dioda informująca o poziomie wody zacznie mrygać.	Dolej wody (ręczne dolewanie wody) lub sprawdź dopływ wody (modele z automatycznym poborem wody). Sprawdź zabezpieczenie przed przegrzaniem parownika. <b>W celu uzyskania większej ilości informacji dotyczącej użytkowania i bezpieczeństwa sprawdź instrukcję obsługi pieców Combi lub Steamera.</b>

**Tableau 1. Messages d'erreur. REMARQUE ! Toutes les opérations d'entretien doivent être réalisées par un professionnel de la maintenance.**

**Tabela 1. Komunikaty o błędach. Uwaga! Wszelkiego rodzaju sprawdzeń lub napraw może dokonywać wykwalifikowany elektryk.**

## 2. MODE D'EMPLOI

### 2.1. Utiliser le poêle et l'évaporateur

Lorsque le centre de contrôle est raccordé à la source d'alimentation et que le commutateur principal (voir figure 1) est allumé, le centre de contrôle est en mode veille et prêt à l'emploi. Les lumières de fond des boutons E/S s'allument.

**REMARQUE !** Avant la mise en marche du poêle, vérifier qu'aucun objet n'est posé dessus ou à proximité.

#### 2.1.1. Allumer le poêle et/ou l'évaporateur

Le poêle et l'évaporateur sont allumés et éteints indépendamment.



Démarrez le poêle en appuyant sur le bouton E/S (Entrée/Sortie) du tableau de commande.



Démarrez l'évaporateur en appuyant sur le bouton E/S (Entrée/Sortie) du tableau de commande.

*Lorsque le poêle et/ou l'évaporateur démarre, l'affichage présente les valeurs réglées précédemment pendant cinq secondes. Les valeurs affichées (température/humidité/fonctionnement) varient selon les dispositifs enclenchés.*

*Lorsque la température et/ou l'humidité souhaitée est atteinte dans le sauna, les éléments chauffants sont éteints automatiquement. Pour conserver la température et/ou l'humidité souhaitée, le centre de contrôle allumera et éteindra les éléments chauffants régulièrement.*

*Si le rendement du poêle est adéquat et que le sauna a été monté correctement, le sauna atteint la température souhaitée en moins d'une heure.*

#### 2.1.2. Eteindre le poêle et/ou l'évaporateur

Le poêle et/ou l'évaporateur s'éteint et le centre de contrôle passe en mode veille lorsque

- le bouton E/S est enfoncé
- la durée de fonctionnement réglée prend fin ou
- une erreur survient.

Si le récipient d'eau est vide, l'évaporateur s'éteindra, le témoin de niveau d'eau clignotera et l'affichage présentera le message « OFF ». Voir tableau 1.

Si le capteur de niveau d'eau subit une défaillance, la sécurité de surchauffe de l'évaporateur sera enclenchée, le témoin de niveau d'eau clignotera et l'affichage présentera le message « OFF ». Voir tableau 1.

**REMARQUE !** Il est important de vérifier que les résistances électriques du poêle sont mises hors tension par le centre de contrôle une fois le temps de fonctionnement écoulé, au terme de la déshumidification ou après que le poêle ait été éteint manuellement.

### 2.2. Changement des réglages

La structure du menu réglages et la modification des réglages sont indiqués à la page suivante.

Les valeurs de température et d'humidité programmées et toutes les autres valeurs de réglage sont stockées en mémoire et s'appliqueront également lorsque les dispositifs sont allumés la fois suivante.

## 2. INSTRUKCJA OBSŁUGI

### 2.1. Przed włączeniem pieca i steamera

Kiedy panel sterujący jest połączony ze skrzynką elektryczną oraz piecem i na wyświetlaczu (patrz rys. 1) świeci się włącznik główny znaczy, że sterownik jest w pozycji „standby” i jest gotowy do użycia. Przycisk I/O na panelu jest podświetlone.

**UWAGA!!!** Przed włączeniem pieca należy sprawdzić czy nic nie leży na piecu lub w zbyt bliskiej o niego odległości.

#### 2.1.1. Włączanie pieca i/lub steamera

Piec i steamer możemy włączać niezależnie.



Włączamy piec poprzez przyciśnięcie przycisku I/O na panelu sterującym.



Włączamy steamer poprzez przyciśnięcie przycisku I/O na panelu sterującym.

*Kiedy piec i/lub steamer zacznie pracować, na wyświetlaczu, na kilka sekund pojawią się wartości poprzednio zaprogramowane. W zależności, które urządzenie włączymy, na wyświetlaczu pojawi się odpowiednia wartość danego parametru (temperatura/wilgotność/czas pracy).*

*W momencie kiedy zostanie osiągnięta zaprogramowana temperatura i/lub wilgotność, elementy grzejne w piecu zostaną automatycznie wyłączone. W celu utrzymania zaprogramowanej temperatury i/lub wilgotności sterownik automatycznie będzie włączał i wyłączał elementy grzejne.*

*W przypadku, gdy piec został dobrany właściwie pod kątem kubatury sauny i sauna została wykonana poprawnie, czas nagrzewania sauny do zaprogramowanej temperatury nie przekracza 1 h.*

#### 2.1.2. Wyłączanie pieca i/lub Steamera

Piec wyłączy się i panel sterujący przejdzie w stan „standy” kiedy:

- przyciśniemy przycisk I/O
- skończy się czas pracy pieca
- wystąpi jakiś błąd

W momencie kiedy pojemnik na wodę będzie pusty parownik zostanie wyłączony, zacznie mrugać lampka sygnalizująca brak wody, a na wyświetlaczu pojawi się tekst „OFF”. Patrz tabela 1.

W momencie kiedy czujnik poziomu wody wykaże błąd zacznie mrugać lampka sygnalizująca, a na wyświetlaczu pojawi się tekst „OFF”. Patrz tabela 1.

**WAŻNE!** Istotne jest, aby sprawdzić czy piec przestał pracować po samoczynnym wyłączeniu się pieca (koniec czasu pracy), zakończył się proces osuszania, jak również po ręcznym wyłączeniu pieca.

### 2.2. Zmiana ustawień

Strukturę menu ustawień oraz procedurę zmiany ustawień przedstawiono na następnej stronie.

Wartość zaprogramowanej temperatury, wilgotności oraz inne ustawienia są zapisane w pamięci i zostaną one wyświetlone przy następnym włączeniu panela.

**WAŻNE!** Wartość wilgotności jest uzależniona od


**REMARQUE !** La valeur d'humidité détermine la température maximale dans le sauna. La somme des valeurs de température et d'humidité peut s'élever à 140 maximum (température 60 °C + humidité 80 rH). Cela pour des raisons de sécurité. Si l'évaporateur est activé et que vous essayez de régler la température sur une valeur trop élevée, la valeur d'humidité clignotera à l'affichage.

### 2.3. Utilisation d'accessoires

L'éclairage et la ventilation peuvent être démarrés et éteints indépendamment des autres fonctions.





#### 2.3.1. Eclairage

L'éclairage du sauna peut être réglé de manière à ce qu'il soit contrôlé depuis le tableau de commande si la fonction en option a été activée (ON) dans les réglages supplémentaires (SET 5). (Maximum 100 W). Attention! Si vous souhaitez activer l'éclairage, le panneau doit être en mode «standby», puis les «Autres réglages» doivent être sélectionnés.

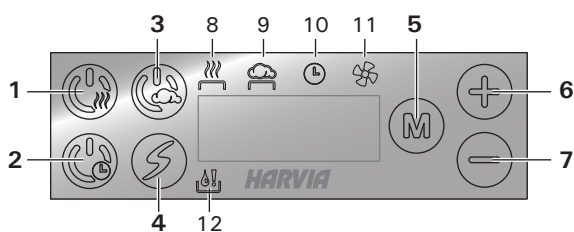
 Allumez/éteignez les lumières en appuyant sur le bouton 4 du tableau de commande.

#### 2.3.2. Ventilateur

Si un ventilateur est installé dans le sauna, il peut être raccordé au centre de contrôle. Le ventilateur peut être contrôlé depuis le tableau de commande si la ventilation a été activée (ON) dans les réglages supplémentaires (SET 6). Le M s'allume alors aussi en mode veille.

-  Appuyez sur le bouton 5 (M).
-  Démarrez le ventilateur en appuyant sur le bouton 6 (+) du tableau de commande.
-  Arrêter le ventilateur en appuyant sur le bouton 7 (-) du tableau de commande.
-  Appuyez sur le bouton 5 (M).

#### Le tableau de commande



1. Marche/arrêt du poêle
2. Temporisation de démarrage du poêle
3. Marche/arrêt de l'évaporateur
4. Fonction en option (éclairage par ex.) on/off
5. Changer de mode
6. Augmenter la valeur
7. Diminuer la valeur
8. Témoin lumineux : Température
9. Témoin lumineux : Humidité
10. Témoin lumineux : Durée de fonctionnement restante
11. Témoin lumineux : Ventilateur
12. Témoin lumineux : Avertissement de niveau d'eau

#### Allumer le poêle



Appuyez sur le bouton 1 (pression longue).

maksymalnej temperatury w saunie. Suma wartości temperatury i wilgotności maksymalnie może wynieść 140 (temperatura 60 °C + wilgotność 80 rH). Ograniczenie to jest dla celów bezpieczeństwa. Jeżeli np. pracuje parownik i będziemy chcieli ustawić zbyt wysoką temperaturę, wartość wilgotności zacznie mrugać na wyświetlaczu.

### 2.3. Inne funkcje

Panelem sterującym możemy również włączać i wyłączać oświetlenie oraz wentylator w saunie.





#### 2.3.1. Oświetlenie

Oświetlenie sauny może być ustawione w sposób umożliwiający kontrolę z panelu sterującego, jeśli włączona została odpowiednia funkcja (ON) w menu ustawień dodatkowych (SET 5). (Żarówka max. 100 W). Uwaga! Aby przejść do ustawień dodatkowych i włączyć podświetlenie, wyświetlacz musi znajdować się w trybie gotowości (patrz punkt „Dodatkowe ustawienia”).

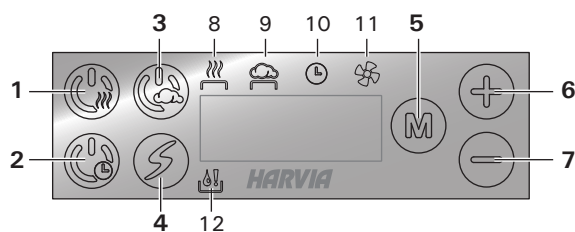
 Włączamy i wyłączamy oświetlenie za pomocą oddzielnego przycisku 4.

#### 2.3.2. Wentylator

Jeżeli w saunie zamontowany jest wentylator, istnieje możliwość podłączenia go do sterownika. Sterowanie wentylatorem może odbywać się z poziomu panelu sterującego, jeśli włączona została funkcja wentylacji (ON) w menu ustawień dodatkowych (SET 6). W takim wypadku przycisk M będzie podświetlony w trybie gotowości.

-  Naciśnij przycisk 5 (M).
-  Uruchom wentylator za pomocą przycisku 6 (+) na panelu sterującym.
-  Zatrzymaj wentylator za pomocą przycisku 7 (-) na panelu sterującym.
-  Naciśnij przycisk 5 (M).

#### Panel sterujący



1. Włączanie/wyłączanie pieca
2. Piec włączony z zaprogramowanym czasem uruchomienia
3. Włączanie/wyłączanie steamer
4. Funkcja opcjonalna (np. oświetlenie) on/off
5. Zmiana trybu
6. Zwiększanie wartości
7. Zmniejszanie wartości
8. Wskaźnik świetlny: Temperatura
9. Wskaźnik świetlny: Wilgotność
10. Wskaźnik świetlny: Pozostały czas pracy pieca
11. Wskaźnik świetlny: Wentylatora
12. Wskaźnik świetlny: Poziom wody

#### Włączanie pieca



Naciśnij i przytrzymaj przycisk 1.

80 C

La température réglée apparaît, suivie de la température actuelle du sauna. Le poêle se met en route immédiatement.

22 C

### Réglages



Appuyez sur le bouton 5.

80 C

**Température** : la plage de réglage va de 40–110 °C.



Appuyez sur le bouton 5.

4:00

**Durée de fonctionnement restante** : la valeur minimale est de 10 minutes. La valeur maximale peut être réglée en fonction des réglages supplémentaires (1–12 h).



Appuyez sur le bouton 5 pour quitter.

### Évaporateur allumé



Appuyez sur le bouton 3 (pression longue).

60 rH

L'humidité réglée apparaît, suivie de l'humidité actuelle du sauna. L'évaporateur se met en route immédiatement.

45 rH

### Réglages



Appuyez sur le bouton 5.

60 rH

**Humidité** : la plage de réglage va de 20–95 rH.



Appuyez sur le bouton 5.

4:00

**Durée de fonctionnement restante** : la valeur minimale est de 10 minutes. La valeur maximale peut être réglée en fonction des réglages supplémentaires (1–12 h).



Appuyez sur le bouton 5 pour quitter.

### Poêle combi allumé



Appuyez sur le bouton 1 (pression longue).



Appuyez sur le bouton 3.

80 C

La température réglée apparaît, suivie de la température actuelle du sauna. Le poêle se met en route immédiatement.

22 C

### Réglages



Appuyez sur le bouton 5.

80 C

**Température** : la plage de réglage va de 40–110 °C.



Appuyez sur le bouton 5.

60 rH

**Humidité** : la plage de réglage va de 20–95 rH. La somme des valeurs de la température et de l'humidité peut s'élever à 140 maximum.

80 C

Na początku wyświetlana jest nastawiona temperatura, następnie temperatura panująca aktualnie w kabinie sauny. Piec rozpoczyna grzanie.

22 C

### Ustawienia



Naciśnij przycisk 5.

80 C

**Temperatura**. Zakres regulacji wynosi 40–110 °C.



Naciśnij przycisk 5.

4:00

**Pozostały czas nagrzewania**. Minimalna wartość wynosi 10 minut. Maksymalną wartość można wprowadzić za pomocą ustawień dodatkowych (1–12 godz.).



Naciśnij przycisk 5, aby wyjść.

### Włączanie steamer



Naciśnij i przytrzymaj przycisk 3.

60 rH

Jako pierwszy wyświetlany jest ustawiony poziom wilgotności. Następnie na wyświetlaczu pojawia się aktualny poziom wilgotności w saunie. Generator pary natychmiast rozpoczyna grzanie.

45 rH

### Ustawienia



Naciśnij przycisk 5.

60 rH

**Wilgotność**. Zakres regulacji wynosi 20–95 rH.



Naciśnij przycisk 5.

4:00

**Pozostały czas nagrzewania**. Minimalna wartość wynosi 10 minut. Maksymalną wartość można wprowadzić za pomocą ustawień dodatkowych (1–12 godz.).



Naciśnij przycisk 5, aby wyjść.

### Włączanie pieca combi



Naciśnij i przytrzymaj przycisk 1.



Naciśnij przycisk 3.

80 C

Na początku wyświetlana jest nastawiona temperatura, następnie temperatura panująca aktualnie w kabinie sauny. Piec rozpoczyna grzanie.

22 C

### Ustawienia



Naciśnij przycisk 5.

80 C

**Temperatura**. Zakres regulacji wynosi 40–110 °C.



Naciśnij przycisk 5.

60 rH

**Wilgotność**. Zakres regulacji wynosi 20–95 rH. Suma wartości temperatury i wilgotności max. może wynieść 140.



Appuyez sur le bouton 5.

4:00

**Durée de fonctionnement restante :** la valeur minimale est de 10 minutes. La valeur maximale peut être réglée en fonction des réglages supplémentaires (1–12 h).



Appuyez sur le bouton 5 pour quitter.

### Temporisation de démarrage du poêle/évaporateur



Appuyez sur le bouton 2 (pression longue).

0:10

L'écoulement de la temporisation de démarrage s'affiche jusqu'à zéro, après quoi le poêle et/ou l'évaporateur est allumé.

### Réglages



**Marche/arrêt du poêle :** Appuyez sur le bouton 1.



**Marche/arrêt de l'évaporateur :** Appuyez sur le bouton 3.



Appuyez sur le bouton 5.

80 C

**Température :** la plage de réglage va de 40–110 °C.



Appuyez sur le bouton 5.

60 rH

**Humidité :** la plage de réglage va de 20–95 rH. La somme des valeurs de la température et de l'humidité peut s'élever à 140 maximum.



Appuyez sur le bouton 5.

0:10

**Temporisation :** la plage de réglage va de 0:10–18:00 h.



Appuyez sur le bouton 5 pour quitter.

### Autres réglages



Ouvrez le menu des réglages supplémentaires en appuyant sur les boutons 6 et 7 pendant 5 secondes.



**Les boutons ne s'allument pas lorsque l'unité de contrôle se trouve en mode veille.**

SET 1

4:00

**Durée de fonctionnement maximale :** Plage de réglage : 1–12 h.



Appuyez sur le bouton 5.

SET 2

0

**Réglage de lecture du capteur.** La lecture peut être corrigée de +/-10 unités. Le réglage n'affecte pas directement la valeur de température mesurée, mais change la courbe de mesure.



Appuyez sur le bouton 5.



Naciśnij przycisk 5.

4:00

**Pozostały czas nagrzewania.** Minimalna wartość wynosi 10 minut. Maksymalną wartość można wprowadzić za pomocą ustawień dodatkowych (1–12 godz.).



Naciśnij przycisk 5, aby wyjść.

### Piec/steamer włączony z zaprogramowanym czasem uruchomienia.



Naciśnij i przytrzymaj przycisk 2.

0:10

Zmniejszanie się pozostałego czasu zwłoki pokazywane jest do osiągnięcia wartości "0". Po tym piec i/lub steamer się włączy.

### Ustawienia



**Włączanie/wyłączanie pieca:** Naciśnij przycisk 1.



**Włączanie/wyłączanie steamer:** Naciśnij przycisk 3.



Naciśnij przycisk 5.

80 C

**Temperatura.** Zakres regulacji wynosi 40–110 °C.



Naciśnij przycisk 5.

60 rH

**Wilgotność.** Zakres regulacji wynosi 20–95 rH. Suma wartości temperatury i wilgotności max. może wynieść 140.



Naciśnij przycisk 5.

0:10

**Opóźnienie.** Zakres regulacji wynosi 0:10–18:00 godz.



Naciśnij przycisk 5, aby wyjść.

### Dodatkowe ustawienia



Otwórz menu dodatkowych ustawień, naciskając przyciski 6 i 7. Przytrzymując je przez 5 sekund.



**Jeśli sterownik znajduje się w trybie gotowości, przyciski nie będą świecić.**

SET 1

4:00

**Maksymalny czas działania.** Czas pracy: 1–12 h.



Naciśnij przycisk 5.

SET 2

0

**Regulacja czujnika odczytu.** Odczyt może być zmieniony o +/- 10 jednostek. Regulacja nie wpływa bezpośrednio na wartość mierzonej temperatury, ale zmienia krzywą pomiaru.



Naciśnij przycisk 5.

SET3	<b>Mémoire en cas de panne de courant :</b> vous pouvez choisir le mode de fonctionnement de l'appareil après une coupure d'électricité : <ul style="list-style-type: none"> <li>• ON : le système redémarre.</li> <li>• OFF : le système ne redémarre pas après une coupure d'électricité.</li> </ul> La réglementation de sécurité pour l'utilisation de la mémoire peut varier suivant les pays.
OFF	



Appuyez sur le bouton 5.

SET4	<b>Intervalle de déshumidification de sauna.</b> Options : 40 minutes (ON) et OFF. L'intervalle commence à la mise sous tension du poêle ou après écoulement de la durée d'utilisation réglée. Pendant l'intervalle, le poêle est en marche et la température du sauna est réglée à 40 °C. Une fois le temps écoulé, le poêle s'arrête automatiquement. Il est également possible d'arrêter manuellement l'intervalle à tout moment en appuyant sur le bouton 1. La déshumidification aide à conserver votre sauna en bon état.
OFF	



Appuyez sur le bouton 5.

SET5	<b>Activer la fonction en option (éclairage par ex.).</b> <ul style="list-style-type: none"> <li>• ON</li> <li>• OFF</li> </ul>
OFF	



Appuyez sur le bouton 5.

SET6	<b>Activer le ventilateur.</b> <ul style="list-style-type: none"> <li>• ON</li> <li>• OFF</li> </ul>
OFF	



Appuyez sur le bouton 5.

SET7	<b>Heures d'utilisation :</b> les heures d'utilisation sont affichées.
200	



Appuyez sur le bouton 5.

SET8	<b>Affichage de version :</b> Une pression sur le bouton 6 (+) permet d'afficher la version logicielle du tableau de commande et une pression sur le bouton 7 (-) permet d'afficher la version logicielle du bloc d'alimentation.
------	---



Appuyez sur le bouton 5 pour quitter.

#### Arrêt du poêle



Le poêle s'éteindra en cas de pression du bouton 1, après la durée de fonctionnement réglée ou en cas d'erreur.

#### Arrêt de l'évaporateur



L'évaporateur s'éteindra en cas de pression du bouton 3, après la durée de fonctionnement réglée ou en cas d'erreur.

SET3	<b>Pamięć na wypadek awarii zasilania.</b> Możesz ustalić, jak urządzenie ma zachowywać się w przypadku przerwy w dostawie elektryczności. <ul style="list-style-type: none"> <li>• ON: System zostanie uruchomiony ponownie.</li> <li>• OFF: Po przerwie w dostawie elektryczności ponowne uruchomienie systemu nie nastąpi.</li> </ul> Przepisy bezpieczeństwa dotyczące pamięci mają charakter lokalny.
OFF	



Naciśnij przycisk 5.

SET4	<b>Ustawianie parametrów osuszania sauny.</b> Opcje: 40 (ON) minut następnie wyłączenie (OFF). W trakcie osuszania: piec jest włączony i temperatura w saunie jest ustawiona na 40 °C. Po zakończeniu czasu osuszania wszystkie urządzenia automatycznie się wyłączą. Proces osuszania może być przerwany w każdym momencie, przez wciśnięcie przycisku 1. Osuszanie pozwala przez lata utrzymać saunę w dobrym stanie.
OFF	



Naciśnij przycisk 5.

SET5	<b>Aktywacja funkcji dodatkowych (np. oświetlenia).</b> <ul style="list-style-type: none"> <li>• ON</li> <li>• OFF</li> </ul>
OFF	



Naciśnij przycisk 5.

SET6	<b>Uruchomienie wentylacji.</b> <ul style="list-style-type: none"> <li>• ON</li> <li>• OFF</li> </ul>
OFF	



Naciśnij przycisk 5.

SET7	<b>Liczba godzin użytkowania.</b> Liczba godzin użytkowania jest pokazywana na wyświetlaczu.
200	



Naciśnij przycisk 5.

SET8	<b>Informacje o wersji.</b> Po naciśnięciu przycisku 6 (+) wyświetlona zostanie wersja oprogramowania panelu sterującego, natomiast naciśnięcie przycisku 7 (-) spowoduje wyświetlenie wersji oprogramowania jednostki zasilającej.
------	---



Naciśnij przycisk 5, aby wyjść.

#### Wyłączanie pieca



Piec wyłączy się po naciśnięciu przycisku 1, po upływie ustawionego czasu działania lub wystąpieniu błędu.

#### Blokada on/off



Steamer wyłączy się po naciśnięciu przycisku 3, po upływie ustawionego czasu działania lub wystąpieniu błędu.

### 3. INSTRUCTIONS D'INSTALLATION

Les connexions électriques du centre de contrôle peuvent uniquement être effectuées par un électricien professionnel agréé et en accord avec la réglementation en vigueur. Une fois l'installation du centre de contrôle terminée, la personne chargée de l'installation doit remettre à l'utilisateur les instructions d'installation et d'utilisation qui accompagnent le centre de contrôle et doit dispenser à l'utilisateur la formation appropriée pour utiliser le poêle et le centre de contrôle.

#### 3.1. Installer le tableau de commande

Le tableau de commande est étanche aux éclaboussures et présente une faible tension de fonctionnement. Il peut être installé dans la douche, le vestiaire ou dans l'habitation. Dans le sauna, il doit être installé à la distance de sécurité minimum du poêle et à une hauteur maximum d'un mètre par rapport au sol. Figure 2.

Il est possible de faire passer le câble de données dans le conduit prévu à cet effet ( $\varnothing 30$  mm) dans la structure des parois afin de le masquer ; sinon, il doit être installé sur la surface de la paroi. Il est recommandé que le panneau de contrôle soit encastré dans le mur et loin de possibles éclaboussures ou projections d'eau.

### 3. INSTRUKCJA MONTAŻU

Instalacji i montażu sterownika Xafir może dokonywać tylko i wyłącznie wykwalifikowany elektryk, zgodnie z instrukcją. Po zakończeniu instalacji instrukcja powinna być przekazana użytkownikowi. Użytkownik również powinien być przeszkolony w zakresie podstawowej obsługi sterownika.

#### 3.1. Instalacja panela sterującego

Panel sterujący zasilany jest niskim napięciem, i tym samym skropienie go wodą nie powinno spowodować awarii. Panel może być zamontowany w pobliżu prysznica, przebieralni lub pomieszczenia odpoczynkowego. W przypadku montażu panelu w pomieszczeniu sauny, minimalne odległości bezpieczeństwa od pieca oraz maksymalna wysokość montażu muszą być zachowane. Rysunek 2.

Zaleca się zastosowanie rury ( $\varnothing 30$  mm) montowanej w strukturze ściany pozwalającej ukryć przewody połączeniowe – w przeciwnym razie przewody będą widoczne na ścianie. Zalecamy wpuszczenie panelu sterowania w ścianę w miejscu nienarażonym na zachlapanie wodą.

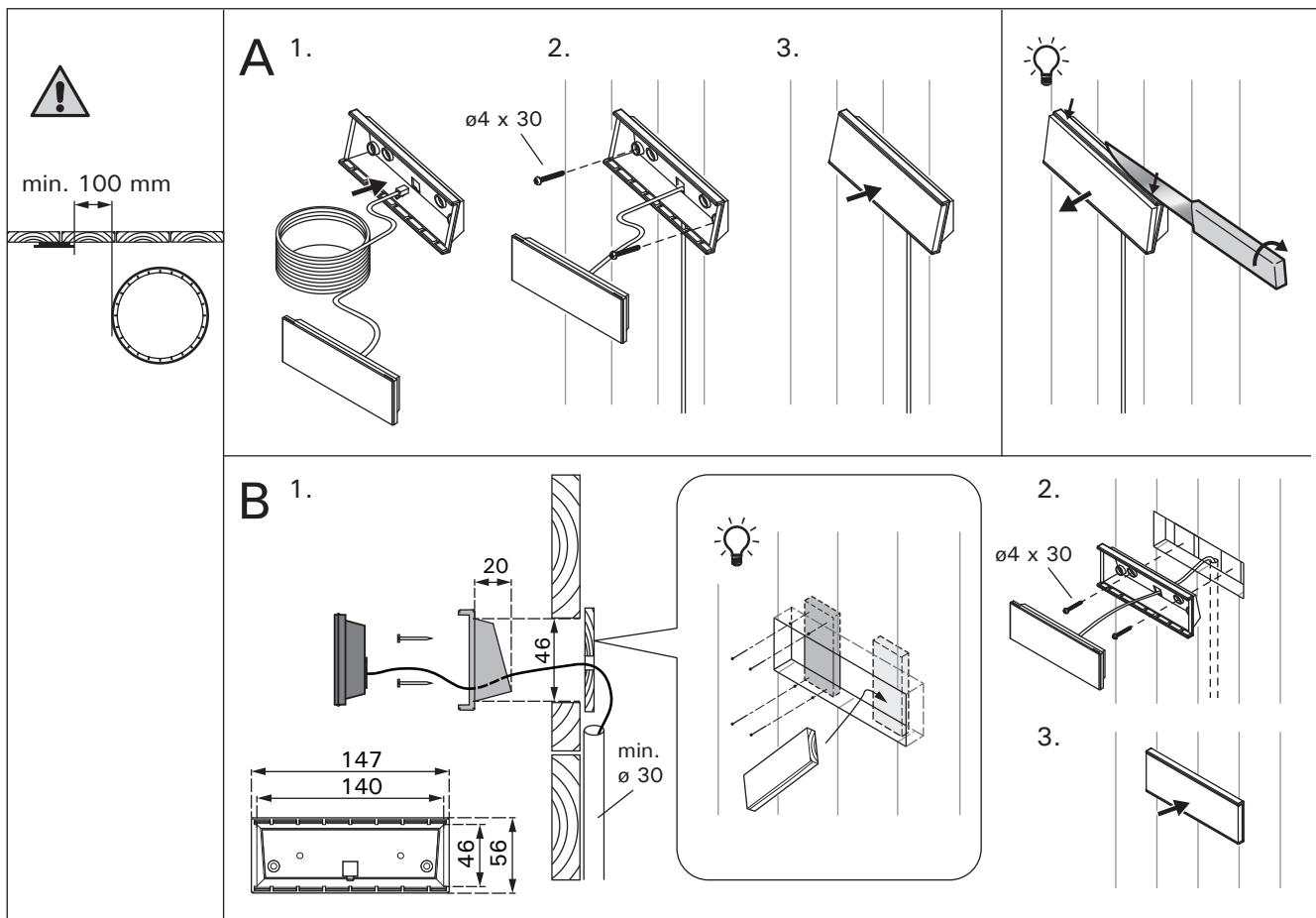


Figure 2. Fixation du tableau de commande  
Rysunek 2. Montaż panela sterującego



### 3.2. Installer le bloc d'alimentation

Installez le bloc d'alimentation sur un mur à l'extérieur du sauna, dans un endroit sec à une température ambiante de  $>0\text{ }^{\circ}\text{C}$ . Consultez la figure 3 pour connaître les instructions sur le moyen d'ouvrir le cache du bloc d'alimentation et savoir comment fixer le bloc au mur.

**Remarque ! N'incrustez pas le bloc d'alimentation dans le mur, au risque d'engendrer une surchauffe des composants internes du bloc et l'endommager. Voir figure 3.**

### 3.2. Instalacja skrzynki elektrycznej

Skrzynkę należy zainstalować na zewnątrz sauny, na ścianie, w suchym pomieszczeniu gdzie temperatura jest  $>0\text{ }^{\circ}\text{C}$ . Na rys. 3 przedstawiono jak zdjąć obudowę skrzynki i jak ją zamontować na ścianie.

**Uwaga! Nie należy „wpuszczać” skrzynki w ścianę, gdyż może to spowodować przegrzanie elementów elektrycznych w skrzynce, do ich uszkodzenia włącznie. Patrz rys. 3.**

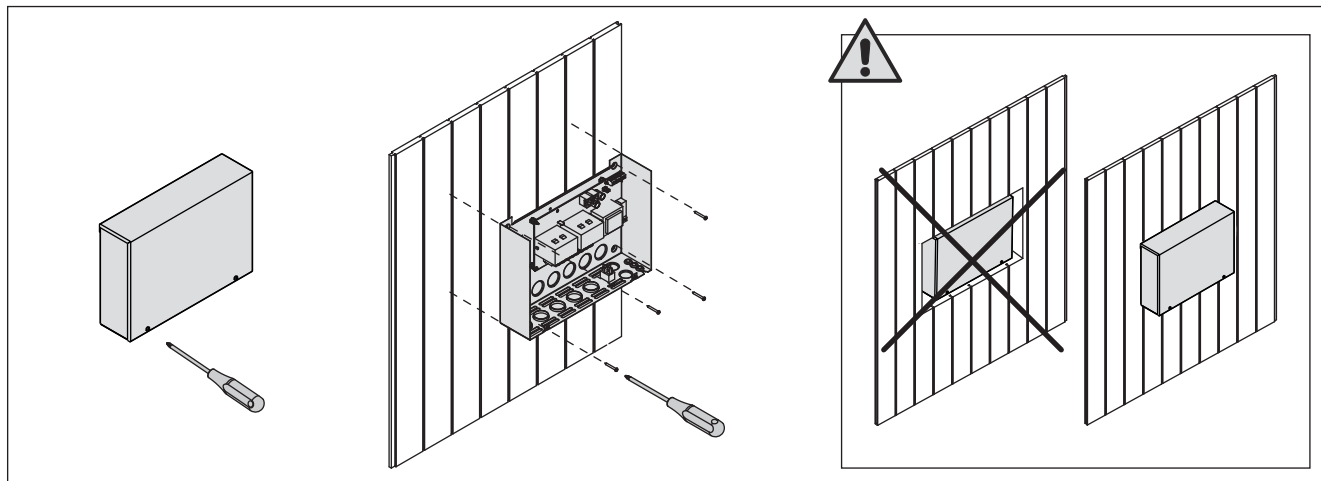


Figure 3. Ouverture du cache du bloc d'alimentation et fixations murales  
Rysunek 3. Otwieranie panela sterującego i montaż na ścianie

#### 3.2.1. Raccordement électrique

Les figures 4 et 5 montrent les connexions électriques du bloc d'alimentation. Les tableaux 2 et 3 montrent les dimensions du câble et des fusibles, selon la puissance du poêle. Pour obtenir des instructions d'installation plus détaillées, consultez les instructions d'installation et d'utilisation du modèle de poêle sélectionné.

La charge maximum entre le centre de contrôle et le poêle est de 11 kW. Pour le poêle Combi équipé de contacteurs incorporés la charge maximale est de 17 kW.

#### 3.2.2. Défaillances du fusible du bloc d'alimentation

Un fusible grillé doit être remplacé par un fusible neuf. Le placement des fusibles dans le bloc d'alimentation est indiqué dans les figures 4 et 5.

- Si le fusible de la carte électronique a grillé, il est probable qu'une défaillance ait eu lieu dans le bloc d'alimentation. Il est nécessaire de procéder à l'entretien.
- Si le fusible de la ligne U1, U2 a grillé, il existe un problème avec l'allumage ou le ventilateur. Vérifiez le câblage et le fonctionnement de l'allumage et du ventilateur.

#### 3.2.3. Bloc d'alimentation supplémentaire LTY17C (en option)

La charge maximum de l'unité de contrôle peut être augmentée de 17 kW grâce à un bloc d'alimentation supplémentaire LTY17C. Le bloc d'alimentation supplémentaire inclut des instructions d'installation détaillées.

#### 3.2.1. Podłączenia elektryczne

Schemat podłączenia ilustrują rys. 4 i 5. W tabeli nr 2 znajdują się wartości dotyczące przewodów oraz bezpieczników. Dokładniejsze informacje znajdują się w schematach elektrycznych poszczególnych pieców, do których Xafir ma być podłączony.

Maksymalna moc pomiędzy sterownikiem i piecem 11 kW. Maksymalna moc pieca Combi z wbudowanymi stycznikami 17 kW.

#### 3.2.2. Uszkodzenia bezpieczników w skrzynce

Uszkodzony bezpiecznik należy wymienić na nowy o tej samej wartości. Umieszczenie bezpiecznika pokazane jest na rys. 4 i 5.

- Jeżeli uszkodzeniu uległ bezpiecznik na płycie elektronicznej należy wezwać serwis.
- Jeżeli uszkodzeniu uległy bezpieczniki z linii U1, U2 mogą wystąpić problemy z oświetleniem i wentylatorem. Przed wymianą bezpieczników na nowe należy sprawdzić podłączenia i sprawność oświetlenia i wentylatora.

#### 3.2.3. Moduł zwiększenia mocy LTY17C (opcja)

Moduł LTY17C umożliwia zwiększenie maksymalnej mocy sterownika o 17 kW. Do modułu dołączona jest szczegółowa instrukcja montażu.

Poêle Piec	Fusibles (A) Bezpicezniki (A)		Dimensions de câble (mm <sup>2</sup> ) Przewody (mm <sup>2</sup> )				
	A pour le centre dla sterownika	D pour le poêle dla pieca	A pour le centre dla sterownika	B H07RN-F Câble de raccordement Kabel przyłšczeniowy	C	D pour le poêle dla pieca	E H07RN-F Câble de raccordement Kabel przyłšczeniowy
K11GS	1 x 10	3 x 16	3 x 1,5	6 x 1,5	6 x 1,5	5 x 2,5	5 x 2,5
K13,5GS	1 x 10	3 x 20	3 x 1,5	6 x 1,5	6 x 1,5	5 x 6,0	5 x 2,5
K15GS	1 x 10	3 x 25	3 x 1,5	6 x 1,5	6 x 1,5	5 x 6,0	5 x 2,5

Tableau 2. Dimensions du câble et des fusibles  
Tabela 2. Rodzaje przewodów i bezpieczników

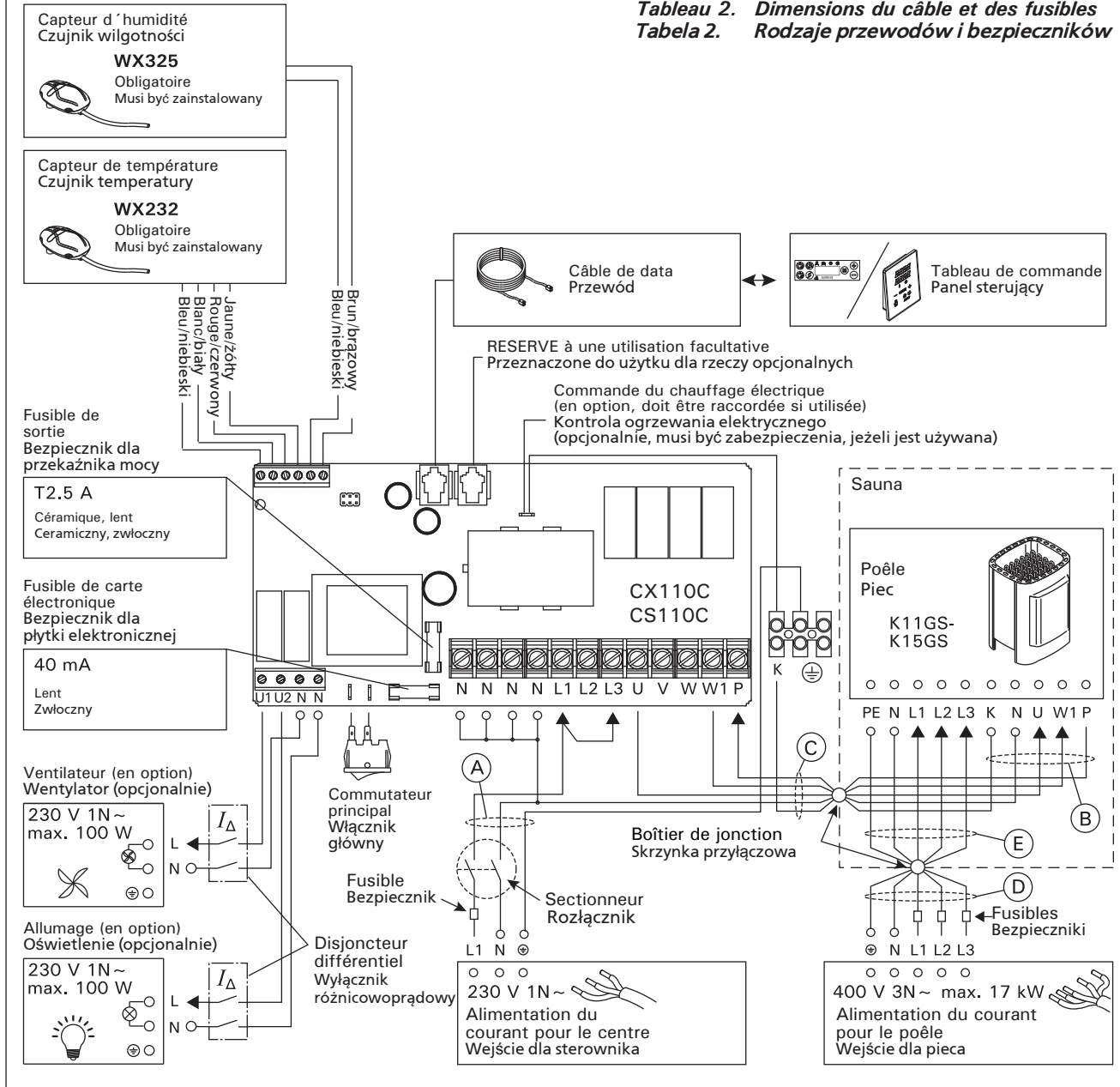
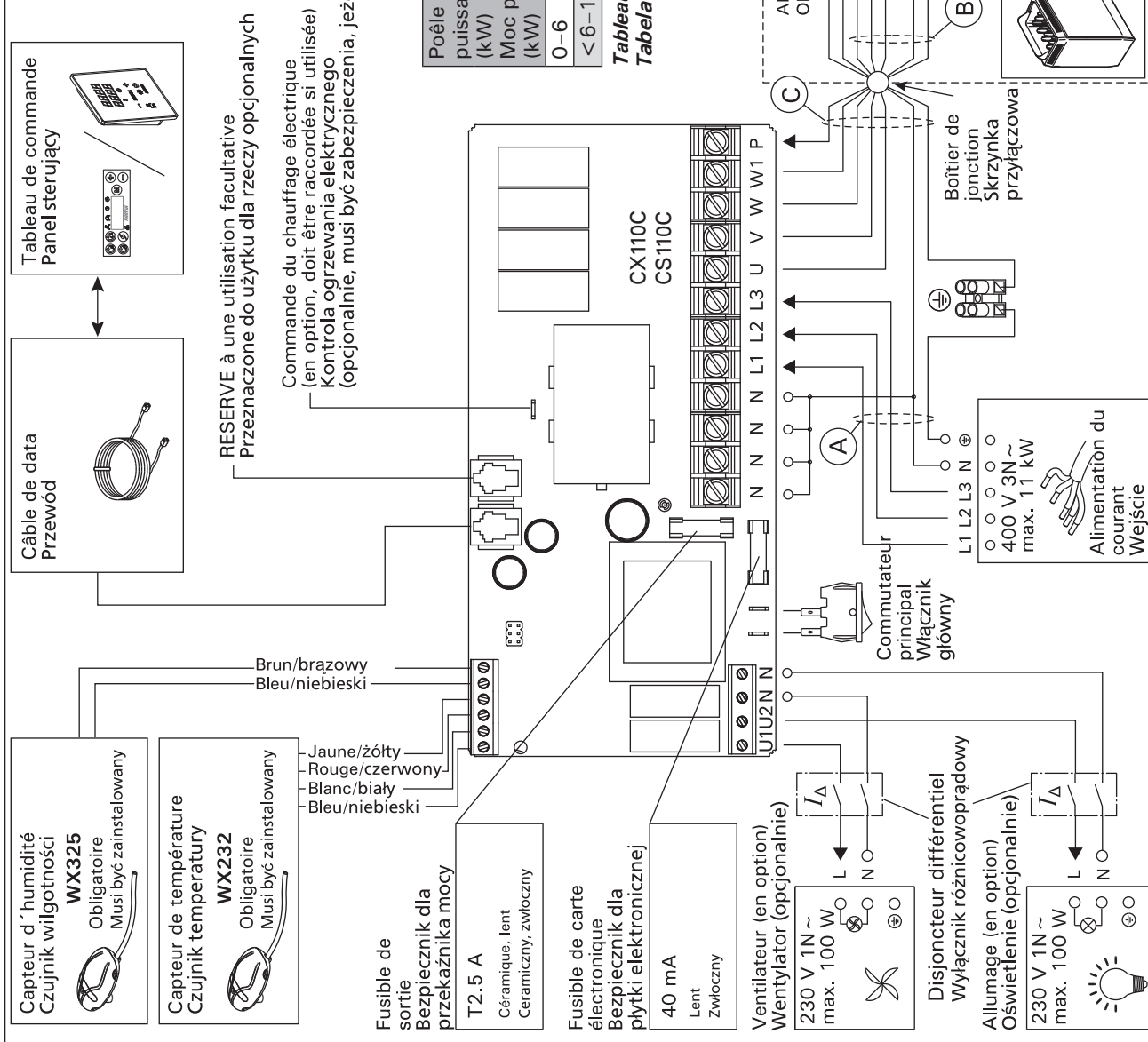


Figure 4. Raccordement électrique (K11GS-K15GS)  
Rysunek 4. Podłączenia elektryczne (K11GS-K15GS)

Figure 5. *Raccordement électrique*  
Rysunek 5. *Podłączenia elektryczne*

ZVR-852/A



### 3.3. Installer le capteur de température

Vérifiez le bon emplacement du capteur de température dans les instructions d'installation et d'utilisation du poêle.

#### Poêles en installation murale (figure 6)

- Fixez le capteur de température sur le mur au-dessus du poêle, sur l'axe vertical parallèle aux côtés du poêle, à une distance de 100 mm. du plafond.

#### Poêles en installation au sol (figure 7)

- Option 1 : Fixez le capteur de température sur le mur au-dessus du poêle, sur l'axe vertical parallèle aux côtés du poêle, à une distance de 100 mm. du plafond.
- Option 2 : Fixez le capteur de température au plafond au-dessus du poêle, à une distance de 100–200 mm. de l'axe vertical du côté du poêle.

À l'aide d'un évaporateur séparé SS20(A), observez que le capteur de température ne doit pas être installé dans la zone où la vapeur se dégage.

**Remarque ! N'installez pas le capteur de température à moins de 1000 mm. d'un conduit d'air omnidirectionnel ou à moins de 500 mm d'un conduit d'air non dirigé vers le capteur. Voir figure 8.** Le flux d'air près d'un tuyau d'air refroidit le capteur, ce qui aboutit à des relevés de température inexacts vers le centre de contrôle. En conséquence, le poêle risque de surchauffer.

### 3.3. Instalacja czujnika temperatury

Sprawdź, czy czujnik temperatury znajduje się w miejscu wskazanym w instrukcji montażu i użytkowania pieca.

#### Piece montowane na ścianie (patrz rys. 6)

- Czujnik należy zamontować na ścianie, w osi pionowej pieca, ok. 100 mm od sufitu.

#### Piece stojące (patrz rys. 7)

- Opcja 1: Zamontować czujnik na ścianie, w osi pionowej pieca, ok. 100 mm od sufitu.
- Opcja 2: Zamontować czujnik do sufitu, nad piecem, 100–200 mm od punktu na suficie, który wyznacza środek pieca.

W przypadku urządzenia Steamer SS20(A) należy zwrócić uwagę, że ze względu na parę czujnik temperatury nie może być zainstalowany w pobliżu.

**Ważne! Nie należy instalować czujnika temperatury bliżej niż 1000 mm od wylotu powietrza w przypadku wentylacji wymuszonej (wentylator) oraz 500 mm w przypadku wentylacji grawitacyjnej. Patrz rys. 8.** Bliższe usytuowanie czujnika może spowodować jego chłodzenie co spowoduje, że informacje dotyczące wartości temperatury przesyłane do sterownika będą błędne. W konsekwencji może to doprowadzić do przegrzania pieca.

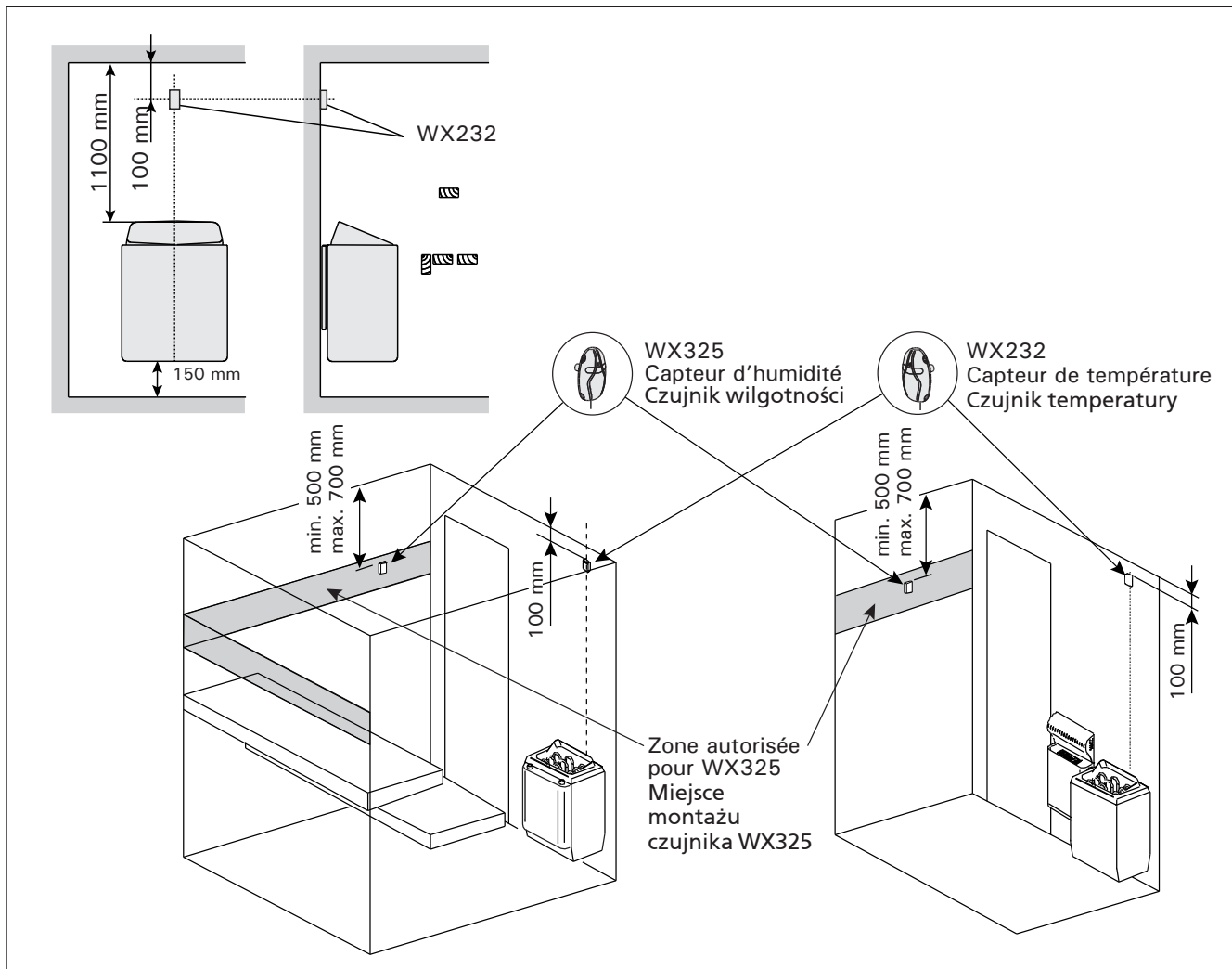


Figure 6. Emplacement des capteurs de température et d'humidité par rapport aux poêles en installation murale  
Rysunek 6. Miejsce montażu czujników temperatury i wilgotności dla pieców montowanych na ścianie

### 3.4. Installer le capteur d'humidité

Fixez le capteur d'humidité sur le mur aussi loin que possible du poêle et à une distance de 500–700 mm. à partir du plafond. Voir fig. 6 et 7.

### 3.4. Instalacja czujnika wilgotności

Czujnik należy przykręcić do ściany jak najdalej od pieca w odległości ok. 500–700 mm od sufitu. Patrz rys. 6 i 7.

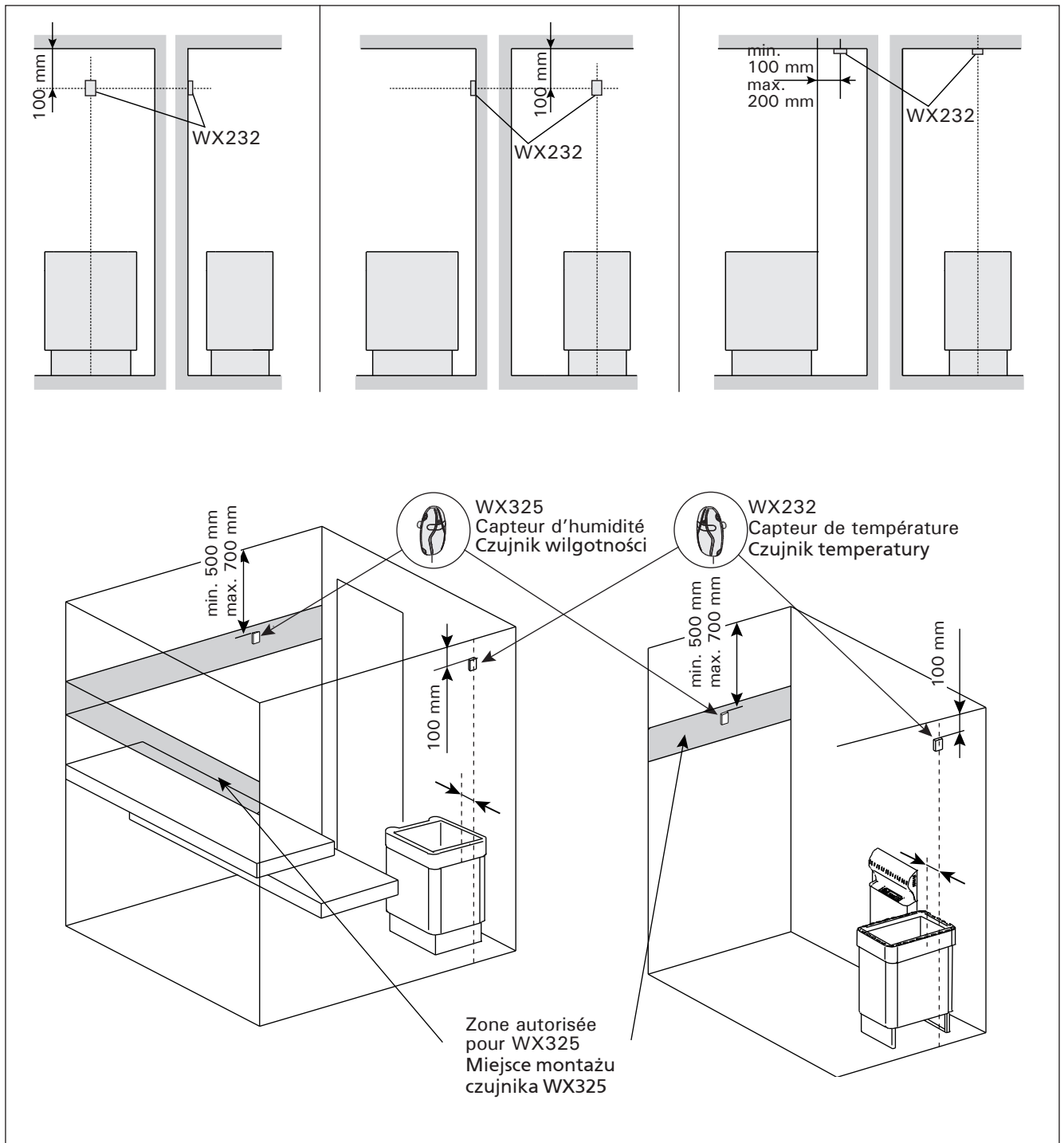
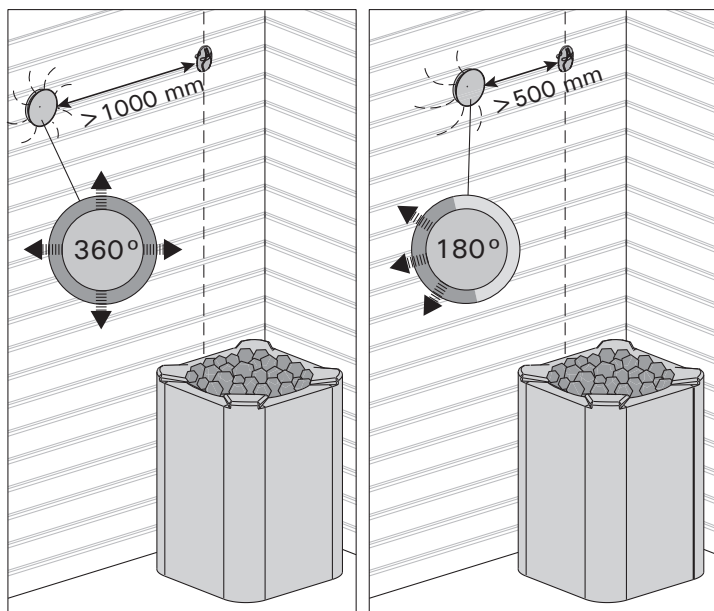


Figure 7. Emplacement des capteurs de température et d'humidité par rapport aux poêles en installation au sol  
Rysunek 7. Miejsce montażu czujników temperatury i wilgotności dla pieców stojących



**Figure 8.** Distances minimales du capteur avec le tuyau d'air  
**Rysunek 8.** Minimalne odległości czujników temperatury od otworu wentylacyjnego

### 3.5. Réinitialisation de la sécurité surchauffe

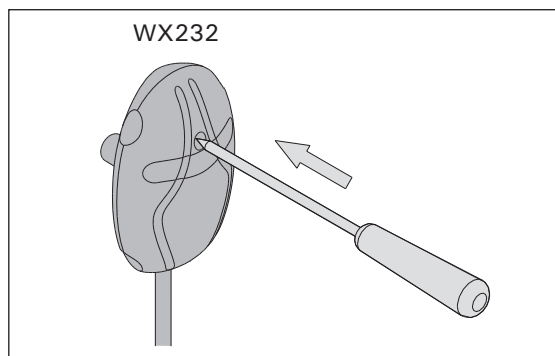
Le boîtier capteur (WX232) contient le capteur de température et une sécurité de surchauffe. Si la température dans l'environnement du capteur devient trop élevée, la sécurité de surchauffe coupe l'alimentation du poêle. La réinitialisation de la sécurité de surchauffe est indiquée en figure 9.

**Remarque !** La raison de l'arrêt doit être déterminée avant d'appuyer sur le bouton.

### 3.5. Restart bezpiecznika termicznego

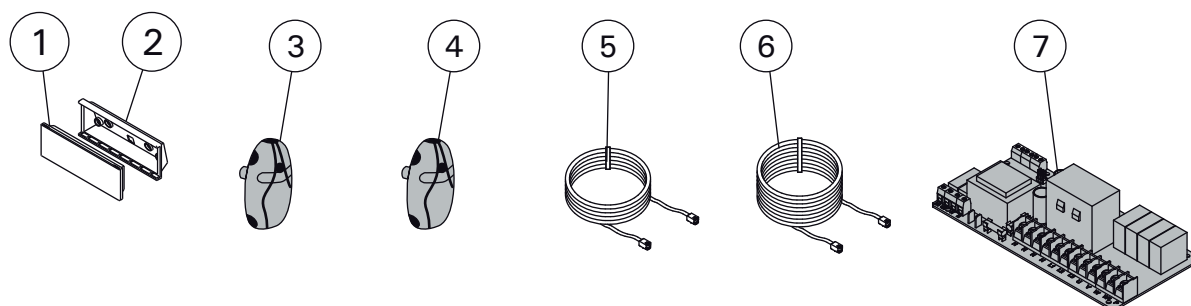
W obudowie czujnika (WX232) znajdują się czujnik temperatury oraz bezpiecznik termiczny. Jeżeli temperatura w okolicy czujnika będzie zbyt wysoka, automatycznie bezpiecznik termiczny odetnie dopływ prądu do pieca. Restart (reset) czujnika termicznego pokazuje rys. 9.

**Uwaga!** Przed przyciśnięciem przycisku należy ustalić przyczynę awarii bezpiecznika.



**Figure 9.** Bouton de réinitialisation de la sécurité surchauffe  
**Rysunek 9.** Przycisk do zresetowania bezpiecznika termicznego

## 4. PIÈCES DÉTACHÉES



## 4. CZĘŚCI ZAMIENNE

1	Tableau de commande	Panel sterujący	WX603
2	Collerette d'installation	Kołnierz montażowy	ZVR-653
3	Capteur de température	Czujnik temperatury	WX232
4	Capteur d'humidité	Czujnik wilgotności	WX325
5	Câble de commandes 5 m	Przewód 5 m	WX311
6	Câble de rallonge 10 m (en option)	Przewód (opcjonalnie) 10 m	WX313
7	Circuit imprimé	Płytki elektroniczne	WX356

Nous vous recommandons d'utiliser uniquement les pièces détachées du fabricant. Zalecamy korzystanie wyłącznie z części zamiennych oferowanych przez producenta.

## 1. HARVIA XAFIR COMBI

### 1.1. Informazioni generali

La funzione della centralina Harvia Xafir Combi consiste nel controllare la stufa e l'umidificatore elettrici della sauna o una stufa Combi, cioè la versione combinata. La centralina è costituita dal quadro di comando, dall'unità di alimentazione, da un sensore di temperatura e da un sensore di umidità. Vedere la figura 1.

La centralina regola la temperatura e l'umidità nella stanza della sauna in base ai dati trasmessi dai sensori. Il sensore della temperatura e la protezione termica di sicurezza si trovano nella scatola del sensore temperatura. La temperatura viene rilevata da un termistore NTC ed è possibile reimpostare la protezione termica di sicurezza (>3.4.).

È possibile utilizzare la centralina per preimpostare l'accensione della stufa e/o dell'umidificatore (stufa acceso con timer).

### 1.2. Dati tecnici

#### Quadro di comando:

- Intervallo di regolazione della temperatura: 40–110 °C
- Intervallo di regolazione dell'umidità: 20–95 rH
- Intervallo di regolazione del tempo di funzionamento: saune domestiche 1–6 h, saune pubbliche in edifici residenziali da 1–12 h. *Per tempi di funzionamento superiori, consultare l'importatore/produttore.*
- Intervallo di regolazione del tempo di accensione ritardata: 0–18 h
- Controllo dell'illuminazione e della ventola

- Dimensioni: 147 mm x 30 mm x 50 mm
- Lunghezza del cavo dati: 5 m (disponibile cavo di prolunga di 10 m, lunghezza totale max. 30 m)

#### Unità di alimentazione:

- Tensione di alimentazione: 400 V 3N~
- Carico max. dalla centralina alla stufa 11 kW
- Carico max dalla centralina all'umidificatore a 3 kW
- Controllo illuminazione, potenza max.: 100 W, 230 V 1N~
- Controllo ventola, potenza max.: 100 W, 230 V 1N~
- Dimensioni: 272 mm x 70 mm x 193 mm

#### Sensori:

- Il sensore della temperatura è dotato di una protezione termica di sicurezza reimpostabile e di un termistore NTC sensibile alla temperatura (22 kΩ/T = 25 °C).
- Il sensore di umidità WX325 misura la temperatura e l'umidità relativa.
- Peso: 175 g fili compresi (circa 4 m)
- Dimensioni: 51 mm x 73 mm x 27 mm

### 1.3. Risoluzione dei problemi

In caso di errore, l'alimentazione della stufa verrà scollegata e sulla centralina verrà visualizzato un messaggio "E (numero)" che consentirà di porre riparo alla causa dell'errore. Tabella 1.

**Nota! Tutti gli interventi di servizio devono essere eseguiti da personale addetto. All'interno non sono presenti componenti riparabili dall'utente.**

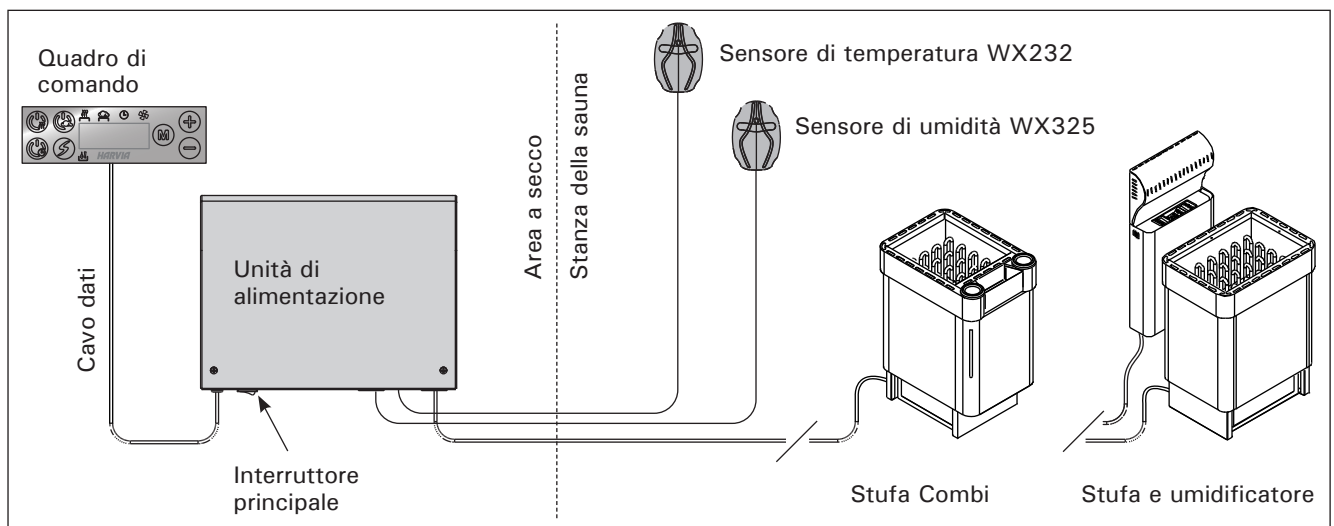



Figura 1. Componenti del sistema

	Descrizione	Rimedio
E1	Il circuito di misurazione del sensore temperatura è guasto.	Controllare i fili rosso e giallo diretti al sensore di temperatura e verificare che siano correttamente collegati (vedere le figure 4 e 5).
E2	Il circuito di misurazione del sensore temperatura è in corto circuito.	Controllare i fili rosso e giallo diretti al sensore di temperatura e verificare che siano correttamente collegati (vedere le figure 4 e 5).
E3	Il circuito di misurazione della protezione da surriscaldamento è guasto.	Premere il tasto di rilascio della protezione da surriscaldamento (>3.4.). Controllare i fili blu e bianco diretti al sensore di temperatura e verificare che siano correttamente collegati (vedere le figure 4 e 5).
E6	Il componente di misurazione della temperatura del sensore di umidità è guasto.	Controllare i fili marrone e blu diretti al sensore di umidità e verificare che siano correttamente collegati (vedere le figure 4 e 5). Sostituire il sensore.
E7	Il componente di misurazione dell'umidità del sensore di umidità è guasto.	Controllare i fili marrone e blu diretti al sensore di umidità e verificare che siano correttamente collegati (vedere le figure 4 e 5). Sostituire il sensore.
E8	Il circuito di misurazione dell'umidità del sensore di umidità è guasto.	Controllare i fili marrone e blu diretti al sensore di umidità e verificare che siano correttamente collegati (vedere le figure 4 e 5).
E9	Guasto di connessione tra il quadro di comando e l'unità di alimentazione.	Controllare il cavo dati e i connettori.
	Livello acqua basso protezione termica di sicurezza dell'umidificatore attivata. La spia di avvertenza del livello dell'acqua lampeggia.	Aggiungere acqua (modelli a rabbocco manuale) o controllare l'erogazione dell'acqua (modelli a rabbocco automatico). Controllare la protezione termica di sicurezza dell'umidificatore. Per ulteriori informazioni e istruzioni di sicurezza, vedere il manuale dell'umidificatore o della stufa Combi.

**Tabella 1. Messaggi di errore. Nota! Tutti gli interventi di servizio devono essere eseguiti da personale addetto. All'interno non sono presenti componenti riparabili dall'utente.**

## 2. ISTRUZIONI PER L'USO

### 2.1. Uso della stufa e dell'umidificatore

Dopo aver collegato la centralina all'alimentazione e aver portato in posizione On l'interruttore principale (vedere la figura 1), la centralina passa in modalità di standby ed è pronta all'uso. Sul quadro comandi la luce del tasto I/O si accende.

**Prima di accendere la stufa, controllare sempre che non vi siano oggetti appoggiati sopra né nelle immediate vicinanze.**

#### 2.1.1. Accensione della stufa e/o dell'umidificatore

La stufa e l'umidificatore si accendono e si spengono separatamente.



Accendere la stufa premendo il tasto I/O del quadro comandi.



Accendere l'umidificatore premendo il tasto I/O umidificatore del quadro di comando.

*Quando la stufa e/o l'umidificatore si accende, sul display vengono mostrati per cinque secondi i valori precedentemente impostati. I valori mostrati (temperatura/umidità/tempo di funzionamento) variano a seconda dell'apparecchio che è stato acceso.*

*Quando nella stanza della sauna viene raggiunta la temperatura (e/o l'umidità) desiderata, le resistenze vengono spente automaticamente. Per mantenere la temperatura (e/o l'umidità) desiderata, la centralina accende e spegne periodicamente le resistenze in modo automatico.*

*Se la stufa è efficiente e la sauna è stata assemblata correttamente, la sauna impiega non più di un'ora a riscaldarsi.*

#### 2.1.2. Spegnimento della stufa e/o dell'umidificatore

La stufa e/o l'umidificatore si spegne e la centralina

passa in modalità di standby quando

- viene premuto il tasto I/O
- trascorre il tempo di funzionamento oppure
- si verifica un errore.

Se il serbatoio dell'acqua si esaurisce, l'umidificatore si spegne, la spia del livello dell'acqua lampeggia e sul display viene visualizzato il testo "OFF". Vedere la tabella 1.

Se si verifica un guasto del sensore del livello dell'acqua, la protezione termica di sicurezza si attiva, la spia del livello dell'acqua lampeggia e sul display viene visualizzato il testo "OFF". Vedere la tabella 1.

**NOTA! È essenziale verificare che la centralina interrompa l'alimentazione alla stufa dopo che il tempo di funzionamento è trascorso, la deumidificazione è terminata o la stufa è stata spenta manualmente.**

### 2.2. Modifica delle impostazioni

La struttura del menu delle impostazioni e la modifica delle impostazioni sono illustrate nella pagina successiva.

Il valore della temperatura programmata e tutti i valori delle impostazioni supplementari rimangono memorizzati, e verranno applicati anche alla successiva accensione del dispositivo.

**Nota! Il valore dell'umidità determina la temperatura massima della sauna. La somma dei valori della temperatura e dell'umidità non può superare il limite massimo di 140 (temperatura 60 °C + umidità 80 rH). Tale limite è imposto da motivi di sicurezza. Se l'umidificatore è attivato e si cerca di regolare la temperatura su un valore troppo alto, il valore dell'umidità lampeggerà sul display.**


### 2.3. Utilizzo degli accessori

È possibile avviare e arrestare indipendentemente dalle altre funzioni l'illuminazione e la ventilazione.





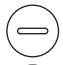

### 2.3.1. Illuminazione

È possibile impostare l'illuminazione della stanza della sauna in modo da poterla controllare dal quadro di comando, se la funzione opzionale è stata attivata (ON) dalle impostazioni supplementari (SET 5). (Max 100 W.) Nota! Per accedere alle impostazioni aggiuntive/opzionali ed attivare l'illuminazione, il display deve necessariamente essere in modalità standby (vedere punto "Impostazioni supplementari").

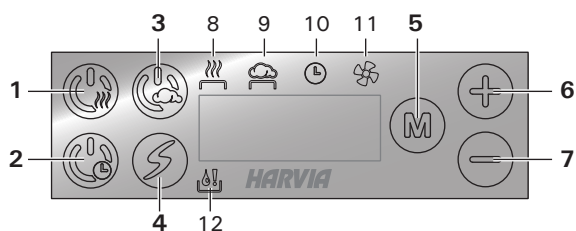
 Accendere/spegnere le luci premendo il tasto 4 del quadro di comando.

### 2.3.2. Ventilazione

Se si è installata una ventola all'interno della stanza della sauna, può essere collegata alla centralina. La ventola può essere regolata dal quadro di comando, se la ventilazione è stata attivata (ON) dalle impostazioni supplementari (SET 6). Quindi anche M si accende in modalità di standby.

-  Premere il tasto 5 (M).
-  Accendere la ventola premendo il tasto 6 (+) del quadro di comando.
-  Spegnere la ventola premendo il tasto 7 (-) del quadro di comando.
-  Premere il tasto 5 (M).

#### Quadro di comando



1. Accensione/spegnimento stufa
2. Accensione ritardata stufa
3. Accensione/spegnimento umidificatore
4. Accensione/spegnimento funzione opzionale (ad esempio, illuminazione)
5. Cambio modalità
6. Incremento valore
7. Riduzione valore
8. Spia: Temperatura
9. Spia: Umidità
10. Spia: Tempo di funzionamento restante
11. Spia: Ventilazione
12. Spia: Spia livello acqua basso

#### Accensione stufa



Premere (prolungatamente) il tasto 1.

80 C

Viene prima visualizzata la temperatura impostata, quindi sul display viene visualizzata la temperatura corrente della stanza della sauna. La stufa inizia a riscaldarsi immediatamente.

22 C

#### Impostazioni



Premere il tasto 5.

80 C

**Temperatura.** L'intervallo di regolazione è 40–110 °C.



Premere il tasto 5.

4:00

**Tempo di funzionamento restante.** Il valore minimo è 10 minuti. È possibile impostare il valore massimo dalle impostazioni supplementari (1–12 h).



Premere il tasto 5 per uscire.

#### Accensione umidificatore



Premere (prolungatamente) il tasto 3.

60 rH

Viene prima visualizzata l'umidità impostata, quindi sul display viene visualizzata l'umidità corrente della stanza della sauna. L'umidificatore inizia a riscaldarsi immediatamente.

45 rH

#### Impostazioni



Premere il tasto 5.

60 rH

**Umidità.** L'intervallo di regolazione è 20–95 rH.



Premere il tasto 5.

4:00

**Tempo di funzionamento restante.** Il valore minimo è 10 minuti. È possibile impostare il valore massimo dalle impostazioni supplementari (1–12 h).



Premere il tasto 5 per uscire.

#### Accensione stufa combi



Premere (prolungatamente) il tasto 1.



Premere il tasto 3.

80 C

Viene prima visualizzata la temperatura impostata, quindi sul display viene visualizzata la temperatura corrente della stanza della sauna. La stufa inizia a riscaldarsi immediatamente.

22 C

#### Impostazioni



Premere il tasto 5.

80 C

**Temperatura.** L'intervallo di regolazione è 40–110 °C.



Premere il tasto 5.

60 rH

**Umidità.** L'intervallo di regolazione è 20–95 rH. La somma della temperatura e dell'umidità non può superare il limite massimo di 140.



Premere il tasto 5.

4:00

**Tempo di funzionamento restante.** Il valore minimo è 10 minuti. È possibile impostare il valore massimo dalle impostazioni supplementari (1–12 h).



Premere il tasto 5 per uscire.

**Stufa/umidificatore acceso con timer**

Premere (prolungatamente) il tasto 2.

0:10

Viene visualizzato il tempo di accensione ritardata rimanente che scende, fino a quando non viene visualizzato zero, quindi la stufa e/o l'umidificatore si accende.

**Impostazioni**

**Accensione/spegnimento stufa:** Premere il tasto 1.



**Accensione/spegnimento umidificatore:** Premere il tasto 3.



Premere il tasto 5.

80 C

**Temperatura.** L'intervallo di regolazione è 40–110 °C.



Premere il tasto 5.

60 rH

**Umidità.** L'intervallo di regolazione è 20–95 rH. La somma della temperatura e dell'umidità non può superare il limite massimo di 140.



Premere il tasto 5.

0:10

**Tempo di accensione ritardata.** L'intervallo di regolazione è 0:10–18:00 h.



Premere il tasto 5 per uscire.

**Impostazioni supplementari**

Aprire il menu delle impostazioni supplementari premendo i tasti 6 e 7. Tenerli premuti per 5 secondi.

**! I tasti non sono illuminati essendo il quadro comandi in stand-by.**

SET1

**Tempo di funzionamento massimo.** L'intervallo è: 1–12 h.

4:00



Premere il tasto 5.

SET2

**Regolazione della lettura del sensore.** È possibile correggere la lettura di +/- 10 unità. La regolazione non influisce direttamente sul valore della temperatura misurata, ma modifica la curva di misurazione.

0



Premere il tasto 5.

SET3

OFF

**Memoria per guasti di alimentazione.** È possibile selezionare il tipo di funzionamento del dispositivo dopo le interruzioni dell'elettricità.

- ON: Il sistema viene riavviato.
  - OFF: Il sistema non viene riavviato dopo le interruzioni dell'elettricità.
- Le norme di sicurezza per l'utilizzo della memoria variano da regione a regione.



Premere il tasto 5.

SET4

OFF

**Intervallo di deumidificazione della sauna.** Opzioni: 40 minuti (ON) e OFF. L'intervallo comincia dopo che la stufa è stata spenta o quando trascorre il tempo di funzionamento impostato. Durante l'intervallo, la stufa è accesa e la temperatura della stanza della sauna è impostata su 40 °C. Quando trascorre il tempo di funzionamento, la stufa si spegne automaticamente. È inoltre possibile interrompere manualmente l'intervallo in qualsiasi momento premendo il tasto 1. La deumidificazione contribuisce a mantenere la sauna in buone condizioni.



Premere il tasto 5.

SET5

OFF

**Attivazione funzione opzionale (ad esempio, illuminazione).**

- ON
- OFF



Premere il tasto 5.

SET6

OFF

**Attivazione ventilazione.**

- ON
- OFF



Premere il tasto 5.

SET7

200

**Ore di utilizzo.** Sul display vengono visualizzate le ore di utilizzo.



Premere il tasto 5.

SET8

**Versione.** Premendo il tasto 6 (+), viene visualizzata la versione software del quadro di comando, mentre premendo il tasto 7 (-) viene visualizzata la versione software dell'unità di alimentazione.



Premere il tasto 5 per uscire.

**Stufa spento**

La stufa si spegne quando si preme il tasto 1, scade il tempo di funzionamento impostato o si verifica un errore.

**Umidificatore spento**

L'umidificatore si spegne quando si preme il tasto 3, scade il tempo di funzionamento impostato o si verifica un errore.

### 3. ISTRUZIONI PER L'INSTALLAZIONE

I collegamenti elettrici della centralina devono essere eseguiti esclusivamente da un elettricista professionista autorizzato, in conformità con la normativa in vigore. Dopo aver completato l'installazione della centralina, la persona responsabile dell'installazione deve passare all'utente le istruzioni per l'installazione e l'uso allegate alla centralina e deve istruire l'utente su come utilizzare la stufa e la centralina.

#### 3.1. Installazione del quadro di comando

Il quadro di comando è a prova di spruzzi ed è a bassa tensione operativa. Il quadro può essere installato nello spogliatoio o in lavanderia o nelle camere residenziali. Se il quadro viene installato nella stanza della sauna, deve essere installato alla distanza di sicurezza minima dalla stufa e a un'altezza massima di un metro dal pavimento. Vedere la figura 2.

Canaline conduttive ( $\varnothing$  30 mm) all'interno della struttura della parete consentono di instradare il cavo dati all'interno della parete – altrimenti l'installazione dovrà essere eseguita sulla superficie della parete. Si consiglia di installare il quadro di controllo incassato nella parete e lontano da possibili schizzi.

#### 3.2. Installazione dell'unità di alimentazione

Installare l'unità di alimentazione su una parete esterna alla stanza della sauna, in un luogo asciutto a una temperatura ambientale di  $>0$  °C. Vedere la figura 3 per istruzioni su come aprire il coperchio dell'unità di alimentazione e come fissare l'unità alla parete.

**Nota! Non incassare l'unità di alimentazione all'interno della parete, poiché potrebbe verificarsi il surriscaldamento dei componenti interni dell'unità con conseguenti danni. Vedere la figura 3.**

##### 3.2.1. Collegamenti elettrici

Le figure 4 e 5 mostra illustra i collegamenti elettrici dell'unità di alimentazione. La tabella 2 indica le dimensioni di fili e fusibili, a seconda della potenza di uscita della stufa. Per istruzioni più dettagliate, vedere le istruzioni per l'installazione e l'uso del modello della stufa utilizzato.

Il carico max. dalla centralina alla stufa è di 11 kW. Il carico max. per una stufa Combi con contattori incorporati è di 17 kW.

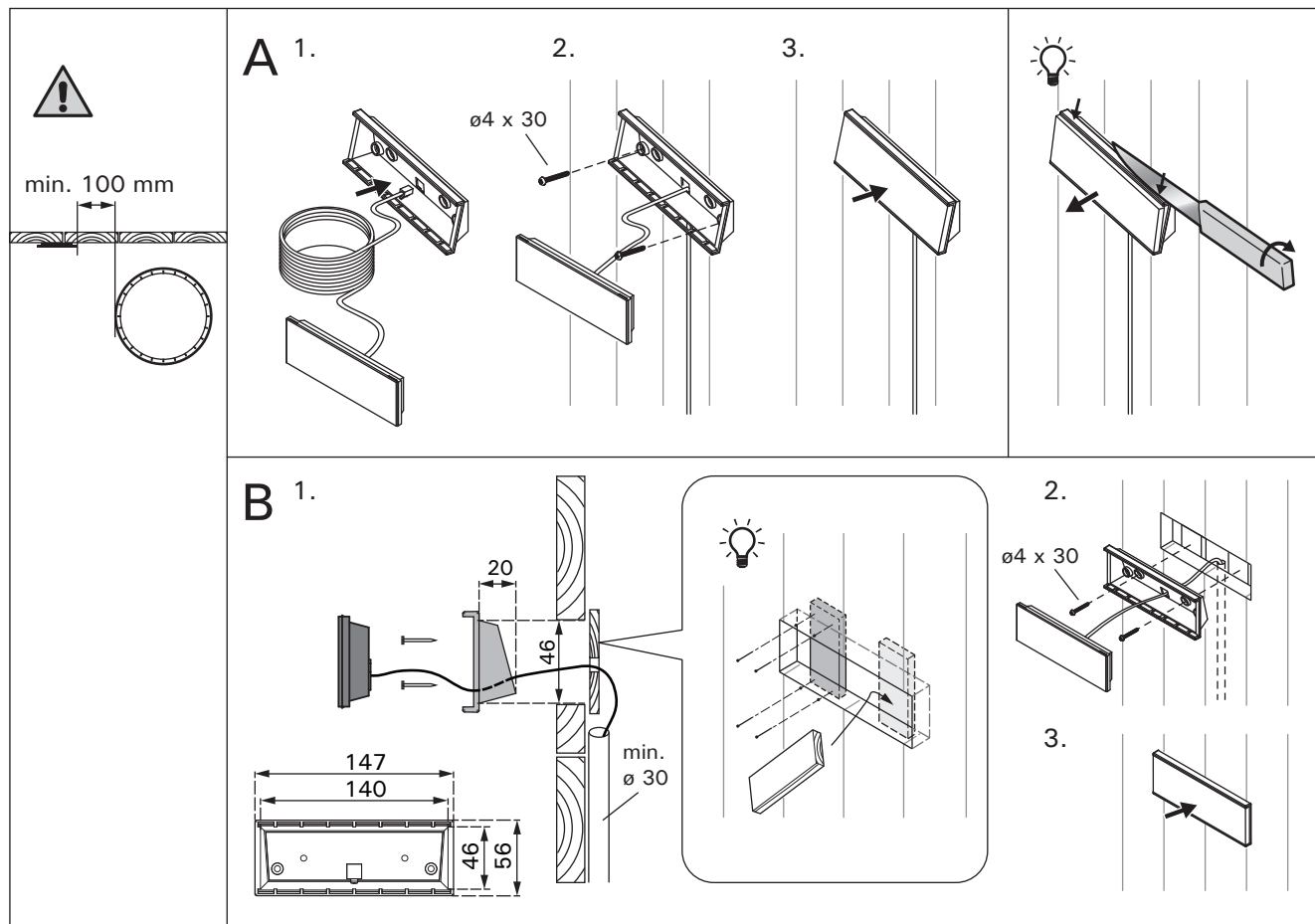
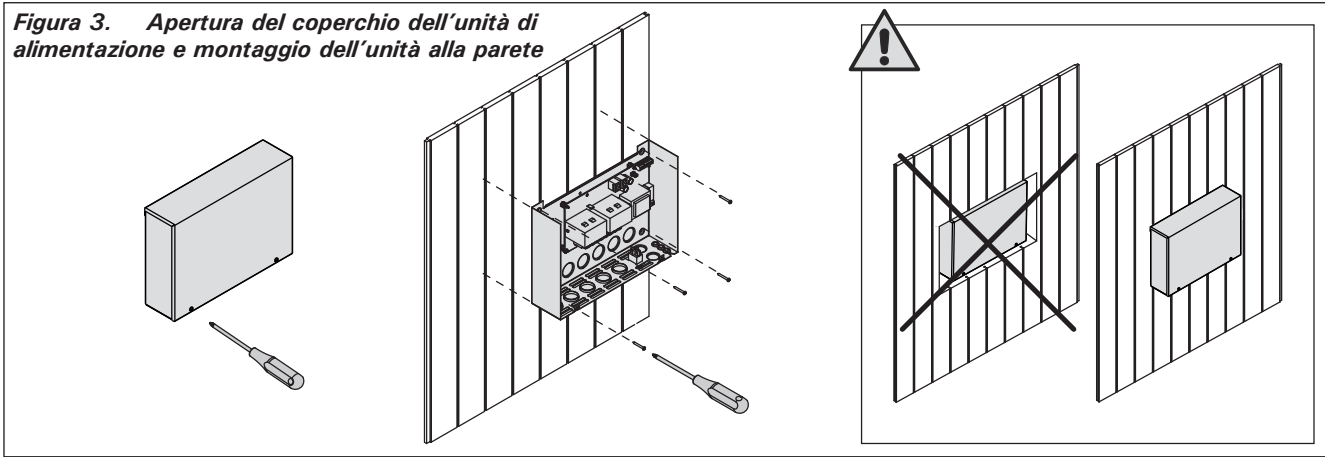


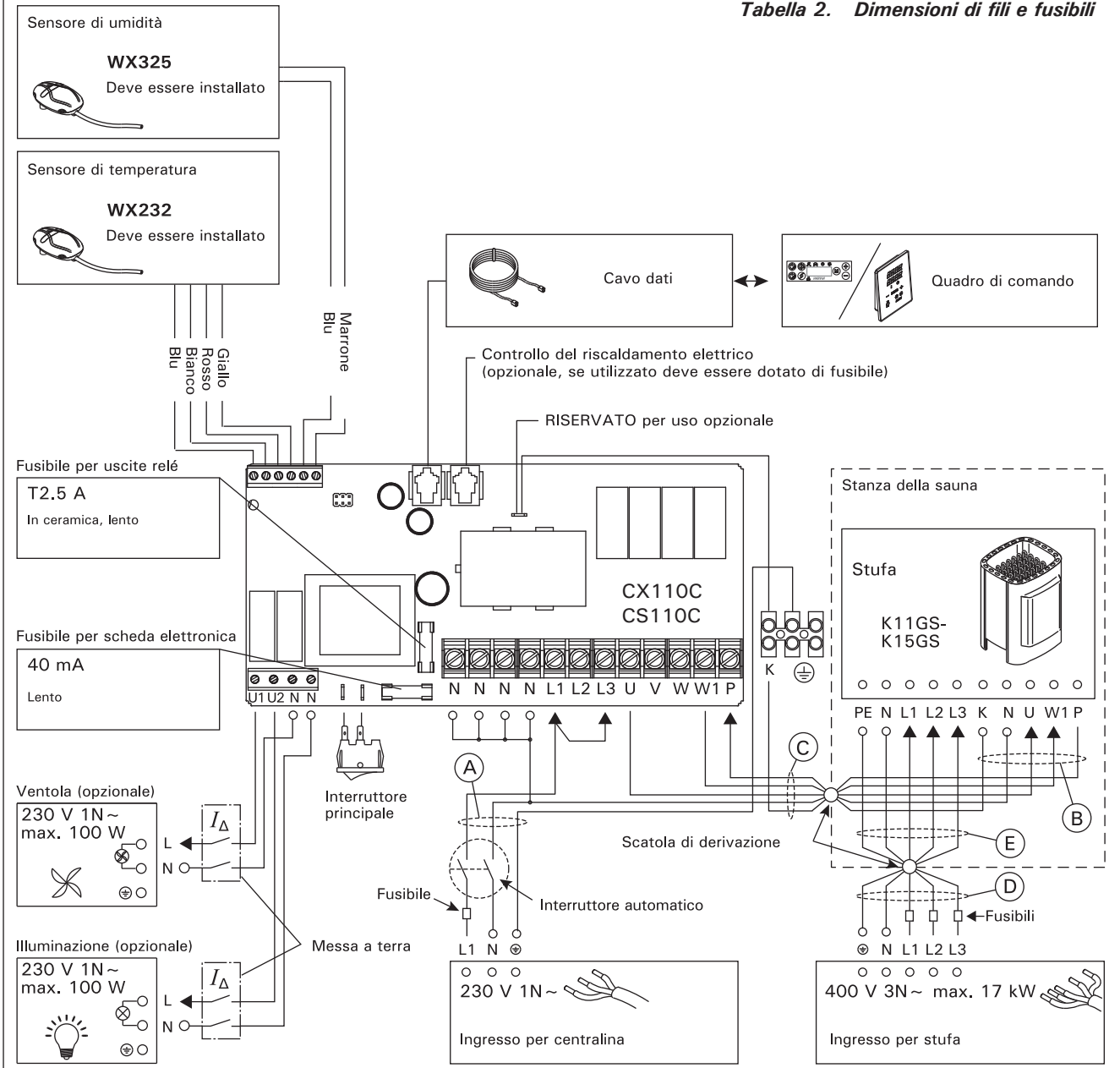
Figura 2. Installazione del quadro di comando

**Figura 3. Apertura del coperchio dell'unità di alimentazione e montaggio dell'unità alla parete**



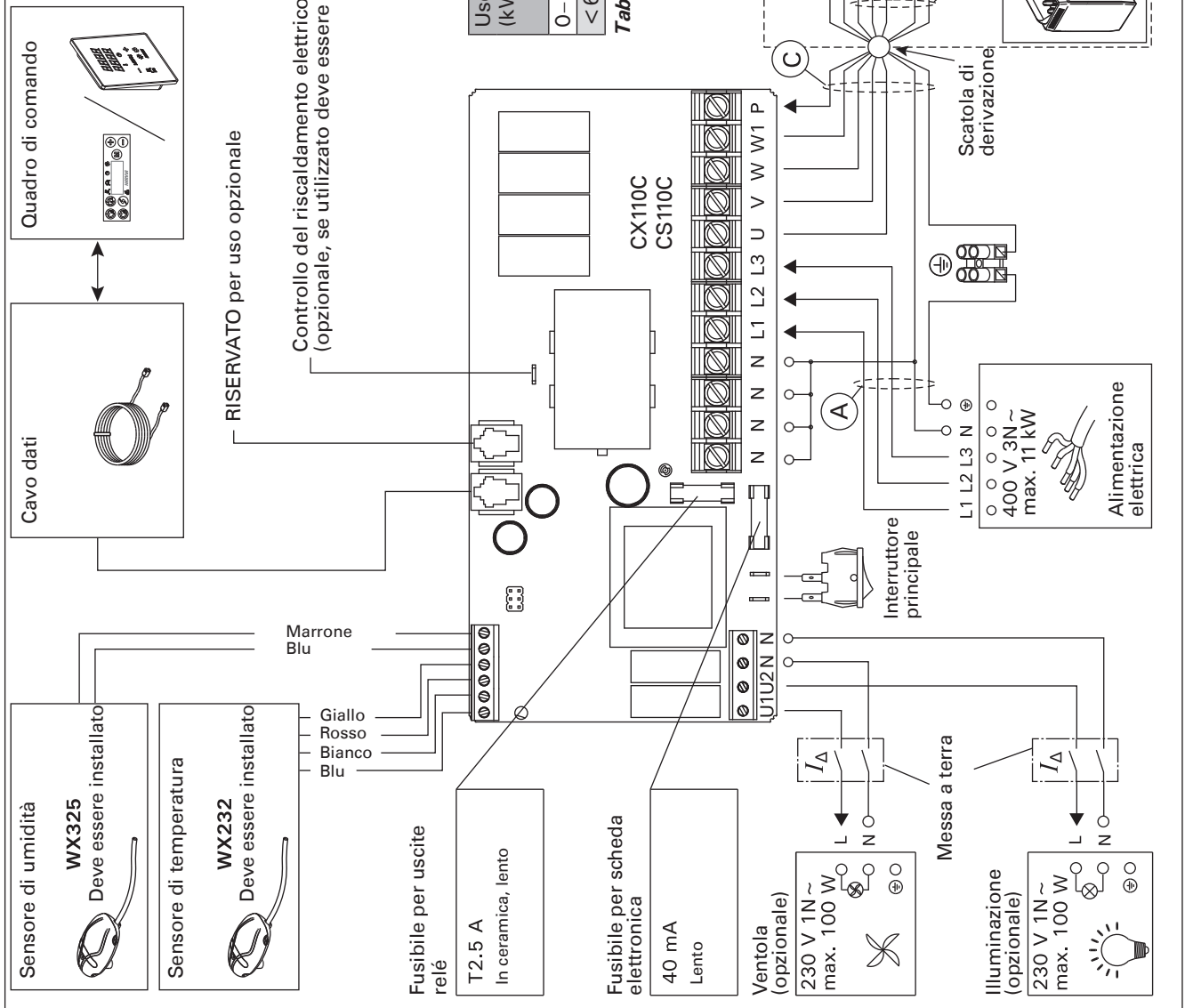
Stufa	Fusibili (A)		Dimensioni fili (mm <sup>2</sup> )				
	A per centralina	D per stufa	A per centralina	B H07RN-F Cavo di connessione	C	D per stufa	E H07RN-F Cavo di connessione
K11GS	1 x 10	3 x 16	3 x 1,5	6 x 1,5	6 x 1,5	5 x 2,5	5 x 2,5
K13,5GS	1 x 10	3 x 20	3 x 1,5	6 x 1,5	6 x 1,5	5 x 6,0	5 x 2,5
K15GS	1 x 10	3 x 25	3 x 1,5	6 x 1,5	6 x 1,5	5 x 6,0	5 x 2,5

**Tabella 2. Dimensioni di fili e fusibili**



**Figura 4. Collegamenti elettrici (K11GS-K15GS)**

Figura 5. Collegamenti elettrici ZVR-852/A

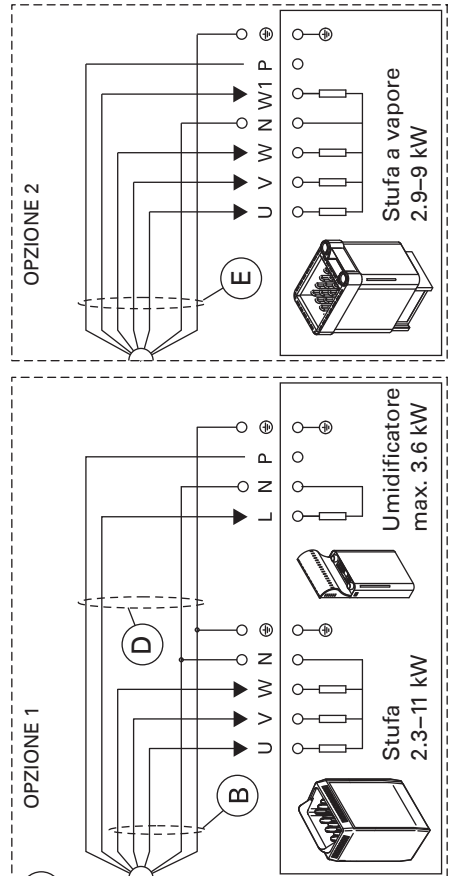


RISERVATO per uso opzionale

Controllo del riscaldamento elettrico (opzionale, se utilizzato deve essere dotato di fusibile)

Uscita stufa (kW)	Dimensioni fili (mm <sup>2</sup> )				
	A	B	C	D	E
0-6	5 x 1,5	5 x 1,5	7 x 1,5	4 x 1,5	7 x 1,5
<6-11	5 x 2,5	5 x 2,5	7 x 2,5	4 x 2,5	7 x 2,5

Tabella 3. Dimensioni di fili e fusibili



### 3.2.2. Guasti dei fusibili dell'unità di alimentazione

Sostituire i fusibili bruciati con fusibili nuovi dello stesso valore. Nella figura 4 è illustrato l'inserimento dei fusibili nell'unità di alimentazione.

- Se si brucia il fusibile della scheda elettronica, è probabile l'unità di alimentazione sia guasta. È necessario un intervento di servizio.
- Se si brucia il fusibile della linea U1, U2, sussiste un problema dell'illuminazione o della ventola. Controllare il cablaggio e il funzionamento dell'illuminazione e della ventola.

### 3.2.3. Contatore di potenza aggiuntivo LTY17C (opzionale)

Con l'aiuto del contatore di potenza aggiuntivo LTY17C si può aggiungere il carico massimo di potenza del quadro comandi di 17 kW. Istruzioni aggiuntive di montaggio nel quadro comandi di potenza aggiuntivo.

### 3.3. Installazione del sensore di temperatura

Controlla il posizionamento della sonda dalle istruzioni della stufa.

#### Stufe montate a parete (figura 6)

- Fissare il sensore di temperatura sulla parete al di sopra della stufa, lungo la linea centrale verticale che corre parallela ai lati della stufa, con una distanza di 100 mm dal soffitto.

#### Stufe montate a pavimento (figura 7)

- Opzione 1: Fissare il sensore di temperatura sulla parete al di sopra della stufa, lungo la linea centrale verticale che corre parallela ai lati della stufa, con una distanza di 100 mm dal soffitto.
- Opzione 2: Fissare il sensore di temperatura sul soffitto al di sopra della stufa, a una distanza di 100–200 mm dalla linea centrale verticale del lato della stufa.

Con un umidificatore separato SS20(A), il sensore di temperatura non deve essere installato nell'area colpita dal vapore.

**NOTA: Non installare il sensore di temperatura a meno di 1000 mm da uno sfiatatoio onnidirezionale o a meno di 500 mm da uno sfiatatoio non rivolto verso il sensore. Vedere la figura 8.** Il flusso di aria in prossimità degli sfiatatoi raffredda il sensore, che potrebbe pertanto riportare alla centralina misurazioni della temperatura non corrette, con conseguente surriscaldamento della stufa.

#### 3.4. Installazione del sensore di umidità

Fissare il sensore di umidità alla parete, quanto più lontano possibile dalla stufa e a una distanza di 500–700 mm dal soffitto. Vedere le figure 6 e 7.

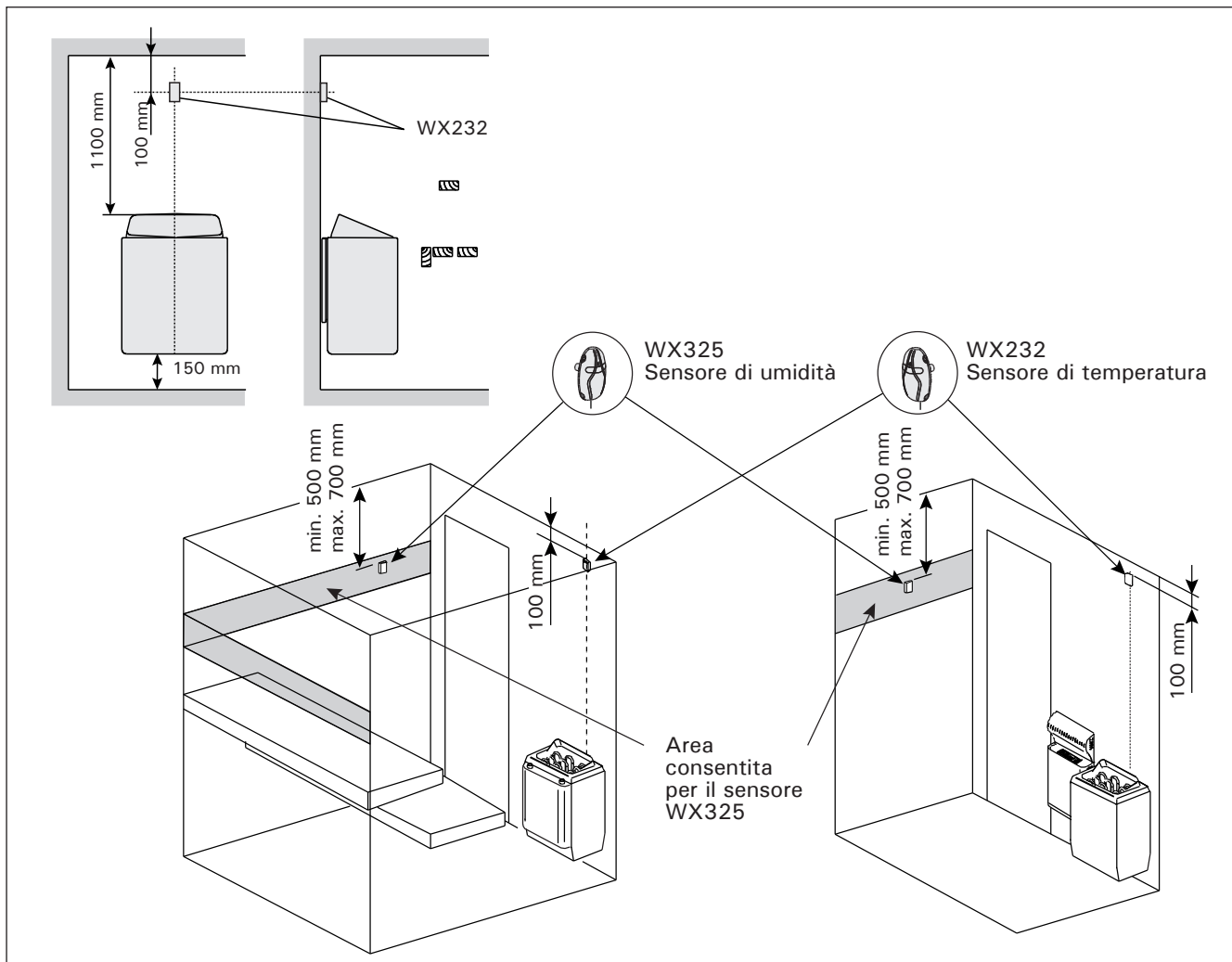


Figura 6. Posizione dei sensori di temperatura e umidità con stufe montate a parete

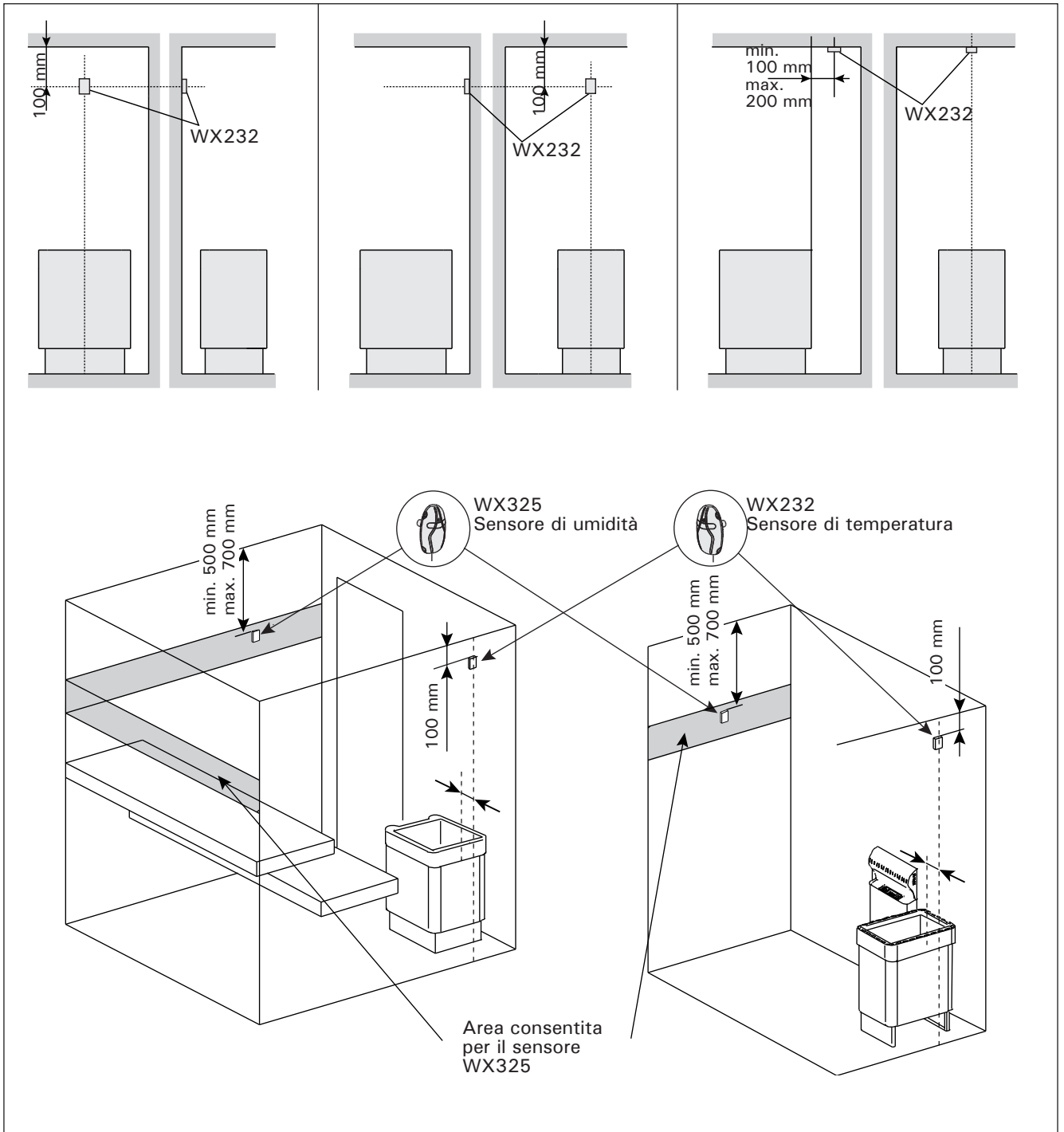


Figura 7. Posizione dei sensori di temperatura e umidità con stufe montate a pavimento

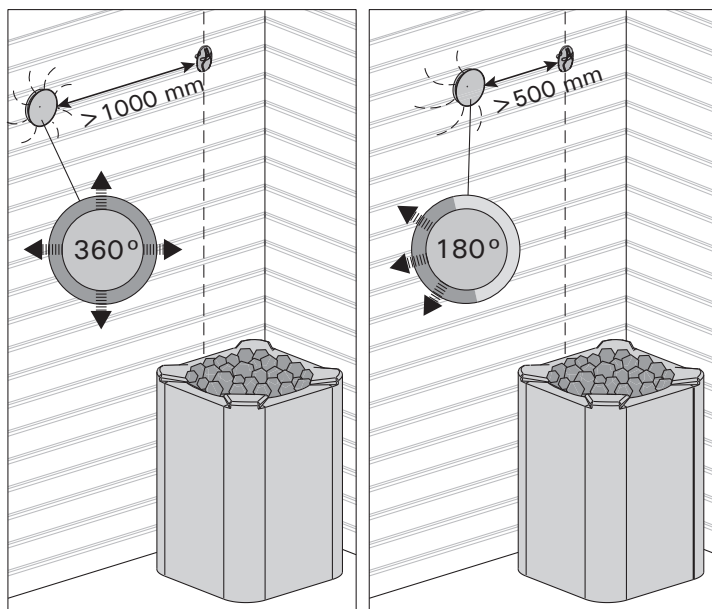


Figura 8. Distanza minima tra il sensore e gli sfiatatoi

### 3.5. Ripristino del limitatore termico di sicurezza

La scatola del sensore (WX232) contiene un sensore di temperatura e una protezione termica di sicurezza. Se la temperatura dell'area in cui si trova il sensore sale a un valore eccessivo, la protezione

termica di sicurezza scollega l'alimentazione della stufa. La figura 9 mostra come reimpostare la protezione termica di sicurezza.

**NOTA:** Il motivo per cui è scattata deve essere determinato prima di premere il pulsante.

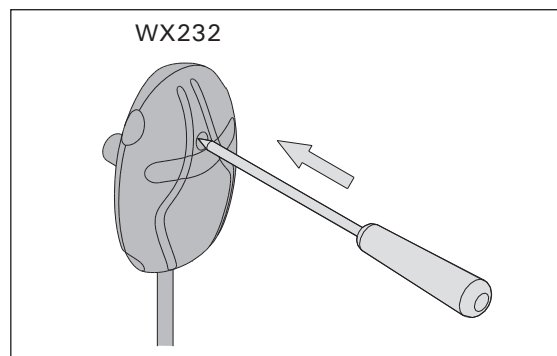
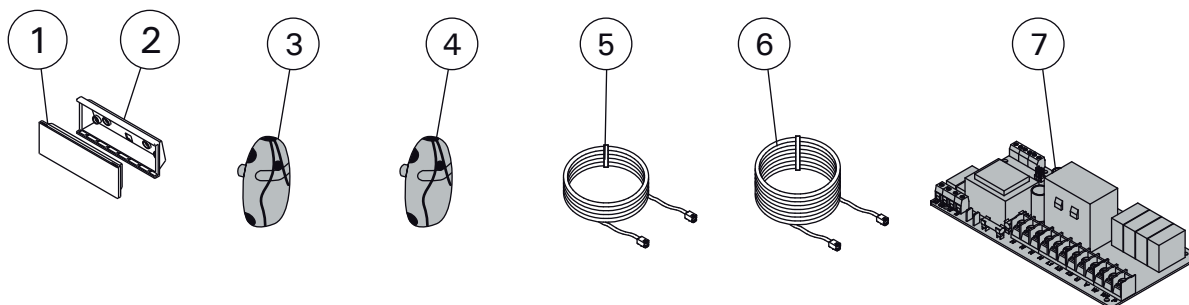


Figura 9. Pulsante di ripristino per il limitatore termico di sicurezza

## 4. PEZZI DI RICAMBIO



1	Quadro di comando	WX603
2	Flangia di installazione	ZVR-653
3	Sensore di temperatura	WX232
4	Sensore di umidità	WX325
5	Cavo dati 5 m	WX311
6	Prolunga cavo dati di 10 m (opzionale)	WX313
7	Circuiti	WX356

Consigliamo di usare esclusivamente le parti di ricambio originali del produttore.

# HARVIA

Harvia Oy  
 PL12  
 40951 Muurame  
 Finland  
[www.harvia.fi](http://www.harvia.fi)  
 +358 207 464 000  
[harvia@harvia.fi](mailto:harvia@harvia.fi)