

WHP1500

- FI** Teräspiipun asennusohje
- SV** Stålskorstens monteringsanvisningar



HARVIA

Harvia Oy
PL12
40951 Muurame
Finland
www.harvia.fi

WHP1500

Vakiotoimitus/Standardleverans/Standard delivery/Standard-Lieferumfang/Стандартная комплектация/Standardvarustus

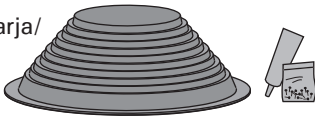
WX139

Sadehattu/Regnhatt/Rain cap/Regenhaube/Оголовок/ Vihmakaitse



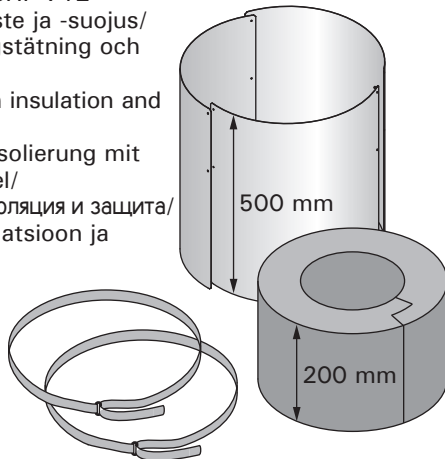
WHM22, WHM23

Sadekaulus ja kiinnityssarja/ Regnkrage/Rain flange with installation set/ Regenkragen und Befestigungsset/Дождевой фланец с установочным комплектом/Vihmakrae paigalduskomplektiga



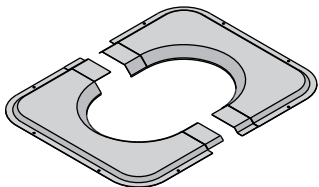
ZSH-200, ZSHP-712

Läpivientieriste ja -suojus/ Genomföringstättning och skydd/ Lead-through insulation and protector/ Durchgangsisolierung mit Schutzmantel/ Проходная изоляция и защита/ Läbiviigu isolatsioon ja ohutuskrae



ZSHP-711

Läpivientikaulus/ Genomföringskrage/ Lead-through flange/ Durchgangskragen/ Проходной фланец/ Läbiviikäärrik



Teräspiippu/ Stålskorsten/ Steel Chimney/ Edelstahlschornstein/ Дымоход стальной/ Teraskorsten

Pituus/Längd/ Length/Länge/ Длина/Пikkus: **1,5 m/м**

Paino/Vikt/Weight/ Gewicht/Вес/Кaal: **10,5 kg/кг**



Savuputki (ruostumaton teräs)/ Rökrör (rostfritt stål)/ Smoke pipe (stainless steel)/ Ofenrohr (Edelstahl)/ Дымовая труба (полированная нержавеющая сталь)/ Suitsutoru (roostevaba teras)

Pituus/Längd/ Length/Länge/ Длина/Пikkus: **1,0 m/м**

**WHP1000, WHP500**

Teräspiipun jatkeet/Förlängningar av stålskorsten/Steel Chimney extensions/Edelstahlschornsteinverlängerungen/Дополнительные модули/Teraskorstna pikendused

WHP1000

Pituus/Längd/Length/Länge/ Длина/Пikkus: **1,0 m/м**

Eristetyn osan pituus/ Den isolerade delens längd/Length of isolated component/Länge der isolierten Komponente/ Длина изолированной части/ Isoleeritud komponendi pikkus: **970 mm/мм**

Paino/Vikt/Weight/ Gewicht/Вес/Кaal: **6,9 kg/кг**



WHP500

Pituus/Längd/Length/Länge/ Длина/Пikkus: **0,5 m/м**

Eristetyn osan pituus/ Den isolerade delens längd/Length of isolated component/Länge der isolierten Komponente/ Длина изолированной части/ Isoleeritud komponendi pikkus: **470 mm/мм**

Paino/Vikt/Weight/ Gewicht/Вес/Кaal: **3,5 kg/кг**



SISÄLLYSLUETTELO

1. Yleistä	5
2. Suojaetäisyydet	6
3. Läpivienti	7
4. Teräspiipun osien liittäminen toisiinsa	8
5. Sadekauluksen asentaminen	9
6. Sadehatun asentaminen	10
7. Läpivientikauluksen asentaminen	10
8. Nuohominen	10

INNEHÅLL

1. Allmänt.....	5
2. Säkerhetsavstånd.....	6
3. Genomföring	7
4. Ihopmontering av stålskorstenens delar.....	8
5. Montering av regnkrage	9
6. Montering av regnhatt	10
7. Montering av genomföringskrage	10
8. Sotning.....	10

 0809
Harvia Oy, PL 12, 40951 Muurame, Finland 06 0809-CPD-0548
EN 1856-1 Teräspiippu Moniseinäminen T600 - N1 - D - VmL20070 - G100 Puristuslujuus Maksimikuorma: 5,0 m savupiippuelementtejä Virtausvastus: NPD Lämmöneristävyys: NPD Nokipalonkestävä: Kyllä Taivutuslujuus Vetolujuus: 5,0 m Muut kuin pystysuorat asennukset: ei sallittu. Tuulikuorma: Vapaasti seisovan osan korkeus: 2,0 m ylimmästä tuesta. Poikittaisten tukien enimmäisväli huonetilassa: 3,0 m Jäätymis-sulamiskestävyys: Kyllä

NPD = ominaisuutta ei ole määritetty

 0809
Harvia Oy, PL 12, 40951 Muurame, Finland 06 0809-CPD-0548
EN 1856-1 Stålskorsten Flerväggig T600 - N1 - D - VmL20070 - G100 Kompressionshållfasthet Maximibelastning: 5,0 m skorstenselement Flödesmotstånd: NPD Värmemotstånd: NPD Resistens mot soteld: Ja Böjhållfasthet Draghållfasthet: 5,0 m Icke-vertikal installation: ej tillåtet. Vindbelastning: Den fritt stående delens höjd: 2,0 m från det högsta staget. Maximalt mellanrum mellan tvärstag i rum: 3,0 m Resistens mot frysning-upptining: Ja

NPD = ingen egenskap har fastställts

Teräspiippu / Stålskorsten	EN 1856-1 - T600 - N1 - D - VmL20070 - G100						
Tuotteen kuvaus Produktbeskrivning							
Tuotestandardin numero Produktstandardens nummer							
Lämpötilaluokka (tulisijan nimellinen savukaasulämpötila max. 600 °C) Temperaturklass (eldstadens nominella maxvärde för rökgastemperatur 600 °C)							
Paineluokka (N1: alipaineinen piippu) Tryckklass (N1: skorsten med undertryck)							
Tiivistymän (kondenssin) kestävyysluokka (D: kuivat käyttöolosuhteet, savukaasun lämpötila on yli veden kastepisteen) Kondensatens resistensklass (D: torra användningsomständigheter, rökgasens temperatur över vattnets daggpunkt)							
Korroosionkestävyysluokka (Vm-L20: perustuu materiaalin luokitukseen AISI304) (070: savuputken seinämävahvuus) Korrosionsresistensklass (Vm-L20: baserad på materialklassificering AISI304) (070: rökrörets väggtjocklek)							
Nokipalonkestävyysluokka (G: nokipalonkestävä) ja etäisyys palaviin materiaaleihin (millimetreinä) Resistensklass för soteld (G: soteldsresistent) och avstånd till brännbart material (i millimeter)							

1. Yleistä

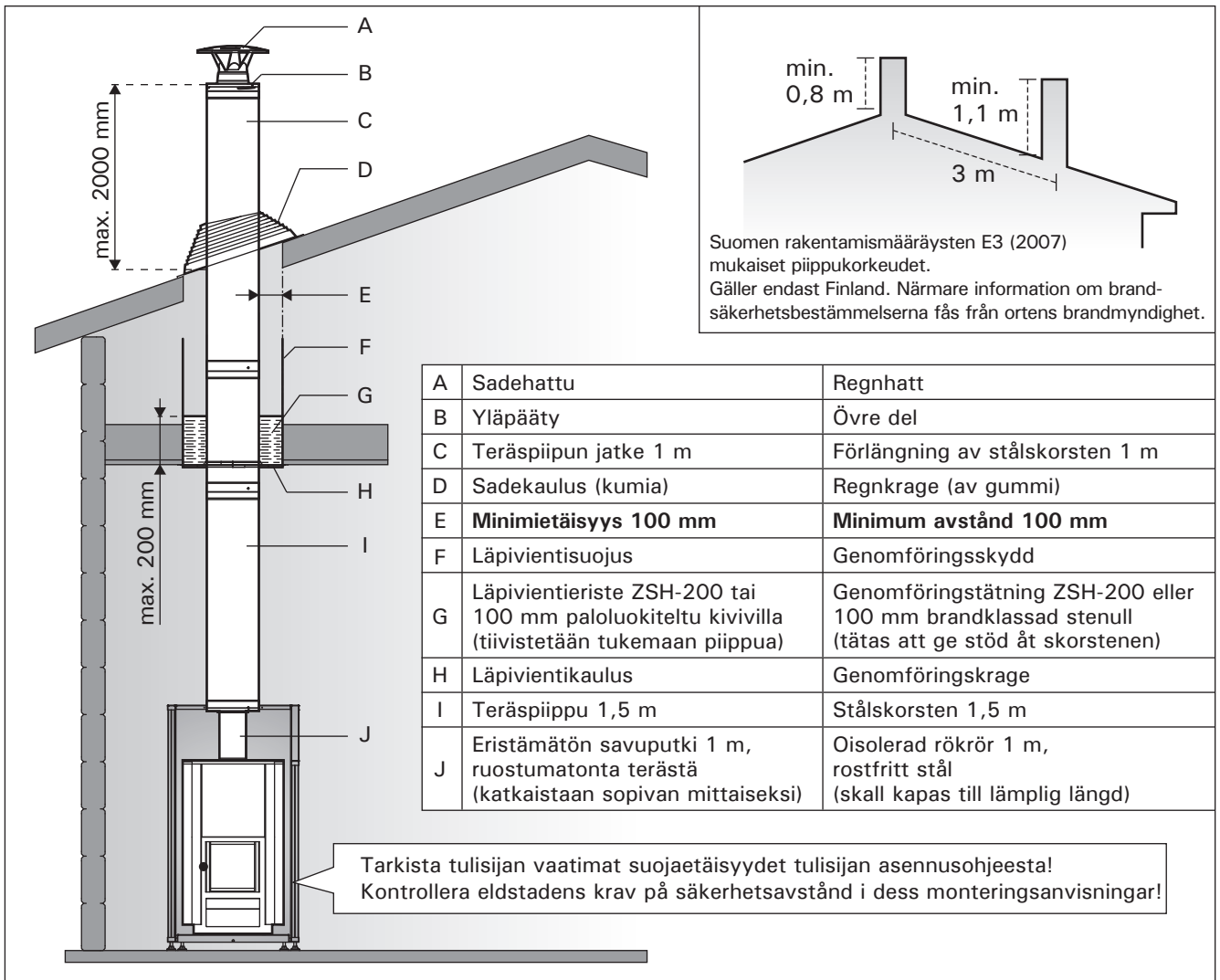
Teräspiippu on kiinteää polttoainetta käyttävien, erillisiin saunarakennuksiin asennettujen kiukaiden, takkojen ja kamiinoiden savukaasun poistoon tarkoitettu CE-merkitty piippu.

- Piippuun liitettävän tulisijan savukaasujen nimellinen lämpötila saa olla korkeintaan 600 °C.
- Teräspiipun poikkileikkaus on pyöreä ja sen halkaisija on 220 mm.
- Ulkovaippa on valmistettu 0,5 mm vahvuisesta ruostumattomasta teräksestä.
- Sisäputken halkaisija on 115 mm ja se on valmistettu 0,7 mm vahvuisesta ruostumattomasta teräksestä.
- Eristemateriaalina on käytetty kivivillaa.
- Teräspiipun maksimipituus on viisi metriä ja vaapaasti seisovan (esim. katon yläpuolisen) osan suurin sallittu korkeus on kaksi metriä.
- Teräspiipun saa asentaa ainoastaan pystysuoraan asentoon.
- Suomen rakentamismääräysten E3 (2007) mukaan savupiipun tulee ulottua rakennuksen harjan kohdalla vähintään 800 mm korkeuteen. Vähimmäiskorkeus kasvaa 100 mm per lapeometri. Kuva 1. **Huom! Luokkiin A1 tai B-roof (t2) kuuluvien katteiden kohdalla vähimmäiskorkeus on aina 1,5 m.**

1. Allmänt

Stålskorstenen är en CE-märkt skorsten planerad att leda bort de rökgaser som uppkommer vid förbränning i bastuugn, spis och kamin.

- Rök-gastemperaturens nominella maxvärde är 600 °C för eldstaden i förbindelse till skorstenen.
- Stålskorstenens tvärprofil är rund och dess diameter är 220 mm.
- Ytterhöljet är tillverkat av 0,5 mm tjockt rostfritt stål.
- Det inre röret har en diameter på 115 mm och det är tillverkat av 0,7 mm tjockt rostfritt stål.
- Stenull har använts som isoleringsmaterial.
- Stålskorstenens maximala längd är fem meter och den fritt stående delens (exempelvis ovanför taket) högsta tillåtna höjd är två meter.
- Stålskorsten får endast monteras upprätt.
- Närmare information om brandsäkerhetsbestämmelserna fås från ortens brandmyndighet.



Kuva 1. Poikkileikkaus teräspiipun asennuksesta
Bild 1. Tvärsnitt av stålskorstens montering

2. Suojaetäisyydet

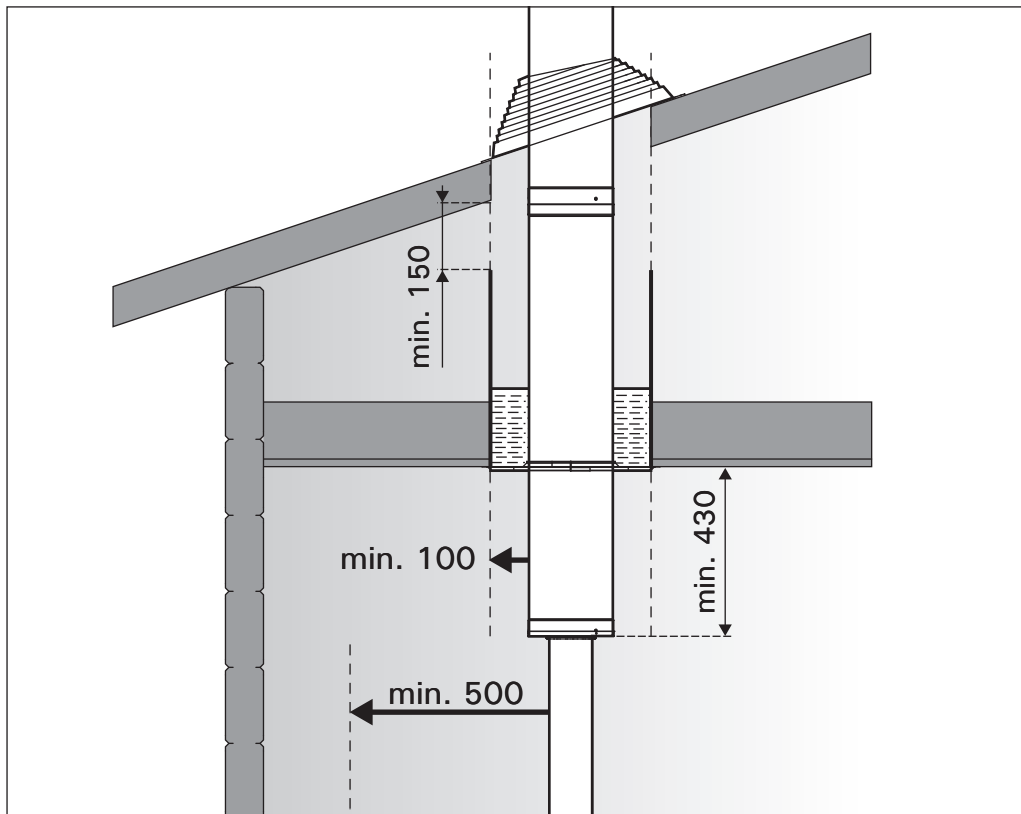
! Suojaetäisyyksisarvoja on ehdottomasti noudatettava, koska niistä poikkeaminen aiheuttaa palovaaran. Mainitun suojaetäisyyden sisäpuolella ei saa olla mitään palava-aineista materiaalia!

- Vähimmäissuojaetäisyys palava-aineisten rakenteiden ja teräspiipun ulkovaipan välillä on **100 mm**. Kuva 2.
- Jos piipun alkuosassa käytetään eristämätöntä savuputkea, kasvaa suojaetäisyysvaatimus kyseisestä putkesta palava-aineisiin rakennustarvikkeisiin **500 mm**:iin. Kuva 2.
- Eristettyä piippua on jätävä näkyviin sisäpuolelle vähintään **430 mm**. Kuva 2.
- Piippu kuumenee tulisijaa lämmitettäessä huomattavasti, joten se on suojattava esim. teräsverkolla, mikäli sitä voi päästä koskettamaan. Suojaus ei kuitenkaan saa vaikuttaa ilman vaihtumiseen putken ympärillä. Suojausta ei tarvita saunahuoneessa.
- Piippua ei saa koteloida.
- Tarkempia ohjeita paloturvallisuusmääräyksistä antaa paikkakunnan paloviranomainen.

2. Säkerhetsavstånd

! Avstånden måste ovillkorligen följas. Om säkerhetsavståndet är alltför litet uppstår brandfara. Inga brännbara material får finnas innanför säkerhetsavståndet.

- Säkerhetsavståndet mellan strukturer av brännbara material och stålskorstenens ytterhölje bör vara minst **100 mm**. Bild 2.
- Om man använder en oisolerad anslutningskanal i början av skorstenen, ökar kravet på säkerhetsavstånd till **500 mm** från anslutningskanalen till brännbara material. Bild 2.
- Den isolerade skorstenen måste förbli synlig på insidan på ett avstånd av minst **430 mm**. Bild 2.
- Skorstenen uppvärms betydligt vid eldning i eldstaden och därför måste de delar som är åtkomliga förses med skydd (t.ex. stål nät) mot ofrivillig beröring. Skyddet får dock inte hindra luftcirkulationen omkring röret. Skyddet behövs inte i bastu.
- Skorstenen får inte kapslas in.
- Närmare information om brandsäkerhetsbestämmelserna fås från ortens brandmyndighet.



Kuva 2. Suojaetäisyydet (mitat millimetreinä)
Bild 2. Säkerhetsavstånd (mått i millimeter)

3. Läpivienti

Läpivientiä varten on tehtävä välipohjaan ja vesikattoon aukot, joiden vähimmäiskoot saadaan suojaetäisyyksien mukaisesti. Aukkojen mitoituksessa voi käyttää apuna tarvikelaituksessa olevaa sapluunaa.

- Läpiviennissä piipun ja katon rakenteiden väli täytetään läpivientieristeellä ZSH-200 tai muulla A-luokan eristemateriaalilla, jonka pitkäaikainen käyttölämpötilaraja on 750 °C tai enemmän.
- On suositeltavaa sijoittaa piipun osien väliset saumat siten, etteivät ne osu läpivientien kohdille (ei koske WHP1500:ssa olevaa saumaa).



HUOMIO!

- Suosittelemme läpivientieristeen ZSH-200 käyttöä. Jos käytetään muuta eristettä, on ehdottomasti huolehdittava, ettei sen sekaan jää rakennustarvikkeita, jotka voivat syttyä palamaan.
- Varmista, että 100 mm suojaetäisyysvaatimus täyttyy myös läpivienneissä ja välipohjassa.
- Estä puhallusvillan yms. materiaalin pääsy suojaetäisyyden sisäpuolelle. Suosittelemme läpivientisuojaus ZSHP-712 käyttöä.

3. Genomföring

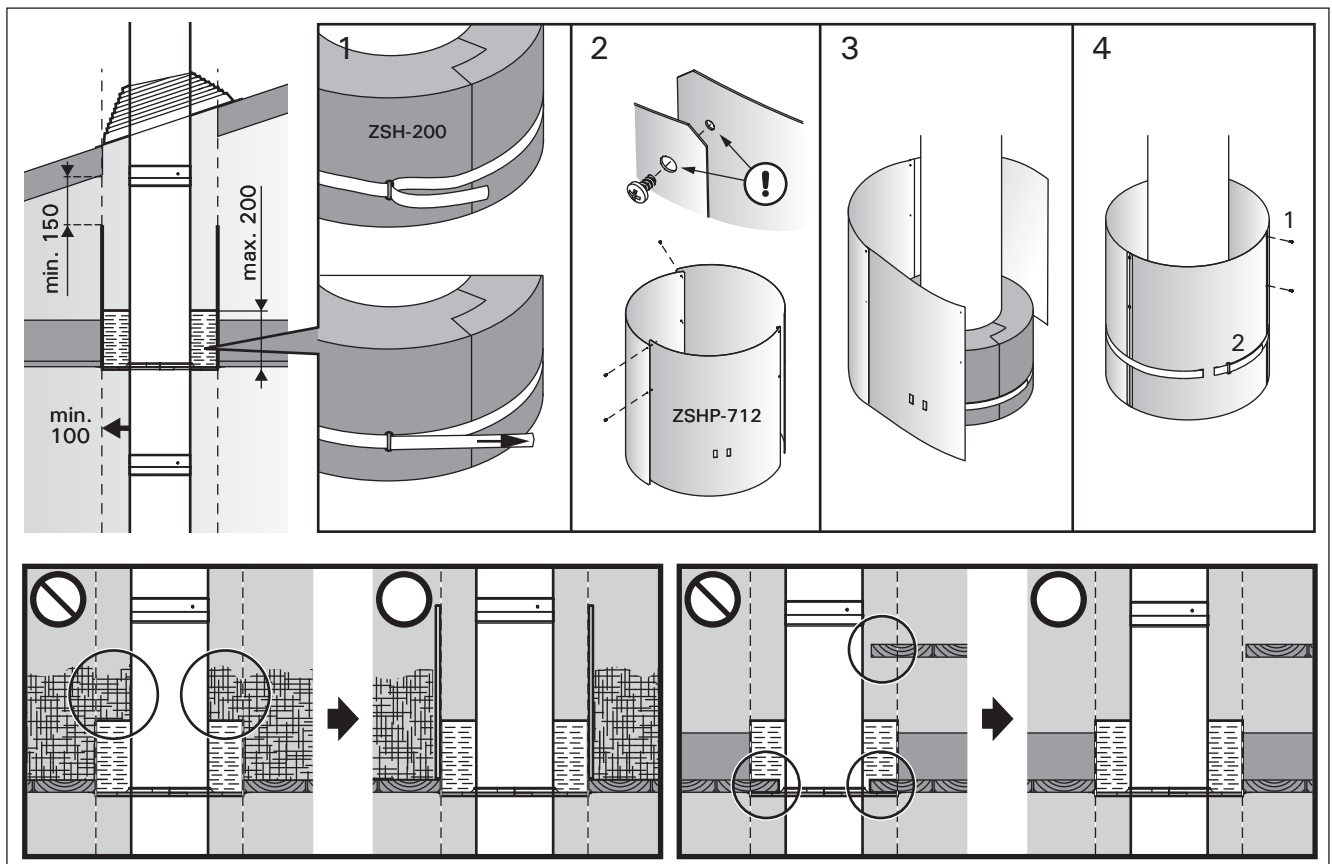
För genomföringen bör öppningar göras i mellanbjälklag och yttertak, vilkas minimistorlek fås enligt säkerhetsavstånden. Vid mätning av öppningarna kan man använda schablonen i tillbehörsboxen som hjälp.

- Vid genomföring ska utrymmet mellan skorstenen och taket fyllas med genomföringstätning (prod.nr. ZSH-200) eller annan isolering av A-klass med en långvarig brukstemperaturgräns på 750 °C eller mer.
- Rekommenderas att placera skarvarna mellan skorstensdelarna så att dom inte hamnar på samma nivå med kragen (gäller inte skarven i WHP1500).



OBS!

- Vi rekommenderar att man använder genomföringstätning ZSH-200. Ifall man använder sig annan typ av tätning bör man ovillkorligen försäkra sig om att allt material och alla ytor är fria från ev. byggrester eller annat brännbart material.
- Försäkra att 100 mm skyddavståndskrav uppfylls även i genomföring och i bjälklaget.
- Förhindra att lösull osv. material hamnar innanför skyddavstånd. Vi rekommenderar att man använder genomföringsskydd ZSHP-712.



Kuva 3. Läpivienti (mitat millimetreinä)

Bild 3. Genomföring (måtten i millimeter)

4. Teräspiipun osien liittäminen toisiinsa

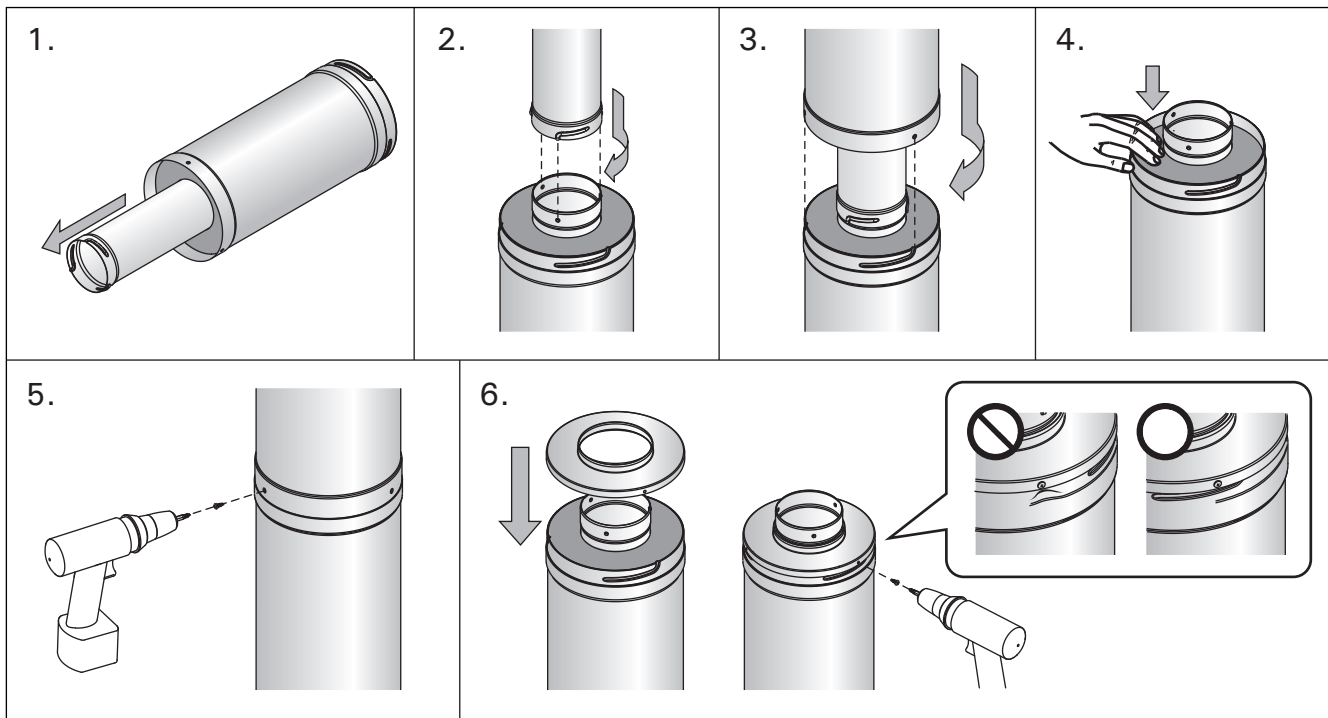
Teräspiipun osat kiinnittyvät toisiinsa kuvasarjan osoittamalla tavalla (kuva 4). Periaatteena on, että ensin kierretään sisäputki kiinni edelliseen osaan, sitten ulkovaippa eristeineen painetaan sisäputken päälle ja lopuksi ulkovaippa lukitaan paikalleen ruuveilla.

1. Liitettävän osan/jatkeen sisäputki vedetään ulos eristeestä ja ulkovaipasta.
2. Liitettävän sisäputken urat sovitetaan alla olevan osan sisäputken nastoihin. Kierretään myötäpäivään, kunnes liitos kiristyy loppuun asti eikä putki enää liiku.
3. Ulkovaippa eristeineen painetaan sisäputken päälle. Liitettävän ulkovaipan nastat sovitetaan alla olevan ulkovaipan uriin. Kierretään myötäpäivään, kunnes liitos kiristyy loppuun asti eikä putki enää liiku.
4. Eristekerrosten väliin mahdollisesti jäävät raot tiivistetään painamalla eristettä alaspäin putkessa.
5. Ulkovaippa lukitaan paikalleen kolmella itseporautuvalla ruuvilla. Ruuvit porataan pellin läpi kuoppien kohdalta.
6. Yläpäätty kiinnitetään paikalleen kolmella itseporautuvalla ruuvilla. Ruuvit porataan pellin läpi. **HUOM! Yläpäätty tulee asettaa siten, että ruuvit osuvat alla olevaan ulkovaippaan urien jäykistämille kohdille.**

4. Ihopmontering av stålskorstenens delar

Stålskorstenens delar fästs vid varandra på det sätt som bildserien presenterar (bild 4). Principen är att man först vrider fast det inre röret till den föregående delen, varpå ytterhöljet med tillhörande isolering trycks fast på inreröret. Ytterhöljet fäst till sist på plats med skruvar.

1. Det inre röret på delen/förlängningen som ska fogas dras ut ur isoleringen och ytterhöljet.
2. Fåran i det inre röret som ska fogas inpassas i det underliggande inrerörets stift. Vrid medsols tills fogens spänns åt helt och röret inte längre rörs.
3. Ytterhöljet med tillhörande isolering trycks fast på inreröret. Stiftet på ytterhöljet som ska fogas inpassas i den underliggande fåran. Vrid medsols tills fogens spänns åt helt och röret inte längre rörs.
4. Eventuella mellanrum mellan isoleringslagren fylls upp genom att isoleringen trycks ned i röret.
5. Ytterhöljet låses på sin plats med tre självborrande skruvar. Skruvarna borrar igenom plåten vid urgröpingarna.
6. Den övre delen låses på sin plats med tre självborrande skruvar. Skruvarna borrar igenom plåten. **OBS! Den övre delen bör alltid placeras på så sätt att skruvarna prickar de styva delarna i det undre ytterhöljets fåra.**



Kuva 4. Teräspiipun osien liittäminen toisiinsa
Bild 4. Ihopmontering av stålskorstenens delar

5. Sadekauluksen asentaminen

Kuminen sadekaulus estää sadeveden ja lumen si-
säänpääsyn piipun läpivientiaukosta. Jos kattoma-
terialin profiili on hyvin korkea tai materiaalina on
käytetty tiiltä, tulee katon harjalta asentaa yhtenä-
nen tasainen ja jäykistetty pelti, joka ulottuu ohi
piipun reiän. Näin saadaan kaulus kiinnitettyä tiivisti
alustaansa.

1. Kaulus pujotetaan piipun päästä kattopintaa
vasten. Saippualliuosta voi tarvittaessa käyttää
liukasteena.
2. Sadekauluksen reunat taivutetaan
mukailemaan tarkasti kattopinnan profiilia.
3. Kauluksen alapinnalle levitetään silikon
ja kaulus painetaan paikalleen katteeseen.
Ylipursunut silikon tasoitetaan kauluksen
reunaa vasten.
4. Kaulus kiinnitetään ruuveilla alustaansa.
Suositellaan max. 35 mm jakoa. Tarkista
lopuksi, ettei tiivisteseeseen ole jäänyt rakoja.

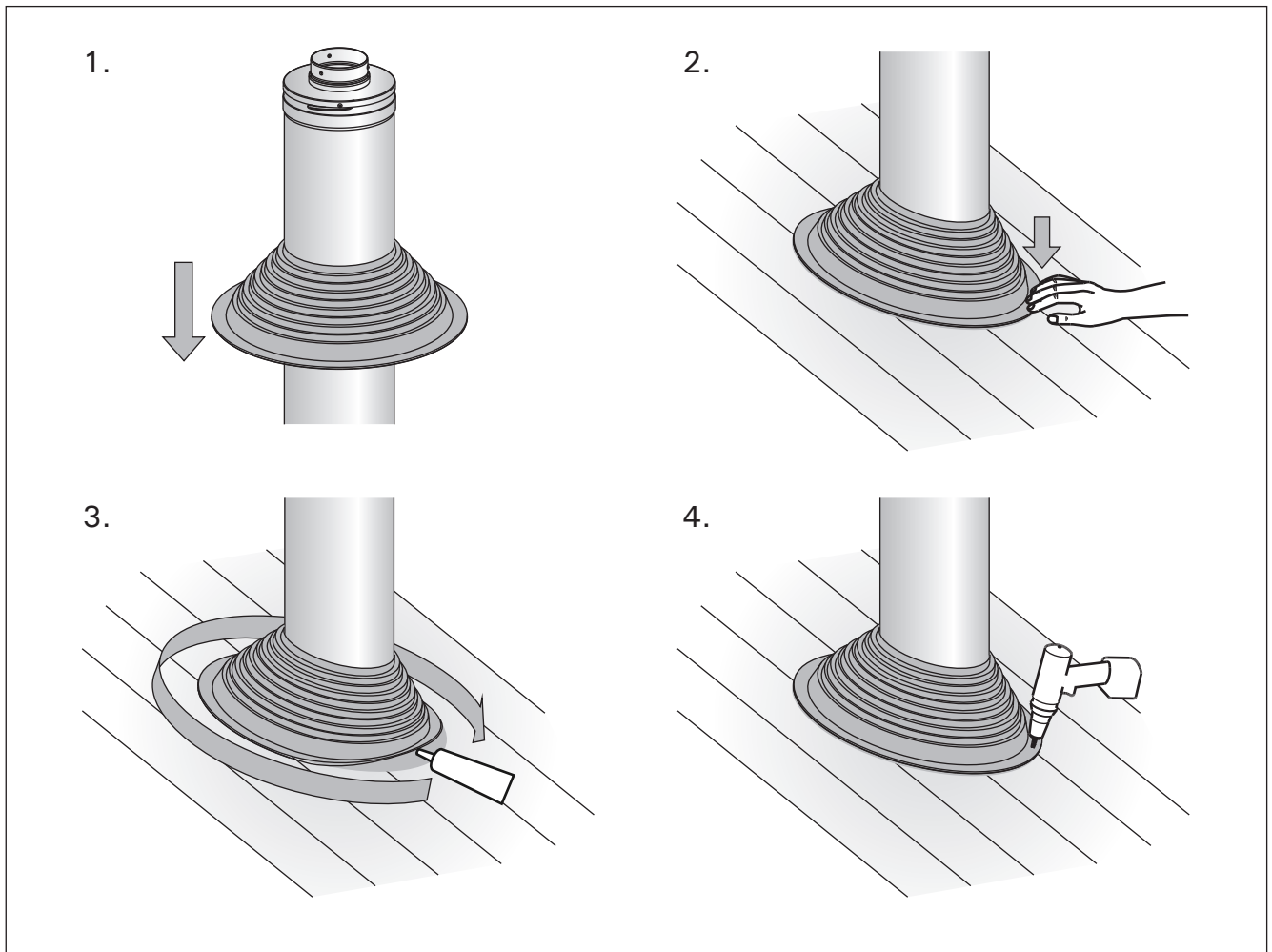
HUOM! Lumen luisuminen sadekaulusta vasten on
estettävä lumiesteellä. Runsaslumisena talvena on
syytä poistaa lumi silloin tällöin piipun juuresta pai-
namasta kaulusta kasaan.

5. Montering av regnkrage

Regnkragen i gummi förhindrar att regn och snö
kommer in via skorstenens genomföring. Om tak-
materialet har en mycket hög profil eller tegel har
använts som material bör en enhetlig jämn och
stel plåt monteras från takåsen som räcker förbi
skorstenens öppning. På så vis fäster kragen tätt
till sitt underlag.

1. Kragen träs över skorstenen mot takytan.
Vid behov kan tvålösning användas för att
underlätta påträdnigen.
2. Regnkragens kanter böjs så att de noga följer
takprofilen.
3. På undersidan av kragen utbredds silikon och
kragen trycks på plats. Silikon som väller över
jämnas ut mot kragens kant.
4. Kragen fästs med skruvar i sitt underlag.
Rekommenderas max. 35 mm avstånd mellan
skruvarna. Kontrollera slutligen att det inte
finns några sprickor kvar i isoleringen.

OBS! Snö måste förhindras från att glida mot regn-
kragen med hjälp av ett snöhinder. Under snöri-
ka vintrar är det skäl att då och då avlägsna snö
från skorstensfoten för att hindra att kragen trycks
ihop.



Kuva 5.
Bild 5.

6. Sadehatun asentaminen

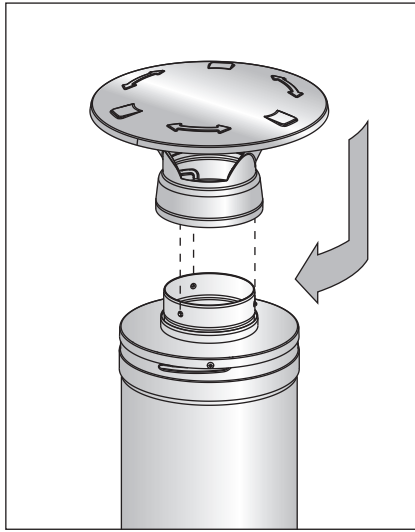
Sadehatun jalustan urat sovitetaan alla olevan moduulin sisäputken nastoihin. Sadehattu lukitaan paikalleen kiertämällä sitä kevyesti myötäpäivään.

HUOM! Älä kierrä sadehattua liian tiukasti kiinni. Sadehattu on irrotettava piipun nuohouksen ajaksi.

6. Montering av regnhatt

Fåran i regnhatten ska inpassas i innerrörets stift i den underliggande modulen. Regnhatten låses på plats genom att lätt vrida den medsols.

OBS! Vrid inte regnhatten för hårt fast. Regnhatten måste avlägnas vid sotning.



Kuva 6. Sadehatun asentaminen
Bild 6. Montering av regnhatt

7. Läpivientikauluksen asentaminen

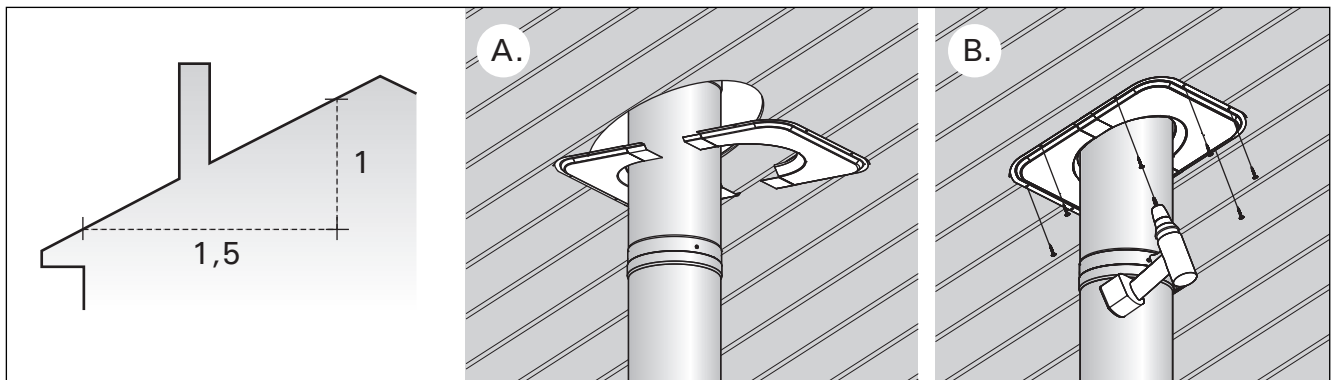
Vaakasuoraan tai vinoon sisäkattoon kiinnitettävä kaksiosainen läpivientikaulus siistii läpivientiaukon reunat. Läpivientikaulus soveltuu parhaiten alle 1:1,5 kattokaltevuuksille. Kuva 7.

- Kauluksen puolikkaat sovitetaan piipun ympärille. Osat menevät sitä pidemmälle limittäin, mitä suurempi katto on.
- Läpivientikaulus kiinnitetään paikalleen ruuveilla. On varottava kiristämästä ruuveja liian tiukkaan, jottei kauluspelti vääntyisi.

7. Montering av genomföringskrage

I ett vågrätt eller sluttande innertak blir genomföringsöppningens kanter snyggare med en tvådelad genomföringskrage som fästs i taket. Genomföringskraget lämpar sig bäst till taklutningar som är under 1:1,5. Bild 7.

- Kragens delar placeras runt skorstenen. Ju rakare taket är desto mer överlappar delarna varandra.
- Genomföringskragen fästs med skruvar. Man bör undvika att skruva åt skruvarna för hårt, eftersom kragplåten då kan deformeras.



Kuva 7. Läpivientikauluksen asentaminen
Bild 7. Montering av genomföringskrage

8. Nuohoaminen

Nuohousvälineenä on käytettävä muovista tai ruostumattomasta teräksestä valmistettua harjaa.

8. Sotning

Som sotningsredskap ska användas borste som är tillverkat av plast- eller av rostfrimaterial.