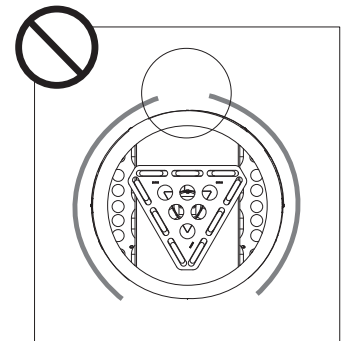
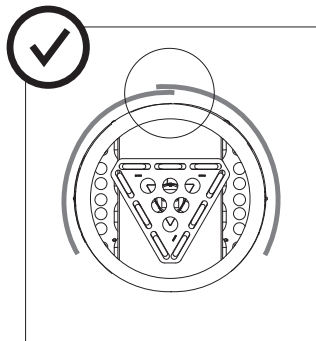
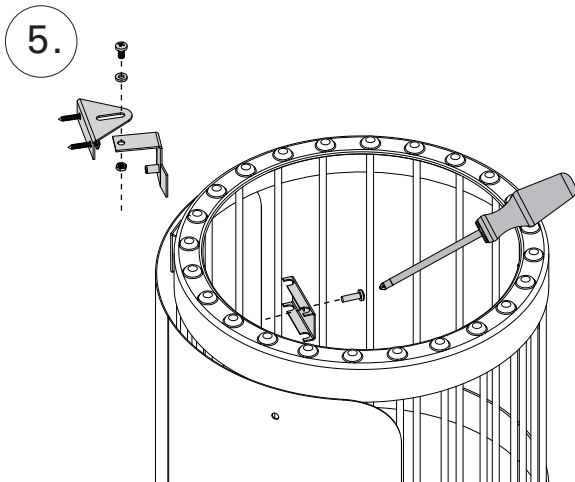
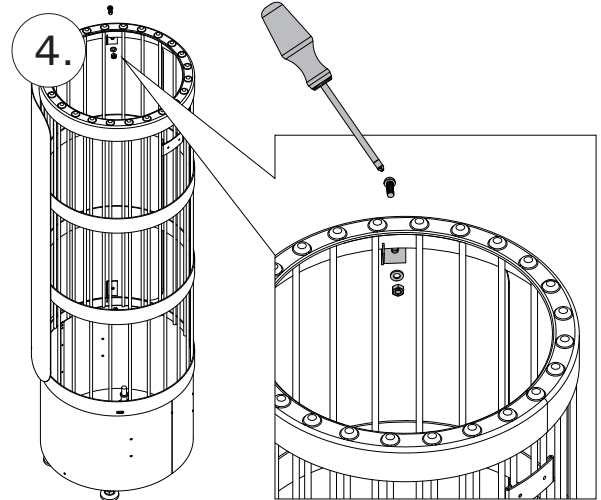
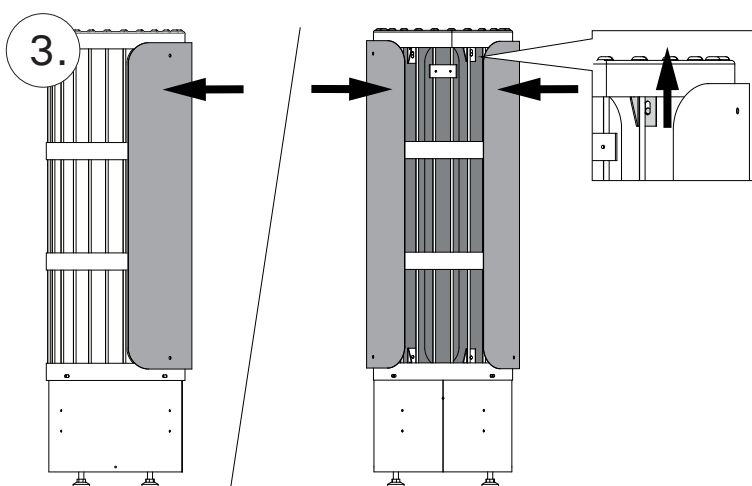
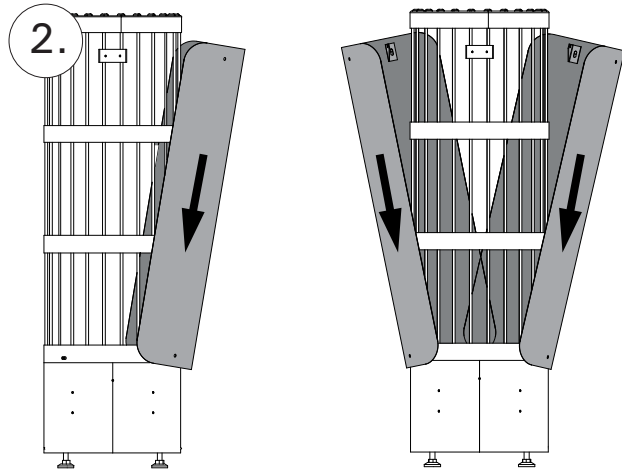
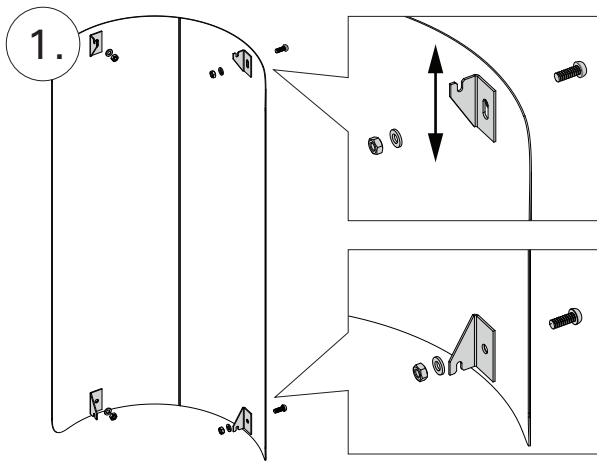


# HPO11



P.O.Box 12  
Teollisuustie 1-7  
40951 Muurame  
FINLAND  
+358 207 464 000  
harvia@harvia.fi | www.harvia.fi



Адрес уполномоченного лица:  
ООО «Харвия Рус»  
196006, Россия. Санкт-Петербург г,  
пр-кт Лиговский, д. 266, стр.  
1, помещ. 2.1-Н.50 | ОГРН 1157847200818  
т: +78123258294 | spb@accountor.ru