

**HARVIA**

Sauna & Spa

# PUULÄMMITTEISET TUOTTEET



# Sisällys

<b>PUUKIUKAAT</b>	<b>7</b>
<i>Legend-tuotteet</i>	9
<i>Harvia Legend 150</i>	9
<i>Harvia Legend 240</i>	10
<i>Harvia Legend -kiukaan lisävarusteet</i>	11
<i>Legend-vedenlämmitin, 25 litraa</i>	12
<i>Harvia 20 Pro</i>	15
<i>Harvia 20 ES Pro</i>	17
<i>Harvia 20 LS Pro ja RS Pro</i>	18
<i>Harvia M1 ja Harvia M3</i>	19
<i>Harvia 16</i>	20
<i>Harvia 22</i>	21
<i>Harvia 22 Steel</i>	22
<i>Harvia 26 Pro</i>	24
<i>Harvia 36</i>	25
<i>Harvia 50</i>	27
<i>Harvia 20 Duo</i>	27
<i>Harvia M3 SL, Harvia 20 SL, Harvia 20 SL Boiler</i>	29
<i>Harvia 50 SL</i>	30
<i>Harvia Legend SL</i>	30
<i>Harvia Legend Duo</i>	31
<i>Harvia Duo -lasiseinä</i>	33
<b>PALOTURVALLISUUS JA KIUKAIDEN VARUSTEET</b>	<b>35</b>
<i>Harvia-teräspiippu</i>	36
<i>Teräspiipun savupelti</i>	37
<b>SUOJASEINÄT JA -ALUSTAT</b>	<b>40</b>
<b>VEDENLÄMMITTÄMINEN, LÄMMITYS JA RUOANLAITTO</b>	<b>43</b>
<i>Harvia-pata 50 l</i>	44
<i>Harvia-pata 80 l</i>	44
<i>Harvia -piippumallin vedenlämmitin</i>	44
<i>Harvia Thermio -vedenlämmitin, 25 litraa</i>	45
<i>Harvia -sähköinen vedenlämmitin</i>	45
<i>Harvia 10 -kamiina</i>	46
<i>Harvia-loimusavustin</i>	46
<b>TEKNISET TIEDOT</b>	<b>47</b>



## Relaxing Moments & Natural wellbeing

*Harvia on enemmän kuin sauna. Se on kokonaisvaltainen elämys, jossa voi nauttia luonnon läsnäolosta ja suomalaisista saunatraditioista kumpuavasta luontaisesta hyvinvoinnista. Harvia-saunassa luonnon keskeiset elementit – puu, kivi ja vesi – yhdistyvät rentouttavaksi hyvän olon keitaaksi.*

*Saunan tarjoama pehmeä lämpö tuottaa positiivisia terveysvaikutuksia. Se parantaa verenkiertoa, helpottaa lihaskipua sekä päänsärkyä, parantaa vastustuskykyä, vähentää stressiä ja rentouttaa niin fyysisesti kuin henkisesti.*

*Täydellisen saunanautinnon kruunaa tasainen ja pehmeä löyly. Kiuas on saunasi sydän – rentouttavan löylyn lähde. Harvian suositut kiuasmallit ovat aina olleet edelläkävijöitä: tyylikkäitä, kestäviä ja taloudellisia. Kaikissa Harvia-kiukaissa on myös tavallista tehokkaampi, hallittu ilmankiertojärjestelmä, jonka ansiosta kiuas ja sauna lämpenevät nopeasti.*

*Arvostamme luontoa ja sen moninaisuutta ja haluamme huolehtia luonnon puhtaudesta kehittämällä mahdollisimman ympäristöystävällisiä tuotteita. Harvian monipuolisesta kiuasmallistosta Sinun on helppo valita tarpeisiisi sopiva kiuas.*





## Harvian puulämmitteiset kiukaat

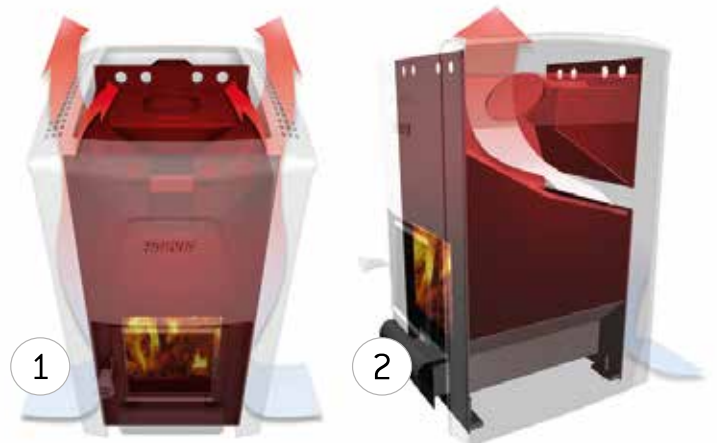
Puulämmitteisessä saunassa nautit saunakulttuurista aidoimmillaan. Koivuhalon tuoksu, loimuavan liekin tunnelmallinen valo ja kiukaan miellyttävä humina rentouttavat ja vievät pois arjen kiireistä. Harvia yhdistää puulämmitteisen kiukaan miellyttävän löylyn kokonaisvaltaiseen tinkimättömään saunaosaamiseen. Harvia tarjoaa täydellisen valikoiman tuotteita puulämmitteiseen saunaan. Laajasta valikoimasta löytyy kiukaat, vedenlämmittimet, padat, tulisijan suojaseinät sekä teräspiipun ja savuputket unohtamatta tietenkään valmiita lauderatkaisuja.

### Harvian puukiukaiden hyvä veto ja lämmöntuotto on lähes 70 vuoden tuotekehityksen tulos

Harvia-kiukaiden tehokas ja luotettava puukiukaan sydän syntyy lähes 70 vuoden saunakokemuksella. Laadukkaasti suunniteltu runko takaa varman vedon. Kiuas syttyy helposti ja puut palavat tasaisesti koko saunomisen ajan.

Palotilasta kaasut ohjautuvat laajoihin kaksoiskanaaviin, jotka lämmittävät tehokkaasti runkoa ja kivimassaa mahdollistaen nopean lämpenemisen ja miellyttävät löylyt. Kivitiilan ylimääräinen löylyvesi pääsee poistumaan kiukaan takaosasta, näin julkisivu ja lattia pysyvät puhtaana. Kiukaan massiivinen runko lämmittää saunasi nopeasti ja tasaisesti. Hyvä puukiukaan sydän on saunan sielu.

1. Ilman lämpeneminen rungon ja ulkovaipan välissä.
2. Ilman virtaus kivitiilan läpi.





## Kiukaan valinta

Kiuas on osa saunan sisustusta ja tunnelmaa ja Harvian puukiukais-ta löydät muotoilultaan mieleisesi. Oikein tehty löylyhuone vaikuttaa merkittävästi siihen, että kiukaan ominaisuudet tulevat parhaimmilleen. Kiukaan teho valitaan saunankoon ja materiaalien perusteella.

Saunan yhtä tilavuuskuutiometriä kohti tarvitaan keskimäärin 1 kW kiuastehoa. Tehon tarve lisääntyy, jos saunassa on ikkunapintoja tai lämpöä varaavia pintoja, kuten tiiltä tai betonia.

### Kiukaan tehon valinnassa huomioitavaa:

- Aloita kiukaan tehon valinta mittaamalla saunasi kuutiotilavuus.
- Jokaista eristämätöntä neliometriä kohti lisätään saunan tilavuuteen 1,2 kuutiota.
- Mikäli saunan sisäpinta on eristämätöntä hirttä, kerro kuutiotilavuus 1,5:llä
- Kätevän saunalaskurin löydät osoitteesta [www.harvia.fi](http://www.harvia.fi)

SAUNANSUUNNITTELUOHJELMA



HARVIA SAUNA DESIGNER

*Avaa Saunadesigner ja suunnittele mittojesi mukainen kokonaisuus*  
**[saunadesigner.harvia.fi](http://saunadesigner.harvia.fi)**

## Aidot Harvian kiuaskivet

Harvia-kiuaskivet on valittu kunnioittaen vanhoja perinteitä ja ne antavat kunnolliset, pehmeät löylyt. Harvian kiukaissa tulee ehdottomasti käyttää massiivisia lohkopintaisia kiuaskiviä, sillä niihin varautuu paljon lämpöä ja löylyvesi höyrystyy tehokkaasti kivien laajasta murtopinnasta. Särmikkäät lohkokivet mahdollistavat myös ilmavan kiviladonnan. Keveät (keraamiset), pehmeät (vuolukivi) ja särmättömät (pyöristetyt) kiuaskivet eivät yllä samanlaisiin ominaisuuksiin.

Harvia-kiuaskiviä on kahta kokoa. Harvia suosittelee puulämmitteisiin kiukaisiin halkaisijaltaan 10–15 cm olevia kiviä.



AC3020, 20 kg  
ø 10–15 cm





## **Puukiukaat**

*Puu on luonnollinen valinta – se herkistää aistit nauttimaan.  
Rentoudu saunasi syleilyssä, tunne aidon löylyn henki.  
Saunaperinteen kunnioittaminen, tyylikäs muotoilu ja laadukkaat  
materiaalit tekevät Harvian puulämmitteisestä kiukaasta saunasi  
sydämen.*



*Legend*



## Handmade – tarinoita löylystä

### Legend-tuotteet

*Harvia Legend on tarina aitoudesta ja erittäin kestävästä Harvia-laadusta. Jokainen Harvia Legend on osa vuonna 1950 perustetun Harvian, nykyisin maailman suurimman kiuasvalmistajan, sankaritarinaa. Jokainen Legend-tuote on käsintehty, Harvian pajamestarin taidonnäyte. Valitse Legend – siitä alkaa sinun legendaarinen saunatarinasi.*

Harvia Legend tarjoaa saunojalle löylyelämyksen, jolla ei ole vertaakaan. Tämä suuri kiuas vie saunojan aikakaudelle, jolloin kiuas sai syntynsä – se on kiuas aidoimmillaan. Legendin patinoitu teräskehikko pitää sisällään suuren kivimäärän, joka lämmitessään tuottaa mahtavat löylyt isompaankin saunaan. Kivitiilan avoimen rakenteen ansiosta koko kiukaan ulkopinta on saunojan käytössä löylynheittoa varten. Suureen kivimäärään varautunut lämpö mahdollistaa myös reilumman löylynheiton jopa matalassa lämpötilassa – saat saunaasi miellyttävän kosteat löylyt.

## Käsintaottuja tarinoita löylystä. Pieneen saunaan.

### Harvia Legend 150

**Harvia Legend 150** tarjoaa miellyttävän kosteat löylyt pieneen saunaan. Kiuas on ilo silmälle ja kylpijille. Harvia Legend 150 on varustettu valuraudalla kehystetyllä lasiluukulla, jonka läpi tulen loimu luo saunaan lisää tunnelmaa. Kiukaassa on asennusta helpottavat säädettävät jalat.

6–13 m<sup>3</sup>

120 kg

Kiuasmalli: WK150LD

Kiukaan mitat: leveys 530 mm, syvyys 530 mm, korkeus 740 mm, paino 58 kg



LEGEND 150

### LEGEND-TARVIKKEET



Legend-kiulu  
SASPO100



Legend-kauha  
SASPO101



Legend-puunkantoteline  
SASPO102

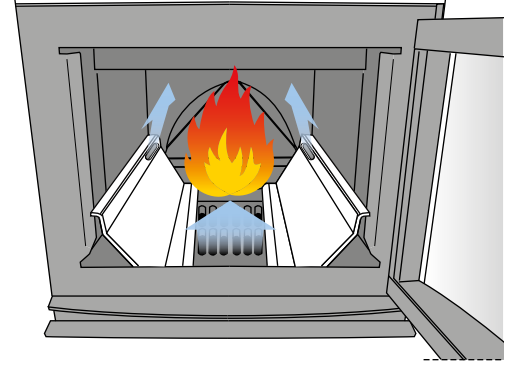


Legend-naulakko  
SASPO103



Legend-lämpömittari  
SASPO104

*Legend-kiukaiden tulitilassa on nykyaikainen, palamisilmaa jakava arinarakenne. Osa palamisilmasta ohjataan tulitilan yläosaan, minkä ansiosta palaminen on tehokkaampaa ja puhtaampaa. Arinarakenne myös pidentää kiukaan käyttöikää. Tavallista pienemmät sivu- ja takapinnan suojaetäisyydet palaviin materiaaleihin mahdollistavat vapaamman laudesijoittelun. Kiuas voidaan varustaa piippumallin vedenlämmittimellä.*



## Käsintaottuja tarinoita löylystä. Keskisuureen saunaan.

### Harvia Legend 240

**Harvia Legend 240** on hyvä valinta keskisuureen saunaan. Kiuas on varustettu valuraudalla kehystetyllä lasiluukulla, jonka läpi tulen loimu luo saunaan lisää tunnelmaa. Kiukaassa on asennusta helpottavat säädettävät jalat.

 10–24 m<sup>3</sup>  200 kg

Kiuasmalli: WK240LD

Kiukaan mitat: leveys 600 mm, syvyys 600 mm, korkeus 830 mm, paino 75 kg



LEGEND 240

## Käsintaottuja tarinoita löylystä. Reilunkokoisiin saunoihin.

### Harvia Legend 300

**Harvia Legend 300** antaa mahtavat löylyt keskisuuriin ja suuriin saunoihin. Kiukaassa on suuri tyylikäs, teräksellä kehystetty lasiluukku. Reilunkokoiseen tulitilaan mahtuu pidemmätkin polttopuut, max. 47 cm. Kiukaassa on asennusta helpottavat säädettävät jalat.

 14–28 m<sup>3</sup>  260 kg

Kiuasmalli: WK300LD

Kiukaan mitat: leveys 600 mm, syvyys 660 mm, korkeus 1040 mm, paino 94 kg



LEGEND 300

*Katso myös Legend-mallisto seinänläpi lämmitettävistä kiukaista sivulta 30!*

## Harvia Legend -kiukaan lisävarusteet

### Legend-kiukaan savuputkensuoja

Puulämmitteisen Legend-kiukaan voi varustaa kivillä täytettävällä savuputkensuojalla. Sitä käytettäessä savuputken suojaetäisyys pienenee reilusti, sillä lämpösäteily varautuu suurimmaksi osaksi kiviin. Tuote on sekä hyvännäköinen että käytännöllinen, sillä löylynheittopinta kasvaa merkittävästi. Soveltuu kaikkiin puulämmitteisiin Legend-kiukaisiin ja Harvia-teräspiipun kanssa käytettäväksi.

 40 kg

Malli: WL300

Mitat: leveys 300 mm, syvyys 300 mm, korkeus 560 mm, paino 4,5 kg

### Legend-kiukaan suojaseinä

Legend-tulisijan suojaseinä pienentää kiukaan suojaetäisyyksiä merkittävästi. Suojaseinäelementtejä voidaan kiinnittää kiukaaseen 1–3 kpl tarpeen mukaan. Tuote sopii käytettäväksi kaikkien puulämmitteisten Legend-kiukaiden kanssa. Suojaseinä on mustaksi maalattua teräslevyä.

Malli: WL200

Mitat: leveys 520 mm, syvyys 125 mm, korkeus 1000 mm, paino 6,7 kg

### Kiukaan suoja-alusta

Kiukaan suoja-alusta on valmistettu mustaksi maalattua, alumiinisinkitystä teräslevystä. Suoja-alustaa käytetään esim. silloin, kun kiuas asennetaan vesieristetyille laattalattialle.

Malli: WL100

Mitat: leveys 470 mm, syvyys 665 mm, korkeus 60–75 mm, paino 10 kg

### Legend-kiukaan suojakaide

Harvia Legend -suojakaide kiinnitetään Legend-kiukaan ympärille. Suojakaide on valmistettu lämpöpuusta. Kaiteen kiinnikkeet ovat mustaksi maalattua. Voit kiinnittää suojakaiteen myös kahteen tasoon kiukaan eteen. Kahden puolikkaan suojakaiteen kiinnitykseen tarvitset lisäkiinnitysraudat.

Malli: SASP0240 / SASP0241

Mitat: leveys 780/850 mm, syvyys 780/850 mm



Legend suoja-kaide  
SASP0240 / SASP0241

## Pajamestarin taidonnäyte mökkisaunaan

### Legend-vedenlämmitin, 25 litraa

Legend-kiukaan kanssa komeasti yhteensopiva piippumallin vedenlämmitin kuumentaa kylpyveden nopeasti. 25 litran vedenlämmitin kruunaa Legend-kiukaan mökkisaunojen kuninkaaksi. Legend-vedenlämmitin hanaratkaisu on viety pois kuumen vesisäiliön ja kiukaan luota. Hana on turvallisempi käyttää ja kuumia vesiroiskeita ei tarvitse pelätä. Turvallisen saunomisen puolesta – Harvia.

 15 kg

Malli: WP250LD

Mitat: leveys 360 mm, syvyys 360 mm, korkeus 910 mm (säiliön korkeus 450 mm), paino 10 kg



## Saunan sisustuksen viimeistely

### Legend-saunanvalaisin

Legend-saunanvalaisimen ulkonäkö liittyy nimensä mukaisesti rustiikkiin Legend-kiukaisiin. Väri musta. Mitat 230 x 180 mm (leveys x korkeus). Sisältää lampun ja varjostimen. Suojaluokka IP44, polttimo E14 (max. 40 W) ei sisälly toimitukseen.

Malli: SAS21107

Mitat: leveys 230 mm, korkeus 180 mm



### Legend-lasiovet

Viimeistele saunasi sisustus Legend-kiukaiden kanssa ulkonäöllisesti hyvin yhteensopivalla Legend-lasiovellä. Lasioven karmit ovat mustaksi sävytettyä mäntyä, ja kahva on mustaksi maalattua lehtipuu-ta. Oven lasin värinä voi olla kirkas, pronssi, savunharmaa tai satiini. Legend-lasiovi on saatavana kaikkina vakiokokoina: 7 x 19, 8 x 19, 9 x 19, 8 x 21 ja 9 x 21. Ovi on saatavana myös mustaksi maalatulla alumiinikarmilla.



Pronssi



Savunharmaa



Satiini



Kirkas





# Uudistunut väkevien löylyjen lähde

## Harvia 20 Pro

Harvia 20 Pro -kiuas on keskisuurten saunojen väkevien löylyjen lähde. Kiukaan suuren kivitilan ansiosta löylyt ovat niin makeat ja komeat kuin vain saunomisesta nauttiva voi toivoa. Valurautaisen lasiluukun läpi tulen loimu luo saunaan lisää tunnelmaa.

Jykevä, 10 millimetrin paksuinen tulikansi takaa kestävyuden. Mallissa on asennusta helpottavat säädettävät jalat, joiden avulla esimerkiksi savuaukon korkeus on helppo säätää oikealle kohdalle. Kiuas voidaan varustaa piippumallin vedenlämmittimellä.

Harvia 20 Pro puukiukaan uudessa sukupolvessa muodot ja linjat ovat saaneet uuden raikkaan ilmeen samalla kunnioittaen jo klassikoksi muodostuneen Pro 20 -kiukaan perinteitä.



**HARVIA 20 PRO**

 8–20 m<sup>3</sup>

 40 kg

Kiuasmalli: WKP200

Kiukaan mitat: leveys 430 mm, syvyys 510 mm, korkeus 760 mm, paino 60 kg

### YHTEENSOPIVIA TUOTTEITA



Kiukaan suojaseinä, sivu  
WL500



Kiukaan suojaseinä,  
täysi  
WL550



Musta  
teräspiippu  
WHP1500M (musta)  
WHP1500



Teräspiipun  
savupelti  
WHP270SPM (musta)  
WHP270SP



Tulisijan suoja-alusta  
WL100

 Tarkemmat tekniset tiedot löydät sivulta 47 alkaen.





# Mökkisaunojan keustosuosikki vesisäiliöllä

## Harvia 20 ES Pro

Mökkisaunojen suosikki **Harvia 20 ES Pro** on käytännöllinen kiuas, joka antaa kunnon löylyt. Kiukaan etuosassa on helppokäyttöinen, 20 litran vesisäiliö. Vesi kuumenee samanaikaisesti, kun kiuas lämpenee löylykuntoon. Vesisäiliössä on hana sivulla ja hanan kätisyys on vaihdettavissa. Valuraudalla kehystetyn lasiluukun läpi loimuava tuli luo saunaan lisää tunnelmaa. Jykevä, 10 millimetrin paksuinen tulikansi takaa kestävyuden. Kiukaassa on suuri kivitila ja teräksinen yläsäleikkö. Kiuas on varustettu säädettävillä jaloilla.

Harvia 20 ES Pro -kiukaan ulkovaippa on maalattu grafiitin mustaksi.



8–20 m<sup>3</sup>



40 kg

Kiuasmalli: WK200ES

Kiukaan mitat: leveys 430 mm, syvyys 650 mm, korkeus 760 mm, paino 75 kg



HARVIA 20 ES PRO

### YHTEENSOPIVIA TUOTTEITA



Kiukaan suojaseinä, sivu  
WL600



Kiukaan suojaseinä,  
täysi  
WL650



Musta  
teräspiippu  
WHP1500M (musta)  
WHP1500



Teräspiipun  
savupelti  
WHP270SPM (musta)  
WHP270SP



Tulisijan suoja-alusta  
WL100



Tarkemmat tekniset tiedot löydät sivulta 47 alkaen.


## Mökkisaunojan kestopuosikki vesisäiliöllä

Harvia 20 LS Pro ja RS Pro

Sivulla sijaitsevalla vesisäiliöllä varustetut **Harvia 20 LS Pro** ja **20 RS Pro** ovat käytännöllisiä kiukaita, jotka antavat kunnon löylyt. Vesi kuumenee tilavassa 30 litran säiliössä samanaikaisesti, kun kiuas lämpenee löylykuntoon. Valuraudalla kehystetyn lasiluukun läpi loimuava tuli luo saunaan lisää tunnelmaa. Jykevä 10 millimetrin paksuinen tulikansi takaa kestävyuden. Kiukaissa on suuri kivitila ja teräksinen yläsäleikkö. Kiukaat on varustettu säädettävillä jaloilla.

Harvia 20 LS Pro:ssa vesisäiliö on vasemmalla (L = left) ja 20 RS Pro:ssa oikealla (R = right). Yhdessä Harvia 20 ES Pro:n kanssa vesisäiliökiukaista on helppo valita omaan saunaan sopivin malli.

Harvian kiukaiden tulitila ja palokanavat on suunniteltu siten, että sauna lämpenee nopeasti ja puhtaasti.

 8–20 m<sup>3</sup>  40 kg

Kiuasmalli: WK200LS, WK200RS

Kiukaan mitat: leveys 580 mm, syvyys 510 mm, korkeus 760 mm, paino 61,5 kg



HARVIA 20 LS PRO



HARVIA 20 RS PRO

### YHTEENSOPIVIA TUOTTEITA



Kiukaan suojaseinä, sivu  
WL500

Kiukaan suojaseinä, täysi  
WL590

Musta teräspiippu  
WHP1500M (musta)  
WHP1500

Teräspiipun savupelti  
WHP270SPM (musta)  
WHP270SP

Tulisijan suoja-alusta  
WL100

 Tarkemmat tekniset tiedot löydät sivulta 47 alkaen.

## Klassista tyyliä pienehköön saunaan

### Harvia M1 ja Harvia M3

**Harvia M1 / M3** on muotoilultaan klassisen tyylikäs kiuas, joka sopii pienehköön puulämmitteiseen saunaan. Se tekee saunomisesta miellyttävän elämyksen ja tuo perinteisen saunan tunnelmaa. Kiukaan luovuttama tasainen lämpö sekä tehokas tulen- ja ilmankierto takaavat nautinnolliset löylyt.

Kiukaat voidaan varustaa piippumallin vedenlämmittimellä. Harvia M3 on varustettu lasiluukulla, jonka läpi tulen loimu pääsee luomaan saunaan lisää tunnelmaa. Kiukaan värinä on tyylikäs grafiitin musta, ja sen yläsäleikkö on ruostumatonta terästä.

 6–13 m<sup>3</sup>

 30 kg

Kiuasmalli: WKM11, WKM3

Kiukaan mitat: leveys 390 mm, syvyys 430 mm, korkeus 710 mm, paino 45 kg



**HARVIA M1**



**HARVIA M3**

### YHTEENSOPIVIA TUOTTEITA



Kiukaan suojaseinä, sivu  
WL400



Kiukaan suojaseinä,  
täysi  
WL450



Musta  
teräspiippu  
WHP1500M (musta)  
WHP1500



Teräspiipun  
savupelti  
WHP270SPM (musta)  
WHP270SP



Tulisijan suoja-alusta  
WL100

 Tarkemmat tekniset tiedot löydät sivulta 47 alkaen.

## Selkeästi vahva valinta – pienehköön saunaan

### Harvia 16

**Harvia 16** -kiuas on hehkuvan lämmön ja hyvien löylyjen lähde pienehköihin saunoihin. Valuraudalla kehystetyn lasiluukun takana loimuava tuli luo saunaan tunnelmaa. Luukun kätisyys on vaihdettavissa.

Harvian kiukaiden tulitila ja palokanavat on suunniteltu siten, että sauna lämpenee nopeasti ja puhtaasti.



**HARVIA 16**



6–16 m<sup>3</sup>



36 kg

Kiuasmalli: WK160

Kiukaan mitat: leveys 420 mm, syvyys 450 mm, korkeus 735 mm, paino 46 kg

#### YHTEENSOPIVIA TUOTTEITA



Kiukaan suojaseinä, sivu  
WL425



Kiukaan suojaseinä,  
täysi  
WL475



Musta  
teräspiippu  
WHP1500M (musta)  
WHP1500



Teräspiipun  
savupelti  
WHP270SPM (musta)  
WHP270SP



Tulisijan suoja-alusta  
WL100



Tarkemmat tekniset tiedot löydät sivulta 47 alkaen.

# Tunnelma ja vahvuus kohtaavat

## Harvia 22

Selkeälinjainen ja vahvarakenteinen **Harvia 22** -kiuas on hehkuvan lämmön ja hyvien löylyjen lähde keskikokoisiin saunoihin. Valuraudalla kehystetyn lasiluukun läpi loimuava tuli luo saunaan lisää tunnelmaa. Luukun kätisyys on vaihdettavissa. Mallissa on asennusta helpottavat säädettävät jalat, joiden avulla esimerkiksi savuaukon korkeus on helppo säätää oikealle kohdalle.

Harvian kiukaiden tulitila ja palokanavat on suunniteltu siten, että sauna lämpenee nopeasti ja puhtaasti.

 8–22 m<sup>3</sup>

 40 kg

Kiuasmalli: WK220

Kiukaan mitat: leveys 450 mm, syvyys 510 mm, korkeus 770 mm, paino 60 kg



**HARVIA 22**

### YHTEENSOPIVIA TUOTTEITA



Kiukaan suojaseinä,  
sivu  
WL525



Kiukaan suojaseinä,  
täysi  
WL 575



Musta  
teräspiippu  
WHP1500M (musta)  
WHP1500



Teräspiipun  
savupelti  
WHP270SPM (musta)  
WHP270SP



Tulisijan suoja-alusta  
WL100

 Tarkemmat tekniset tiedot löydät sivulta 47 alkaen.



## Pitkäikäinen tyylitaituri

### Harvia 22 Steel

Tyylikäs, teräksenharmaa ja ympäröivää tilaa heijasteleva **Harvia 22 Steel** -kiuas on hehkuvan lämmön ja hyvien löylyjen lähde keskikokoisiin saunoihin. Valuraudalla kehystetyn lasiluukun takana loimuava tuli luo saunaan perinteistä puusaunan tunnelmaa. Luukun kätisyyden voit halutessasi vaihtaa.

Harvian kiukaiden tulitila ja palokanavat on suunniteltu siten, että sauna lämpenee nopeasti ja puhtaasti. Vaadi kiuasteknologian edelläkävijän laatua, kun haluat parasta. Teräksen komea kiuas kestää sekä katseita että aikaa.

Laajasta mallistosta löytyy myös vesisäiliölliset kiukaat.

Harvia 22 LS Steel -kiukaassa vesisäiliö on kiukaan edestä katsottuna vasemmalla (L = left) ja Harvia 22 RS -kiukaassa oikealla (R = right). Yhdessä Harvia 22 ES Steelin kanssa vesisäiliökiukaista on helppo valita omaan saunaan sopivin malli.



**HARVIA 22 STEEL**



**HARVIA 22 LS STEEL**



**HARVIA 22 ES STEEL**



**HARVIA 22 RS STEEL**



8–22 m<sup>3</sup>



40 kg

**Kiuasmalli:** WK220S, WK220SLS, WK220SRS, WK220SES

**Kiukaan mitat:**

WK220S leveys 450 mm, syvyys 510 mm, korkeus 770 mm, paino 60 kg

WK220SLS / WK220SRS leveys 550, syvyys 510 mm, korkeus 770 mm, paino 64 kg

WK 220SES leveys 450, syvyys 660 mm, korkeus 770 mm, paino 72 kg

## YHTEENSOPIVIA TUOTTEITA



Kiukaan suojaseinä, sivu  
WL525



Kiukaan suojaseinä, täysi  
WL575



Kiukaan suojaseinä, täysi  
WL585



Musta teräspiippu  
WHP1500M (musta)  
WHP1500



Teräspiipun savupelti  
WHP270SPM (musta)  
WHP270SP



Tulisijan suoja-alusta  
WL100



Tarkemmat tekniset tiedot löydät sivulta 47 alkaen.

## Pro-luokan löylyttävä

### Harvia 26 Pro

**Harvia 26 Pro** tuo suurempiin saunoihin superluokan löylyt. Suuri kivimäärä takaa hyvät löylyt, vaikka tuli sammuisikin hetkeksi. Kiukaassa on valuraudalla kehystetty lasiluukku ja teräksinen yläsäleikkö. Säädettävät jalat helpottavat kiukaan asennusta. Kiuas voidaan varustaa piippumallin vedenlämmittimellä. Kiukaan ulkovaippa on maalattu grafiitin mustaksi.

 10–26 m<sup>3</sup>  50 kg

Kiuasmalli: WK260

Kiukaan mitat: leveys 430 mm, syvyys 510 mm, korkeus 810 mm, paino 65 kg



**HARVIA 26 PRO**

#### YHTEENSOPIVIA TUOTTEITA



Kiukaan suojaseinä, sivu  
WL700



Kiukaan suojaseinä,  
täysi  
WL750



Musta  
teräspiippu  
WHP1500M (musta)  
WHP1500



Teräspiipun  
savupelti  
WHP270SPM (musta)  
WHP270SP



Tulisijan suoja-alusta  
WL100

 Tarkemmat tekniset tiedot löydät sivulta 47 alkaen.



## Suurenmoiset löylyt suurenmoiselle porukalle

### Harvia 36

**Harvia 36** on suurten saunojen tehokiuas. Sen ominaisuudet riittävät kunnon löylyjen ottamiseen suurellakin seurueella. Reilun kivimäärän ansiosta saunassa voi viipyä pitkään. Löylyt eivät lopu kesken, vaikka tuli pääsisi välillä sammumaan kiukaasta. Kiukaassa on teräksinen yläsäleikkö. Säädetävien jalkojen ansiosta kiukaan voi sijoittaa saunaan helposti.

Kiukaan ulkovaippa on maalattu grafiitin mustaksi. Kiuas voidaan varustaa piippumallin vedenlämmittimellä.

 14–36 m<sup>3</sup>  60 kg

Kiuasmalli: WK360

Kiukaan mitat: leveys 510 mm, syvyys 510 mm, korkeus 810 mm, paino 70 kg



**HARVIA 36**

### YHTEENSOPIVIA TUOTTEITA



Kiukaan suojaseinä,  
sivu  
WL800

Kiukaan suojaseinä,  
täysi  
WL850

Musta  
teräspiippu  
WHP1500M (musta)  
WHP1500

Teräspiipun  
savupelti  
WHP270SPM (musta)  
WHP270SP

Tulisijan suoja-alusta  
WL100

 Tarkemmat tekniset tiedot löydät sivulta 47 alkaen.



## Yhteisökiukaiden kuningas

### Harvia 50

Harvia 50 on yhteisökiukaiden kuningas, joka on suunniteltu löylyttämään isojakin ryhmiä samalla kertaa. Mahtava kivimäärä takaa tasaiset löylyt suuressa tilassa. Kiukaan antamissa löylyissä on vanhan ajan henkeä, suomalaista saunaperinnettä. Harvia 50 on suunniteltu muun muassa leiri- ja urheilukeskusten sekä palvelualan yritysten käyttöön. Kiukaan väri on tyylikäs, grafiitin musta. Kun vaadit laatua, valitse joukon johtaja – maailman suurimman kiuasvalmistajan merkituote.

 20–50 m<sup>3</sup>  120 kg

Kiuasmalli: WK500

Kiukaan mitat: leveys 510 mm, syvyys 720 mm, korkeus 1050 mm, paino 160 kg




**HARVIA 50**

## Kaksinverroin tunnelmaa

### Harvia 20 Duo

Harvia 20 Duo -kiuas on ainutlaatuinen ”2in1” -ratkaisu, jossa on yhdessä puulämmiteinen KIUAS & TAKKA. Yhdellä lämmittämällä pääset nauttimaan kahdesta tunnelmasta.

Lämmitä saunasi löylykuntoon – samaan aikaan voit nauttia takahuoneen puolella miellyttävän takkatulen luomasta tunnelmasta. Puulämmiteinen kiuas tuo saunaan perinteisen saunan henkeä ja antaa mahtavat löylyt. Saunan jälkeen voit nautiskella jälkilöylyistä takahuoneen puolella vaikkapa makkaraa paistaen ja virvokkeista nauttien... ja sitten taas saunomaan. Tyyli on myös Duon vahvuus: Ulkokuori on korkealuokkaista ruostumatonta terästä, kiukaassa on näyttävä ja vahva lasiluukku ja kiuasteologiasta vastaa maailman suurin kiuasvalmistaja yli 60 vuoden kokemuksella. Duo on enemmän kuin osiensa summa.

 8–20 m<sup>3</sup>  40 kg

Kiuasmalli: WK200SLUX

Kiukaan mitat: leveys 430 mm, syvyys 510 + 280 mm, korkeus 760 mm, paino 80 kg



**HARVIA 20 DUO**



 Tarkemmat tekniset tiedot löydät sivulta 47 alkaen.




## Kiuas ja takka yhdessä

*Harvia M3 SL, Harvia 20 SL,  
Harvia 20 SL Boiler*

SL-kiukaat on tarkoitettu sinulle, joka haluat lämmittää saunasi helposti toisesta huoneesta tai ulkoa käsin. Käyttömukavuutta parantaa myös se, että kiukaan luukun kätisyys on mahdollista vaihtaa oman tarpeen mukaan. SL-kiuas antaa mahtavat löylyt pienissä ja keski-suurissa saunoissa.

SL-kiukaassa on tunnelmaa luova lasiluukku. Harvia M3 SL -kiuas voidaan varustaa piippumallin vedenlämmittimellä.

Boiler-kiukaat voidaan liittää erilliseen vesisäiliöön.

 6–13 m<sup>3</sup>  30 kg

Kiuasmalli: WKM3SL

Kiukaan mitat: leveys 390 mm, syvyys 430 + 220 mm, korkeus 710 mm, paino 50 kg

 8–20 m<sup>3</sup>  40 kg

Kiuasmalli: WK200SL, WK200BSL

Kiukaan mitat:

WK200SL leveys 430 mm, syvyys 510+220 mm, korkeus 760 mm, paino 70 kg

WK200BSL leveys 430 mm, syvyys 510+220 mm, korkeus 760 mm, paino 75 kg



**HARVIA M3 SL**



**HARVIA 20 SL**



**HARVIA 20 SL BOILER**

## Yhteisökiukaiden kuningatar

### Harvia 50 SL

**Harvia 50 SL** -puukiuas tarjoaa kaksinverroin, suurenmoisia mahdollisuuksia nauttia lämmöstä. Kiuas sijoitetaan saunan puolelle ja puut laitetaan tulipesään seinän toiselta puolelta.

Harvia 50 SL on yhteisökiukaiden kuninkaallinen, joka on suunniteltu löylyttämään isojakin ryhmiä samalla kertaa. Mahtava kivimäärä takaa tasaiset löylyt suuressa tilassa. Kiukaan antamissa löylyissä on vanhan ajan henkeä, suomalaista saunaperinnettä. Harvia 50 SL on suunniteltu muun muassa leiri- ja urheilukeskusten sekä palvelualan yritysten käyttöön. Kiukaan väri on tyylikäs, grafiitin musta. Kun vaadit laatua, valitse joukon johtaja – maailman suurimman kiuasvalmistajan merkkituote.

 20–50 m<sup>3</sup>  120 kg

Kiuasmalli: WK500SL

Kiukaan mitat:

WK500 leveys 510 mm, syvyys 715+195 mm, korkeus 1050 mm, paino 160 kg

WK500SL leveys 510 mm, syvyys 715 + 195 mm, korkeus 1050 mm, paino 175 kg

## Pajamestarin taidonnäyte. Kaksinverroin tunnelmaa.

### Harvia Legend SL

Harvia Legend -puulämmitteiset kiukaat tarjoavat löylyelämyksen, jolla ei ole vertaa. Musta teräskehikko pitää sisällään mahtavan kivimäärän. Suureen kivimäärään varautunut lämpö mahdollistaa reilumman löylynheiton jopa matlassa lämpötilassa. Löyly ei lopu kesken, vaikka tuli hetkeksi sammuisikin.

Legend-kiukaiden tulitilassa on nykyaikainen, palamisilmaa jakava arinarakenne. Osa palamisilmasta ohjataan tulitilan yläosaan, minkä ansiosta palaminen on tehokkaampaa ja puhtaampaa. Arinarakenne myös pidentää kiukaan käyttöikää. Tavallista pienemmät sivu- ja takapinnan suojaetäisyydet palaviin materiaaleihin mahdollistavat vapaamman laudesijoittelun.

**Harvia Legend SL** kiuas on tarkoitettu sinulle, joka haluat lämmittää saunasi helposti toisesta huoneesta tai ulkoa käsin. Luukun käsisyys on mahdollista vaihtaa oman tarpeen mukaan. Kiukaassa on asennusta helpottavat säädettävät jalat.

 6–13 m<sup>3</sup>  120 kg

Kiuasmalli: WK150LDL

Kiukaan mitat: leveys 530 mm, syvyys 530 + 200 mm, korkeus 740 mm, paino 62 kg

 10–24 m<sup>3</sup>  200 kg

Kiuasmalli: WK240LDL

Kiukaan mitat: leveys 600 mm, syvyys 600 + 180 mm, korkeus 830 mm, paino 82 kg



HARVIA 50 SL



LEGEND 150 SL



LEGEND 240 SL

 Tarkemmat tekniset tiedot löydät sivulta 47 alkaen.

## Löylyistä nauttivalle ja takkatulta rakastavalle.

### Harvia Legend Duo

**Harvia Legend Duo** -kivas on ainutlaatuinen "2in1" -ratkaisu, jossa on yhdessä puulämmiteinen KIUAS & TAKKA. Yhdellä lämmittämisellä pääset nauttimaan kahdesta tunnelmasta.

Lämmitä saunasi löylykuntoon ja nauti seinän toisella puolella miellyttävän takkatulen luomasta tunnelmasta. Legendin patinoitu teräskehikko pitää sisällään mahtavan kivimäärän, josta lähtee ne aidot ja alkuperäiset, savusaunamaisen kosteat ja pehmeät löylyt. Saunan jälkeen voit nautiskella jälkilöylyistä takkahuoneen puolella vaikkapa makkaraa paistaen ja virvokkeista nauttien...ja sitten taas saunomaan.

Luukun käisyys on mahdollista vaihtaa oman tarpeen mukaan. Kiuksaassa on asennusta helpottavat säädettävät jalat.

 10–24 m<sup>3</sup>  200 kg

Kiuasmalli: WK240LDLUX

Kiukaan mitat: leveys 600 mm, syvyys 600 + 180 mm, korkeus 830 mm, paino 95 kg

 15–30 m<sup>3</sup>  260 kg

Kiuasmalli: WK300LDLUX

Kiukaan mitat: leveys 600 mm, syvyys 660 + 120 mm, korkeus 1040 mm, paino 99 kg



LEGEND 240 DUO



LEGEND 300 DUO





# Innovatiivisuus & suomalainen design yhdessä

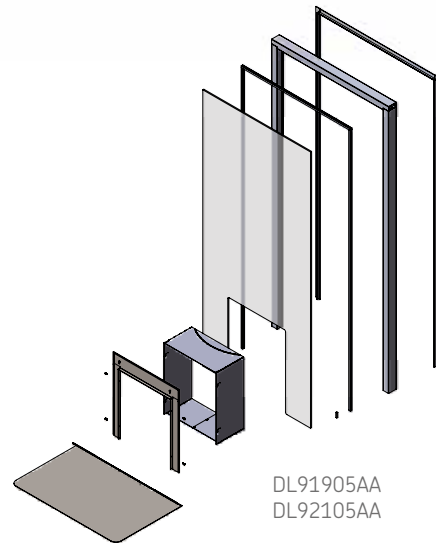
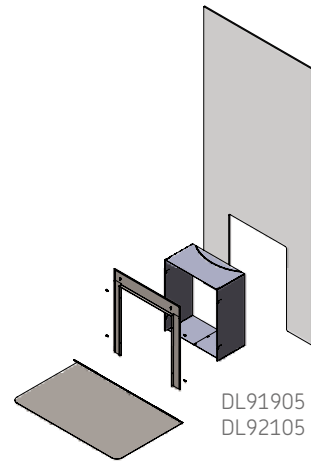
## Harvia Duo -lasiseinä

**Harvia Duo -lasiseinä** on yksinkertaisesti loistava innovaatio. Harvian seinän läpi asennettavien Duo-kiukaiden kanssa käytäväksi tarkoitettu lasiseinä on paitsi sisustuselementti, myös tapa jakaa lämpöä ja valoa saunan ja oleskelutilan välillä. Lasi luovuttaa lämpöä oleskelutilaan enemmän ja paljon nopeammin kuin muuratut seinät.

Voit myös asentaa kiukaan ja lasiseinän siten, että kiukaan luuku aukeaa terassille ja lasiseinä päästää luonnonvalon saunaan. Vaalea satiinilasi mahdollistaa myös suurten lasipintojen tuomisen ulkosaunoihin – kuten Harvian Solide Outdoor –designsaunaan.

### Duo-lasiseinä on helppo ratkaisu

- ei muurausta
- toimitus sisältää kaikki tarvittavat osat, myös kiukaan tulitilan jatkeen peittävän pellityksen ja luukun eduspellin
- saunan puolella saat Duo-kiukaan edut: sauna pysyy siistinä, lauteiden sijoittelu on yhtä vapaata kuin sähkösaunassa
- Duo-lasiseinä toimitetaan ilman karmia



### Duo-lasiseinä on yhteensopiva kaikkien Harvia Duo-kiukaiden kanssa

Harvia Legend 240 Duo, Harvia Legend 300 Duo, Harvia 20 Duo, Harvia 36 Duo

TUOTE	TUOTTEEN KOKO						LASI, VAHVUUS 8 MM	
	Ilman karmeja	Alumiinikarmi (mm)	Karmin väri	Alumiinilistat	Karmin syvyys (mm)	Paino (kg)	Koko (mm)	Väri ***
DL91905	820 x 1850*	-	-	-	-	31	820 x 1820	Satiini
DL91905AA	-	890 x 1890**	valkoinen	x	60	39	820 x 1820	Satiini
DL92105	820 x 2050*	-	-	-	-	34	820 x 2020	Satiini
DL92105AA	-	890 x 2090**	valkoinen	x	60	43	820 x 2020	Satiini

\* Lasin ja lattian väliin tulee jäädä 25-35 mm rako eduspeltiä varten. Eduspellin lasin alle jäävä osa on muotoiltu siten, että se estää veden pääsyn luukun puolella olevaan tilaan. Saumat tulee tiivistää tarkoitukseen sopivalla liimatiivistysmassalla.

\*\* Asennusaukon koko karmeilla DL91905AA = min. 900 x 1900 mm, DL92105AA = min. 900 x 2100 mm.

\*\*\* Lasi ei sisällä rautaa, minkä ansiosta lasin sävy ei taitu vihreään, vaan se on täysin valkoinen.





## **Paloturvallisuus ja kiukaiden varusteet**

*Puulämmitteisen saunan lämpö on paras paikka rentoutumiseen. Kiukaan miellyttävä humina ja liekin lempeä valo luovat aitoa tunnelmaa saunahetkeen. Hyvällä saunan suunnittelulla ja oikeilla varusteilla varmistat myös saunojien ja saunan turvallisuuden.*



## Tyylikäs piippuratkaisu

### Harvia-teräspiippu

Harvia-teräspiippu on tyylikäs piippuratkaisu, joka on helppo asentaa. Erityisesti puulämmitteisten kiukaiden, pienempien takkamallien ja kamiinoiden kanssa erillisissä saunarakennuksissa käytettäväksi suunniteltu teräspiippu kestää kovatkin lämmönvaihtelut.

#### TOIMITUSSISÄLTÖ:

- 1,5 m teräspiippu
- Tarvikelaatikko, jossa on 1,0 m eristämätöntä savuputkea, sadehattu, kuminen sadekaulus ja sadekaulusen kiinnityssarja, teräksinen läpivientikaulus sisäkattoon, läpivientieriste ja -suojus.

### Rakenna itsellesi sopiva piippuratkaisu

1,5 m pituinen teräspiippu on helposti jatkettavissa 0,5 ja 1,0 metrin mittaisilla lisäosilla. Yhdistämällä teräspiippuun lisäosia ja savuputkia (kts. sivu 39) saat rakennettua juuri sinun tarpeisiin sopivan piippuratkaisun. Nerokkaan liitosmenetelmän ansiosta lisäosat kierretään toisiinsa ja myös savuputket lukkiutuvat toisiinsa putkessa olevien urien ansiosta. Sisätilaan piipun voi asentaa 3 metrin korkeuteen ilman tulentaa ja ulkona vastaava korkeus on 2 m.

Tutustu teräspiipun ja siihen liitettävän tulisijan käyttö- ja asennusohjeeseen huolellisesti.



WHP 1500



WHP 1500M

## Teräspiipun savupeltti

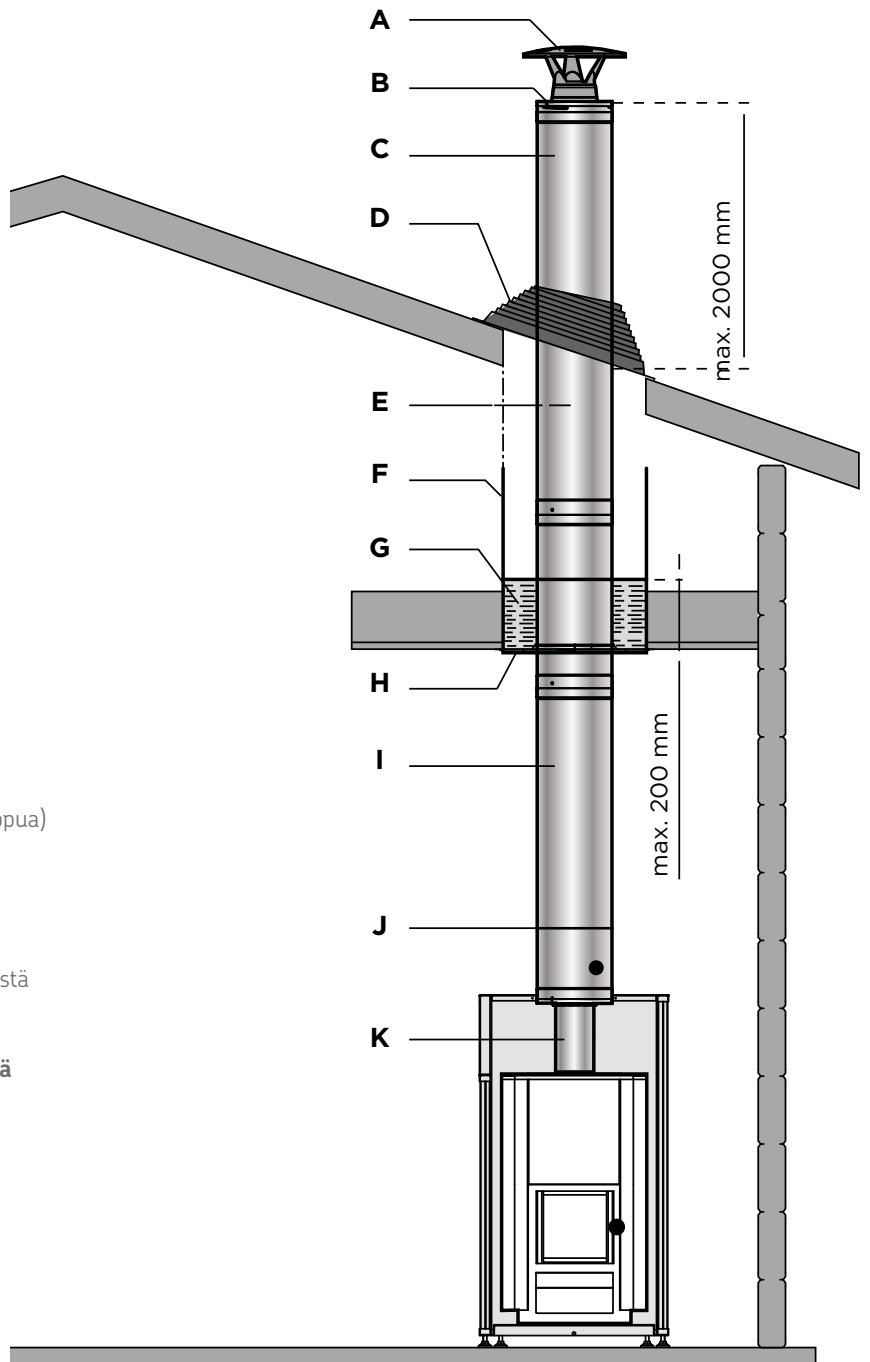
Harvian eristetyn teräspiipun savupellin ansiosta teräspiippu soveltuu entistä paremmin myös lämmitettyihin, talvikäytössä oleviin saunarakennuksiin. CE-hyväksytty savupeltti täyttää paloturvallisuusvaatimukset ja voidaan asentaa kaikkiin Harvia teräspiippuihin. Savupeltti on saatavana teräksen värisenä ja mustana.



## Harvian teräspiipumoduleilla syntyy toimiva kokonaisuus

- A Sadehattu WZ030115
- B Yläpäätty
- C Teräspiippu 1,5 m  
WHP1500/WHP1500M
- D Kiristyspanta ja sadekaulus (kumia)
- E Minimietäisyys 100 mm
- F Läpivientisuojaus
- G Läpivientieriste ZSH-200 tai 100 mm  
paloluokiteltu kivivilla (tiivistetään tukemaan piippua)
- H Läpivientikaulus WZ020115
- I Teräspiipun jatke 0,5–1 m  
WHP1000 / WHP1000M, WHP500 / WHP500M
- J Teräspiipun savupeltti, WHP270SP/WHP270SPM
- K Eristämätön savuputki 1 m, ruostumatonta terästä  
(katkaistaan sopivan mittaiseksi)

**Tarkempia ohjeita paloturvallisuusmääräyksistä antaa paikkakuntasi paloviranomainen.**



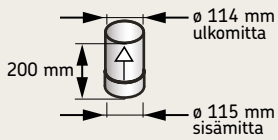


# Savuputket

Savuputkia, joiden valmistusmateriaalina on ruostumaton tai polttomaalattu teräs, on saatavana kaikkiin Harvian puulämmitteisiin kiukaisiin (paitsi Harvia 50). Harvian savuputket ovat CE-merkittyjä.

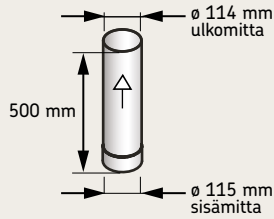
## SAVUPUTKI 0,2 m

WZ11520, kiiltävä RST 0,7 mm



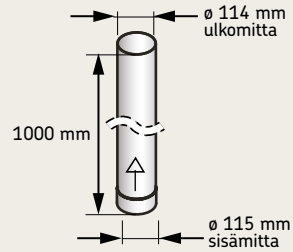
## SAVUPUTKI 0,5 m

WZ050M, maalattu teräs 2,0 mm  
WZ11550, kiiltävä RST 0,7 mm



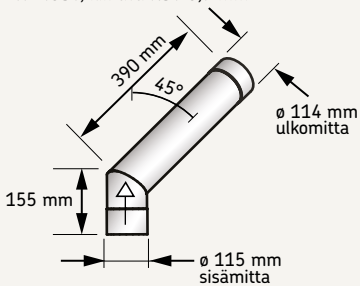
## SAVUPUTKI 1,0 m

WZ100M, maalattu teräs 2,0 mm  
WZ115100, kiiltävä RST 0,7 mm

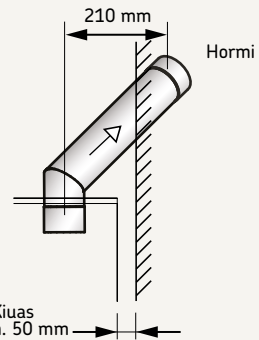
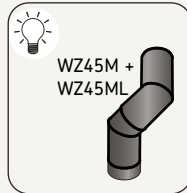
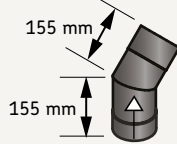


## KULMAPUTKI 45°

WZ45M, maalattu teräs 2,0 mm  
WZ45ST, kiiltävä RST 0,7 mm

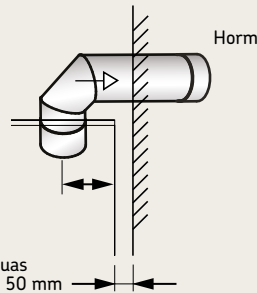
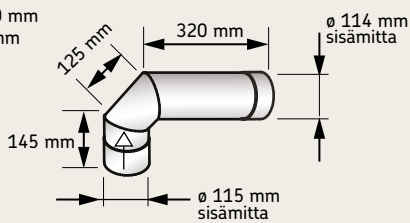


WZ45ML, maalattu teräs 2,0 mm



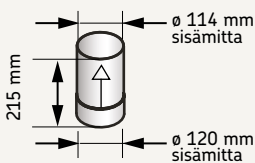
## KULMAPUTKI 90°

WZ90M, maalattu teräs 2,0 mm  
WZ90ST, kiiltävä RST 0,7 mm



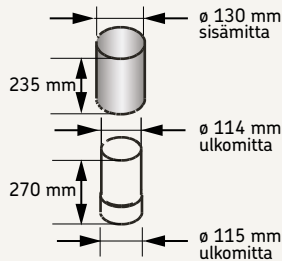
## SUPISTUSPUTKI 120/115

WZ115120, kiiltävä RST 0,7 mm



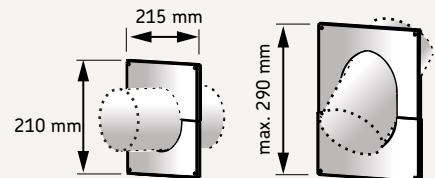
## SÄTEILYSUOJA

WZ020130, kiiltävä RST 0,7 mm



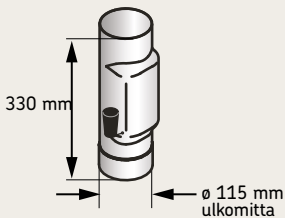
## SAVUPUTKEN LÄPIVIENTIKAULUS

WZ020115, kiiltävä RST 0,7 mm



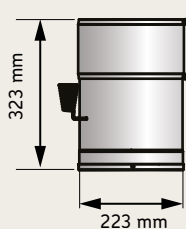
## SAVUPELTI

WZ115030SP, kiiltävä RST 0,7 mm



## SAVUPELTI

WHP270SP, kiiltävä RST  
WHP270SPM, musta



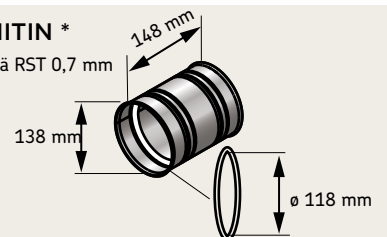
## SADEHATU

WZ030115, kiiltävä RST 0,7 mm



## MUURAUSLIITIN \*

WZ011115, kiiltävä RST 0,7 mm



Muurausliitin muurataan hormireikään ja muita tiivistyksiä ei tarvita – helppoa ja siistää. Sisäpuolella on tiiviste. Muurausliitintä voidaan käyttää sekä takaelettä yläliitännässä.



## Suojaseinät ja -alustat

Kestävät, testatut ja turvalliset Harvia-suojaseinät pienentävät huomattavasti suojaetäisyyksiä palaviin materiaaleihin; käytännössä kiuas siis mahtuu pienempään tilaan. Hirsirakenteisten seinien laskehtiminen ei ole este suojaseinän käytölle. Harvia-suojaseinä ja CE-merkitty Harvia-kiuas muodostavat yhdessä toimivaksi testatun kokonaisuuden.

### Kiuaskohtaiset suojaseinät

Suojaseinä kiinnittyy kiukaaseen ja sen muoto mukailee kiukaan muotoja, joten kokonaisuus on entistä linjakkaampi. Suojaseinät ovat kiuasmallikohtaisia, joten kompromisseja ei ole tarvinnut tehdä muotoilussa tai suojauskyvyssä.

Suojaseinästä on saatavana sekä täysi versio, että yhden sivun suoja, joka on asennettavissa kummalle puolelle kiuasta tahansa. Suojaseinä on valmistettu maalatusta, alumiinisinkitystä teräslevystä. Sen voi asentaa vaakasuunnassa jopa 50 millimetrin päähän palava-aineisista materiaaleista.

### Kiukaan suoja-alusta

Suoja-alustaa käytetään tarpeen mukaan esimerkiksi silloin, kun tulisija asennetaan vesieristetylle laattalattialle.

**Huom! Lattia tulisijan edestä täytyy suojata kipinäpellillä.**

## SUOJAETÄISYYDET

SUOJASEINÄ	KIUKAAT	A MIN.	B MIN.	C MIN.
WL400 / WL450	M1, M2, M3, M3SL	50	50	300
WL425 / WL475	16, Linear 16	30	30	400
WL525 / WL575	22, Linear 22, 22 Steel	70	70	500
WL500 / WL550	20 Pro, 20 SL, 20 Duo, 20 Boiler 20 SL Boiler	62	62	422
WL500 / WL590	20 LS, 20 RS Pro	62	62	422
WL600 / WL650	20 ES Pro, 20 ES Pro S	62	62	422
WL700 / WL850	26 Pro	73	73	526
WL 800 / WL 850	36, 36 Duo	90	90	700
WL200	Legend 150/150 SL, 240/SL/Duo, 300/300 Duo	30	30	-
<b>SUOJA-ALUSTA</b>				
WL100	M1, M2, M3/SL, 20 Pro, 20 SL/Duo, 20 ES Pro/S, 20 Boiler, 20 SL Boiler, 50 L pata			
WL110	20 LS/RS Pro, 36/36 Duo			





WL400 WL425 WL450 WL475



WL500 WL525 WL550 WL575 WL590



WL600 WL650 WL700 WL750 WL800 WL850



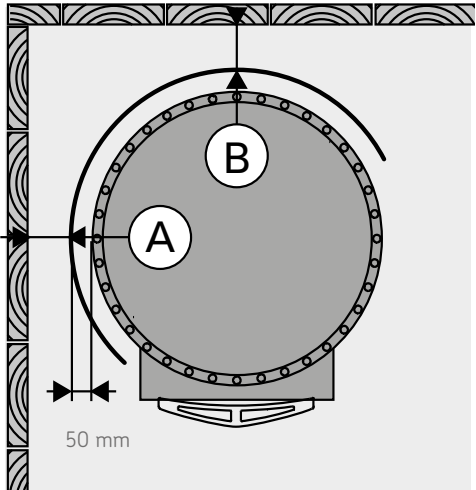
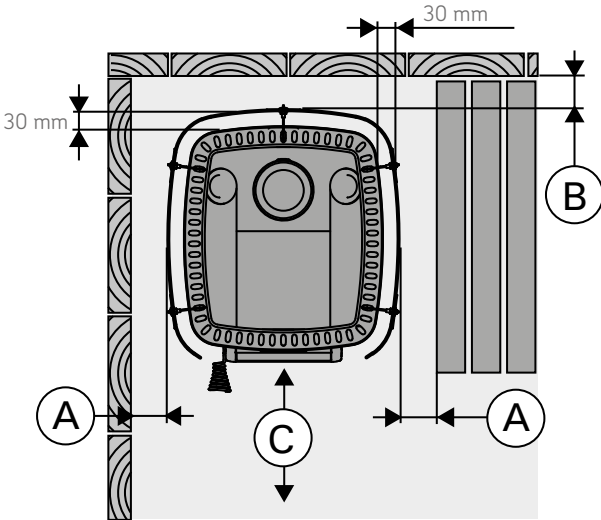
WL200



WL100



WL110



WL400/WL450, WL500/WL550,  
WL600/WL650, WL700/WL750,  
WL800/WL850

WL200





## Vedenlämmittäminen, lämmitys ja ruoanlaitto

*Puhtaan veden lämmittäminen ja puhdistautuminen on ikaikainen perinne, joka on osa saunomista puulämmitteisessä saunassa. Läheltä kannettu vesi lämpenee tunnelmallisesti perinteisessä saunapadassa. Maistuisiko saunan jälkeen itse savustettu kala tai kasvikset täydentämään mökkitunnelmaa?*

## Saunapadalla perinteistä mökkitunnelmaa

*Harvia-padat on suunniteltu suurempien vesimäärien lämmittämiseen ensisijaisesti mökkioloissa. Ne tuovat oikeaa suomalaisen vanhanajan rantasaunan tunnelmaa. Voit valita perinteisen saunapadan kahdesta eri mallista vedentarpeesi mukaan, joko 50- tai 80-litraisena. Kestävä, ruostumattomasta teräksestä valmistettu sisäpata on helposti nostettavissa puhdistusta varten.*

### Harvia-pata 50 l

50 litran padan tulitilan rakenteen ansiosta palaminen on rauhallista ja lämpö kohdistuu suoraan sisäpadan alle, jolloin vesi lämpenee tehokkaasti. Vaihdeettava tulitila varmistaa tuotteen pitkäikäisen käytön.

Harvia-pata 50 L:n ulkovaippa on valmistettu ruostumattomasta teräksestä.

Malli: WP500

Mitat: leveys 435 mm, syvyys 500 mm, korkeus 700 mm, paino 36 kg, savuaukon halkaisija 115 mm

### Harvia-pata 80 l

80 litran padassa on perinteinen vermikuliittimassaeristys, joka pitää padan ulkopinnan viileämpänä. Harvia-pata 80 L:n ulkovaippa on maalattu mustaksi.

Malli: WP800

Mitat: leveys 590 mm, syvyys 590 mm, korkeus 810 mm, paino 85 kg, savuaukon halkaisija 140 mm

## Vedenlämmittin puulämmitteisiin kiukaisiin

### Harvia piippumallin vedenlämmittin

Piippumallin vedenlämmittin (22 l) asennetaan suoraan kiukaan päälle. Vesi lämpenee nopeasti, koska säiliön läpi menevä savuputki toimii samalla vesisäiliön seinämänä. Soveltuu kaikkiin Harvian puulämmitteisiin kiukaisiin, paitsi malliin Harvia 50.

Malli: WP220ST

Mitat: leveys 355 mm, syvyys 190 mm, korkeus 410 mm, savuaukon halkaisija 115 mm



HARVIA-PATA 50L



HARVIA-PATA 80L



PIIPPUMALLIN  
VEDENLÄMMITIN

## Harvia Thermio -vedenlämmitin, 25 litraa

Thermio-vedenlämmitin tyylissä teräksinen ulkokuori sopii saunaan kuin saunaan. Vesi lämpenee nopeasti Thermio-vedenlämmitinissä, sillä savuputki toimii vesisäiliön seinämänä. Hanaratkaisu on viety pois kuumasta vesisäiliöstä ja kiukaan luota. Voit kiinnittää vesihanat kolmella eri tavalla lauteisiin tai seinään. Hana on turvallisempi käyttää ja kuumia vesiroiskeita ei tarvitse pelätä. Turvallisen saunomisen puolesta – Harvia.

Malli: WP250TH

Mitat: leveys 360 mm, syvyys 280 mm, korkeus 910 mm (säiliön korkeus 450 mm), paino 7 kg, savuaukon halkaisija 115 mm

### Turvallinen hanaratkaisu

Legend ja Thermio vedenlämmitinten hana on viety pois kuumasta vesisäiliöstä ja kiukaan luota. Vesisäiliön pohjasta lähtee parin metrin musta silikoniletku, jonka päässä on vesihana.

Hanan voi asentaa kiinnitysraudan avulla lauteen reunan alle tai upottaa hanan lauteen reunalaudan läpi. Kiinnitysraudan avulla hanan voi kiinnittää myös seinään.



**THERMIO-  
VEDENLÄMMITIN**



## Harvia -sähköinen vedenlämmitin

Harvia -sähköinen vedenlämmitin kiinnitetään seinään. Helppokäyttöinen ja tehokas vedenlämmitin on suunniteltu paikkoihin, joissa kuumaa vesijohtovettä ei ole saatavilla, kuten kesämökkien saunoissa, keittiöissä, taukotuvissa ja retkeilymajoissa. Säiliön tilavuus on 27 litraa. Vesi lämpenee säiliön pohjassa olevalla lämpötasolla, jonka ansiosta lämmitin on myös helppo puhdistaa. Lämpötilaa voi säätää kätevästi termostaatilla. Valitse luotettavaa ja kestäväää Harvia-laatua ja nauti lämpimistä peseytymis- ja saunomishetkestä.

 1,8 kW

Malli: WP350ST

Mitat: leveys 420 mm, syvyys 210 mm, korkeus 400 mm



**SÄHKÖINEN  
VEDENLÄMMITIN**

## Harvia-saunatarvikkeet

Harvian saunatarvikevalikoima tarjoaa kaiken korkealuokkaisista kiuaskivistä kiuluihin ja kauhoihin, saunavastoihin, löylytuoksuihin ja puunkantotelineisiin.



## Lämmönlähde saunatupaan

### Harvia 10 -kamiina

Harvia 10:n koko tulitila ja liesitaso ovat vahvaa, hyvin lämpöä varaavaa valurautaa. Kätevän kokonsa ansiosta se on myös helppo sijoittaa. Liesikamiinassa on kestävä, keraamisella lasilla varustettu valurautaluukku. Alaosassa on kätevä säilytystila. Teho 6,7 kW/20–200 m<sup>3</sup>.

Malli: WU100

Mitat: leveys 360 mm, syvyys 570 mm, korkeus 750 mm, paino 85 kg



HARVIA 10

## Herkkuja loimuttamalla, savustamalla, hiillostamalla ja hauduttamalla

### Harvia-loimusavustin

Tyylikäs ulkonäkö, kestävyys ja erityisesti käyttömukavuus tekevät Harvia-loimusavustimesta halutun laatutuotteen. Valmistuksessa on käytetty runsaasti ruostumatonta terästä. Kaikki ritilät ovat kromattuja ja ne voi pestä normaalisti. Savustin sisältää lämpötason, rasvapellin, savustusritilät, kantokahvat sekä loimutusritilän kannattimiseen.

Harvia-loimusavustimella valmistat melkein mitä vain. Lisätarvikkeeksi voit hankkia muurinpohjapannun, jolla voit paistaa kalat, lihat, letut ja vihannekset. Tulipesässä on helppo kypsyttää uuniperunat, nauriit ja vaikka rosvopais-ti. Loimuttamalla kypsytät broilerit ja pihvit nopeasti. Myös monet herkulliset jälkiruuat onnistuvat loimusavustimessa.

Malli: WS100

Mitat: leveys 420 mm, korkeus 700 mm, paino 17 kg



HARVIA-LOIMUSAVUSTIN

**HARVIA**

## Tekniset tiedot



## Tekniset tiedot

PUULÄMMITTEISET KIUKAAT							
Tuote	Teho kW	Saunan koko min-max m <sup>3</sup>	Mitat (L x S x K) mm	Korkeus säädettävissä n. mm	Paino n. kg	Kivitila max. kg *)	Tulikansi mm
M1 / M3	16,5	6-13	390 x 430 x 710	0	45	30	5
16	17,9	6-16	420 x 450 x 735	0	46	36	5
20 Pro	24,1	8-20	430 x 510 x 760	+30	60	40	10
20 ES Pro	24,1	8-20	430 x 650 x 760	+30	75	40	10
20 LS / RS Pro	24,1	8-20	580 x 510 x 760	+30	65	40	10
22	26,1	8-22	450 x 510 x 770	+30	60	40	10
22 Steel	26,1	8-22	450 x 510 x 770	+30	60	40	10
22 ES Steel	26,1	8-22	450 x 660 x 770	+30	72	40	10
22 LS/RS Steel	26,1	8-22	550 x 510 x 770	+30	64	40	10
26 Pro	26,6	10-26	430 x 510 x 810	+30	65	50	6
36	31	14-36	510 x 510 x 810	+30	70	60	6
50	40	20-50	510 x 720 x 1050	+30	160	120	10
Legend 150	16	6-13	530 x 530 x 740	+30	58	120	5
Legend 240	18	10-24	600 x 600 x 830	+30	75	200	10
Legend 300	24	14-28	600 x 660 x 1040	+30	94	260	6

\*) Kivitilaan mahtuva kivimäärä vaihtelee mm. kivien koostumuksesta, muodosta ja ladontatavasta riippuen. Harvia suosittelee puulämmitteisiin kiukaisiin kiuskiviksi halkaisijaltaan 10-15 cm olevia kiviä.

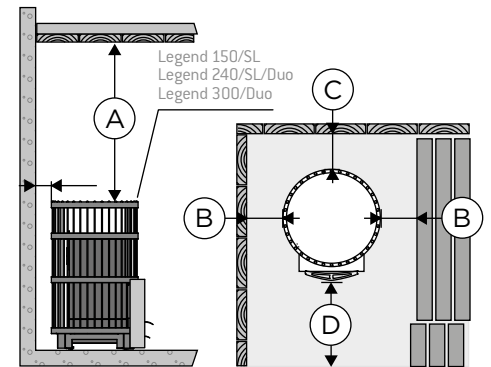
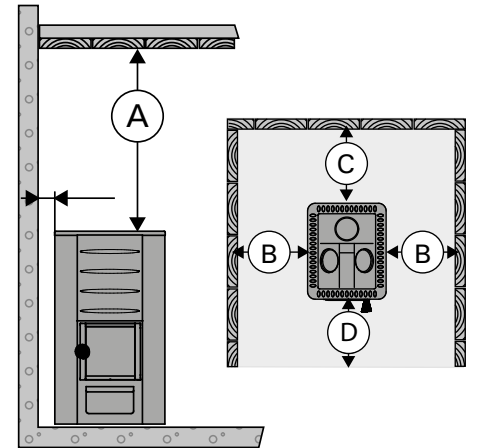
DUO- JA SL-KIUKAAT							
Tuote	Teho kW	Saunan koko min-max m <sup>3</sup>	Mitat (L x S x K) mm	Korkeus säädettävissä n. mm	Paino n. kg	Kivitila max. kg *)	Tulikansi mm
M3 SL	16,5	6-13	390 x (430 + 220) x 710	+30	50	30	5
20 SL	24,1	8-20	430 x (510 + 220) x 760	+30	70	40	10
20 Duo	24,1	8-20	430 x (510 + 280) x 760	+30	80	40	10
36 Duo	31	14-36	510 x (510 + 280) x 810	+30	80	60	6
Legend 150 SL	16	6-13	530 x (530 + 200) x 740	+30	62	120	5
Legend 240 SL	21	10-24	600 x (600 + 180) x 830	+30	82	200	10
Legend 240 Duo	21	10-24	600 x (600 + 180) x 830	+30	95	200	10
Legend 300 Duo	23,5	15-30	600 x (660 + 120) x 1040	+30	99	260	6



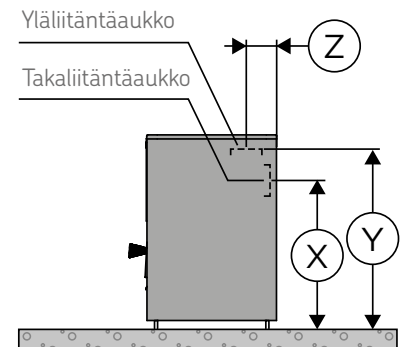
## Suojaetäisyydet

PUUKIUKAAT								
Tuote	Suojaetäisyydet palaviin materiaaleihin, mm				Savuaukon halkaisija, mm	Savuaukon sijainti, mm		
	A min.	B min.	C min.	D min.		X	Y	Z
M1 / M3	1300	300	300	300	115	560	640	120
16	1300	300	350	400	115	560	635	130
20 Pro	1300	300	300	300	115	560	670	120
20 ES Pro	1300	300	300	300	115	560	670	120
20 LS / RS Pro	1300	300	300	300	115	560	670	120
22	1265	400	380	500	115	560	670	140
22 Steel	1265	400	380	500	115	560	670	140
22 ES Steel	1265	400	380	500	115	560	670	140
22 LS/RS Steel	1265	400	380	500	115	560	670	140
26 Pro	1280	375	375	375	115	690	750	130
36	1250	500	500	500	115	680	750	130
50	1250	500	500	500	140	890	1090	130
Legend 150	1000	200	250	500	115	560	640	180 ± 5
Legend 240	1000	200	250	630	115	560	670	200 ± 5
Legend 300	1000	200	250	680	115	690	750	210 ± 5

## Suojaetäisyydet

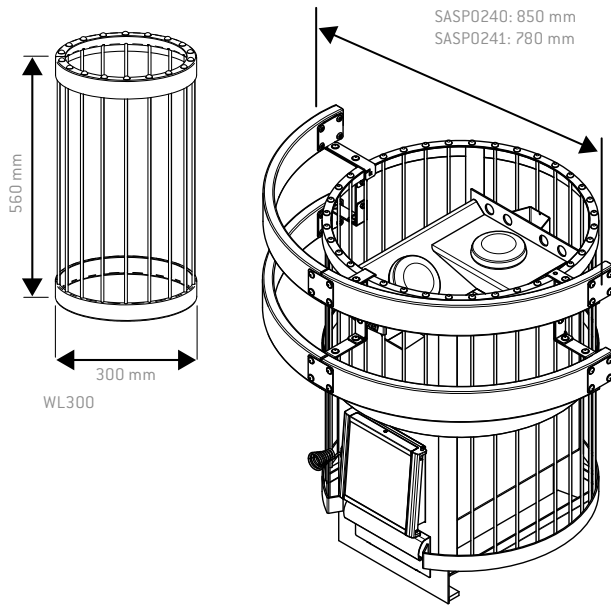


## Liitäntäaukot



DUO- JA SL-KIUKAAT								
Tuote	Suojaetäisyydet palaviin materiaaleihin, mm				Savuaukon halkaisija, mm	Asennusaukon koko mm		Seinän paksuus max. mm
	A min.	B min.	C min.	D min.		Leveys	Korkeus	
M3 SL	1300	300	300	300	115	210	390	150
20 SL	1300	300	300	300	115	210	390	150
20 Duo	1300	300	300	300	115	405	485	150
36 Duo	1250	500	500	500	115	405	485	150
Legend 150 SL	1000	200	250	500	115	210	390	150
Legend 240 SL	1000	200	250	630	115	210	390	150
Harvia Legend 240 Duo	1000	200	250	630	115	405	485	120
Harvia Legend 300 Duo	1000	200	250	700	115	405	485	120

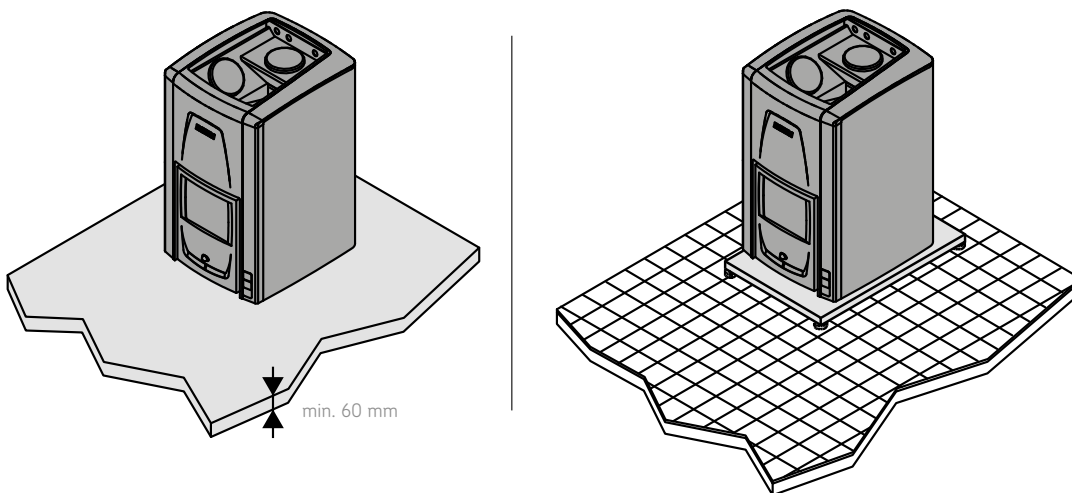
## Harvia Legend -lisävarusteet



## Lattian suojaaminen

Betonilattia, ei laatoitusta. Kiuas voidaan asentaa suoraan betonilattialle, jos betonilaatan paksuus on vähintään 60 mm. Varmista, ettei kiukaan alle jäävässä betonivalussa ole sähköjohtoja tai vesiputkia.

Laatoitettu lattia. Laattaliimat ja -laastit sekä laattojen alla käytetyt vesieristemateriaalit eivät kestä kiukaan lämpösäteilyä. Suojaa lattia Harvian tulisijan suoja-alustalla tai vastaavalla lämpösäteilysuojalla.



**HARVIA**

Sauna & Spa

*Maailman suurimmalta kiuasvalmistajalta  
löytyy kiuas joka saunaan.*



**HARVIA**

*Sauna & Spa*

P.O. Box 12  
FI-40951 Muurame, FINLAND  
Tel. +358 207 464 000  
harvia@harvia.fi  
www.harvia.com



@ harviaglobal