

# HEATIT DIN THERMOSTAT



## Quick Guide

Article no.	Doc. version	Doc. date
54 304 39	Ver-B	01.07.2025



Heatit DIN Thermostat  
54 304 39

## INTRODUCTION

Heatit DIN Thermostat is an electronic multifunction thermostat designed for electrical heating. The thermostat has a user-friendly interface that can be controlled via the buttons on the front of the thermostat.

The Heatit DIN Thermostat is a versatile solution for both residential and industrial use. It can function as a standard floor heating thermostat, offering simple temperature control with three modes: Heat, Cool, and Eco. Additionally, it features a specially designed industrial function (INDU) that allows it to handle setpoints ranging from -30°C to 85°C, making it ideal for demanding industrial applications. It can also be used as a plus/minus snow melting thermostat (PLUS), adjusting temperatures for efficient snow and ice melting on outdoor areas, driveways, or stairs. With the Heatit DIN Thermostat, you get precise temperature control for a wide range of purposes.

The thermostat clicks easily on to a standard DIN rail and can be installed in the main switchboard. The thermostat has connection for two external temperature sensors.

Heatit DIN Thermostat has active power metering and it gives you real time information about your power consumption. It also allows you to set the power metering value manually in case of connection with a contactor.

The device has implemented ZeroX™ technology. This technology makes sure the relay switches at 0V when turning on and off. With this technology the thermostat will have a much longer lifetime.

The thermostat can withstand a resistive load of up to 16A/3600W at 230VAC. For loads above 13A, we recommend using a contactor. The thermostat is designed for resistive loads. When using large resistive, capacitive, or inductive loads, a contactor should be used.

## INSTALLATION DISCLAIMER

Installation must be done by a qualified electrician in accordance with national building codes. Before installation, disconnect the power to the device from the mains. During installation of the device, power to the device must be disconnected AT ALL TIMES!

## QUICK START

1. Switch off the mains voltage (disable the fuse).
2. Fasten the device onto the DIN rail.
3. Connect the wires according to the description in Chapter "Connections".
4. After verifying the connections, switch on the mains voltage.

## CONNECTIONS

Max tightening torque for terminal screws: 2Nm.

If the cable used has multiple strands using an end sleeve is advised.

<b>TS</b>	Temperature/Floor sensor NTC type 6,8, 10, 12, 15, 22, 33, 47 or 100kΩ. Default 10kΩ.
<b>ES</b>	External sensor NTC type 6,8, 10, 12, 15, 22, 33, 47 or 100kΩ. Default 10kΩ.
<b>Lo</b>	Live out. Output from the device.
<b>L</b>	Live. Power connection (Live) 230VAC.
<b>No</b>	Neutral out. Output from the device.
<b>N</b>	Neutral. Power connection (Neutral) 230VAC.



## INSTALLATION

In order to have power metering values, the load needs to be connected to both N Out and L Out.

Use the following procedure to install the DIN thermostat:

1. Place the top part of the DIN rail mounting on the Heatit DIN Thermostat over the top of the DIN rail so it hooks onto the rail.
2. Use a flathead screwdriver to push the DIN rail mounting tab downward.
3. Tilt the bottom of the Heatit DIN Thermostat until it touches the DIN rail. Now let go of the DIN rail mounting tab so it locks into place.
4. Make all the necessary connections to the device (max tightening torque for all screw terminals is 2Nm). Apply power to the device after all connections have been made.

## CHOICE OF SENSOR

The thermostat has multiple sensors and sensor modes. This lets you configure the thermostat to work correctly in most installations. The sensors and modes may be selected from the local settings menu "OPER".

Available sensor modes for THER and INDU:

<b>F</b>	Temperature/Floor sensor
<b>A2</b>	External room sensor
<b>A2F</b>	External room sensor + Temperature/Floor sensor
<b>PWER</b>	Power regulator mode (no sensor used) (Limited to THER)

Available sensor modes for PLUS:

<b>OUT1</b>	Outdoor air temperature
<b>OUT2</b>	Outdoor air temperature and ground sensor

**NOTE:** Some types of floors require a limit of 27°C for the floor temperature (check the manual from the floor manufacturer). An external floor sensor must be connected to monitor and control the floor temperature when A2F is selected. By default, the floor temperature maximum limit is set to 27°C. The minimum and maximum temperature limits are 2°C and 40°C respectively.

## FACTORY RESET

Enter the menu by holding the Center button for about 5 seconds. Navigate in the menu with the Right button until you see "FACT." Press the Center button once, and when "-- --" starts blinking in the display, hold the Center button for about 5 seconds to perform a reset. You may also initiate a reset by holding the Right and Center buttons together for 60 seconds.

When either of these procedures has been performed, the thermostat will perform a complete factory reset. The device will display "RES" for 5 seconds while performing a factory reset. When "RES" is no longer displayed, the thermostat has been reset.

## ERROR CODES

If you encounter an error code, try turning the circuit breaker off and then on again. If the issue persists, it is recommended to contact an electrician or support for further assistance.

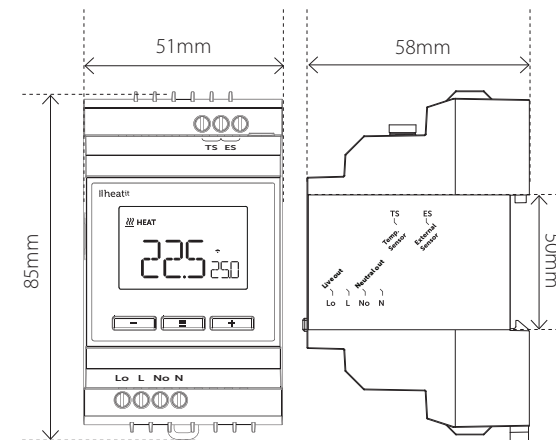
<b>Err1</b>	<b>Internal error.</b> Most probably a faulty unit. Contact support.
<b>Err3</b>	<b>Internal error.</b> Most probably a faulty unit. Contact support.
<b>Err4</b>	<b>Temperature/Floor sensor error.</b> You have chosen F or A2F sensor mode without having a floor sensor connected, or the sensor may be damaged.
<b>Err5</b>	<b>External sensor error.</b> You have chosen A2, A2F, OUT1 or OUT2 without having an external sensor connected, or the sensor may be damaged.
<b>Err6</b>	<b>Overheating.</b> Contact your electrician.
<b>Err7</b>	<b>Overload.</b> Contact your electrician.

## DISPLAY ICONS

ICON	DESCRIPTION
	This icon will be displayed while the device is in Heat, ECO, OUT1* or OUT2* mode, and is currently heating.
	This icon will be displayed while the relay is on and the device is in Cooling** mode.

\*Only available for PLUS mode \*\*Not available in PLUS

## DIMENSIONS



## TECHNICAL DATA

<b>Rated voltage</b>	230VAC 50Hz
<b>Max. load</b>	3600W (resistive load)
<b>Max. current</b>	16A
<b>Power consumption</b>	<2W
<b>Power regulator</b>	Time cycle 0 to 30 min
<b>Ambient temperature</b>	5°C to 40°C
<b>Regulation temperature</b>	-30°C to 85°C
<b>Storage temperature</b>	-30°C to 70°C
<b>Hysteresis</b>	0.3°C to 3.0°C (default 0.5°C)
<b>Humidity</b>	10% to 85% RH
<b>Compatible with NTC-sensors with values</b>	6,8, 10, 12, 15, 22, 33, 47 or 100kΩ @ 25°C
<b>Length NTC sensor</b>	Max. 50 meters
<b>Screw terminal</b>	Max. 2.5mm2 2Nmm
<b>IP Code</b>	IP21
<b>Size</b>	85 x 51 x 58mm

**Approvals** CE, Nemko

The distance between user and products should be no less than 20 cm. There is no restriction to use this product across the EU countries.

Hereby, Heatit Controls AS declares that this device is in compliance with the essential requirements another relevant provisions of Directive 2014/53/EU.

## MAINTENANCE

The product is maintenance-free. Indoor use only.

Do not dispose of electrical appliances as unsorted municipal waste, use separate collection facilities. To prevent possible harm to the environment or human health from uncontrolled waste disposal, recycle it responsibly to promote the sustainable reuse of material resources. To return your used device, please use the return and collection systems or contact the retailer where the product was purchased. They can take this product for environmental safe recycling.



We develop and design our products in accordance with our strict quality requirements (ISO 9001) and environmental requirements (ISO 14001). All electrical installations must be carried out by an authorized electrical installer. The product must be installed in accordance with our installers manual and national building codes. Any wrongful installation, misuse, damage of the product, is not covered under warranty. Updated documentation is available at [www.heatit.com](http://www.heatit.com) and/or documents.heatit.com. Heatit Controls AS can not be held liable for any type of errors or omissions in our product information. Product specifications may change without further notice.



Org. doc. 02.05.2025

Heatit Controls AS | Mattisrudsvingen 19, 2827 HUNNDALLEN, NORWAY  
Phone: +47 61 18 77 77 | [post@heatit.com](mailto:post@heatit.com) – [www.heatit.com](http://www.heatit.com)

# HEATIT DIN THERMOSTAT

## Quick Guide

El-nummer	Dok. versjon	Dok. dato
54 304 39	Ver-B	01.07.2025



Heatit DIN Thermostat  
54 304 39

## INNLEDNING

Heatit DIN Thermostat er en elektronisk multifunksjonstermostat designet for elektrisk oppvarming. Termostaten har et brukervennlig grensesnitt som kan styres via knappene på fronten.

Heatit DIN Thermostat er en allsidig løsning for både privat og industriell bruk. Den fungerer som en vanlig gulvvarmestmostat, og gir enkel temperaturkontroll med 3 moduser - Heat, Cool og Eco. I tillegg har den en spesialdesignet industriell funksjon (INDU) som gjør at den kan håndtere settpunkter fra -30°C til 85°C, perfekt for krevende industrielle applikasjoner. Den kan også benyttes som en plus/minus snøsmeltetermostat (PLUS), som justerer temperaturen for effektiv smelting av snø og is på uteområder, garasjer eller trapper. Med Heatit DIN Thermostat får du presis temperaturstyring til en rekke ulike formål.

Monteres på standard DIN skinne i sikringsskapet. Termostaten kan tilkobles to eksterne temperaturfølere.

Heatit DIN Thermostat har aktiv strømmåling og gir deg oversikt over forbruket i sanntid. Den lar deg også stille inn effekten manuelt hvis termostaten skal kobles til en kontaktor.

Produktet har implementert ZeroX™ teknologi. Denne teknologien sørger for at releet slår inn og ut ved 0V, dermed oppnår vi betydelig lengre levetid på releet.

Termostaten tåler en resistiv last på maks 16A/3600W ved 230VAC. Vi anbefaler bruk av kontaktor for laster over 13A. Termostaten er designet for resistive laster. Ved bruk av store resistive laster, samt kapasitive eller induktive laster, skal det benyttes en kontaktor.

## KRAV VED INSTALLASJON

Produktet skal installeres av autorisert installatør i henhold til norske byggforskrifter. Før installasjonen må all strømtilførsel til enheten kobles fra. Spenningen til enheten MÅ TIL ENHVER TID være frakoblet under montering.

## QUICK START

1. Koble fra strømtilførselen (skru av sikringen).
2. Fest enheten til DIN-skinnen.
3. Koble i henhold til beskrivelsen i avsnittet "Koblinger".
4. Etter å ha verifisert tilkoblingene, slå på strømtilførselen.

## KOBLINGER

Tiltrekningsmoment klemmer maks 2Nm.

Hvis kablet som brukes har flere tråder/kordeler anbefales det å bruke en endehylse.

<b>TS</b>	Temperaturføler/Gulvføler NTC type 6,8, 10, 12, 15, 22, 33, 47 eller 100kΩ. Standard 10kΩ.
<b>ES</b>	Ekstern føler NTC type 6,8, 10, 12, 15, 22, 33, 47 eller 100kΩ. Standard 10kΩ.

<b>Lo</b>	Live out. Utgang fra enheten.
<b>L</b>	Live. Strømtilkobling (Live) 230VAC.
<b>No</b>	Neutral out. Utgang fra enheten.
<b>N</b>	Neutral. Strømtilkobling (Nøytral) 230VAC.



## INSTALLASJON

For å få verdier for energimåling, må lasten være koblet til både N Out og L Out.

Bruk følgende fremgangsmåte for å installere Heatit DIN-termostaten:

1. Plasser den øverste delen av Heatit DIN-termostaten på toppen av DIN-skinnen slik at den henger på skinnen.
2. Bruk en flat skrutrekker til å skyve festefliken for DIN-skinnen nedover.
3. Vipp bunnen av Heatit DIN-termostaten til den berører DIN-skinnen. Slipp deretter festefliken slik at den låser seg på plass.
4. Gjør alle nødvendige tilkoblinger til enheten (maksimal tiltrekningsmoment for alle skruterminaler er 2Nm). Slå på strømmen til enheten når alle tilkoblinger er utført.

## VALG AV FØLER

Termostaten har flere følere og følermoduser. Dette lar deg konfigurere termostaten til å fungere riktig i de fleste installasjoner. Sensorer og moduser kan bli valgt fra den lokale menyen; "Sensor mode ("OPER)".

Tilgjengelige temperaturfølere for THER and INDU:

- F** Gulvføler
- A2** Ekstern romføler
- A2F** Ekstern romføler + gulvføler
- PWER** Effekregulator (ingen sensor)

Tilgjengelig temperaturfølere for PLUS:

- OUT1** Utendørs luft temperatur
- OUT2** Utendørs luft temperatur og bakkensensor

**MERK:** Noen gulvtypene krever at en gulvføler er tilkoblet for å begrense gulvtemperaturen til maksimalt 27°C (sjekk manualen fra gulvprodusenten). En ekstern gulvføler må kobles til for å overvåke og kontrollere gulvtemperaturen når A2F er valgt. Som standard er maksimumsgrensen for gulvtemperaturen satt til 27 °C. Minimum- og maksimumsgrensene for temperatur er henholdsvis 2°C og 40°C.

## FABRIKKINNSTILLING

Gå inn i menyen ved å holde den midtre knappen inne i ca. 5 sekunder, naviger i menyen med høyreknappen til du ser FACT. Trykk på den midtre knappen til du ser "-- --" blinke i displayet, og hold deretter knappen inne i ca. 5 sekunder for å utføre en tilbakestilling. Du kan også starte en tilbakestilling ved å holde inne høyre- og senterknappen i 60 sekunder.

Når en av disse prosedyrene er utført, vil termostaten utføre en fullstendig tilbakestilling til fabrikkinnstillinger. Enheten vil vise "RES" i 5 sekunder mens den utfører tilbakestillingen. Når "RES" ikke lenger vises, er termostaten tilbakestilt.

## FEILKODER

Hvis du opplever en feilkode, prøv å skru av sikringen og så på igjen. Hvis problemet vedvarer, anbefales det å kontakte en elektriker eller support for videre hjelp.

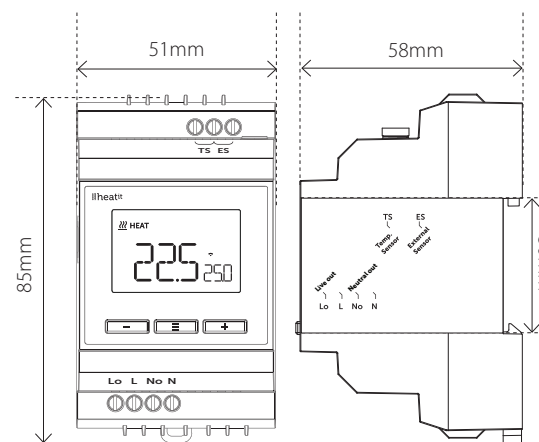
<b>Err1</b>	<b>Systemfeil</b> Trolig defekt enhet. Kontakt support.
<b>Err3</b>	<b>Systemfeil</b> Trolig defekt enhet. Kontakt support.
<b>Err4</b>	<b>Feilmelding gulvføler</b> Du har valgt F, A2F eller OUT2 uten at det er koblet til gulvføler eller at gulvføler er defekt.
<b>Err5</b>	<b>Feilmelding eksternføler</b> Du har valgt A2, A2F, OUT1 eller OUT2 uten at det er koblet til en ekstern føler eller at ekstern føler er defekt.
<b>Err6</b>	<b>Høy temperatur</b> Kontakt en elektriker.
<b>Err7</b>	<b>Overbelastning</b> Kontakt en elektriker.

## DISPLAY-IKONER

IKON	BESKRIVELSE
	Dette ikonet vises når enheten enten er i Heat, ECO, OUT1* or OUT2* modus, og den varmer.
	Dette ikonet vises når reléet er på og enheten er i "Cool**"-modus.

\*Bare tilgjengelig for PLUS modus \*\*Ikke tilgjengelig i PLUS

## DIMENSJONER



TEKNISKE DATA	
<b>Spenning</b>	230VAC 50Hz
<b>Maks belastning</b>	3600W 16A (resistiv last)
<b>Maks strøm</b>	16A
<b>Effektforbruk</b>	<2W
<b>Effekregulator</b>	Tidssyklus 0 til 30 min
<b>Omgivelsestemperatur</b>	5°C til 40°C
<b>Reguleringstemperatur</b>	-30°C til 85°C
<b>Lagringstemperatur</b>	-30°C til 70°C
<b>Hysterese</b>	0.3°C til 3.0°C (standard 0.5°C)
<b>Luffuktighet</b>	10% til 85% RH
<b>Kompatibel med NTC-følere med verdi</b>	6,8, 10, 12, 15, 22, 33, 47 og 100kΩ @ 25°C
<b>Lengde på NTC føler</b>	Maks. 50 meter
<b>Tilkoblingsklemmer</b>	Maks. 2,5mm <sup>2</sup> 2Nm
<b>IP-klasse</b>	IP21
<b>Størrelse (LxBxH)</b>	85 x 51 x 58mm
<b>Sertifisering</b>	CE, Nemko

Avstanden mellom bruker og produkt bør være mer enn 20 cm i drift. Det er ingen begrensning på bruk av dette produktet i EU-landene.

Heatit Controls AS erklærer at denne enheten er i samsvar med de grunnleggende kravene og andre relevante bestemmelser i Direktiv 2014/53/EU.

## VEDLIKEHOLD

Produktet trenger ikke vedlikehold. Kun innendørs bruk.

Ikke kast elektriske apparater som usortert husholdningsavfall; bruk egne innsamlingsordninger. For å forhindre mulig skade på miljøet eller menneskers helse fra ukontrollert avfallshåndtering, resirkuler ansvarlig for å fremme bærekraftig gjenbruk av materialressurser. For å returnere det brukte apparatet, vennligst bruk retur- og innsamlingsystemene eller kontakt forhandleren der produktet ble kjøpt. De kan ta imot dette produktet for miljøvennlig resirkulering.



Vi utvikler og designer våre produkter i henhold til strenge kvalitets- (ISO 9001) og miljøkrav (ISO 14001). Alle elektriske installasjoner skal utføres av en registrert installasjonsvirksomhet. Produktet skal installeres i samsvar med installasjonsveiledning og NEK 400. Eventuelle installasjonsfeil, feil bruk eller skade på produktet dekkes ikke av garantien. Oppdatert dokumentasjon finnes tilgjengelig på [www.heatit.com](http://www.heatit.com) og/eller [documents.heatit.com](http://documents.heatit.com). Heatit Controls AS kan ikke holdes ansvarlig for noen form for feil eller utelatelser i vår produktinformasjon. Produktspesifikasjonene kan endres uten ytterligere varsel.

**heatit**  
CONTROLS

Org. doc. 02.05.2025

Heatit Controls AS | Mattisrudsvingen 19, 2827 HUNNDALEN, NORWAY  
Tlf: +47 61 18 77 77 | [post@heatit.com](mailto:post@heatit.com) – [www.heatit.com](http://www.heatit.com)