



⚡ 800–2200 W Sähkölämmitys

8 mallia



Elztrip EZ200

Kaksipaneelinen säteilylämmitin tavarataloihin, teollisuustiloihin jne.

Käyttökohteet

EZ200 on tarkoitettu yleis- ja lisälämmitykseen sekä ikkunoiden aiheuttaman vedontunteen torjumiseen tavarataloissa, kokoussaleissa, teollisuustiloissa jne.

Mukavuus

Säteilylämmittimet lämmittävät tehokkaasti ja miellyttävästi oleskelualueet. Alue- ja kohdelämmityksellä voidaan parantaa yksilöllistä mukavuutta. Lämmittimissä ei ole liikkuvia osia, minkä ansiosta lämmittimet ovat hiljaisia eivätkä synnytä ilmavirtauksia tai levitä pölyä, bakteereja tai hajuja.

Toiminta ja taloudellisuus

Säteilylämmittimet ovat helposti asennettavia ja vaativat vain vähän kunnossapitoa. Ne lämmittävät välittömästi eikä esilämmitystä tarvita. Säteilylämmittimillä saavutetaan jopa 25 % kustannussäästöt konvektiolämmittimiin verrattuna, erityisesti korkeissa, satunnaisessa käytössä olevissa rakennuksissa.

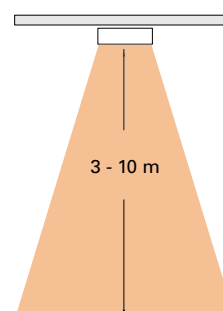
Ulkonäkö

EZ200 on kaksipaneelinen säteilylämmitin, joka selkeän muotoilunsa ansiosta sulautuu hyvin muihin sähkökalusteisiin.

Tekniset tiedot

- Lämmitystehon optimoiva pintarakenne.
- Lämmittimet voi kytkeä sarjaan.
- Mukana kannakkeet helppoon kattoasennukseen.
- Comfort Panel eloksoitua alumiinia.
- Kotelo kuumasinkittyä, jauhemaalattua peltiä. Väri: RAL 9016.

Asennuskorkeus





Elztrip on tyylikäs ja tehokas ratkaisu veto-ongelmiin. Malmön Hilton-hotelli käyttää ratkaisua suuressa lasitetussa aulassaan.



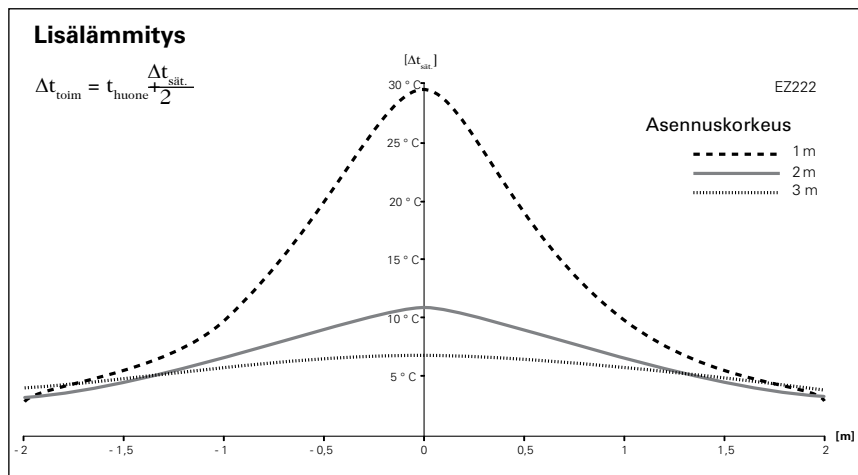
EZ200 on täydellinen ratkaisu työpisteiden lämmitykseen.



EZ200 lämmittää välittömästi. Koska esilämmitystä ei tarvita, se on ihanteellinen ratkaisu satunnaisessa käytössä oleviin rakennuksiin.



EZ200 on hygieeninen, koska se ei aiheuta ilmaliikkeitä.



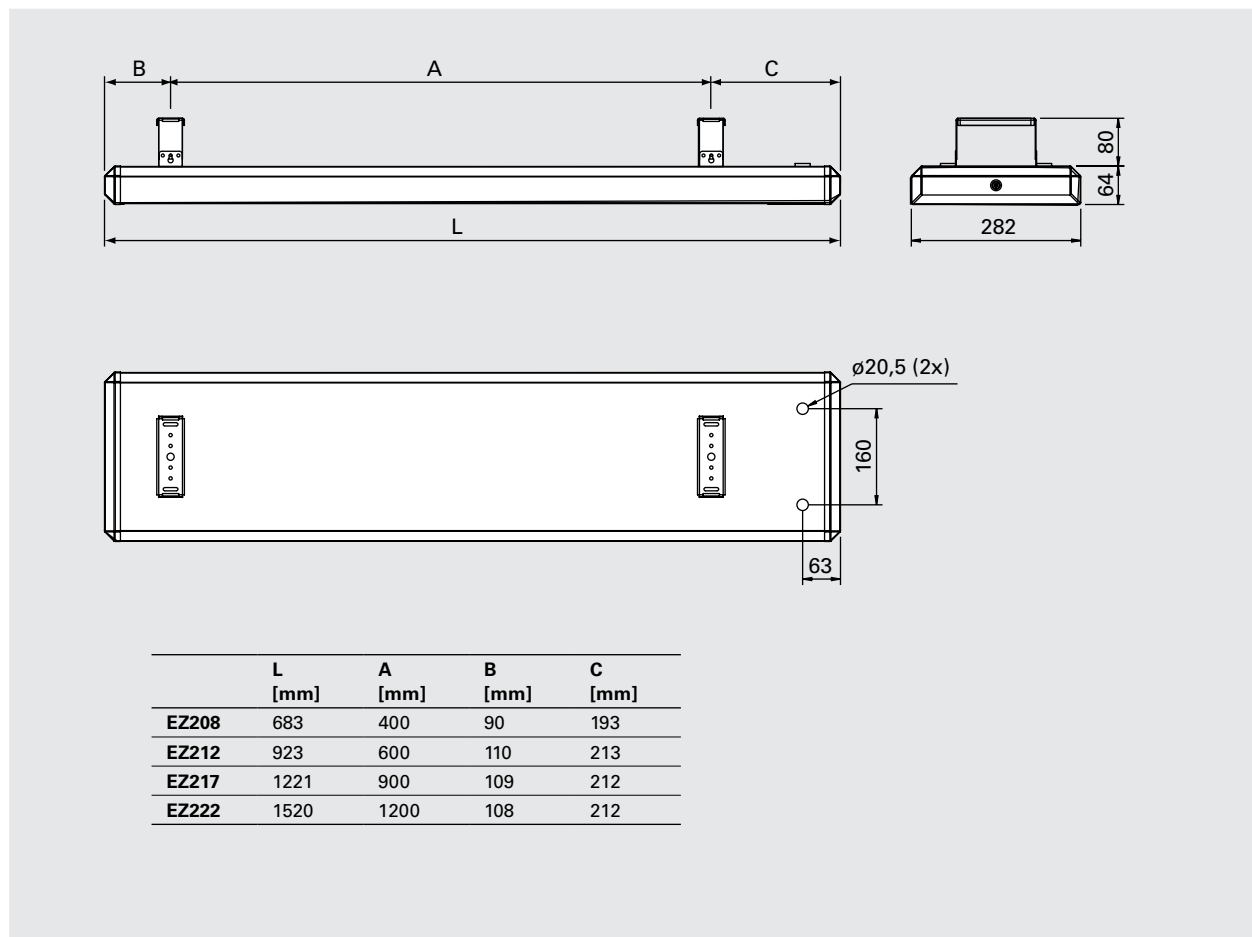
Elztrip EZ200

Tekniset tiedot | Elztrip EZ200 ^ƒ

Tyyppi	Lämmitysteho [W]	Jännite [V]	Virta [A]	Suurin elementti- lämpötila [°C]	Mitat PxKxL [mm]	Paino [kg]
EZ208	800	230V~	3,5	340	683x64x282	4,9
EZ212	1200	230V~	5,2	340	923x64x282	6,8
EZ217	1700	230V~	7,4	340	1221x64x282	8,8
EZ222	2200	230V~	9,6	340	1520x64x282	10,7
EZ20831	800	400V2~	2,0	340	683x64x282	4,9
EZ21231	1200	400V2~	3,0	340	923x64x282	6,8
EZ21731	1700	400V2~	4,3	340	1221x64x282	8,8
EZ22231	2200	400V2~	5,5	340	1520x64x282	10,7

Kotelointiluokka: IP44.
SEMKO:n hyväksymä ja CE-merkitty.

Mitat



Sijoittelu, asennus ja kytkentä

Sijoitus

Alueen lämmittämiseen tarvittavien lämmittimien lukumäärä lasketaan kaavalla:

$$\text{Min. määrä lämmittimiä} = \frac{\text{Ala [m}^2\text{]}}{\text{Asennuskorkeus [m]} \times \text{Asennuskorkeus [m]}}$$

Kaava antaa karkean arvion mukavuuden ylläpitämiseen tarvittavasta lämmittimien lukumäärästä. Kunkin lämmittimen lämmitystehon laskentaa varten on laskettava kokonaislämmitystarve, katso tekninen käsikirja.

Asennusta suunniteltaessa lämmittimien välinen etäisyys ei saisi olla suurempi kuin lämmittimen korkeus lattiasta eli (a) tulisi olla pienempi kuin (H). Katso kuva 1. Harvoin käytetyissä huoneissa mukavuusvaatimukset ovat usein alhaisemmat ja lämmittimien välistä etäisyyttä voidaan suurentaa. Tiheästi käytetyissä huoneissa istuvan henkilön ja lämmittimen välisen etäisyyden tulisi olla 1,5 - 2 metriä (Δh). Näitä ohjeita noudatettaessa toiminnallisen lämpötilan ero ei ylitä mukavuustasoa $\Delta h_{\text{uippu}} = 5 \text{ }^\circ\text{C}$.

Tämä tarkoittaa, että todellisen lämpötilan ja ihmisen havaitseman lämpötilan välinen ero on enintään $5 \text{ }^\circ\text{C}$.

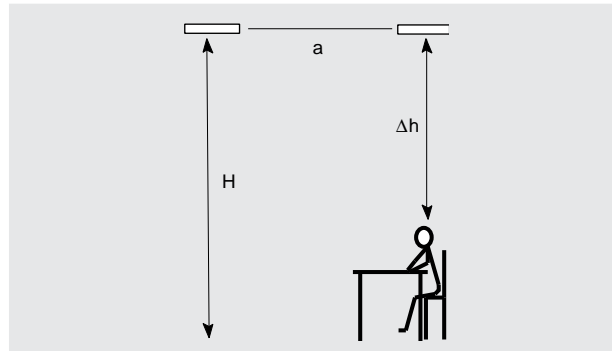
Asennus

Elztrip voidaan asentaa kattoon, valaisinkiskoihin, vaijeriin tai ripustettuna. Elztrip tulisi aina asentaa vaakasuoraan. Katso minimiasennusetäisyydet kuvasta 2.

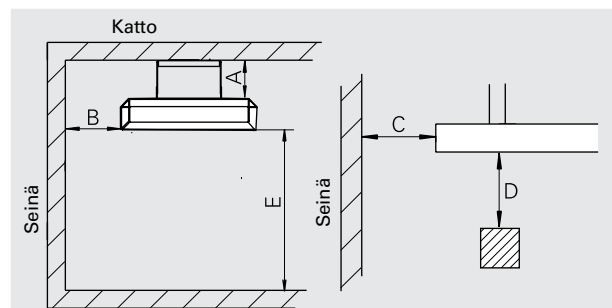
Vakiokannakkeet löytyvät kytkentärasiasista, katso kuva 3. Vaijeriasennuksessa tulisi käyttää paneelin liukumisen estäviä kiinnikkeitä.

Liitäntä

EZ200 on tarkoitettu kiinteään asentukseen. Kyntetättilassa oleva syöttöriviliitin mahdollistaa myös 3-vaihe ketjutuksen (16 mm²).

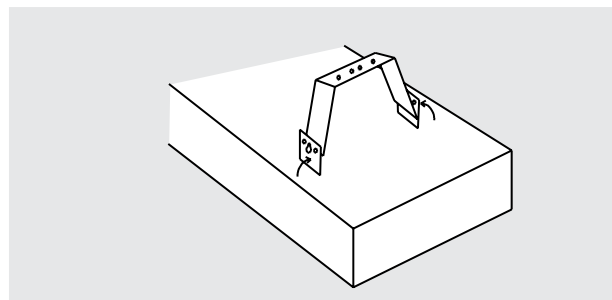


Kuva 1: Pystysuuntainen sijoitus.



		Min.etäisyys [mm]
Katto	A	80
Seinä, laitteen pitkä sivu	B	150
Seinä, laitteen lyhyt sivu	C	150
Tulenarka materiaali	D	600
Lattia	E	1800

Kuva 2: Minimietäisyys.



Kuva 3: Vakiokiinnitys

Ohjausvaihtoehdot

Tehonsäätö

Portaaton säätö, joka säätelee energiankulutuksen hetkellisen tarpeen mukaan, hyödyntää maksimaalisesti säteilylämmityksen edut. Tuloksena on pehmeä ja miellyttävä lämmitys ja alhaiset energiakustannukset.

- ERP, ohjausyksikkö
- ERPS, ohjausyksikkö (orja)

Ohjaus termostaatilla ja kontaktorilla

Termostaatti on valittava tarpeiden ja ympäristön mukaan. Mikäli ohjattava kuorma ylittää termostaatin maksimikuorman, käytetään ohjauksessa kontaktoria, kts kytkentäkuvat.

- T10, elektroninen termostaatti, piilotettu nuppi
- TKS16, elektroninen termostaatti, näkyvä nuppi, 1-nap. kytkin
- TD10, termostaatti, digitaalinen näyttö
- KRT1900, kapillaariputkihuonetermostaatti, IP55

Tehonsäätö kellokytkimellä

Portaaton tehonsäätö soveltuu erityisesti kohde- ja aluelämmitykseen. Lämmitystehoa säädetään parhaan mukavuuden varmistamiseksi. Aika asetetaan sisäänrakennetulla kellokytkimellä.

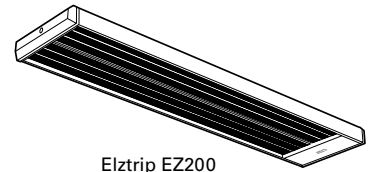
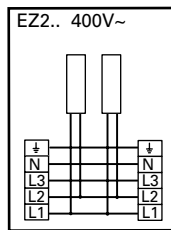
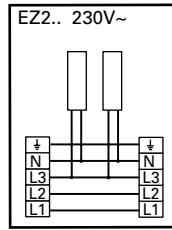
- CIRT, portaaton tehonsäätö kellokytkimellä

Lisävaihtoehtoja löydät termostaatteja ja säätimiä käsittelevästä kappaleesta tai ottamalla yhteys Fricoon.

Säätimet ja muut lisävarusteet

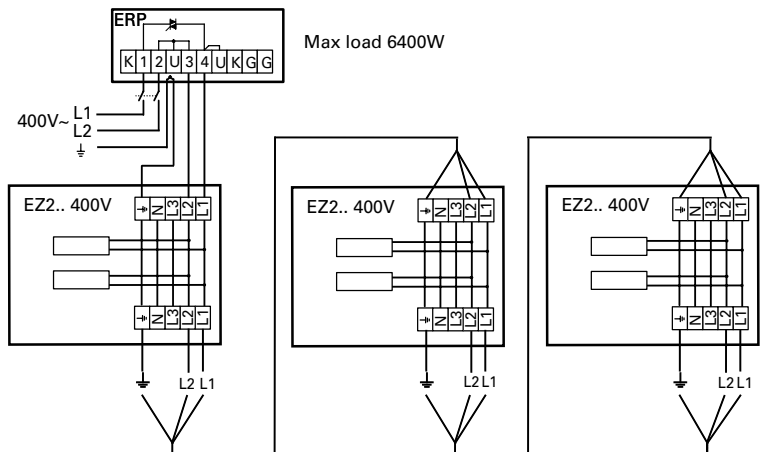
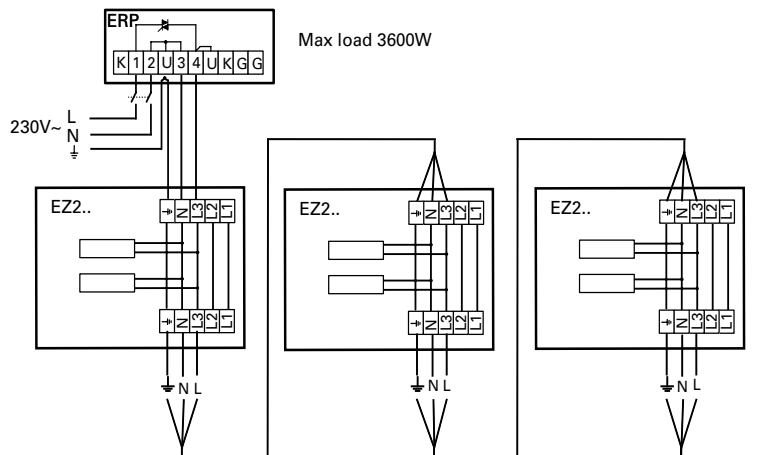
Tyyppi	Kuvaus	KxLxS [mm]
ERP	Ohjausyksikkö	153x94x43
ERPS	Ohjausyksikkö (orja)	153x94x43
T10	Elektroninen termostaatti, nuppi	80x80x31
TKS16	Elektroninen termostaatti, säätönuppi, 1-nap. kytkin	80x80x39
TD10	Elektroninen termostaatti, näyttö	80x80x31
KRT1900	Kapillaariputkihuonetermostaatti, IP55	165x57x60
CIRT	Portaaton tehonsäätö kellokytkimellä	155x87x43

Sisäiset kytkentäkaaviot



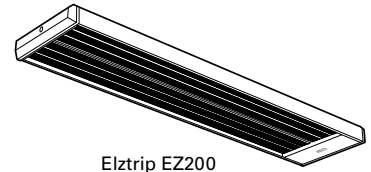
Elztrip EZ200

Tehonsäätö, Elztrip 230 V / 400 V

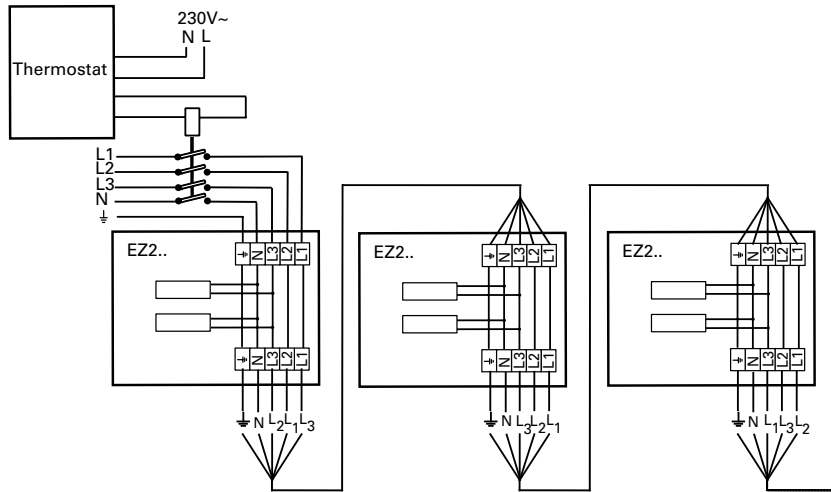


Elztrip EZ200

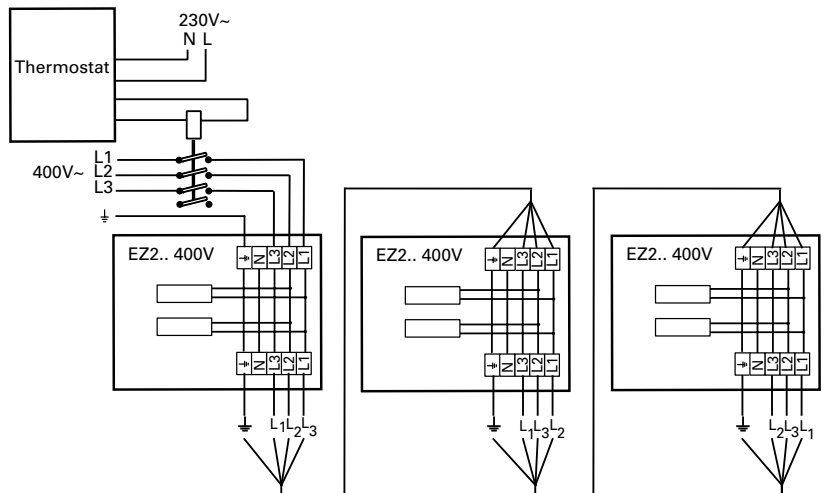
Ohjaus termostaatilla, Elztrip 230 V



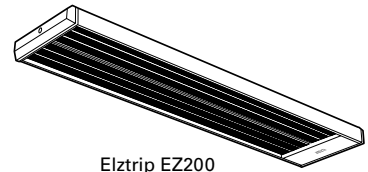
Elztrip EZ200



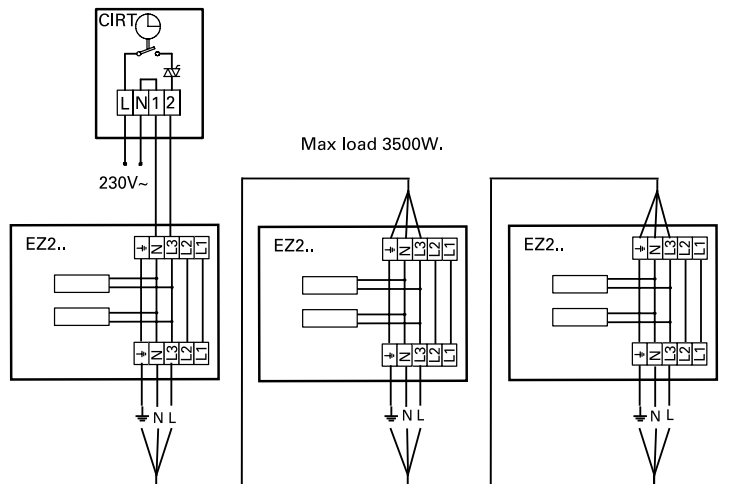
Ohjaus termostaatilla, Elztrip 400 V



Tehonsäätö kellokytkimellä, Elztrip 230 V



Elztrip EZ200



Tehonsäätö kellokytkimellä, Elztrip 400 V

