

⚠ VAROITUS

YLEISET HUOMAUTUKSET

1. Lue ja noudata ohjeita huolellisesti. Säilytä ohjeet myöhempää käyttöä varten. Tarkista osaluettelo pakkauksen avaamisen jälkeen. Varmista, että kaikki osat on koottu kokonaan ohjeiden mukaisesti, ennen kuin asennat telineen autoon.
2. Käyttäjä on vastuussa tämän tuotteen kokoamisesta ja asennuksesta. Valmistaja ei ota vastuuta tuotteen väärästä asennuksesta tai käytöstä.
3. Kuljetustelineen ja/tai polkupyörien virheellinen asennus voi vaurioittaa ajoneuvoa ja/tai polkupyöriä ja johtaa henkilövahinkoihin.
4. Älä käytä tätä tuotetta muihin tarkoituksiin kuin mihin se on suunniteltu. Älä muokkaa mitään tuotteen osaa. Irrota kuljetusteline, kun et käytä sitä.
5. Älä kuljeta enemmän polkupyöriä kuin ohjeissa suositellaan.
6. Sopii 50 mm:n ISO-vetokuuliin. Tarkista aina vetokoukun painorajoitus äläkä koskaan ylitä sitä.
7. Älä asenna kuljetustelinettä peräkäyryihin tai matkailuautoihin.
8. Tätä kuljetustelinettä ei ole tarkoitettu tandem- tai makuupolkupyörien kuljettamiseen.
9. Älä kuljeta polkupyöriä, joihin on kiinnitetty lastenistuimia, laukkuja, pyöränpäällisiä, täyssuojuksia tai moottoreita.

TURVALLINEN JA OIKEA KÄYTTÖ

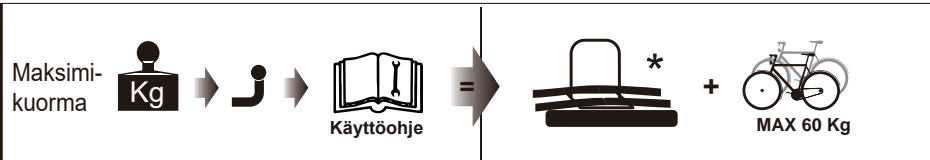
1. Puhdista vetokuulan pinta kokonaan ennen telineen asentamista.
2. Kiinnitä polkupyörä aina kuljetustelineeseen käyttämällä hihnaa.
3. Tarkista, että polkupyörän renkaat ja kiinnityshihnat ovat turvallisen matkan päässä pakoputkesta. Pakokaasujen lämpö voi vahingoittaa pyörää tai kuljetustelinettä.
4. Jos ajoneuvossasi on automaattinen takaluukun avausjärjestelmä, poista tämä toiminto käytöstä käyttäessäsi kuljetustelinettä.
5. Kun asetat polkupyöriä paikoilleen, irrota kaikki löysät osat ja tarvikkeet pyöristä (työkalupalkit, lastenistuimet, pumput jne.)
6. Sijoita aina suurin/painavin pyörä etummaisiksi ja sen taakse pienempi pyörä.
7. Käyttäjä on velvollinen tarkistamaan säännöllisesti, että kaikki osat, hihnat, nupit ja navat on kiristetty kunnolla.
8. Saatat joutua käyttämään ylimääräisiä suojaamia polkupyörien ja takaluukun suojaamiseksi naarmuilta.
9. Älä avaa takaluukkua, kun telineessä on polkupyöriä.
10. Tässä telineessä käytetyt lukot estävät varkauksia.

TIETURVALLISUUS

1. Tarkista ennen lähtöä, että kuljetustelineen valot toimivat oikein.
2. Kuljetusteline lisää ajoneuvon pituutta. Polkupyörät voivat lisätä ajoneuvon leveyttä ja korkeutta. Pidä se mielessä ajaessasi kapeiden tai matalien tilojen läpi ja peruutettaessa. Kaikkien ilmoitettujen mittojen ylittävien kuormien on kuitenkin noudatettava voimassa olevia määräyksiä ja ne on kiinnitettävä kunnolla.
3. Telineen ja polkupyörien kuorma vaikuttaa ajamiseen. Älä ylitä nopeusrajoitusta, äläkä aja yli 120 km/h.
4. Aja hitaasti nopeustöyssyjen yli. Noudata nopeusrajoitusta ja sovita nopeutesi tien kunnon mukaan.
5. Maastossa ajamista ei suositella. Se voi vahingoittaa ajoneuvoa, vetokuulaa, telinettä tai polkupyöriä.
6. Jos osut töyssyyn tai kuoppaan, pysäytä auto ja tarkasta polkupyörät ja teline. Jos huomaat jonkin olevan vialla, poista polkupyörät telineestä äläkä jatka käyttöä.
7. Varmista, että polkupyörien ja maan välillä on turvallinen etäisyys, erityisesti siirtyessäsi tielle.

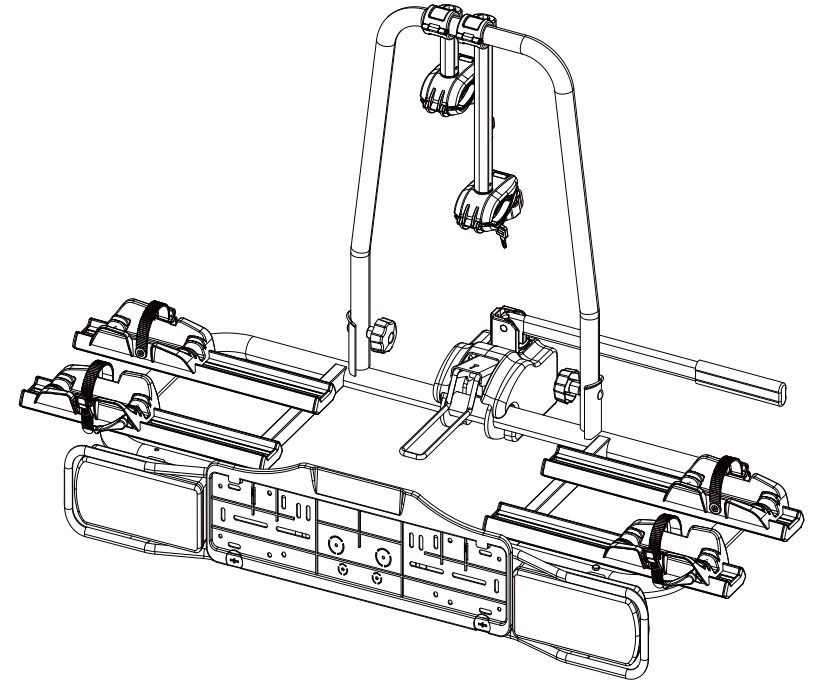
YLLÄPITO

1. Tarkista tuote säännöllisesti kulumisen ja korroosion varalta.
2. Älä käytä kuljetustelinettä viallisilla osilla.
3. Irrota teline ennen autopesuun ajamista.
4. Tuotteen pitämiseksi parhaassa kunnossa on suositeltavaa poistaa tuote autosta, kun sitä ei käytetä. Huomaa, että tätä tuotetta ei ole suunniteltu kestäämään äärimmäisiä sääolosuhteita, etenkin meri-ilmastoa.
5. Voitele pultit korroosion välttämiseksi.

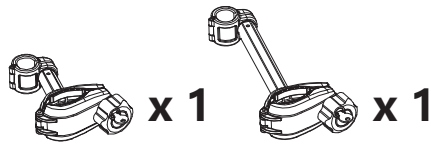
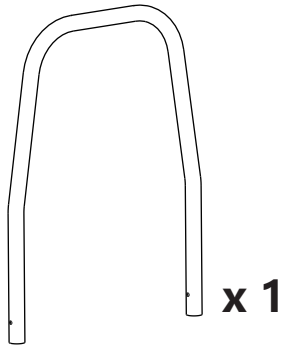
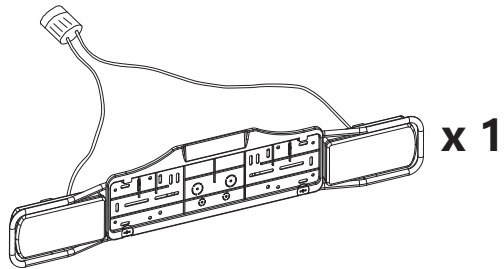
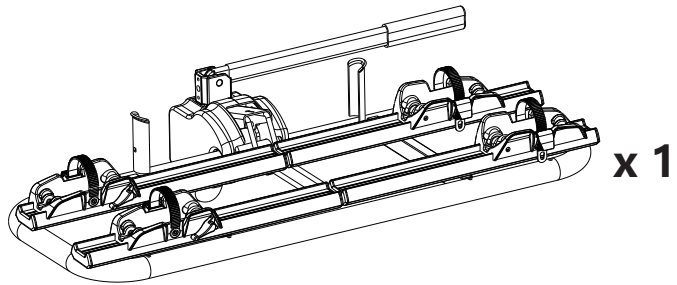
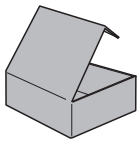


heed

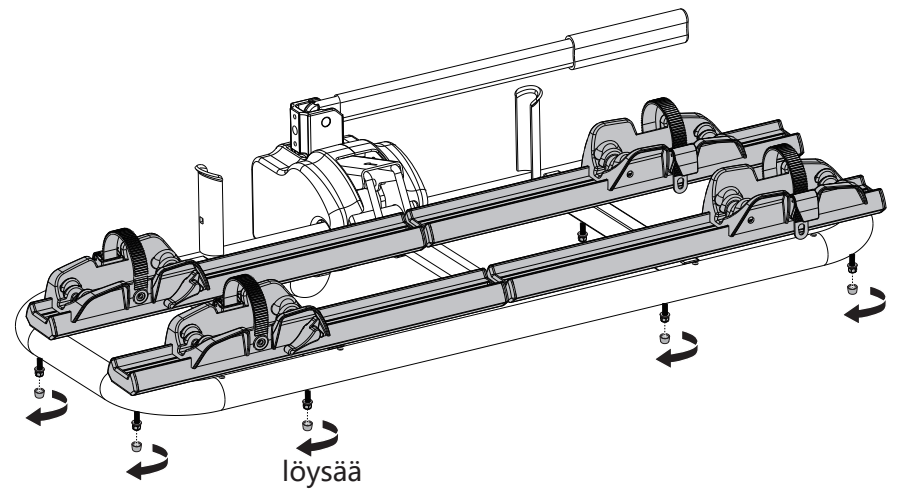
PYÖRÄTELINEN 2:LLE FATBIKELLE OHJEET



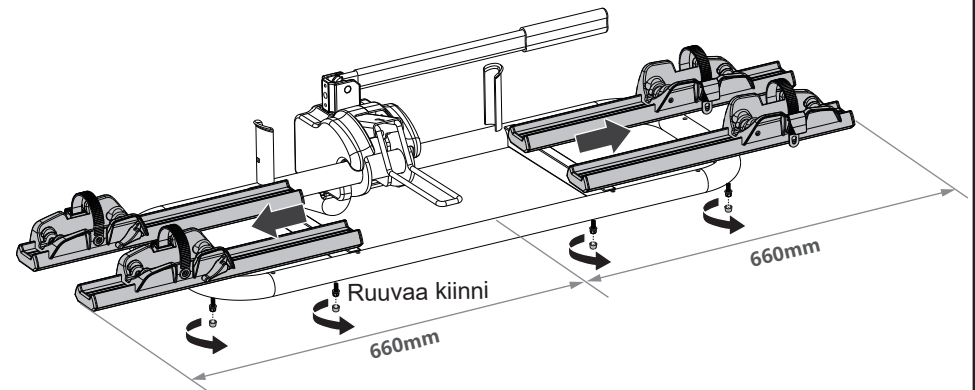
Jos teline peittää ajoneuvosi rekistekilven, suosittelemme hankkimaan telineeseen lisäkilven (ajoneuvosi rekisterikilven) (www.traficom.fi)



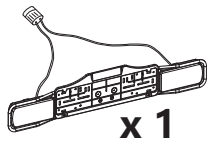
1



2



3



x 1



x 2



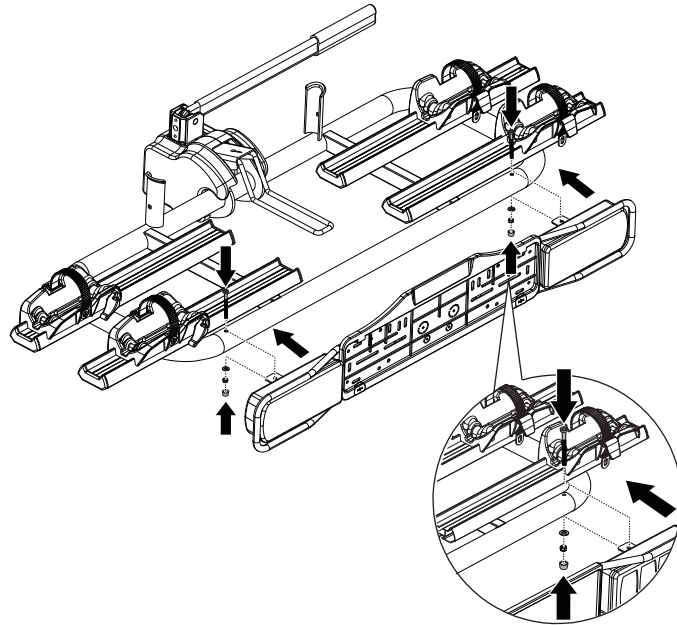
x 2



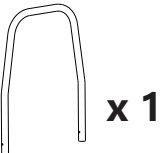
x 2



x 2



4



x 1



x 2



x 2



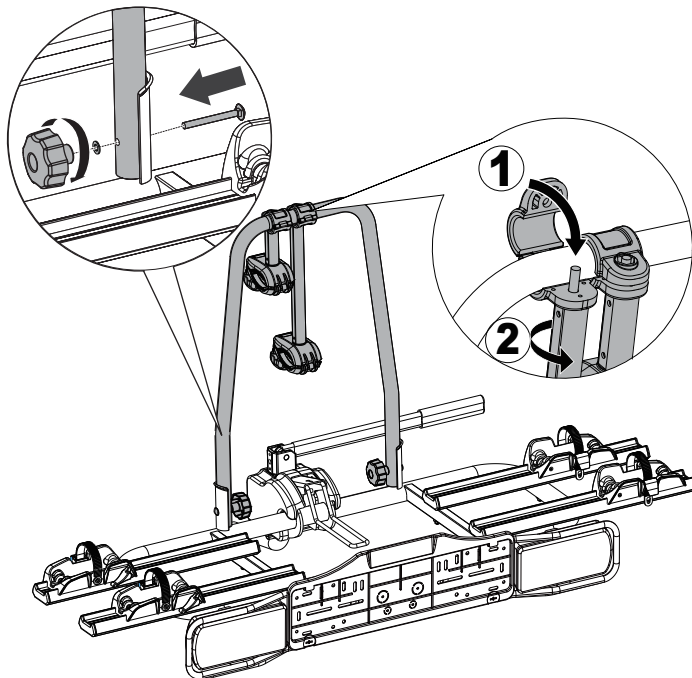
x 2



x 1

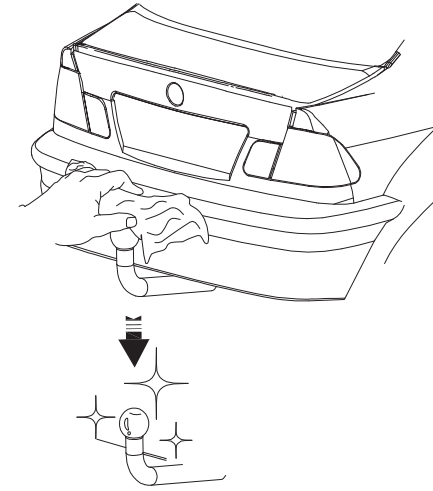


x 1



5

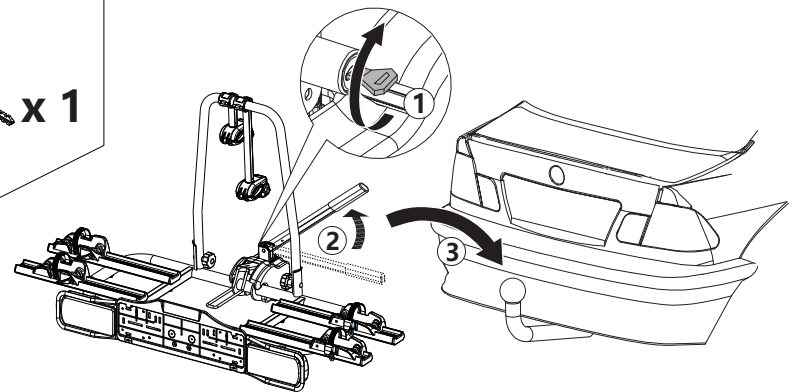
A



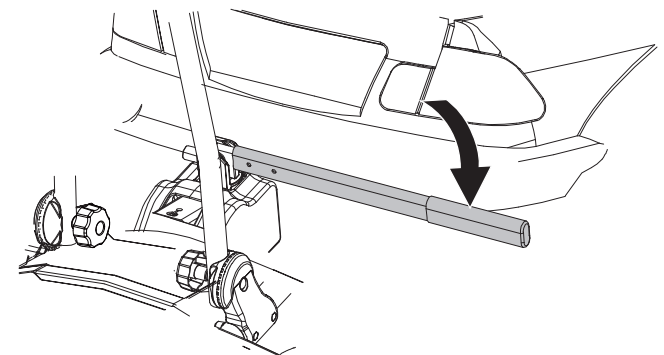
B



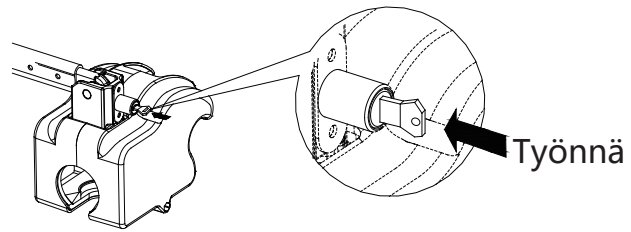
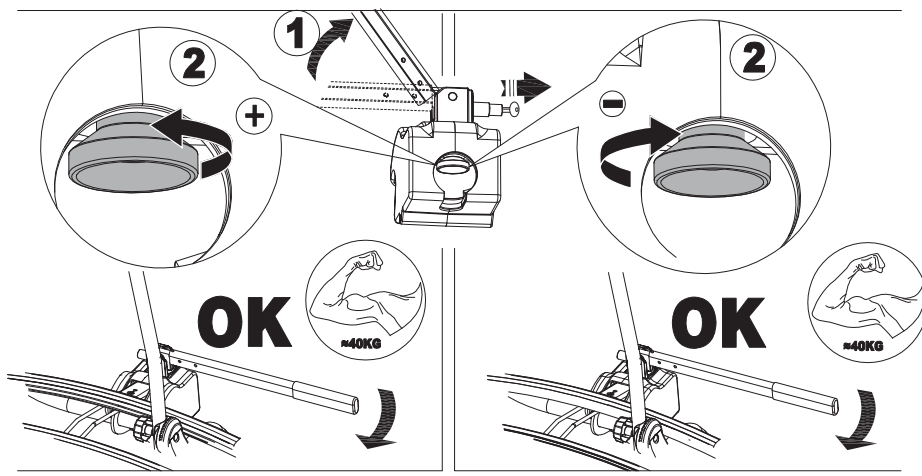
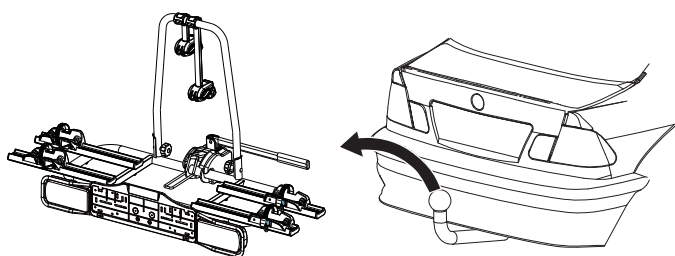
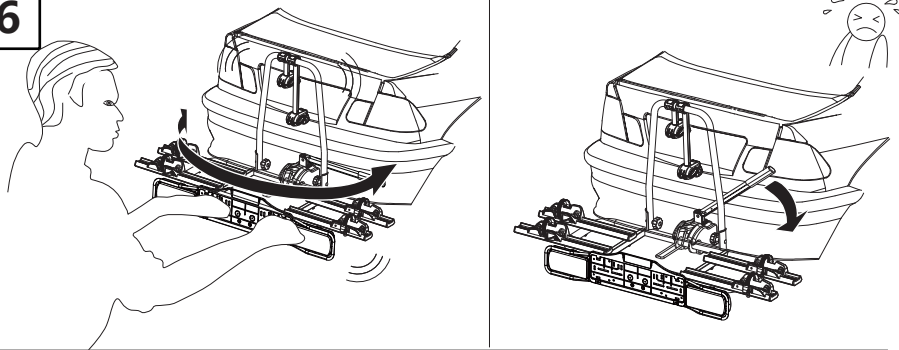
x 1



C

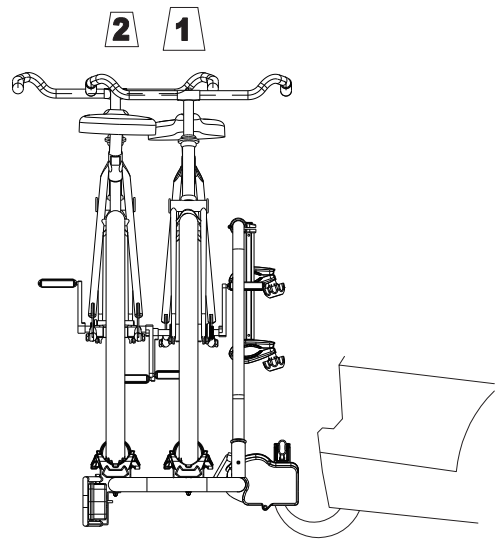
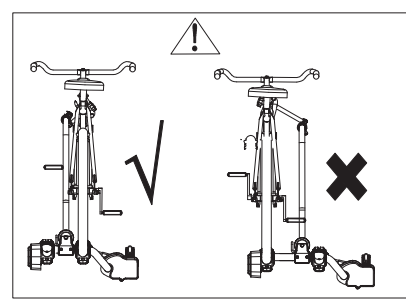
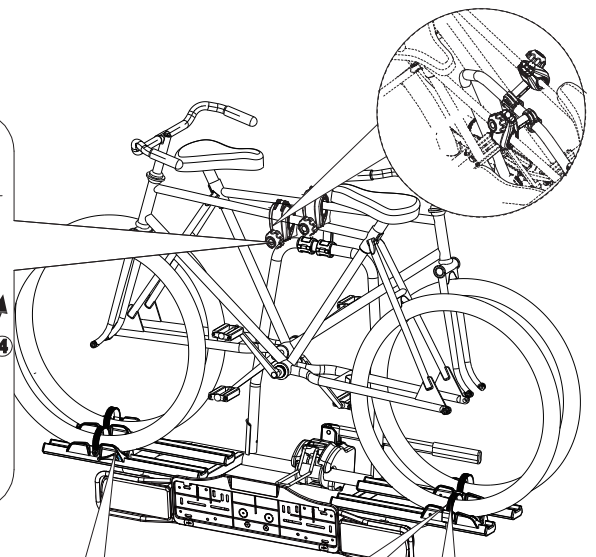
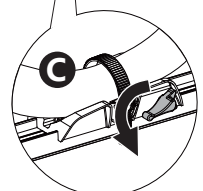
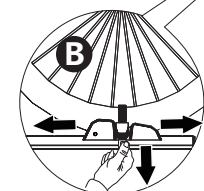
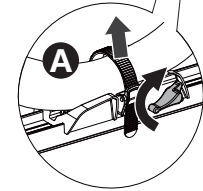
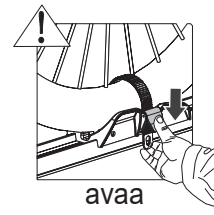
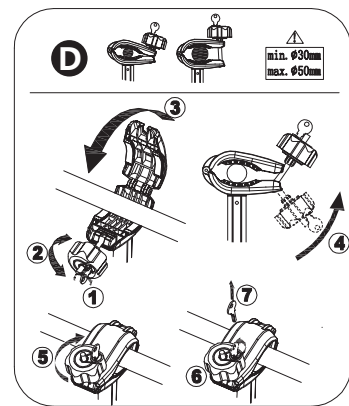


6



7

x 2



1 = 30kg MAX
 2 = 30kg MAX

8

