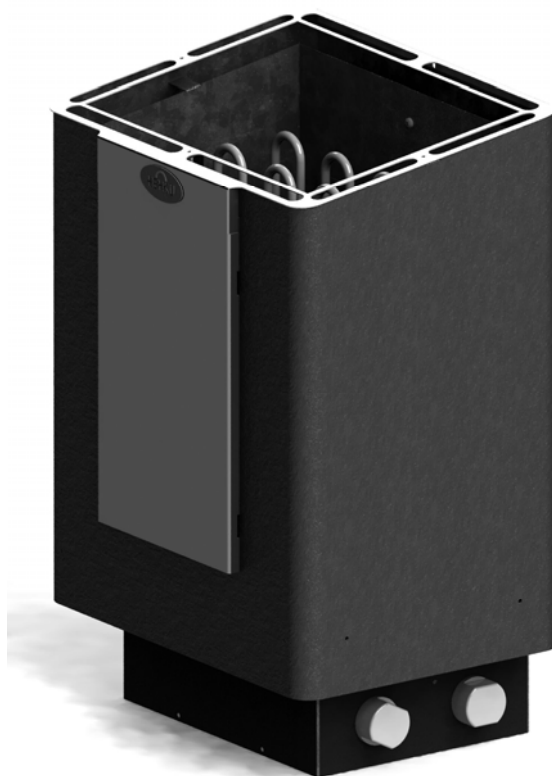




# HEHKU

SAUNAT | KIUKAAT | SISUSTUS

Käyttö- ja asennusohjeet  
Manual controller



PREMIUM SÄHKÖKIUKAAT

Ver. 1.0, Manual



# HEHKU SEINÄKIUIAS 6Kw

## Sisällysluettelo

Turvallisuusohjeet .....	4
Kiukaan asennus .....	5
Yleiset ohjeet kiukaan käyttäjälle osa 1 .....	7
Yleiset ohjeet kiukaan käyttäjälle osa 2 .....	8
HEHKU-kiukaiden tekniset tiedot.....	10
HEHKU-sähkökiukaiden suojaetäisyydet .....	11
Kiukaan kiinnittäminen .....	12
Kiukaan kytkentä .....	13
Kiukaan käyttö .....	15
Vianetsintä .....	16

# HEHKU SEINÄKIUIAS 6Kw

## Käyttö- ja asennusohjeet

Tämä HEHKU-kiukaan käyttö- ja asennusohjekirja on tarkoitettu saunan omistajalle ja sähkökiukaan asennuksesta vastaavalle sähköliikkeelle tai sähköasentajalle.

Kiukaan asennuksen jälkeen käyttö- ja asennusohjeet luovutetaan saunan omistajalle ja säilytetään sähkökeskuksen tiloissa.

Lue nämä käyttöohjeet huolellisesti ennen kiukaan käyttöönottoa. HEHKU-kiukaat on tarkoitettu vain saunatilan lämmittämiseen, muuhun tarkoitukseen käyttö on ehdottomasti kielletty.

Onnittelemme sinua suomalaisen HEHKU-kiukaan valinnasta, ja toivotamme sinulle ja perheellesi upeita saunaelämyksiä!

Vikatilanteessa ota välittömästi yhteyttä tukinumeroomme 045 123 4762.

Pakkauksen sisältö:

- Hehku seinäkiuas, 6 Kw
- Seinäteline
- Tarvikepussi
- Käyttöohjeet

Nautinnollisia saunahetkiä toivottaen.  
HEHKU PREMIUM TEAM

# HEHKU SEINÄKIUIAS 6Kw



Turvallisuusohjeet.

HEHKU-sähkökiukaan asennuksen sähköverkkoon saa tehdä vain sähköasentaja, jolla on määräysten mukaiset asennusoikeudet!



Tarkista saunan suojaetäisyydet tämän ohjekirjan " tekniset mittataulukot " -osiosta!



Noudata sähköliitännäsohjeita!



Varmista, että ohjaimet eivät jätä kiuasta päälle määräjän umpeuduttua.

Vältä kiukaan turhaa päällä oloa ja optimoi näin saunominen energiaystävälliseksi.



Saunan käyttäminen tekstiilien kuivaushuoneena on kielletty!



Varo kiukaan kuumia pintaosia. Tarvittaessa suojaa kiuas suojakaiteella.



Kiukaasta nouseva kuuma vesihöyry on polttavaa, ja voi aiheuttaa palovammavaaran. Älä seiso kiukaan ritiläosan edessä löylyä heittäessä, heitä löylyvettä vain lauteilla istuen.



Älä peitä kiuasta. Peittäminen aiheuttaa palovaaran!



Älä heitä vettä kiukaan alle!



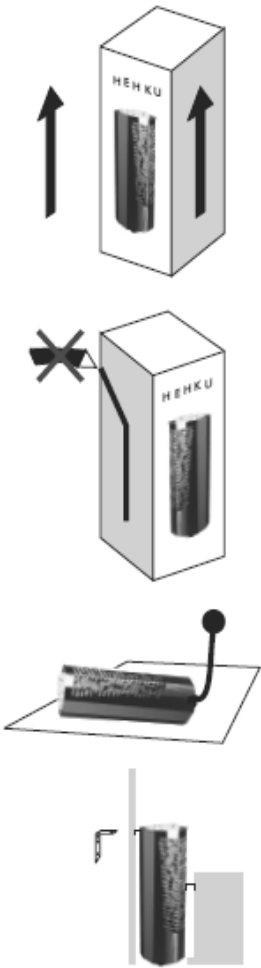
Kiukaan asennuksen saa suorittaa vain valtuutettu sähköasentaja.

**HUOM!**

Tämä sähkökiuas on tarkoitettu vain aikuisen käytettäväksi!  
Kiuasta ei saa antaa lasten käytettäväksi!

# HEHKU SEINÄKIUSAS 6Kw

Kiukaan asennus:



## 1. VAIHE:

HEHKU PREMIUM sähkökiukaat tulee säilyttää pystyasennossa, kuivassa ja lämpimässä tilassa asennukseen saakka.

Pakkaus sisältää HEHKU PREMIUM kiukaan, ohjaimen, kiinnitystarvikkeet ja asennusohjeet. Kiukaan kiuaskivet eivät kuulu toimitukseen.

## 2. VAIHE:

**HUOM!** Pura pakkaus varovasti! Tarkista tuotepakkauksen sisältö ja mahdolliset

tuotevirheet ja ota tarvittaessa yhteys myyjäliikkeeseen.

Varo pakkausta avatessa naarmuttamasta sisällä olevaa kiuasta!

Älä käytä pakkauksen avaamiseen teräviä työkaluja!

## 3. VAIHE:

Suojaa myös lattiapinta ennen asennustyön alkamista, sillä kiuas joudutaan kallistamaan kyljelleen johtoasennuksia varten. Varo naarmuttamasta kiukaan vaippaa!

## 4. VAIHE:

Kiukaan sähköjohdot kytkee sähköasentaja ennen kuin kiuas asennetaan paikoilleen. Varmista että kiuas asennetaan paikkaan, jossa suojaetäisyydet ovat teknisen taulukon määräysten mukaiset. Kiinnitä kiuas seinään tai laude rakenteeseen mukana tulevilla tukilistoilla. Tarkista kiukaan suoruus vesivaa'an avulla, ja säädä tarvittaessa pohjassa olevista säätöjaloista.

## 5. VAIHE:

Kiuaskivityypin valinta:

Käytä lohkopintaisia kiuaskiviä, joita ovat: Peridotiitti, Oliiviini ja Oliiviniidiabaasi.

Keraamisten ja vuolukivisten kiuaskivien käyttö on kielletty!

Käytä vain kivipölystä puhdistettuja kiuaskiviä. Kivikoko 50-100mm.

## 6. VAIHE:

Kiuaskivien asentaminen:

Kivet pitää latoa mahdollisimman väljästi ilmankierron varmistamiseksi.

Lado alaosaan sekä vastusten keskelle isommat n. 10-15 cm halkaisijaltaan olevat kivet ja yläosaan pienemmät 5-10cm kivet. Älä pudota kiviä kivitilaan vaan asettele ne varovasti vastusten viereen, siten että vastukset pysyvät kohtisuorassa! Varo vastuksia jotka ovat lähellä reunoja! Asettele kulmakohtiin kapeita kiviä limittäin.

Kiukaan päällyskivet eivät saa nousta yli 30mm RST-kehysten yläpuolelle.

Vuolukivikiuaskiviä ei suositella, niiden suuren murenemisen johdosta.

Käytä kiukaan asennuksessa ja kivien ladonnassa työkaluneita. Kiukaan sisäosissa voi olla teräviä kulmia tai kiinnitysrivejä.

# HEHKU

## SEINÄKIUIAS 6Kw

Yleiset ohjeet kiukaan käyttäjälle, osa 1.

### **Sähköliitäntä ja asentaminen:**

Sähköverkkoliitännän voi tehdä ainoastaan asennusoikeudet omaava sähköasentaja.

HEHKU-sähkökiukaat soveltuvat käytettäväksi perhesaunoihin ja saunaan saa asentaa vain yhden kiukaan / saunatila. Sähköliitäntäkaaviot ja asennusohjeet säilytettävämahdollista myöhempää käyttöä varten esim. Sähkökeskustaapissa.

Kytke kiukaan johdotukset ennen kiukaan paikalleen asettamista. Käytä asennuksessa

kumikaapelia esim. **H07RN-F tyyppiä** tai vastaavaa.

### **Suojaetäisyydet:**

Tarkista HEHKU-kiuasmalliston palosuojaetäisyydet teknisen taulukon osiosta.

Suojaetäisyys täysin palamattomaan materiaaliin on puolet taulukon mitasta (tiili tai laatoitus).

Varmista seinämateriaalin paloturvallisuus myyjältä tai valmistajalta.

### **Sähkölämmityksen ohjaus:**

HEHKU-kiukaat voidaan ohjata säätämään myös sähkölämmityksen ohjausta.

Tällöin ohjauskaapeli viedään suoraan kiukaan kytkentärasiaan, josta edelleen kumikaapelilla

kiukaan riviliittimelle varattuun paikkaan.

HUOM! Varmista liitännät! Väärin kytkettynä saattaa aiheutua palovaara.

### **Esilämmitys:**

Kiuskivet ladotaan ohjeen mukaisesti. Ennen kiukaan käyttöönottoa on tehtävä kiukaan

esilämmitys. Kiuasta lämmitetään valvotusti noin puolituntia (30 min).

Kiukaan vastuksista voi tulla hajua esilämmityksen aikana.

Tämä on normaalia, haju vähenee ja loppuu ensimmäisten lämmitysten aikana kokonaan.

HUOM! Esilämmityksessä ei saa käyttää löylyvettä!

### **Normaali kiukaan käyttötilanne:**

Tarkasta löylyhuone aina ennen kiukaan kytkemistä päälle. Säädä saunan haluttu lämpötila säätimistä (ks. ohjainpaneelin erilliset käyttöohjeet).

Suosittelava saunan lämpötila on noin 70-75 astetta, jolloin saunan löylyt ovat miellyttävän kosteat ja happirikkaat. Lämmitysaika on tällöin noin 45-60 min.

Liian pitkä lämmitysaika ja ylisuuri saunan lämpötila voi vähentää saunomisesta ja löylynheitosta nauttimista.

Valitse kiukaan teho valintataulukon mukaan, siten että saunan koko, ovityyppi tai käytettävät kovat pintamateriaalit (kivi, laatoitus, lasiseinät) kasvattavat saunan tilavuutta.



# HEHKU

## SEINÄKIUIAS 6Kw

Yleiset ohjeet kiukaan käyttäjälle osa 2.

### **Löylyhuoneen rakenne:**

Löylyhuone tulee lämmöneristää, kosteuseristää, paneloida ja ilmastoida huolellisesti yleisiä saunan rakentamishojeita noudattaen. Kiukaan asennukseen vaikuttavat suojaetäisyydet palaviin materiaaleihin löydät "tekniset tiedot" taulukosta.

Kiukaan tehon määrittämiseksi normaali saunarakenteella (eristevilla + alumiinipaperi + paneeli). 1 m<sup>3</sup> kohden tarvitaan tehoa keskimäärin 1kW. Jos saunassa on eristämättömiä pintarakenteita -kivi, laatta, lasiovi, ikkunoita - silloin tarvitaan 1m<sup>2</sup> kohden n. 1,5m<sup>3</sup> lisää kW. Jos mitoitus on rajapinnassa, valitse suurempitehoinen kiuas.

Yleiset varoitukset!

Varo kuumia kiukaan pintoja. Metallipinnat ja kivet kuumenevat polttaviksi!

Estä lasten tai liikuntarajoitteisten pääsy kiukaan läheisyyteen.

Valvo lasten ja liikuntarajoitteisten saunomista.

Selvitä saunomiseen liittyvät terveydelliset riskit terveydenhuoltohenkilöstön kanssa.

Liiku löylyhuoneessa varovasti, kosteat tilat voivat olla vaarallisen liukkaita.

Älä nojaa kiukaaseen.

Käytä kuumaa saunaa vain päihteettömässä tilassa.

Älä oleskele kuumassa saunassa liian pitkiä aikoja kerrallaan, vaan pidä rentouttavia taukoja saunomisen lomassa.

Meri- ja kostea ilmasto voivat vaurioittaa kiukaan metalliosia. Merivesi löylyvetenä on kielletty!

Älä käytä löylyhuonetta tekstiilien kuivaukseen. Älä peitä kiuasta!

**HUOM!** Vianetsintä:

Kaikki kiukaan huoltotoimet tekee ainoastaan koulutettu sähköalan ammattilainen!

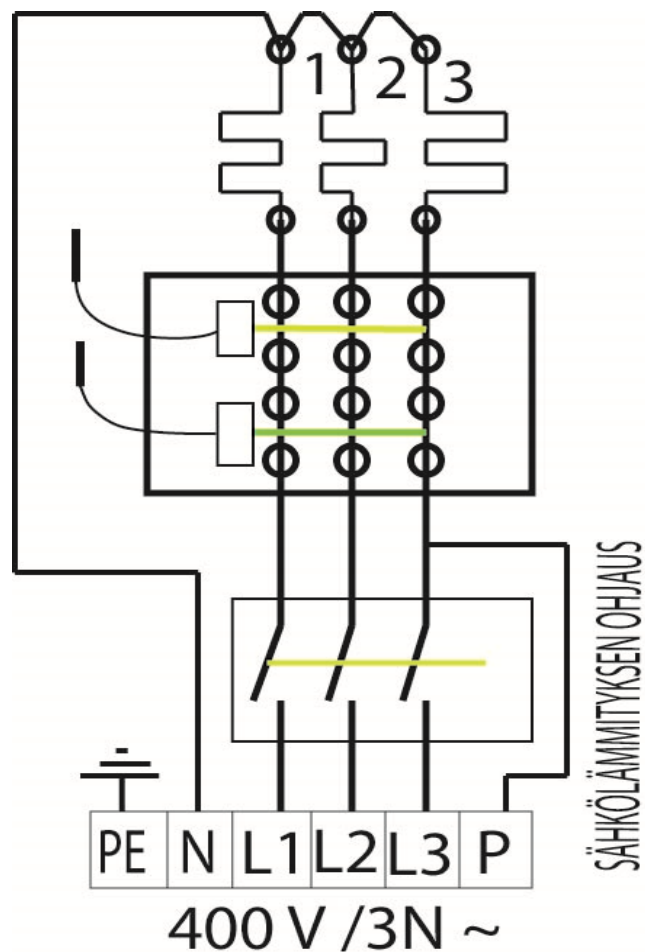
# HEHKU SEINÄKIUIAS 6Kw

## HEHKU-kiukaiden tekniset tiedot

Teho	6,0 Kw
Mitat mm (pit x lev x kor)	375 x 315 x 597
Kivimäärä	n. 30 kg
Paino ilman kiviä	13 kg
Suosittelut sulakekoko	3 x 10A

Suojaetäisyydet palaviin materiaaleihin:

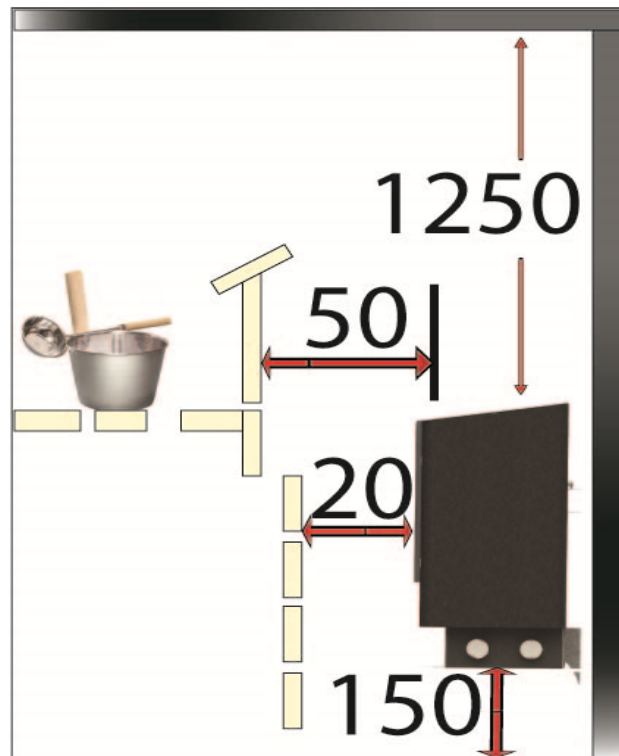
Edestä, sivusta, reunan yläpuolelta	50 mm
Edestä, sivusta 30 mm reunan alapuolelta	20 mm
Takaa	50 mm
Kattoon min.	1250 mm



HEHKU

SEINÄKIUKAS 6Kw

HEHKU-SÄHKÖKIUKAIDEN SUOJAETÄISYYDET  
HEHKU elektriska bastuugnens säkerhetsavstånd



**Huom!**

**Irrota suojamuovit kiukaasta annen lämmitystä!**

## Hehku seinäkiukaan kiinnittäminen

Kiinnitä seinäteline tukevasti saunan seinään. Käytä tarvittaessa esim vanerilevyä kiinnikkeen alla, jos koolaukset eivät satu ruuvien kohtaan. Teline kiinnitetään n. 525 mm korkeudelle lattiasta (lattian ja kiinnikkeen alareunan välinen etäisyys). Tällöin kiuas tulee etuyläreunasta n. 70 cm korkeudelle lattiasta mitattuna. Kiuas tulee asentaa omaan saunaan soveltuvaan korkeuteen, kuitenkin siten että minimisuoja etäisyydet täyttyvät. Ruuvien koko on 5 x 25 mm.



**Nosta kiuas seinätelineeseen. Ruuvit liutetaan seinätelineen hahloihin. Tarkasta että ruuvien suorat pinnat ovat pystysuorassa. Käännä ruuvia tarvittaessa.**

Lukitse kiuas paikalleen kiinnittämällä ruuvi alaosan telineestä seinään.  
Ruuvikoko on 4 x 25 mm



## Kiukaan kytkeminen

Kiuas kytketään käyttäen **H07RN-F** tyyppistä kaapelia käyttäen. Pujota kaapeli vedonpoistajan läpi ja kiristä. Kiukaassa on kaksi vedonpoistajaa, joista toinen on virtakaapelille ja toinen lämmityksen poiskytkentää ohjaavalle kaapelille.

### Ennen kiukaan kytkemistä

Ennen kiukaan kytkemistä lue käyttöohje huolellisesti läpi ja tarkista kiukaan soveltuvuus löylyhuoneeseen. Suojaetäisyyksiä on ehdottomasti noudatettava, liian pienet suojaetäisyydet saattavat aiheuttaa palovaaran!

Kiukaan saa liittää sähköverkkoon vain siihen oikeutettu ammattitaitoinen sähköasentaja, sen hetkisten määräysten mukaisesti.

Kiuas kytketään saunan seinällä olevaan roiskesuojattuun kytkentärasiaan. Sen korkeus lattiasta saa olla enintään 500 mm.

Jos liitäntäkaapelit- tai asennuskaapelit tulevat saunan seinän sisään yli 1000 mm korkeudelle lattiasta, tulee niiden kestää käytössä vähintään 170 °C

Kytke vaiheet L1, L2 ja L3 riviliittimen L1, L2 ja L3 liittimiin.

Johdin N kytketään riviliittimen N liittimeen.

Suojamaa riviliittimen PE liittimeen.

Riviliittimen P liitin on lämmitysjärjestelmän pois kytkentää varten. Lämmityksen ohjaukseen kytkettyjen johtojen tulee vastata poikkipinta-alaltaan kiukaan liitäntäkaapelia.



Älä kytke sähkökiukaan tehonsyöttöä vikavirtasuojakytkimen kautta!


Sähköasennuksen lopputarkastuksessa eristysresistanssimittauksessa saattaa esiintyä "vuotoja". Tämä johtu siitä, että kiukaan vastuksien eristeaineeseen on imeytynyt varastoinnissa ilmankosteutta. Kosteus poistuu vastuksista muutaman lämmityskerran jälkeen.

**ENNEN KIVIEN LADONTAA TARKASTA, ETTÄ KAIKKI VASTUKSET LÄMPENEE.  
KUN KIVET ON LADOTTU, LÄMMITÄ KIUAS ENNEN VARSINAISTA SAUNOMISTA.  
ENSIMMÄISTEN LÄMMITYKSIEN YHTEYDESSÄ KIUKAASTA VOI TULLA HAJUJA SUOJA-  
AINEIDEN PALAESSA. HUOLEHDI TÄLLÖIN RIITTÄVÄSTÄ TUULETUKSESTA.**

**TARKASTA AINA ENNEN KIUKAAN KÄYNNISTÄMISTÄ, ETTÄ KIUKAALLE OLE LAITETTU  
MITÄÄN TAVAROITA, EIKÄ SITÄ OLE PEITETTY.**

**Vikatilanteessa ota yhteyttä tukinumeroomme 045 123 4762 (ma-pe 09:00-16:00)  
tai sähköpostilla tuki@hehkukiukaat.fi**


## Kiukaan käyttö

 HUOM! Tarkista aina ennen saunan lämmitystä, ettei kiukaan päällä tai läheisyydessä ole mitään tavaroita!

Hehku kiuas on varustettu termostaatilla sekä kellokytkimellä. Termostaatilla säädetään saunaan haluttu lämpötila, ja kellokytkimellä kiukaan päälläoloaika.

### Kiuas heti päälle

Kierrä kellokytkimen säädintä kiukaan toiminta-alueelle. Toiminta-alue näkyy asteikossa punaisella 0-4 h. Kiuas kytkeytyy pois päältä kun kellokytkin on palautunut takaisin 0-kohtaan. Voit halutessasi kytkeä kiukaan pois päältä kiertämällä säätimen 0-asentoon.

 HUOM!  
Saunomisen jälkeen tarkista, että kiuas on varmasti kytkeytynyt pois päältä ja lämmitys on päättynyt.

### Ajastettu lämmitys

Kierrä kellokytkimen säädintä toiminta-alueen yli ajastetulle alueelle (asteikossa mustalla 1-6 h). Kiuas lämpenee kun säädin palautuu toiminta-alueelle. Kiuas on tällöin päällä maksimiajan. Kellokytkin pitää tikittävää ääntä kun se toimii normaalisti.

### Lämpötilan säätäminen

Termostaatti pitää saunan lämpötilan halutulla tasolla. Kokeilemalla löydät saunaasi sopivan lämpötilan.

Aloita kokeilu asettamalla termostaatti säätöalueen puoleen väliin. Tarkkaile lämmittäessä saunan lämpömittaria. Nosta, tai laske lämpötilaa oman mieltymyksen mukaan sopivaksi.

### Löylynheitto

Käytä löylykauhaa, jonka tilavuus on korkeintaan 2 desiä. Voit säädellä löylyjä heittämällä vettä suoraan kivien päälle, tai kiukaan kylkeen. Älä heitä suuria määriä vettä kerralla, tällöin kuuma vesi tai höyry voi aiheuttaa palovammoja. Älä koskaan heitä vettä kiukaalle, jos joku on kiukaan välittömässä läheisyydessä.

Löylyvetenä suosittelemme huoneenlämpöistä talousvettä. (merivesi on kielletty). Veden joukkoon voi sekoittaa ns. "saunatuoksuja" oman mieltymyksen mukaan. Löylynheittoon tarvitaan tavallisimmin n. 2dl vettä kerrallaan.

## Vianetsintä

### Kiuas ei lämpene

- Tarkista, että kiukaan sulakkeet on ehjät sähkötaulusta
- Tarkista, että kellokytkin on toiminta-alueella
- Nosta termostaatin säätimestä lämpötilaa
- Tarkista kiukaan ylikuumenemissuoja, jos suoja on lauennut kello toimii, mutta kiuas ei lämpene
- Tarkista että kellokytkimen kontaktori toimii. Kytkentä-äänen pitäisi kuulua, kun kellokytkin asetetaan toiminta-alueelle

### Kiuas lämpenee hitaasti

- Tarkista, että kiukaan sulakkeet on ehjät sähkötaulusta
- Tarkista että kaikki vastukset hehkuvat kun kiuas on päällä
- Tarkista että kiukaan teho on riittävä löylyhuoneeseen
- Säädä lämpötilaa korkeammaksi termostaatin säätimestä
- Tarkista kiuaskivien ladonta, liian tiiviiksi pakattu kiuas estää ilmankierron kiukaassa, joka heikentää lämmitystehoa
- Tarkista, että löylyhuoneen ilmanvaihto toimii oikein

### Löylyhuone lämpenee nopeasti, mutta kivet ei ehdi lämmitä

- Tarkista, että kiukaan teho ei ole liian suuri löylyhuoneen kokoon nähden
- Tarkista, että löylyhuoneen ilmanvaihto toimii oikein
- Säädä lämpötilaa pienemmäksi

### Paneelit, tai muut materiaalit kuumenee tai tummuu kiukaan lähellä

- Tarkista, että kiukaalle asetetut suojaetäisyydet täyttyvät
- Tarkista kiukaskivien ladonta, liian tiiviiksi ladottu kiuas voi estää ilmankierron kiukaassa, joka voi johtaa rakenteiden kuumenemiseen
- Tarkista, että vastukset eivät näy kiuaskivien välistä

### Ylikuumenemissuojan palauttaminen

Kiuas on varustettu ylikuumenemissuojalla, joka laukeaa jos saunan lämpötila nousee vaarallisen korkeaksi. Kiukaan jäähtymisen jälkeen ylikuumenemissuoja voidaan palauttaa takaisin toiminta-asentoon.

Ylikuumenemissuoja sijaitsee termostaatin säätimen alapuolella kytkentäkotelossa. Ylikuumenemissuojan saa palauttaa henkilö, jolla on asianmukaiset luvat tehdä sähköasennuksia.

Selvitä aina ylikuumenemissuojan laukeamisen syy ennen kuin painat palautuspainiketta.

- Kivien ladonta, kivet painuvat ajan mittaan ja liian tiivis ladonta estää kiukaan ilmankierron, joka saattaa laukaista ylikuumenemissuojan
- Ylikuumenemissuojan anturi sijaitsee kiukaan takana n. puolessa välissä suojalevyn takana. Tarkista että anturi on paikallaan, ja ettei se ole vahingoittunut