

helo

REWARD YOURSELF

Käyttö- ja asennusohje **RING WALL STJ**

Bruks- och installationsanvisning **RING WALL STJ**

Product Manual **RING WALL STJ**

RING WALL STJ – Produkthandbuch

Manuel produit **RING WALL STJ**

Instalación y manual de uso de **RING WALL STJ**

Руководство по эксплуатации и монтажу **RING WALL STJ**

Podręcznik produktu **RING WALL STJ**

SÄHKÖKIUAS:

ELAGGREGAT FÖR BASTU:

ELECTRIC SAUNA HEATER:

ELEKTRISCHES SAUNAHEIZGERÄT:

CHAUFFE-SAUNA ÉLECTRIQUE :

CALENTADOR DE SAUNA ELÉCTRICO:

ЭЛЕКТРОКАМЕНКА:

ELEKTRYCZNY PIEC DO SAUNY:

1716 – 450 – 171809

1716 – 600 – 171809

1716 – 800 – 171809



helo

REWARD YOURSELF

Käyttö- ja asennusohje **RING WALL STJ**

SÄHKÖKIUAS:

1716 – 450 – 171809

1716 – 600 – 171809

1716 – 800 – 171809



Sisällys

1. Kiukaan pikakäyttöohje	3
1.1 Tarkista ennen saunomista	3
1.2 Kiukaan ohjauslaitteiden käyttö	3
2. Käyttäjälle	3
2.1 Saunahuone	3
2.2 Suositeltava saunan ilmanvaihto	4
2.3 Saunan lämmitys	4
2.4 Kiuaskivet	5
2.5 Kiukaan ohjauslaitteet	6
2.5.1 Aikakytkin	6
2.5.2 Termostaatti	6
2.6 Sähkölämmityksen vuorottelu	7
2.7 Jos kiuas ei lämpene	7
3 Asentajalle	7
3.1 Kiukaan asennuksen valmistelu	7
3.2 Asennus	7
3.2.1 Kiukaan asennus	8
3.2.2 Kätisyyden vaihto kiukaaseen	10
3.3 Kiukaan liittäminen sähköverkkoon	10
3.4 Sähkölämmityksen vuorottelu	11
3.5 Liitosjohdon kytkentärasian sijoitus saunassa	11
3.6 Kytkenäkaava	12
4. Ring Wall STJ-kiukaan varaosalista	13
5. ROHS	14

Kuvat ja taulukot

Kuva 1 Suositeltava ilmanvaihto saunassa	4
Kuva 2 Suojaetäisyydet	9
Kuva 3 Kytkenärasian sijoituspaikka	11
Kuva 4 Kytkenäkaava	12
Kuva 5 Räjätyskuva	13
Taulukko 1 Suojaetäisyydet	9
Taulukko 2 Syöttökaapeli ja sulakkeet	11
Taulukko 3 Ring Wall STJ varaosat	13

1. Kiukaan pikakäyttöohje

1.1 Tarkista ennen saunomista

1. Saunahuone on siinä kunnossa, että siellä voi sauna.
2. Ovi ja ikkuna on suljettu.
3. Kiukaassa on valmistajan suosittelemat kivet ja että lämpövastukset ovat kivien peitossa ja kivet harvaan ladottuja.

HUOM! Keraamisia kiviä ei saa käyttää.

1.2 Kiukaan ohjauslaitteiden käyttö

Käännä kiukaan termostaatti haluamaasi lämpötilaan. Paras saunomislämpötila löytyy, kun käännät termostaatin ensin maksimiasentoon. Kun saunassa on sopiva lämpötila, käännä termostaattia takaisinpäin eli vastapäivään, kunnes vastukset kytkeytyvät pois päältä (kuuluu naksahdus). Lämpötilaa voi hienosäätää kääntämällä termostaattia hieman myötä- tai vastapäivään.

Kiuas toimii 12 tunnin ajastimella.

Ajastinta käännetään 0 - asennosta myötäpäivään.

0 - asennossa virta ei ole päällä, eikä kiuas lämpene.

0 - 3 tuntia – alueella vastukset kytkeytyvät päälle ja kiuas on lämmin valitun ajan.

1- 9 tuntia – alue on esivalinta aika, jonka jälkeen kiuas kytkeytyy päälle. Esimerkiksi valitsemalla arvo 6 kiuas kytkeytyy päälle 6 tunnin kuluttua ja on lämmin 3 tuntia, ellei ajastinta palauteta aiemmin 0 - asentoon.

Miellyttävät, pehmeät löylyt saavutetaan noin 70 °C:n lämpötilassa.

Lado kiukaan kivet uudelleen vähintään kerran vuodessa ja vaihda rapautuneet kivet uusiin. Näin kivitilan ilmankierto paranee ja vastukset kestävät kauemmin käytössä.

Ongelmatilanteissa ota yhteyttä valmistajan takuuhuoltoliikkeeseen. Takuuhuoltoliikelista toimitetaan kiukaan mukana.

Lisätietoa saunomisesta: www.helo.fi

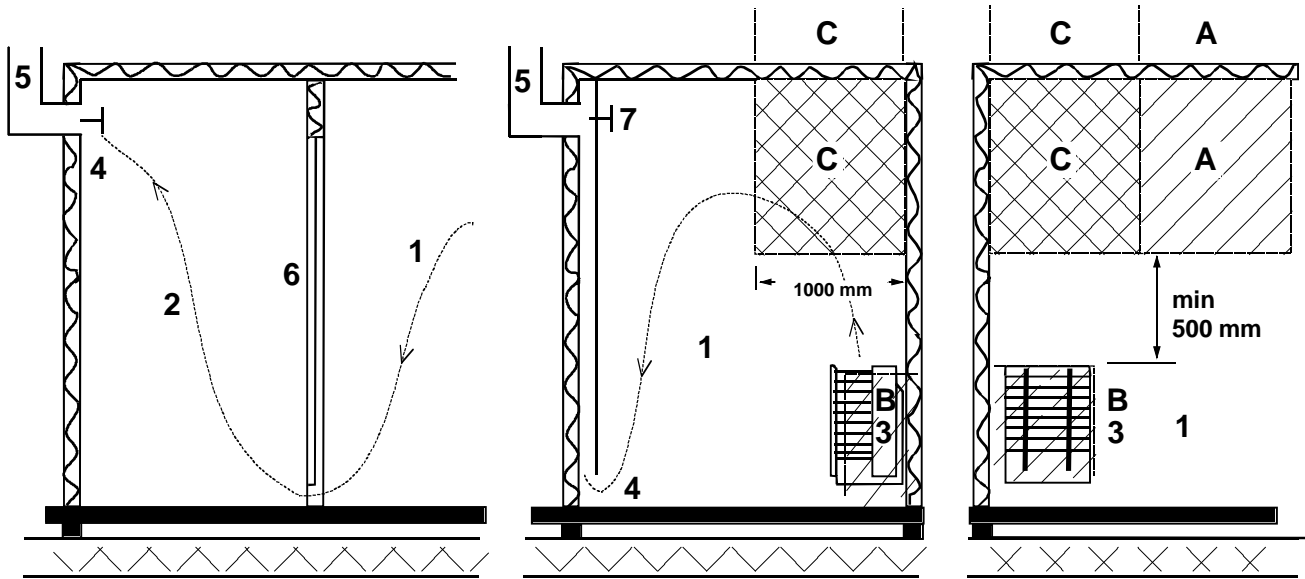
2. Käyttäjälle

Henkilön, jolla on alentunut fyysinen ja henkinen suorituskyky, aistivamma tai vähän kokemusta tai tietoa laitteen käytöstä (esim. lapsi), tulee käyttää laitetta vain valvonnassa tai hänen turvallisuudestaan vastaavan henkilön neuvojen mukaan. Tulee myös valvoa, että lapset eivät leiki kiukaalla.

2.1 Saunahuone

Saunan seinien ja katon tulee olla hyvin lämpöeristettyjä. Kaikki lämpöä varaavat pinnat kuten tiili- ja rappauspinnat tulee eristää. Sisäverhoiluksi suositellaan puupaneelia. Mikäli saunan verhoilussa on käytetty materiaalia, joka on hyvin lämpöä varaavaa (esim. erilaiset koristekivet, tavallinen lasi, ym.) on muistettava, että tämä pinta lisää saunan esilämmitysaikaa, vaikka saunahuone olisi muuten hyvin lämpöeristetty (kts. sivu 7, kohta 3.1 kappaleessa - Kiukaan asennuksen valmistelu).

2.2 Suositeltava saunan ilmanvaihto



Kuva 1 Suositeltava ilmanvaihto saunassa

- | | | |
|--|------------------------|---------------------------|
| 1. Saunahuone | 3. Sähkökiuas | 5. Poistohormi tai kanava |
| 2. Pesuhuone | 4. Poistoilmaventtiili | 6. Saunahuoneen ovi |
| 7. Tähän voidaan laittaa myös tuuletusventtiili, joka pidetään kiinni saunaa lämmitettäessä ja kylvetäessä | | |

A- alueelle voidaan sijoittaa raitisilman sisääntuloventtiili. Tässä on huomioitava, että sisään tuleva raitisilma ei häiritse (jäähdytä) katonrajassa olevaa kiukaan termostaattia.

B- alue on raitisilman sisääntuloalue, kun saunassa ei ole koneellista ilmanvaihtoa. Tässä tapauksessa poistoilmaventtiili sijoitetaan vähintään 1 m korkeammalle kuin sisään tuleva venttiili.

C- ALUEELLE EI SAA ASENTAA RAITISILMAN SISÄÄNTULOVENTTIILIÄ, JOS KIUASTA OHJAAVA TERMOSTAATTI ON MYÖS ALUEELLA C

2.3 Saunan lämmitys

Varmista ennen kiukaan päälle kytkemistä, että sauna on siinä kunnossa, että siellä voi sauna. Kun lämmität saunaa ensimmäistä kertaa, kiuas saattaa lämmitessään erittää hajua. Mikäli näin tapahtuu, kytke kiuas hetkeksi pois päältä ja tuuleta sauna. Sen jälkeen voit kytkeä kiukaan uudelleen päälle.

Kiuas kytketään päälle aikakytkimestä ja lämpötilaa säädellään termostaatista.

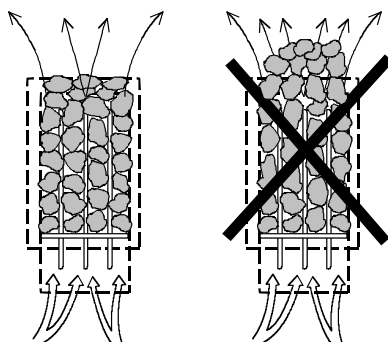
Saunan lämmitys tulisi aloittaa noin tunti ennen kylpemistä, jotta kivet ehtivät lämmitä kunnolla ja saunahuoneen lämpötila tasaantua.

Kiukaan päälle ei saa asettaa esineitä eikä sen päällä tai läheisyydessä kuivattaa vaatteita.

2.4 Kiuaskivet

Hyvien kiuaskivien tulisi täyttää seuraavat ehdot:

- Kivien tulisi kestää hyvin lämpöä ja löylyveden höyrystymisestä aiheutuvia lämmönvaihteluja.
- Kivet tulisi vielä pestä ennen käyttöä, jotta hajuja ja pölyä ei pääse ilmaan.
- Kivissä tulisi olla epätasainen pinta, jolloin vesi ”tarttuu” kiven pintaan ja höyrystyy tehokkaammin.
- Kivet tulisi olla kooltaan riittävän suuria (70 - 100 mm), jotta ilma kulkee hyvin kivitilan läpi. Näin vastukset kestävät kauemmin ehjinä.
- Kivet tulisi latoa harvaan, jotta ilmankierto kivitilan läpi olisi mahdollisimman hyvä. Vastuksia ei saa kiilata yhteen eikä runkoa vasten.
- Kivet on ladottava riittävän usein, (vähintään kerran vuodessa), jolloin pienet ja rikkoontuneet kivet poistetaan ja uusia suurempia kiviä laitetaan tilalle.
- Kivet ladotaan siten, että vastukset peittyvät. Vastusten päälle ei tule kuitenkaan latoa suurta kivikekoa. Sopiva kivimäärä löytyy sivun 9 taulukosta 1. Kivipakkauksessa mahdollisesti olevia pieniä kiviä ei tule laittaa kiukaaseen.
- Takuu ei korvaa vikoja, jotka aiheutuvat pienien ja tiukkaan ladottujen kivien estäessä ilmankierron kiukaan kivitilan läpi.
- Keraamisia kiviä ei saa käyttää. Keraamiset kivet voivat vaurioittaa kiuasta. Kiukaan takuu ei kata syntyneitä vaurioita.
- Vuolukivien käyttö kiuaskivinä on kielletty. Kiukaan takuu ei kata syntyneitä vaurioita.
- Laavakivien käyttö kiuaskivinä on kielletty. Kiukaan takuu ei kata syntyneitä vaurioita.
- **KIUASTA EI SAA KÄYTTÄÄ ILMAN KIVIÄ**



2.5 Kiukaan ohjauslaitteet

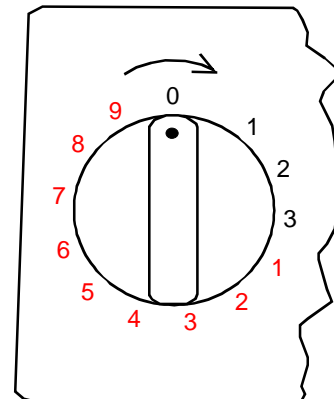
2.5.1 Aikakytkin

Kiukaan ohjauskytkimenä toimii 12 tunnin aikakytkin, jossa on kolme toiminta-alueita. Aikakytkin viritetään kääntämällä väännin myötäpäivään halutulle toiminta-alueelle. Toimiessaan aikakytkin liikkuu vastapäivään kohti nolla-asentoa.

1. 0 - asento. Tässä asennossa kiuas ei lämpene.
2. Toiminta-alue 1 – 3 h. Tällä alueella vastukset lämpenevät täydellä teholla ja saunatermostaatti säätelee lämpötilaa.
3. Esivalinta-alue 1 – 9 h. Tällä alueella voidaan ajastaa kiukaan päälle kytkeytyminen haluttuun ajankohtaan. Vastukset eivät lämpene, kun ajastin on tällä alueella

Ennen kiukaan päälle kytkemistä on varmistettava, että sauna on siinä kunnossa, että siellä voi saunoa.

Aikakytkimen toiminnan kannalta on parempi, että väännin käännetään halutun ajan yli ja käännetään sen jälkeen vastapäivään haluttuun ajankohtaan. Mikäli väännin ei ole vielä nolla-asennossa, kun saunominen on lopetettu, tulisi se käsin vääntää nolla-asentoon.



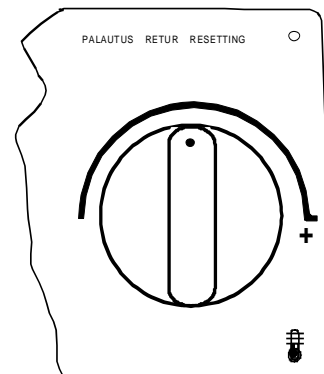
2.5.2 Termostaatti

Termostaatin väännin sijaitsee aikakytkimen vieressä. Mitä pitemmälle myötäpäivään väännin on käännetty, sitä korkeammaksi lämpötila saunassa nousee. Sopivan lämpötilan löytää parhaiten siten, että termostaatti käännetään täysin myötäpäivään ja lämpötilan annetaan nousta sopivaksi.

Tämän jälkeen termostaatin väännintä käännetään hitaasti vastapäivään, kunnes kuuluu pieni naksahdus. Mikäli lämpötilaa halutaan myöhemmin säätää uudelleen, termostaattia säädetään vähän kerrallaan, kunnes lämpötila on sopiva.

Termostaatti ei toimi kunnolla, mikäli kivet on ladottu liian tiiviisti tai ne ovat liian pieniä. Katso kohta "Kiuaskivet", sivu 5.

Termostaatin yhteydessä on sisäänrakennettu lämpötilarajoitin, jonka palautuspainike on vääntimen vieressä.



Rajoitin katkaisee kiukaan toiminnan jos esimerkiksi termostaatti on vioittunut. Ennen palautuspainikkeen painamista on häiriön syyt selvitetävä.

2.6 Sähkölämmityksen vuorottelu

Sähkölämmityksen vuorottelu koskee asuntoja, joissa on sähkölämmitys.

Kiukaassa oleva saunatermostaatti ohjaa myös lämmityksen vuorottelua eli asunnon lämmitys kytkeytyy, kun sauna-termostaatti katkaisee pois virran kiukaalta.

2.7 Jos kiuas ei lämpene

Mikäli kiuas ei lämpene, tarkista että

1. virta on kytkettynä
2. aikakytkin on väännettynä alueelle, jossa kiuas lämpenee (toiminta-alue).
3. termostaatti on käännetty saunan lämpötilaa korkeammalle arvolle.
4. kiukaan etusulakkeet ovat ehjät.
5. aikakytkin ei ole juuttunut paikoilleen. Tarkista, ettei väännin ota kiinni asteikkolevyyn vaan vääntimen ja asteikkolevyyn välissä on vähintään 1 mm:n rako.

Mikäli kiuas on ollut pakkasessa, saattaa lämpötilanrajoitin olla lauennut. Se viritetään uudelleen painamalla rajoittimen palautuspainiketta. Rajoitin ei kuitenkaan toimi ennen kuin lämpötila on noussut n. - 5 °C:een. Mikäli kiuas ei vielääkään toimi, ota yhteyttä valtuutettuun huoltoliikkeeseen vian korjaamiseksi.

HENKILÖN, JOKA KIUKAAN ASENNUKSEN SUORITTAJAA, TULEE JÄTTÄÄ TÄMÄ OHJE HUONEISTOON ELI TULEVALLE KÄYTTÄJÄLLE.

3 Asentajalle

HENKILÖN, JOKA KIUKAAN ASENNUKSEN SUORITTAJAA, TULEE JÄTTÄÄ TÄMÄ OHJE HUONEISTOON ELI TULEVALLE KÄYTTÄJÄLLE.

3.1 Kiukaan asennuksen valmistelu

Tarkista seuraavat seikat ennen kiukaan lopullista asentamista.

1. Kiukaan tehon (kW) suhde saunan tilavuuteen (m³). **Taulukossa 1 sivulla 9** on esitetty kiukaan tehoa vastaavat tilavuus suositukset. Minimitilavuutta ei saa alittaa, eikä maksimitilavuutta ylittää.
2. Saunan korkeuden tulee olla vähintään 1900 mm.
3. Lämpöeristämätön ja muurattu kiviseinä lisää esilämmitysaikaa. Jokainen neliometri kivipintaista katto- tai seinäpintaa vastaa 1,2 m³ lisäystä saunan tilavuudessa.
4. Tarkista **sivun 11 taulukosta 2** kohdasta, että sulakekoko (A) ja virransyöttökaapelin poikkipinta (mm²) soveltuvat kiukaalle.
5. Kiukaan ympärillä on oltava riittävät suojaetäisyydet.

Kiukaan ohjauslaitteiden ympärillä on oltava riittävästi tilaa eli ns. hoitokäytävä. Myös oviaukko voidaan katsoa hoitokäytäväksi.

3.2 Asennus

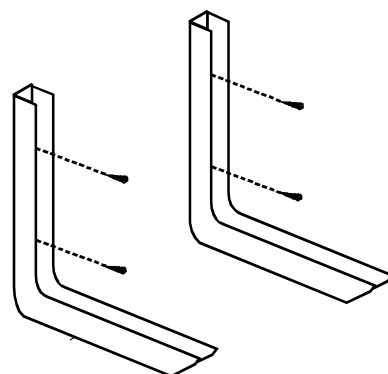
Kiuas asennetaan saunaan sivulla 9 olevia suojaetäisyyksiä noudattaen. Kiinnitysalustaksi ei riitä ohut paneeli, kiinnitysalusta on vahvistettava paneelin taakse tulevalla laudalla. **Sivulla 9 taulukossa 1** annettuja minimietäisyyksiä on noudatettava, vaikka seinämateriaali olisi palamatonta ainetta.

Seiniä ja kattoa ei saa suojata kevytsuojauksella, kuten esimerkiksi kuituvahvisteisella sementtilevyllä, sillä se voi aiheuttaa palovaaran.

Saunaan saa asentaa vain yhden kiukaan.

3.2.1 Kiukaan asennus

1. Tee kiukaan seinätelineille valmiit kiinnitysreiät seinään, huomioi tarvittava suojaetäisyys, katso taulukosta 1 sivu 9. Kierrä yläpultit valmiiksi paikoilleen, jätä kanta n. 2 mm irti seinästä. Alapultit laitetaan ja kiristetään viimeiseksi.



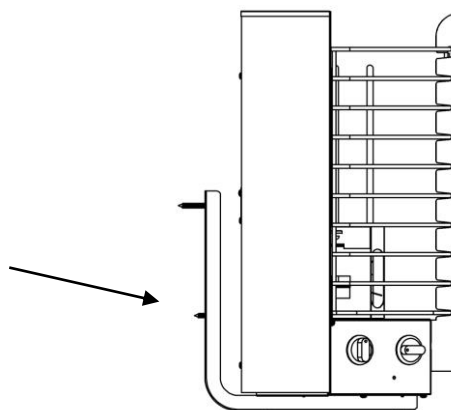
2. Käännä kiuas ylösalaisin. Seinäkiinnikkeiden kiinnitysreiät ovat pohjalevyssä (4 kpl), katso nuolet.

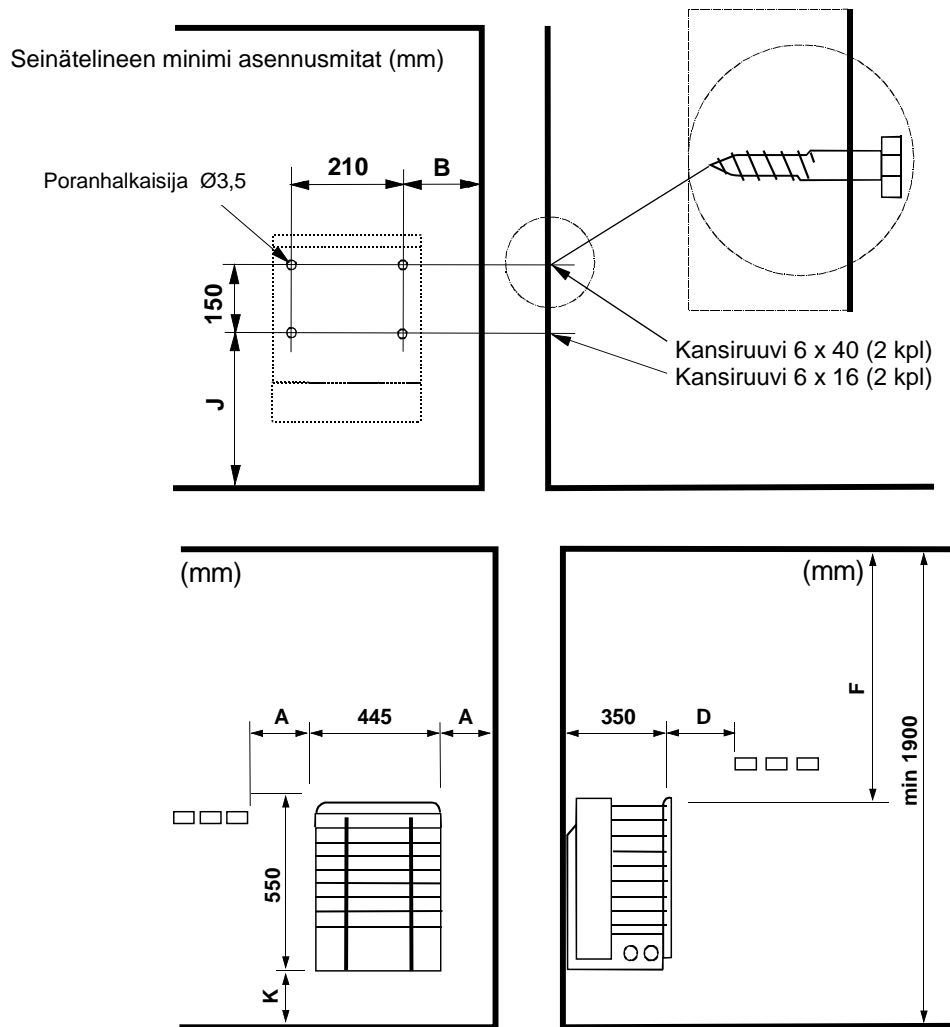


3. Kiinnitä kiukaan seinäkannattimet mukana tulevilla 4,2 x 32 mm ruuveilla (4 kpl), kuvan mukaisesti. Asenna kiuas seinälle.



4. Kiinnitä alemmat seinätelineen pultit. Kiristä myös ylemmät kiinnityspultit.





Kuva 2 Suojaetäisyydet

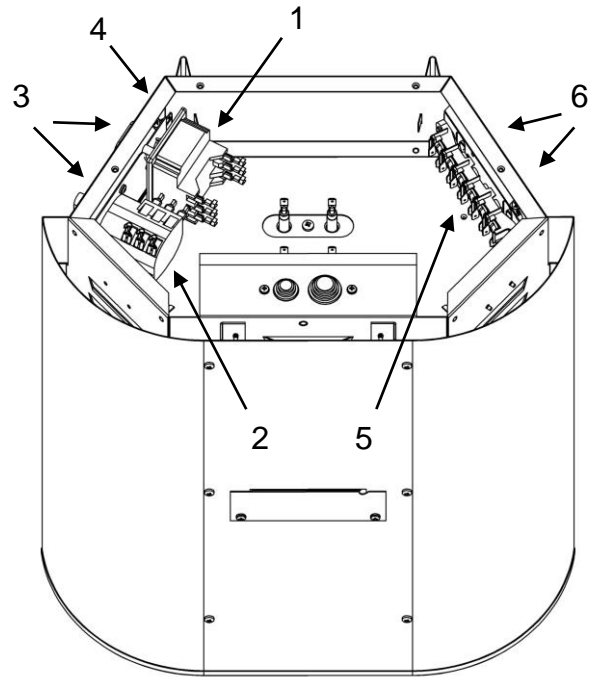
Teho	Löylyhuone		Kiukaan min. etäisyydet				Seinätelineen min etäisyydet		Kivet
	Tilavuus	Korkeus	Sivupinnasta	Etu-pinnasta	Kat-toon	Lat-tiaan	B	J	
kW	m ³	mm	A	D	F	K	mm	mm	n. kg
4,5	4 – 6	1900	50	50	1200	120	170	230	37
6,0	5 – 9	1900	70	70	1250	120	190	230	37
8,0	8 – 13	1900	100	100	1250	120	220	230	37

Taulukko 1 Suojaetäisyydet

3.2.2 Kätisyyden vaihto kiukaaseen

Tehdas asennettuna termostaatti ja kellokytkin ovat kiukaan vasemmalla puolella edestä katsottuna. Ne voidaan siirtää tarvittaessa toiselle puolelle. Tämän työn saa suorittaa ainoastaan siihen oikeutettu sähköalan ammattilainen.

1. Käännä kiuas ylösalaisin. Irrota pohjalevy.
2. Vedä termostaatin ja kellokytkimen nupit irti. Irrota termostaatin ja kellokytkimen runkosan kaksi ruuvia. Irrota toiselta puolelta myös verkkoliitin. Poista sähkökotelon muoviset peitetulpat toiselta puolen.
- Siirrä termostaatti ja kellokytkin runkoineen toiselle puolelle, sekä verkkoliitin termostaatin ja kellokytkimen tilalle, kiinnitä takaisin kahdella ruuvilla. Asenna muoviset peitetulpat tyhjiksi jääneisiin reikiin. Paina termostaatin ja kellokytkimen nupit paikoilleen. HUOM! Jätä vähintään 1 mm ilmaväli nupin ja kiukaan ulkovaipan väliin.
3. Kiinnitä pohjalevy, asenna kiuas paikoilleen seinätelineisiin ja testaa kiukaan toimivuus.



- | |
|--|
| <p>1. Termostaatti
 2. Kellokytkin
 3. Nupit
 4. Yliämpötilarajoittimen palautus
 5. Verkkoliitin
 6. Muoviset peitetulpat</p> |
|--|

3.3 Kiukaan liittäminen sähköverkkoon

Sähköasennustyön saa suorittaa vain siihen oikeutettu sähköurakoitsija voimassaolevien määräysten mukaisesti. Sähkökiuas liitetään sähköverkkoon puolikiinteästi. Liitosjohtona käytetään H07RN-F (EN 50525-2-21) johtoa tai laadultaan vähintään näitä vastaavaa johtoa. Myös muiden kiukaalta lähtevien johtimien (merkkilamppu, sähkölämmityksen vuorottelu) pitää olla vastaavaa tyyppiä. PVC-eristeistä johtoa ei saa käyttää kiukaan liitosjohtona.

Liitäntäjohtona voidaan myös käyttää useampinapaista (esim. 7-nap.) johdinta, kun jännite on sama. Silloin kun erillistä ohjausvirtasulaketta ei ole, kaikkien johtojen poikkipinnan pitää olla sama eli etusulakkeen mukainen.

Saunan seinällä oleva kytkentärasian tulisi sijaita vähintään kiukaalle ilmoitetun suojaetäisyyden päässä (ks. Kytkentärasian sijoituspaikka sivu 11). Rasian sijoituskorkeus saa olla enintään 500 mm lattiasta.

Jos kytkentärasia on yli 500 mm:n etäisyydellä kiukaasta, voidaan kytkentärasia sijoittaa korkeintaan 1000 mm:n korkeudella lattiasta.

Kiukaan eristysresistanssi: Kiukaan vastuksiin voi esimerkiksi varastoinnin aikana imeytyä kosteutta ilmasta. Tämä saattaa aiheuttaa vuotovirtaa. Kosteus poistuu muutaman lämmityskerran jälkeen. Älä kytke kiukaan sähkösyöttöä vikavirtakytkimen kautta.

Kiukaan asennuksessa on kuitenkin aina noudatettava voimassa olevia sähköturvallisuusmääräyksiä.

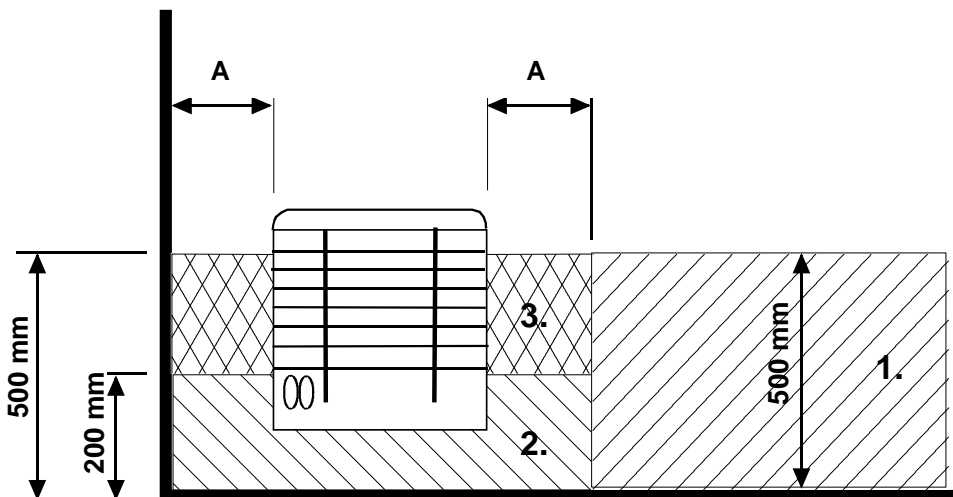
Teho kW	Kiukaan liitäntä- kaapeli H07RN-F/ 60245 IEC 66 mm ² 400 - 415V 3N~	Sulake A	Kiukaan liitäntä- kaapeli H07RN-F/ 60245 IEC 66 mm ² 230 V 3~	Sulake A	Kiukaan liitäntä- kaapeli H07RN-F/ 60245 IEC 66 mm ² 230 - 240V 1N~ / 2~	Sulake A
4,5	5 x 1,5	3 x 10	4 x 2,5	3 x 16	3 x 4,0	1 x 20
6,0	5 x 1,5	3 x 10	4 x 2,5	3 x 16	3 x 6,0	1 x 35
8,0	5 x 2,5	3 x 16	4 x 6	3 x 25	3 x 6,0	1 x 35

Taulukko 2 Syöttökaapeli ja sulakkeet

3.4 Sähkölämmityksen vuorottelu

Sähkölämmityksen vuorottelu koskee asuntoja, joissa on sähkölämmitys.

Kiukaassa on liittimet (merkitty N - 55) sähkölämmityksen vuorottelun ohjausta varten. Liittimissä N - 55 ja vastuksissa on jännite (230V) samanaikaisesti. Kiukaassa oleva saunatermostaatti ohjaa myös lämmityksen vuorottelua eli asunnon lämmitys kytkeytyy, kun saunatermostaatti katkaisee virran kiukaalta.



Kuva 3 Kytentärasian sijoituspaikka

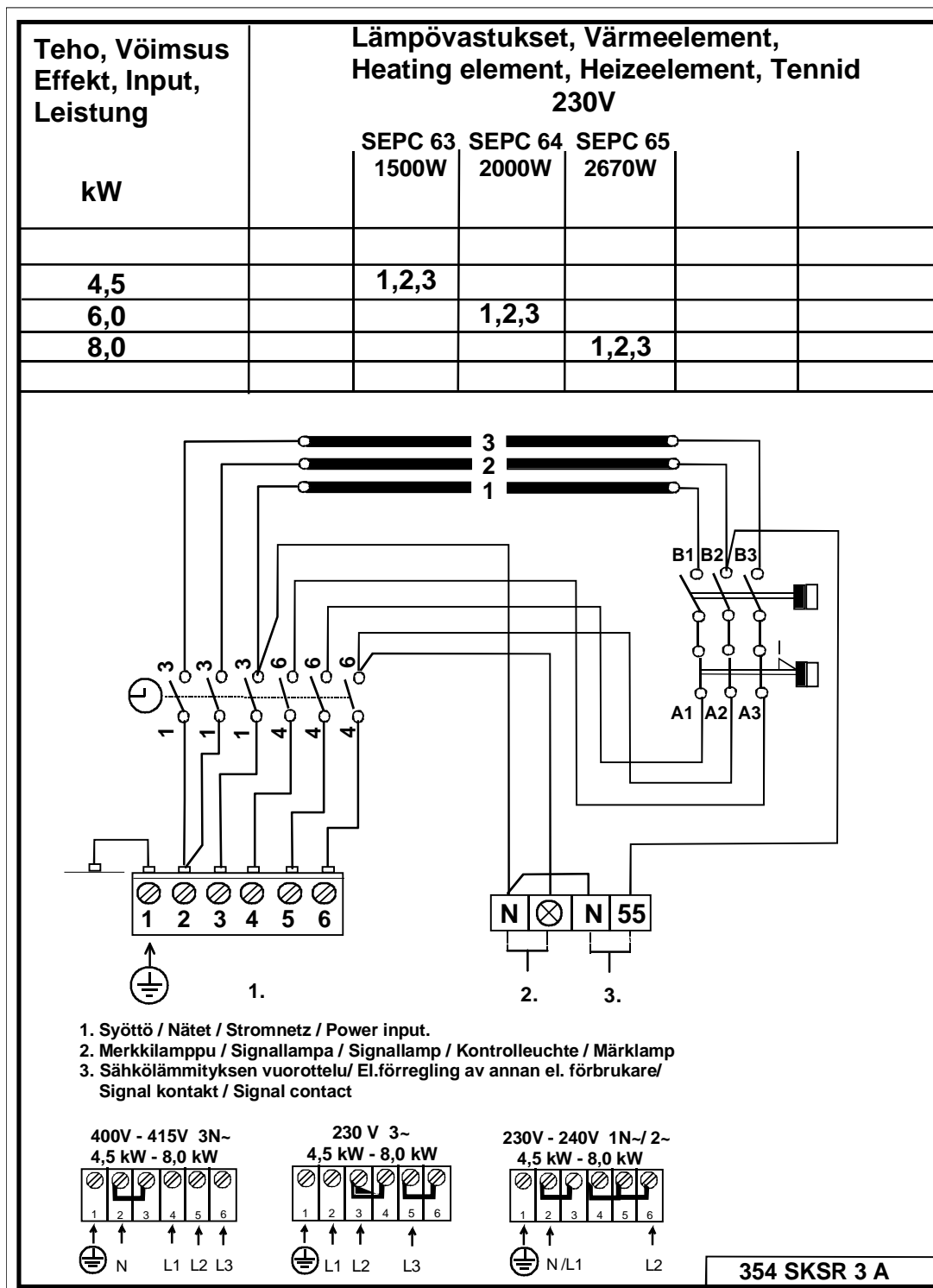
3.5 Liitosjohdon kytentärasian sijoitus saunassa

A = Ilmoitettu vähimmäissuojaetäisyys

1. Suositeltava kytentärasian sijoituspaikka.
2. Tällä alueella tulisi käyttää silumiinirasiaa.
3. Tätä aluetta pitäisi välttää ja käyttää aina silumiinirasiaa.

Muilla alueilla on käytettävä lämmönkestävää rasiaa (T 125 °C) ja lämmönkestäviä johtimia (T 170 °C). Kytentärasian luo pitää olla esteetön pääsy. Sijoitettaessa rasia alueille 2 ja 3 on selvítettävä paikallisen energialaitoksen ohjeet ja määräykset.

3.6 Kytentäkaava

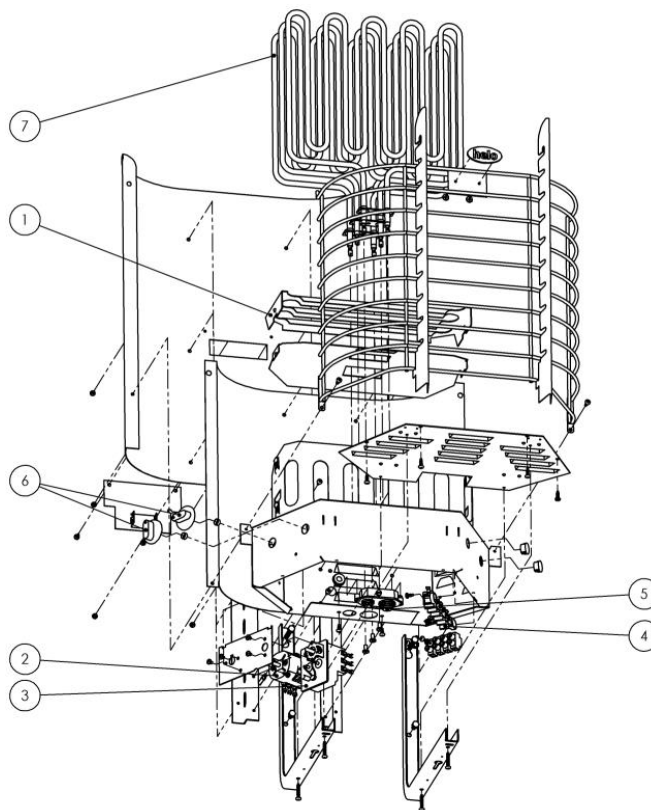


Kuva 4 Kytentäkaava

4. Ring Wall STJ-kiukaan varaosalista

Osa	Tuotenumero	Tuotenimitys	SKSR STJ 450	SKSR STJ 600	SKSR STJ 800
1	4071153	Rosti	1	1	1
2	5509053	Kello OYKF 1	1	1	1
3	5408013	Termostaatti OLCH 1	1	1	1
4	7812550	Verkkoliitin	1	1	1
5	7712000	Vedonpoistolaite NKWA 1	1	1	1
6	4309555	Väännin YWWA 11-2	2	2	2
7	4316222	Vastus SEPC 63 1500W/ 230V	3		
7	4316221	Vastus SEPC 64 2000W/230V		3	
7	4316220	Vastus SEPC 65 2670W/230V			3

Taulukko 3 Ring Wall STJ varaosat



Kuva 5 Räjätyskuva

5. ROHS

Ympäristönsuojeluun liittyviä ohjeita

Tämän tuotteen käyttöön päätyttyä sitä ei saa hävittää normaalin talousjätteen mukana, vaan se on toimitettava sähkö- ja elektroniikkalaitteiden kierrätykseen tarkoitettuun keräyspisteeseen.

Symboli tuotteessa, käyttöohjeessa tai pakkauksessa tarkoittaa sitä.



Valmistusaineet ovat kierrätettävissä merkintänsä mukaan. Käytettyjen laitteiden uudelleenkäytöllä, materiaalien hyödyntämisellä tai muulla uudelleenkäytöllä teet arvokkaan teon ympäristömme hyväksi. Tuote palautetaan ilman kiuaskiviä ja verhoukiviä kierrätyskeskukseen.

Tietoa kierrätyspaikoista saat kuntasi palvelupisteestä.

Anvisningar för miljöskydd

Denna produkt får inte kastas med vanliga hushållssopor när den inte längre används. Istället ska den levereras till en återvinningsplats för elektriska och elektroniska apparater.

Symbolen på produkten, handboken eller förpackningen refererar till detta.



De olika materialen kan återvinnas enligt märkningen på dem. Genom att återanvända, nyttja materialen eller på annat sätt återanvända utsliten utrustning, bidrar du till att skydda vår miljö. Produkten returneras till återvinningscentralen utan bastusten och eventuell täljstensmantel.

Vänligen kontakta de kommunala myndigheterna för att ta reda på var du hittar närmaste återvinningsplats.

Instructions for environmental protection

This product must not be disposed with normal household waste at the end of its life cycle. Instead, it should be delivered to a collecting place for the recycling of electrical and electronic devices.

The symbol on the product, the instruction manual or the package refers to this.



The materials can be recycled according to the markings on them. By reusing, utilising the materials or by otherwise reusing old equipment, you make an important contribution for the protection of our environment. Please note that the product is returned to the recycling centre without any sauna rocks and soapstone cover.

Please contact the municipal administration with enquiries concerning the recycling place.

Hinweise zum Umweltschutz

Dieses Produkt darf am Ende seiner Lebensdauer nicht über den normalen Haushaltsabfall entsorgt werden, sondern muss an einem Sammelpunkt für das Recycling von elektrischen und elektronischen Geräten abgegeben werden.

Das Symbol auf dem produkt, der Gebrauchsanleitung oder der Verpackung weist darauf hin.



Die Werkstoffe sind gemäß ihrer Kennzeichnung wiederverwertbar. Mit der Wiederverwendung, der stofflichen Verwertung oder anderen Formen der Verwertung von Altgeräten leisten Sie einen wichtigen Beitrag zum Schutze unserer Umwelt. Dieses Produkt soll ohne Steine und Specksteinmantel an dem Sammelpunkt für Recycling zurückgebracht werden.

Bitte erfragen Sie bei der Gemeindeverwaltung die zuständige Entsorgungsstelle.

helo

REWARD YOURSELF

Bruks- och installationsanvisning **RING WALL STJ**

ELAGGREGAT FÖR BASTU:

1716-450-171809

1716-600-171809

1716-800-171809



Innehåll

1	Snabbinstruktion för bastuaggregat	3
1.1	Kontrollera innan du badar att	3
1.2	Användning av aggregatets styranordningar	3
2.	Information för användaren	3
2.1	Bastun	3
2.2	Rekommenderad ventilation i bastun	4
2.3	Uppvärmning av bastun	4
2.4	Bastustenar	5
2.5	Aggregatets styranordning	6
2.5.1	Timer	6
2.5.2	Termostat	6
2.6	Eluppvärmningens styrning	7
2.7	Om aggregatet inte värms upp	7
3	Information för installatören	7
3.1	Förberedelse innan aggregatet installeras	7
3.2	Installation	7
3.2.1	Installation av aggregatet	8
3.2.2	Byte av reglagens placering på bastuaggregatet	10 10
3.3	Anslutning av aggregatet till elnätet	10
3.4	Eluppvärmningens styrning	11
3.5	Placering av kopplingsdosa	11
3.6	Kopplingsschema	12
4.	Ring Wall STJ- Reservdelslista	13
5.	ROHS	14

Bilder och tabeller:

Bild 1	Rekommenderad ventilation i bastun	4
Bild 2	Skyddsavstånd	9
Bild 3	Placering av skarvsladdens kopplingsdosa i bastun	11
Bild 4	Kopplingsschema	12
Tabell 1	Skyddsavstånd	9
Tabell 2	Anslutningskabel och säkringar	11
Tabell 3	Ring Wall STJ Reservdelslista	13

1 Snabbinstruktion för bastuaggregat

1.1 Kontrollera innan du badar att

1. bastun är i sådant skick att den går att använda
2. dörren och fönstret är stängda
3. stenarna i aggregatet rekommenderas av tillverkaren, att värmemotståndet täcks av stenarna och att stenarna är glest staplade.

OBS! Keramiska stenar får inte användas.

1.2 Användning av aggregatets styranordningar

Bastuaggregatets huvudbrytare är placerad på den nedre delen av aggregatet, på höger sida jämte termostaten, sett framifrån.

Vrid bastuaggregatets termostat till önskad temperatur. Den bästa bastutemperaturen uppnås när termostaten först vrids till sin maximala position. När bastun har lämplig temperatur vrider du termostaten bakåt, d.v.s. motsols, tills motstånden kopplas från med ett knäppande ljud. Du kan finjustera temperaturen genom att vrida termostaten en aning med- eller motsols.

Aggregatet fungerar med en timer (12 timmar).

Timern vrids medsols från positionen 0.

Strömmen är inte påslagen i nollpositionen och aggregatet värms inte upp.

I positionen 0–3 timmar kopplas motstånden på och aggregatet är varmt under den inställda tiden.

Positionen 1–9 timmar är en på förhand vald tid efter vilken aggregatet kopplas på. Om till exempel position 6 väljs, kopplas aggregatet på efter 6 timmar och är varmt i 3 timmar, om inte timern returneras till nollposition tidigare.

Badet blir behagligt vid en temperatur på cirka 70 °C.

Stapla om aggregatets stenar minst en gång varje år och byt ut söndervittrade stenar. På så sätt förbättras stenutrymmets luftcirkulation och motstånden håller längre.

Kontakta den butik där tillverkarens garantiservice utförs om problemsituationer uppstår. En lista på butikens garantiservice medföljer aggregatet.

Ytterligare information om bastubad hittar du på adressen: www.helosauna.com

2. Information för användaren

Personer med nedsatt fysisk eller psykisk prestationsförmåga, funktionshinder eller liten erfarenhet eller kunskap om utrustningens användning (t.ex. barn) ska endast använda utrustningen under övervakning av eller enligt instruktioner från den person som är ansvarig för deras säkerhet. Se till att barn inte leker nära aggregatet.

2.1 Bastun

Bastuns väggar och tak ska vara väl isolerade mot värme. Alla värmelagrande ytor, som t.ex. tegel och sten ytor, ska isoleras. Vi rekommenderar en invändig panel av trä. Om panelen är gjord av material som är värmelagrande (t.ex. olika dekoreringsstenar, vanligt glas o.s.v.) är det viktigt att komma ihåg att denna beläggning ökar bastuns föruppvärmningstid, även om bastun har god värmeisolering i övrigt (se avsnitt 3.1 på sidan 7).

2.2 Rekommenderad ventilation i bastun

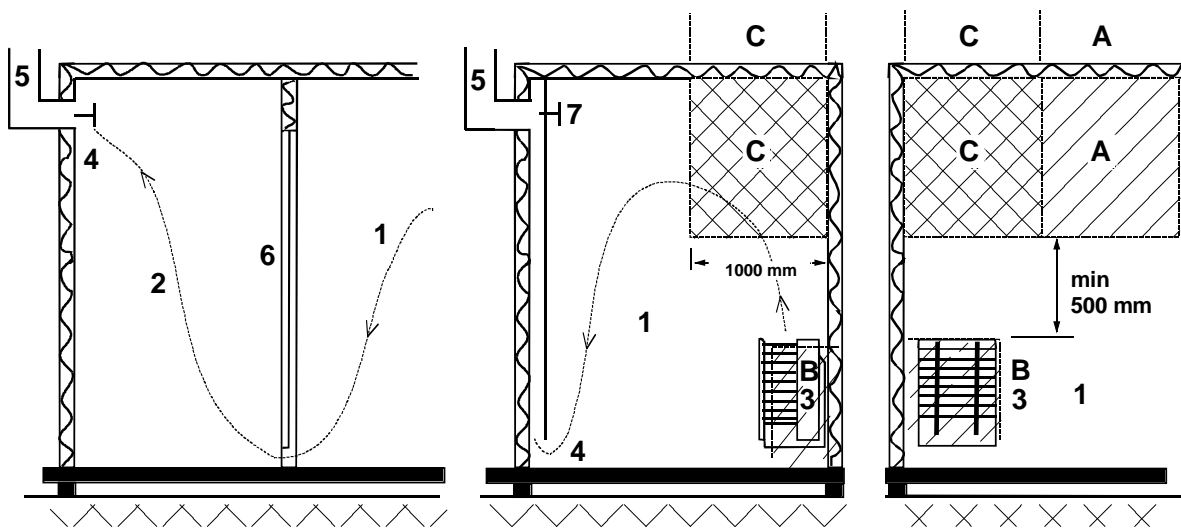


Bild 1 Rekommenderad ventilation i bastun

- | | | |
|--|-------------------------|---------------------------|
| 1. Bastu | 3. Elaggregat för bastu | 5. Rökgång eller röckanal |
| 2. Badrum | 4. Avluftsventil | 6. Bastuns dörr |
| 7. Här kan man också installera en ventilationsventil som hålls stängd medan bastun värms upp och medan man badar. | | |

Inom område A kan en inluftsventil för frisk luft placeras. Då måste man kontrollera att den friska luften som kommer in inte stör (kyler ned) aggregatets termostat som finns uppe vid taket.

Område B används för intag av frisk luft om bastun inte har en mekanisk ventilation. I detta fall ska avluftsventilen placeras minst 1 m högre än inluftsventilen.

INLUFTSVENTILEN FÖR FRISK LUFT FÅR INTE PLACERAS INOM OMRÅDE C OM TERMOSTATEN SOM STYR AGGREGATET OCKSÅ FINNS INOM OMRÅDE C.

2.3 Uppvärmning av bastun

Försäkra dig om att bastun är i sådant skick att den går att använda innan aggregatet kopplas på. När bastun värms upp för första gången kan aggregatet orsaka lukt. Om detta sker kopplar du från aggregatet en stund och vädrar bastun. Efter detta kopplar du på aggregatet igen.

Koppla på aggregatet med timern och justera värmen med termostaten.

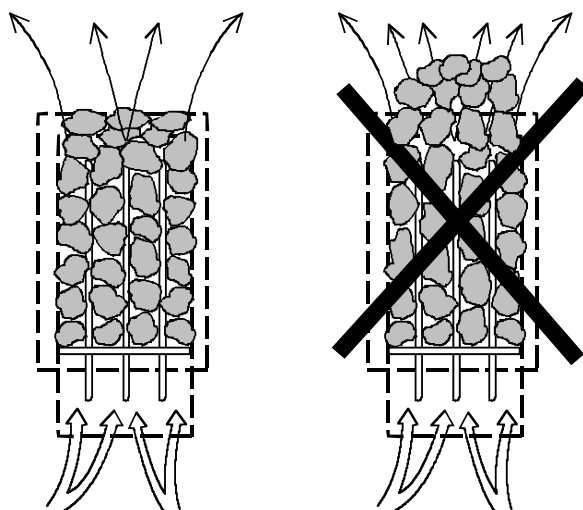
Bastun ska värmas upp cirka en timme innan bad så att stenarna hinner bli ordentligt varma och bastun får en jämn temperatur.

Inga föremål får placeras ovanpå aggregatet och kläder får inte torkas i dess närhet.

2.4 Bastustenar

Stenar av kvalitet lever upp till följande krav:

- Stenarna ska tåla hög värme och den värmeväxling som orsakas av att vattnet som kastas på stenarna förångas.
- Stenarna ska tvättas före användning för att undvika lukt och damm.
- Stenarna ska ha en ojämn yta så att det finns gott om ytor för vattnet att förångas på.
- Stenarna ska vara tillräckligt stora, ungefär 70-100 mm, för att luften ska kunna cirkulera mellan stenarna. På så vis förlängs värmeelementens hållbarhetstid.
- Stenarna ska staplas glest så att ventilationen mellan stenarna blir god. Värmeelementen får inte böjas ihop eller mot ramen.
- Stapla om stenarna regelbundet (minst en gång om året) och ersätt små och trasiga stenar med nya och större stenar.
- Stenarna ska staplas så att de täcker värmeelementen. Men stapla inte en stor hög med stenar på elementen. Information om lämplig mängd sten finns i Tabell 1 på sidan 9. Eventuella små stenar i stenförpackningen ska inte staplas på aggregatet.
- Garantin täcker inte fel som orsakats av små och tätt staplade stenar som hindrar luftcirkulationen mellan stenarna.
- Keramiska stenar får inte användas. De kan orsaka skador på aggregatet som inte omfattas av garantin.
- Använd inte täljsten som bastusten. Skador till följd av detta täcks inte av ugnsgarantin.
- Använd Använd inte lavsten som bastusten. Skador till följd av detta täcks inte av ugnsgarantin.
- **AGGREGATET FÅR INTE ANVÄNDAS UTAN STENAR.**



2.5 Aggregatets styrordning

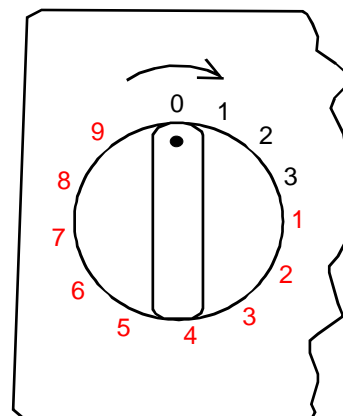
2.5.1 Timer

Aggregatets styrordning fungerar med en 12-timmarstimer som har tre funktionslägen. Ställ in timern genom att vrida vredet medsols till önskat funktionsläge. Timern rör sig motsols mot nollpositionen.

1. Nollposition (0). Aggregatet värms inte upp i denna position.
2. Funktionsläge 1–3 timmar. I detta läge värms motstånden upp med full effekt och bastutermostaten reglerar temperaturen.
3. Förhandsvalt läge 1–9 timmar. I detta läge kan du ställa in önskad tid för påkoppling av aggregatet. Motstånden värms inte upp om timern är inställd på detta läge.

Försäkra dig om att bastun är i sådant skick att den går att använda innan aggregatet kopplas på.

Med tanke på timerns funktion är det bättre att först vrida vredet över den önskade tiden och sedan vrida tillbaka det motsols till önskad tidpunkt. Om vredet inte befinner sig i nollposition när du har badat klart ska det vridas till nollpositionen för hand.



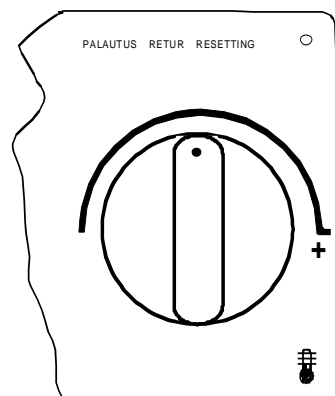
2.5.2 Termostat

Vredet till termostaten befinner sig bredvid timern. Ju längre medsols du vrider vredet, desto högre blir temperaturen i bastun.

Det är enklast att uppnå lämplig temperatur om du vrider vredet medsols så långt det går och inväntar lämplig temperatur. Efter detta vrider du termostatsens vred sakta motsols tills du hör ett knäppande ljud. Om du önskar reglera temperaturen senare justerar du termostaten lite åt gången tills bastun har lämplig temperatur.

Termostaten fungerar inte ordentligt om stenarna har staplats för tätt eller om de är för små. Se avsnittet "Bastustenar" på sidan 5.

I anslutning till termostaten finns en inbyggd temperaturbegränsare vars återställningsknapp finns bredvid vredet.



2.6 Eluppvärmningens styrning

Eluppvärmningens styrning gäller bostäder som har eluppvärmning.

Bastuaggregatets termostat styr också uppvärmningens. Uppvärmningen av bostaden aktiveras när bastutermostaten bryter strömmen till aggregatet.

2.7 Om aggregatet inte värms upp

Om aggregatet inte värms upp kontrollerar du att

1. strömmen är påslagen
2. timern har vridits till ett läge där aggregatet värms upp (funktionsläge)
3. termostaten har vridits upp till en högre nivå än bastuns aktuella temperatur
4. aggregatets primärsäkringar är hela
5. timern inte har fastnat. Kontrollera att vredet inte tar i gradskivan. Det bör finnas ett mellanrum på minst 1 mm mellan vredet och gradskivan.

Om aggregatet har utsatts för frost kan det hända att temperaturbegränsaren har aktiverats. Den ställs in på nytt om du trycker på begränsarens återställningsknapp. Begränsaren fungerar dock inte förrän temperaturen har stigit till cirka $-5\text{ }^{\circ}\text{C}$. Om aggregatet fortfarande inte fungerar kontaktar du en auktoriserad serviceverkstad som kan reparera felet.

3 Information för installatören

PERSONEN SOM INSTALLERAR AGGREGATET SKA LÄMNA DENNA INSTRUKTION I SAMMA UTRYMME ELLER TILL ANVÄNDAREN.

3.1 Förberedelse innan aggregatet installeras

Kontrollera följande omständigheter innan aggregatet installeras på den slutliga platsen:

1. Aggregatets effekt (kW) i förhållande till bastuns mått (m^3). I tabellen på sidan 9 tabell 1 finns information om rekommenderade mått för aggregatets effekt. Minimimåttet får inte underskridas och maximimåttet får inte överskridas.
2. Bastun ska vara minst 1900 mm hög.
3. En murad stenvägg utan värmeisolering ökar föruppvärmningstiden. Varje kvadratmeter av putsad tak- eller väggyta motsvarar ett tillägg på $1,2\text{ m}^3$ till bastuns mått.
4. På sidan 10, tabell 2 – kan du kontrollera att säkringsstorlek (A) och strömkabelns genomskärningsyta (mm^2) passar aggregatet.
5. Det måste finnas ett tillräckligt stort skyddsutrymme runt aggregatet.

Det måste finnas tillräckligt med utrymme för underhåll runt aggregatets styranordningar. Dörröppningen kan inkluderas i detta utrymme.

3.2 Installation

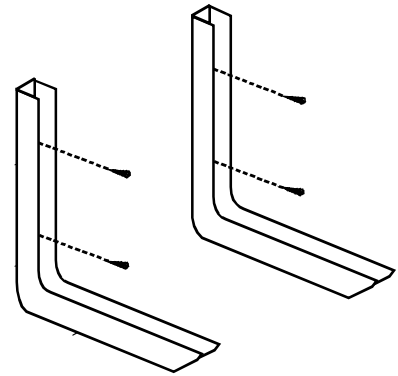
Aggregatet installeras i bastun med hänsyn till skyddsavstånden på sidan 9. En tunn panel räcker inte som fästunderlag utan underlaget måste förstärkas med en bräda bakom panelen. Minimivståndet på sidan 9 tabell 1 måste beaktas även om väggmaterialet inte är brännbart.

Väggar och tak får inte täckas med en enkel skyddsmantel, som t.ex. cementplatta med fiberförstärkning, eftersom den kan orsaka brandfara.

Endast ett aggregat får installeras i bastun.

3.2.1 Installation av aggregatet

1. Borra i förväg hål i väggen för bastuaggregatets väggställning. Observera det nödvändiga skyddsavståndet, se tabell 1 på sidan 9. Vrid först de övre bultarna på plats. Lämna ett avstånd på 2 mm mellan fästet och väggen. De nedre bultarna sätts på plats och dras åt sist.



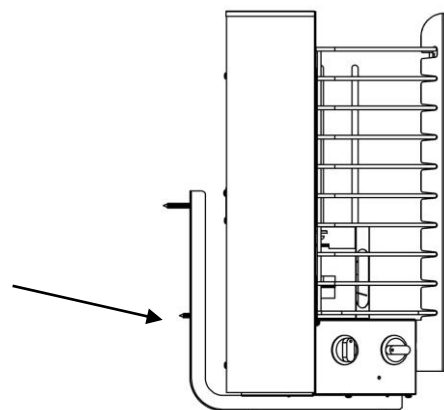
2. Vänd bastuaggregatet upp och ner. Hålen för väggfästena finns i bottenplattan (4 st.), se pilarna.



3. Fäst bastuaggregatet väggfästen med de medföljande skruvarna 4,2 x 32 mm (4 st.) enligt bilden. Montera bastuaggregatet på väggen.



4. Fäst väggställningens nedre bultar. Dra även åt de övre fixeringsbultarna.



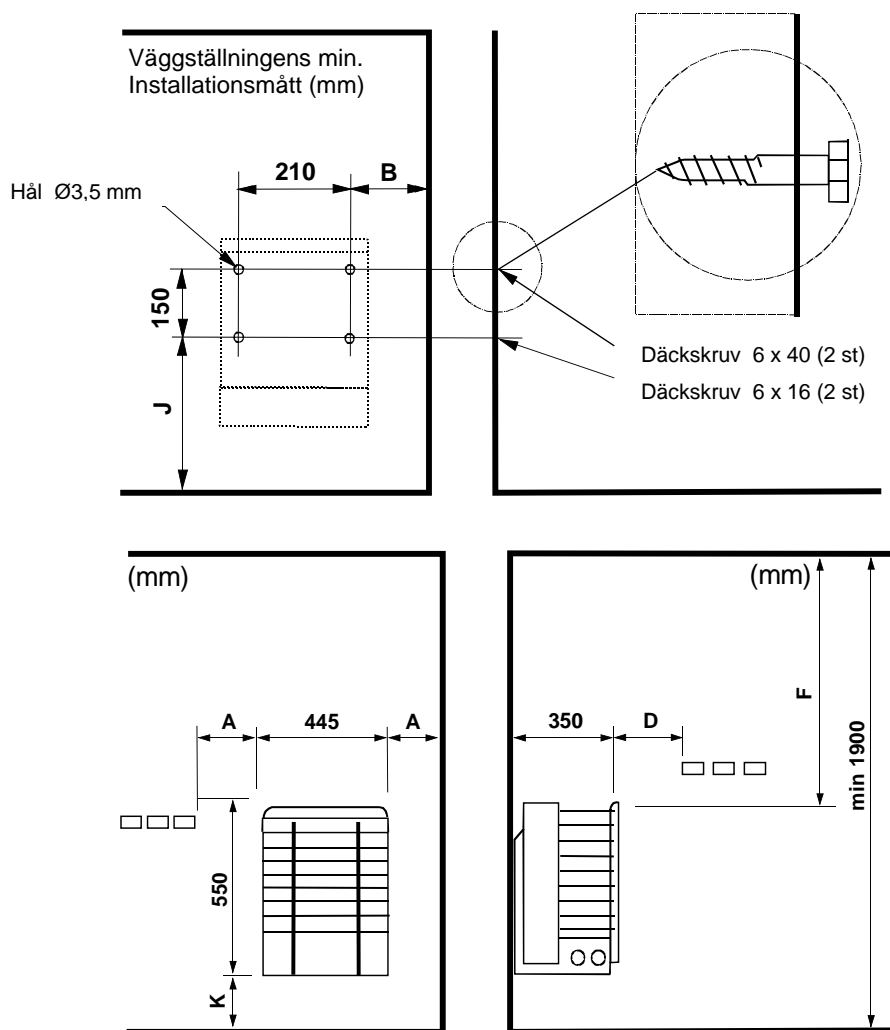


Bild 2 Skyddsavstånd

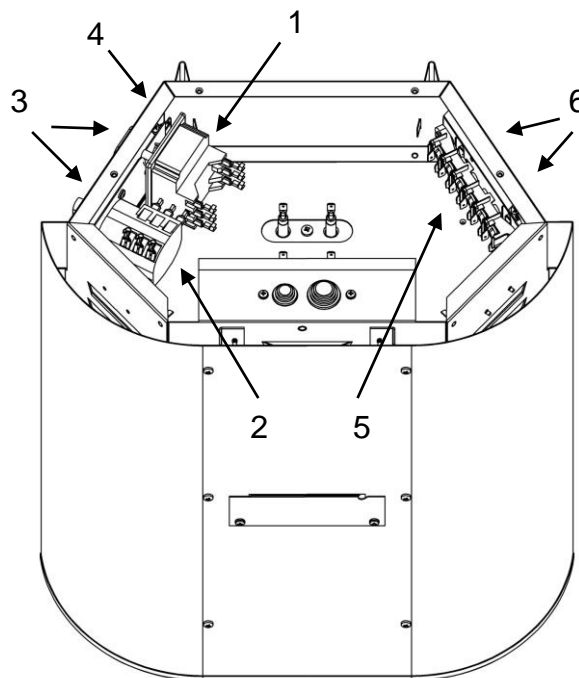
Effekt	Basturum		Aggregatets minimiavstånd				Min.avstånd för väggstöden		Sten mängd
	Volym	Min. Höjd	Sida-från ytan	Fram-från ytan	Till tak	Till golv	B	J	
kW	m ³	mm	A	D	F	K	mm	mm	cirka. kg
4,5	4 – 6	1900	50	50	1200	120	170	230	37
6,0	5 – 9	1900	70	70	1250	120	190	230	37
8,0	8 – 13	1900	100	100	1250	120	220	230	37

Tabell 1 Skyddsavstånd

3.2.2 Byte av reglagens placering på bastuaggregatet

Vid fabriksinställning sitter termostaten och timern till vänster om aggregatet sett framifrån. De kan vid behov flyttas till den andra sidan. Detta får endast utföras av en auktoriserad elektriker.

1. Vänd upp och ner på aggregatet. Ta loss bottenplattan.
2. Dra loss termostatens och kopplingsurets vred. Lös gör de två skruvarna i termostaten och timerns stommar. Lös gör även nätanslutningen på andra sidan. Avlägsna eldosans plastpluggar på den andra sidan. Flytta termostaten och timern med stommar till den andra sidan och placera nätanslutningen där termostaten och timern tidigare fanns. Fäst med två skruvar. Placera plastpluggarna i de tomma hålen. Tryck fast termostatens och timerns vred. OBS! Lämna en luftspalt på minst 1 mm mellan vredet och bastuaggregatets yttre hölje.
3. Fäst bottenplattan, ställ tillbaka aggregatet och prova att aggregatet fungerar.



- | |
|--|
| <ol style="list-style-type: none"> 1. Termostat 2. Timer 3. Vred 4. Återställning av överhettningsskydd 5. Nätanslutning 6. Plastpluggar |
|--|

3.3 Anslutning av aggregatet till elnätet

Allt anslutningsarbete får endast utföras av behörig elinstallatör enligt gällande föreskrifter. Elbastuaggregatet ansluts halvfast till elnätet. Som anslutningskabel används kabel H07RN-F (60245 IEC 66), alternativt en kabel som har motsvarande eller högre kvalitet. Andra kablar i aggregatet (till signallampan och eluppvärmningens korskoppling) ska också vara av motsvarande typ. PVC-isolerade kablar får inte användas som skarvkablar.

En flerpolig kabel (t.ex. 7-polig) kan också användas som skarvkabel när spänningen är densamma. Om man inte har separata säkringar för styrström ska samtliga kablars snittyta vara densamma och passa primärsäkringen.

Kontrollera att skyddsavståndet mellan kopplingsdosan på bastuväggen och aggregatet överensstämmer med anvisningarna. Dosan ska installeras maximalt 500 mm från golvet.

Om kopplingsdosans avstånd från aggregatet överstiger 500 mm kan kopplingsdosan placeras högst 1 000 mm från golvet. Se bild 3 på sidan 11, Placering av kopplingsdosa.

Aggregatets isoleringsresistans:

Vid lagring kan fukt uppstå på aggregatets säkringar. Detta kan orsaka läckström. Fukten avlägsnas när aggregatet har värmts upp några gånger. Koppla inte aggregatets elmatning via jordfelsbrytaren.

Vid aggregatets installation måste gällande elsäkerhetsbestämmelser följas.

Effekt	Aggregatets anslutningskabel H07RN-F/ 60245 IEC 66 mm ² 400-415V 3N~	Säkring	Aggregatets anslutningskabel H07RN-F/ 60245 IEC 66 mm ² 230V 3~	Säkring	Aggregatets anslutningskabel H07RN-F/ 60245 IEC 66 mm ² 230-240V 1N~ / 2~	Säkring
		A		A		A
4,5	5 x 1,5	3 x 10	4 x 2,5	3 x 16	3 x 4,0	1 x 20
6,0	5 x 1,5	3 x 10	4 x 2,5	3 x 16	3 x 6,0	1 x 35
8,0	5 x 2,5	3 x 16	4 x 6	3 x 25	3 x 6,0	1 x 35

Tabell 2 Anslutningskabel och säkringar

3.4 Eluppvärmningens styrning

Eluppvärmningens styrning gäller bostäder som har eluppvärmning.

I bastuaggregatet finns kopplingsstycken (märkta med N-55) för styrning av eluppvärmningens korskoppling. Kopplingsstyckena N-55 och motstånden har samtidigt en spänning på 230V.

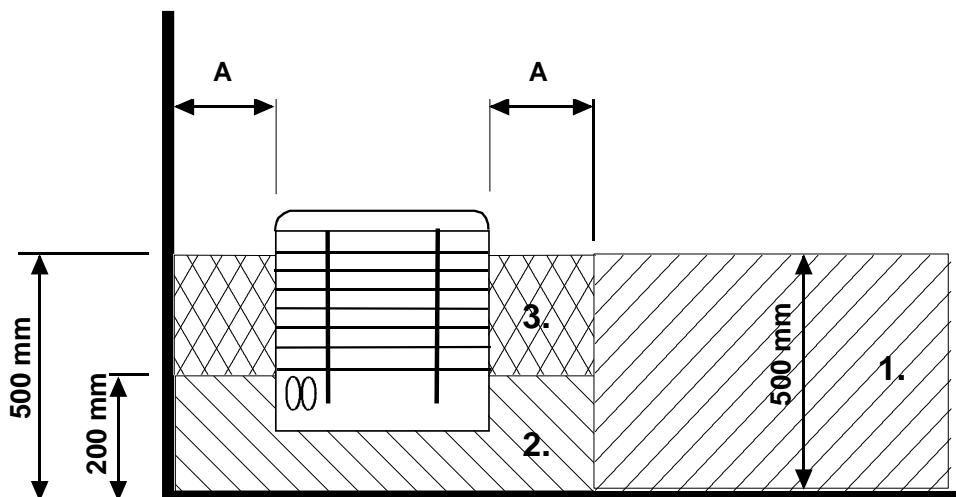


Bild 3 Placering av skarvsladdens kopplingsdosa i bastun

3.5 Placering av kopplingsdosa

A = Minimiskyddsavstånd

1. Rekommenderad placering av kopplingsdosan.
2. Inom detta område bör en silumindosa användas.
3. Detta område bör undvikas och en silumindosa ska alltid användas.

Inom andra områden ska värmeståliska dosor (T 125 °C) och värmeståliska kablar (T 170 °C) användas. Vägen till kopplingsdosan får inte hindras. Energiverkets anvisningar och bestämmelser ska klargöras om dosan placeras inom område 2 och 3.

3.6 Kopplingschema

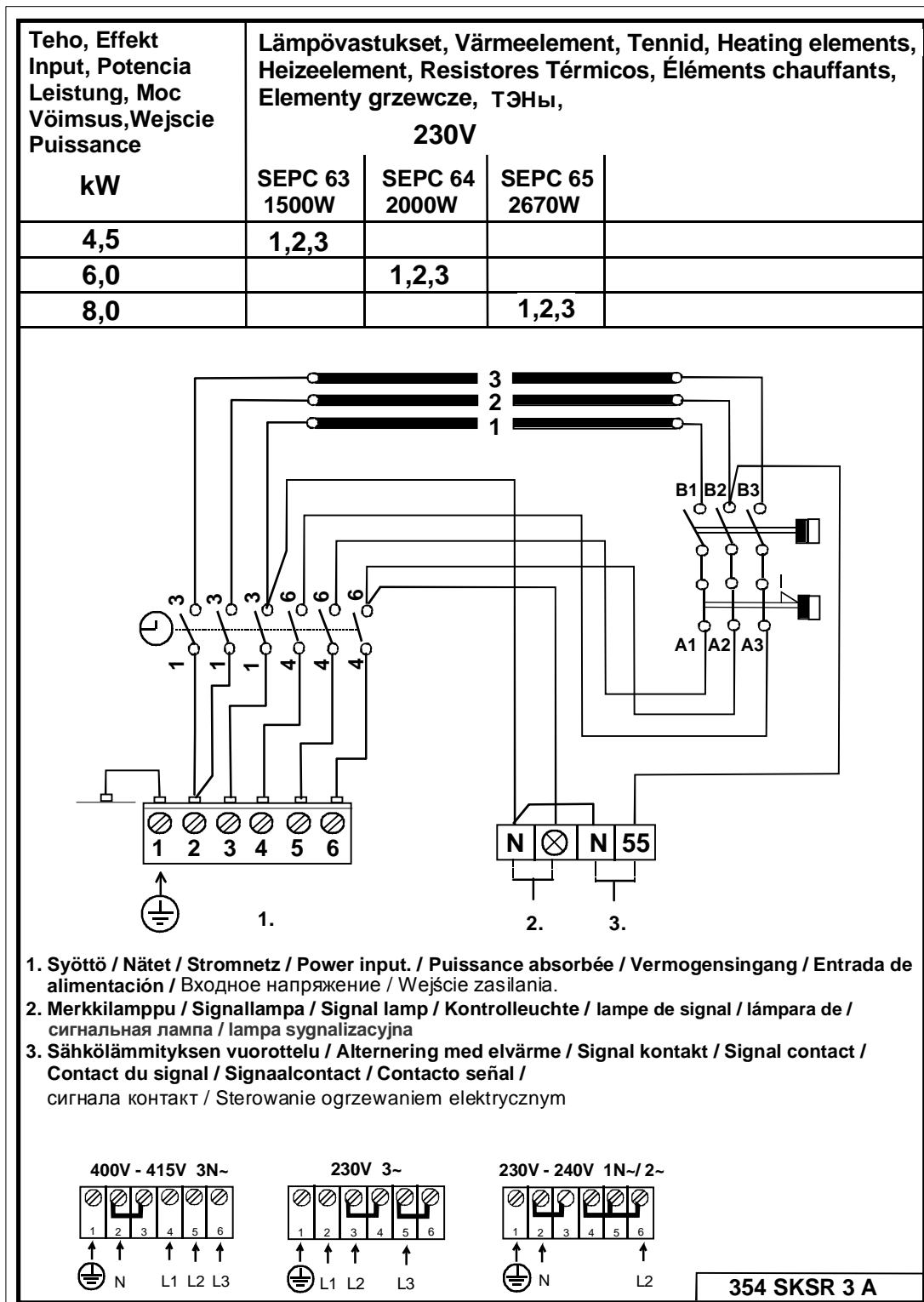
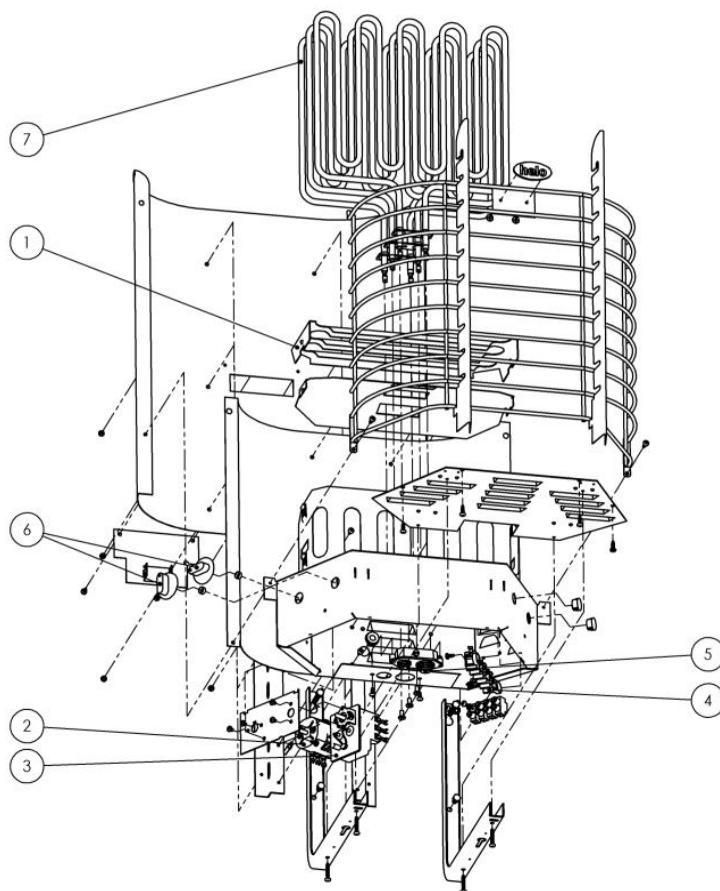


Bild 4 Kopplingschema

4. Ring Wall STJ- Reservdelslista

Del	produkt-nummer	produktnamn	SKSR STJ 450	SKSR STJ 600	SKSR STJ 800
1	4071153	Stenrost	1	1	1
2	5509053	Klocka OYKF 1	1	1	1
3	5408013	Termostat OLCH 1	1	1	1
4	7812550	Kopplingsplint NLWD 1-1	1	1	1
5	7712000	Dragavlastare NKWA 1	1	1	1
6	4309555	Vred YWWA 11-2	2	2	2
7	4316222	Motstånd SEPC 63 1500W/ 230V	3		
7	4316221	Motstånd SEPC 64 2000W/230V		3	
7	4316220	Motstånd SEPC 65 2670W/230V			3

Tabell 3 Ring Wall STJ Reservdelslista



5. ROHS

Ympäristönsuojeluun liittyviä ohjeita

Tämän tuotteen käyttöiän päätyttyä sitä ei saa hävittää normaalin talousjätteen mukana, vaan se on toimitettava sähkö- ja elektroniikkalaitteiden kierrätykseen tarkoitettuun keräyspisteeseen.

Symboli tuotteessa, käyttöohjeessa tai pakkauksessa tarkoittaa sitä.



Valmistusaineet ovat kierrätettävissä merkintänsä mukaan. Käytettyjen laitteiden uudelleenkäytöllä, materiaalien hyödyntämisellä tai muulla uudelleenkäytöllä teet arvokkaan teon ympäristömme hyväksi. Tuote palautetaan ilman kiuaskiviä ja verhouskiviä kierrätyskeskukseen.

Tietoa kierrätyspaikoista saat kuntasi palvelupisteestä.

Anvisningar för miljöskydd

Denna produkt får inte kastas med vanliga hushållssopor när den inte längre används. Istället ska den levereras till en återvinningsplats för elektriska och elektroniska apparater.

Symbolen på produkten, handboken eller förpackningen refererar till detta.



De olika materialen kan återvinnas enligt märkningen på dem. Genom att återanvända, nyttja materialen eller på annat sätt återanvända utsliten utrustning, bidrar du till att skydda vår miljö.

Produkten returneras till återvinningscentralen utan bastusten och eventuell täljstensmantel.

Vänligen kontakta de kommunala myndigheterna för att ta reda på var du hittar närmaste återvinningsplats.

Instructions for environmental protection

This product must not be disposed with normal household waste at the end of its life cycle. Instead, it should be delivered to a collecting place for the recycling of electrical and electronic devices.

The symbol on the product, the instruction manual or the package refers to this.



The materials can be recycled according to the markings on them. By reusing, utilising the materials or by otherwise reusing old equipment, you make an important contribution for the protection of our environment. Please note that the product is returned to the recycling centre without any sauna rocks and soapstone cover.

Please contact the municipal administration with enquiries concerning the recycling place.

Hinweise zum Umweltschutz

Dieses Produkt darf am Ende seiner Lebensdauer nicht über den normalen Haushaltsabfall Entsorgt werden, sondern muss an einem Sammelpunkt für das Recycling von elektrischen und elektronischen Geräten abgegeben werden.

Das Symbol auf dem produkt, der Gebrauchsanleitung oder der Verpackung weist darauf hin.



Die Werkstoffe sind gemäß ihrer Kennzeichnung wiederverwertbar. Mit der Wiederverwendung, der stofflichen Verwertung oder anderen Formen der Verwertung von Altgeräten leisten Sie einen wichtigen Beitrag zum Schutze unserer Umwelt. Dieses Produkt soll ohne Steine und Specksteinmantel an dem Sammelpunkt für Recycling zurückgebracht werden.

Bitte erfragen Sie bei der Gemeindeverwaltung die zuständige Entsorgungsstelle.

helo

REWARD YOURSELF

Product Manual **RING WALL STJ**

ELECTRIC SAUNA HEATER

1716-450-171809

1716-600-171809

1716-800-171809



Contents

1. Quick instructions for use of the sauna heater	3
1.1 Check before taking a sauna bath	3
1.2 Operation of the sauna heater controls	3
2. Information for users	3
2.1 Sauna room	3
2.2 Recommended sauna room ventilation	4
2.3 Heating the sauna	4
2.4 Sauna heater stones	5
2.5 Sauna heater controls	6
2.5.1 Timer switch	6
2.5.2 Thermostat	6
2.6 Electric heating toggle	7
2.7 If the sauna heater will not heat up	7
3. Instructions for heater installation	7
3.1 Preparing for sauna heater installation	7
3.2 Installation	7
3.2.1 Sauna heaters installation	8
3.2.2 Changing the handedness of the heater	10
3.3 Main connection	10
3.4 Electric heating toggle	11
3.5 Location the connection box for connection cable in the sauna room	11
3.6 Wiring diagram	12
4. Spare parts for Ring Wall STJ-electric sauna heater	13
5. ROHS	14

Images and table

Image 1 Sauna room ventilation	4
Image 2 Safety clearances	9
Image 3 Location for the connection box	11
Image 4 Switch diagram for the sauna heater	12
Table 1 Safety clearances	9
Table 2 Connection cable and fuse	11
Table 3. Spare parts for Ring Wall STJ	13

1. Quick instructions for use of the sauna heater

1.1 Check before taking a sauna bath

1. The sauna room is suitable for taking a sauna bath.
2. The door and the window are closed.
3. The sauna heater is topped with stones that comply with the manufacturer's recommendations, the heating elements are covered with stones, and the stones are piled sparsely.

NOTE: Structural clay tiles are not allowed.

1.2 Operation of the sauna heater controls

The main switch of the sauna heater is located in the lower part of the sauna heater on the right beside the thermostat when viewed from the front.

Set the heater's thermostat to the desired temperature. You can find the ideal temperature for taking a sauna bath by first turning the thermostat to the maximum. Once the sauna room is warm enough, simply turn the thermostat control backwards, i.e. counter-clockwise, until the heating elements turn off (you can hear a clicking sound). You can fine-tune the temperature by slightly turning the thermostat knob in either direction.

The sauna heater operates with a 12-hour timer.

The timer is operated by turning the timer knob clockwise from the 0 position.

In the 0 position, the power is off and the sauna heater is not on.

In the 0–3 hour zone, heating elements will turn on and the sauna heater is warm for the selected period of time.

In the 1–9 hours zone, you can preset the time after which the sauna heater will turn on. For example, by turning the knob at 6, the sauna heater will turn on after six hours and stay warm for three hours unless the timer is turned to the 0 position earlier.

Pleasant, smooth sauna bath temperature is about 70 °C.

Rearrange the sauna stones at least once a year and replace any weathered stones. This enhances air circulation between the stones, which extends the useful life of the thermal resistors.

If you encounter any problems, please contact the manufacturer's warranty service shop. A list of warranty service shops is included in the delivery.

For additional information about enjoying a sauna bath, please visit our website at: www.helosauna.com

2. Information for users

Persons with reduced physical and mental capacity, sensory handicap, or little experience and knowledge about how the device is operated (e.g. children), should only operate the device while supervised or according to instructions given by the persons in charge of their safety.

Make sure that children aren't playing with the sauna heater.

2.1 Sauna room

The walls and ceiling of a sauna room should be thermally well insulated. All surfaces that store heat, such as tiled and stone surfaces must be insulated. It is recommended to use wooden panel cladding inside the sauna room. If there are heat storing elements in the sauna room, such as decorative stone, glass etc., note that these elements may extend the pre-heating period even though the sauna room is otherwise well insulated (see page 7, section 3,1 Preparing).

2.2 Recommended sauna room ventilation

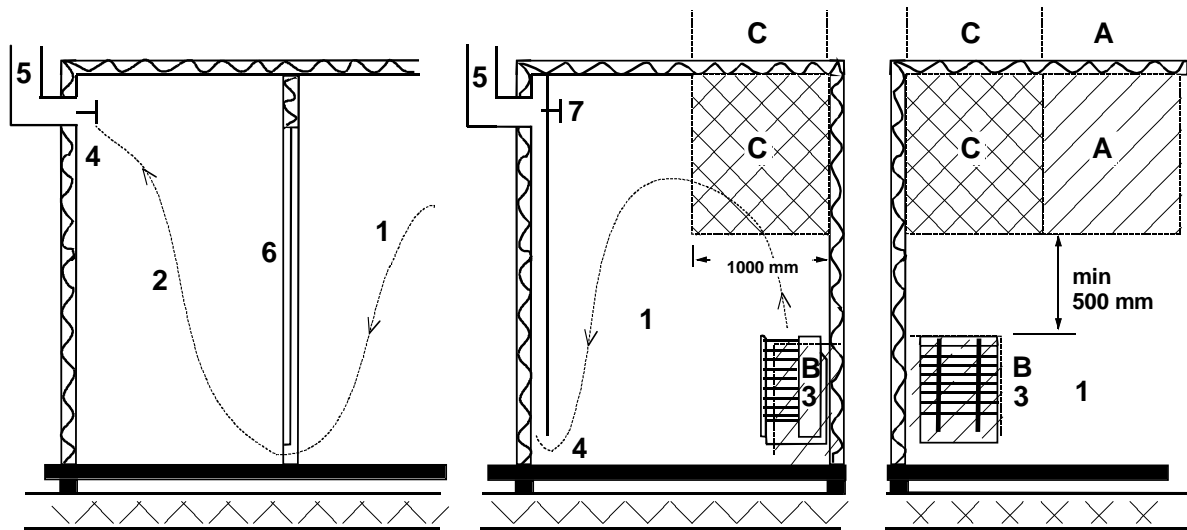


Image 1 Sauna room ventilation

- | | | |
|--|--------------------------|----------------------------|
| 1. Sauna room | 3. Electric sauna heater | 5. Exhaust flue or channel |
| 2. Washroom | 4. Exhaust valve | 6. Door to the sauna room |
| 7. A ventilation valve can be installed here to be kept closed while the sauna is heated and during bathing. | | |

Inlet vent can be positioned in the A zone. Make sure the incoming fresh air will not interfere with (i.e. cool down) the sauna heater's thermostat near the ceiling.

The B zone serves as the incoming air zone, if the sauna room isn't fitted with forced ventilation. In this case, the exhaust valve is installed min 1m higher than the inlet valve.

DO NOT INSTALL INLET VALVE WITHIN ZONE C, IF THE SAUNA HEATER'S CONTROL THERMOSTAT IS LOCATED AT THE SAME ZONE.

2.3 Heating the sauna

Before turning the sauna heater on, make sure the sauna room is suitable for taking a sauna bath. When heated for the first time, the sauna heater may emit some odour. If you detect any odour while the sauna heater warms up, disconnect the sauna heater briefly, and air the room. Then turn the sauna heater back on.

The sauna heater is turned on by twisting the timer knob, and the temperature is adjusted from the thermostat knob.

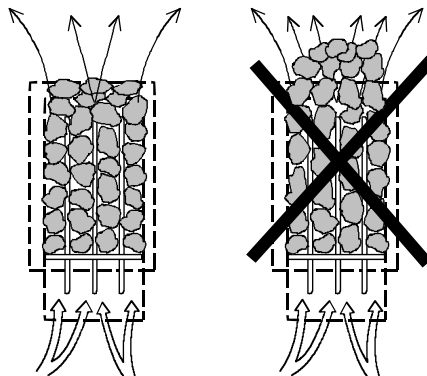
You should turn the sauna heater on roughly an hour before you plan to take a sauna bath, so that the stones have time to heat up properly and the air warms up evenly in the sauna room.

Do not put any objects on the sauna heater. Do not dry clothes on the sauna heater or anywhere in its vicinity.

2.4 Sauna heater stones

Quality stones meet the following requirements:

- Sauna stones should withstand heat and heat variation caused by vaporisation of the water thrown on the stones.
- Stones should be rinsed before use in order to avoid odour and dust.
- Sauna stones should have an uneven surface to supply a larger surface for the water to evaporate from.
- Sauna stones should be large enough, measuring about 70–100 mm to allow good ventilation between the stones. This extends the useful life of the heating elements.
- Sauna stones should be piled sparsely in order to enhance ventilation between the stones. Do not bend the heating elements together or against the frame.
- Rearrange the stones regularly (at least once a year) and replace small and broken stones with new, larger stones.
- Stones are piled so that they cover the heating elements. Do not, however, pile a large heap of stones on the heating elements. For a sufficient amount of stones refer to Table 1 on page 9. Any small stones in the package of stones must not be piled on the sauna heater.
- The warranty does not cover defects resulting from poor ventilation caused by small and tightly packed stones.
- Structural clay tiles are not allowed. They may cause damage to the sauna heater that will not be covered by the warranty.
- Do not use soapstone as sauna rocks. Any damages resulting from this will not be covered by the stove warranty.
- Do not use lava stone as sauna rocks. Any damages resulting from this will not be covered by the stove warranty.
- **DO NOT USE THE HEATER WITHOUT STONES.**



2.5 Sauna heater controls

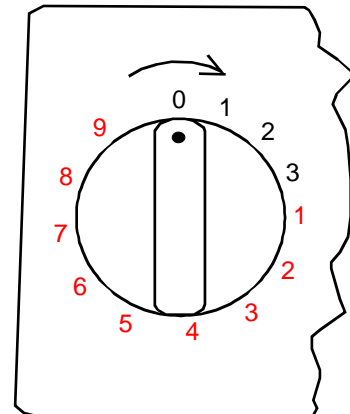
2.5.1 Timer switch

The sauna heater is controlled by operating a 12-hour timer with three operating zones. The timer is set by twisting the knob clockwise until the desired operating zone is reached. When operating, the timer gradually travels counter-clockwise towards the zero position.

1. 0 position. The sauna heater is not on.
2. Operating zone 1–3 hours. Set on this zone, the sauna heater heats up at full power while the sauna thermostat controls the temperature.
3. Preset zone 1–9 hours. Set on this zone, the sauna heater can be preset to turn on after a certain period of time. The heating elements will not heat up when the timer is within this zone.

Before turning the sauna heater on, make sure the sauna room is suitable for taking a sauna bath.

The timer operates better if it is first turned further than the desired time and then turned back to the desired time. If the switch has not travelled back to 0 position after finishing bathing, turn it to 0 manually.

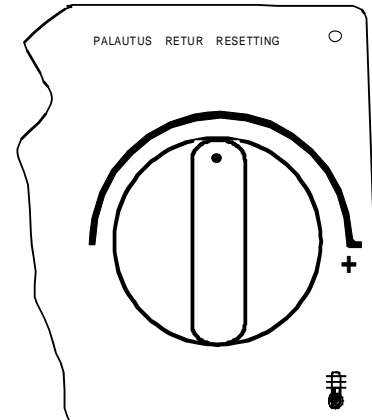


2.5.2 Thermostat

The thermostat knob is next to the timer knob. The further right (clockwise) the timer is switched, the higher the temperature will rise in the sauna room. The best way to find the ideal temperature is to first turn the thermostat fully on the right and let the temperature rise to the desired temperature. Subsequently, turn the thermostat knob slowly counter-clockwise until you hear a gentle clicking sound. If you want to readjust the temperature, turn the thermostat gradually until the temperature is ideal.

The thermostat will not operate correctly if the stones are piled too densely or they are too small. Please refer to section "Sauna heater stones" on page 5

The thermostat has an integrated temperature limiter with a reset switch next to the thermostat knob.



2.6 Electric heating toggle

Electric heating toggle applies to homes with an electric heating system.

The sauna heater thermostat also controls the heating toggle. In other words, home heating turns on once the sauna thermostat cuts power off the sauna heater.

2.7 If the sauna heater will not heat up

If the sauna heater will not heat up, please check that:

1. The power is on;
2. The timer is on the heating zone (operating zone);
3. The thermostat is switched to a temperature that is higher than the current temperature of the sauna room;
4. The front fuses of the sauna heater are intact;
5. The timer is not stuck. Make sure the knob doesn't chafe against the base; there should be min 1mm gap between the knob and the base.

If the sauna heater has been exposed to freezing conditions, the temperature limiter may have gone off. The limiter is reset by pressing the reset switch. Note that the limiter does not work until the temperature has risen to approx. -5°C. If the sauna heater still fails to work, please contact an authorised service for repair.

3 Instructions for heater installation

THE PERSON INSTALLING THE SAUNA HEATER SHOULD LEAVE THESE INSTRUCTIONS TO THE PREMISES FOR THE FUTURE USER.

3.1 Preparing for sauna heater installation

Check the following before installing the sauna heater:

1. The ratio of the heater's input (kW) and the sauna room's volume (m³). Volume/input recommendations are presented in Table 1 on page 9. The minimum and maximum volumes must not be exceeded.
2. The sauna room ceiling must be min 1900 mm high.
3. Uninsulated and masonry stone walls extend the preheating time. Each square metre of plastered ceiling or wall surface adds 1.2 m³ to the sauna room's volume.
4. Check page 11 Table 2 section for a suitable fuse size (A) and the correct diameter of the power supply cable (mm²) for the sauna heater in question.
5. Conform to the specified safety clearance around the sauna heater. Please refer to Image 2 Sauna heater safety clearances. There should be enough room around the sauna heater for maintenance purposes, a doorway etc.

3.2 Installation

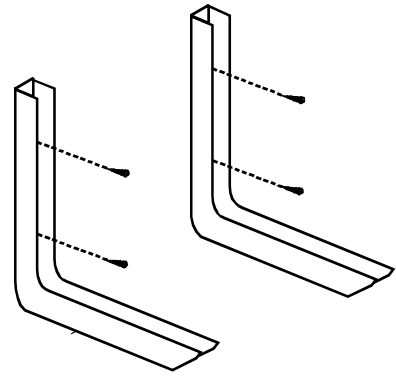
Follow the safety clearance specifications on page 9 when installing the sauna heater. Thin panel is not a suitable mounting base. The mounting base must be reinforced with timber behind the panel. The minimum clearances specified on page 9 table 1 must be followed also in case the sauna room wall materials are incombustible.

Walls or ceilings must not be clad with fibre-reinforced plaster board or other light-weight cladding, because they may cause a fire hazard.

A single sauna heater is allowed per a sauna room.

3.2.1 Sauna heaters installation

1. Prepare installation holes for the heater wall mount,
Note the necessary safety distance, see table 1 on page 9.
Screw in the upper bolts, leave the head ca. 2mm off the wall.
The lower bolts are installed and tightened at the end.



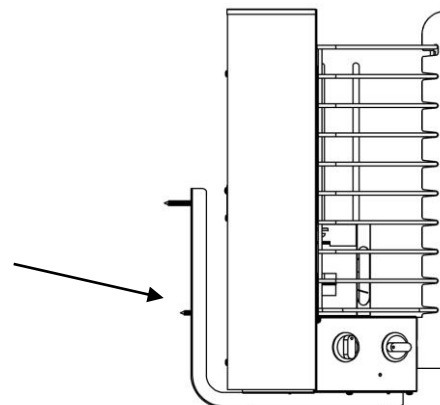
2. Turn the heater upside down. The installation holes (4x) for the wall mounts are located in the bottom plate, see the arrows.



3. Install the heater wall mounts with the included 4,2 x 32mm screws (4x), as per the image.
Install the heater on the wall.



4. Install the lower wall mount bolts.
Tighten the upper bolts also.



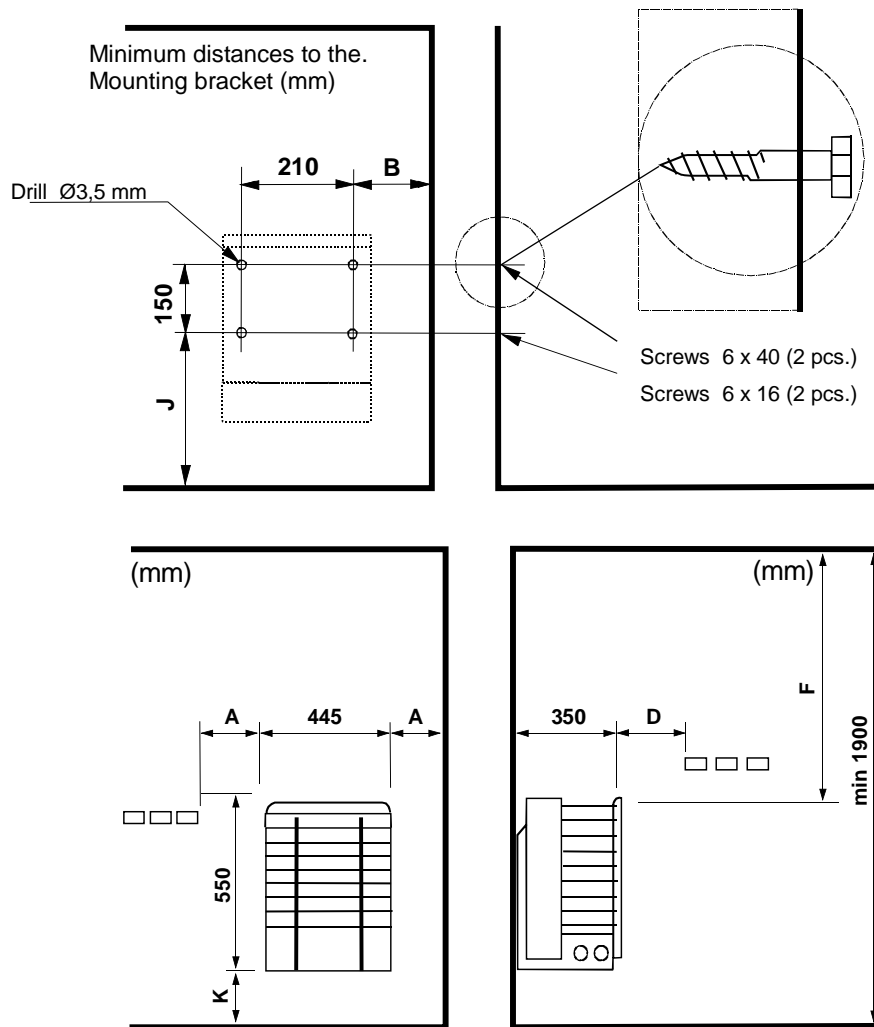


Image 2 Safety clearances

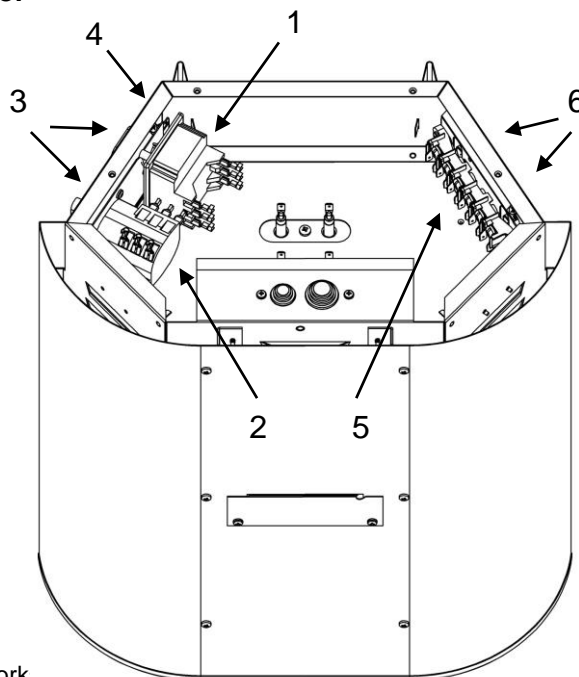
Effect	Sauna room		Heaters minimum clearance				Minimum clearance to the panel		Amount of stone
	Volume	Min. Height	From the front surface	From the front surface	To ceiling	To the floor			
kW	m ³	mm	A	D	F	K	B	J	circa. kg
4,5	4 – 6	1900	50	50	1200	120	170	230	37
6,0	5 – 9	1900	70	70	1250	120	190	230	37
8,0	8 – 13	1900	100	100	1250	120	220	230	37

Table 1 Safety clearances

3.2.2 Changing the handedness of the heater

By default, the thermostat and the timer switch are located on the left hand side of the heater when viewed from the front. They can be moved to the other side, if necessary. The work may only be carried out by a qualified electrician.

1. Turn the heater upside down. Unfasten the bottom plate.
2. Pull the thermostat and timer knobs off. Remove the two screws in the thermostat and timer body. Remove the mains connector from the other side. Remove the plastic caps of the electric housing from the other side. Move the thermostat and the timer with their body to the other side, and move the mains connector to where the thermostat and timer were, secure with the two screws. Attach the plastic caps to the empty holes. Push the thermostat and timer knobs on.
NOTE: Leave at least a 1mm gap between the knob and the outer shell of the heater.
3. Fasten the bottom plate, install the heater and check that it work



- | |
|--|
| <p>1. Thermostat
 2. Timer
 3. Knobs
 4. Overheating limiter reset
 5. Mains connector
 6. Plastic caps.</p> |
|--|

3.3 Main connection

The sauna heater must be connected to the mains by a qualified electrician and in compliance with current regulations. Sauna heater is connected with a semi-permanent connection. Use H07RN-F (60245 IEC 66) cables or a corresponding type. Other output cables (signal lamp, electric heating toggle) must also adhere to these recommendations. Do not use PVC insulated cable as a connection cable for the sauna heater.

A multipolar (e.g. 7-pole) cable is allowed, if the voltage is the same. In the absence of a separate control current fuse, the diameter of all cables must be the same, i.e. in accordance with the front fuse.

The connecting box on the sauna wall should be located within the minimum safety clearance specified for the sauna heater. The maximum height for the connection box is 500mm from the floor.

If the connection box is located at 500mm distance from the heater, the maximum height is 1000mm from the floor. (Image 3 on page 11: Location for the connecting box).

Sauna heater insulation resistance: The sauna heater heating elements may absorb moisture from air, e.g. during storage. This may cause bleeder currents. The moisture will be gone after a few heating sessions. Do not connect the heater power supply through a ground fault interrupter.

However, always adhere to the effective electrical safety regulation when installing the sauna heater.

Effect	Heater connection cable H07RN-F/ 60245 IEC 66 mm ² 400-415V 3N~	Fuse A	Heater connection cable H07RN-F/ 60245 IEC 66 mm ² 230V 3~	Fuse A	Heater connection cable H07RN-F/ 60245 IEC 66 mm ² 230-240V 1N~ / 2~	Fuse A
4,5	5 x 1,5	3 x 10	4 x 2,5	3 x 16	3 x 4,0	1 x 20
6,0	5 x 1,5	3 x 10	4 x 2,5	3 x 16	3 x 6,0	1 x 35
8,0	5 x 2,5	3 x 16	4 x 6	3 x 25	3 x 6,0	1 x 35

Table 2 Connection cable and fuse

3.4 Electric heating toggle

Electric heating toggle applies to homes with an electric heating system.

Sauna heater has connections (marked N - 55) for controlling the electric heating toggle. Connectors N - 55 and the heating elements are simultaneously live (230V). The sauna heater thermostat also controls the heating toggle. In other words, home heating turns on once the sauna thermostat cuts power off the sauna heater.

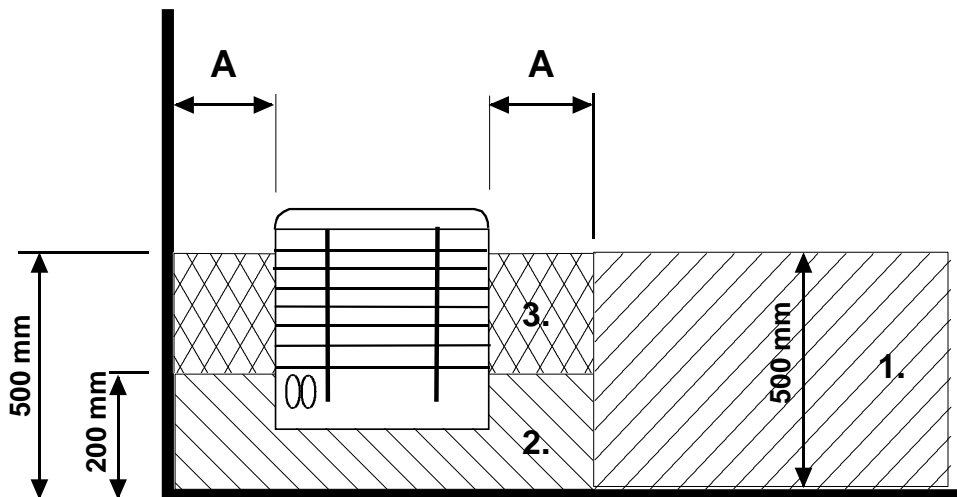


Image 3 Location for the connection box

3.5 Location the connection box for connection cable in the sauna room

A = Specified minimum safety clearance

1. Recommended location for the connection box
2. Silumin box recommended in this area.
3. This area should be avoided. Always use a silumin box.

In other areas, use a heat-resisting box (T 125 °C) and heat-resisting cables (T 170 °C). The connection box must be clear of obstacles. When installing the connection box to zones 2 or 3, refer to the instructions and regulations of the local energy supplier.

3.6 Wiring diagram

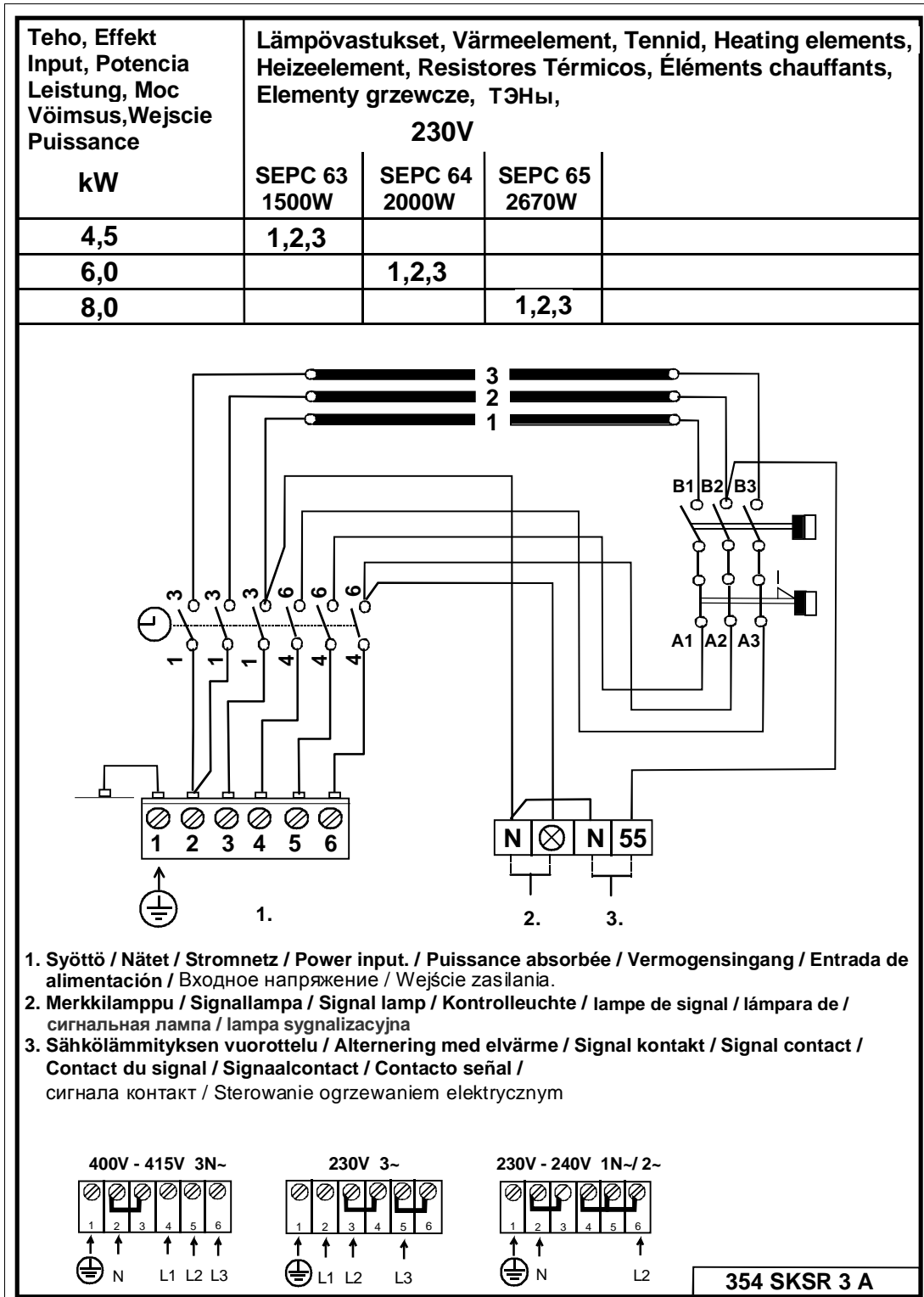
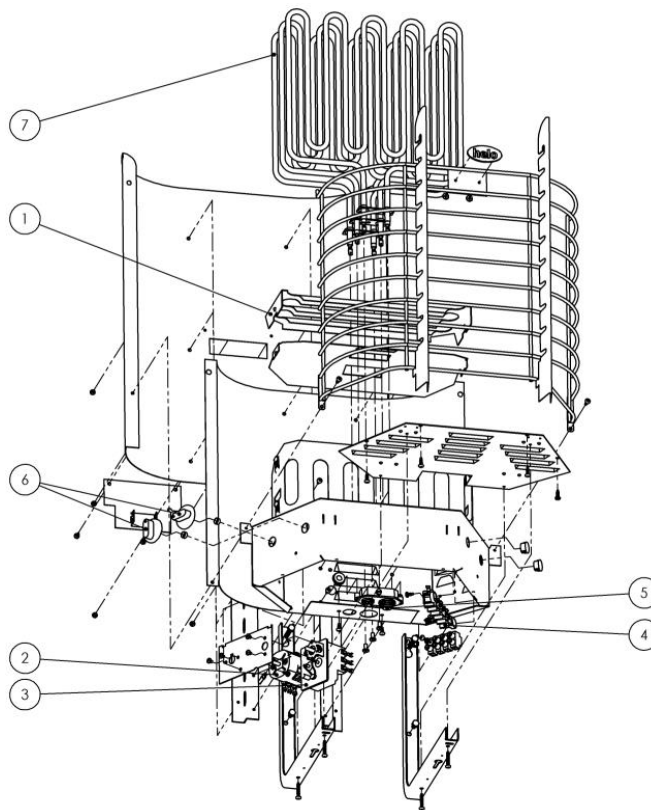


Image 4 Switch diagram for the sauna heater

4. Spare parts for Ring Wall STJ-electric sauna heater

Parts	Product number	Product title	SKSR STJ 450	SKSR STJ 600	SKSR STJ 800
1	4071153	Basic grate	1	1	1
2	5509053	Clock OYKF 1	1	1	1
3	5408013	Thermostat OLCH 1	1	1	1
4	7812550	Mains connector NLWD 1-1	1	1	1
5	7712000	Cable clamp NKWA 1	1	1	1
6	4309555	Knob YWWA 11-2	2	2	2
7	4316222	Heating element SEPC 63 1500W/ 230V	3		
7	4316221	Heating element SEPC 64 2000W/230V		3	
7	4316220	Heating element SEPC 65 2670W/230V			3

Table 3. Spare parts for Ring Wall STJ



5. ROHS

Ympäristönsuojeluun liittyviä ohjeita

Tämän tuotteen käyttöiän päätyttyä sitä ei saa hävittää normaalin talousjätteen mukana, vaan se on toimitettava sähkö- ja elektroniikkalaitteiden kierrätykseen tarkoitettuun keräyspisteeseen.

Symboli tuotteessa, käyttöohjeessa tai pakkauksessa tarkoittaa sitä.



Valmistusaineet ovat kierrätettävissä merkintänsä mukaan. Käytettyjen laitteiden uudelleenkäytöllä, materiaalien hyödyntämisellä tai muulla uudelleenkäytöllä teet arvokkaan teon ympäristömme hyväksi. Tuote palautetaan ilman kiuaskiviä ja verhoukiviä kierrätyskeskukseen.

Tietoa kierrätyspaikoista saat kuntasi palvelupisteestä.

Instructions for environmental protection

This product must not be disposed with normal household waste at the end of its life cycle. Instead, it should be delivered to a collecting place for the recycling of electrical and electronic devices.

The symbol on the product, the instruction manual or the package refers to this.



The materials can be recycled according to the markings on them. By reusing, utilising the materials or by otherwise reusing old equipment, you make an important contribution for the protection of our environment. Please note that the product is returned to the recycling centre without any sauna rocks and soapstone cover.

Please contact the municipal administration with enquiries concerning the recycling place.

Anvisningar för miljöskydd

Denna produkt får inte kastas med vanliga hushållssopor när den inte längre används. Istället ska den levereras till en återvinningsplats för elektriska och elektroniska apparater.

Symbolen på produkten, handboken eller förpackningen refererar till detta.



De olika materialen kan återvinnas enligt märkningen på dem. Genom att återanvända, nyttja materialen eller på annat sätt återanvända utsliten utrustning, bidrar du till att skydda vår miljö.

Produkten returneras till återvinningscentralen utan bastusten och eventuell täljstensmantel.

Vänligen kontakta de kommunala myndigheterna för att ta reda på var du hittar närmaste återvinningsplats.

Hinweise zum Umweltschutz

Dieses Produkt darf am Ende seiner Lebensdauer nicht über den normalen Haushaltsabfall Entsorgt werden, sondern muss an einem Sammelpunkt für das Recycling von elektrischen und elektronischen Geräten abgegeben werden.

Das Symbol auf dem produkt, der Gebrauchsanleitung oder der Verpackung weist darauf hin.



Die Werkstoffe sind gemäß ihrer Kennzeichnung wiederverwertbar. Mit der Wiederverwendung, der stofflichen Verwertung oder anderen Formen der Verwertung von Altgeräten leisten Sie einen wichtigen Beitrag zum Schutze unserer Umwelt. Dieses Produkt soll ohne Steine und Specksteinmantel an dem Sammelpunkt für Recycling zurückgebracht werden.

Bitte erfragen Sie bei der Gemeindeverwaltung die zuständige Entsorgungsstelle.

helo

REWARD YOURSELF

RING WALL STJ -Produkt Handbuch

ELEKTRISCHES SAUNAHEIZGERÄT:

1716-450-171809

1716-600-171809

1716-800-171809



Inhalt

1. Schnellanleitung zur Verwendung des Saunaheizgeräts	3
1.1 Vor jedem Saunagang müssen folgende Punkte überprüft werden	3
1.2 Bedienung des Saunaheizgeräts	3
2. Informationen für Benutzer	3
2.1 Saunaraum	3
2.2 Empfohlene Belüftung des Saunaraums	4
2.3 Beheizen der Sauna	4
2.4 Saunasteine	5
2.5 Bedienelemente des Saunaheizgeräts	6
2.5.1 Zeitschalter	6
2.5.2 Thermostat	6
2.6 Schalter für Elektroheizung	7
2.7 Falls das Saunaheizgerät sich nicht aufheizt	7
3. Installationsanleitung	7
3.1 Vorbereitungen für die Installation des Saunaheizgeräts	7
3.2 Installation	7
3.2.1 Montage des Offens	8
3.2.2 Händigkeit des Heizgeräts tauschen	10
3.3 Netzanschluss	10
3.4 Schalter für Elektroheizung	11
3.5 Lager der Anschlussdose für das Anschlusskabel im Saunaraum	11
3.6 Stromlaufplan	12
4. Ersatzteile für das Ring Wall STJ-Saunaheizgerät	13
5. ROHS	14

Bilder und Tabellen:

Abbildung 1 Belüftung des Saunaraums	4
Abbildung 2 Montage des Saunaraums	9
Abbildung 3 Lage der Anschlussdose	11
Abbildung 4 Stromlaufplan	12
Tabelle 1 Montage des Saunaraums	9
Tabelle 2 Anschlusskabel und Sicherungen	11
Tabelle 3 Ring Wall STJ Ersatzteile	13

1. Schnellanleitung zur Verwendung des Saunaheizgeräts

1.1 Vor jedem Saunagang müssen folgende Punkte überprüft werden

1. Die Räumlichkeit eignet sich zur Verwendung als Saunaraum.
2. Tür und Fenster sind geschlossen.
3. Die Steine auf dem Saunaheizgerät entsprechen den Herstellerempfehlungen, die Heizelemente sind mit Steinen bedeckt und die Steine sind nicht zu dicht aufgeschichtet.

HINWEIS: Es dürfen keine Ziegelsteine verwendet werden.

1.2 Bedienung des Saunaheizgeräts

Der Hauptschalter des Saunaheizgeräts befindet sich am unteren Teil des Saunaheizgeräts an der rechten Seite neben dem Thermostat (Vorderansicht).

Stellen Sie den Heizthermostat auf die gewünschte Temperatur ein. Ermitteln Sie die für den Saunabetrieb ideale Temperatur, indem Sie den Thermostat zunächst auf die höchste Stufe einstellen. Sobald die Sauna warm genug ist, drehen Sie den Thermostatregler einfach zurück, d. h. gegen den Uhrzeigersinn, bis sich das Heizelement ausschaltet (Sie hören ein Klicken). Sie können die Feineinstellung der Temperatur vornehmen, indem Sie den Thermostatregler entweder etwas vor- oder zurückdrehen.

Das Saunaheizgerät ist mit einem 12-Stunden-Zeitschalter ausgestattet.

Schalten Sie diesen ein, indem Sie den Drehschalter von der Position 0 im Uhrzeigersinn drehen.

In der Position 0 ist das Saunaheizgerät ausgeschaltet.

Im Bereich 0 bis 3 Stunden werden die Heizelemente eingeschaltet. Die Sauna wird für den eingestellten Zeitraum beheizt.

Im Bereich 1 bis 9 Stunden können Sie eine Zeit einstellen, nach der sich das Saunaheizgerät automatisch einschaltet. Wenn Sie den Schalter beispielsweise auf 6 drehen, schaltet sich das Saunaheizgerät nach 6 Stunden ein und wird drei Stunden beheizt, es sei denn, der Zeitschalter wird vor Ablauf dieses Zeitraums auf die Position 0 gedreht.

Eine angenehme Saunatemperatur liegt bei 70 °C.

Schichten Sie die Steine mindestens einmal jährlich neu auf und ersetzen Sie Steine, die Alterungserscheinungen zeigen. Dies verbessert die Luftzirkulation zwischen den Steinen und verlängert die Lebensdauer der Thermowiderstände.

Sollten Probleme auftreten, wenden Sie sich bitte an die Service- und Garantieabteilung des Herstellers. Eine Liste der Service- und Garantieabteilungen ist im Lieferumfang enthalten.

Weitere Informationen rund um das Thema Sauna finden Sie auf unserer Website: www.helosauna.com

2. Informationen für Benutzer

Personen mit körperlichen oder geistigen Beeinträchtigungen, sensorischen Behinderungen oder wenig Erfahrung und Kenntnis des Gerätebetriebs (z. B. Kinder) sollten das Gerät nur unter Aufsicht oder entsprechend den Anweisungen einer Person verwenden, die für ihre Sicherheit verantwortlich ist.

Stellen Sie sicher, dass keine Kinder mit dem Saunaheizgerät spielen

2.1 Saunaraum

Wände und Decken des Saunaraums sollten über eine gute Wärmeisolierung verfügen. Alle Oberflächen, die Hitze speichern können, etwa Fliesen und Stein Flächen, müssen isoliert sein. Idealerweise verfügt der Saunaraum über eine Holzverkleidung. Wärmespeichernde Gegenstände im Saunaraum (z. B. aus Stein oder Glas) können die Aufheizzeit der Sauna verlängern, auch wenn der Saunaraum ansonsten gut isoliert ist (siehe Seite 7, Abschnitt 3,1)

2.2 Empfohlene Belüftung des Saunaraums

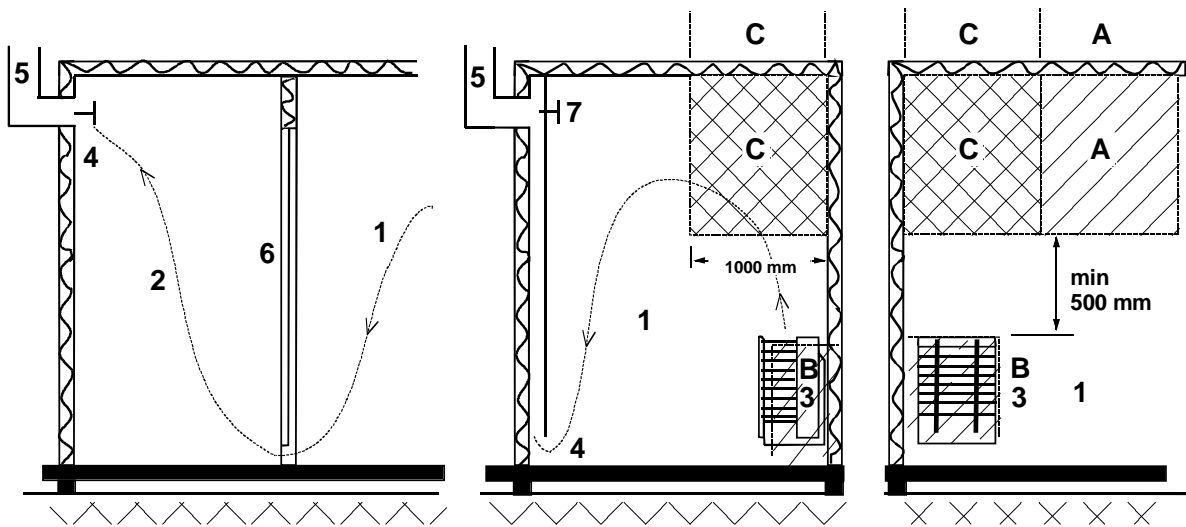


Abbildung 1 Belüftung des Saunaraums

- | | | |
|---|--------------------------------|----------------------|
| 1. Saunaraum | 3. Elektrisches Saunaheizgerät | 5. Abluftkanal |
| 2. Waschraum | 4. Ablassventil | 6. Tür zum Saunaraum |
| 7. Hier kann auch ein Lüftungsventil eingebaut werden, das während des Aufheizens und Betriebs der Sauna geschlossen ist. | | |

Der Frischlufteintritt kann in Bereich A gelegt werden. Stellen Sie sicher, dass das in der Nähe der Decke angebrachte Sensorelement des Saunaheizgeräts nicht durch die eintretende Frischluft abgekühlt wird.

Verfügt der Saunaraum nicht über ein mechanisches Belüftungssystem, erfolgt der Frischlufteintritt im Bereich B. In diesem Fall sollte das Ablassventil mindestens 1 m höher als das Eintrittsventil angebracht werden.

INSTALLIEREN SIE DAS EINTRITTSVENTIL NICHT IM BEREICH C, FALLS SICH DORT AUCH DAS SENSORELEMENT DES HEIZGERÄTS BEFINDET.

2.3 Beheizen der Sauna

Vergewissern Sie sich vor dem Einschalten des Heizgeräts, dass die Räumlichkeit, in der sich das Gerät befindet, als Saunaraum geeignet ist. Beim ersten Aufheizen kann das Saunaheizgerät möglicherweise einen Geruch ausströmen. Falls Sie einen Geruch bemerken, sollten Sie das Saunaheizgerät kurz von der Stromversorgung trennen und den Raum lüften. Schalten Sie dann das Saunaheizgerät erneut ein.

Das Saunaheizgerät wird durch Drehen des Zeitschalters eingeschaltet. Die Temperatur wird mithilfe des Thermostatreglers eingestellt.

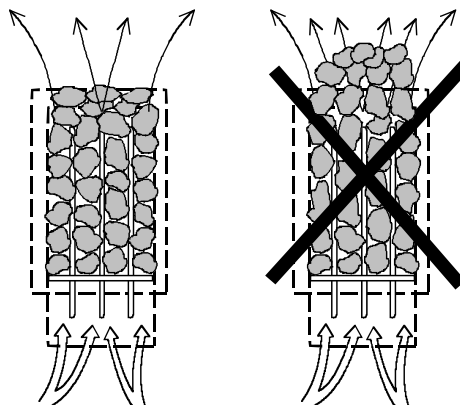
Das Aufheizen der Sauna sollte etwa eine Stunde vor dem Saunagang beginnen, damit sich die Steine ausreichend erhitzen können und eine gleichmäßige Wärmeverteilung im Raum gewährleistet ist.

Legen Sie keine Gegenstände auf das Saunaheizgerät. Trocknen Sie keine Kleidung auf dem Heizgerät oder in seiner unmittelbaren Nähe.

2.4 Saunasteine

Qualitativ hochwertige Steine sollten die folgenden Anforderungen erfüllen:

- Sie sind hitzebeständig sowie resistent gegen Temperaturschwankungen, die durch Verdampfen des auf die Steine geschütteten Wassers entstehen.
- Die Heizsteine sollten vor der Verwendung gespült werden, um Gerüche und Staubbildung zu vermeiden.
- Heizsteine sind ungleichmäßig geformt, um eine größere Verdampfungsfläche zu erzielen.
- Heizsteine sollten zwischen 70 und 100 mm Durchmesser aufweisen, um eine ausreichende Luftzirkulation zwischen den einzelnen Steinen zu ermöglichen. Dies verlängert die Lebensdauer der Heizelemente.
- Die Anzahl der Heizsteine darf nicht zu groß sein, damit eine ausreichende Luftzirkulation möglich ist. Heizelemente dürfen nicht gegeneinander oder gegen den Rahmen gebogen werden.
- Schichten Sie die Steine mindestens einmal jährlich neu auf und ersetzen Sie zu kleine Steine oder Bruchstücke durch neue Steine ausreichender Größe.
- Die Steine werden so aufgeschichtet, dass sie die Heizelemente abdecken. Es sollte jedoch keine zu große Anzahl von Steinen auf die Heizelemente geschichtet werden. Tabelle 1 auf Seite 9 enthält Informationen zur empfohlenen Menge von Steinen. Zu kleine Steine dürfen nicht in das Saunaheizgerät gefüllt werden.
- Ziegelsteine dürfen nicht verwendet werden. Sie können Schäden am Heizgerät hervorrufen, die nicht durch die Garantie abgedeckt sind.
- Lavasteine dürfen nicht verwendet werden. Sie können Schäden am Heizgerät hervorrufen, die nicht durch die Garantie abgedeckt sind.
- Verwenden Sie keinen Speckstein als Saunasteine. Die Garantie deckt keine Schäden ab, die durch die Verwendung von Speckstein entstehen.
- **DAS HEIZGERÄT NIEMALS OHNE STEINE VERWENDEN!**



2.5 Bedienelemente des Saunaheizgeräts

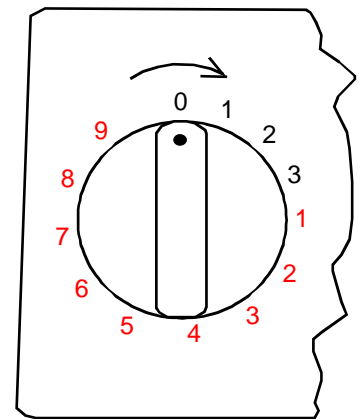
2.5.1 Zeitschalter

Das Saunaheizgerät wird durch einen 12-Stunden-Zeitschalter mit drei Einstellbereichen gesteuert. Der Zeitschalter wird eingestellt, indem Sie den Drehschalter im Uhrzeigersinn auf die gewünschte Betriebsstufe stellen. Der Zeitschalter dreht sich dann während des Betriebs wieder langsam zurück in die Position 0.

1. Position 0 Das Saunaheizgerät ist ausgeschaltet.
2. Betriebsbereich 1 bis 3 Stunden In diesem Bereich wird das Saunaheizgerät voll aufgeheizt. Der Thermostat regelt die Temperatur.
3. Voreinstellungsbereich 1 bis 9 Stunden In diesem Bereich wird das Saunaheizgerät nach einer bestimmten Zeit eingeschaltet. Die Heizelemente werden nicht aufgeheizt, wenn der Zeitschalter in diesem Bereich eingestellt ist.

Vergewissern Sie sich vor dem Einschalten des Heizgeräts, dass die Räumlichkeit, in der sich das Gerät befindet, als Saunaraum geeignet ist.

Es wird empfohlen, den Zeitschalter zunächst etwas höher als die gewünschte Zeit einzustellen und dann zurückzudrehen. Wenn sich der Schalter nach dem Saunagang nicht in die Position 0 zurückdreht, drehen Sie den Schalter manuell auf 0 zurück.

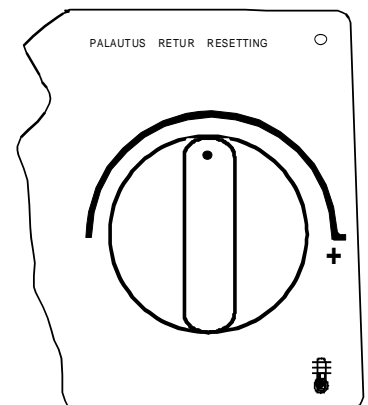


2.5.2 Thermostat

Der Thermostatregler befindet sich neben dem Zeitschalter. Je weiter nach rechts (im Uhrzeigersinn) der Regler gedreht wurde, desto höher steigt die Temperatur im Saunaraum an. Die ideale Temperatur ermitteln Sie am besten, indem Sie den Thermostatregler zunächst ganz nach rechts drehen und warten, bis die Temperatur den gewünschten Wert erreicht hat. Danach drehen Sie den Thermostatregler gegen den Uhrzeigersinn, bis Sie ein leises Klicken hören. Wenn Sie die Temperatur noch einmal anpassen möchten, drehen Sie den Regler langsam, bis die ideale Temperatur erreicht ist.

Zu dicht aufgeschichtete oder zu kleine Steine beeinträchtigen die Funktionsweise des Thermostats. Informationen hierzu finden Sie im Abschnitt „Saunasteine“ auf Seite 5.

Der Thermostat verfügt über einen integrierten Temperaturbegrenzer mit einem Reset-Schalter, der sich neben dem Thermostatregler befindet



2.6 Schalter für Elektroheizung

Dieser Schalter kann in Gebäuden mit Elektroheizung eingesetzt werden.

Der Schalter für die Elektroheizung kann durch den Thermostat des Saunaheizgeräts gesteuert werden. Die Hauptheizung wird eingeschaltet, sobald der Saunathermostat das Saunaheizgerät abschaltet.

2.7 Falls das Saunaheizgerät sich nicht aufheizt

Prüfen Sie folgende Punkte, falls das Saunaheizgerät sich nicht aufheizt:

1. Ist die Stromversorgung unterbrochen?
2. Ist der Zeitschalter auf die Heizstufe (Betriebsstufe) eingestellt?
3. Ist der Thermostatregler auf eine Temperatur eingestellt, die höher ist als die aktuelle Temperatur im Saunaraum?
4. Sind die Hauptsicherungen des Geräts intakt?
5. Klemmt der Zeitschalter? Vergewissern Sie sich, dass der Schalter nicht am Gehäuse schleift. Zwischen Drehschalter und Gehäuse sollte ein Abstand von mindestens 1 mm liegen.

Wenn das Saunaheizgerät Temperaturen unter dem Gefrierpunkt ausgesetzt war, hat sich u. U. der Temperaturbegrenzer abgeschaltet. Der Temperaturbegrenzer kann durch Drücken des Reset-Schalters wieder eingeschaltet werden. Beachten Sie, dass der Temperaturbegrenzer erst bei einer Temperatur von ca. -5 °C funktioniert. Wenn das Saunaheizgerät nach wie vor nicht funktioniert, wenden Sie sich an einen autorisierten Servicepartner.

3 Installationsanleitung

DIESE INSTALLATIONSANLEITUNG SOLLTE AM INSTALLATIONSORT DES SAUNAHEIZGERÄTS AUFBEWAHRT WERDEN, DAMIT SPÄTER BEI BEDARF DARAUF ZURÜCKGEGRIFFEN WERDEN KANN.

3.1 Vorbereitungen für die Installation des Saunaheizgeräts

Prüfen Sie vor der Installation des Saunaheizgeräts die folgenden Punkte:

1. Eingangsleistung des Heizgeräts (kW) und Raumvolumen des Saunaraums (m^3). Die Empfehlungen zum Raumvolumen finden Sie in Tabelle 1 auf Seite 9. Die angegebenen Minimal- und Maximalvolumina dürfen nicht unter- bzw. überschritten werden.
2. Der Saunaraum muss mindestens 1900 mm hoch sein.
3. Unisolierte Oberflächen und Steinwände verlängern die Aufheizzeit. Jeder Quadratmeter verputzter Decken- oder Wandfläche entspricht hinsichtlich des Heizbedarfs einer Vergrößerung des Raumvolumens um $1,2\text{ m}^3$.
4. In Tabelle 2 auf Seite 11 finden Sie Angaben zu Sicherungstypen (A) sowie dem korrekten Durchmesser des Stromversorgungskabels (mm^2) für das Saunaheizgerät.
5. Beachten Sie die vorgeschriebenen Sicherheitsabstände rund um das Saunaheizgerät.

Die Sicherheitsabstände werden dargestellt. Rund um das Saunaheizgerät sollte ausreichend Platz für Wartungsarbeiten, den Türeingang, etc. vorhanden sein.

3.2 Installation

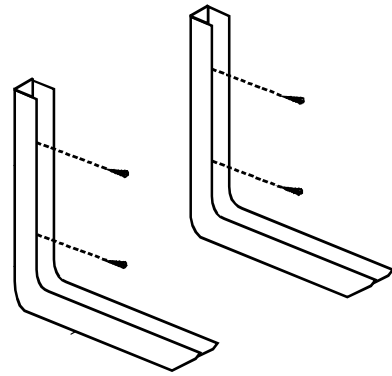
Beachten Sie bei der Installation des Saunaheizgeräts die Angaben zu Sicherheitsabständen in Seite 9. Stellen Sie sicher, dass die Wandverkleidung im Bereich der Halteschrauben verstärkt worden ist. Die auf Seite 9 angegebenen Mindestabstände müssen eingehalten werden, auch wenn die Wände des Saunaraums aus nicht brennbarem Material bestehen.

Wände und Decken dürfen aufgrund möglicher Brandgefahr nicht mit faserverstärkten Gipskartonplatten oder vergleichbaren Materialien verkleidet sein.

Pro Saunaraum ist lediglich ein Saunaheizgerät zulässig.

3.2.1 Montage des Offens

1. Bereiten Sie die Installationsöffnungen für den Wandhalter des Heizgeräts vor. Beachten Sie dabei den erforderlichen Sicherheitsabstand, siehe Tabelle 1 auf Seite 9. Drehen Sie die oberen Schrauben ein, so dass noch ein Abstand von etwa 2 mm zwischen Wand und Schraubenkopf bleibt. Die unteren Schrauben werden zum Schluss angebracht und festgezogen.



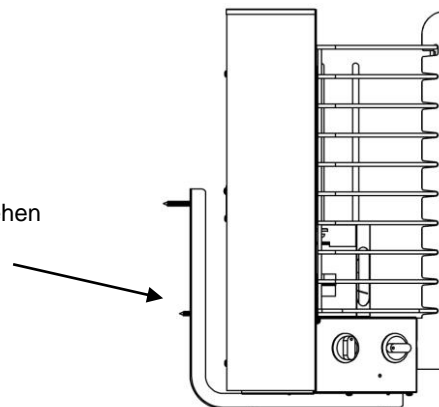
2. Drehen Sie das Heizgerät herum, so dass die Unterseite nach oben zeigt. Die Installationsöffnungen für die Wandhalter (4 Stck.) befinden sich in der Bodenplatte, siehe Pfeile.



3. Bringen Sie die Wandhalter des Heizgeräts mit den beiliegenden vier Schrauben (4,2 x 32,0 mm) so an, wie in der Abbildung zu sehen ist. Montieren Sie das Heizgerät an der Wand.



4. Bringen Sie die unteren Wandhalter-Schrauben an und ziehen Sie sie fest. Ziehen Sie auch die oberen Schrauben fest.



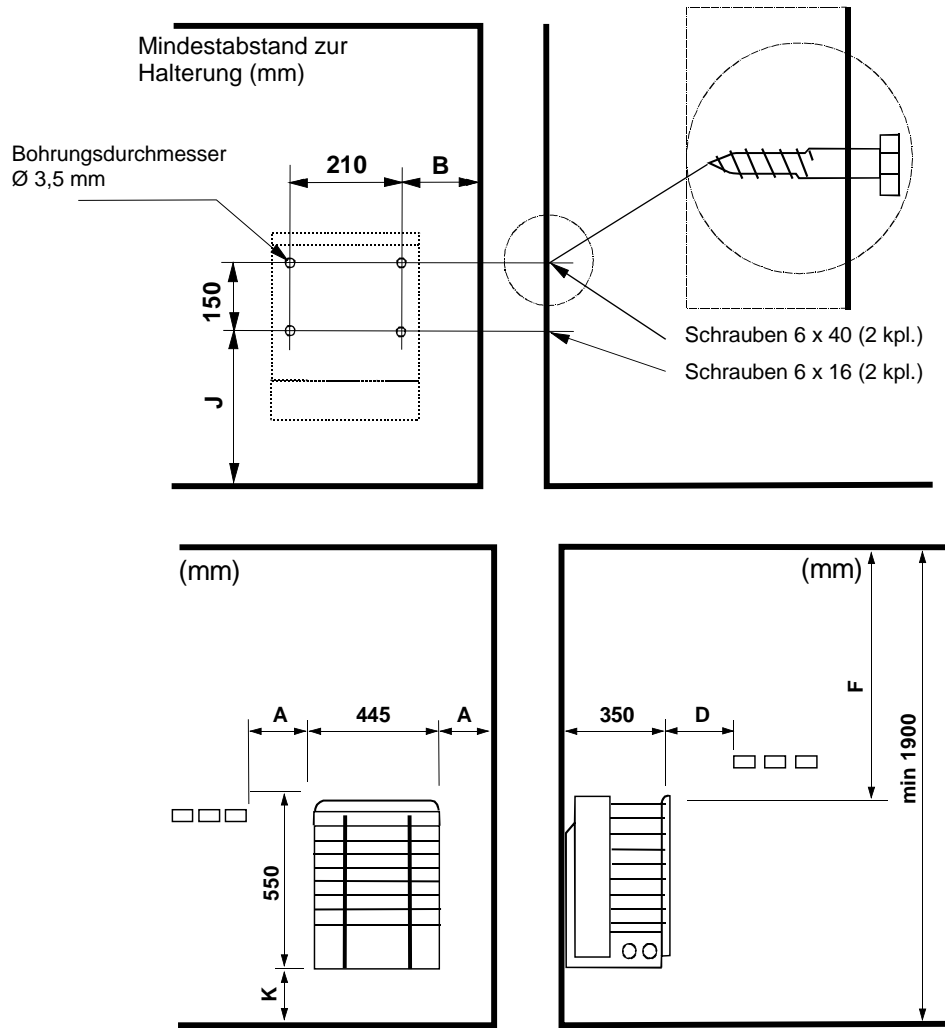


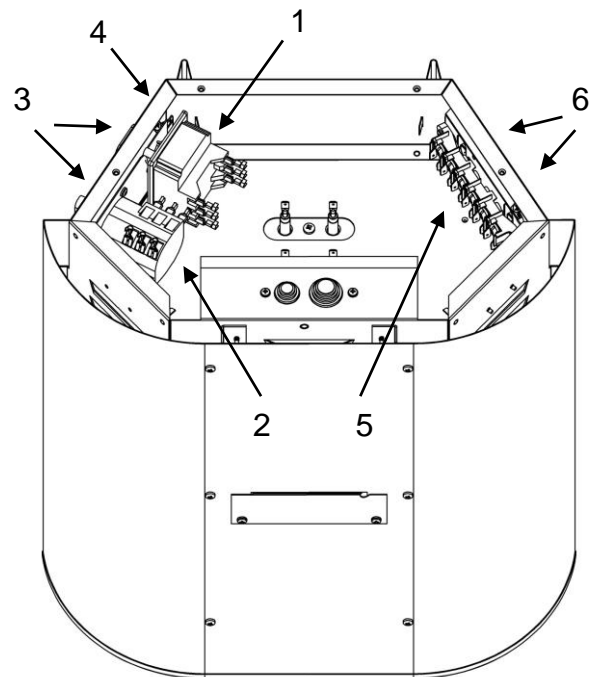
Abbildung 2 Montage des Saunaraums

Wirkung	Saunaraum		Saunaheizgerät Mindestabstände				Mindest-abstand für Wand-halterung		Stein menge
	Volumen	Min. Höhe	Vonder Vorder-fläche	Vonder Vorder-fläche	Zu Decke	Zum Boden	B	J	
kW	m ³	mm	A	D	F	K	mm	mm	Pro kg
4,5	4 – 6	1900	50	50	1200	120	170	230	37
6,0	5 – 9	1900	70	70	1250	120	190	230	37
8,0	8 – 13	1900	100	100	1250	120	220	230	37

Tabelle 1 Montage des Saunaraums

3.2.2 Händigkeit des Heizgeräts tauschen

1. Drehen Sie das Heizgerät herum, so dass die Unterseite nach oben zeigt. Lösen Sie die Bodenplatte.
2. Ziehen Sie die Drehknöpfe des Thermostats und Zeitschalters ab. Entfernen Sie die zwei Schrauben des Thermostats und des Zeitschaltergehäuses. Entfernen Sie den Netzanschluss auf der gegenüberliegenden Seite. Entfernen Sie die Kunststoffabdeckungen des Schaltkastengehäuses auf der gegenüberliegenden Seite. Bringen Sie Thermostat und Zeitschalter mit ihren Gehäusen auf die gegenüberliegende Seite und den Netzanschluss entsprechend auf die Seite, wo sich zuvor Thermostat und Zeitschalter befanden und sichern Sie ihn mit den zwei Schrauben. Setzen Sie die Kunststoffabdeckungen auf die offenen Löcher. Bringen Sie die Drehknöpfe des Thermostats und des Zeitschalters wieder an (mit Druck aufpressen).
HINWEIS: Lassen Sie zwischen Wählknopf und Außenhülle des Heizgeräts einen Mindestabstand von 1 mm frei.
3. Befestigen Sie die Bodenplatte, installieren Sie das Heizgerät und prüfen Sie die Funktion.



- | |
|--|
| <ol style="list-style-type: none"> 1. Thermostat 2. Zeitschalter 3. Drehknöpfe 4. Rücksetzknopf (Reset) für Überhitzungsschutz 5. Netzanschluss 6. Kunststoffabdeckungen |
|--|

3.3 Netzanschluss

Das Saunaheizgerät darf nur von einem qualifizierten Elektriker und unter Einhaltung der geltenden gesetzlichen Vorschriften an die Stromversorgung angeschlossen werden. Das Saunaheizgerät wird mit einer semi-permanenten Verbindung angeschlossen. Verwenden Sie Kabel des Typs H07RN-F (60245 IEC 66) oder eines vergleichbaren Typs. Weitere Kabel (Anzeigeleuchte, Schalter für Heizgerät) müssen ebenfalls diesen Empfehlungen entsprechen. Verwenden Sie keine Kabel mit PVC-Ummantelung als Anschlusskabel für das Heizgerät.

Mehrpole Kabel (z. B. 7-polig) sind zulässig, falls sie für die Betriebsspannung des Heizgeräts ausgelegt sind. Ist keine separate Steuerstromsicherung vorhanden, müssen alle Kabel denselben Querschnitt aufweisen, der auf die vordere Sicherung abgestimmt ist.

Die Anschlussdose an der Wand des Saunaraums muss im vorgeschriebenen Mindestabstand zum Saunaheizgerät angebracht werden. Die maximale Montagehöhe für die Anschlussdose beträgt 500 mm vom Boden.

Befindet sich die Anschlussdose mehr als 500 mm vom Heizgerät entfernt, kann sie bis zu 1.000 mm über dem Boden angebracht werden. (Siehe Abbildung 3 auf Seite 11: Lage der Anschlussdose.)

Isolationswiderstand des Saunaheizgeräts: Die Heizelemente des Saunaheizgeräts können Feuchtigkeit aus der Luft aufnehmen, etwa während der Lagerung. Dadurch können Ableitströme entstehen. Diese Feuchtigkeit ist nach wenigen Aufheizvorgängen abgebaut. Schließen Sie das Heizgerät möglichst nicht über einen FI-Schutzschalter an das Stromnetz an.

Beachten Sie bei der Installation jedoch immer die geltenden Vorschriften für elektrische Anschlüsse.

Wirkung	Anschlusskabel für Saunaheizgerät H07RN-F/ 60245 IEC 66 mm ² 400-415V 3N~	Sicherung	Anschlusskabel für Saunaheizgerät H07RN-F/ 60245 IEC 66 mm ² 230V 3~	Sicherung	Anschlusskabel für Saunaheizgerät H07RN-F/ 60245 IEC 66 mm ² 230-240V 1N~ / 2~	Sicherung
4,5	5 x 1,5	3 x 10	4 x 2,5	3 x 16	3 x 4,0	1 x 20
6,0	5 x 1,5	3 x 10	4 x 2,5	3 x 16	3 x 6,0	1 x 35
8,0	5 x 2,5	3 x 16	4 x 6	3 x 25	3 x 6,0	1 x 35

Tabelle 2 Anschlusskabel und Sicherungen

3.4 Schalter für Elektroheizung

Dieser Schalter kann in Gebäuden mit Elektroheizung eingesetzt werden.

Das Saunaheizgerät verfügt über Anschlüsse (Anschlussbezeichnung N - 55) zur Steuerung des Schalters für die Elektroheizung. Anschluss N - 55 und die Heizelemente werden gleichzeitig aktiviert (230 V). Der Thermostat des Saunaheizgeräts steuert auch den Schalter für die Elektroheizung. Mit anderen Worten, die Hauptheizung wird eingeschaltet, sobald der Saunathermostat das Saunaheizgerät abschaltet.

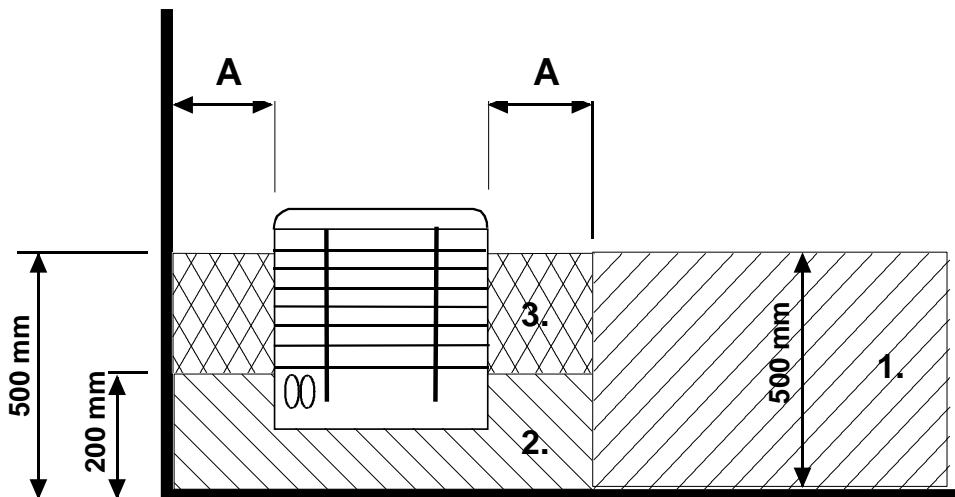


Abbildung 3 Lage der Anschlussdose

3.5 Lager der Anschlussdose für das Anschlusskabel im Saunaraum

A = vorgeschriebener Mindestabstand

1. Empfohlener Bereich für die Montage der Anschlussdose
2. In diesem Bereich wird eine Anschlussdose aus Silumin empfohlen.
3. In diesem Bereich darf keine Montage einer Anschlussdose erfolgen. Es dürfen ausschließlich Silumin-Anschlussdosen verwendet werden.

In anderen Bereichen sind hitzebeständige Anschlussdosen (bis 125 °C) und Anschlusskabel (bis 170 °C) zu verwenden. Die Anschlussdose muss frei liegen. Wird die Anschlussdose in Bereich 2 oder 3 angebracht, müssen Anweisungen und Vorschriften des örtlichen Elektrizitätsversorgers beachtet werden.

3.6 Stromlaufplan

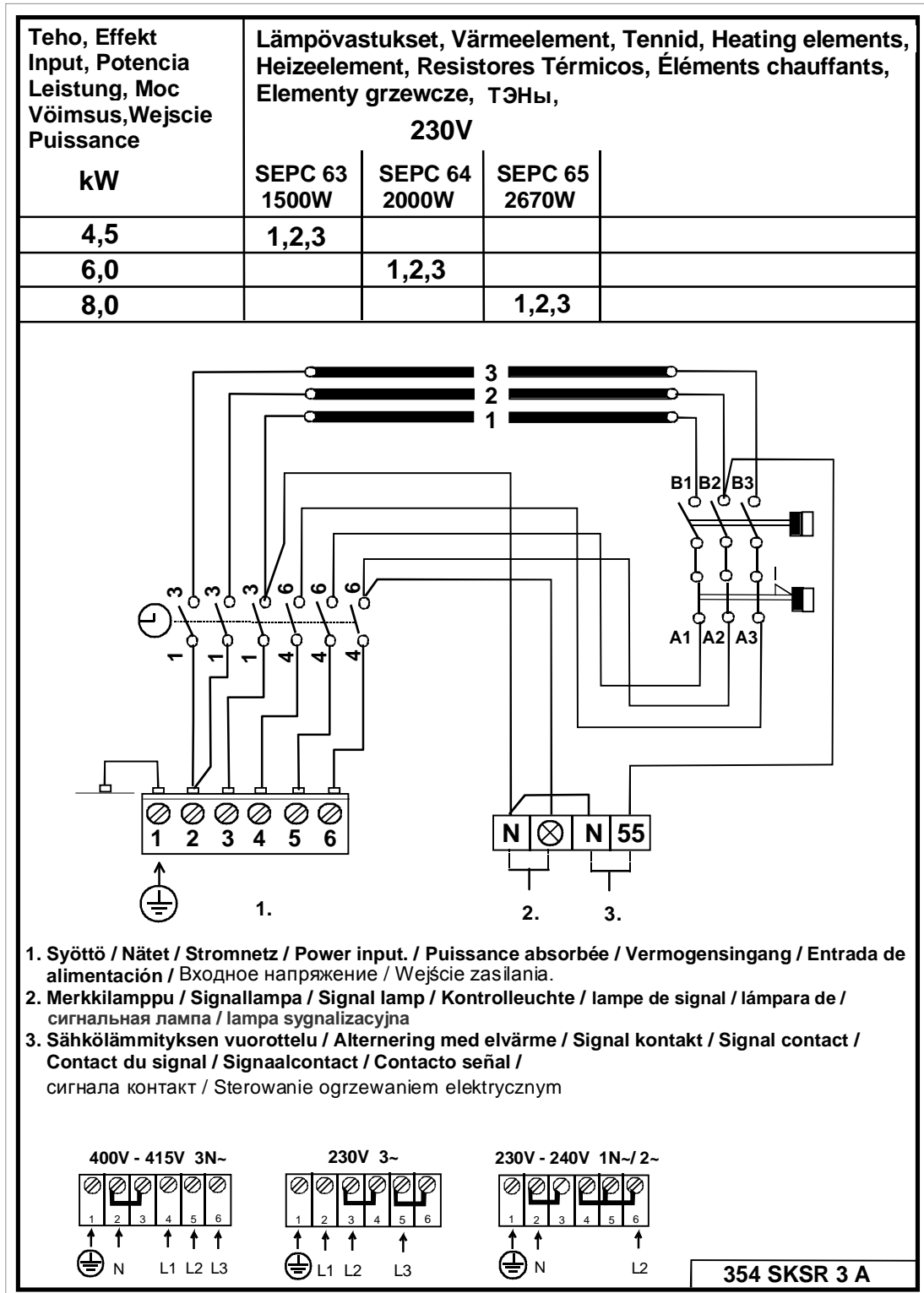
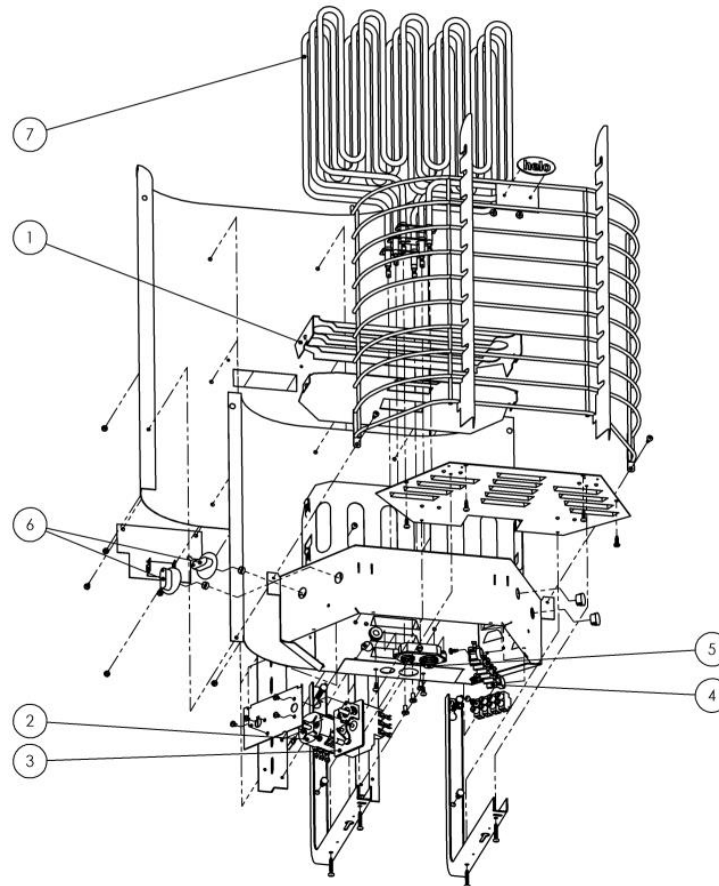


Abbildung 4 Stromlaufplan

4. Ersatzteile für das Ring Wall STJ-Saunaheizgerät

Ersatzteile	Produktnummer	Produktbezeichnung	SKSR STJ 450	SKSR STJ 600	SKSR STJ 800
1	4071153	Rost	1	1	1
2	5509053	Uhr OYKF 1	1	1	1
3	5408013	Thermostat OLCH 1	1	1	1
5	7812550	Netzanschluss NLWD 1-1	1	1	1
5	7712000	Kabelschelle NKWA 1	1	1	1
6	4309555	Drehschalter YWWA 11-2	2	2	2
7	4316222	Heizelement SEPC 63 1500W/ 230V	3		
7	4316221	Heizelement SEPC 64 2000W/230V		3	
7	4316220	Heizelement SEPC 65 2670W/230V			3

Tabelle 3 Ring Wall STJ Ersatzteile



5. ROHS

Ympäristönsuojeluun liittyviä ohjeita

Tämän tuotteen käyttöön päätyttyä sitä ei saa hävittää normaalin talousjätteen mukana, vaan se on toimitettava sähkö- ja elektroniikkalaitteiden kierrätykseen tarkoitettuun keräyspisteeseen.

Symboli tuotteessa, käyttöohjeessa tai pakkauksessa tarkoittaa sitä.



Valmistusaineet ovat kierrätettävissä merkintänsä mukaan. Käytettyjen laitteiden uudelleenkäytöllä, materiaalien hyödyntämisellä tai muulla uudelleenkäytöllä teet arvokkaan teon ympäristömme hyväksi. Tuote palautetaan ilman kiuaskiviä ja verhoukiviä kierrätyskeskukseen.

Tietoa kierrätyspaikoista saat kuntasi palvelupisteestä.

Anvisningar för miljöskydd

Denna produkt får inte kastas med vanliga hushållssopor när den inte längre används. Istället ska den levereras till en återvinningsplats för elektriska och elektroniska apparater.

Symbolen på produkten, handboken eller förpackningen refererar till detta.



De olika materialen kan återvinnas enligt märkningen på dem. Genom att återanvända, nyttja materialen eller på annat sätt återanvända utsliten utrustning, bidrar du till att skydda vår miljö.

Produkten returneras till återvinningscentralen utan bastusten och eventuell täljstensmantel.

Vänligen kontakta de kommunala myndigheterna för att ta reda på var du hittar närmaste återvinningsplats.

Instructions for environmental protection

This product must not be disposed with normal household waste at the end of its life cycle. Instead, it should be delivered to a collecting place for the recycling of electrical and electronic devices.

The symbol on the product, the instruction manual or the package refers to this.



The materials can be recycled according to the markings on them. By reusing, utilising the materials or by otherwise reusing old equipment, you make an important contribution for the protection of our environment. Please note that the product is returned to the recycling centre without any sauna rocks and soapstone cover.

Please contact the municipal administration with enquiries concerning the recycling place.

Hinweise zum Umweltschutz

Dieses Produkt darf am Ende seiner Lebensdauer nicht über den normalen Haushaltsabfall entsorgt werden, sondern muss an einem Sammelpunkt für das Recycling von elektrischen und elektronischen Geräten abgegeben werden.

Das Symbol auf dem produkt, der Gebrauchsanleitung oder der Verpackung weist darauf hin.



Die Werkstoffe sind gemäß ihrer Kennzeichnung wiederverwertbar. Mit der Wiederverwendung, der stofflichen Verwertung oder anderen Formen der Verwertung von Altgeräten leisten Sie einen wichtigen Beitrag zum Schutze unserer Umwelt. Dieses Produkt soll ohne Steine und Specksteinmantel an dem Sammelpunkt für Recycling zurückgebracht werden.

Bitte erfragen Sie bei der Gemeindeverwaltung die zuständige Entsorgungsstelle.

helo

REWARD YOURSELF

Instructions d'installation et d'utilisation **RING WALL STJ**

CHAUFFE-SAUNA ÉLECTRIQUE:

1716-450-171809

1716-600-171809

1716-800-171809



Tables des matières

1. Instructions rapides pour utiliser le chauffe-sauna	3
1.1 Précautions à prendre avant de prendre un bain de vapeur	3
1.2 Fonctionnement des commandes du chauffe-sauna	3
2. Informations à l'intention des utilisateurs	3
2.1 Cabine de sauna	3
2.2 Recommandations à propos de la ventilation de la cabine de sauna	4
2.3 Chauffage du sauna	4
2.4 Pierres pour chauffe-sauna	5
2.5 Commandes du chauffe-sauna	6
2.5.1 Minuterie	6
2.5.2 Thermostat	6
2.6 Interrupteur de chauffage électrique	7
2.7 En cas de non fonctionnement	7
3. Instructions d'installation	7
3.1 Préparation de l'installation du chauffe-sauna	7
3.2 Installation	7
3.2.1 Installation du chauffe-sauna	8
3.2.2 Modification de la latéralité du chauffe-sauna	10
3.3 Raccordement au réseau électrique	10
3.4 Interrupteur de chauffage électrique	11
3.5 Emplacement du boîtier du câble de raccordement dans la cabine de sauna	11
3.6 Schéma de commutation	12
5. ROHS	14

Tableaux et illustrations

Illustration 1 Ventilation de la cabine de sauna	4
Illustration 2 Dégagements de sécurité	9
Illustration 3 Emplacement du boîtier de raccordement	11
Illustration 4 Schéma de commutation du chauffe-sauna	12
Tableau 1 Dégagements de sécurité	9
Tableau 2 Câbles et fusibles	11
Tableau 3 Pièces de rechange pour le chauffe-sauna électrique	13

1. Instructions rapides pour utiliser le chauffe-sauna

1.1 Précautions à prendre avant de prendre un bain de vapeur

1. Assurez-vous qu'il est possible de prendre un bain de vapeur dans le sauna.
2. Assurez-vous que la porte et la fenêtre sont fermées.
3. Assurez-vous que le chauffe-sauna contient des pierres conformes aux recommandations du fabricant, que les éléments chauffants sont recouverts de pierres et que celles-ci ne sont pas trop entassées.

REMARQUE : L'utilisation de briques creuses en terre cuite est interdite.

1.2 Fonctionnement des commandes du chauffe-sauna

L'interrupteur principal du chauffe-sauna est situé dans la partie inférieure du chauffe-sauna du côté droit du thermostat lorsqu'on regarde de face.

Réglez le thermostat du chauffe-sauna à la température souhaitée. Pour trouver la température idéale pour prendre un bain de vapeur, vous pouvez commencer par positionner le thermostat au maximum. Dès que la pièce est suffisamment chaude, il vous suffit de tourner la commande du thermostat dans le sens inverse jusqu'à ce que les éléments chauffants soient mis hors tension (vous entendrez un clic). Le réglage de la température peut être affiné en tournant légèrement le bouton du thermostat dans l'une ou l'autre direction.

La chauffe-sauna fonctionne avec une minuterie de 12 heures.

Celle-ci s'utilise en tournant le bouton de la minuterie dans le sens des aiguilles d'une montre à partir de la position 0.

En position 0, l'alimentation est coupée et le chauffe-sauna désactivé.

Dans la zone 0-3 heures, les éléments chauffants s'allument et le chauffe-sauna chauffé pendant la période sélectionnée.

La zone 1-9 heures vous permet de programmer l'heure de mise sous tension du chauffe-sauna. Par exemple, en plaçant le bouton sur 6, le chauffe-sauna est mis sous tension au bout de six heures et reste chaud pendant trois heures, sauf si la minuterie est remise à 0 avant.

La température idéale pour profiter au mieux d'un bain de vapeur est d'environ 70 °C.

Réarrangez les pierres du sauna au moins une fois par an et remplacez celles qui sont abîmées. Cela assure une meilleure circulation de l'air entre les pierres et prolonge la durée de vie des thermistances.

En cas de problème, contactez le représentant du fabricant qui assure la garantie après-vente. Une liste de ces représentants est fournie à la livraison.

Pour en savoir plus sur les bienfaits des bains de vapeur, visitez notre site: www.helosauuna.com

2. Informations à l'intention des utilisateurs

Les personnes présentant une déficience mentale, physique ou sensorielle, connaissant très peu le mode de fonctionnement de l'appareil (les enfants, par exemple), doivent le faire fonctionner uniquement sous surveillance ou en respectant les instructions données par la personne chargée de leur sécurité. Tenez les enfants éloignés du chauffe-sauna.

2.1 Cabine de sauna

Les parois et le plafond de la cabine de sauna doivent avoir une bonne isolation thermique. Toutes les surfaces stockant de la chaleur (les surfaces recouvertes de plâtre ou de carrelage, par exemple) doivent être isolées. Il est recommandé d'utiliser un revêtement en panneau de bois à l'intérieur de la cabine de sauna. Si des matériaux stockant de la chaleur sont présents dans la cabine de sauna (des pierres décoratives, du verre, etc.), la durée de préchauffage peut alors être plus longue et ce, même si la cabine de sauna est bien isolée (voir page 7, section 3,1 Préparation de

2.2 Recommandations à propos de la ventilation de la cabine de sauna

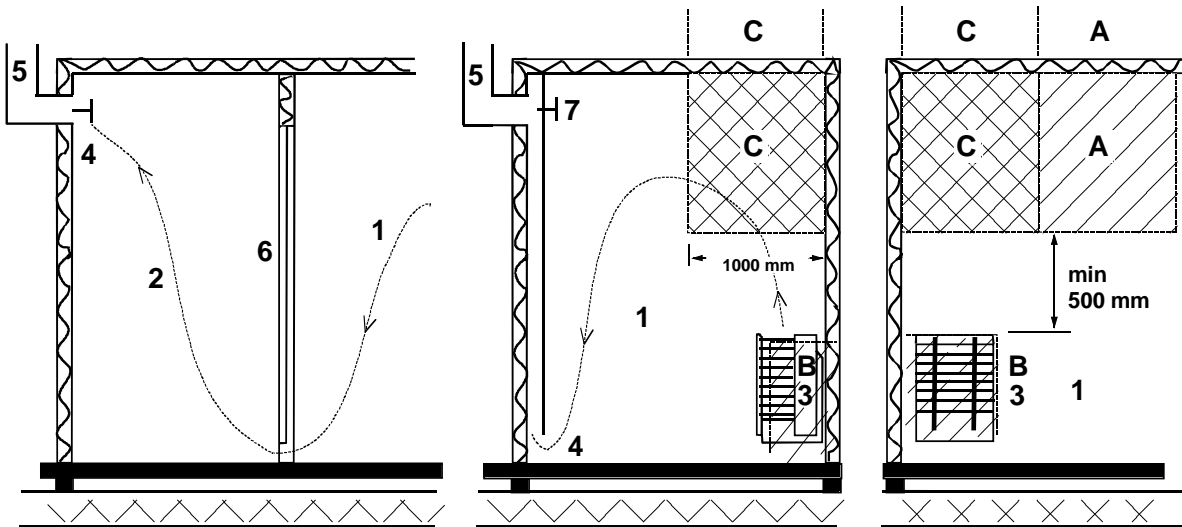


Illustration 1 Ventilation de la cabine de sauna

- | | | |
|--|-----------------------------|----------------------------------|
| 1. Cabine de sauna | 3. Chauffe-sauna électrique | 5. Tube ou conduite d'évacuation |
| 2. Toilettes | 4. Soupape d'évacuation | 6. Porte de la cabine de sauna |
| 7. Il est possible d'installer une soupape de ventilation qui se ferme lorsque le sauna est chauffé et en cours d'utilisation. | | |

Il est possible d'installer une soupape d'aspiration dans la zone A. Assurez-vous dans ce cas que l'air froid entrant n'interfère pas (par refroidissement) avec le thermostat du chauffe-sauna situé près du plafond.

La zone B fait office de zone d'aération entrante, si la cabine de sauna n'est pas équipée d'une ventilation mécanique. Dans ce cas, la soupape d'évacuation doit être installée au minimum 1 m plus haut que la soupape d'aspiration.

N'INSTALLEZ PAS LA SOUPE D'ASPIRATION DANS LA ZONE C SI LE THERMORÉGULATEUR DU CHAUFFE-SAUNA SE TROUVE DANS CETTE MÊME ZONE.

2.3 Chauffage du sauna

Avant d'allumer le chauffe-sauna, assurez-vous qu'il est possible de prendre un bain de vapeur dans la cabine. Lorsque vous l'allumez pour la première fois, le chauffe-sauna risque de dégager une odeur particulière. Si c'est le cas, débranchez-le quelques instants et aérez la pièce. Puis rallumez le chauffe-sauna.

Le bouton de la minuterie permet d'allumer le chauffe-sauna, celui du thermostat de régler la température.

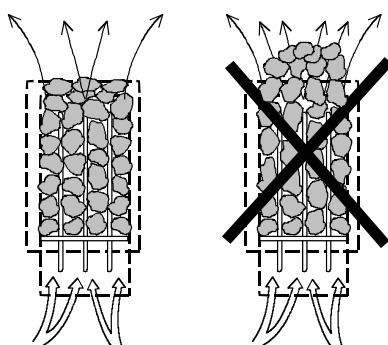
Vous devez allumer le chauffage du sauna environ une heure avant de prendre un bain de vapeur, afin que les pierres aient le temps de bien chauffer et le chauffage de se diffuser uniformément dans la cabine de sauna.

Ne placez aucun objet sur le chauffe-sauna. Ne mettez pas de vêtements à sécher sur le chauffe-sauna ou à proximité de celui-ci.

2.4 Pierres pour chauffe-sauna

Les pierres pour sauna doivent répondre aux exigences suivantes :

- Elles doivent résister à la chaleur et aux écarts de température lorsque l'eau ruisselle dessus.
- Elles doivent être rincées avant utilisation afin de retirer la poussière et d'éviter les odeurs.
- Leur surface doit être irrégulière afin de fournir une plus grande surface d'évaporation.
- Elles doivent être suffisamment larges (entre 70 et 100 mm) pour permettre à l'air de bien circuler entre elles. Cela permet de prolonger la durée de vie des éléments chauffants.
- Elles ne doivent pas être trop entassées de façon à ce que l'air puisse bien circuler entre elles. Ne pliez pas les éléments chauffants les uns contre les autres ou contre le cadre.
- Réarrangez régulièrement les pierres du sauna (au moins une fois par an) et remplacez celles qui sont abîmées ou trop petites par de nouvelles pierres, plus larges.
- Vous devez empiler suffisamment de pierres pour recouvrir complètement les éléments chauffants. La pile ne doit toutefois pas être trop haute. Pour connaître la quantité adéquate de pierres, reportez-vous au tableau 1, page 9. Si de petites pierres sont présentes dans le sac, ne les placez pas sur le chauffe-sauna.
- La garantie ne couvre pas les dysfonctionnements provoqués par une mauvaise circulation de l'air lorsque les pierres sont trop petites et posées de façon trop rapprochée.
- Ne pas utiliser de stéatite comme pierres pour sauna. Tout dysfonctionnement causé par l'utilisation de ce type de pierres ne sera pas couvert par la garantie du poêle.
- Ne pas utiliser de roches de lave pour sauna. Tout dysfonctionnement causé par l'utilisation de ce type de pierres ne sera pas couvert par la garantie du poêle.
- **NE PAS UTILISER LE CHAUFFE-SAUNA SANS PIERRES.**



2.5 Commandes du chauffe-saun

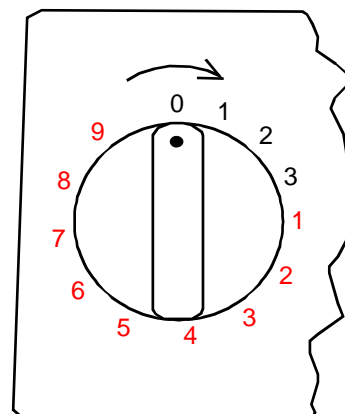
2.5.1 Minuterie

Le chauffe-sauna est commandé par une minuterie de 12 heures comportant trois zones de fonctionnement. Le réglage de la minuterie se fait en tournant le bouton dans le sens des aiguilles d'une montre jusqu'à ce que la zone de fonctionnement souhaitée soit atteinte. En cours de fonctionnement, la minuterie revient progressivement en sens inverse vers la position zéro.

1. 0 position 0. Le chauffe-sauna n'est pas allumé.
2. Zone de fonctionnement 1-3 heures. Réglé sur cette zone, le chauffe-sauna chauffe à pleine puissance tandis que le thermostat du sauna régule la température.
3. Zone de programmation 1-9 heures. Sur cette zone, le chauffe-sauna peut être programmé pour s'allumer au bout d'un certain temps. Les éléments chauffants ne s'allument pas tant que la minuterie se trouve dans cette zone.

Avant d'allumer le chauffe-sauna, assurez-vous qu'il est possible de prendre un bain de vapeur dans la cabine.

Pour régler la minuterie, il est préférable d'aller un peu au-delà de la durée souhaitée puis de revenir à la position souhaitée. Si l'interrupteur n'est pas revenu à 0 une fois le bain terminé, ramenez-le à 0 manuellement.

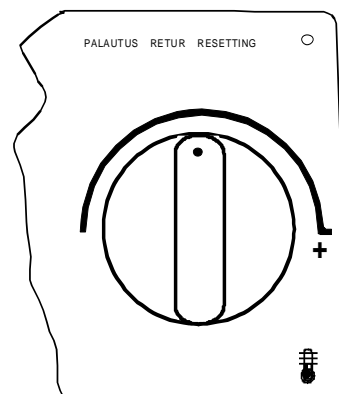


2.5.2 Thermostat

Le thermostat se trouve à côté de la minuterie. Plus le bouton est vers la droite, plus la température sera élevée dans la cabine de sauna. La meilleure façon de trouver la température idéale consiste à tourner le thermostat entièrement vers la droite et à laisser la température s'élever à la température souhaitée. Tournez alors lentement le thermostat dans le sens inverse des aiguilles d'une montre jusqu'à ce qu'un petit clic se fasse entendre. Pour régler à nouveau la température, tournez le thermostat progressivement jusqu'à ce que la température soit idéale.

Le thermostat ne fonctionne pas correctement si les pierres sont trop entassées ou trop petites. Reportez à la section « Pierres pour chauffe-sauna », page 5.

Le thermostat est équipé d'un limiteur de température intégré avec un bouton de réinitialisation à côté du thermostat.



2.6 Interrupteur de chauffage électrique

L'interrupteur de chauffage électrique concerne les maisons équipées d'un système de chauffage électrique.

Le thermostat du chauffe-sauna commande aussi l'interrupteur de chauffage électrique. En d'autres termes, le chauffage domestique s'allume dès que le thermostat du sauna éteint le chauffe-sauna.

2.7 En cas de non fonctionnement

Si le chauffe-sauna ne chauffe pas, vérifiez :

1. qu'il est allumé ;
2. que la minuterie se trouve sur la zone de chauffage (zone de fonctionnement) ;
3. que le thermostat est réglé à une température qui est supérieure à la température actuelle de la cabine de sauna ;
4. que les fusibles principaux sont intacts ;
5. que la minuterie n'est pas bloquée. Assurez-vous que le bouton ne frotte pas contre le support ; un espace d'1 mm minimum doit séparer le bouton et le support.

Si le chauffe-sauna a été exposé à des conditions de gel, il se peut que le limiteur de température se soit déclenché. Appuyez sur le bouton de réinitialisation. Merci de noter que le limiteur ne fonctionne pas tant que la température n'a pas atteint env. -5 °C. Si le chauffe-sauna ne fonctionne toujours pas, contactez un représentant autorisé pour la réparation.

3 Instructions d'installation

LA PERSONNE CHARGÉE D'INSTALLER LE CHAUFFE-SAUNA DOIT LAISSER CES INSTRUCTIONS SUR PLACE À L'INTENTION DES FUTURS UTILISATEURS.

3.1 Préparation de l'installation du chauffe-sauna

Vérifiez ce qui suit avant d'installer le chauffe-sauna :

1. Le ratio de la puissance d'entrée du chauffe-sauna (kW) et le volume de la cabine de sauna (m³). Les recommandations en termes de volume/puissance sont présentées dans le tableau 1, page 9. Les volumes minimum et maximum ne doivent pas être dépassés.
2. Le plafond de la cabine de sauna doit faire au minimum 1 900 mm de haut.
3. La durée de préchauffage est plus longue si les murs sont en pierre ou ne sont pas isolés. Chaque mètre carré de plafond ou de parois en plâtre ajoute entre 1,2 m³ de volume à la cabine de sauna.
4. Consultez le tableau 2 de la page 11 pour connaître la taille des fusibles adaptés (A) et le diamètre correct du câble d'alimentation (mm²) du chauffe-sauna en question.
5. Respectez les dégagements de sécurité spécifiés autour du chauffe-sauna.

Veillez à laisser suffisamment d'espace autour du chauffe-sauna à des fins de maintenance, pour une porte, etc.

3.2 Installation

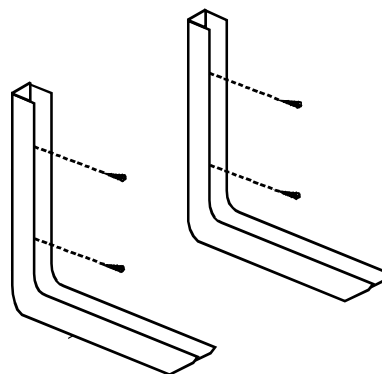
Suivez les consignes relatives aux dégagements de sécurité de page 9 lors de l'installation du chauffe-sauna. Un panneau de faible épaisseur ne peut faire office de support de fixation. Le panneau du support de fixation doit être renforcé par une pièce de bois. Vous devez respecter les dégagements de sécurité minimum indiqués à la page 9 Tableau 1, et ce même si les parois de la cabine de sauna sont incombustibles.

En raison du risque d'incendie, les parois ou le plafond ne doivent pas être recouverts de plaques de plâtre renforcées par des fibres ou de tout autre revêtement léger.

Vous ne pouvez installer qu'un seul chauffe-sauna par cabine.

3.2.1 Installation du chauffe-sauna

1. Préparez les trous pour installer le support mural du chauffe-sauna. Notez la distance de sécurité adéquate, voir tableau 1, page 9. Vissez les boulons supérieurs en laissant un écart d'environ 2 mm entre les têtes de boulons et le mur. Les boulons inférieurs doivent être installés et serrés à la fin.



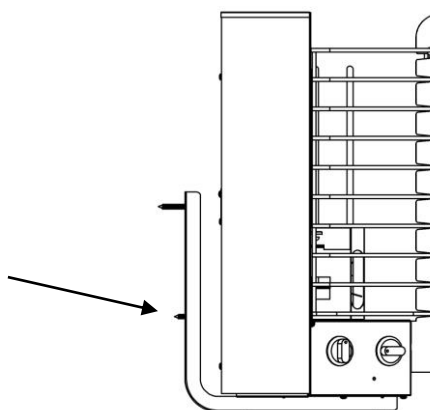
2. Retournez le chauffe-sauna. Les trous d'installation (4x) pour les supports muraux sont situés sur la plaque inférieure, voir flèches.



3. Installez les supports muraux du chauffe-sauna avec les quatre vis 4,2 x 32 mm jointes, comme illustré. Installez le chauffe-sauna sur le mur.



4. Placez les boulons inférieurs du support mural. Serrez également les boulons supérieurs.



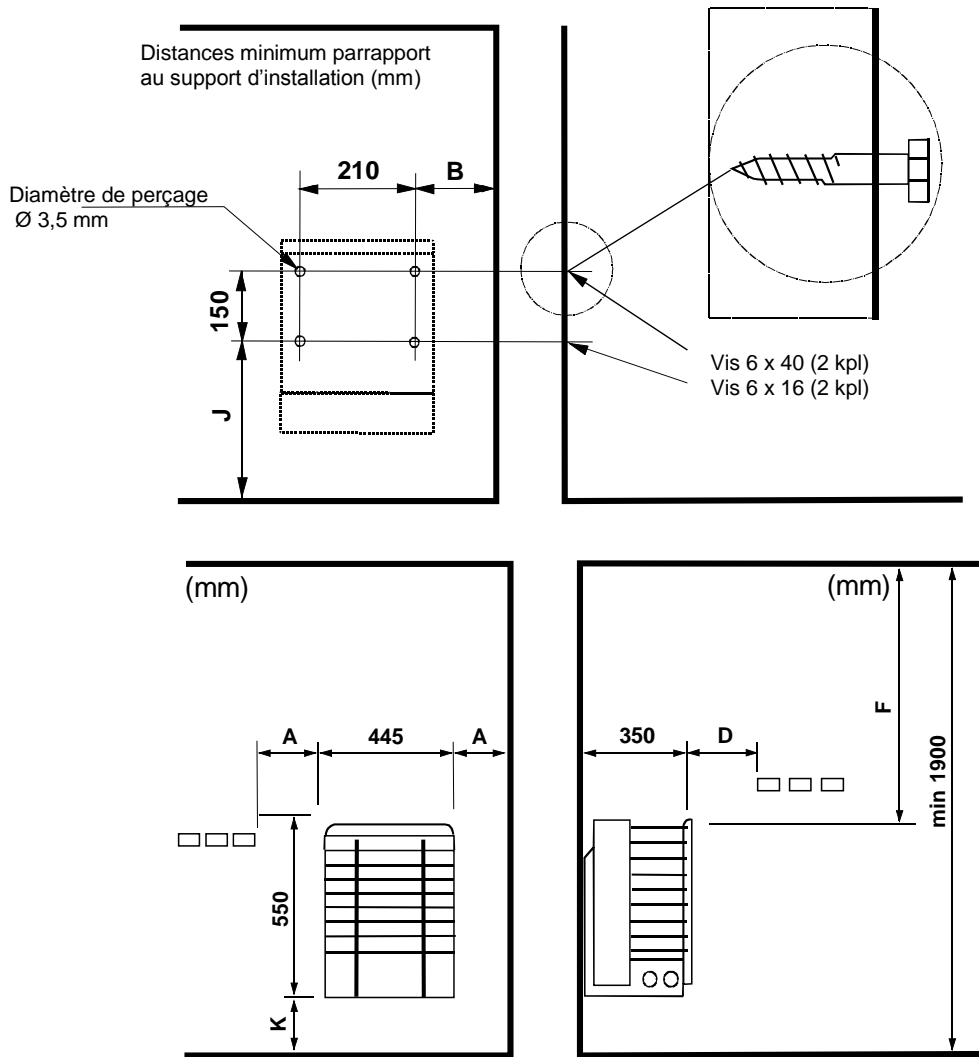


Illustration 2 Dégagements de sécurité

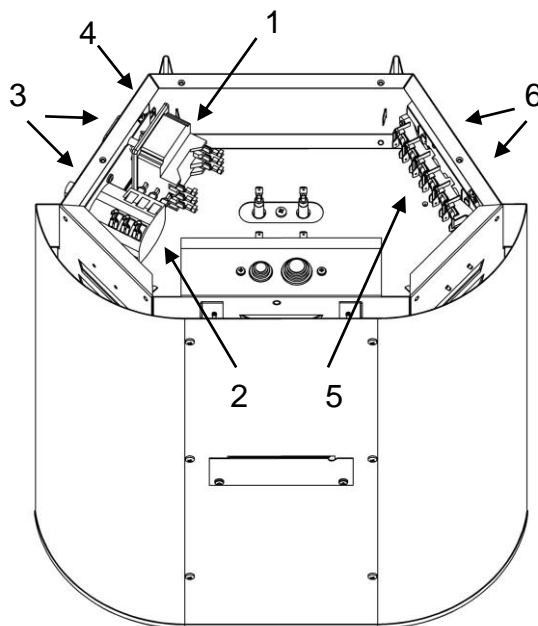
Puis- sance	Cabine de sauna		Distance minimum par rapport à :				Distance mini- mum pour le support mural		Pierres environ. kg
	Volume m ³	Hauteur mm	Paroi latérale A mm	Paroi avant D mm	Plafond F mm	Sol K mm	B mm	J mm	
4,5	4 – 6	1900	50	50	1200	120	170	230	37
6,0	5 – 9	1900	70	70	1250	120	190	230	37
8,0	8 – 13	1900	100	100	1250	120	220	230	37

Tableau 1 Dégagements de sécurité

3.2.2 Modification de la latéralité du chauffe-sauna

Par défaut, le thermostat et la minuterie sont situés sur le côté gauche du chauffe-sauna, lorsque vous faites face au dispositif. Ils peuvent être déplacés de l'autre côté, si nécessaire. Seul un électricien qualifié est autorisé à procéder à cette opération.

1. Retournez le chauffe-sauna. Détachez la plaque inférieure.
2. Retirez les boutons du thermostat et de la minuterie. Enlevez les deux vis placées sur la paroi de la minuterie et du thermostat. Ôtez le connecteur du réseau électrique situé de l'autre côté. Retirez les protections en plastique du logement électrique de l'autre côté. Déplacez le thermostat, la minuterie ainsi que leur paroi de l'autre côté et transportez le connecteur du réseau électrique pour l'installer à l'emplacement initial du thermostat et de la minuterie. Fixez-le avec les deux vis. Placez les protections en plastique sur les trous vides. Poussez les boutons du thermostat et de la minuterie.
REMARQUE : laissez un écart minimum d'1 mm entre le bouton et la coque extérieure du chauffe-sauna.
3. Fixez la plaque inférieure, installez le chauffe-sauna et vérifiez que ce dernier fonctionne.



- | |
|---|
| <ol style="list-style-type: none"> 1. Thermostat. 2. Minuterie. 3. Boutons. 4. Réinitialisation du limiteur de surchauffe. 5. Connecteur du réseau électrique. 6. Protections en plastique. |
|---|

3.3 Raccordement au réseau électrique

Le raccordement du chauffe-sauna au réseau électrique ne doit être effectué que par un électricien qualifié et conformément à la réglementation en vigueur. Le chauffe-sauna est raccordé par une connexion semi-permanente. Utilisez des câbles H07RN-F (60245 CEI 66) ou similaires. Les autres câbles de sortie (voyant, interrupteur de chauffage électrique) doivent également respecter ces recommandations. N'utilisez pas de câble isolé par PVC comme câble de raccordement pour le chauffe-sauna.

Vous pouvez utiliser un câble multipolaire (7 pôles, par exemple), si la tension est la même. En l'absence de fusible de contrôle séparé, le diamètre de tous les câbles doit être identique, c'est-à-dire conformément au fusible principal.

Le boîtier de raccordement fixé sur la paroi du sauna doit se situer dans la zone de dégagement de sécurité minimum spécifiée pour le chauffe-sauna. Il doit être installé à 500 mm du sol, au maximum.

Si le boîtier de raccordement se trouve à plus de 500 mm du chauffe-sauna, il doit être installé à 1 000 mm du sol au maximum. (Illustration 3, page 11 : emplacement du boîtier de raccordement.)

Résistance d'isolation du chauffe-sauna : de l'humidité peut s'infiltrer dans les éléments chauffants du chauffe-sauna, en l'absence d'utilisation, par exemple. Cela peut provoquer des courants de fuite. L'humidité disparaît après quelques cycles de chauffage. Ne connectez pas l'alimentation du chauffe-sauna via un disjoncteur de fuite à la terre.

Cependant, vous devez toujours respecter les normes de sécurité en matière d'électricité en vigueur lors de l'installation d'un chauffe-sauna..

Puissance	Câble d'alimentation électrique H07RN-F/ 60245 IEC 66 mm ² 400-415V 3N~	Fusible A	Câble d'alimentation électrique H07RN-F/ 60245 IEC 66 mm ² 230V 3~	Susible A	Câble d'alimentation électrique H07RN-F/ 60245 IEC 66 mm ² 230-240V 1N~ / 2~	Fusible A
4,5	5 x 1,5	3 x 10	4 x 2,5	3 x 16	3 x 4,0	1 x 20
6,0	5 x 1,5	3 x 10	4 x 2,5	3 x 16	3 x 6,0	1 x 35
8,0	5 x 2,5	3 x 16	4 x 6	3 x 25	3 x 6,0	1 x 35

Tableau 2 Câbles et fusibles

3.4 Interrupteur de chauffage électrique

L'interrupteur de chauffage électrique concerne les maisons équipées d'un système de chauffage électrique.

Le chauffe-sauna dispose de connexions (signalées par le chiffre N - 55) pour contrôler l'interrupteur de chauffage électrique. Les connecteurs N - 55 et les éléments chauffants sont allumés simultanément (230 V).

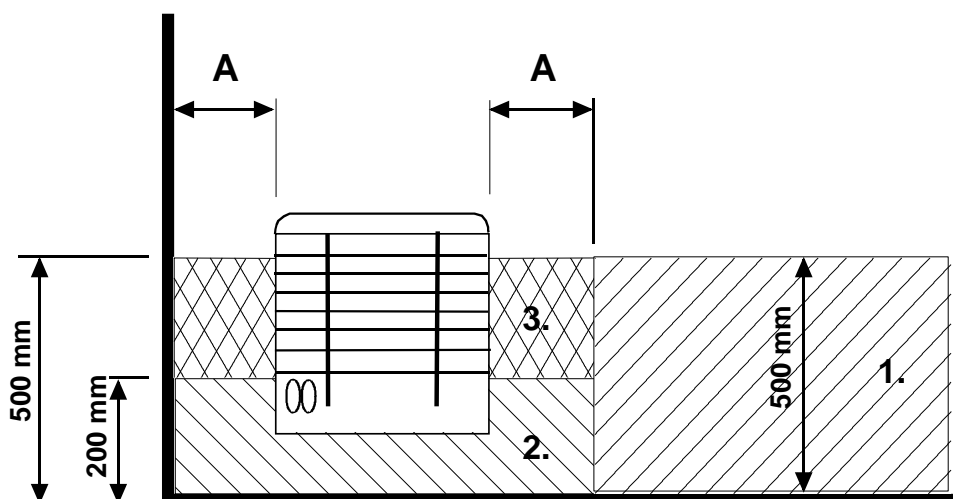


Illustration 3 Emplacement du boîtier de raccordement

3.5 Emplacement du boîtier du câble de raccordement dans la cabine de sauna

A = Dégagement de sécurité minimum spécifié

1. Emplacement recommandé pour le boîtier de raccordement.
2. Un boîtier en silumine est recommandé ici.
3. N'installez pas le boîtier ici. Utilisez toujours un boîtier en silumine.

Dans d'autres zones, utilisez un boîtier pouvant résister à une température de 125 °C et des câbles pouvant résister à une température de 170 °C. Aucun obstacle ne doit se trouver à proximité du boîtier de raccordement. Si vous installez le boîtier de raccordement dans les zones 2 ou 3, reportez-vous aux instructions et à la réglementation du fournisseur d'électricité.

3.6 Schéma de commutation

Teho, Effekt Input, Potencia Leistung, Moc Võimsus, Wejście Puissance	Lämpövastukset, Värmeelement, Tennid, Heating elements, Heizelement, Resistores Térmicos, Éléments chauffants, Elementy grzewcze, ТЭНы, 230V		
kW	SEPC 63 1500W	SEPC 64 2000W	SEPC 65 2670W
4,5	1,2,3		
6,0		1,2,3	
8,0			1,2,3

1. Syöttö / Nätet / Stromnetz / Power input. / Puissance absorbée / Vermogensingang / Entrada de alimentación / Входное напряжение / Wejście zasilania.
 2. Merkkilamppu / Signallampa / Signal lamp / Kontrolleuchte / lampe de signal / lámpara de / сигнальная лампа / lampa sygnalizacyjna
 3. Sähkölämmityksen vuorottelu / Alternering med elvärme / Signal kontakt / Signal contact / Contact du signal / Signaalcontact / Contacto señal / сигнала контакт / Sterowanie ogrzewaniem elektrycznym

400V - 415V 3N~ 	230V 3~ 	230V - 240V 1N~/2~
----------------------------	--------------------	-------------------------------

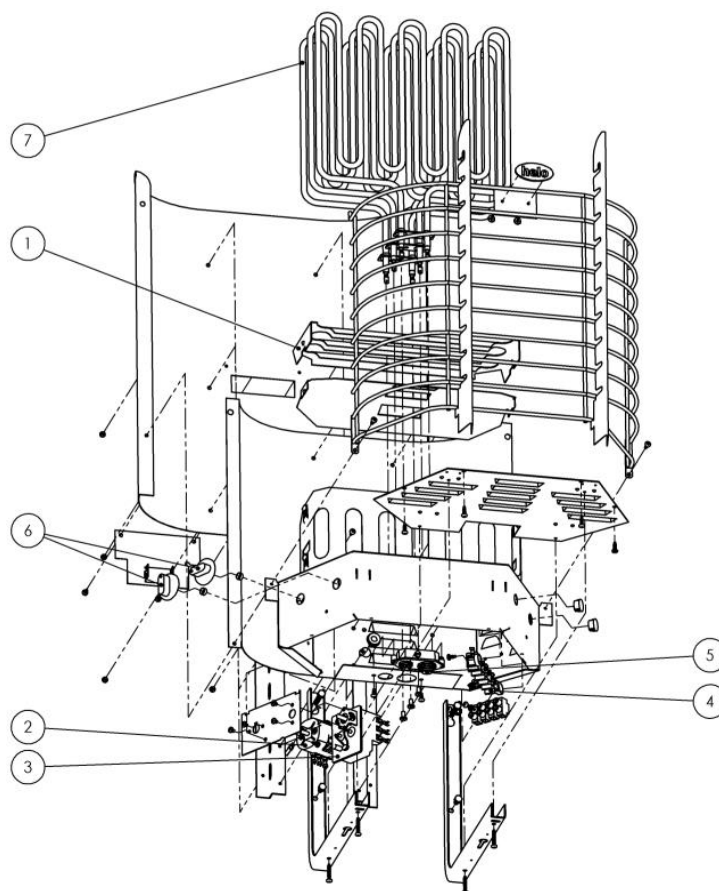
354 SKSR 3 A

Illustration 4 Schéma de commutation du chauffe-sauna

4. Pièces de rechange pour le chauffe-sauna électrique Ring wall STJ

Pièce	Référence	Nom du produit	SKSR STJ 450	SKSR STJ 600	SKSR STJ 800
1	4071153	Grille de base	1	1	1
2	5509053	Horloge OYKF 1	1	1	1
3	5408013	Thermostat OLCH 1	1	1	1
4	7812550	Connecteur du réseau électrique NLWD 1-1	1	1	1
5	7712000	Serre-câble NKWA 1	1	1	1
6	4309555	Bouton YWWA 11-2	2	2	2
7	4316222	Élément chauffant SEPC 63 1500W/ 230V	3		
7	4316221	Élément chauffant SEPC 64 2000W/230V		3	
7	4316220	Élément chauffant SEPC 65 2670W/230V			3

Tableau 3 Pièces de rechange pour le chauffe-sauna électrique



5. ROHS

Instrucciones de protección medioambiental

Este producto no debe ser tratado como un residuo doméstico normal al final de su vida útil, sino que debe depositarse en el punto de recogida adecuado para el reciclaje de equipos eléctricos y electrónicos.

La presencia de este símbolo en el producto, en el manual de instrucciones o en el paquete indica lo anteriormente mencionado.



Los materiales pueden reciclarse según las marcas que figuren en ellos. Mediante la reutilización o aprovechamiento de estos materiales, o la reutilización de equipos antiguos, se contribuye de manera importante a la protección del medio ambiente. Nota: este producto debe entregarse en el centro de reciclaje sin las piedras de sauna ni la cubierta de esteatita.

Para obtener información acerca del punto de reciclaje, póngase en contacto con la administración municipal.

Instructions for environmental protection

This product must not be disposed with normal household waste at the end of its life cycle. Instead, it should be delivered to a collecting place for the recycling of electrical and electronic devices.

The symbol on the product, the instruction manual or the package refers to this.



The materials can be recycled according to the markings on them. By reusing, utilising the materials or by otherwise reusing old equipment, you make an important contribution for the protection of our environment. Please note that the product is returned to the recycling centre without any sauna rocks and soapstone cover.

Please contact the municipal administration with enquiries concerning the recycling place.

Instructies ter bescherming van het milieu

Dit product mag aan het einde van de levensduur niet worden weggegooid via het normale huishoudafval. In plaats daarvan moet het worden afgegeven bij een inzamelplaats voor het recyclen van elektrische en elektronische apparaten.

Dit is waar het symbool op het product, de gebruiksaanwijzing of de verpakking naar verwijst.



Het materiaal kan worden gerecycled op basis van de aangebrachte markeringen. Door hergebruik van materialen of oude apparaten levert u een belangrijke bijdrage aan de bescherming van ons milieu. Lever het afgedankte product af bij de inzamelplaats zonder saunastenen of het deksel van speksteen.

Voor vragen over de inzamelplaats kunt u contact opnemen met de gemeente.

Instructions pour la protection de l'environnement

Ce produit ne doit pas être mêlé aux ordures ménagères en fin de vie. Il doit être déposé dans un centre de collecte pour le recyclage des appareils électriques et électroniques.

Le symbole apposé sur le produit, la notice d'utilisation ou l'emballage l'indique.



Les matières peuvent être recyclées conformément à leur marquage. En réutilisant, recyclant les matières ou en utilisant différemment un vieil équipement, vous contribuez considérablement à la protection de l'environnement. Attention : ce produit doit être déposé au centre de recyclage sans pierres et sans parement en stéatite.

Veuillez contacter votre Municipalité pour connaître le centre de recyclage.

helo

REWARD YOURSELF

Instrucciones de instalación y uso de RING WALL STJ

CALENTADOR DE SAUNA ELÉCTRICO:

1716-450-171809

1716-600-171809

1716-800-171809



Índice

1	Instrucciones rápidas para el uso del calentador de sauna	3
1.1	Comprobaciones antes de usar la sauna	3
1.2	Funcionamiento de los controles del calentador de sauna	3
2.	Información para los usuarios	3
2.1	Sala de sauna	3
2.2	Ventilación recomendada para la sauna	4
2.3	Calentamiento de la sauna	4
2.4	Piedras del calentador de sauna	5
2.5	Controles del calentador de sauna	6
2.5.1	Temporizador	6
2.5.2	Termostato	6
2.6	Conmutador de calefacción eléctrica	7
2.7	El calentador de sauna no se calienta	7
3	Instrucciones para el instalador	7
3.1	Preparación para la instalación del calentador de sauna	7
3.2	Instalación	7
3.2.1	Separación de seguridad del calentador de sauna	8
3.2.2	Cambiar el lado de acceso al calentador	10
3.3	Conexión del calentador de sauna a la red eléctrica	10
3.4	Conmutador de calefacción eléctrica	11
3.5	Colocación de la caja de conexiones	11
3.6	Diagrama de conexiones	12
5.	ROHS	14
Imágenes y tablas:		
Imagen 1	Ventilación recomendada para la sauna	4
Imagen 2	Separación de seguridad	9
Imagen 3	Colocación de la caja de conexiones para el cable de conexión en la sala de sauna	11
Imagen 4	Diagrama de conexiones	12
Tabla 1	Separación de seguridad	9
Tabla 2	Cables y fusibles	11
Tabla 3	Repuestos Ring Wall STJ	13

1 Instrucciones rápidas para el uso del calentador de sauna

1.1 Comprobaciones antes de usar la sauna

1. Compruebe que la sala de sauna es adecuada para su uso.
2. Compruebe que la puerta y la ventana están cerradas.
3. Compruebe que el calentador de sauna está lleno de piedras que cumplan las recomendaciones del fabricante, que las resistencias están cubiertas de piedras y que las piedras están apiladas con separación entre sí.

NOTA: no se permite el uso de ladrillos de arcilla estructurales.

1.2 Funcionamiento de los controles del calentador de sauna

Visto desde frente, el interruptor principal del calentador de la sauna se encuentra en la parte inferior, a la derecha del termostato.

Coloque el interruptor principal en la posición I (al lado del indicador del termostato).

Sitúe el termostato del calentador a la temperatura deseada. Puede encontrar la temperatura ideal para la sauna colocando primero el termostato en el máximo. Cuando la sala de sauna esté lo suficientemente caliente, gire el control del termostato hacia atrás, es decir, en sentido contrario al de las agujas del reloj, hasta que las resistencias se apaguen (se oirá un clic). Puede ajustar con precisión la temperatura girando ligeramente el botón del termostato en cualquiera de las dos direcciones.

El calentador de sauna funciona con un temporizador de 12 horas.

El temporizador se maneja girando el botón del temporizador en el sentido de las agujas del reloj desde la posición 0.

En la posición 0, la alimentación está desconectada y el calentador de sauna no está encendido.

En la zona de 0-3 horas, las resistencias se encenderán y el calentador de sauna estará caliente durante el periodo de tiempo seleccionado.

En la zona de 1-9 horas, se puede configurar el tiempo tras el cual se encenderá el calentador de sauna. Por ejemplo, si se gira el botón hasta el 6, el calentador de sauna se encenderá tras seis horas y se mantendrá caliente durante tres horas, a menos que antes de eso se sitúe el temporizador en la posición 0.

Una temperatura suave y agradable para tomar una sauna es de aproximadamente 70 °C.

Recoloque las piedras de la sauna por lo menos una vez al año y cambie las piedras gastadas. De este modo mejora la circulación del aire entre las piedras, lo que prolonga la vida útil de las resistencias térmicas.

Si tiene algún problema, póngase en contacto con el servicio de reparación de garantía del fabricante. En el material suministrado se incluye una lista de talleres del servicio de reparación de garantía.

Si desea obtener más información sobre cómo disfrutar de un baño en la sauna, visite nuestro sitio web: www.helosauna.com

2. Información para los usuarios

Las personas con capacidades físicas o mentales reducidas, discapacidad sensorial o experiencia y conocimientos escasos sobre el funcionamiento del producto (por ejemplo, niños) solo deben utilizarlo bajo supervisión o si siguen las instrucciones proporcionadas por una persona encargada de su seguridad.

Asegúrese de que los niños no jueguen con el calentador de sauna.

2.1 Sala de sauna

Las paredes y el techo de la sala de sauna deben estar térmicamente bien aislados. Todas las superficies que acumulen el calor, como las superficies con baldosas o piedra, deben estar aisladas. Se recomienda utilizar un revestimiento de paneles de madera en el interior de la sala de sauna. Tenga en cuenta que, si hay elementos que acumulen calor en la sala de sauna (como piedras decorativas, cristal, etc.), estos podrían prolongar el tiempo de precalentamiento, incluso si la sauna está bien aislada. Véase la página 7, apartado 3.1.

2.2 Ventilación recomendada para la sauna

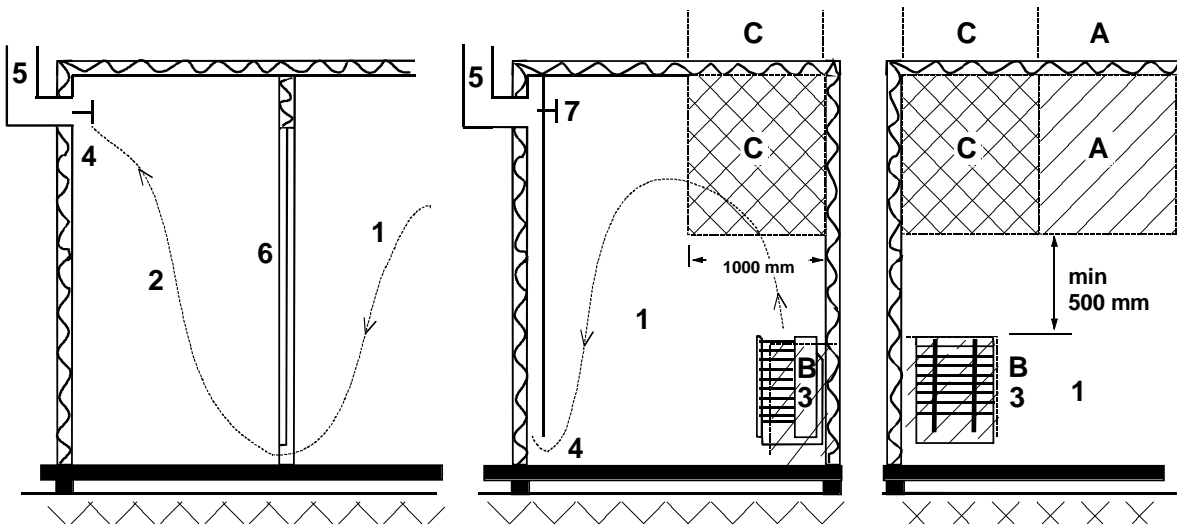


Imagen 1 Ventilación recomendada para la sauna

- | | | |
|--|----------------------------------|-------------------------------|
| 1. Sala de sauna | 3. Calentador de sauna eléctrico | 5. Conducto o canal de escape |
| 2. Aseo | 4. Válvula de escape | 6. Puerta de la sala de sauna |
| 7. Puede instalarse una válvula de ventilación en este lugar para mantenerla cerrada, mientras la sauna se calienta y durante el baño. | | |

El ventilador de entrada puede situarse en la zona A. Asegúrese de que el aire fresco entrante no interfiera con el termostato del calentador de sauna situado cerca del techo (es decir, que no lo enfríe).

Si no se instala un sistema de ventilación en la sala de sauna, la zona B actuará como zona de entrada del aire. En caso de que se instale dicho sistema, la válvula de escape deberá colocarse, como mínimo, 1 m por encima de la válvula de entrada.

NO INSTALE LA VÁLVULA DE ENTRADA EN LA ZONA C SI EL TERMOSTATO QUE CONTROLA EL CALENTADOR DE SAUNA SE ENCUENTRA EN ESTA ZONA.

2.3 Calentamiento de la sauna

Antes de encender el calentador de sauna, asegúrese de que la sala de sauna es adecuada para su uso. Cuando se calienta por primera vez, el calentador de sauna puede emitir un olor particular. Si detecta un olor procedente del calentador de sauna mientras se calienta, desconéctelo brevemente y airee la sala. A continuación, vuelva a encender el calentador de sauna.

El calentador de sauna se enciende girando el botón del temporizador, y la temperatura se ajusta con el botón del termostato.

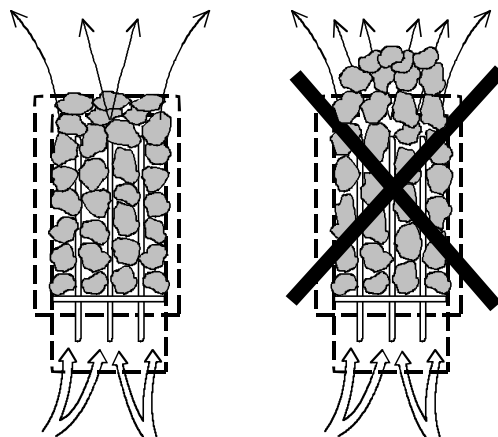
Debe comenzar a calentar la sauna cerca de una hora antes del momento en que planee tomarse un baño, para que las piedras alcancen la temperatura adecuada y el aire se caliente de forma uniforme en la sala.

No coloque ningún objeto sobre el calentador de sauna. No seque la ropa sobre el calentador de sauna ni en un lugar cercano.

2.4 Piedras del calentador de sauna

Las piedras de calidad cumplen los siguientes requisitos:

- Las piedras de sauna deben soportar el calor y la variación de calor que produce la vaporización del agua que se vierte sobre ellas.
- Las piedras deben lavarse antes de su uso para evitar los olores y el polvo.
- Las piedras de sauna deben ser irregulares para que el agua que se evapora disponga de una mayor superficie.
- Las piedras de sauna deben ser lo suficientemente grandes (entre 70-100 mm) para permitir una buena ventilación entre las piedras. De este modo, se prolonga la vida útil de las resistencias.
- Las piedras de sauna deben apilarse con separación entre sí para permitir una buena ventilación. No doble las resistencias contra el marco o contra sí mismas.
- Recoloque las piedras con frecuencia (por lo menos una vez al año) y sustituya las piedras pequeñas y rotas por otras nuevas más grandes.
- Las piedras se deben apilar de modo que cubran las resistencias. No obstante, no se debe acumular una gran pila de piedras sobre las resistencias. Para conocer la cantidad suficiente de piedras, consulte la tabla 1 de la página 9. Las piedras pequeñas contenidas en el paquete no deben apilarse en el calentador de sauna.
- La garantía no cubre los defectos que cause la mala ventilación provocada por la acumulación de piedras pequeñas muy pegadas entre sí.
- No se permite el uso de piedras de cerámica. Podrían causar daños al calentador de sauna que no están cubiertos por la garantía.
- No utilice esteatitas como piedras de sauna. La garantía de la estufa no cubrirá los daños derivados de dicho uso.
- No utilice lava de como piedras de sauna. La garantía de la estufa no cubrirá los daños derivados de dicho uso.
- **NO USE EL CALENTADOR SIN PIEDRAS.**



2.5 Controles del calentador de sauna

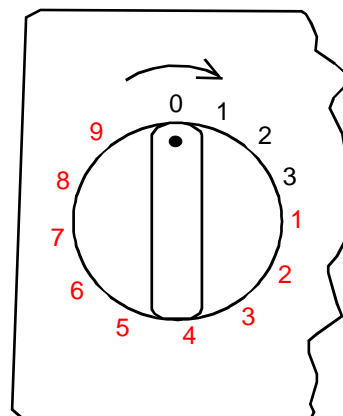
2.5.1 Temporizador

El calentador de sauna se controla mediante un temporizador de 12 horas con tres zonas de funcionamiento. El temporizador se ajusta girando el botón en el sentido de las agujas del reloj hasta llegar a la zona de funcionamiento deseada. Mientras está funcionando, el temporizador va acercándose gradualmente a la posición cero en sentido contrario al de las agujas del reloj.

1. Posición 0. El calentador de sauna no está encendido.
2. Zona de funcionamiento 1-3 horas. Ajustado en esta zona, el calentador de sauna se calienta hasta su potencia máxima mientras el termostato de la sauna controla la temperatura.
3. Zona configurada 1-9 horas. Ajustado en esta zona, el calentador de sauna puede programarse para que se encienda tras un determinado periodo de tiempo. Las resistencias no se calentarán cuando el temporizador esté dentro de esta zona.

Antes de encender el calentador de sauna, asegúrese de que la sala de sauna es adecuada para su uso.

El temporizador funciona mejor si se sitúa primero más allá de la hora deseada y luego se gira hacia atrás hasta la hora exacta. Si el interruptor no ha vuelto a la posición 0 después de terminar el baño, llévelo manualmente hasta el 0.

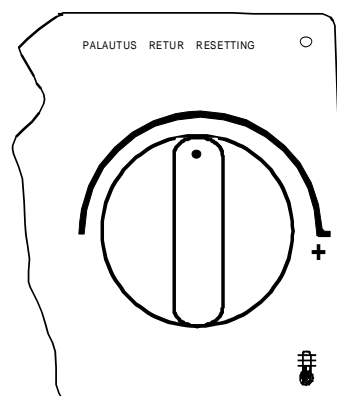


2.5.2 Termostato

El botón del termostato está junto al botón del temporizador. Cuanto más a la derecha (en el sentido de las agujas del reloj) se gire el temporizador, más subirá la temperatura en la sala de sauna. La mejor manera de encontrar la temperatura ideal es girar primero el termostato a la derecha del todo y dejar que la temperatura suba hasta la temperatura deseada. A continuación, gire lentamente el termostato en sentido contrario al de las agujas del reloj hasta oír un ligero clic. Si desea reajustar la temperatura, gire gradualmente el termostato hasta alcanzar la temperatura ideal.

El termostato no funcionará correctamente si las piedras se amontonan demasiado apretadas o son demasiado pequeñas. Consulte el apartado «Piedras del calentador de sauna» en la página 5.

El termostato tiene un limitador de temperatura incorporado con un interruptor de reinicio junto al botón del termostato.



2.6 Conmutador de calefacción eléctrica

El conmutador de calefacción eléctrica es aplicable a los hogares que disponen de un sistema de calefacción eléctrica. El termostato del calentador de sauna controla también el conmutador de calefacción. En otras palabras, la calefacción doméstica se enciende cuando el termostato de la sauna corta la alimentación del calentador de sauna.

2.7 El calentador de sauna no se calienta

Si el calentador de sauna no se calienta, compruebe si:

1. La alimentación está conectada y el interruptor principal del calentador está en la posición I (al lado del indicador del termostato).
2. El temporizador está en la zona de calefacción (zona de funcionamiento).
3. El termostato está situado a una temperatura superior a la temperatura actual de la sala de sauna.
4. Los fusibles frontales del calentador de sauna están intactos.
5. El temporizador no está atascado. Asegúrese de que el botón no roza la base; debería haber al menos 1 mm de separación entre el botón y la base.

Si el calentador de sauna ha estado expuesto a condiciones de congelación, el limitador de temperatura puede haberse apagado. Para reiniciarlo, pulse el interruptor de reinicio. Recuerde que el limitador no funciona hasta que la temperatura ha subido a aproximadamente $-5\text{ }^{\circ}\text{C}$. Si el calentador de sauna sigue sin funcionar, póngase en contacto con el servicio técnico autorizado.

3 Instrucciones para el instalador

LA PERSONA QUE INSTALE EL CALENTADOR DE SAUNA DEBE DEJAR ESTAS INSTRUCCIONES EN EL LUGAR DE INSTALACIÓN PARA LAS PERSONAS QUE LO USEN EN EL FUTURO.

3.1 Preparación para la instalación del calentador de sauna

Lleve a cabo las siguientes comprobaciones antes de instalar el calentador de sauna:

1. La relación entre la potencia de entrada del calentador (kW) y el volumen de la sala de sauna (m^3). El volumen y la potencia recomendados se indican en la tabla 1 de la página 9. No deben superarse el volumen máximo ni el volumen mínimo.
2. El techo de la sala de sauna debe tener una altura de 1900 mm como mínimo.
3. Las paredes de piedra de mampostería sin aislar prolongan el tiempo de precalentamiento. Cada metro cuadrado de techo o pared enlucido añade entre $1,2\text{ m}^3$ al volumen de la sauna.
4. Consulte la tabla 2 de la página 11 para ver la potencia adecuada del fusible (A) y el diámetro correcto del cable de alimentación (mm^2) para el calentador de sauna en cuestión.
5. Respete la separación de seguridad especificada para el espacio que rodea al calentador de sauna.

Debe haber suficiente espacio alrededor del calentador de sauna a efectos de mantenimiento, una puerta, etc.

3.2 Instalación

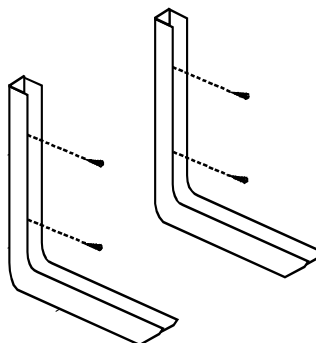
Respete la separación de seguridad especificada en la página 9 al instalar el calentador de sauna. Un panel fino no es una base de montaje adecuada; hay que reforzar la base con madera por detrás del panel. Deben respetarse los diferentes valores de separación mínima indicados en la página 9, incluso si los materiales de la pared de la sala de sauna son ignífugos.

Las paredes o los techos no deben estar recubiertos de paneles de yeso reforzado con fibra ni con otro revestimiento ligero, ya que podrían provocar un incendio.

Solo se permite el uso de un calentador de sauna por cada sala de sauna.

3.2.1 Separación de seguridad del calentador de sauna

1. Prepare los orificios de instalación para el soporte de pared del calentador. Tenga en cuenta la distancia de seguridad necesaria; consulte la tabla 1 de la página 9. Enrosque los tornillos superiores y deje la cabeza a unos 2 mm de la pared. Los tornillos inferiores se instalan y ajustan al final.



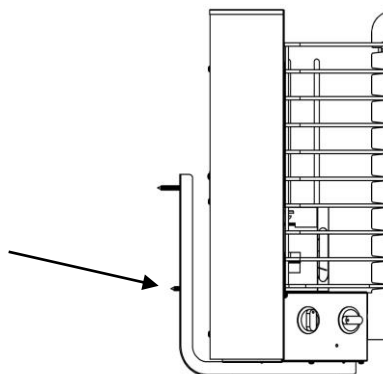
2. Dele la vuelta al calentador, con la parte superior en el suelo. Los orificios de instalación (x4) para los soportes de pared están en la placa inferior (véanse las flechas).



3. Instale los soportes de pared del calentador con los tornillos de 4,2 x 32 mm incluidos (x4), como en la imagen. Instale el calentador en la pared.



4. Instale los tornillos inferiores del soporte de pared. Ajuste también los tornillos superiores.



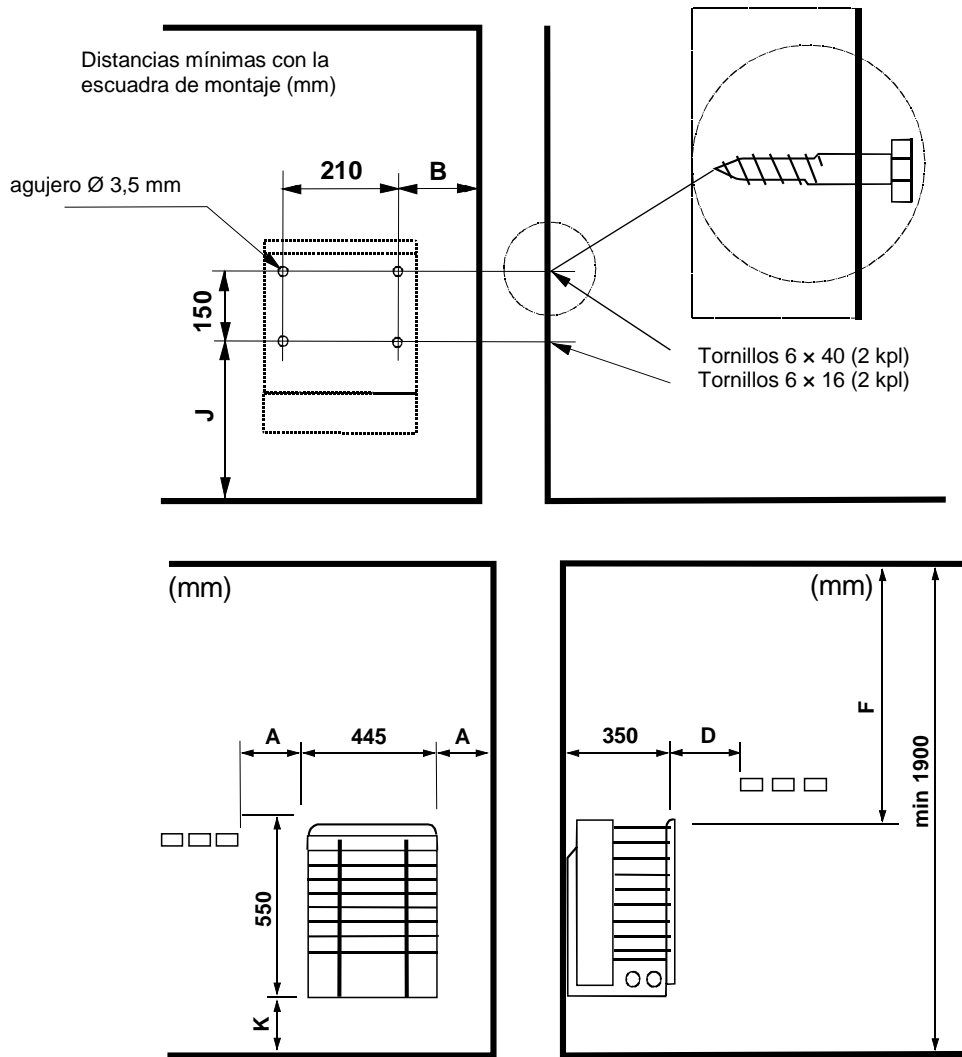


Imagen 2 Separación de seguridad

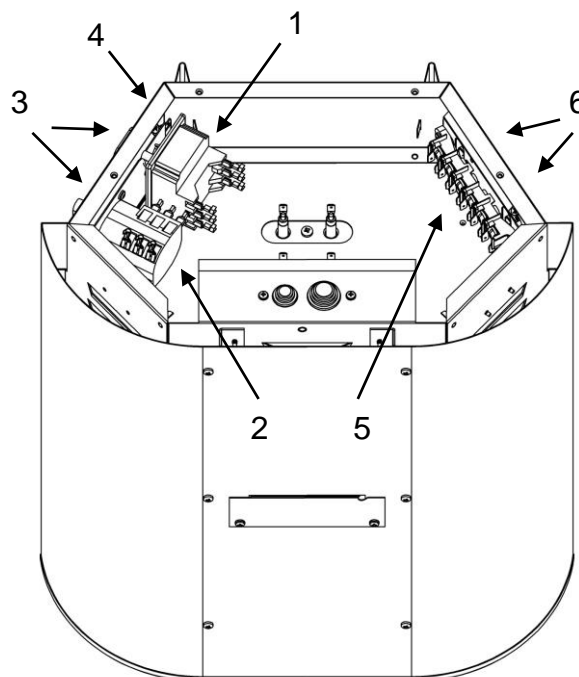
Efecto	Sala de sauna		Distancia mínima con:				Distancia mínima para escuadra de pared		Piedra
	Volumen	Altura	pared lateral	Por delante	Techo	Suelo	B	J	
kW	m ³	mm	A	D	F	K	mm	mm	cirka. kg
4,5	4 – 6	1900	50	50	1200	120	170	230	37
6,0	5 – 9	1900	70	70	1250	120	190	230	37
8,0	8 – 13	1900	100	100	1250	120	220	230	37

Tabla 1 Separación de seguridad

3.2.2 Cambiar el lado de acceso al calentador

Por defecto, el termostato y el interruptor del temporizador están situados en el lado izquierdo del calentador, visto desde el frente. Si fuese necesario, pueden desplazarse al otro lado. Este trabajo debe ser realizado únicamente por un electricista cualificado.

1. Dele la vuelta al calentador, con la parte superior en el suelo. Afloje la placa inferior.
2. Extraiga los botones del termostato y del temporizador. Retire los dos tornillos del termostato y del temporizador. Retire el conector para la red eléctrica del otro lado. Retire las tapas de plástico del cuadro eléctrico del otro lado. Desplace el termostato y el temporizador al otro lado y mueva el conector para la red eléctrica al lugar en el que estaban el termostato y el temporizador. Asegúrelos con los dos tornillos. Ponga las tapas de plástico en los orificios vacíos. Presione los botones del termostato y del temporizador.
NOTA: deje un espacio de al menos 1 mm entre el mando y la carcasa exterior del calentador.
3. Apriete la placa inferior, instale el calentador y compruebe que funcione.



- | |
|---|
| <ol style="list-style-type: none"> 1. Termostato 2. Temporizador 3. Botones 4. Reinicio del limitador de sobrecalentamiento 5. Conector para la red eléctrica 6. Tapas de plástico. |
|---|

3.3 Conexión del calentador de sauna a la red eléctrica

La conexión del calentador de sauna a la red eléctrica deberá ser llevada a cabo por un electricista cualificado de conformidad con la normativa en vigor. El calentador de sauna se conecta con una conexión semipermanente. Utilice cables H07RN-F (60245 CEI 66) o equivalentes. Los demás cables de salida (lámpara de señalización, conmutador de calefacción eléctrica) deben seguir estas recomendaciones. No utilice un cable con aislamiento de PVC como cable de conexión para el calentador de sauna.

Es posible utilizar un cable multipolar (por ejemplo, de 7 polos), siempre y cuando la tensión sea la misma. A falta de un fusible de corriente de control separado, el diámetro de todos los cables debe ser el mismo, es decir, equivalente al del fusible frontal.

La caja de conexiones situada en la pared de la sauna debe respetar la separación de seguridad mínima especificada para el calentador de sauna. La caja de conexiones debe estar a una altura máxima de 500 mm del suelo.

Imagen 3, página 11. Si la caja de conexiones se sitúa a una distancia de 500 mm del calentador, la altura máxima será de 1000 mm desde el suelo.

Resistencia de aislamiento del calentador de sauna

Las resistencias del calentador de sauna pueden absorber la humedad del aire, por ejemplo, durante el almacenamiento. Esto puede causar corrientes de fuga. La humedad desaparecerá después de unas pocas sesiones en las que se calienten. No conecte el suministro de alimentación del calentador a través de un interruptor de puesta a tierra.

Debe respetar la normativa de seguridad eléctrica en vigor al instalar el calentador de sauna.

Potencia	Alimentación eléctrica Cable H07RN-F/ 60245 IEC 66 mm ² 400-415V 3N~	Fusibles A	Alimentación eléctrica Cable H07RN-F/ 60245 IEC 66 mm ² 230V 3~	Fusibles A	Alimentación eléctrica Cable H07RN-F/ 60245 IEC 66 mm ² 230-240V 1N~ /2~	Fusibles A
4,5	5 x 1,5	3 x 10	4 x 2,5	3 x 16	3 x 4,0	1 x 20
6,0	5 x 1,5	3 x 10	4 x 2,5	3 x 16	3 x 6,0	1 x 35
8,0	5 x 2,5	3 x 16	4 x 6	3 x 25	3 x 6,0	1 x 35

Tabla 2 Cables y fusibles

3.4 Conmutador de calefacción eléctrica

El conmutador de calefacción eléctrica es aplicable a los hogares que disponen de un sistema de calefacción eléctrica.

El calentador de sauna tiene una conexión (indicada con el N.- 55) para controlar el conmutador de calefacción eléctrica. El conector N - 55 y las resistencias se cargan con corriente simultáneamente (230 V). El termostato del calentador de sauna controla también el conmutador de calefacción. En otras palabras, la calefacción doméstica se enciende cuando el termostato de la sauna corta la alimentación del calentador de sauna.

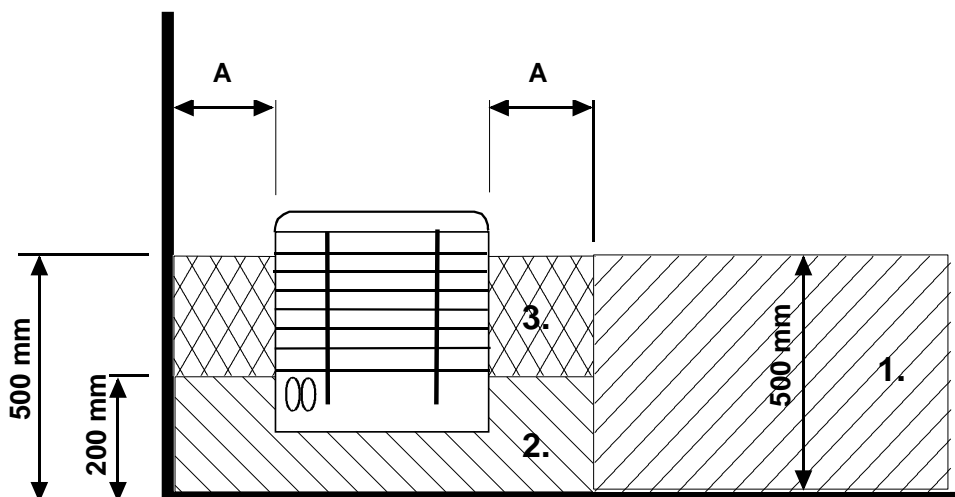


Imagen 3 Colocación de la caja de conexiones para el cable de conexión en la sala de sauna

3.5 Colocación de la caja de conexiones

A = Separación de seguridad mínima especificada

1. Colocación recomendada de la caja de conexiones.
2. Se recomienda utilizar una caja de silumin en esta zona.
3. Debe evitarse esta zona. Utilice siempre una caja de silumin.

En las demás zonas debe utilizarse una caja termorresistente (125 °C) y cables termorresistentes (170 °C). La caja de conexiones debe estar libre de obstáculos. Al instalar la caja de conexiones en la zona 2 o 3, consulte las instrucciones y las normas indicadas por la empresa de suministro de energía local.

3.6 Diagrama de conexiones

Teho, Effekt Input, Potencia Leistung, Moc Võimsus, Wejście Puissance kW	Lämpövastukset, Värmeelement, Tennid, Heating elements, Heizelement, Resistores Térmicos, Éléments chauffants, Elementy grzewcze, ТЭНы, 230V		
	SEPC 63 1500W	SEPC 64 2000W	SEPC 65 2670W
4,5	1,2,3		
6,0		1,2,3	
8,0			1,2,3

1. Syöttö / Nätet / Stromnetz / Power input. / Puissance absorbée / Vermogensingang / Entrada de alimentación / Входное напряжение / Wejście zasilania.
 2. Merkkilamppu / Signallampa / Signal lamp / Kontrolleuchte / lampe de signal / lámpara de / сигнальная лампа / lampa sygnalizacyjna
 3. Sähkölämmityksen vuorottelu / Alternering med elvärme / Signal kontakt / Signal contact / Contact du signal / Signaalcontact / Contacto señal / сигнала контакт / Sterowanie ogrzewaniem elektrycznym

400V - 415V 3N~

230V 3~

230V - 240V 1N~/2~

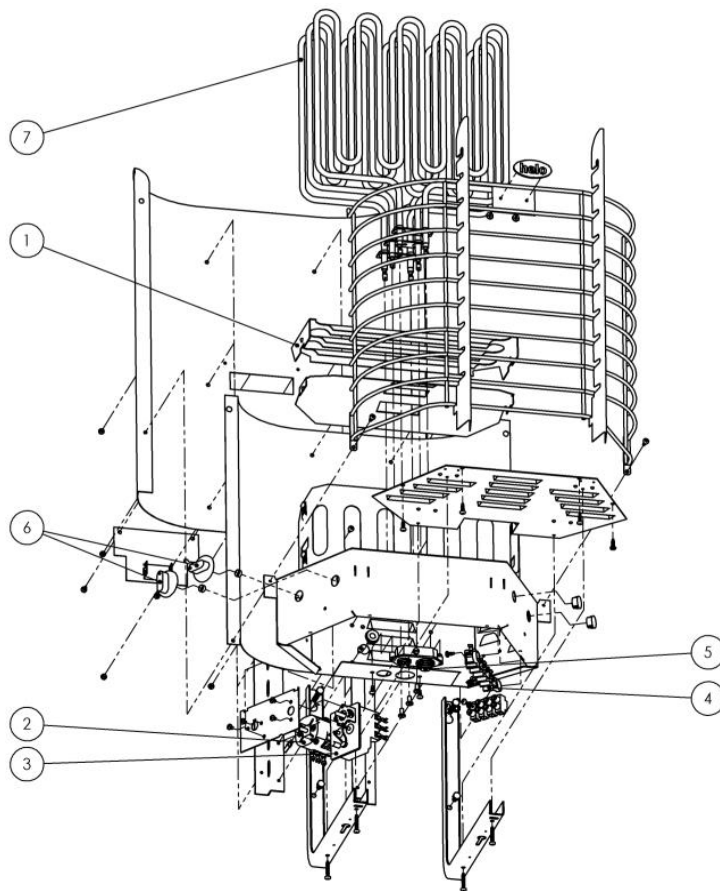
354 SKSR 3 A

Imagen 4 Diagrama de conexiones

4. Repuestos para el calentador de sauna eléctrico Ring Wall STJ

Pieza	Referencia	Nombre del producto	SKSR STJ 450	SKSR STJ 600	SKSR STJ 800
1	4071153	Rejilla base	1	1	1
2	5509053	Reloj OYKF 1	1	1	1
3	5408013	Termostato OLCH 1	1	1	1
4	7812550	Conector para la red eléctrica NLWD 1-1	1	1	1
5	7712000	Abrazadera de cables NKWA 1	1	1	1
6	4309555	Botón YWWA 11-2	2	2	2
7	4316222	Resistencia SEPC 63 1500W/ 230V	3		
7	4316221	Resistencia SEPC 64 2000W/230V		3	
7	4316220	Resistencia SEPC 65 2670W/230V			3

Tabla 3 Repuestos Ring Wall STJ



5. ROHS

Instrucciones de protección medioambiental

Este producto no debe ser tratado como un residuo doméstico normal al final de su vida útil, sino que debe depositarse en el punto de recogida adecuado para el reciclaje de equipos eléctricos y electrónicos.

La presencia de este símbolo en el producto, en el manual de instrucciones o en el paquete indica lo anteriormente mencionado.



Los materiales pueden reciclarse según las marcas que figuren en ellos. Mediante la reutilización o aprovechamiento de estos materiales, o la reutilización de equipos antiguos, se contribuye de manera importante a la protección del medio ambiente. Nota: este producto debe entregarse en el centro de reciclaje sin las piedras de sauna ni la cubierta de esteatita.

Para obtener información acerca del punto de reciclaje, póngase en contacto con la administración municipal.

Instructions for environmental protection

This product must not be disposed with normal household waste at the end of its life cycle. Instead, it should be delivered to a collecting place for the recycling of electrical and electronic devices.

The symbol on the product, the instruction manual or the package refers to this.



The materials can be recycled according to the markings on them. By reusing, utilising the materials or by otherwise reusing old equipment, you make an important contribution for the protection of our environment. Please note that the product is returned to the recycling centre without any sauna rocks and soapstone cover.

Please contact the municipal administration with enquiries concerning the recycling place.

Instructies ter bescherming van het milieu

Dit product mag aan het einde van de levensduur niet worden weggegooid via het normale huishoudafval. In plaats daarvan moet het worden afgegeven bij een inzamelplaats voor het recyclen van elektrische en elektronische apparaten.

Dit is waar het symbool op het product, de gebruiksaanwijzing of de verpakking naar verwijst.



Het materiaal kan worden gerecycled op basis van de aangebrachte markeringen. Door hergebruik van materialen of oude apparaten levert u een belangrijke bijdrage aan de bescherming van ons milieu. Lever het afgedankte product af bij de inzamelplaats zonder saunastenen of het deksel van speksteen.

Voor vragen over de inzamelplaats kunt u contact opnemen met de gemeente.

Instructions pour la protection de l'environnement

Ce produit ne doit pas être mêlé aux ordures ménagères en fin de vie. Il doit être déposé dans un centre de collecte pour le recyclage des appareils électriques et électroniques.

Le symbole apposé sur le produit, la notice d'utilisation ou l'emballage l'indique.



Les matières peuvent être recyclées conformément à leur marquage. En réutilisant, recyclant les matières ou en utilisant différemment un vieil équipement, vous contribuez considérablement à la protection de l'environnement. Attention : ce produit doit être déposé au centre de recyclage sans pierres et sans parement en stéatite.

Veuillez contacter votre Municipalité pour connaître le centre de recyclage.

helo

REWARD YOURSELF

Руководство по эксплуатации **RING WALL STJ**

ЭЛЕКТРОКАМЕНКА ДЛЯ САУНЫ

1716-450-171809

1716-600-171809

1716-800-171809



Содержание

1. Краткая инструкция по эксплуатации электрокаменки для сауны	3
1.1 Перед принятием сауны необходимо проверить	3
1.2 Система управления электрокаменкой	3
2. Информация для пользователя	3
2.1 Помещение для сауны	3
2.2 Рекомендации по вентиляции сауны	4
2.3 Нагрев сауны	4
2.4 Камни для сауны	5
2.5 Система управления электрокаменкой	6
2.5.1 Переключатель таймера	6
2.5.2 Термостат	6
2.6 Выключатель электрического отопления	7
2.7 Если электрокаменка не работает	7
3 Инструкция по монтажу электрокаменки для сауны	7
3.1 Подготовка к монтажу	7
3.2 Монтаж	7
3.2.1 Безопасные расстояния для электрокаменок	8
3.2.2 Изменение направления открывания дверцы нагревателя	10
3.3 Подключение к электросети	10
3.4 Переключатель электрического отопления	11
3.5 Расположение распределительной коробки для соединительных кабелей в помещении сауны	11
3.6 Монтажная схема	12
5. Правила по ограничению содержания вредных веществ (ROHS)	14

Рисунки и таблицы

Рисунок 1. Вентиляция сауны	4
Рисунок 2. Безопасные расстояния	9
Рисунок 3. Расположение распределительной коробки	11
Рисунок 4. Монтажная схема для электрокаменки	12
Таблица 1. Безопасные расстояния	9
Таблица 2. Соединительные кабели и предохранитель	11
Таблица 3. Запасные части для электрокаменки Ring Wall STJ	13

1. Краткая инструкция по эксплуатации электрокаменки для сауны

1.1 Перед принятием сауны необходимо проверить

1. Помещение для сауны должно соответствовать процедуре принятия сауны.
2. Дверь и окно должны быть закрыты.
3. Электрокаменка должна быть заполнена камнями, которые отвечают рекомендациям производителя, нагревательные элементы закрыты камнями, а камни уложены неплотно.

ПРИМЕЧАНИЕ: не допускается использование керамического камня.

1.2 Система управления электрокаменкой

Главный выключатель нагревателя для сауны находится в нижней части нагревателя рядом с термостатом с правой стороны (если смотреть спереди).

Установить термостат электрокаменки на желаемую температуру. Оптимальную температуру для сауны можно определить, сначала включив термостат на максимум. После того, как помещение сауны достаточно прогреется, просто повернуть выключатель термостата назад, т.е. против часовой стрелки, до тех пор, пока нагревательный элемент не выключится (будет слышен щелчок). Температуру можно регулировать довольно точно, слегка вращая регулятор термостата в обоих направлениях.

Электрокаменка работает с 12-часовым таймером.

Таймер приводится в действие поворотом регулятора таймера по часовой стрелке от нулевого положения.

В положении «0» питание электрокаменки выключено.

В диапазоне «0–3 часа» нагревательные элементы включаются, и электрокаменка будет работать в течение заданного периода времени.

В диапазоне «1–9 часов» можно задать период времени, по истечении которого электрокаменка включится, например, при установке регулятора на «6», электрокаменка включится через 6 часов, и будет греться в течение 3 часов, если только таймер не будет установлен в положение «0» до истечения этого времени.

Комфортная, приятная температура сауны — около 70°C.

Не забывайте о том, что не менее одного раза в год необходимо перекладывать камни для сауны и заменять разрушившиеся камни. Это улучшает циркуляцию воздуха между камнями, благодаря чему увеличивается срок службы ТЭНов.

При возникновении каких-либо проблем обращайтесь в центры гарантийного и сервисного обслуживания дистрибьюторов. Список дистрибьюторов доступен на сайте www.helo.ru.

Дополнительную информацию о саунах можно получить, посетив наш сайт www.helosauuna.com

2. Информация для пользователя

Люди с ограниченными физическими и умственными способностями, сенсорными недостатками или обладающие небольшим опытом и знаниями о работе устройства (например, дети) могут пользоваться устройством только под наблюдением или в соответствии с инструкциями, данными людьми, отвечающими за их безопасность. Убедитесь, что дети не играют с электрокаменкой.

2.1 Помещение для сауны

Стены и потолок помещения для сауны должны быть теплоизолированы. Все поверхности, аккумулирующие тепло, такие как облицованные и оштукатуренные поверхности, должны быть изолированы. Для внутренней облицовки помещения сауны рекомендуется использовать деревянные панели. Если в помещении имеются аккумулирующие тепло элементы, как, например, декоративный камень, стекло и др., то следует помнить, что из-за их наличия период предварительного нагрева сауны может увеличиться, даже когда она хорошо изолирована (см. стр. 7, раздел. 3.1 «Подготовка к монтажу электрокаменки для сауны»).

2.2 Рекомендации по вентиляции сауны

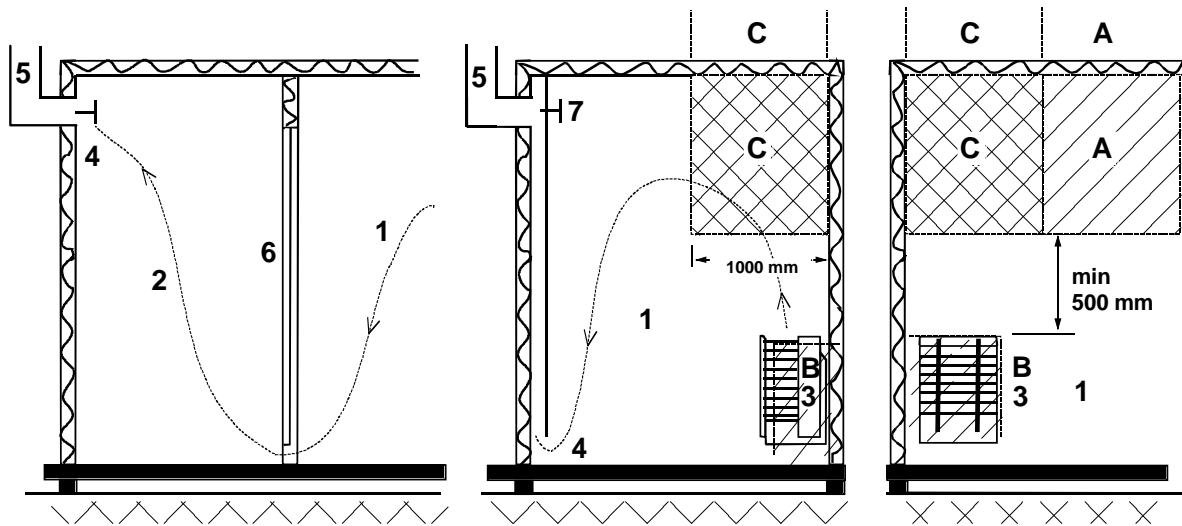


Рисунок 1. Вентиляция сауны

- | | | |
|---|-----------------------------|-----------------------------|
| 1. Помещение сауны | 3. Электрокаменка для сауны | 5. Вытяжная труба или канал |
| 2. Моечное отделение | 4. Выпускной клапан | 6. Дверь в помещение сауны |
| 7. Место для установки вентиляционного клапана, который следует закрывать во время нагрева сауны и мытья. | | |

В зоне А можно расположить входное воздухозаборное отверстие. Убедиться, что внешний забираемый воздух не оказывает негативного влияния на термостат под потолком (т.е. не охлаждает его).

Зона В служит зоной воздухозабора, если сауна не оснащена принудительной вентиляцией. В этом случае выпускной клапан устанавливается минимум на 1 м выше, чем впускной клапан.

НЕ УСТАНАВЛИВАТЬ ВПУСКНОЙ КЛАПАН В ЗОНЕ С, ЕСЛИ ЭЛЕКТРОКАМЕНКА ДЛЯ САУНЫ РАСПОЛОЖЕНА В ТОЙ ЖЕ ЗОНЕ.

2.3 Нагрев сауны

Перед включением электрокаменки нужно убедиться, что помещение подходит для посещения сауны. При первом использовании электрокаменка может издавать запах. Если при нагреве чувствуется какой-либо запах, следует немедленно отключить электрокаменку и проветрить помещение. Затем вновь включить электрокаменку.

Электрокаменка включается поворотом регулятора таймера, температура регулируется вращением регулятора термостата.

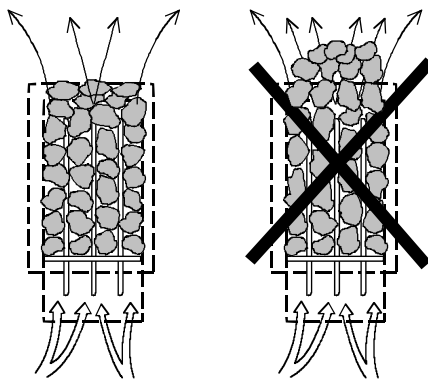
Включать электрокаменку следует примерно за час до принятия сауны. За это время камни достаточно нагреются, и помещение для сауны прогреется равномерно.

Не кладите какие-либо предметы на электрокаменку для сауны. Не сушите одежду на электрокаменке для сауны или вблизи нее.

2.4 Камни для сауны

Качественные камни отвечают требованиям, перечисленным ниже.

- Камни для сауны должны выдерживать нагрев и изменения температуры при испарении воды, наливаемой на них.
- Перед использованием в сауне камни должны быть хорошо промыты, чтобы не было запаха и пыли.
- У камней для сауны должна быть неровная поверхность, чтобы площадь испарения воды была как можно больше.
- Камни для сауны должны быть достаточно большими (для больших электрокаменок приблизительно 70–100 мм), чтобы между камнями легко проходил воздух. Это продлевает срок службы нагревательных элементов.
- Камни следует укладывать с зазорами, чтобы усилить вентиляцию между ними. Следите, чтобы нагревательные элементы не соприкасались друг с другом или с корпусом электрокаменки. Не сгибайте нагревательные элементы.
- Регулярно перекладывайте камни (хотя бы раз в год) и заменяйте маленькие и расколовшиеся камни новыми, более крупными.
- Камни нужно укладывать так, чтобы они покрывали нагревающие элементы. Однако не кладите большое количество камней на нагревательные элементы. Количество камней, необходимое для укладки смотрите в Табл. 1 на странице 9.
- Маленькие камни, даже если они включены в поставку, нельзя укладывать в электрокаменку, так как они могут провалиться внутрь электрокаменки через вертикальные пластины.
- Гарантия на электрокаменку не действительна для дефектов, возникших в результате плохой вентиляции, вызванной использованием мелких камней, а также чрезмерно плотной укладкой камней.
- Не допускается использование талькового камня, это может привести к таким повреждениям электрокаменки, на которые не распространяется гарантия производителя
- Не используйте в качестве камней для сауны тальковый камень. Гарантией на плиту не покрываются любые повреждения, полученные в результате его использования.
- **ЗАПРЕЩАЕТСЯ ИСПОЛЬЗОВАТЬ НАГРЕВАТЕЛЬ БЕЗ КАМНЕЙ!**



2.5 Система управления электрокаменкой

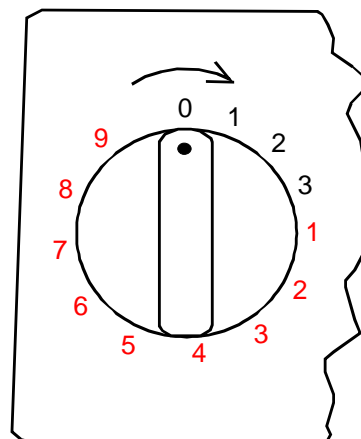
2.5.1 Переключатель таймера

Электрокаменка сауны управляется 12-часовым таймером с тремя рабочими зонами. Таймер устанавливается путем вращения регулятора по часовой стрелке до желаемой рабочей зоны. В ходе работы таймер постепенно поворачивается против часовой стрелки к положению «0».

1. Положение «0». Электрокаменка для сауны выключена.
2. Рабочая зона «1–3 часа». При установке этой зоны нагревание происходит при полной мощности, в то время как термостат контролирует температуру.
3. Заранее задаваемая зона «1–9 часов». При установке этой зоны электрокаменку можно заранее запрограммировать на включение через определенный период времени. Нагревательные элементы не будут нагреваться, пока таймер находится в пределах этой зоны.

Перед включением электрокаменки нужно убедиться, что помещение подходит для принятия сауны.

Таймер будет работать точнее, если его установить сначала на большее время, чем требуется, а затем вернуть на желаемое время. Если после окончания приема сауны переключатель не вернулся в положение «0», то можно повернуть его на «0» вручную.



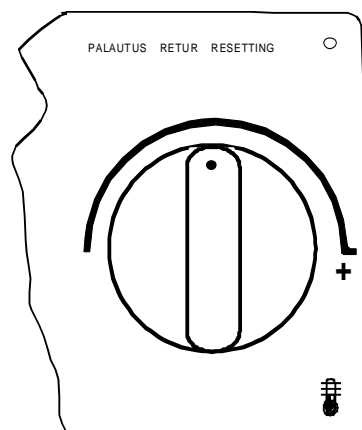
2.5.2 Термостат

Регулятор термостата расположен рядом с регулятором таймера. Чем правее (по часовой стрелке) установлен таймер, тем выше поднимется температура в помещении.

Лучше всего определить идеальную температуру, сначала установив термостат в крайнее правое положение, и подождать пока температура поднимется до желаемого уровня. Затем медленно поворачивать регулятор термостата против часовой стрелки, пока не раздастся легкий щелчок. Если необходимо отрегулировать температуру, то поворачивать регулятор термостата надо постепенно, до достижения оптимальной температуры.

Термостат не будет работать должным образом, если камни уложены слишком плотно или если они слишком мелкие (см. стр. 5, гл. «Камни для сауны»).

Термостат оснащен встроенным ограничителем температуры с кнопкой сброса, расположенной рядом с регулятором термостата.



2.6 Выключатель электрического отопления

Выключатель электрического отопления используется в домах с системами электрического отопления.

Термостат электрокаменки также контролирует выключатель отопления, то есть отопление дома включается, когда термостат сауны отключает питание электрокаменки для сауны.

2.7 Если электрокаменка не работает

При отсутствии нагрева следует проверить:

- 1) включено ли питание электрокаменки;
- 2) находится ли таймер в режиме нагрева (рабочая зона);
- 3) установлен ли термостат на температуру выше, чем температура в помещении сауны;
- 4) не повреждены ли передние предохранители электрокаменки;
- 5) не заблокирован ли таймер; надо убедиться, что регулятор не трется о корпус, для этого зазор между регулятором и корпусом должен быть не менее 1 мм.

Если электрокаменка подвергалась действию низких температур, может сработать ограничитель температуры. В таком случае надо обнулить ограничитель, нажав на кнопку сброса. Следует помнить, что ограничитель температуры не работает до тех пор, пока температура не поднимется примерно до -5°C . Если электрокаменка для сауны все еще не работает, для ее ремонта надо обратиться в сервисный центр.

3 Инструкция по монтажу электрокаменки для сауны

СПЕЦИАЛИСТЫ, ВЫПОЛНЯЮЩИЕ МОНТАЖ ЭЛЕКТРОКАМЕНКИ ДОЛЖНЫ ОСТАВИТЬ ЭТУ ИНСТРУКЦИЮ ДЛЯ БУДУЩИХ ПОЛЬЗОВАТЕЛЕЙ.

3.1 Подготовка к монтажу

Перед монтажом электрокаменки следует:

1. проверить соотношение входной мощности электрокаменки (в кВт) и объема помещения для сауны (в м^3); рекомендации по соотношению входной мощности и объема приведены в таблице 1 на странице 9. Не рекомендуется превышать минимальный и максимальный объем;
2. помнить, что высота потолка в помещении для сауны должна быть не менее 1900 мм;
3. помнить, что неизолированные или выложенные из камня или кирпича стены увеличивают период предварительного нагрева; каждый квадратный метр неизолированного потолка или стены увеличивает эффективный объем помещения сауны на $1,2 \text{ м}^3$.
4. проверить по таблице 2 (см. стр. 11) подходящий размер предохранителей (в А) и правильное сечение сетевого кабеля (в мм^2) для электрокаменки, о которой идет речь.
5. соблюдать установленные безопасные расстояния вокруг электрокаменки (см. рисунок 2 «Безопасные расстояния электрокаменки для сауны»). Помните, что вокруг электрокаменки должно быть достаточно пространства для проведения техобслуживания, входной двери и т.п.

3.2 Монтаж

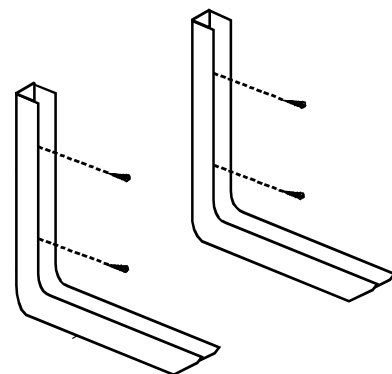
При монтаже электрокаменки следует выдерживать безопасные зазоры, указанные на странице 9. В качестве монтажного основания тонкая панель не подходит, следует использовать панель, укрепленную с обратной стороны досками. Соблюдать минимальные зазоры, указанные на стр. 9 таблица 1, необходимо также в тех случаях, когда стены помещения для сауны выполнены из негорючих материалов.

Стены и потолок не должны быть отделаны армированной штукатуркой или другими легкими облицовочными материалами, т.к. их использование может вызвать угрозу возгорания.

В помещении для сауны разрешается использовать только одну электрокаменку.

3.2.1 Безопасные расстояния для электрокаменок

1. Подготовьте монтажные отверстия для настенного крепления нагревателя. Учтите требуемое безопасное расстояние, см. таблицу 1 на стр. 9. Ввинтите верхние винты. Головки винтов должны находиться на расстоянии приблизительно 2 мм от поверхности стены. Нижние винты устанавливают и затягивают в конце работы.



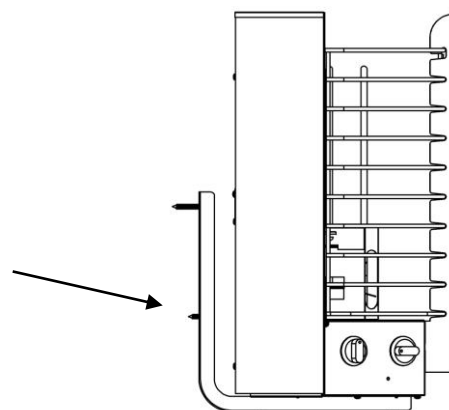
2. Переверните нагреватель. Монтажные отверстия (4 шт.) для настенного крепления располагаются на плите основания, см. стрелки.



3. Установите настенные крепления с помощью имеющихся в комплекте винтов 4,2 x 32 мм (4 шт.), как показано на рисунке. Установите нагреватель на стене.



4. Установите нижние винты настенного крепления. Затяните верхние винты.



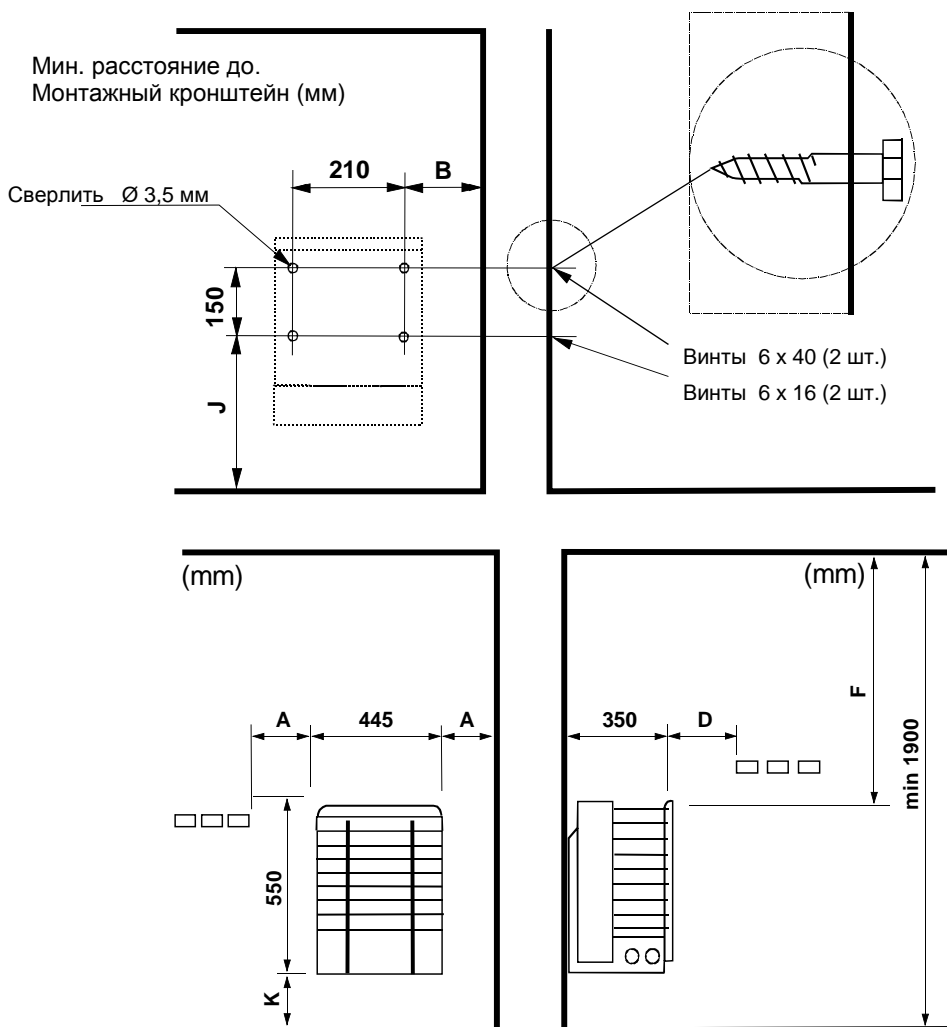


Рисунок 2. Безопасные расстояния

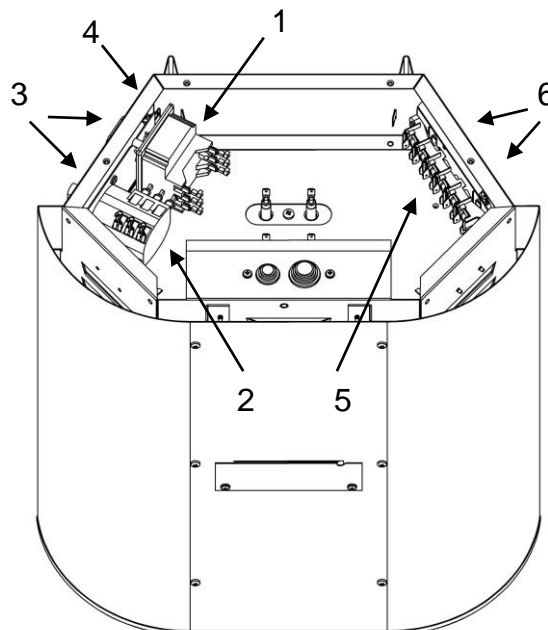
Мощность	Помещение для сауны		Минимальные расстояния для электрокаменок				Мин. расстояние до панели		Масса камней
	Объем	Мин. высота	От бок. поверх. до стены	От перед. поверх. до полков	До потолка	До пола	В	Ж	
кВт	м³	мм	А	Д	F	К	мм	мм	прибл. кг
4,5	4 – 6	1900	50	50	1200	120	170	230	37
6,0	5 – 9	1900	70	70	1250	120	190	230	37
8,0	8 – 13	1900	100	100	1250	120	220	230	37

Таблица 1. Безопасные расстояния

3.2.2 Изменение направления открывания дверцы нагревателя

По умолчанию термостат и таймер располагаются на левой стороне нагревателя, если смотреть на нагреватель спереди. При необходимости их можно переместить на другую сторону. Работа должна выполняться только квалифицированным электриком.

1. Переверните нагреватель. Отсоедините плату основания.
2. Снимите ручки регулировки термостата и таймера. Вывинтите два винта на корпусе термостата и таймера. Отсоедините разъем сетевого питания с противоположной стороны. Снимите пластиковые крышки на корпусе электрической части с противоположной стороны. Переставьте термостат, таймер и их корпус на другую сторону, а также переставьте разъем сетевого питания на ту сторону, где находились термостат и таймер. Закрепите двумя винтами. Оставшиеся отверстия закройте пластиковыми крышками. Установите на место ручки регулировки термостата и таймера. ПРИМЕЧАНИЕ. Между ручкой регулировки и внешней частью корпуса нагревателя должен оставаться зазор не менее 1 мм.
3. Прикрепите плату основания, установите нагреватель и проверьте его работоспособность.



3.3 Подключение к электросети

Подключение электрокаменки к сети должен выполнять квалифицированный электрик в соответствии с действующими нормами. Электрокаменка подключается посредством полупостоянного соединения. Для подключения используются термостойкие кабели H07RN-F (60245 IEC 66) или другого соответствующего типа. Другие входные кабели (сигнальной лампочки, выключателя электрического отопления) тоже должны соответствовать этим требованиям. Для подключения электрокаменки нельзя использовать изолированные кабели ПВХ.

Разрешается использование многополюсного кабеля (7-полюсного), если напряжение одинаково. При отсутствии отдельного предохранителя для тока управления диаметр всех кабелей должен быть одинаковым, т.е. в соответствии с предохранителем.

Распределительная коробка на стене сауны должна располагаться в минимальных пределах безопасных зазоров, установленных для электрокаменок. Максимальная высота распределительной коробки должна быть 500 мм от уровня пола.

Если распределительная коробка расположена на расстоянии 500 мм от электрокаменки, максимальная высота от уровня пола должна составлять 1000 мм (рисунок 3 на странице 11: Расположение распределительной коробки).

Сопrotивление изоляции электрокаменки. Нагревательные элементы электрокаменки могут впитывать влагу из воздуха, например, в процессе хранения. Это может привести к возникновению токов через стабилизирующий нагрузочный резистор. Влага испарится после нескольких циклов нагревания. Не подключайте источник питания электрокаменки через устройство защиты от короткого замыкания на землю.

При монтаже электрокаменки соблюдать действующие требования по электрической безопасности.

Мощность kW	Соединительный кабель для электрокаменки H07RN-F/ 60245 IEC 66 мм ² 400 – 415 В 3N~	Предохранитель А	Соединительный кабель для электрокаменки H07RN-F/ 60245 IEC 66 мм ² 230 В 3~	Предохранитель А	Соединительный кабель для электрокаменки H07RN-F/ 60245 IEC 66 мм ² 230 – 240 В 1N~ / 2~	Предохранитель А
4,5	5 x 1,5	3 x 10	4 x 2,5	3 x 16	3 x 4,0	1 x 20
6,0	5 x 1,5	3 x 10	4 x 2,5	3 x 16	3 x 6,0	1 x 35
8,0	5 x 2,5	3 x 16	4 x 6	3 x 25	3 x 6,0	1 x 35

Таблица 2. Соединительные кабели и предохранитель

3.4 Переключатель электрического отопления

Переключатель электрического отопления используется в домах с системами электрического отопления. Электрокаменка для сауны снабжена клеммами (отмеченными цифрами 55) для управления переключателем электрического отопления. Клеммы 55 и нагревательные элементы находятся под напряжением (230 В). Термостат электрокаменки сауны также контролирует выключатель отопления, т.е. отопление дома включается, когда термостат сауны отключает питание электрокаменки.

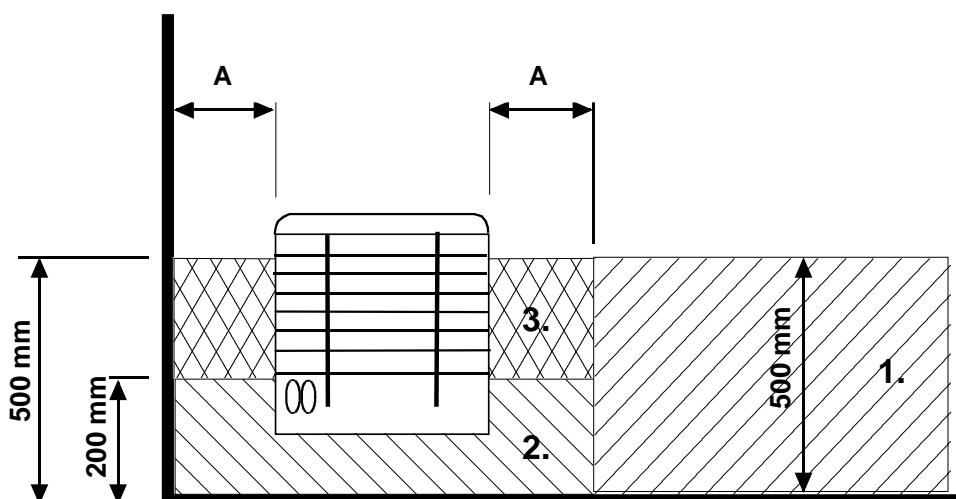


Рисунок 3. Расположение распределительной коробки

3.5 Расположение распределительной коробки для соединительных кабелей в помещении сауны

A — установленное минимальное безопасное расстояние

1. Рекомендуемое место для распределительной коробки
2. В этой зоне рекомендуется использовать коробки из силуминового сплава
3. Этим зонам следует избегать. Всегда использовать коробки из силуминового сплава

В других зонах использовать термостойкие коробки (Т 125°С) и термостойкие кабели (Т 170°С). Доступ к распределительной коробке не должен быть затруднен. При установке распределительной коробки в зонах 2 или 3 следовать инструкциям и требованиям местного поставщика электроэнергии.

3.6 Монтажная схема

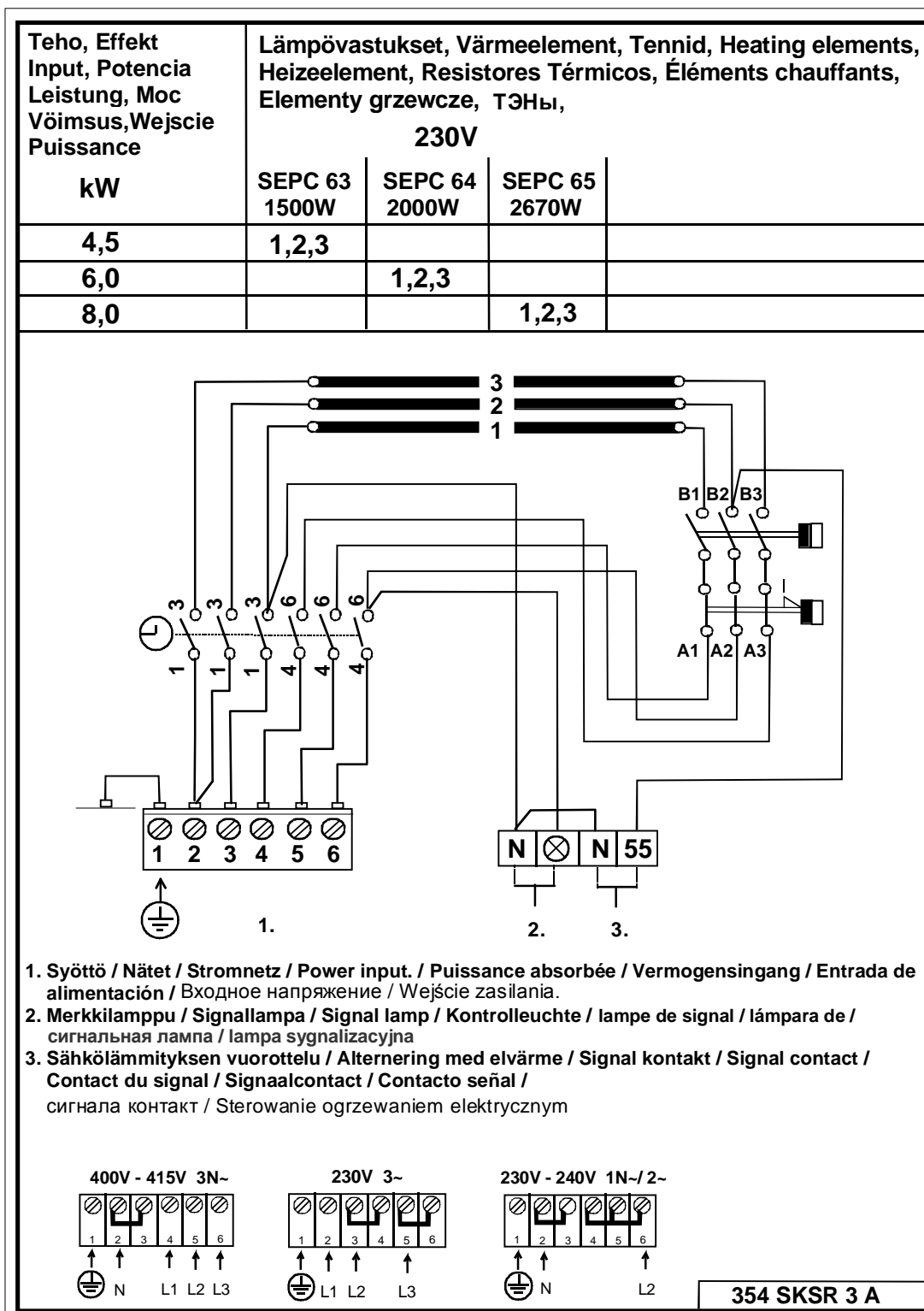
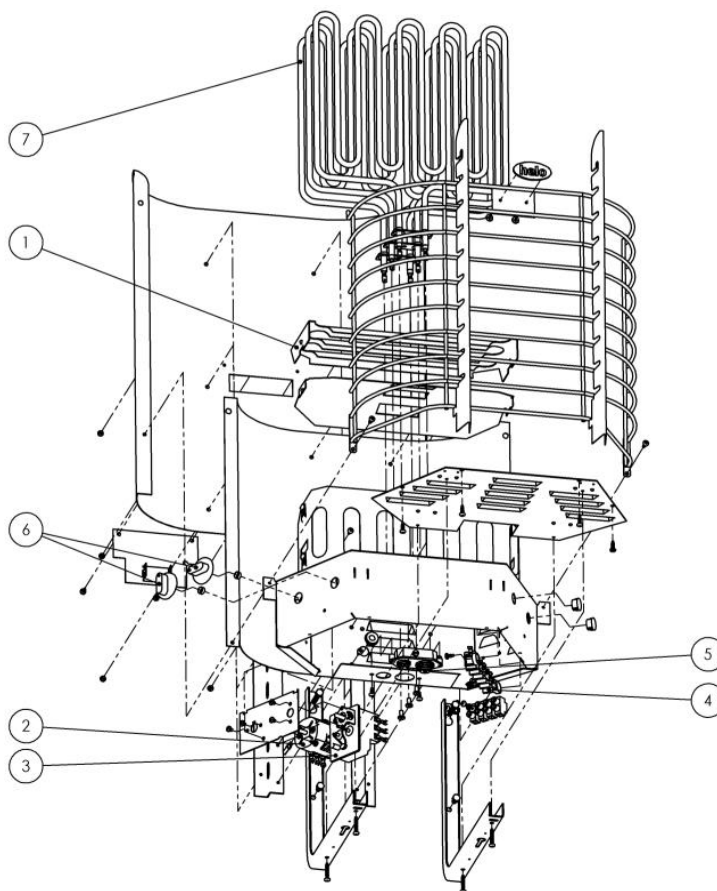


Рисунок 4. Монтажная схема для электрокаменки

4. Запасные части для электрокаменки Ring Wall STJ

Детали	Номер изделия	Наименование изделия	SKSR STJ 45	SKSR STJ 60	SKSR STJ 80
1	4071153	Базовая решетка	1	1	1
2	5509053	Таймер ОУКФ 1	1	1	1
3	5408013	Термостат ОЛСН 1	1	1	1
4	7812550	Сетевой разъем NLWD 1-1	1	1	1
5	7712000	Кабельный хомут НКWA 1	1	1	1
6	4309555	Регулятор YWWA 11-2	2	2	2
7	4316222	Нагревательный элемент SEPC 63 1500 Вт/ 230 В	3		
7	4316221	Нагревательный элемент SEPC 64 2000 Вт/230 В		3	
7	4316220	Нагревательный элемент SEPC 65 2670 Вт/230 В			3

Таблица 3. Запасные части для электрокаменки Ring Wall STJ



5. Правила по ограничению содержания вредных веществ (ROHS)

Instrucciones de protección medioambiental

Este producto no debe ser tratado como un residuo doméstico normal al final de su vida útil, sino que debe depositarse en el punto de recogida adecuado para el reciclaje de equipos eléctricos y electrónicos.

La presencia de este símbolo en el producto, en el manual de instrucciones o en el paquete indica lo anteriormente mencionado.



Los materiales pueden reciclarse según las marcas que figuren en ellos. Mediante la reutilización o aprovechamiento de estos materiales, o la reutilización de equipos antiguos, se contribuye de manera importante a la protección del medio ambiente. Nota: este producto debe entregarse en el centro de reciclaje sin las piedras de sauna ni la cubierta de esteatita.

Para obtener información acerca del punto de reciclaje, póngase en contacto con la administración municipal.

Instructions for environmental protection

This product must not be disposed with normal household waste at the end of its life cycle. Instead, it should be delivered to a collecting place for the recycling of electrical and electronic devices.

The symbol on the product, the instruction manual or the package refers to this.



The materials can be recycled according to the markings on them. By reusing, utilising the materials or by otherwise reusing old equipment, you make an important contribution for the protection of our environment. Please note that the product is returned to the recycling centre without any sauna rocks and soapstone cover.

Please contact the municipal administration with enquiries concerning the recycling place.

Указания по защите окружающей среды

После окончания срока службы электрокаменку нельзя выбрасывать в контейнер, предназначенный для обычных бытовых отходов. Электрокаменку следует сдать в пункт приемки для последующей переработки электрических и электронных устройств.

Об этом сообщает маркировка изделия, информация в инструкции или на упаковке.



Переработка материалов должна осуществляться в соответствии с маркировкой на них. Благодаря повторному использованию материалов или использованию старого оборудования любым иным способом можно внести большой вклад в дело защиты окружающей среды. Сдавать изделие в центр переработки следует без камней для сауны и слоя талька.

По вопросам мест переработки обращаться в муниципальную администрацию.

Instructions pour la protection de l'environnement

Ce produit ne doit pas être mêlé aux ordures ménagères en fin de vie. Il doit être déposé dans un centre de collecte pour le recyclage des appareils électriques et électroniques.

Le symbole apposé sur le produit, la notice d'utilisation ou l'emballage l'indique.



Les matières peuvent être recyclées conformément à leur marquage. En réutilisant, recyclant les matières ou en utilisant différemment un vieil équipement, vous contribuez considérablement à la protection de l'environnement. Attention : ce produit doit être déposé au centre de recyclage sans pierres et sans parement en stéatite.

Veillez contacter votre Municipalité pour connaître le centre de recyclage.

helo

REWARD YOURSELF

Podręcznik produktu **RING WALL STJ**

ELEKTRYCZNY PIEC DO SAUNY

1716-450-171809
1716-600-171809
1716-800-171809



Spis treści

1. Skrócona instrukcja użytkowania pieca do sauny	3
1.1 Sprawdź przed skorzystaniem z sauny	3
1.2 Obsługa elementów sterowania pieca do sauny	3
2. Informacja dla użytkowników	3
2.1 Kabina sauny	3
2.2 Zalecana wentylacja kabiny sauny	4
2.3 Nagrzewanie sauny	4
2.4 Kamienie do pieca do sauny	5
2.5 Elementy sterowania pieca	6
2.5.1 Przełącznik regulatora czasowego	6
2.5.2 Termostat	6
2.6 Przełącznik ogrzewania elektrycznego	7
2.7 Jeżeli piec do sauny nie nagrzewa się	7
3. Instrukcje instalacji pieca	7
3.1 Przygotowanie do instalacji pieca do sauny	7
3.2 Instalacja	7
3.2.1 Instalacja pieca do sauny	8
3.2.2 Zmiana położenia elementów pieca	10
3.3 Złącze zasilania	10
3.4 Przełącznik ogrzewania elektrycznego	11
3.5 Lokalizacja skrzynki rozdzielczej dla przewodu przyłączeniowego w kabinie sauny	11
3.6 Schemat połączeń	12
5. ROHS	14

Rysunki i tabela

Rysunek 1 Wentylacja kabiny sauny	4
Rysunek 2 Odległości bezpieczeństwa	9
Rysunek 3. Lokalizacja skrzynki rozdzielczej	11
Rysunek 4. Schemat podłączenia pieca	12
Tabela 1. Odległości bezpieczeństwa	9
Tabela 2. Przewód przyłączeniowy i bezpieczniki	11
Tabela 3. Części zamienne do Ring Wall STJ	13

1. Skrócona instrukcja użytkowania pieca do sauny

1.1 Sprawdź przed skorzystaniem z sauny

1. Czy kabina sauny jest odpowiednio do swojego przeznaczenia.
2. Czy drzwi i okno są zamknięte.
3. Czy piec do sauny jest od góry pokryty kamieniami, które są zgodne z zaleceniami producenta, a elementy grzejne są przykryte kamieniami ułożonymi luźno w stosie.

UWAGA! kamienie ceramiczne nie są dozwolone.

1.2 Obsługa elementów sterowania pieca do sauny

Ustaw termostat pieca na żądanej temperaturę. Możesz doświadczalnie odnaleźć swoją idealną temperaturę do korzystania z sauny, najpierw ustawiając termostat na maksimum. W momencie osiągnięcia odpowiedniej dla Ciebie temperatury, po prostu obróć termostat do tyłu, czyli przeciwnie do ruchu wskazówek zegara, aż do momentu wyłączenia elementów grzejnych (będzie słychać dźwięk kliknięcia). Możesz precyzyjnie dopasować temperaturę, lekko obracając pokrętkę termostatu w żądanym kierunku.

Piec do sauny jest sterowany 12-godzinnym regulatorem czasowym.

Regulator czasowy jest uruchamiany poprzez obrócenie pokrętki przeciwnie do ruchu wskazówek zegara z pozycji 0.

W pozycji 0 zasilanie i piec do sauny są wyłączone.

W strefie 0-3 godzin elementy grzewcze włączą się i piec do sauny będzie grzał przez wybrany okres czasu.

W strefie 1–9 godzin możesz wstępnie ustawić czas, po którym włączy się piec do sauny. Na przykład po obróceniu pokrętki na 6, piec do sauny włączy się po sześciu godzinach i będzie grzał przez trzy godziny, chyba że regulator czasowy wcześniej zostanie przestawiony w pozycję 0.

Optymalna i przyjemna temperatura w saunie wynosi około 70 °C.

Zmień ułożenie kamieni w saunie przynajmniej raz w roku i wymień wszystkie zwietrzałe kamienie. To polepsza cyrkulację powietrza pomiędzy kamieniami, co wydłuża żywotność grzałek termicznych.

W przypadku jakichkolwiek problemów, skontaktuj się z przedstawicielem producenta. Lista serwisów gwarancyjnych jest załączona w dostawie.

Aby dowiedzieć się więcej o przyjemności korzystania z sauny, odwiedź naszą stronę www.helosauna.com

2. Informacja dla użytkowników

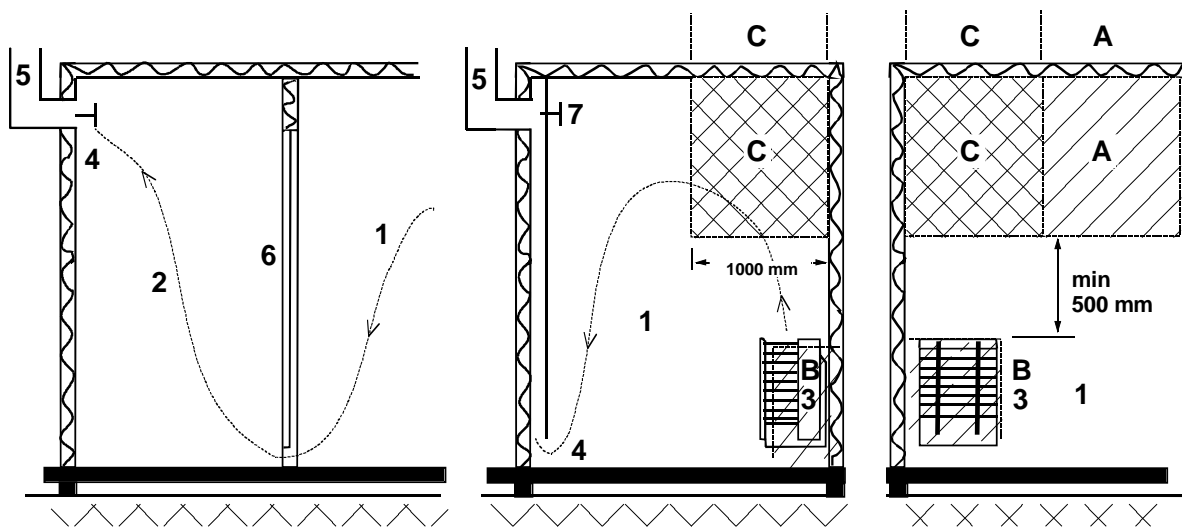
Osoby o ograniczonych zdolnościach fizycznych i umysłowych, upośledzeniu sensorycznym lub posiadające małe doświadczenie i wiedzę o obsłudze urządzenia (np. dzieci) powinny obsługiwać urządzenie wyłącznie pod nadzorem lub zgodnie z instrukcjami przekazanymi przez osobę odpowiedzialną za ich bezpieczeństwo.

Pilnuj, aby dzieci nie bawiły się piecem do sauny.

2.1 Kabina sauny

Ściany i sufit kabiny sauny powinny mieć dobrą izolację termiczną. Wszystkie powierzchnie akumulujące ciepło, takie jak płytki ceramiczne lub tynk muszą być zaizolowane. Wewnątrz kabiny sauny zaleca się zastosowanie paneli drewnianych. Jeżeli w kabinie sauny są elementy akumulujące ciepło, takie jak kamień dekoracyjny, szkło itp. mogą one wydłużyć czas nagrzewania, nawet jeżeli kabina sauny jest dobrze zaizolowana (patrz strona 7. rozdział 3.1. Przygotowanie do instalacji pieca do sauny).

2.2 Zalecana wentylacja kabiny sauny



Rysunek 1 Wentylacja kabiny sauny

- | | | |
|---|------------------------------|----------------------------|
| 1. Sauna | 3. Piec elektryczny w saunie | 5. Rura lub kanał wylotowy |
| 2. Umywalnia | 4. Zawór wylotowy | 6. Drzwi do sauny |
| 7. Zawór wentylacyjny można umieścić tutaj, aby zamykać go na czas ogrzewania sauny lub kąpeli. | | |

Wlot powietrza można umieścić w strefie A. Należy upewnić się, że powietrze wlotowe z zewnątrz nie miesza się (i nie ochładza) termostatu grzejnika umieszczonego pod sufitem sauny.

Strefa B to strefa powietrza wlotowego, jeżeli sauna nie jest wyposażona w nawiewny układ wentylacyjny. W takim przypadku zawór wlotowy umieszcza się co najmniej 1 metr wyżej niż zawór wlotowy.

ZAWORU WLOTOWEGO NIE NALEŻY UMIESZCZAĆ W STREFIE C, JEŻELI ZNAJDUJE SIĘ TAM TERMOSTAT STERUJĄCY GRZEJNIKIEM.

2.3 Nagrzewanie sauny

Przed włączeniem pieca, upewnij się, że kabina sauny jest odpowiednia do swojego przeznaczenia. Podczas pierwszego rozgrzewania piec może emitować przykry zapach. Jeśli podczas rozgrzewania pieca wykryjesz nieprzyjemny zapach, wyłącz go na chwilę i przewietrz pomieszczenie. Następnie ponownie włącz piec.

Piec włącza się za pomocą pokrętła regulatora czasowego, a temperaturę ustawia się za pomocą pokrętła termostatu.

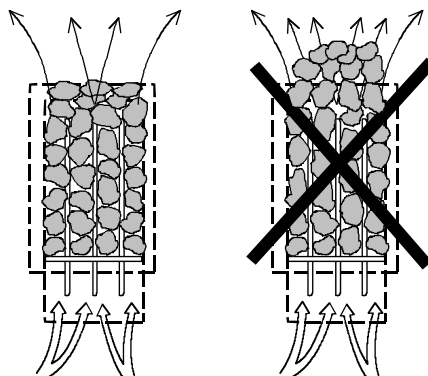
Piec włącz na około godzinę przed planowanym użyciem sauny, by kamienie miały dość czasu na nagrzanie się, a powietrze wewnątrz kabiny mogło się równomiernie rozgrzać.

Nie kładź żadnych przedmiotów na piecu. Nie susz ubrań na piecu ani w jego pobliżu.

2.4 Kamienie do pieca do sauny

Dobrej jakości kamienie powinny spełniać następujące wymagania:

- Kamienie do sauny powinny być odporne na wysoką temperaturę i nagłe zmiany temperatury (podczas polewania kamieni wodą).
- W celu pozbycia się pyłu i zapachu, przed włożeniem kamieni do pieca należy je dokładnie opłukać pod wodą.
- Kamienie do sauny powinny mieć nieregularne kształty, aby zapewnić większą powierzchnię parowania wody.
- Kamienie do sauny powinny mieć odpowiednią wielkość, około 70-100 mm, aby zapewnić dobrą wentylację między nimi. To wydłuża żywotność grzałek elektrycznych.
- Kamienie do sauny powinny być ułożone luźno w stosie, aby zapewnić odpowiednią wentylację między nimi. Piec do sauny należy wypełniać kamieniami tak, aby nie powodowało to odkształcania/wyginania się grzałek w piecu i zmiany położenie grzałek w piecu.
- Regularnie zmieniaj ułożenie kamieni w piecu (przynajmniej raz w roku) i wymieniaj małe i popękane kamienie na nowe.
- Kamienie powinny być ułożone tak, aby grzałki elektryczne były zakryte. Nie należy natomiast układać kamieni w duże stosy bezpośrednio na grzałkach elektrycznych. Szczegółowe informacje o odpowiedniej ilości kamieni - patrz tabela 1 na stronie 9. Nie należy układać w piecu zbyt małych kamieni.
- Kamienie ceramiczne nie są dozwolone. Mogą one spowodować uszkodzenie pieca do sauny, które nie będzie objęte gwarancją.
- Nie należy używać kamieni steatytowych jako kamieni do sauny. Wszelkie szkody wynikłe z powodu wykorzystania tego kamienia nie są objęte gwarancją pieca.
- Nie należy używać kamieni lawa jako kamieni do sauny. Wszelkie szkody wynikłe z powodu wykorzystania tego kamienia nie są objęte gwarancją pieca
- **NIE WOLNO UŻYWAĆ PIECA BEZ KAMIENI.**



2.5 Elementy sterowania pieca

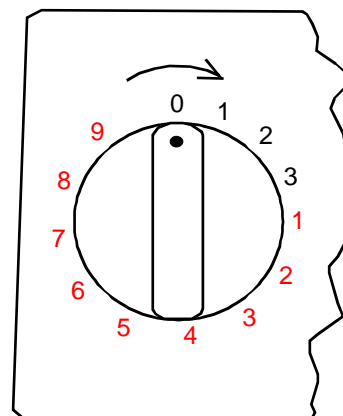
2.5.1 Przełącznik regulatora czasowego

Piec jest sterowany za pomocą 12-godzinowego regulatora czasowego z trzema strefami pracy. Regulator czasowy ustawia się poprzez obrót pokrętki zgodnie z ruchem wskazówek zegara aż do osiągnięcia żądanej strefy. W czasie pracy regulator czasowy stopniowo obraca się przeciwnie do ruchu wskazówek zegara do położenia zero.

1. Pozycja 0. Piec jest wyłączony.
2. Strefa pracy 1–3 godzin. W tej strefie piec nagrzewa się do pełnej mocy, a termostat sauny kontroluje temperaturę.
3. Strefa ustawienia wstępnego 1-9 godzin. W tej strefie piec może być wstępnie ustawiony na włączenie się po określonym czasie. Elementy grzejne nie włączają się, gdy regulator czasowy jest w tej strefie.

Przed włączeniem pieca, upewnij się że kabina sauny jest odpowiednia do swojego przeznaczenia.

Regulator czasowy działa lepiej, gdy najpierw jest ustawiony na dłuższy czas niż żądany, a następnie jest cofnięty z powrotem na żądany czas. Jeżeli przełącznik nie doszedł z powrotem do pozycji 0 po zakończeniu korzystania z sauny, obróć go ręcznie na 0.

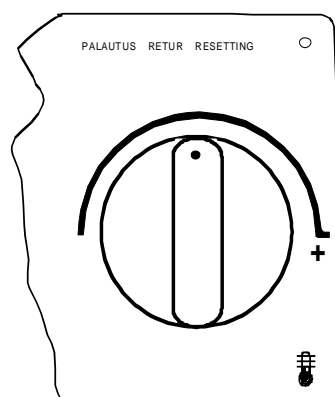


2.5.2 Termostat

Pokrętło termostatu znajduje się obok pokrętki regulatora czasowego. Im dalej obrócisz (zgodnie z ruchem wskazówek zegara) pokrętło, tym wyższa będzie temperatura w saunie. Najlepszym sposobem na znalezienie idealnej temperatury jest początkowe ustawienie termostatu całkowicie po prawej i poczekanie na nagrzanie do żądanej temperatury. Następnie obracaj pokrętło termostatu powoli przeciwnie do ruchu wskazówek zegara do usłyszenia delikatnego dźwięku kliknięcia. Jeżeli chcesz ustawić temperaturę obracaj termostat stopniowo aż temperatura będzie idealna.

Termostat nie będzie działał poprawnie, jeżeli kamienie są ułożone gęsto lub gdy są za małe. Patrz rozdział "Kamienie pieca do sauny" na stronie 5.

Termostat ma zintegrowany ogranicznik temperatury z przyciskiem zerowania obok pokrętki termostatu.



2.6 Przełącznik ogrzewania elektrycznego

Przełącznik ogrzewania elektrycznego nadaje się do zastosowania w domach posiadających system ogrzewania elektrycznego.

Termostat pieca steruje również przełącznikiem ogrzewania. Innymi słowy, ogrzewanie domu włącza się, gdy termostat sauny odcina zasilanie od pieca do sauny.

2.7 Jeżeli piec do sauny nie nagrzewa się

Jeżeli piec do sauny nie nagrzewa się, sprawdź czy:

1. Włączone jest zasilanie;
2. Regulator czasowy jest w strefie grzania (strefa pracy);
3. Termostat jest ustawiony na temperaturę wyższą niż aktualna temperatura w kabinie sauny;
4. Bezpieczniki z przodu pieca sauny są nienaruszone;
5. Regulator czasowy nie zablokował się. Upewnij się, że pokrętło nie ociera o korpus; powinno być przynajmniej 1 mm wolnej przestrzeni pomiędzy pokrętłem a korpusem.

Jeżeli piec był wystawiony na działanie ujemnych temperatur, mogło dojść do wyzwolenia ogranicznika temperatury. Należy wyzerować ogranicznik naciskając przycisk zerowania. Zwróć uwagę, że ogranicznik nie będzie działał do momentu wzrostu temperatury powyżej -5°C . Jeżeli piec nie działa nadal, skontaktuj się z autoryzowanym serwisem w celu naprawy.

3 Instrukcje instalacji pieca

OSOBA INSTALUJĄCA PIEC DO SAUNY POWINNA POZOSTAWIĆ TE INSTRUKCJE W MIEJSCU INSTALACJI DLA PRZYSZŁEGO UŻYTKOWNIKA.

3.1 Przygotowanie do instalacji pieca do sauny

Sprawdź poniższe przed rozpoczęciem instalacji pieca do sauny.

1. Współczynnik mocy zasilania pieca (kW) do objętości pomieszczenia (m^3). Zalecenia dotyczące objętości są przedstawione w tabeli 1 na stronie 9. Wartości minimalne i maksymalne nie mogą być przekraczane.
2. Wysokość pomieszczenia sauny musi wynosić min. 1900 mm.
3. Ściany nieizolowane i wykonane z kamienia wydłużają czas ogrzewania wstępnego. Każdy metr kwadratowy tynkowanego sufitu lub ściany dodaje 1,5 - 2 m^3 do objętości pomieszczenia sauny.
4. Patrz tabela 2 na stronie 11. aby uzyskać informację o odpowiedniej wielkości bezpiecznika (A) i właściwej średnicy przewodu zasilającego (mm^2) piec do sauny.
5. Sprawdź, czy została zachowana określona wolna przestrzeń wokół pieca do sauny. Patrz tabela 1 na stronie 9
6. Wokół pieca do sauny powinna być wystarczająca ilość miejsca na prace konserwacyjne. Również wejście może być uznane za przestrzeń na konserwację.

3.2 Instalacja

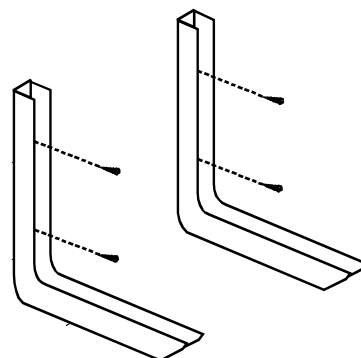
Przestrzegaj odległości bezpieczeństwa podanych na stronie 9. w czasie instalowania pieca do sauny. Cieńki panel boazeryjny nie jest dostatecznie wytrzymały, aby przenosić ciężar pieca; powierzchnia montażowa powinna być wzmocniona belką pod panelami. Minimalne odległości, określone na stronie 9 muszą być przestrzegane nawet jeżeli materiały ścian nie są palne.

Ściany ani stropy nie mogą być wykonane z materiału kartonowo-gipsowego wzmocnianego włóknami lub innej lekkiej okładziny, ponieważ stwarzają one zagrożenie pożarem.

W kabinie sauny dopuszczalny jest tylko jeden piec sauny

3.2.1 Instalacja pieca do sauny

1. Przygotować otwory do montażu pieca na ścianie.
Pamiętać o zachowaniu bezpiecznej odległości, zob. tabela 1 na stronie 9. Wkręcić górne śruby tak, aby łyby odstawały od ściany na odległość ok. 2 mm. Dolne śruby umieszcza się i dokręca na końcowym etapie.



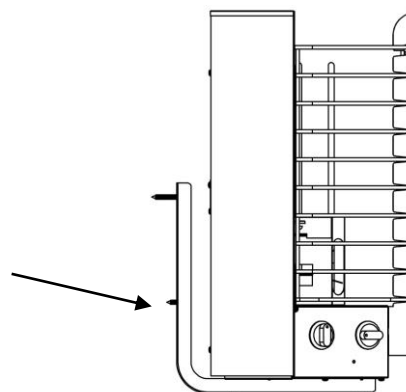
2. Obrócić piec spodem do góry. Otwory do montażu na ścianie (4x) znajdują się w płycie spodniej, zob. strzałki.

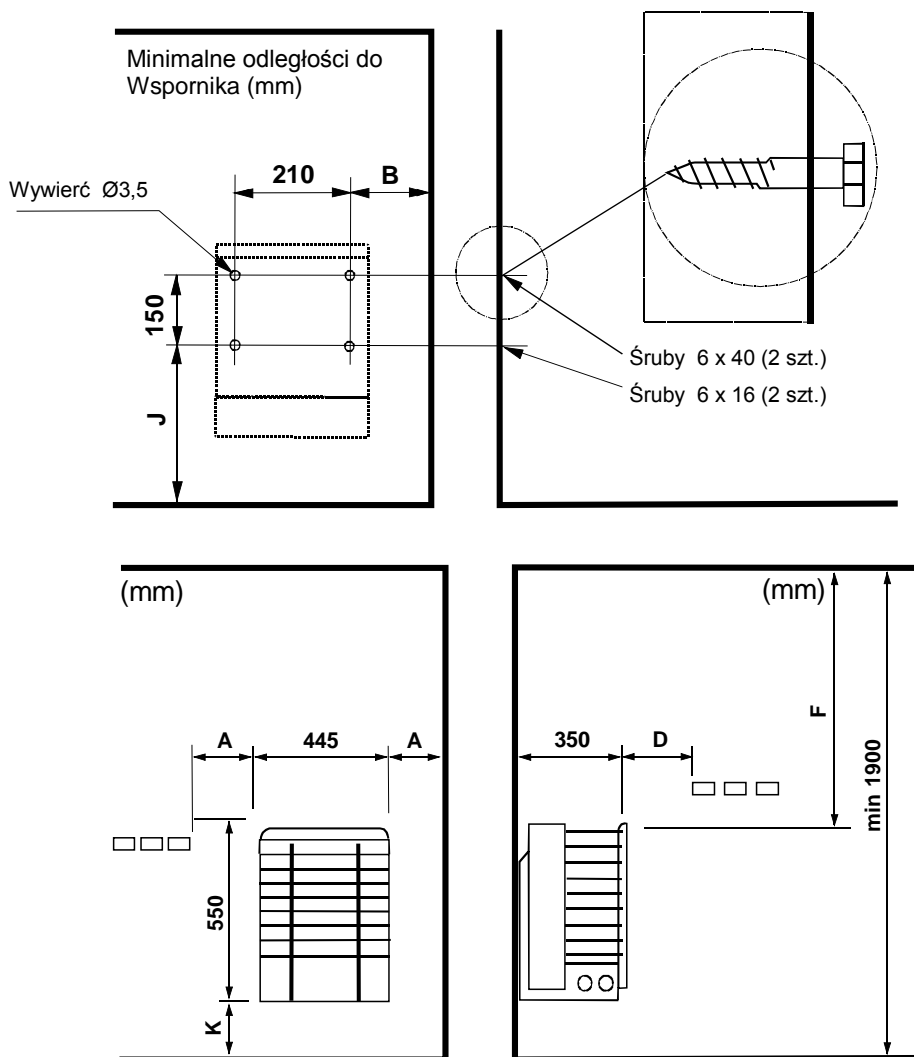


3. Zamontować wsporniki pieca za pomocą dołączonych śrub 4,2 x 32 mm (4x) zgodnie z rysunkiem. Zamontować piec na ścianie.



4. Wkręcić dolne śruby do wsporników. Dokręcić górne śruby.





Rysunek2 Odległości bezpieczeństwa

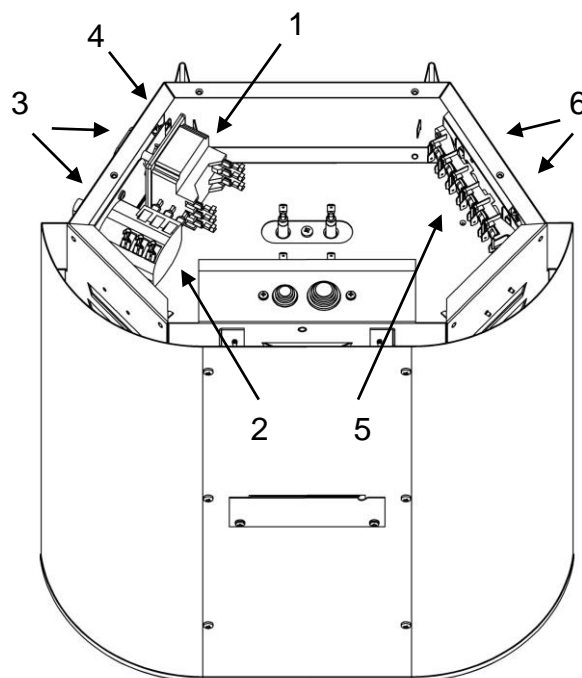
Efekt	Kabina sauny		Minimalna odległość pieca				Minimalna odległość do panelu		Ilość kamieni
	Kubatura	Min. Wysokość	Od przedniej powierzchni	Od przedniej powierzchni	Do sufitu	Do podłogi	B	J	
kW	m ³	mm	A	D	F	K	mm	mm	około kg
4,5	4 – 6	1900	50	50	1200	120	170	230	37
6,0	5 – 9	1900	70	70	1250	120	190	230	37
8,0	8 – 13	1900	100	100	1250	120	220	230	37

Tabela 1. Odległości bezpieczeństwa

3.2.2 Zmiana położenia elementów pieca

Domyślnie termostat oraz przełącznik regulatora czasowego znajdują się po lewej stronie pieca (patrząc od przodu). Jeżeli to konieczne można je przenieść na drugą stronę. Czynność ta może być wykonana tylko przez wykwalifikowanego elektryka.

1. Obrócić piec spodem do góry. Odczepić płytę spodnią.
2. Zdjąć pokrętła termostatu i regulatora czasowego. Wykręcić dwie śruby z korpusu termostatu i regulatora czasowego. Wyjąć złącze zasilania znajdujące się z drugiej strony. Usunąć plastikowe zaślepki obudowy elementów elektrycznych znajdujące się z drugiej strony. Przełożyć termostat i regulator czasowy wraz z korpusem na drugą stronę, a następnie przełożyć złącze zasilania tam, gdzie wcześniej znajdował się termostat i regulator czasowy. Przymocować dwoma śrubami. Umieścić plastikowe zaślepki w pustych otworach. Zamocować pokrętła termostatu i regulatora czasowego.
UWAGA: Między pokrętłem a zewnętrzną powłoką należy zostawić szczelinę o szerokości co najmniej 1 mm.
3. Założyć płytę spodnią, ustawić piec i sprawdzić czy działa.



- | |
|-------------------------------------|
| 1. Termostat |
| 2. Regulator czasowy |
| 3. Pokrętła |
| 4. Reset ogranicznika przegrzewania |
| 5. Złącze zasilania |
| 6. Plastikowe zaślepki |

3.3 Złącze zasilania

Piec musi być podłączony do sieci zasilającej przez wykwalifikowanego elektryka oraz zgodnie z obowiązującymi przepisami. Piec do sauny podłączony jest za pomocą złącza półstałego. Użyj kabli H07RN-F (60245 IEC 66) lub ich odpowiedników. Inne kable wyjściowe (lampki sygnalizacyjnej, przełącznika podgrzewania elektrycznego) również podlegają tym zaleceniom. Nie używaj izolowanych kabli PCV do zasilania pieca.

Jeśli napięcie jest takie samo, można użyć kabla wielożyłowego (np. 7-żyłowego). Jeśli nie ma oddzielnego bezpiecznika, średnica wszystkich kabli musi być taka sama, tj. zgodnie z bezpiecznikiem głównym.

Skrzynkę rozdzielczą na ścianie sauny należy montować z zachowaniem minimalnego bezpiecznego prześwitu określonego dla pieców. Maksymalna wysokość skrzynki rozdzielczej wynosi 500mm od podłogi.

Jeśli skrzynka rozdzielcza jest umiejscowiona w odległości 500mm od pieca, maksymalna wysokość montażu nie może przekraczać 1 000mm od podłogi. (Rysunek 3 na stronie 11: Lokalizacja skrzynki rozdzielczej).

Rezystancja izolacji pieca: Elementy grzewcze pieca mogą pochłaniać wilgoć z powietrza np. podczas przechowywania. Może to doprowadzić do prądów upływowych. Wilgoć zniknie po kilku cyklach grzewczych. W tym celu, nie podłączaj zasilania pieca przez wyłącznik różnicowo-prądowy. Po ok. Godzinie grzania, gdy grzałki ulegną wysuszeniu, podłącz przewód uziemiający i wył. różnicowo-prądowy. **Podczas tych czynności niedozwolone jest korzystanie z sauny.**

Podczas instalacji pieca przestrzegaj obowiązujących przepisów bezpieczeństwa elektrycznego.

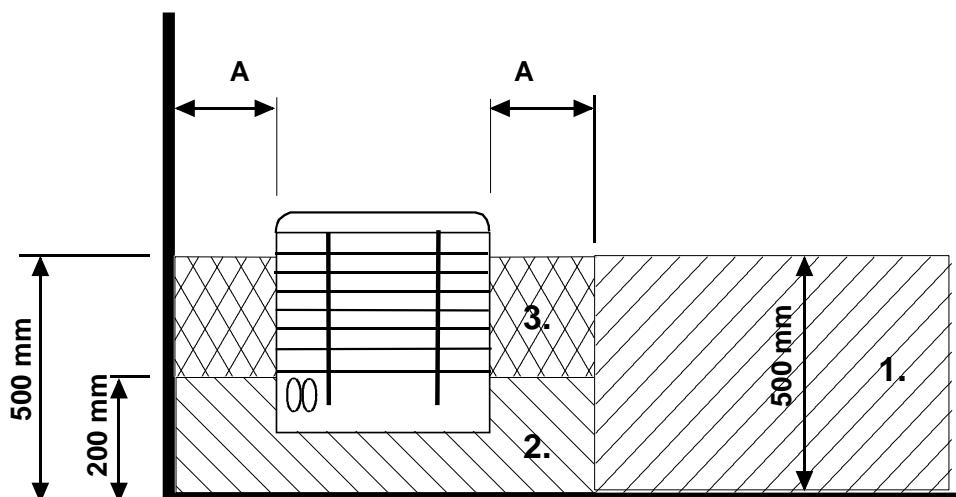
Efekt	Przewód przyłączeniowy pieca H07RN-F/ 60245 IEC 66 mm ² 400-415V 3N~	Bezpiecznik	Przewód przyłączeniowy pieca H07RN-F/ 60245 IEC 66 mm ² 230V 3~	Bezpiecznik	Przewód przyłączeniowy pieca H07RN-F/ 60245 IEC 66 mm ² 230-240V 1N~/2~	Bezpiecznik
4,5	5 x 1,5	3 x 10	4 x 2,5	3 x 16	3 x 4,0	1 x 20
6,0	5 x 1,5	3 x 10	4 x 2,5	3 x 16	3 x 6,0	1 x 35
8,0	5 x 2,5	3 x 16	4 x 6	3 x 25	3 x 6,0	1 x 35

Tabela 2. Przewód przyłączeniowy i bezpieczniki

3.4 Przełącznik ogrzewania elektrycznego

Przełącznik ogrzewania elektrycznego nadaje się do zastosowania w domach posiadających instalację ogrzewania elektrycznego.

Piec do sauny posiada złącze (oznaczone jako 55) do sterowania przełącznikiem ogrzewania elektrycznego. Złącze 55 i elementy grzewcze są jednocześnie pod napięciem (230V).



Rysunek 3. Lokalizacja skrzynki rozdzielczej

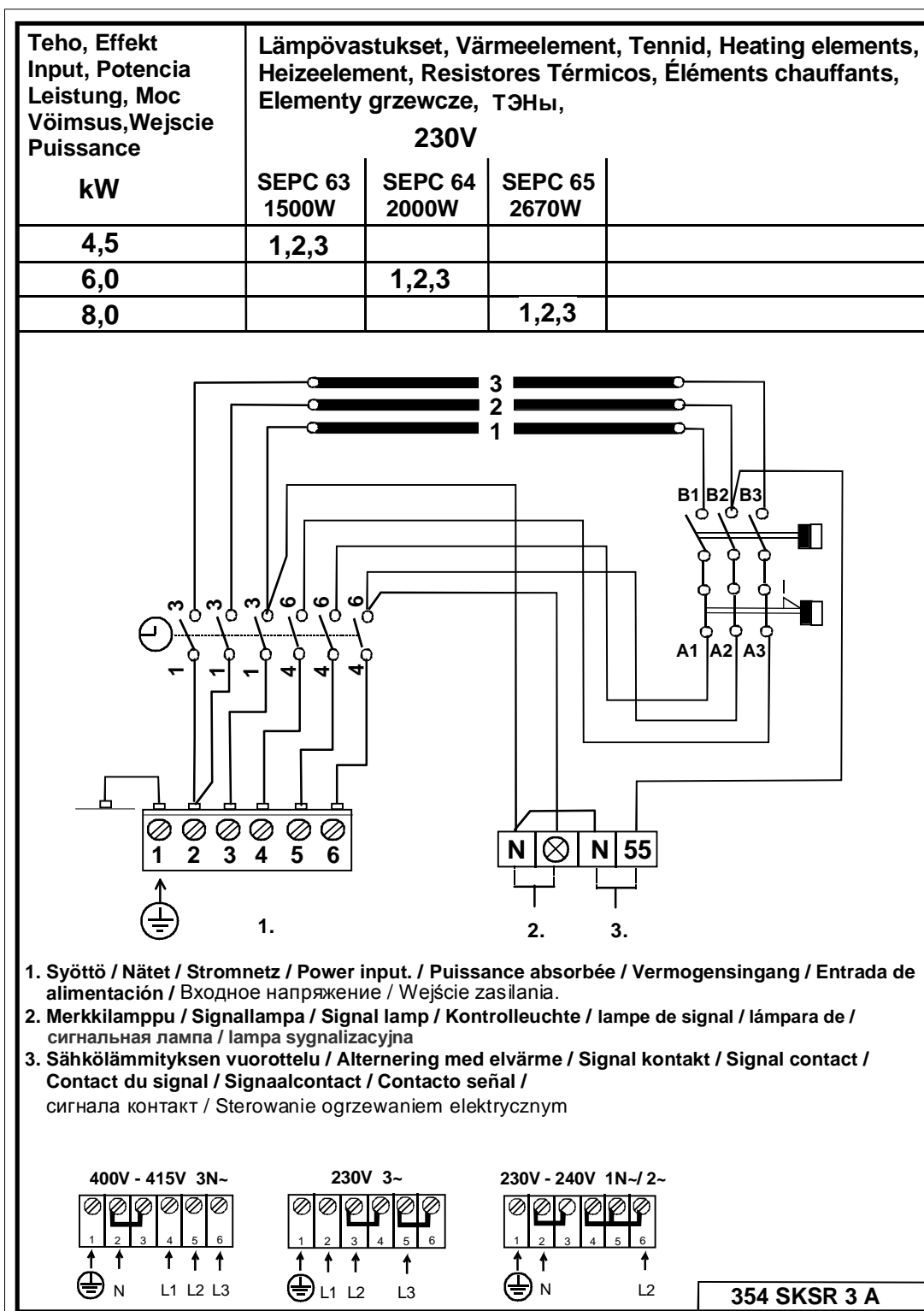
3.5 Lokalizacja skrzynki rozdzielczej dla przewodu przyłączeniowego w kabinie sauny

A = Określony minimalny bezpieczny odstęp

1. Zalecane miejsce dla skrzynki rozdzielczej
2. W tym miejscu zaleca się użycie skrzynki z siluminu.
3. Tej lokalizacji należy unikać. Zawsze stosuj skrzynkę z siluminu.

W innych lokalizacjach stosuj skrzynkę termoodporną (T 125 °C) oraz kable termoodporne (T 170 °C). Skrzynka rozdzielcza musi znajdować się z dala od przeszkód. Podczas montażu skrzynki rozdzielczej w strefie 2 lub 3, sprawdź zalecenia oraz przepisy lokalnego dostawcy energii.

3.6 Schemat połączeń

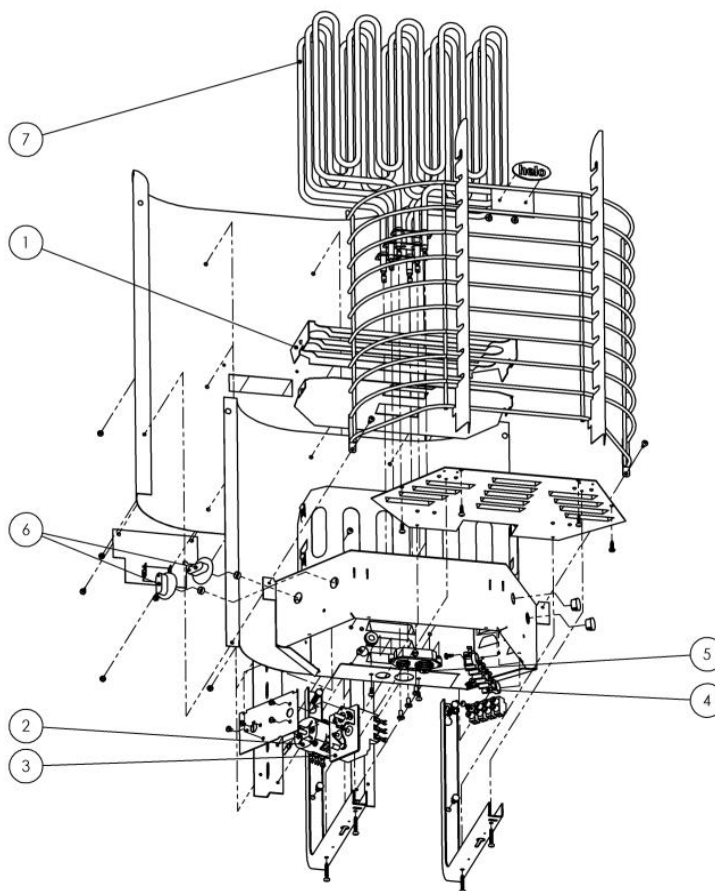


Rysunek 4. Schemat podłączenia pieca

4. Części zamienne do elektrycznego pieca do sauny Ring Wall STJ

Części	Numer produktu	Nazwa produktu	SKSR STJ 450	SKSR STJ 600	SKSR STJ 800
1	4071153	Atrapa górna	1	1	1
2	5509053	Zegar OYKF 1	1	1	1
3	5408013	Termostat OLCH 1	1	1	1
4	7812550	Złącze zasilania NLWD 1-1	1	1	1
5	7712000	Zacisk przewodu NKWA 1	1	1	1
6	4309555	Pokręto YWWA 11-2	2	2	2
7	4316222	Element grzewczy SEPC 63 1500W/ 230V	3		
7	4316221	Element grzewczy SEPC 64 2000W/230V		3	
7	4316220	Element grzewczy SEPC 65 2670W/230V			3

Tabela 3. Części zamienne do Ring Wall STJ



5. ROHS

Instrukcje dotyczące ochrony środowiska

Produkt ten, gdy upłynie jego czas przydatności do użytku nie może być utylizowany jak zwykle odpadki domowe. Powinien on zostać dostarczony do firmy, która zajmuje się recyklingiem urządzeń elektrycznych i elektronicznych.

Do powyższego odnosi się symbol na produkcie, instrukcja obsługi lub opakowanie.



Materiały mogą być poddawane recyklingowi zgodnie ze znajdującymi się na nich oznaczeniami. Poprzez ponowne wykorzystanie, utylizację materiałów lub ponowne wykorzystanie starego sprzętu przykładasz rękę do ochrony środowiska. Należy zwrócić uwagę na fakt, że produkt zwracany jest do centrum recyklingu bez kamieni i pokrywy steatytowej.

Skontaktuj się z władzami lokalnymi w celu uzyskania informacji dotyczących miejsca recyklingu.

Producent: HELO Ltd, Tehtaankatu 5-7, FI-11710 Riihimäki, Finlandia
Internet www.helosauna.com

Generalny przedstawiciel HELO w Polsce: Koperfam Sp. z o.o.
ul. Olszankowa 51, PL 05-120 Legionowo,
tel. +48 22 774 11 22, fax +48 22 774 17 11
e-mail info@koperfam.pl, www.koperfam.pl

W przypadku jakichkolwiek problemów należy kontaktować się ze sprzedawcą, u którego zakupione zostało urządzenie.

© Copyright Helo 2011. Wszelkie prawa zastrzeżone. Publikacja tego dokumentu tak w pełni jak i częściowo jest zabroniona bez pisemnej zgody Helo.

Helo nieustannie udoskonala swoje produkty, dlatego firmy Helo i Koperfam Sp. z o.o. zastrzegają sobie prawo do wprowadzania zmian konstrukcyjnych, technicznych, materiałowych, parametrów technicznych, wyposażenia i specyfikacji oferowanych urządzeń bez wcześniejszego powiadomienia klientów. W niektórych krajach mogą występować różnice w komplementacji i parametrach technicznych urządzeń. Informacje o urządzeniach dostępnych w Polsce i ich parametrach uzyskasz u Partnerów Handlowych Koperfam. Parametry techniczne urządzeń były aktualne w momencie oddania publikacji do druku. Mogą one ulegać zmianom w wyniku wprowadzania nowych rozwiązań. Podane w niniejszej publikacji promocyjnej informacje są poglądowe i nie stanowią zapewnienia zgodności z umową w rozumieniu art. 4 ust. 3 i 4 Ustawy z dnia 27 lipca 2002 r. o szczególnych warunkach sprzedaży konsumenckiej oraz o zmianie Kodeksu Cywilnego, a także nie stanowią towaru w rozumieniu art. 4 ust. 2 wyżej wymienionej Ustawy. Indywidualne uzgodnienia właściwości, warunków gwarancji i specyfikacji urządzenia następują w umowie sprzedaży i karcie gwarancyjnej. Niniejsza publikacja nie stanowi oferty w rozumieniu art. 66 Kodeksu Cywilnego. Nie ponosimy odpowiedzialności za błędy w druku.