

# helo

REWARD YOURSELF

## Käyttöohje

## RONDO

### Tyypitiedot

1108-961-1705

1108-651-1705

1108-451-1705

### Teho

9,6 kW

6,5 kW

4,5 kW

Käyttöjännite: 400 V 3N~



## Yleistä:

- Lue käyttöohje huolellisesti.
- Tämä ohje tulee jättää kiukaan käyttäjälle.
- Asenna kiuas siten, että pääkytkimelle on esteetön pääsy sekä, että sähkötilan kannen saa helposti avattua kytkentää ja huoltoa varten.
- Päävirtakytkin ja ylitäpörajoittimen palautin sijaitsevat etukannen alaosassa.
- Ennen käyttöä on tarkistettava, että eristerenkaat ovat paikallaan ja ehjiä. Kivet asennetaan käyttöohjeessa mainitulla tavalla. Muussa tapauksessa kiukaan käyttö on kielletty, eikä takuu korvaa aiheutuneita vahinkoja.
- Esilämmitä kiuasta täydellä teholla vähintään 2 tuntia. Varastointirasvat poistuvat kiukaasta lämmityksen yhteydessä. Mikäli hajua esiintyy edelleen, lämmitä kiuasta vielä niin kauan kuin tarve vaatii. Muista riittävä tuuletus lämmitysten välillä. Ovea tai ikkunaa ei saa jättää lämmityksen aikana auki.
- **HUOM! Kaikki tilavuusmitoitukset on laskettu täysin lämpöeristetyille saunoille.** Kaikki varaavat kiukaat kuten Rondo vaativat täysin lämpöeristetyn saunan. Eristeellä on oleellinen vaikutus saunan toimivuuteen, joten on suositeltavaa että lämpöeristys tehdään huolella.
- Ohjauspaneeli on tarkoitettu asennettavaksi kiukaan viereen käyttöohjeessa esitetylle alueelle.
- Saunomisaika täydellä teholla on pisimmillään 2 tuntia.
- Noudata annettuja asennusmittoja.
- Saunaan saa asentaa vain yhden kiukaan.
- Saunan seinien ja katon rakennusmateriaaliksi suositellaan puupaneelia.
- HUOM ! Ennen kiukaan päälle kytkemistä varmista, että saunahuone on saunomiskunnossa.
- Ongelmien ilmetessä ota yhteyttä lähimpään valtuutettuun huoltosopimusliikkeeseen. Tiedot löytyvät käyttöohjeen mukana erillisestä liitteestä tai internet osoitteesta: [www.tylohelo.com](http://www.tylohelo.com)

## Kiukaan asennus:

- Kiuas on lattialla seisovaa mallia. Alustan on oltava tukeva, koska kiukaan paino kivineen on noin 130 kg.
- Kiuas asennetaan säädettävien jalkojen avulla suoraan.
- Kiuas kiinnitetään säätöjaloistaan lattiaan mukana tulevilla metallikiinnikkeillä ( 2 kpl ), joilla estetään suojaetäisyyksien muuttuminen käytön aikana.

## Kiukaan liittäminen sähköverkkoon:

- Kiukaan ja ohjauskeskuksen saa liittää verkkoon vain siihen oikeutettu henkilö voimassa olevien sähkömääräyksien mukaisesti.
- Kiuas liitetään sähköverkkoon puolikiinteästi käyttäen H07RN-F (60245 IEC 66) johtoa tai laadultaan vähintään näitä vastaavaa johtoa.
- Kiukaassa on liitin (55) sähkölämmityksen vuorottelun ohjausta varten. Liittimeen tulee jännite samanaikaisesti kun täysteho vastuksille on käytössä.
- Käytettäessä kiuasohjaimen valaisinohjausta suurin sallittu kuorma on 100 W.
- **Kokeiltaessa kiukaan toimintoja kiuasta ei saa lämmittää ilman kiviä.**

## Kiuaskivet

- Kiukaassa suositellaan käytettäväksi valmistajan toimittamia kiuaskiviä.
- Pese ja lado kivet.
- Kivien tulisi olla riittävän suuria, jotta saadaan ilmava ja harvahko ladonta.
- Lämpövastuksia ei saa kiilata yhteen eikä myöskään vasten kiukaan runkoa.
- Kivipakkausten suurimmat kivet ladotaan vastuksien alle siten, että vastuksien säteilylämpö ei lämmitä kivitilan pohjaa.
- Kivien tulisi latoa uudelleen riittävän usein. Hyvä nyrkkisääntö on että vuodessa tulisi olla niin monta uudelleen ladontaa kuin saunomiskertoja on viikossa.
- Uudelleen ladonnan yhteydessä tulee pienet ja murentuneet kiuaskivet poistaa, koska ne estävät lämmön siirtymisen pois vastuksilta ja lyhentävät näin merkittävästi vastuksien käyttöikä.
- **Takuu ei korvaa vahinkoja, jotka aiheutuvat pienistä, murentuneista, huonolaatuisista tai tiukkaan ladotuista kivistä !**
- **Keraamisten kivien käyttö on ehdottomasti kielletty. Takuu ei korvaa niiden aiheuttamia vaurioita !**

## KIUASKIVIEN JA ERISTERENKAIDEN ASENNUS

Ennen kiuaskivien ja eristerenkaiden asennusta kiuas tulee olla paikalleen asennettu ja sen sähkökytkennät tehty. Kiukaan siirtely sen ollessa täynnä kiuaskiviä saattaa vahingoittaa kiuasta / lattiaa.

- Irrota eristerenkaat ennen kiuaskivien ladontaa.
- Nosta päällimmäinen eristerengas suoraan ylöspäin.
- Löysää pyöritysrenkaan sisäkehällä olevia kuusiokoloruuveja (2kpl ks. nuolet kuva 3) niin paljon että pyöritysrenkaan voi nostaa pois. HUOM ! Älä irrota ruuveja kokonaan, sillä ne saattavat pudota kiukaan sisään.
- Nosta seuraavaksi alempi eristerengas pois paikoiltaan.
- Lado kiukaan sisälle tulevat kiuaskivet kuvan mukaisesti. Kivien tulee peittää vastukset (ks. kuva 1).

- Asenna alempi eristerengas paikoilleen (ks. kuva 2).
- Eristerenkaan tulee asettua sille tarkoitetulle paikalle eikä se saa jäädä nojaamaan kiuaskiviin.

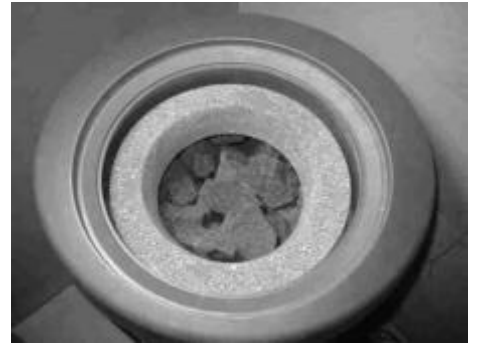
- Asenna seuraavaksi pyöritysrenkas kansineen paikoilleen (ks. kuva 3).
- Käännä kansi haluamaasi asentoon ennen lukitusruuvien kiristämistä.
- HUOM ! Kansi ei kuitenkaan saa ohjata löylyä / kuumaa ilmaa suoraan päin seinää tai muuta estettä. Huomioi suojaetäisyydet!
- Kiristä lukitusruuveja niin paljon, että pyöritysrenkas ei liiku. Älä kuitenkaan käytä liikaa voimaa kiristettäessä. Tämä saattaa vaikeuttaa renkaan irrottamista esim. huollon yhteydessä.
- Tarkista lopuksi että pyöritysrenkas pysyy paikoillaan myös kantta avattaessa.

- Aseta seuraavaksi ylimmän eristerenkaan ohjauspalat (3 kpl, ks. kuva 4) paikoilleen.
- Ohjauspalat tulee sijoittaa tasaisesti alemman eristekiven kehälle.

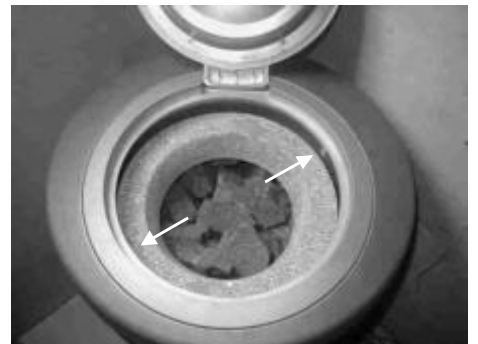
- Asenna lopuksi ylempi eristerengas paikoilleen kuvan mukaisesti.
- Tarkista vielä, että eristerenkaat ovat ehjiä ja paikoillaan.
- HUOM! Jos eristerengas tai –renkaat ovat murtuneet tai muuten vioittuneet, ei kiuasta saa käyttää ennen kuin vialliset eristerenkaat on vaihdettu !



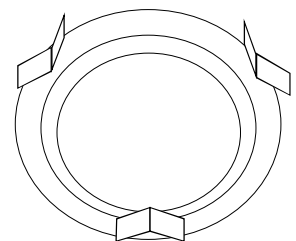
Kuva 1



Kuva 2



Kuva 3

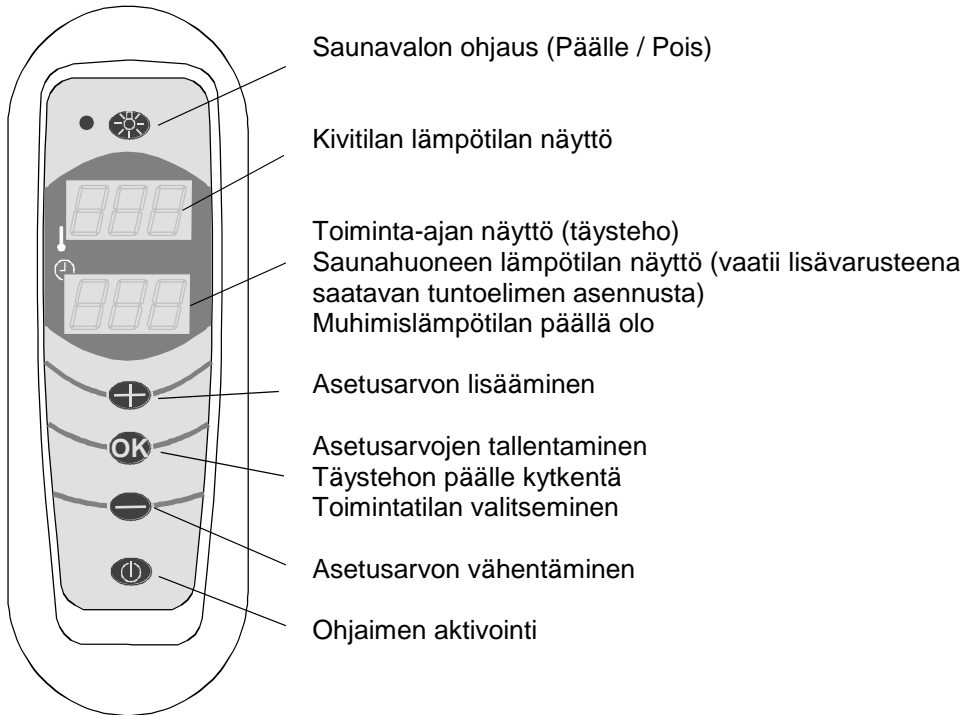


Kuva 4



Kuva 5

## RA 19 – OHJAIN



## RA 19 –ohjain Tyyppi 1601-19

### Painikkeiden toiminnot:



Ohjaimen ollessa valmiustilassa (näytöt pimeinä) painikkeen painallus aktivoi ohjaimen. Ohjaimen ollessa aktiivitulassa painikkeen painallus lopettaa kaikki toiminnat ja ohjain / kiuas kytkeytyy pois päältä



Painikkeella hyväksytään asetusten muutokset ja / tai siirrytään seuraavaan asetukseen / toimintatilaan.



Lisää asetuservoa. Arvojen selausta voi nopeuttaa pitämällä painiketta alas painettuna.



Vähentää asetuservoa. Arvojen selausta voi nopeuttaa pitämällä painiketta alas painettuna.



Aktivoi kiukaan piirikortilla olevan releen. Kiukaassa on valaistuksen ohjaukselle oma liitin, jännite 230 VAC ja maksimiteho 100W. Ohjauspaneelissa Valo - painikkeen vieressä oleva led loistaa kun valo(t) on päällä.

### Toiminta-ajat ja säätöarvot:

Toiminta-aika (täysteho)	0 – 2 tuntia
Kivitiilan lämpötila (täysteho)	250 – 300°C
Kivitiilan lämpötila (muhimisteho)	150 – 250°C

Termostaattiohjattu muhimisteho	4,5 kW kiukaalla	n. 500 W
	6,5 kW kiukaalla	n. 700 W
	9,6 kW kiukaalla	n. 1000 W

## Saunan lämpötilannäyttö:

Lisävarusteena saatava tuntoelin OLET 19 voidaan asentaa (vapaalle) seinälle esim. 300 - 500 mm katosta. Tämä tuntoelin on vain saunahuoneen lämpötilan näyttöä varten, joten sen sijoituspaikalla ei ole niin suurta merkitystä. Lämpötila näkyy ohjauspaneelin alemmassa näytössä vuorotellen ajan kanssa silloin, kun täysiteho on kytketty päälle. Ohjaimen elektronikka tunnistaa automaattisesti tuntoelimen silloin, kun se on kytketty.

**Tuntoelintä ei pidä kuitenkaan asentaa kiukaan yläpuolelle eikä nurkkaan, koska silloin lämpötilan näyttö voi häiriintyä.**

## Ohjauspaneelin virheilmoitukset:

Tiettyjen virhetilanteiden ilmaantuessa ohjauspaneeli pystyy ilmoittamaan häiriön aiheuttajan näytöillään. Häiriön ilmetessä näytöissä vilkkuu virheilmoitus ja kiukaassa oleva hälytyslähtö aktivoituu. Tähän lähtöön voi kytkeä esim. summerin (12V DC max 25 mA ), jolloin saadaan myös kuuluva hälytys.



SEn Err (Sensor Error) – kivitilan termopari poikki tai vioittunut.

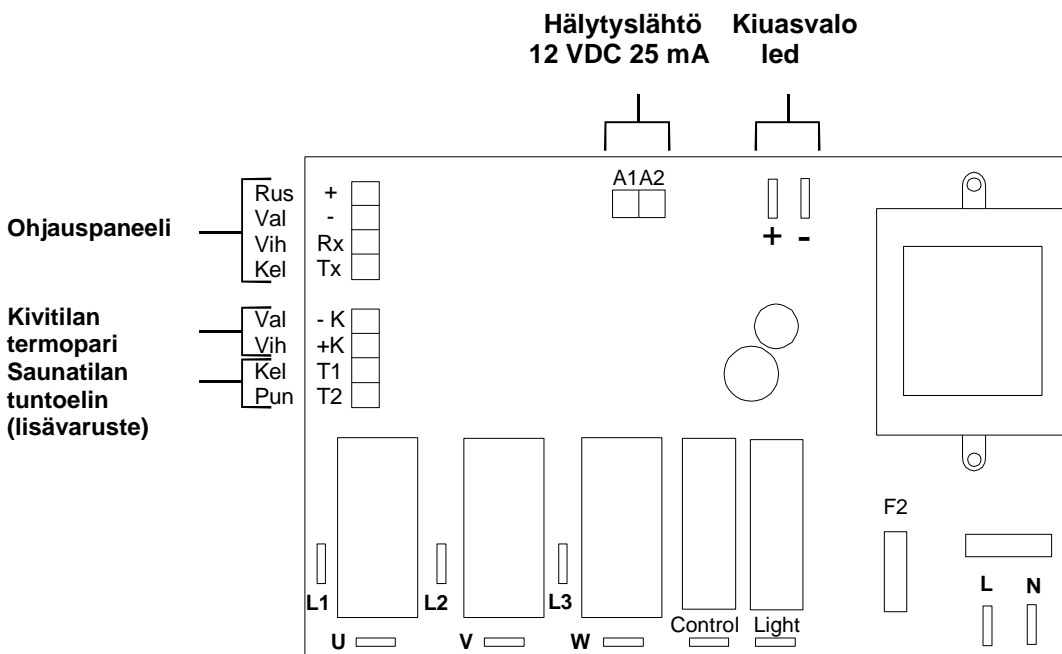


SEr Err (Serial Error) – sarjaliikennevika kiukaan ja ohjaimen välissä.



hiL Err (High Limit Error) – kivitila ylikuumentunut (>400°C), elektroninen katkaisu.

## PIIRIKORTTI OLEA 71



## Kiukaan toiminta

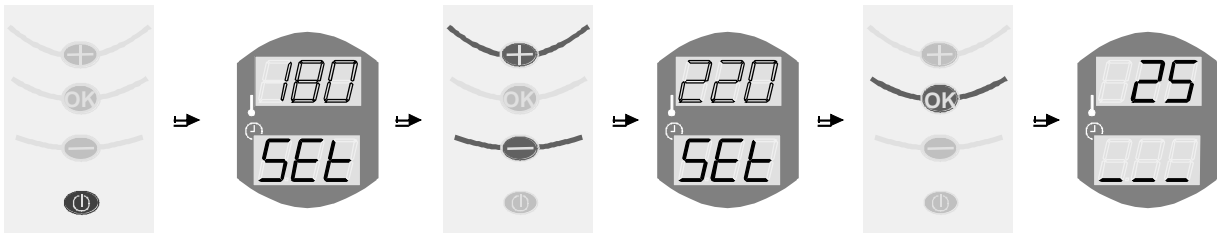
Rondo-kiuas on toiminnaltaan varaava kiuas. Tämä tarkoittaa sitä, että kiukaassa on lämpöeristetty kivitila, jossa ylläpidetään tietty peruslämpö kiuastehoa pienemmällä muhimisteholla. Tämä mahdollistaa saunomisen ilman pitkiä lämmitysaikoja toisin kuin tavallisissa kertalämmitteisissä kiukaissa. Suuren kivitilan ansiosta kiuas tarjoaa runsaat löylyt. HUOM! Ennen kiukaan päälle kytkemistä varmista, että saunahuone on saunomiskunnossa.

### Kiukaan asettaminen muhimisteholle

Kiukaan etupuolella alareunassa on pääkytkin, joka katkaisee sähkösyötön kiukaalle. Tällä kytkimellä voi kiukaan tehdä virrattomaksi mikäli kiuasta ei käytetä pitkään aikaan (esim. lomamatkojen ajaksi). Normaalikäytössä tämä kytkin tulisi aina olla Päällä – asennossa.

**Kiukaan kansi täytyy pitää kiinni, kun käytetään muhimistehoa.**

Kytettäessä virta ohjauspaneelin painonapista ylempi led-näyttö alkaa vilkkua ja ilmoittaa viimeksi asetettua muhimislämpötilaa. Viimeksi asetettu lämpötila jää aina muistiin. Lämpötilaa voidaan säätää ohjauspaneelin + tai – painikkeilla silloin kun ylempi näyttö vilkkuu. Säätoalue muhimislämpötilalle on 150 – 250°C. Asetuksen muutos tallennetaan muistiin painamalla OK – näppäintä tai vaihtoehtoisesti odottamalla noin 3 sekuntia, jolloin ohjain tallentaa muutoksen automaattisesti. Tämän jälkeen kiuas kytkee muhimistehon päälle.



Aktivoi ohjain

Ylänäytössä vilkkuu muistissa oleva muhimislämpötila

Muhimis-  
lämpötilaa voi muuttaa + ja -  
näppäimillä  
näytön vilkkuessa

Muutettu  
muhimis-  
lämpötila

Hyväksy muutos  
painamalla OK -  
näppäintä tai  
odottamalla noin  
3 sekuntia

Kiuas siirtyy  
muhimisteholle

Kun kiuas on muhimisteholla, alempi led-näyttö ilmoittaa poikittaisin viivoin kivitilan muhimislämpötila suhteessa pyydettyyn lämpötilaan. Ylempi näyttö näyttää kivitilan senhetkistä lämpötilaa. Kun kaikki kolme poikittaista viivaa palavat, haluttu muhimisteho on saavutettu.



Kivitilan lämpötila paljon viileämpi kuin asetettu lämpötila



Kivitilan lämpötila puolivälissä asetettua lämpötilaa



Kivitilan lämpötila saavuttanut asetettua lämpötilaa

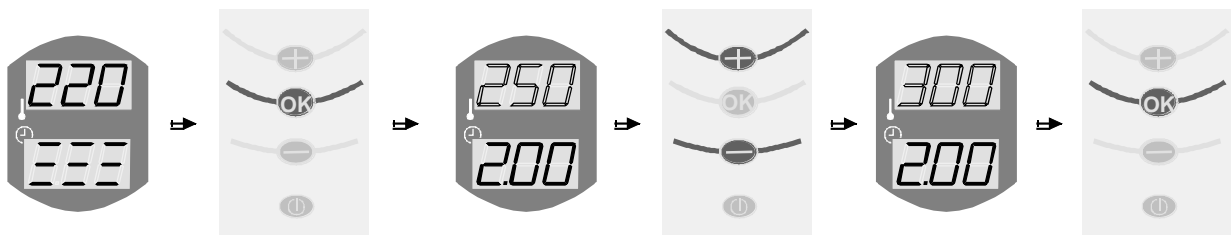
## Kiukaan asettaminen täysteholle

Asetettaessa kiuas täysteholle on aina ehdottomasti avattava kiukaan kansi!

Muhimisteholta täysteholle siirtyminen tapahtuu pitämällä ohjauspaneelin OK – painiketta pohjaan painettuna noin 3 sekunnin ajan. Tällöin ohjain siirtyy täystehon asetustilaan ja ylempi näyttöistä näyttää vilkkuen viimeksi asetettua kivitilan maksimilämpötilaa. Näytön vilkkuessa on mahdollista säätää kivitilan lämpötilaa + ja – näppäimillä haluttuun arvoon. Säästöalue on 250°C – 300°C.

Asetuksen muutos tallennetaan muistiin painamalla OK – näppäintä tai vaihtoehtoisesti odottamalla noin 3 sekuntia, jolloin ohjain tallentaa muutoksen automaattisesti ja siirtyy seuraavaan asetuskohtaan

Mikäli lämpötilaa ei haluta muuttaa, voidaan jatkaa painamalla uudelleen OK – näppäintä tai vaihtoehtoisesti odottaa noin 3 sekuntia jolloin ohjain siirtyy automaattisesti seuraavaan asetuskohtaan.



Kiuas on muhimis-  
teholla

Paina OK -  
näppäintä ja  
pidä pohjaan  
painettuna n.  
3 sekuntia

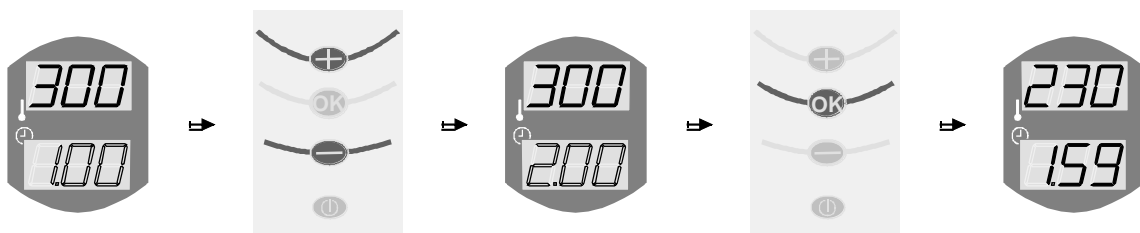
Ylänäytössä  
vilkkuu muistissa  
oleva kivitilan  
lämpötila

Kivitilan lämpö-  
tilaa voi muuttaa  
+ ja – näppäimillä

Muutettu kivi-  
tilan lämpötila

Tallenna muutos  
painamalla OK –  
näppäintä tai  
odottamalla noin  
3 sekuntia

Seuraavaksi alempi näyttö näyttää vilkkuen viimeksi asetettua saunomisaikaa. Myös saunomisaikaa on mahdollista säätää + ja – näppäimillä niin kauan kuin näyttö vilkkuu. Saunomisaikaa voidaan säätää 0 – 2 tuntia. Asetus tallennetaan aivan kuten lämpötilan kohdalla joko OK – näppäimellä tai odottamalla noin 3 sekuntia.



Alanäytössä  
vilkkuu muistissa  
oleva saunomis-  
aikaa

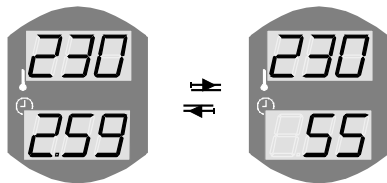
Saunomisaikaa  
voi muuttaa  
+ ja – näppäimillä

Muutettu  
saunomis-  
aika

Tallenna muutos  
painamalla OK-  
näppäintä tai  
odottamalla noin  
3 sekuntia

Kiuas siirtyy  
täystehotilaan

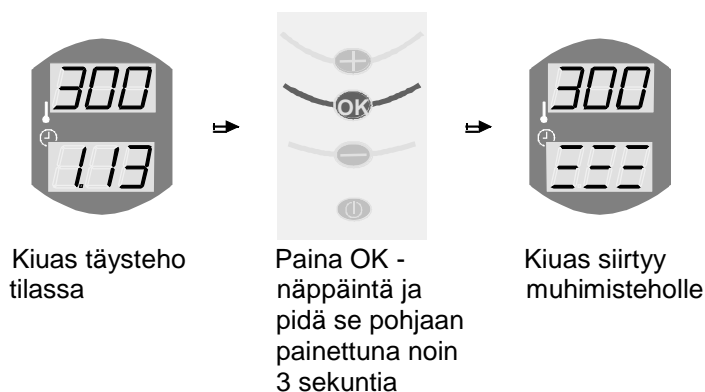
Tämän jälkeen kiuas siirtyy täysteholle halutuksi ajaksi. Mikäli saunatilaan on asennettu lisävarusteena saatava tuntoelin (OLET 19), näkyy alemmassa näytössä vuorotellen jäljellä oleva saunomisaika ja saunahuoneen lämpötila. Ylempi näyttö näyttää kivitilan lämpötilaa.



Saunomisajan ja saunahuoneen lämpötilan vuorottelu alemmassa näytössä kun tuntoelin OLET 19 (lisävaruste) on asennettu saunahuoneeseen

### Täystehon sammuttaminen

Kiuas siirtyy automaattisesti muhimisteholle saunomisajan umpeuduttua. Mikäli saunominen halutaan keskeyttää ennen kuin saunomisaika on kulunut loppuun, sen voi tehdä painamalla OK –näppäintä ja pitämällä se pohjaan painettuna noin 3 sekuntia. Tällöin kiuas siirtyy takaisin muhimisteholle ja kivitilan lämpötila laskee kunnes asetettu muhimislämpötila on saavutettu. Kiukaan kannen voi sulkea heti kun kiuas siirtyy muhimisteholle, ts. kivien jäähtymistä ei tarvitse odottaa.





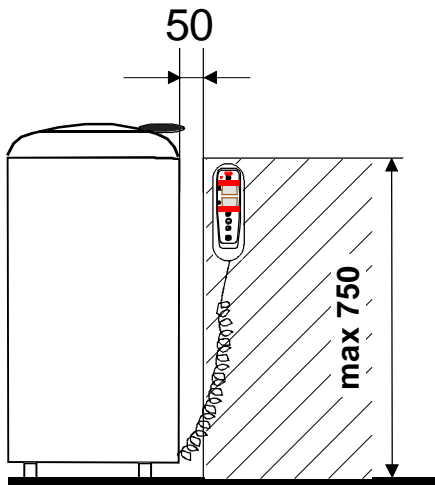
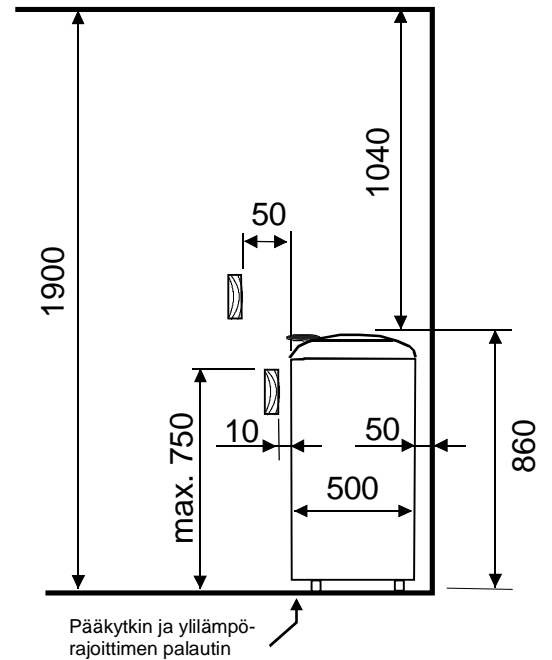
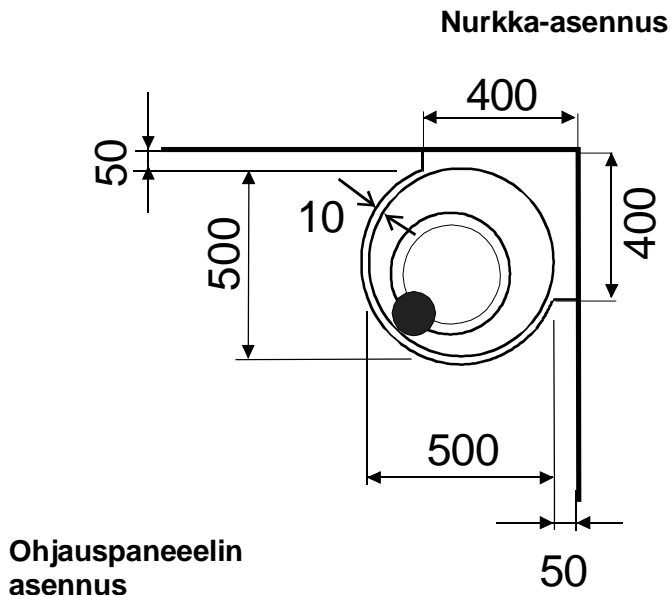
# Kiukaan asennusmitat

**HUOM ! Kaikki annetut mitat ovat millimetreissä !**

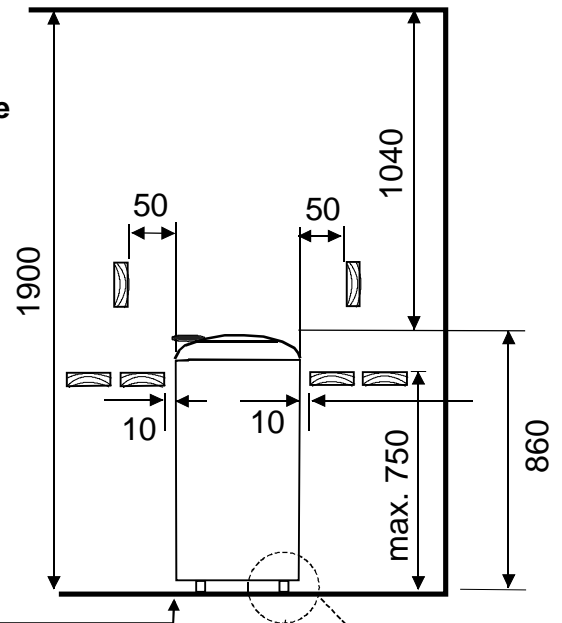
**Kaikki mitat ovat minimietäisyyksiä, ellei muuta ilmoiteta !**

**Asenna kiuas ja pyöritysrenkas siten, että kantta avatessa kahva ei osu seinään.**

**Kansi ei saa ohjata löylyä tai kuumaa ilmaa suoraan seinään tai muuhun esteeseen.**



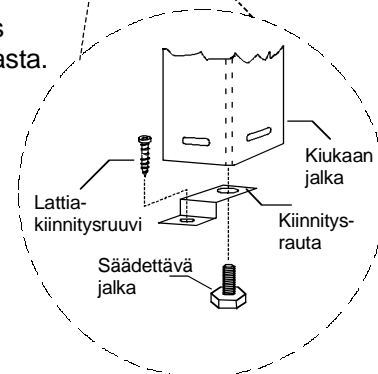
**Asennus keskelle lauteita.**



## Kiukaan liittäminen sähköverkkoon

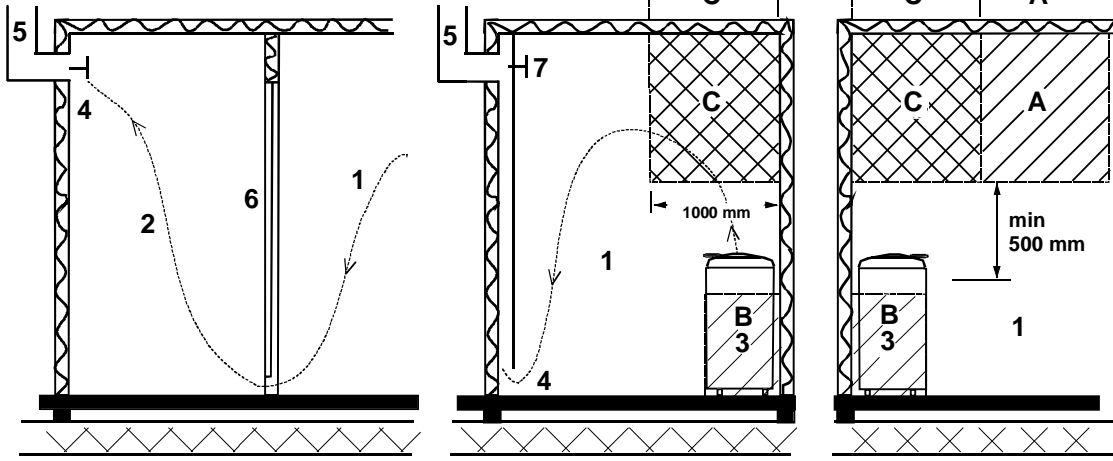
Teho kW	Löylyhuone *)		Kiukaan liitäntäjohto H07RN-F mm <sup>2</sup>	Kiinteä asennus mm <sup>2</sup>	Sulake A
	Tilavuus m <sup>3</sup> min max	Korkeus mm min			
4,5	5 - 8	1900	5 x 1,5	5 x 1,5	3 x 10
6,5	7 - 13	1900	5 x 1,5	5 x 1,5	3 x 10
9,6	10 - 18	1900	5 x 2,5	5 x 2,5	3 x 16

Kiukaan kiinnittäminen  
lattiaan.  
HUOM! Kiinnitys  
kahdesta (2) jalasta.



\*) HUOM! Kaikki tilavuusmitoitukset on laskettu täysin lämpöeristetyille saunoille.  
Kaikki varaavat kiukaat kuten Rondo vaativat täysin lämpöeristetyn saunan.  
Eristeellä on oleellinen vaikutus saunan toimivuuteen.

## Suosittelava saunan ilmanvaihto



1. Saunahuone

2. Pesuhuone

3. Sähkökiuas

4. Poistoilmaventtiili

5. Poistohormi tai kanava

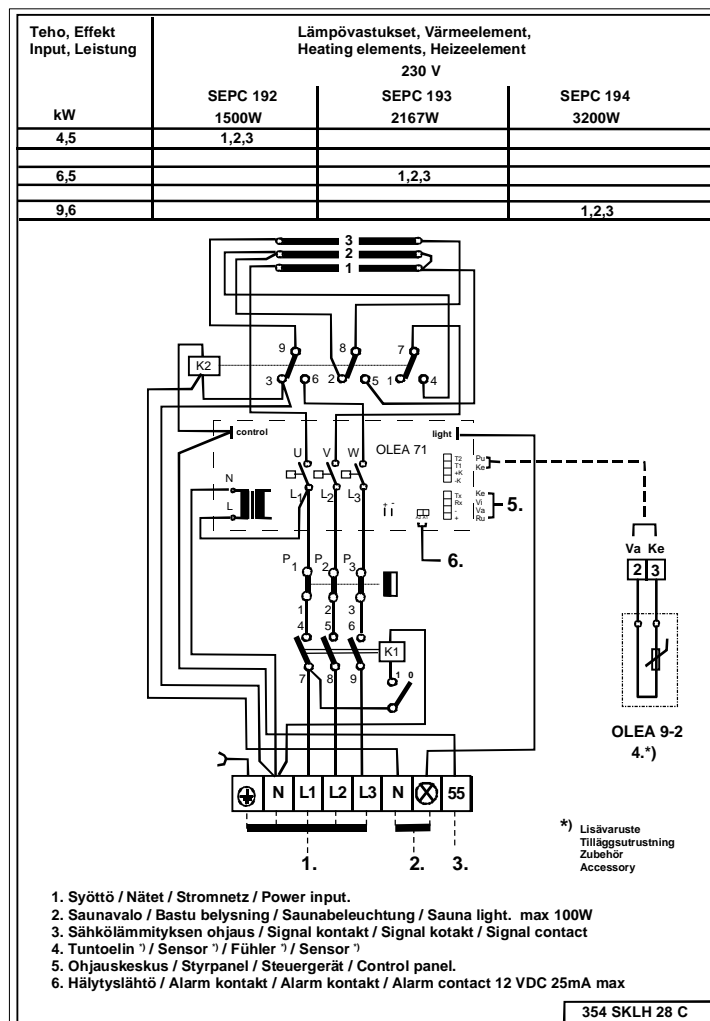
6. Saunahuoneen ovi

A- alueelle voidaan sijoittaa raitisilman sisääntuloventtiili. Tässä on huomioitava, että sisääntuleva raitisilma ei häiritse (jäähdytä) katonrajassa olevaa kiukaan termostaattia.

B- alue on raitisilman sisääntuloalue, kun saunassa ei ole koneellista ilmanvaihtoa. Tässä tapauksessa poistoilmaventtiili sijoitetaan vähintään 1 m korkeammalle kuin sisääntuleva venttiili.

C- ALUEELLE EI SAA ASENTAA RAITISILMAN SISÄÄNTULOVENTTIILIÄ, JOS KIUASTA OHJAAVA TERMOSTAATTI ON MYÖS ALUEELLA C

## KYTKENTÄKAAVA



1. Syöttö / Nätet / Stromnetz / Power input.
2. Saunavalo / Bastu belysning / Saunabeleuchtung / Sauna light. max 100W
3. Sähkölämmityksen ohjaus / Signal kontakt / Signal kontakt / Signal contact
4. Tuntoelin / Sensor / Fühler / Sensor
5. Ohjauskeskus / Styrrpanel / Steuergerät / Control panel.
6. Hälytyslähde / Alarm kontakt / Alarm kontakt / Alarm contact 12 VDC 25mA max

## Huom!

Midi ohjaimen asennustapa on muuttunut. Käyttöohjeessa esitetty tapa on vain viitteellinen. Ohjainta kiinnitetään nyt suoraan seinään kuten alla oleva kuva näyttää.



# Kiuasohjaimen kiinnitysohje

1. Kiinnitä ensin puinen ohjainalusta seinään ohjaimen mukana tulevilla ruuveilla. Tarkista ennen kiinnitystä, että alusta on sallitulla asennusalueella (tarkempi kuvaus löytyy kohdassa Kiukaan asennusmitat). Voit tarvittaessa käyttää apuna vesivaakaa, jolla varmistat, että alusta pysyy suorassa asennuksen aikana.



2. Aseta ohjain mahdollisimman tarkasti puiseen alustan päälle ja poraa 2 - 3 mm reikä ylemmän aihion läpi puualustaan. Reiän syvyydellä ei ole merkitystä, koska sen tarkoitus on vain helpottaa ruuvien kiertämistä puiseen alustaan.



3. Kiinnitä tämän jälkeen ohjain ruuvilla puiseen alustaan. Kun olet varmistanut että ohjain on suorassa alustaan nähden, poraa reikä alemman aihion läpi ja ruuvaa ohjain kiinni myös alaosasta.



4. Ennen lopullista kiristämistä varmista, ettei kierrekaapeli ole puristuksissa ohjaimen ja puisen alustan välissä, vaan sen tulee olla siihen tarkoitettu syyvennyksessä.



5. Aseta ohjaimen kehys paikoilleen. Kehys asettuu paikolilleen käsin painamalla. Poista kehyyksen alareunasta kaapelille varattu esityöstetty muoviosa esim. puukolla.



6. Kehys poistetaan painamalla ohuella tangolla tai pienellä meisselillä kehyyksessä olevista koloista, ( 4 kpl) ja kääntämällä varovasti ulospäin.



### Ympäristönsuojeluun liittyviä ohjeita

Tämän tuotteen käyttöään päätyttyä sitä ei saa hävittää normaalin talousjätteen mukana, vaan se on toimitettava sähkö- ja elektroniikkalaitteiden kierrätykseen tarkoitettuun keräyspisteeseen.

Symboli tuotteessa, käyttöohjeessa tai pakkauksessa tarkoittaa sitä.



Valmistusaineet ovat kierrätettävissä merkintänsä mukaan. Käytettyjen laitteiden uudelleenkäytöllä, materiaalien hyödyntämisellä tai muulla uudelleenkäytöllä teet arvokkaan teon ympäristömme hyväksi. Tuote palautetaan ilman kiuaskeleita ja verhoukiviä kierrätyskeskukseen.

Tietoa kierrätyspaikoista saat kuntasi palvelupisteestä.

### Anvisningar för miljöskydd

Denna produkt får inte kastas med vanliga hushållssopor när den inte längre används. Istället ska den levereras till en återvinningsplats för elektriska och elektroniska apparater.

Symbolen på produkten, handboken eller förpackningen refererar till detta.



De olika materialen kan återvinnas enligt märkningen på dem. Genom att återanvända, nyttja materialen eller på annat sätt återanvända utsliten utrustning, bidrar du till att skydda vår miljö. Produkten returneras till återvinningscentralen utan bastusten och eventuell täljstensmantel.

Vänligen kontakta de kommunala myndigheterna för att ta reda på var du hittar närmaste återvinningsplats.

### Instructions for environmental protection

This product must not be disposed with normal household waste at the end of its life cycle. Instead, it should be delivered to a collecting place for the recycling of electrical and electronic devices.

The symbol on the product, the instruction manual or the package refers to this.



The materials can be recycled according to the markings on them. By reusing, utilising the materials or by otherwise reusing old equipment, you make an important contribution for the protection of our environment. Please note that the product is returned to the recycling centre without any sauna rocks and soapstone cover.

Please contact the municipal administration with enquiries concerning the recycling place.

### Hinweise zum Umweltschutz

Dieses Produkt darf am Ende seiner Lebensdauer nicht über den normalen Haushaltsabfall entsorgt werden, sondern muss an einem Sammelpunkt für das Recycling von elektrischen und elektronischen Geräten abgegeben werden.

Das Symbol auf dem produkt, der Gebrauchsanleitung oder der Verpackung weist darauf hin.



Die Werkstoffe sind gemäß ihrer Kennzeichnung wiederverwertbar. Mit der Wiederverwendung, der stofflichen Verwertung oder anderen Formen der Verwertung von Altgeräten leisten Sie einen wichtigen Beitrag zum Schutze unserer Umwelt. Dieses Produkt soll ohne Steine und Specksteinmantel an dem Sammelpunkt für Recycling zurückgebracht werden.

Bitte erfragen Sie bei der Gemeindeverwaltung die zuständige Entsorgungsstelle.