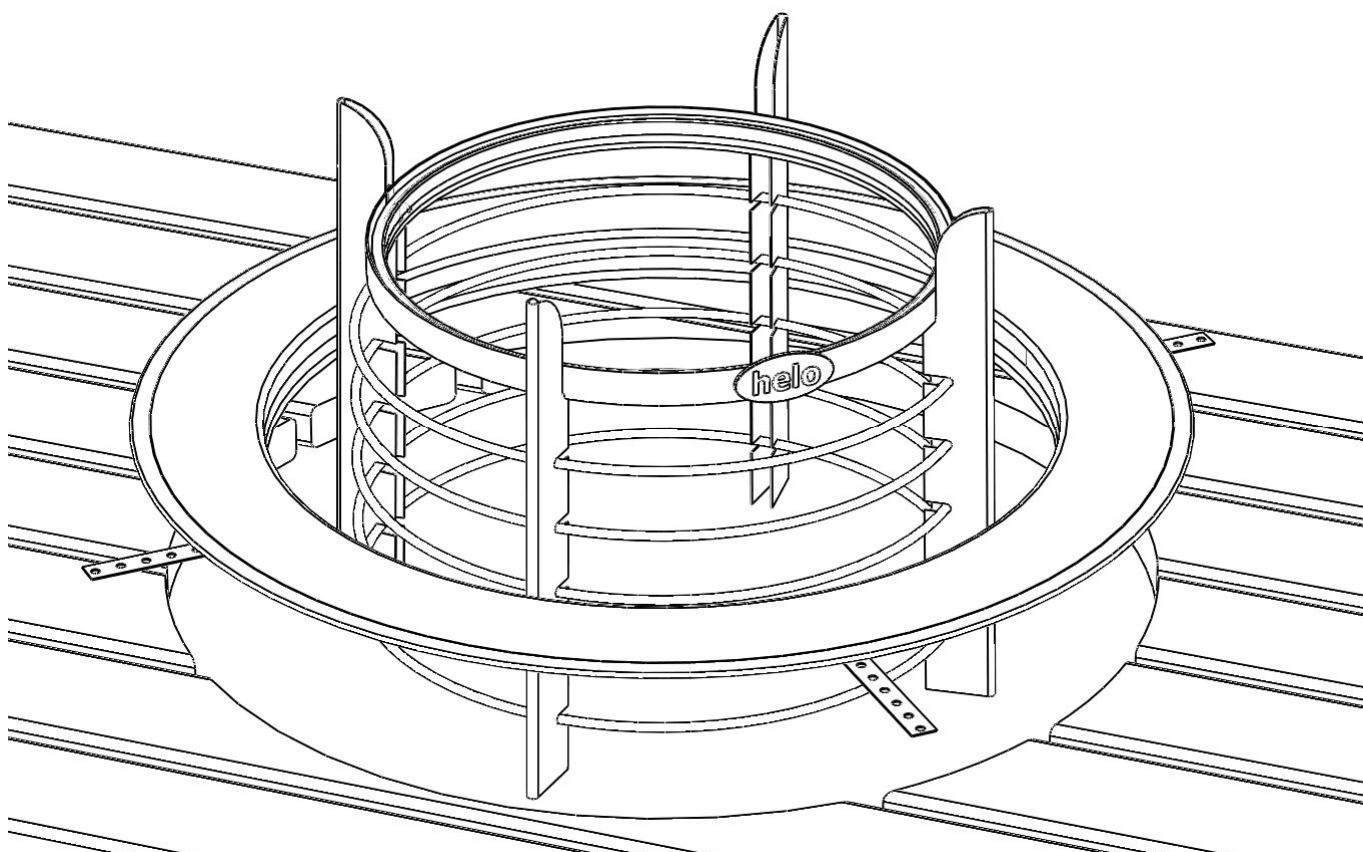


Asennusohje: Integrintikaulus Ring / Rocher



Integroitaessa Ring- tai Rocher-kiuasta lauderakenteisiin on tehtävä riittävän iso asennusreiä, jotta saavutetaan paloturvallisuuden kannalta riittävät suojaetäisyydet palaviin materiaaleihin. Integrintikauluksella peitetään asennusreiän reunat, sekä pienennetään vapaata reikää. Integrintikauluksen kiinnikenauhat taivutetaan ja kiinnitetään ruuveilla lauteen alle, laudelautoihin ja lauteiden tukirakenteisiin.

1. Ring:

Kiukaan minimi suojaetäisyys palaviin materiaaleihin sivusuunnassa on 100mm, mitattuna kytkentäkotelosta. Asennusreiän minimi halkaisija on 565mm.

2. Rocher:

Kiukaan minimi suojaetäisyys palaviin materiaaleihin sivusuunnassa on 60mm, mitattuna pystypilarin alapäästä. Asennusreiän minimi halkaisija on 543mm.