

helo

Finnish Sauna Perfection

Sähkökiuas: **SAUNATONTTU**

Elaggregat för bastu: **SAUNATONTTU**

Electric sauna heater: **SAUNATONTTU**

SAUNATONTTU: Sauna Elektro

Электрокаменка: **SAUNATONTTU**



Asennus ja käyttöohje
Installation- och bruksanvisning
Instructions for installation and use
Montage- und Gebrauchsanleitung
Руководство по эксплуатации и монтажу

CE EAC UK
CA

7013939 314 SKLH 12 P

helo

REWARD YOURSELF

VARAAVA SÄHKÖKIUAS

Saunatonnttu 8,-6,-4 ja -3

ASENNUS- JA

KÄYTTÖOHJE

400V~ 3N

Malli 2000780 8,0 kW

Malli 2000764 6,4 kW

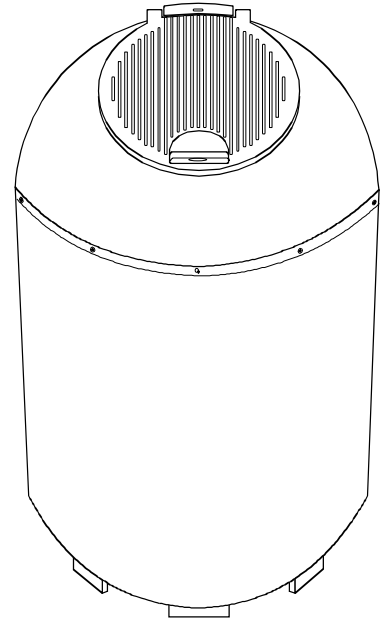
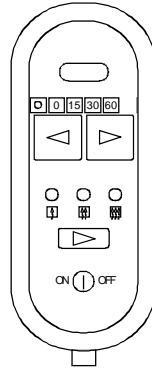
Malli 2000748 4,8 kW

3,4 kW

230V~ 1N

Malli 2000734 3,4 kW

2,0 kW



VARAAVAT KIUKAAT OVAT TEKNISESTI ERITTÄIN PITKÄLLE KEHITETTYJÄ, MONINE KÄYTTÖMAHDOLLISUUKSINEEN. TUTUSTU SIIS HUOLELLA TÄHÄN OHJEESEEN.

HENKILÖN, JOKA KIUKAAN ASENNUKSEN SUORITTAI, TULEE JÄTTÄÄ TÄMÄ OHJE HUONEIS-TOON ELI TULEVALLE KÄYTTÄJÄLLE

SISÄLLYSLUETTELO

Yleistä ennen käyttöönottoa	2
Kiukaan asennuksen valmistelu	2
Löylyhuone	2
Löylyhuoneen ilmanvaihto	3
Kiukaan asennus	3
Kiukaan liittäminen sähköverkkoon	4
Sähkölämmityksen vuorottelu	4
Kiuastermostaatti	4
Lämpötilanrajoitin	4
Kiuaskivet	4
Ohjausvirran kytkentä	5
Kiukaan lämmitys valmiustilaan	5
Saunominen	6
Taulukko kiukaan valinnasta saunaan	7
Taulukko sähköliitännästä ja sulakkeista	7
Kuvat	8
Piirikaaviot	9
Saunatonnttu 8	10
Ohjaimen käyttö	11

**ÄLÄ HÄVITÄ TÄTÄ
OHJEKIRJAA**

7013939
314 SKLH 12 L

Käytössäsi on nyt maailman parhaalla tiedolla ja kokemuksella tehty sähkökiuas.

Helo Oy konsernin alkujuuret lähtevät vuodesta 1919. Sähkökiuasvalmistusta on ollut yli 50 vuotta.

Kiukaiden kehittämiseen on tänä aikana käytetty useampi sata työvuotta. Tämä kokemus ja tietotaito tunnetaan myös eri puolilla maailmaa, josta osoituksena maailman saunamaiden tarkastuslaitosten hyväksynnät Helo Oy:n valmistamille sähkökiukaille.

YLEISTÄ

1. Lue käyttöohje huolellisesti läpi.
2. Pese ja lado kivet
3. Varmista ennen kiukaan päälle kytkemistä, että sauna on siinä kunnossa, että siellä voi saunoa.
4. Esilämmitä kiuasta täydellä teholla vähintään 3 tuntia. Kiukaasta poistuvat lämmityksen yhteydessä varastointirasvat. Mikäli esiintyy edelleen hajua lämmitä kiuasta lisää riittävä aika. Muista riittävä tuuletus lämmitysten välillä. Ovea tai ikkunaa ei saa jättää lämmityksen aikana auki.
5. Henkilön, jolla on alentunut fyysinen ja henkinen suorituskyky, aistivamma tai vähän kokemusta tai tietoa laitteen käytöstä (esim. lapsi), tulee käyttää laitetta vain valvonnassa tai hänen turvallisuudestaan vastaavan henkilön neuvojen mukaan. Tulee myös valvoa, että lapset eivät leiki kiukaalla.
6. Ongelmatilanteissa ota yhteyttä valmistajan takuuhuoltoliikkeeseen. Lisätietoja saunomisesta : www.tylohelo.com

KIUKAAN ASENNUKSEN VALMISTELU

Tämän ohjeen saadessanne on kiukaan valinta useimmiten suoritettu. On kuitenkin syytä huomioida ja tarkistaa seuraavat kohdat, ennen kiukaan asentamista ja käyttöönottoa.

1. Kiukaan tehon (kW) suhde saunan tilavuuteen (m³). Ilmoitettua minimi-tilavuutta ei saa alittaa, eikä maksimi-tilavuutta ylittää.
2. Saunan korkeuden tulee olla vähintään 1900 mm.
3. Löylyhuoneen katon ja seinien lämpöä varaavat pinnat (tiili, laatta, rappaus, hirsi y.m.s) pitää lämpöeristää esim. mineraalivillalla.
4. Sulakekoko ja virransyöttökaapelin poikkipinta on oikea kiukaan teholle.
5. Riittävä tila varattu kiukaalle. Katso asennus sivulla 8.
6. Ohjaimelle valitaan sellainen paikka, että kiukaan ohjaustoimenpiteet voidaan helposti suorittaa. Katso asennusohje sivulla 8.

LÖYLYHUONE

Löylyhuoneen seinien ja etenkin katon tulee olla hyvin lämpöeristettyjä. Kaikki paljon lämpöä varaavat pinnat (tiili, rappaus, y.m.s.) pitää lämpöeristää, käyttäen myös alumiinipaperia (kirkas puoli sisäänpäin).

Hirsipinnat pitää myös lämpöeristää.

Savuhormeja peitettäessä on huomioitava paloviranomaisten määräykset. Varmista aina ammattisuunnittelijalta (arkkitehti tai rakennesuunnittelija) lämpöeristeiden riittävyys eri pinnoissa ja rakenteissa.

Eristämättömät lämpöä varaavat pinnat hidastavat nopeaa lämpötilan nousua. Ne voivat muodostaa alussa löylyhuoneeseen myös höyryä, koska Saunatonnttu kiukaalla löylyhuoneen lämpötilaa nostetaan nopeasti löylyn heitolla. Katon ja seinien yläosa 1 m²:n eristämätön kivipinta lisää löylyhuoneen mitattua tilavuutta 1,5 ...2 m³ ja hirsiseinän puolet edellisestä. Löylyhuoneelle ilmoitettua minimi tilavuutta ei kuitenkaan saa alittaa. Löylyhuoneen verhouksen (lautapaneeli) tulee ylettyä kattoon asti, jotta katon rajassa oleva kuuma ilma ei valu verhouksen takana olevaan ilmarakoon lämmittämään eristeitä. Kuumassa ilmassa on myös paljon vettä, joka ilman jäähtyessä paneelin takana tiivistyy nestemäiseksi vedeksi.

Sopiva löylyhuoneen korkeus on 2...2,1 m. Kun löylyhuone ei ole turhan korkea, voidaan ylälaude rakentaa 1050....1100 mm etäisyydelle katosta, jolloin kylpijä istuu siellä missä lämpökin on.

Määräysten mukainen löylyhuoneen minimikorkeus on 1900 mm.

Rakenteen laskennallinen U-arvo 0,384 W/m²K sisäseinissä ja katossa.

LÖYLYHUONEEN ILMANVAIHTO

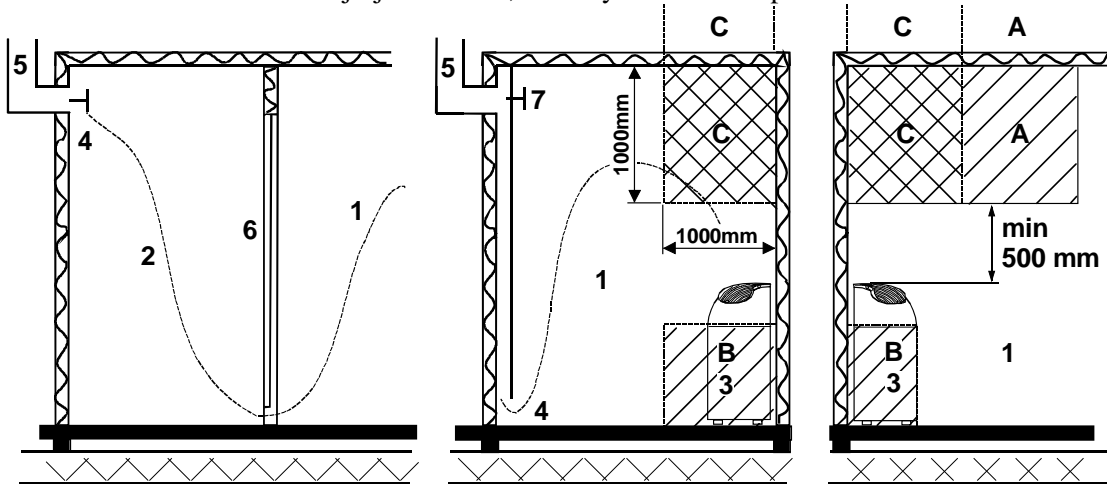
Oikein toteutettu ilmanvaihto luo miellyttävät kylpyolosuhteet ja silti säästää myös energiaa. Oikein toteutettu ilmanvaihtosuunnitelma luo pehmeiden löylyjen kanssa nautinnolliset kylpyolosuhteet. Käytä aina ammattisuunnittelijaa toteuttaessasi ilmanvaihtosuunnitelmaa.

Ilmanvaihdon onnistumisen kannalta on tärkeää, mihin kohtaan ilmaventtiilit sijoitetaan. Raittiin ilma sisääntuloventtiilin tulisi sijaita alueella A ja vähintään 500 mm kiukaan yläpuolella. Poistoilmakanava sijoitetaan lähelle lattiaa. Poistoilma voidaan myös johtaa saunahuoneen oven alitse pesuhuoneen poistoilmaventtiiliin. Tämä on perhesaunoissa erittäin hyvin toimiva ratkaisu. Katso oheinen kuva.

Niissä tapauksissa jossa ei ole katolle menevää poistohormia tai koneellista ilmanvaihtoa, pitää poistoilmaventtiilin sijaita vähintään 1 m korkeammalla kuin tuloilmaventtiilin, jotta ilma kiertää.

SAUNAN ILMANVAIHTO

Suositus saunan ilmanvaihtojärjestelmäksi, kun käytettävissä on poistoilmaimuri.



1. Saunahuone
2. Pesuhuone
3. Sähkökiuas
4. Poistoilmaventtiili
5. Poistohormi tai -kanava
6. Saunahuoneen ovi
7. Tähän voidaan laittaa myös tuuletusventtiili, joka pidetään kiinni saunaa lämmitettäessä ja Saunottaessa

A- alueelle voidaan sijoittaa raitisilman sisääntuloventtiili. Tässä on huomioitava, että sisään tuleva raitisilma ei häiritse (jäähdytä) katonrajassa olevaa kiukaan termostaattia

B- alue on raitisilman sisääntuloalue, kun saunassa ei ole koneellista ilmanvaihtoa. Tässä tapauksessa poistoilmaventtiili sijoitetaan vähintään 1 m korkeammalle kuin sisään tuleva venttiili.

C- ALUEELLE EI SAA ASENTAA RAITISILMAN SISÄÄNTULOVENTTIILIÄ, JOS TERMOSTAATTI ON KATONRAJASSA

KIUKAAN ASENNUS

Kiuas on lattialla seisovaa mallia. Alustan on oltava tukeva, koska kiukaan paino kivineen on n. 150 kg. Säädettävillä jaloilla oikaistaan kiuas.

Kiuas ei ole tarkoitettu sisäänrakennettavaksi eikä asennettavaksi syvennykseen.

Kuvassa sivulla 8, kiukaan edessä alhaalla olevassa kilvessä on ilmoitettu minimi suojaetäisyydet. Annettuja minimietäisyyksiä tulee noudattaa kaikkiin pintamateriaaleihin. Sähköturvallisuusmääräysten mukaan myös palamattomiin pintoihin.

Kattoa ei saa suojata ns. kevytsuojauksella (esim. paloluokituksella), sillä tällainen suojaus voi aiheuttaa palovaaran.

Saunatonttu kiukaan mukana seuraa kaksi puukiinnikettä, joilla kiuas lukitaan paikoilleen liikkumisen estämiseksi. Katso kuvaa sivulla 8.

Jos kiuas ei ole nurkassa, voidaan se kiinnittää lattiaan säätöjaloistaan. Haluttaessa voidaan tehdä muotoillut puiset topparit, estämään kiukaan liikkuminen. Puiset topparit saavat sijaita maksimi 400 mm lattiasta.

Löylyhuoneeseen saa asentaa vain yhden sähkökiukaan.

KIUKAAN LIITTÄMINEN SÄHKÖVERKKOON

Sähköasennustyön saa suorittaa vain sähköasentaja. Sähköasentajalla tässä ohjeessa tarkoitetaan henkilöä, jolla on valtuudet sähköurakointiin tai henkilöä joka työskentelee tällaisen henkilön valvonnassa.

Sähkökiuas liitetään sähköverkkoon puolikiinteästi. Liitosjohtona käytetään H07RN-F (VSN) (60245 IEC 66) johtoa, tai laadultaan vähintään näitä vastaavaa johtoa. PVC - eristeistä johtoa ei saa käyttää kiukaan liitäntäjohtona. Kaikkien kiukaalta lähtevien johtimien pitää olla vastaavaa tyyppiä.

Katso ohjeen lopussa olevat piirikaaviot.

Kiukaan liitosjohdon kytkentärasian saunan seinällä max. korkeus lattiasta on 0,5 m. Yli 0,5 m:n etäisyydellä kiukaasta, rasia voi sijaita max. 1 m:n korkeudella lattiasta, mutta tällöin (yli 0,5 m) kiukaan liitosjohdon pitää olla lämmönkestävä (T 170°) laatua.

Kiukaan asennuksessa huomioidaan voimassa olevat sähköturvallisuusmääräykset.

Kokeiltaessa kiukaan toimintoja, kiuasta ei saa lämmittää ilman kiviä.

SÄHKÖLÄMMITYKSEN VUOROTTELU

Kiukaassa on liitin (nro 55) sähkölämmityksen vuorottelun ohjausta varten. Liittimeen tulee jännite samanaikaisesti vastuksien kanssa. Näinollen kiukaassa oleva termostaatti ohjaa myös lämmityksen vuorottelua, eli lämmitys kytkeytyy kun termostaatti katkaisee virran kiukaalta.

HUOM. Muhimistehot eivät vuorottele lämmityksen kanssa.

KIUASTERMOSTAATTI

Kiukaassa on termostaatti joka rajoittaa kivien lämpötilan max. 350°C. Termostaatti sijaitsee kiukaan takana olevassa kytkentärasiasa.

Asennuksen yhteydessä tarkistetaan, että termostaatti on max. asennossa oikealle käännettynä loppuun asti, eli kuten ruuvia kiinni kääntäen.

LÄMPÖTILARAJOITIN

Kiukaan varolaitteena on lämpötilan rajoitin, joka jonkin vian sattuessa estää kiukaan ylikuumentumisen. Rajoitin on käsin palautettavaa mallia. Palautus tapahtuu kiukaan takanurkassa ylhäällä oikealla olevaa pyöreää kumikalvoa painamalla. Rajoitin ei palaudu ennen kuin kiuas on jäähtynyt.

On harvinaista, että lämpötilan rajoitin katkaisee tehon. Jos rajoitin on katkaisut tehon, on kutsuttava tarvittaessa huoltomies paikalle.

KIUASKIVET

Sähkökiukaassa käytettävien kivien tulee täyttää seuraavat ominaisuudet:

1. Kestää lämpöä ja suuria lämmön vaihteluita, jota löylyveden höyrystäminen aiheuttaa.
2. Ne eivät saa antaa hajua, eikä pölyainesta saunan ilmaan.
3. Lämmön luovutus (johtavuus) sen verran huono, jotta vesi tarttuu kiveen, eikä valu kivien ohi. Epätasainen lohkeamispinta parantaa veden tarttumista. (Hyvästä lämmönluovutuksesta esimerkkinä kuuma keittolevy, johon vesi ei tartu vaan, helmeilee sen pinnalla).
4. Kooltaan riittävän suuria, jotta ilma hyvin liikkuu kivitilassa, jolloin saadaan hyvä tasainen jäähditys kuumentuneille vastuksille.

Kivien ladonnan ajaksi poista löylynheittoaukossa olevat mustat keraamiset renkaat.

Kiukaaseen mahtuu n. 100 kg kiviä. Niiden tulisi täyttää yllä esitetyt vaatimukset.

Valmistajan toimittamat kivet täyttävät em. ominaisuudet mahdollisimman hyvin. Ne on myös esipesty, mutta silti on suositeltavaa huuhdella irtopölyt pois ennen kiukaaseen laittoa. Kivet tulee latoa kiukaaseen huolellisesti ilman kiilaamista. Kun seuraavat kolme perusasiaa ladonnassa huomioidaan, niin kiuas toimii hyvin ja kiukaan vastuksien ikä on pitkä.

1. Ilmava harvahko ladonta riittävän suurilla kivillä (70...100 mm).
2. Ei kiilata vastusputkia yhteen, vaan pyritään pitämään ne erillään.
3. Uudelleen ladonta riittävän usein, jotta rikkoutuneet ja murenevat kivet saadaan pois kiukaasta, ennen vastuksen vioittumista.

Kivien uudelleen ladonta tulisi suorittaa käytöstä riippuen vähintään noin 400 :n saunomiskerran välein.

Kivipakkauksen isommat kivet ladotaan reunoille ja päälle.

Kivitila täytetään kokonaan. Löylynheittoaukon alle jätetään n. 50 mm tila, jossa höyryn paine pääsee tasaantumaan. Jos löylynheittoaukossa on kiviä, saattaa höyryn paine heittää osan löylyvedestä kuumina pisaroina ulos kiukaasta.

Pienet ja murenevat kivet estävät lämmön siirtymisen pois vastuksista. Vastukset saattavat ylikuumentua, jolloin niiden käyttöaika lyhenee.

Takuu ei korvaa vahinkoja, jotka aiheutuvat pienistä, murentuneista, huonolaatuisista tai kiukaan ladotuista pienistä kivistä.

HUOM. Keraamisia kiviä ei saa käyttää. Keraamiset kivet voivat vaurioittaa kiuasta. Kiukaan takuu ei kata keraamisten kivien käytöstä aiheutuneita vaurioita.

Kiuasta ei saa käyttää ilman kiviä.

OHJAUSVIRRRAN KYTKENTÄ

Kiukaan edessä alhaalla on kaksi kytkintä. Vasemmanpuoleinen on pääkytkin 0 - I. Tämä kytkin pitää aina olla yläasennossa, kun kiukaan halutaan lämpenevän.

Oikeanpuoleinen kytkin on 200W:n muhimistehon suora kytkentä, jota käytetään esim. kauko-ohjauksessa.

Kun kiukaan sähköliittimiin välille X-X kytketään esim. puhelimella ohjattavan releen kärjet ja 200W:n kytkin on yläasennossa, voidaan puhelimella kytkeä 300W:n muhimisteho päälle. 100W menee päälle automaattisesti.

Esim. mökillä olevaan kiukaaseen voidaan torstaina soittaa 300W:n muhimisteho päälle, niin kiuas on lämmin perjantaina. Lämpenemisaika 300W:lla on n.30 tuntia.

Huom! Puh. ohj.releen kanssa rinnan pitää olla myös kotona kytkin.

8 kW: Saunatontulla on muhimisteho 260W + 100W eli 360W, jolloin riittää n. vuorokauden (24h) lämmitys.

KIUKAAN LÄMMITYS VALMIUSTILAAN

HetiValmis kiukaat voidaan lämmittää valmiustilaan (kansi kiinni), kytkemällä yli vuorokaudeksi (n.30 h) 0,3 kW muhimisteho. Lämmitystä voidaan nopeuttaa pitämällä myös kiuasteho eli isompi saunomisteho päällä seuraavasti:

Saunatonttu 3	2,0 kW	Lämmitys noin 4 - 6 h
Saunatonttu 3 ja -4	3,4 kW	Lämmitys noin 3 - 6 h
Saunatonttu 4	4,8 kW	Lämmitys noin 2 - 5 h
Saunatonttu 6	6,4 kW	Lämmitys noin 2 - 5 h
Saunatonttu 8	8,0 kW	Lämmitys noin 2 - 4 h

Edellä annetut arvot ovat ohjeellisia.

HUOM. Älä koskaan lämmitä kiuasta ilman kiviä. Tällaisessa lämmityksessä mahdollisesti syntyneitä vikoja ei korvata takuun puitteissa.

Ensimmäistä kertaa kiuasta lämmitettäessä, pidetään saunassa hyvä tuuletus päällä, koska kiuas uutena antaa hajua . Ja em. lämmitysaikojen (kiuasteholle) jälkeen anna lämpötilojen tasaantua n. tunnin ajan (muhimisteho 0,3 kW päällä). Sen jälkeen kiuasteho eli saunomisteho uudelleen päälle ja kansi auki n. tunnin ajaksi. Tämän jälkeen kiuas on saunomisvalmis.

Parin kolmen ensimmäisen saunomiskerran aikana kannattaa ehkä tehostaa tuuletusta. Ainakin silloin, jos hajua ilmenee.

Muhimistehoksi valitaan 0,2 kW tai 0,3 kW. Viitteenä voidaan pitää saunan kokoa niin, että 0,2 kW riittää 7 m³ asti ja 0,3 kW yli 7 m³ löylyhuoneissa. Myös saunavuorojen määrä vaikuttaa muhimistehon valintaan.

Kiukaan ollessa valmiustilassa eli muhimisteholla pitää kannen olla kiinni.

Jos saunotaan kerran viikossa tai harvemmin, voidaan käyttää 0,1 kW:n muhimistehoa. Tällöin kiuas vaatii esilämmitystä ennen saunomista. Esilämmitysajan pituus on riippuvainen kiukaan tehosta, ollen 3,4 kW:lla 1 tunti, 4,8 kW:lla 40 min, 6,4 kW:lla 0,5 tuntia ja 8kW:lla 20min

Yksinkertaisin tapa on lämmittää kiuas valmiustilaan laittamalla se kansiohjaukseen. Katso ohjaimen käyttöohjetta. Tämä on erittäin vaivaton tapa käyttää kiuasta.

Voit käyttää kertalämmitteisenä kiuasteholla pidemmällä lämmitysajalla tavallisiin kiukaisiin verrattuna. Etuna kuitenkin, että se on valmiina koko illan, lisäämättä kuitenkaan merkittävästi sähkönkulutusta.

Voit pitää Saunatonnttu kiukaan myös jatkuvasti löylykunnossa pienellä teholla tai kansiohjauksella.

SAUNOMINEN

Kiukaalla aloitetaan saunominen olemassa olevasta lämpötilasta, sillä saunaa ei lämmitetä etukäteen kuten perinteisellä kiukaalla. Näin ilmassa oleva kosteus sitoutuu ihoosi ja sinun on hyvä hengittää.Nauti sen pisaramaisista löylyistä.

Saunatonnttu kiukaan ollessa valmiustilassa, ei saunomista tarvitse etukäteen suunnitella, koska kiuas kytketään lämpiämään ja koska se on valmis. Löylyveden määrällä säädetään lämpötila ja kosteus sopivaksi.

Jos löylyhuone tuntuu lämpiävän liikaa, suljetaan kansi tai kytketään kiuasteho pois ja saunotaan kiviin varastoituneella lämmöllä.

Tarkista löylyhuone aina ennen kiukaan päälle kytkemistä.

Saunatonnttu kiukaassa olevien monien säätömahdollisuuksien ansiosta, voi jokainen kylpeä haluamansa ”makuisessa” saunassa. Suuri kivimäärä mahdollistaa kylpemisen alhaisessa lämpötilassa (n. 60 - 65° C), jolloin riittävän kosteuden pitäminen löylyhuoneessa on mahdollista. Tällaisessa n.s. perinteisestä löylystä ei tarvitse lähteä sen tähden että ”happi loppuu”, vaan löyly koetaan miellyttävän pehmeänä. Hyvän saunan maximi lämpötilana voidaan nykyisellä tietämyksellä pitää 70° C. Suositeltavaa on pitää löylyhuoneen lämpötila alle 70° C:ssa. Ilman kosteuspitoisuus (löyly) kuin myös happipitoisuus ovat tietyssä suhteessa toisiinsa, riippuen lämpötilasta. Noin 55...60° C lämpötilaan asti muutokset ovat suhteellisen pieniä. Yli 60° C:ssa kosteuspitoisuus alkaa pudota selvästi ja sitä jyrkemmin mitä korkeammaksi lämpötila nousee . Yli 70° C:ssa ei enää saada löylyhuoneeseen pehmeää miellyttävää löylyä eli riittävää kosteuspitoisuutta.

Jos halutaan kuiva ”löyly” ja yli 70° C: een lämpötila, lämmitetään löylyhuonetta kiuasteholla kansi auki.

Lämmitysaika riippuu löylyhuoneen lämmöntarpeesta. Tällöin löylyhuoneen tilavuus (m³) ei saa ylittää 1,6 x kiukaan teho (esim. 6,4 kW kiukaalla 1,6 x 6,4 = 10 m³) . Seinissä ja katossa pitää olla myös riittävä lämmöneristeet.

Löylyhuoneen ilmastonin tulee olla ohjeen mukainen, eli raitisilmaventtiili (kartioventtiili) kiukaan yläpuolella (myös löylyhuoneen alaosa lämpiää) ja poistoilmaventtiili alhaalla (löyly pysyy löylyhuoneessa). Sauna ovi on varustettava tiivisteellä.

Jos löylyhuoneen seinissä tai katossa on lämpöeristämätöntä kivipintaa (laatta, tiili, lasitiili, hirsi t.m.s), pitää näiden pintojen olla lämpimiä ennen saunomisen aloittamista. Kylmät kivipinnat muodostavat höyryä sekä hidastavat tuntuvasti löylyhuoneen lämpenemistä.

Jotta varaavat pinnat lämpiävät, pidetään täysi teho kytkettynä ja kansi aukaistuna ennen saunomisen aloittamista. Lämmitysajan pituus riippuu pinnan koosta, löylyhuoneen koosta ja kiukaan tehosta. Lämmitysaikaa pitää kokeilla, mutta ohjeena voidaan mainita, että kiukaan yläpuoliset kivipinnat sitovat lämpöä yhden kWh:n/m² ja hirsipinnat 0,5 kWh:n/m².

Esim. Jos löylyhuoneessa on kiukaan yläpuolista kivipintaa 3,0 m², pitää 3,0 kW:n kiukaalla lämmittää n. yksi tunti, vain kivipinnan lämmitykseen.

Jos kiuasta (saunaa) halutaan käyttää oikein ja sen varaavan kiukaan periaatteella kuten on tarkoitus, pitää kaikki yli 600mm:n korkeudella lattiasta olevat varaavat pinnat lämpöeristää (Huom! Myös hirsiseinä).

Muista aina varoa kaatamasta vettä kiukaalle suoraan löylykiulusta, koska kiuas pystyy höyrystämään suurenkin vesimäärän hetkessä. Normaali löylykauhassa on sopiva kerta -annos löylyvettä.

Tilavuudet on laskettu täysin lämpöeristetyille saunoille, joissa rungon ja eristyksen vahvuus on 100 mm. Kivi- ja lasipinnat lisäävät tehontarvetta. 1 neliö kivi- tai lasipintaa lisää saunan tehontarvetta 1,5 kuutiota.

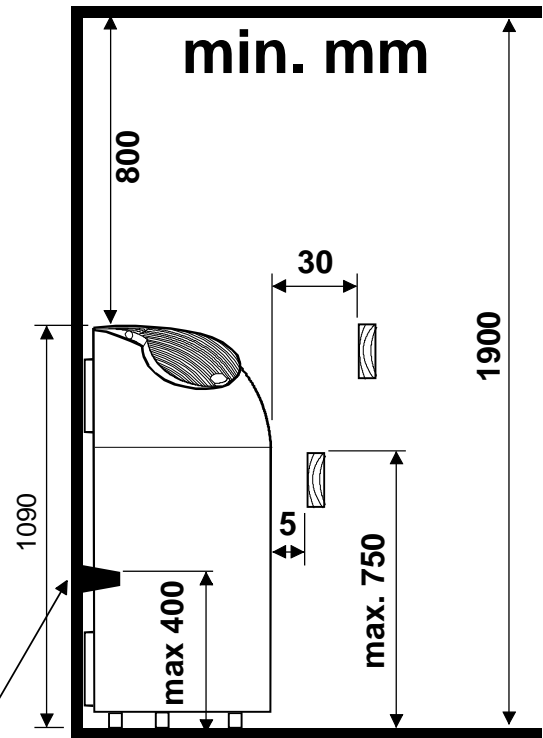
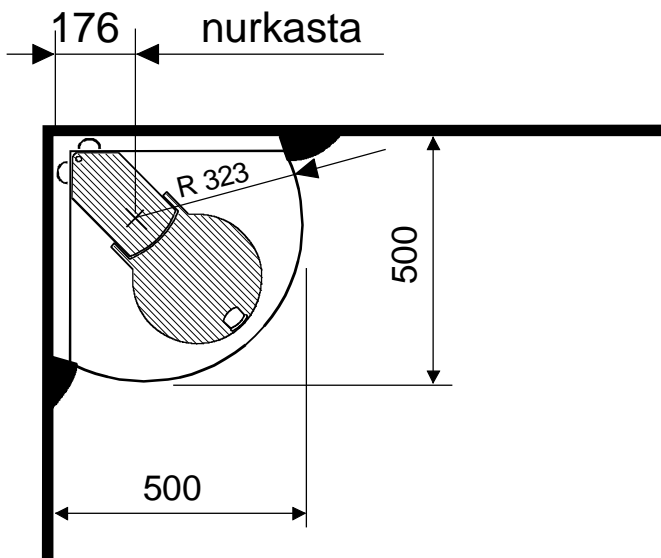
Taulukko Saunatonttu kiukaiden saunahuoneen tilavuuksista.

Saunatonttu		3		4		6	8
Teho	kW	2,0	3,4	3,4	4,8	6,4	8,0
Minimi tilavuus	m ³	3	4	4	5	7	9
Maximi tilavuus	m ³	6	8	8	11	14	17

Taulukko Saunatonttu kiukaiden liitänkäapelista ja sulakkeista.

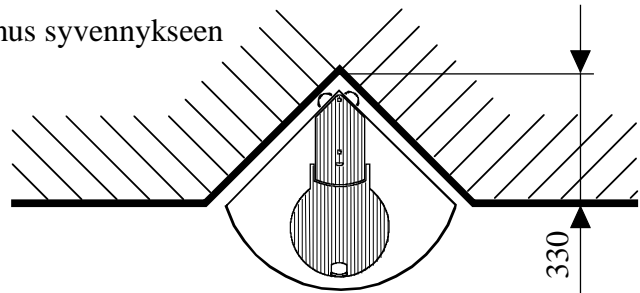
Teho kW	Kiukaan liitänkäapeli H07RN-F/ 60245 IEC 66 mm ² 400 3N~	Sulake A	Kiukaan liitänkäapeli H07RN-F/ 60245 IEC 66 mm ² 230V 1N~	Sulake A
2,0			3 x 1,5	1 x 10
3,4			3 x 2,5	1 x 25
3,4	4 x 1,5	2 x 10		
4,8	5 x 1,5	3 x 10		
6,4	5 x 1,5	3 x 10		
8,0	5 x 2,5	3 x 16		

Kiukaan ja ohjauspaneelin asennus.

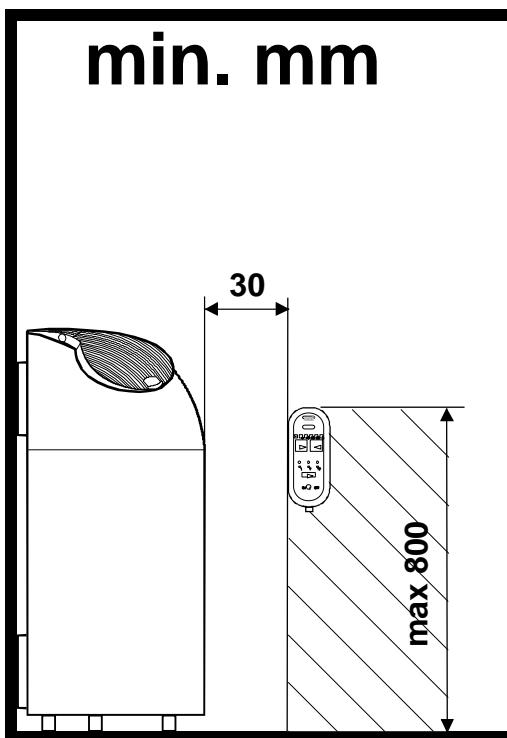


Kiukaan mukana toimitetaan 2kpl kiinnikettä, joilla estetään kiukaan liikkuminen. Katso kuvaa. Kiukaan mukana on myös kaksi metalliosaa joilla kiinnitys voidaan tehdä vaihtoehtoisesti lattiaan, jos kiuas ei ole nurkassa.

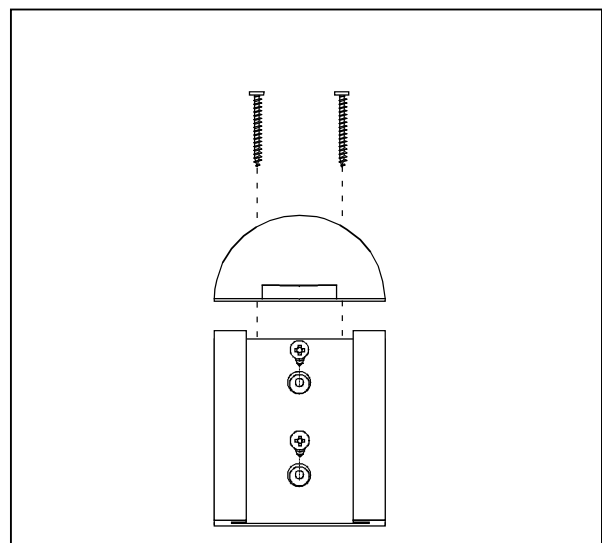
Aseennus syvennykseen

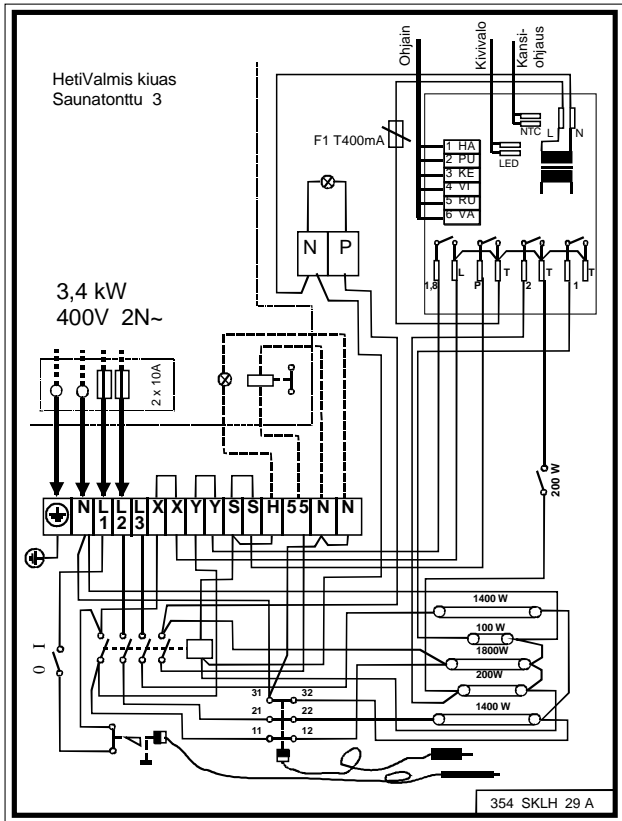
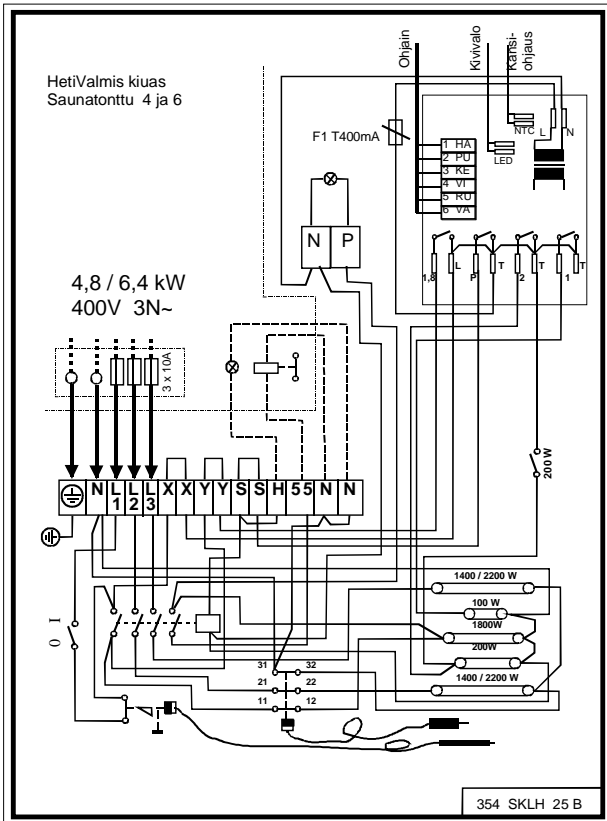
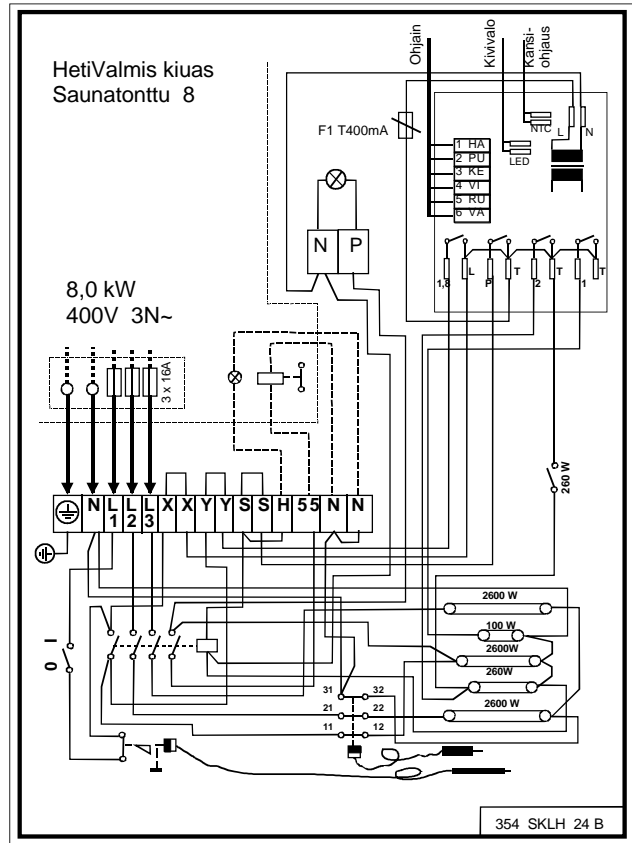
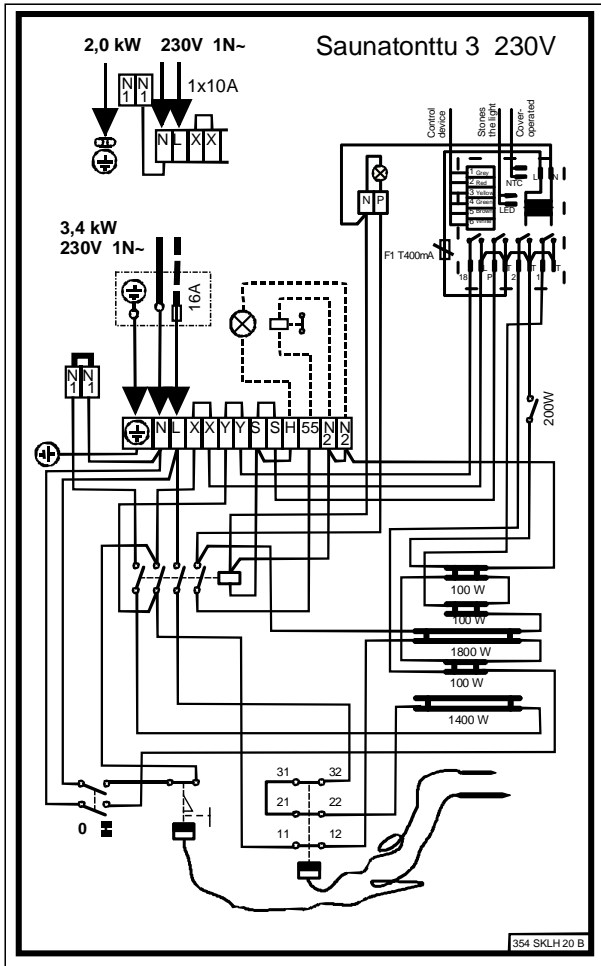


Ohjausyksikön asennus saunahuoneeseen.



Ohjausyksikön telineen asennus seinään.





Saunatontun ohjaimen käyttöohje

Kytke virta laitteeseen kiukaan alaosassa olevasta kytkimestä 0 - I (vasen).

Kytettäessä virtaa laitteeseen muhimisteho 1 menee päälle ja ko. merkkiled syttyy. (alarivissä 1.)

Paina **on - off** - kytkintä kerran, kaikki merkkivalot sammuvat ja ohjain on odotustilassa.

Paina ko. kytkintä toisen kerran, nollavallo syttyy ja ohjain on toimintavalmiudessa.

Valitse haluttu muhimisteho alimmasta nuolinäppäimestä, merkkivalo ilmoittaa mikä teho on valittu.

Kun mikään merkkivalo ei pala muhimisteho ei ole käytössä.

Muhimistehot: 1. 100W, 2. 200W ja 3. 300W

HUOM. Muhimistehoa ei voida vaihtaa kesken ajastustoiminnan tai kansiohjauksessa. Kansiohjaustoiminnassa muhimisteho 2 aina valittuna, sitä ei voida vaihtaa.

Kansiohjaus

Halutessasi **kansiohjauksen** paina vasemmanpuoleista nuolinäppäintä **N1** ja vihreä merkkivalo **K** syttyy.

Kiukaan ollessa kylmä, tapahtuu kannen ollessa kiinni seuraavaa:

- Teho menee päälle ja ylimmäiset merkkivalot **4, 5 ja 6** syttyvät.
- Muhimisteho 2 on automaattisesti valittu.
- Kiukaan lämmentyä teho kytkeytyy pois päältä, ko. merkkivalot **4, 5 ja 6** sammuvat ja muhimisteho 2 ylläpitää kiukaan lämpötilaa.

Avattaessa kansi saunomista varten teho menee päälle n. 3.....5 minuutin kuluttua, mikäli lämpötila anturi antaa siihen luvan. Suljettaessa kansi teho kytkeytyy pois päältä lämpötilasta riippuen n. 3.....10 min kuluttua ja muhimisteho 2 ylläpitää kiukaan lämpötilan.

HUOM. Kun valitaan kansiohjaus, niin 6 h kuluttua ohjain poistuu kansiohjaustilasta automaattisesti nollatilaan, mikäli kanta ei suljeta sitä ennen.
(Aina kun kansi avataan, 6 h kello alkaa laskea aikaa ja turvallisuussyistä ohjaa kiukaan nollatilaan jos kansi jää vahingossa auki saunomisen jälkeen.)

Kansiohjauksesta poistutaan painamalla oikeanpuoleista nuolinäppäintä **N2** kerran niin, että nollavallo syttyy ja vihreä kansiohjauksen merkkivalo **K** sammuu.

Kertatoiminta

Kiuas ajastetaan painamalla oikeanpuoleista nuolinäppäintä **N2** ja merkkivalo näyttää ajastuksen keston 15, 30 tai 60 minuuttia. Ylimmät merkkivalot **4, 5, ja 6** syttyvät ja teho kytkeytyy päälle valituksi ajaksi, jonka jälkeen ohjain palautuu automaattisesti nollatilaan. Muhimisteho, jos valittu, ylläpitää kiukaan lämpötilan. Mikäli ajastus halutaan pois aikaisemmin, painetaan vasemmanpuoleista nuolinäppäintä **N1** kunnes nollavallo syttyy.

Kiukaan päällä oleva merkkivalo sammuu, kun termostaatti katkaisee (kiuas max. lämpötilassa).

Varakäynti

Sähkökatkon sattuessa laite menee virransäästötilaan (kaikki merkkivalot sammuvat ja kytkintoiminnot ovat pois päältä), mutta ohjain pitää valitun toiminnan käynnissä.

Sähköjen palautuessa ohjain jatkaa toimintaa normaalisti.

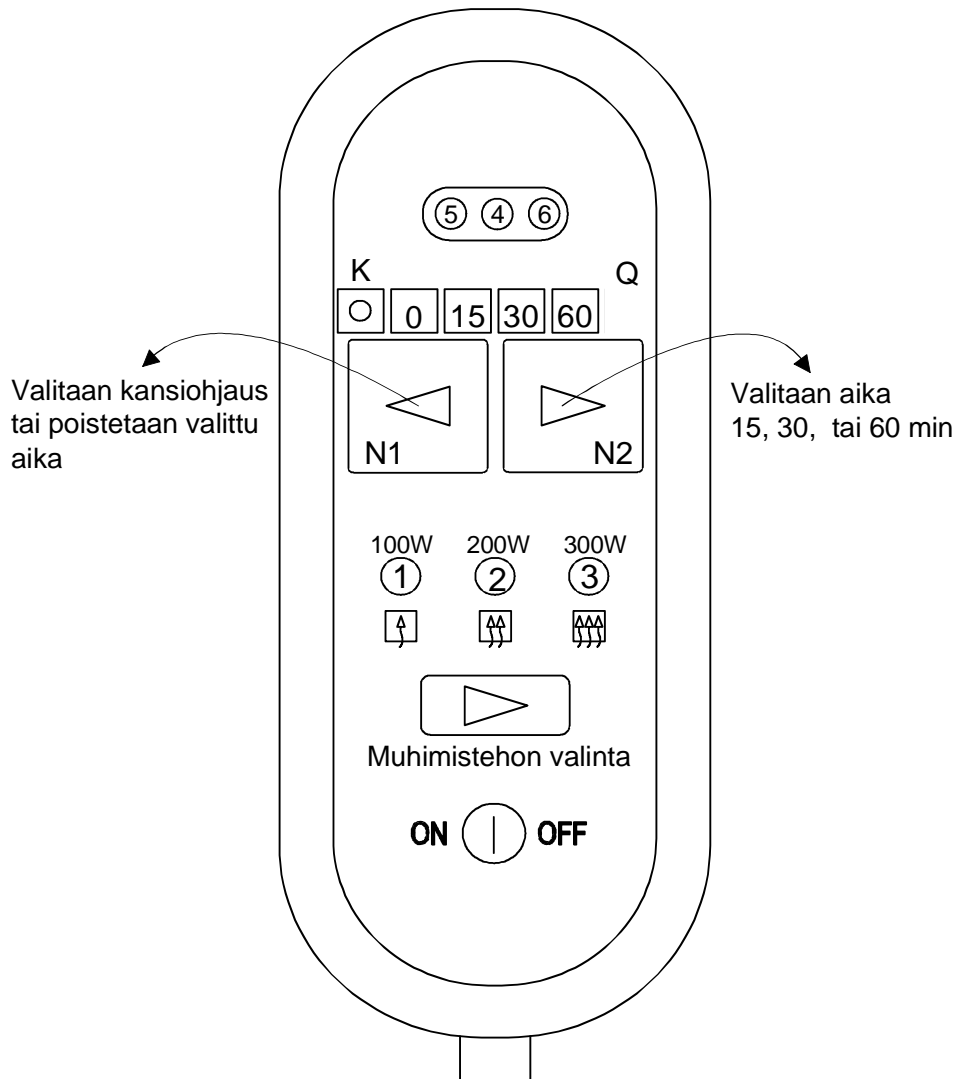
Varakäynnin pituus on n. 30 min.

Sähkökatkon pituuden ylittäessä varakäyntiajan ohjaimen toiminnot nollaantuvat ja se palautuu alkutilaan.

Sähkön kytkeytyessä, 100W:n vastus kytkeytyy ja valo 1 palaa.

Kaikki toiminnot saadaan pois painamalla on - off - näppäintä.

SAUNATONTUN OHJAIN

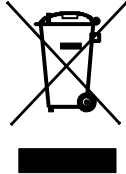


ROHS

Ympäristönsuojeluun liittyviä ohjeita

Tämän tuotteen käyttöiän päätyttyä sitä ei saa hävittää normaalin talousjätteen mukana, vaan se on toimitettava sähkö- ja elektroniikkalaitteiden kierrätykseen tarkoitettuun keräyspisteeseen.

Symboli tuotteessa, käyttöohjeessa tai pakkauksessa tarkoittaa sitä.



Valmistusaineet ovat kierrätettävissä merkintänsä mukaan. Käytettyjen laitteiden uudelleenkäytöllä, materiaalien hyödyntämisellä tai muulla uudelleenkäytöllä teet arvokkaan teon ympäristömme hyväksi. Tuote palautetaan ilman kiuaskiviä ja verhoukiviä kierrätyskeskukseen.

Tietoa kierrätyspaikoista saat kuntasi palvelupisteestä.

Anvisningar för miljöskydd

Denna produkt får inte kastas med vanliga hushållssopor när den inte längre används. Istället ska den levereras till en återvinningsplats för elektriska och elektroniska apparater.

Symbolen på produkten, handboken eller förpackningen refererar till detta.



De olika materialen kan återvinnas enligt märkningen på dem. Genom att återanvända, nyttja materialen eller på annat sätt återanvända utsliten utrustning, bidrar du till att skydda vår miljö. Produkten returneras till återvinningscentralen utan bastusten och eventuell täljstensmantel.

Vänligen kontakta de kommunala myndigheterna för att ta reda på var du hittar närmaste återvinningsplats.

Instructions for environmental protection

This product must not be disposed with normal household waste at the end of its life cycle. Instead, it should be delivered to a collecting place for the recycling of electrical and electronic devices.

The symbol on the product, the instruction manual or the package refers to this.



The materials can be recycled according to the markings on them. By reusing, utilising the materials or by otherwise reusing old equipment, you make an important contribution for the protection of our environment. Please note that the product is returned to the recycling centre without any sauna rocks and soapstone cover.

Please contact the municipal administration with enquiries concerning the recycling place.

Hinweise zum Umweltschutz

Dieses Produkt darf am Ende seiner Lebensdauer nicht über den normalen Haushaltsabfall entsorgt werden, sondern muss an einem Sammelpunkt für das Recycling von elektrischen und elektronischen Geräten abgegeben werden.

Das Symbol auf dem produkt, der Gebrauchsanleitung oder der Verpackung weist darauf hin.



Die Werkstoffe sind gemäß ihrer Kennzeichnung wiederverwertbar. Mit der Wiederverwendung, der stofflichen Verwertung oder anderen Formen der Verwertung von Altgeräten leisten Sie einen wichtigen Beitrag zum Schutze unserer Umwelt. Dieses Produkt soll ohne Steine und Specksteinmantel an dem Sammelpunkt für Recycling zurückgebracht werden.

Bitte erfragen Sie bei der Gemeindeverwaltung die zuständige Entsorgungsstelle.

helo

REWARD YOURSELF

ALLTID-REDO AGGREGAT

ELAGGREGAT 6, 4 OCH 3

MONTERINGS- OCH BRUKSANVISNING

400 V-3N

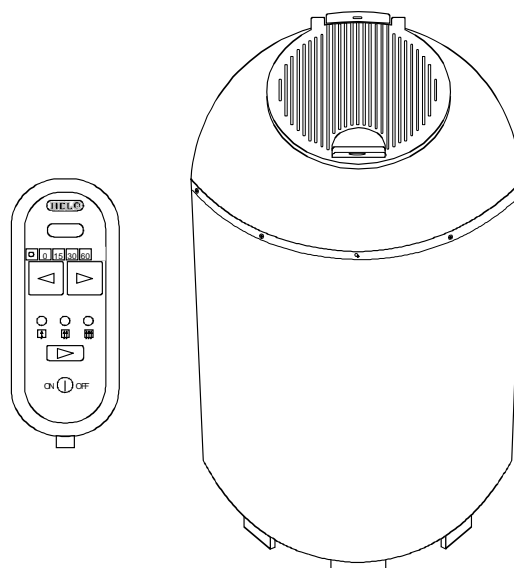
Modell 2000780 8,0 kW

Modell 2000764 6,4 kW

Modell 2000748 4,8 kW
3,4 kW

230 V-1N

Modell 2000734 3,4 kW
2,0 kW



Alltid-redo aggregaten är tekniskt sett långt utvecklade och har många användnings- möjligheter. Läs därför bruksanvisningen noga.

Personen som installerar aggregatet kommer att lämna kvar denna beskrivning hos den blivande användaren.

INNEHÅLLSFÖRTECKNING

Monteringsförberedelser	2
Basturummet	3
Basturummets ventilation	3
Placering av aggregatet	4
Aggregatets anslutning till elnätet	5
Eluppvärmningens växling	5
Aggregatets termostat	5
Överhettningsskydd	5
Aggregatets stenar	5
Anslutning av manöverströmmen	6
Aggregatets uppvärmning till beredskapstillstånd	6
Bastubadandet	8
Tabell över bastuaggregat	9
Tabell över elanslutning och säkringar	9
Installationsbilder	10
El-schema	11
Bruksanvisning för styranordning	12

7013976
314 SKLH 15 D

Du har nu ett elaggregat som är tillverkat med hjälp av lång erfarenhet och världens bästa kunnande.

Saunatec AB koncernens rötter går 80 år tillbaka i tiden. Tillverkningen av elaggregat påbörjades för över 40 år sedan. Alltsom allt har man tillverkat över 1.000.000 exemplar och flera hundra arbetsår har innan dess använts till att utveckla aggregaten. Denna kunskap och erfarenhet är bevisligen känd över olika delar av världen eftersom Saunatecs aggregat har blivit godkända av de olika ländernas kontrollmyndigheter.

ALLMÄN INFORMATION

1. Läs noggrant igenom bruksanvisningen.
2. Tvätta och stapla stenarna.
3. Innan aggregatet kopplas på: försäkra dig om att bastun är i sådant skick att den går att använda.
4. Förvärm aggregatet på full effekt i minst 3 timmar. Aggregatets lagringsfetter försvinner under uppvärmningen. Om lukten består, fortsätt värm tills den försvinner. Glöm inte att vädra tillräckligt mellan uppvärmningarna. Dörr eller fönster måste vara stängda under uppvärmningen.
5. Personer med nedsatt fysisk eller psykisk prestationsförmåga, handikapp, eller liten erfarenhet av eller kunskap om utrustningens användning (t.ex. barn), får endast använda utrustningen under uppsikt av eller enligt instruktioner från den person som ansvarar för deras säkerhet. Se till att barn inte leker nära aggregatet.
6. Kontakta den butik där tillverkarens garantiservice utförs om problemsituationer uppstår. Ytterligare information om bastubad hittar du på : www.tylohelo.com

MONTERINGSFÖRBEREDELSE

Med den här bruksanvisningen i handen har du redan gjort ditt val av aggregat. Det finns ändå anledning att observera och kontrollera följande punkter innan aggregatet monteras och tas i bruk

1. Aggregatets effekt (kW) i förhållande till bastuns utrymme (m³). Angivet minimiutrymme får ej understigas och maxutrymmet får ej överstigas.
2. Bastuns höjd måste vara minst 1900 mm.
3. Basturummets tak och väggar måste isoleras med t ex mineralull (tegel, plattor, puts, timmer m fl).
4. Säkringsstorlek och strömmatningskabelns diameter måste vara tillräckliga för aggregatets effekt.
5. Tillräckligt stor plats måste vara reserverad för aggregatet. Se bild 1 (s.10).
6. Välj en plats för styrenheten där aggregatet lätt kan manövreras.

BASTURUMMET

Basturummets väggar och särskilt taket måste vara väl värmeisolerade. Alla ytor som drar till sig mycket värme (tegel, puts m fl) måste värmeisoleras. Man kan även använda aluminiumpapper (blanka sidan inåt).

Vid isolering av rökkanaler måste man iaktta brandförsvarets regler. På rökkanalerna räcker det med 10 cm hård mineralull.

Oisolerade ytor som drar värme till sig försämrar den snabba stigningen av värmen. De kan i början orsaka ånga i bastun eftersom Alltid-redo aggregatet, när vatten kastas på det, snabbt höjer bastuns utrymmets värme.

Takets och väggarnas överdel, 1 m² oisolerad stenyta, ökar basturummets mätta utrymme med 1,5-2 m³ och timmerväggens hälften av föregående.

Minimiutrymmet för basturummet får ej understiga den angivna storleken. Träpanelen i badrummet måste nå ända upp till taket, annars når värmen panelens baksida ända in till isoleringen. När ångan kallnar bildas vatten som förstör isoleringen.

Lämplig höjd för bastuutrymmet är 2-2,1 m. Om utrymmet inte är onödigt högt kan man bygga överlaven 1050-1100 mm från taket. Bastubadaren sitter då där det finns värme. Enligt bestämmelser ska basturummet ha en minimihöjd av 1900 mm.

BASTURUMMETS VENTILATION

Rätt utförd ventilation skapar både behagliga badförhållanden och sparar energi. Luft som byts 3-5 gånger i timmen skapar njutbara badförhållanden.

Beroende på bastuns storlek kan luftkanalernas diameter vara 60-100 mm. Kanalen för den utgående luften ska vara större än den för ingående luft.

Placeringen av luftventilerna är viktiga för att ventilationen ska bli lyckad. Den ventil som reglerar det ingående friskluftsintaget bör placeras minst 600 mm ovanför aggregatet.

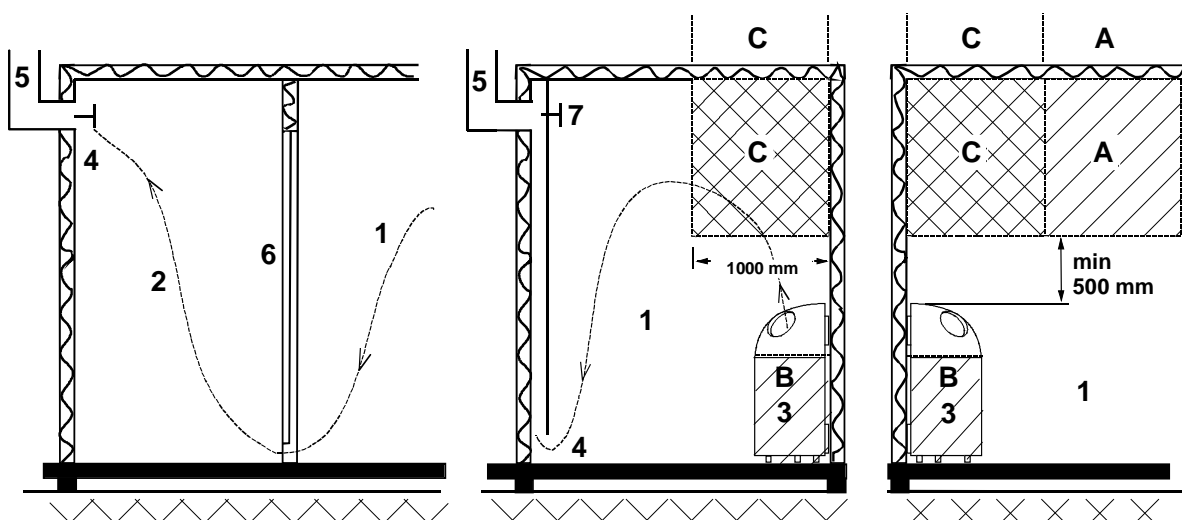
Med tanke både på det estetiska och det funktionella bör den även placeras mitt över aggregatet.

Den utgående luftkanalen placeras nära golvet, utgående luft kan även ledas under basturummets dörr till duschrummets utgående luftventil. Detta är en mycket väl fungerande lösning i en familjebastu. Se bifogad bild på sidan 3.

I de fall där varken maskinellt luftutbyte eller utgående luftventil i taket finns, måste den utgående luftventilen placeras minst 1 m högre än ventilen för ingående luft för att luften ska kunna cirkulera.

REKOMMENDATION FÖR BASTUNS VENTILATIONSSYSTEM, när tillgång till fläkt eller en minst 4 m hög kanal i taket för utgående luft finnes.

Rekommenderad ventilation i bastun



- | | | |
|--|-------------------------|---------------------------|
| 1. Bastu | 3. Elaggregat för bastu | 5. Rökgång eller rökkanal |
| 2. Badrum | 4. Avluftsventil | 6. Bastuns dörr |
| 7. Här kan man också installera en ventilationsventil som hålls stängd medan bastun värms upp och medan man badar. | | |

Inom område A kan en inluftsventil för frisk luft placeras. Då måste man kontrollera att den friska luften som kommer in inte stör (kyler ned) aggregatets termostat som finns uppe vid taket.

Område B används för intag av frisk luft om bastun inte har en mekanisk ventilation. I detta fall ska avluftsventilen placeras minst 1 m högre än inluftsventilen.

INLUFTSVENTILEN FÖR FRISK LUFT FÅR INTE PLACERAS INOM OMRÅDE C OM TERMOSTATEN SOM STYR AGGREGATET OCKSÅ FINNS INOM OMRÅDE C.

PLACERING AV AGGREGATET

Aggregatet installeras stående på golvet. Underlaget ska vara stadigt eftersom aggregatet med stenar väger cirka 150 kg. Korrigera aggregatets lutning med de justerbara benen.

Aggregatet får inte byggas in eller monteras i en försänkning.

Bilden på sida 10 visar skylten på aggregatets främre nedre del som meddelar minsta säkerhetsavstånd. De föreskrivna minimiavstånden bör följas för alla ytmaterial. Detta gäller enligt elsäkerhetsanvisningarna även för icke brännbara ytor.

Taket får inte skyddas med s.k. enkel skyddsmantel (med t.ex. brandklassificering), eftersom detta skydd kan medföra brandfara.

Två träfästen medföljer aggregatet ”Saunatonntu” med vilka aggregatet låses på plats för att förhindra att det rör på sig. Se bild på sidan 10.

Om aggregatet inte placeras i ett hörn kan det fästas i golvet med hjälp av dess justerbara ben. Vid behov kan även stoppdelar i trä utformas för att förhindra att aggregatet rör på sig. Stoppdelarna i trä får inte placeras högre än 400 mm från golvet.

Endast ett (1) aggregat får installeras i bastun.

AGGREGATETS ANSLUTNING TILL ELNÄTET

Elanslutningar får endast utföras av en elektriker.

Aggregatet ansluts till elnätet med anslutningsledningar H07RN-F (VSN) eller ledningar som kvalitetsmässigt motsvarar dessa. PVC-isolerad ledning får inte användas som anslutningsledning till aggregatet.

Se på kopplingsschemat.

Anslutningsdosan till aggregatets anslutning på bastuväggen skall vara på max 0,5 m höjd från golvet, är den placerad över 0,5 m skall aggregatets anslutningsledning vara av värmebeständig kvalitet (T 170°)

Vid montering av aggregatet skall gällande elsäkerhetsregler iakttagas.

Vid testning av aggregatets funktion får man inte värma upp aggregatet utan stenar, när locket är på.

ELUPPVÄRMNINGENS VÄXLING

Aggregatet har en koppling (nr 55), som används för styrning av värmen. Till kopplingen kommer samtidigt spänning med motstånd. Aggregatets befintliga termostat reglerar även uppvärmningens växling eller kopplar värmen när termostaten bryter strömmen från aggregatet.

OBS Uppehållstyrkorna växlar inte med uppvärmningen.

AGGREGATETS TERMOSTAT

Aggregatet har en termostat som begränsar stenarnas temperatur till max 350° C. Termostaten finns bakom aggregatets befintliga anslutningsdosa.

Vid monteringen skall termostaten stå i maxläge, högervid ända tills det tar stopp.

ÖVERHETTNINGSSKYDD

Aggregatet har en varningsanordning, en så kallad temperaturbegränsning, som i händelse av fel hindrar aggregatet från överhettning. Begränsningen måste återställas manuellt, detta sker med ett tryck på aggregatets bakre, vänstra gummiknapp. Begränsningen återställs inte förrän aggregatet har svalnat. Det är ovanligt att temperaturbegränsaren utlöses, men om det händer ta då kontakt med tillverkaren av aggregatet för vidare information.

AGGREGATETS STENAR

Aggregatets stenar måste uppfylla följande egenskaper:

1. Tåla värme och stora värmeväxlingar som orsakas av ånga.
2. De får inte avge lukt eller minsta möjliga damm i bastulufte.
3. Stenarna ska ha en ojämn yta så att inte vattnet rinner förbi, utan ger bättre värmeeffekt (ånga).
4. Stenarna ska vara tillräckligt stora så att luften kan cirkulera på ett bra sätt mellan stenarna, detta ger en jämn kylning av värmeslingorna.

Under tiden man fyller i stenarna avlägsnar man de svarta keramiska ringarna som finns i stenmagasinet.

Aggregatet rymmer cirka 100 kg stenar, vilka måste fylla ovannämnda krav.

De stenar som levereras av tillverkaren fyller ovannämnda krav mycket väl. De är förtvättade, men ändå rekommenderas en avsköljning före användandet.

Stenarna måste staplas i stenmagasinet varsamt utan kilning. Om följande grundregler följs vid iläggningen fungerar aggregatet bra och värmeslingornas livslängd blir lång:

1. Luftigt, glest staplande med tillräckligt stora stenar (70-100 mm).
2. Kila inte ihop värmeslingorna, utan försök att hålla dem isär.
3. Stapla upp stenarna ofta, så att trasiga och söndersmulade stenar tas bort från aggregatet innan de skadar värmeslingan.

Byte av stenar bör göras efter 400 bastubad, beroende på graden av användning.

De största stenarna staplas på sidorna och ovanpå.

Stenmagasinet fylls helt. Under vattenkastningsöppningen lämnas 50 mm så att ångan kan jämna ut sig. Om det finns stenar i öppningen där vattnet kastas på kan ångtrycket bidra till att vattnet trycks ut ur aggregatet.

Små och söndersmulade stenar hindrar värmen att flytta sig från värmeslingorna, som då överhettas.

Detta bidrar till att slingornas livslängd förkortas.

Garantin ersätter inte skador som orsakas av små, söndersmulade eller felaktiga stenar.

Garantin av Helo Produkter är inte heller i kraft om man använder keramiska stenar i aggregatet.

AGGREGATET FÅR INTE ANVÄNDAS UTAN STENAR.

ANSLUTNING AV MANÖVERSTRÖMMEN

På framsidan av aggregatets nedre del finns två kopplingar. Den vänstra är huvudkoppling (0-1). Denna koppling måste alltid vara uppåt när man vill att aggregatet ska bli varmt.

Den högra kopplingen på 200 W är den direkta uppehållstyrkan till styrenheten. Vid t ex åska kan man koppla bort elektroniken (on-off) och ändå behålla styrkan 200 W, som är på när kopplingen är uppåt.

AGGREGATETS UPPVÄRMNING TILL BEREDSKAPSTILLSTÅND

Alltid-redo aggregaten kan värmas upp till beredskapstillstånd (locket stängt) genom att koppla på lågeffekt (0,3 W) för ett dygn. Uppvärmningen kan påskyndas genom att man håller aggregatets effekt eller högre effekt på enligt följande:

Bastuaggregat 3 2,0 kW Uppvärmning cirka 4 - 6 timmar

Bastuaggregat 3 och 4 3,4 kW Uppvärmning cirka 3 - 6 timmar

Bastuaggregat 4 4,8 kW Uppvärmning cirka 2 – 5 timmar

Bastuaggregat 6 6,4 kW Uppvärmning cirka 2 - 5 timmar

Bastuaggregat 8 8,0 kW Uppvärmning cirka 2 - 5 timmar

OBS Värm aldrig upp aggregatet utan stenar med locket stängt. Fel som uppkommit genom en sådan uppvärmning ersätts inte av garantin.

Vid första uppvärmningen av aggregatet skall god ventilation hållas i bastun eftersom ett nytt aggregat osar. Låt värmen jämnas ut sig under cirka en timmas tid (på lågeffekt 0,3 kW) efter uppvärmningstidernas (aggregatets) effekt. Därefter ska aggregatets effekt eller bastueffekt på nytt sättas på och locket öppnas under cirka en timmas tid. Därefter är aggregatet färdigt att användas för bastubad.

Efter de två till tre första bastubaden lönar det sig att höja ventilationen, åtminstone när os förekommer.

För lågeffekt väljs 0,2 eller 0,3 kW. Som hänvisning kan man gå efter bastuns storlek, 0,2 kW räcker till för 7 m³ och 0,3 kW när bastun är över 7 m³. Även användandet av bastun påverkar valet av lågeffekt.

Bastar man en gång i veckan eller mera sällan kan lågeffekt 0,1 kW användas, då fordrar aggregatet föruppvärmning före bastandet. Föruppvärmningens längd beror på aggregatets effekt, 3,4 kW - 1 timme, 4,8 kW - 40 minuter och 6,4 kW knappt 30 minuter.

Vid högre effekt (6,4 kW) kan aggregatet även användas som engångsuppvärmning, eftersom beredskapen (locket stängt) nås efter endast 30 minuter.

Bastar man oftare än två gånger i veckan lönar det sig att ha minst lågeffekt 0,1 kW på.

Enklaste sättet att värma upp aggregatet till beredskap är att ställa in lockstyrning. Se instruktion.

Som framgår av ovanstående får man av ett och samma bastuaggregat, 4 eller 6, många olika funktioner.

Det går att med aggregatets engångsuppvärmningseffekt använda en längre uppvärmningstid jämfört med vanliga aggregat. Fördelen är att det är redo hela kvällen utan att fordra särskilt mycket ström.

Har man inte möjlighet att komma överens om tider då hela familjen kan basta samtidigt, kan man sätta på bastun på morgonen eller på dagen och på kvällen kan den första basta redan kl. 16.00, den andra t ex kl. 19.00 och ännu en person kan basta senare under kvällen. Med ett vanligt aggregat skulle detta slags bastande fordra många fler kilowattimmar.

Alltid-redo aggregatet kan fortlöpande hållas i badskick med liten effekt eller med lockstyrning så att man kan basta både på morgnarna och kvällarna.

BASTUBADANDET

När Alltid-redo aggregatet är i beredskap behöver man inte i förväg planera när man ska sätta på bastun. Med Alltid-redo aggregatet tar man vatten med sig till bastun, sätter på aggregatseffekten, öppnar locket och slår på vattnet. Genom vattnets mängd regleras värmen och fuktigheten lagom. Bastun kan, om man så önskar, värmas upp i förväg genom att man öppnar locket och sätter på aggregatseffekten. Om bastun känns för varm, stänger man locket. Kontrollera bastun innan aggregatet slås på.

Eftersom Alltid-redo aggregatet har många olika inställningsmöjligheter kan var och en basta enligt sin egen smak.

Stor stenmängd möjliggör bastubadande i låga temperaturer (cirka 60-65° C), eftersom det då är möjligt att hålla tillräcklig fuktighet i bastun. Man behöver då inte gå ut ur bastun för att syret tar slut, utan bastandet känns behagligt.

Maxtemperatur i en bastu enligt nutidens vetenskap ska hållas runt 70° C, det rekommenderas dock att man håller temperaturen under 70° C. Luftens fuktighet (badången) och syrehalten står i visst förhållande till varandra, beroende på temperaturen.

Till en temperatur på 55-60° C är förändringarna förhållandevis små, medan en temperatur på över 60° C innebär att fuktigheten och syrehalten börjar sjunka, tvärare ju högre temperaturen stiger. Håller man en temperatur på över 70° C får man inte längre in en mjuk och behaglig badånga, ej heller tillräckligt med fuktig luft. Syrehalten börjar märkbart försämrats medan vattenmängden växer. Vill man ha ett torrt bad med en temperatur på över 75° C, värms bastun upp med aggregatets lock öppet. Uppvärmningstiden beror på bastuns värmebehov. Det innebär att bastuns utrymme (m³) inte får överstiga 1,6 x aggregatets effekt, (t ex vid 6,4 kW aggregat: 1,6 x 6,4 = 10 m³).

Väggar och tak måste vara värmeisolerade (minst 50 mm mineralull och ytterväggarna 150/200 mm). Bastuns ventilation måste vara enligt reglerna eller i form av en friskluftsventil ovanför aggregatet (även bastuns nedre del blir varm) och utgående luftventil nedtill på motsatta sidan (badången stannar i bastun).

Om bastuns väggar eller tak består av stenytor (plattor, tegel, timmer eller annat liknande) som inte är värmeisolerande, måste de här ytorna värmas upp innan man börjar bastubadet. Kalla stenytor bildar ånga och fördröjer bastuns uppvärmning märkbart.

För att ytorna ska bli varma, krävs full effekt och att locket är öppet innan bastandet börjar.

Uppvärmningstiden måste man prova ut, men som regel kan nämnas att aggregatets övre stenytor binder värme 1 kWh / m² och timmerytor 0,5 kWh / m². Exempel: om det i bastun finns stenytta 3,0 m² ovanför aggregatet, måste 3,0 kW:s aggregatet vara varmt cirka en timme bara för att värma upp stenyttan.

Om man vill använda aggregatet (bastun) enligt Alltid-redos principer, vilket är meningen, måste alla ytor som är över 600 mm från golvet värmeisoleras. (Obs, även timmerväggarna).

Kom ihåg att alltid vara försiktig med att kasta vatten direkt från skopan över stenarna eftersom aggregatet har kapacitet att förånga även stora vattenmängder snabbt. I en normalstor badskopa finns lagom mycket vatten för en gångs användning.

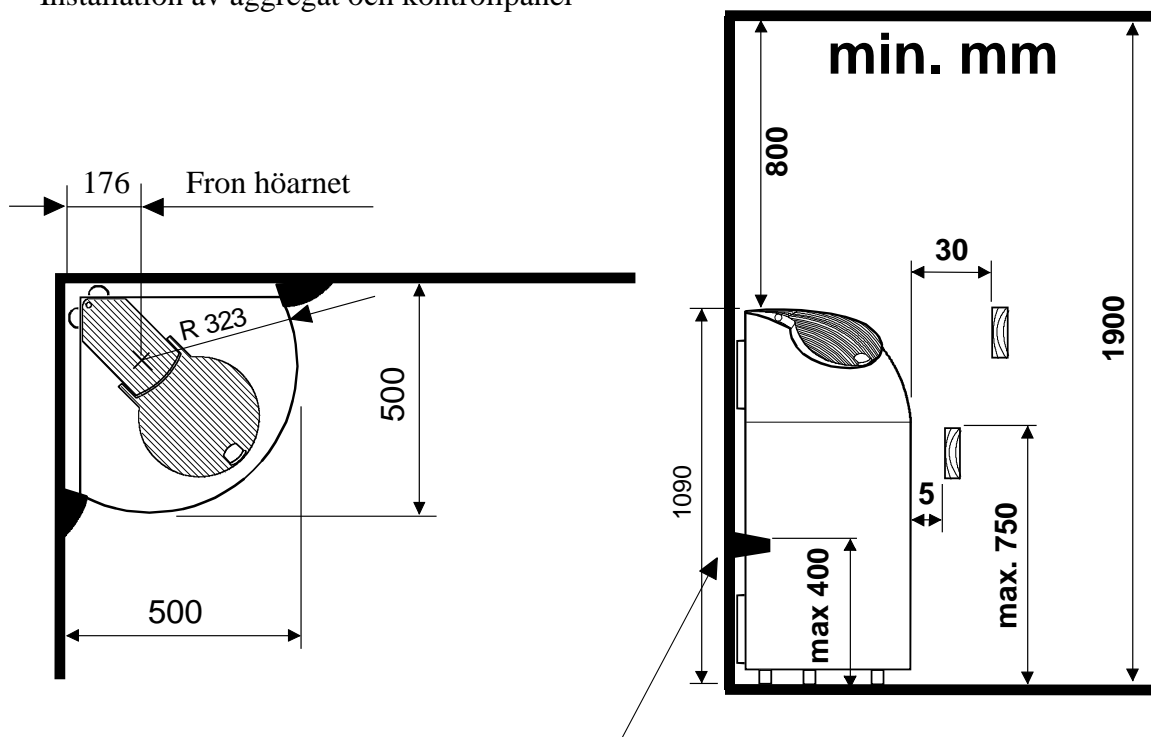
Kapaciteten är beräknad efter helt värmeisolerade bastur där stommens och isoleringens tjocklek är 100 mm. Sten- och glasytor ökar effektbehovet. 1 kvadrat sten- eller glasyta ökar bastuns effektbehov med 1,5 kubik.

Saunatonttu	3		4		6	8
Effekt kW	2,0	3,4	3,4	4,8	6,4	8,0
Minimum volume m ³	3	4	4	5	7	9
Maximum volume m ³	6	8	8	11	14	17

Table for electrical connections and fuses

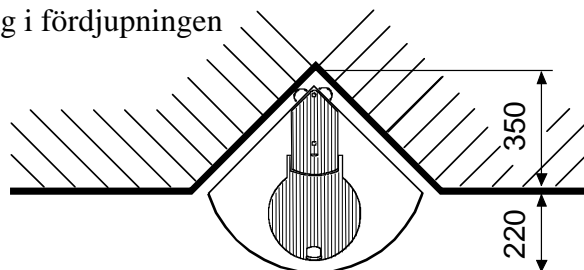
Effekt kW	Ugnens anslutningskabel H07RN-F /60245 IEC 66 mm ² 400V 3N~	Säkring A	Ugnens anslutningskabel H07RN-F /60245 IEC 66 mm ² 230V 1N~	Säkring A
2,0			3 x 1,5	1 x 10
3,4			3 x 2,5	1 x 25
3,4	4 x 1,5	2 x 10		
4,8	5 x 1,5	3 x 10		
6,4	5 x 1,5	3 x 10		
8,0	5 x 2,5	3 x 16		

Installation av aggregat och kontrollpanel

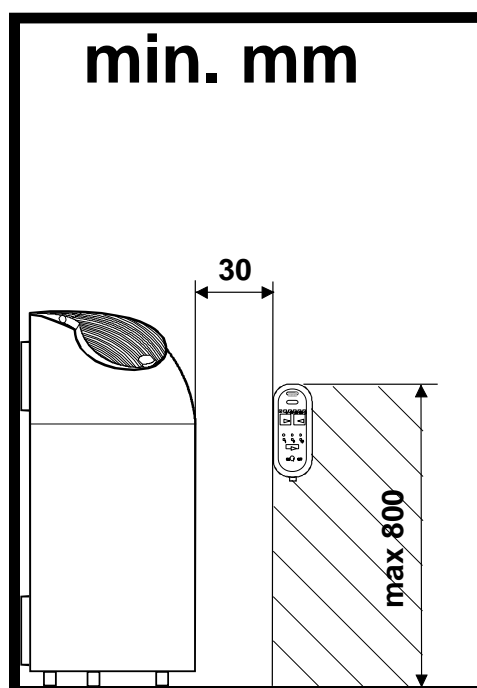


Med aggregatet medföljer 2 st. fästen som hindrar aggregatet från att röra sig. Se bild.
Med aggregatet medföljer även två metalldelar med vilka man kan välja att fästa aggregatet i golvet, om aggregatet inte installeras i ett hörn.

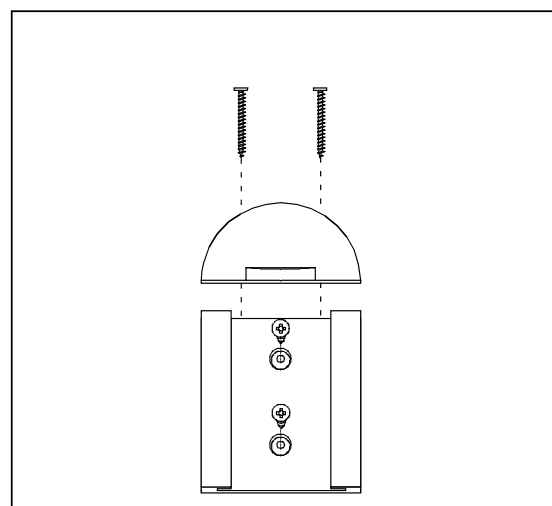
Montering i fördjupningen

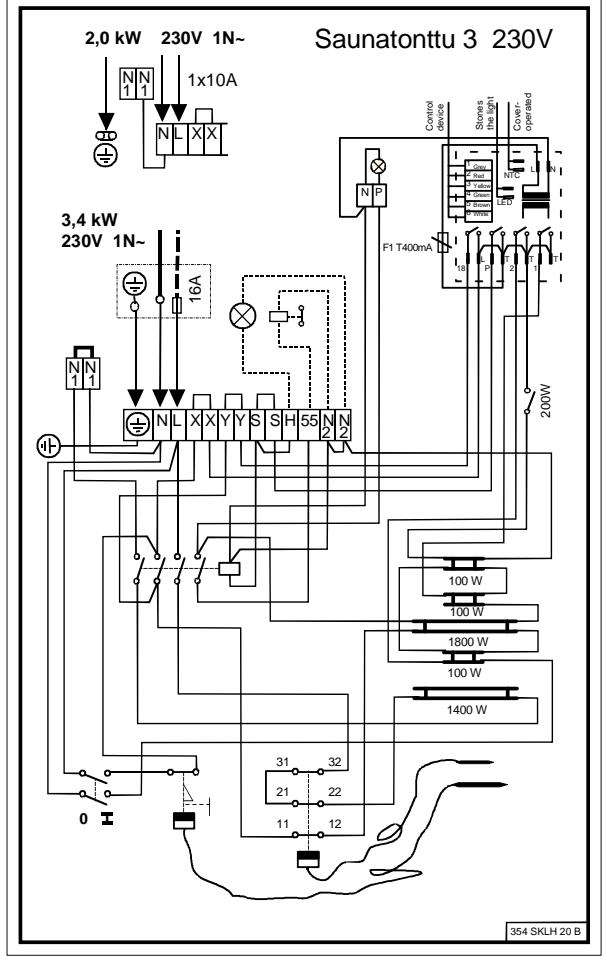
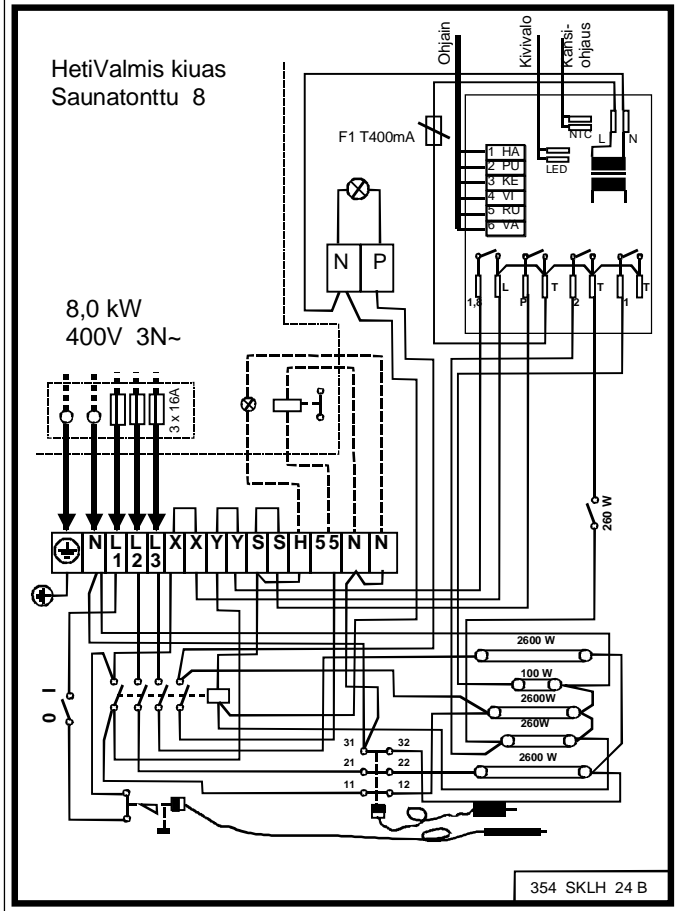
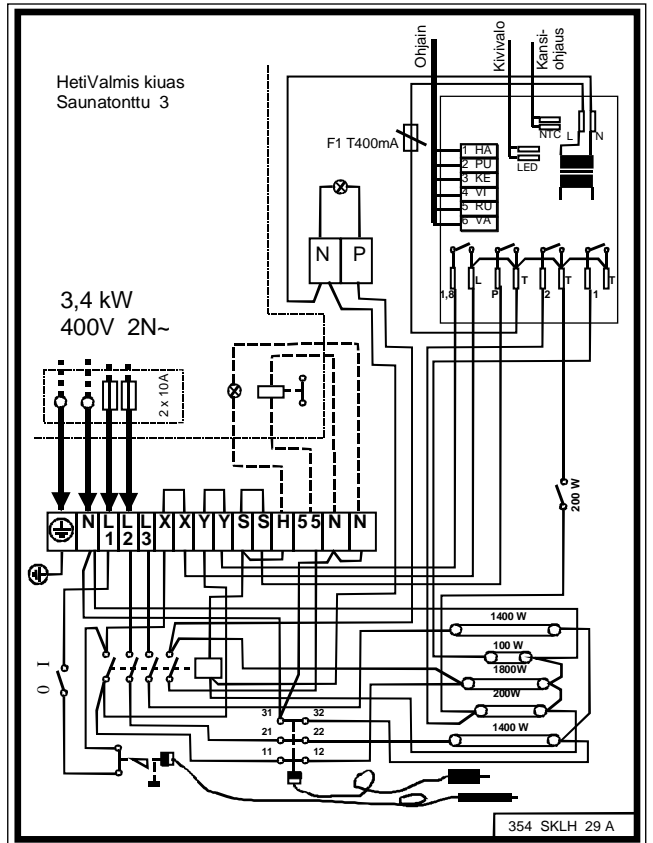
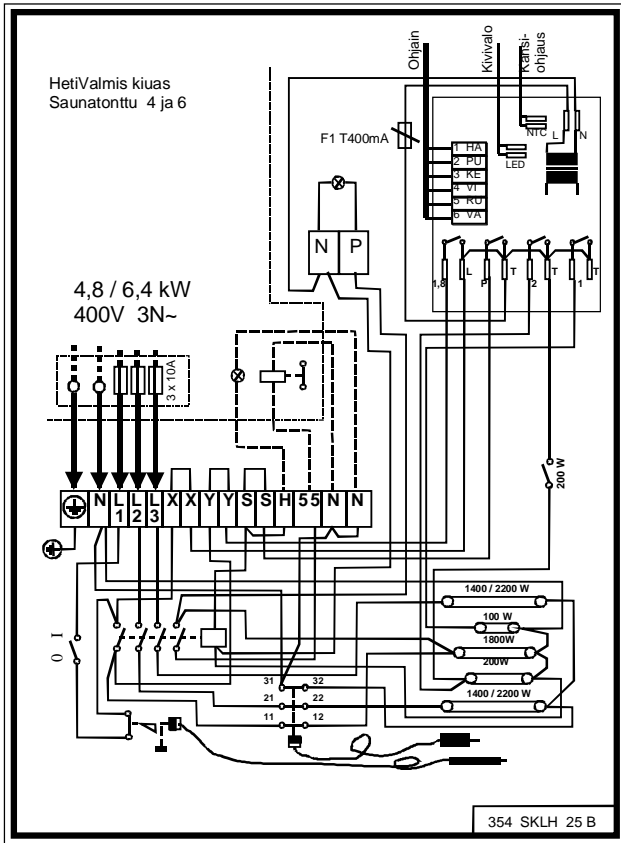


Montering av styrenheten I basturummet



Montering av styrenhetens ställning I väggen





Bruksanvisning för bastuaggregatets styranordning

Aggregatets till- och frånslag sker genom dess nedre strömbrytare 0-1 (vänster).

När strömmen kopplas till aggregatet går effektläge 1 på och en indikeringslampa visar detta på nedre raden (1)

Tryck på on-off tangenten en gång, alla signallampor slocknar nu och styrcentralen ställer sig i vänteläge.

Tryck på samma tangent en andra gång, nolljuset tänds och styrcentralen är i funktion. Välj önskad lågeffekt genom att trycka på någon av de nedersta piltangenterna. Signalljuset indikerar vilken effekt som är vald. När ljusindikeringslampan är släckt är lågeffekten ej i funktion.

Lågeffektlägen: 1. 100W 2. 200 W 3. 300 W

OBS: Effektläget får ej ändras mitt i uppvärmningsfasen eller när lockstyrning är vald. Vid lockstyrning väljs automatiskt effektläge 2, detta får ej ändras.

Lockstyrning

Önskas lockstyrning, tryck på den vänstra piltangenten varvid en grön indikeringslampa tänds. När aggregatet är kallt och locket är stängt händer följande:

- Strömmen går på och indikeringslamporna tänds.
- Effektläge 2 väljs automatiskt.
- När aggregatet blivit uppvärmt kopplas effekten bort, indikeringslamporna släcks och effektläge 2 håller aggregatet varmt.

Vid öppnande av locket går effekten på efter cirka 3-5 minuter, om värmegivaren tillåter detta. Vid stängning av locket kopplas effekten bort efter cirka 3-10 minuter (beroende på temperaturen), effektläge 2 håller nu aggregatet varmt.

OBS När lockstyrning är vald kopplas styranordningen automatiskt bort från lockstyrningsenheten till nolläge efter 6 timmar, om inte locket stängs innan dess.

Varje gång locket öppnas börjar en 6-timmarsklocka räkna tid och av säkerhetsskäl styrs aggregatet till nolläget om locket av misstag lämnas öppet efter bastubadandet.

Lockstyrningen kopplas bort genom ett tryck på den högra piltangenten, varvid dess gröna indikeringslampa slocknar och nollbelysningen tänds.

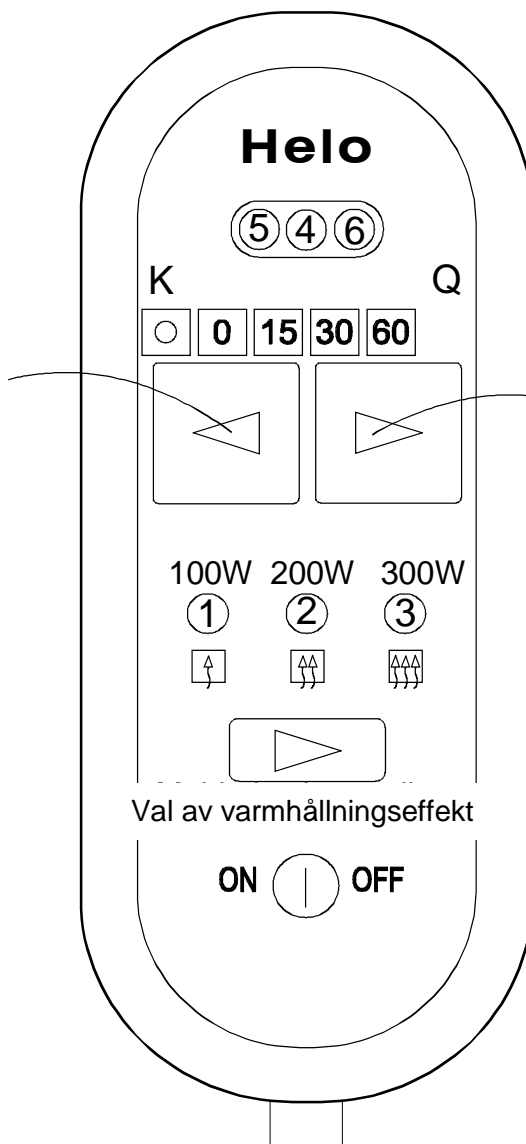
Styrcentralens funktioner

Aggregatet ställs i högeffektläge genom ett tryck på den högra piltangenten (4,8 eller 6,4 kW beroende på mod).

Indikeringslampan visar varaktighet 15, 30 eller 60 minuter. De övre indikeringslamporna tänds och apparaten slås på till vald tid, därefter återvänder styranordningen automatiskt till nolläget. Det förvalda effektläget håller nu aggregatet varmt.

Vill man ha bort minnet tidigare än avsett trycker man på den vänstra piltangenten tills nollampan tänds.

Välj panelmanövrering
eller ta bort vald tid.



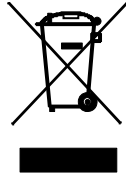
Välj tid 15, 30 eller
60 min.

ROHS

Ympäristönsuojeluun liittyviä ohjeita

Tämän tuotteen käyttöiän päätyttyä sitä ei saa hävittää normaalin talousjätteen mukana, vaan se on toimitettava sähkö- ja elektroniikkalaitteiden kierrätykseen tarkoitettuun keräyspisteeseen.

Symboli tuotteessa, käyttöohjeessa tai pakkauksessa tarkoittaa sitä.



Valmistusaineet ovat kierrätettävissä merkintänsä mukaan. Käytettyjen laitteiden uudelleenkäytöllä, materiaalien hyödyntämisellä tai muulla uudelleenkäytöllä teet arvokkaan teon ympäristömme hyväksi. Tuote palautetaan ilman kiuaskiviä ja verhoukiviä kierrätyskeskukseen.

Tietoa kierrätyspaikoista saat kuntasi palvelupisteestä.

Anvisningar för miljöskydd

Denna produkt får inte kastas med vanliga hushållssopor när den inte längre används. Istället ska den levereras till en återvinningsplats för elektriska och elektroniska apparater.

Symbolen på produkten, handboken eller förpackningen refererar till detta.



De olika materialen kan återvinnas enligt märkningen på dem. Genom att återanvända, nyttja materialen eller på annat sätt återanvända utsliten utrustning, bidrar du till att skydda vår miljö. Produkten returneras till återvinningscentralen utan bastusten och eventuell täljstensmantel.

Vänligen kontakta de kommunala myndigheterna för att ta reda på var du hittar närmaste återvinningsplats.

Instructions for environmental protection

This product must not be disposed with normal household waste at the end of its life cycle. Instead, it should be delivered to a collecting place for the recycling of electrical and electronic devices.

The symbol on the product, the instruction manual or the package refers to this.



The materials can be recycled according to the markings on them. By reusing, utilising the materials or by otherwise reusing old equipment, you make an important contribution for the protection of our environment. Please note that the product is returned to the recycling centre without any sauna rocks and soapstone cover.

Please contact the municipal administration with enquiries concerning the recycling place.

Hinweise zum Umweltschutz

Dieses Produkt darf am Ende seiner Lebensdauer nicht über den normalen Haushaltsabfall entsorgt werden, sondern muss an einem Sammelpunkt für das Recycling von elektrischen und elektronischen Geräten abgegeben werden.

Das Symbol auf dem Produkt, der Gebrauchsanleitung oder der Verpackung weist darauf hin.



Die Werkstoffe sind gemäß ihrer Kennzeichnung wiederverwertbar. Mit der Wiederverwendung, der stofflichen Verwertung oder anderen Formen der Verwertung von Altgeräten leisten Sie einen wichtigen Beitrag zum Schutze unserer Umwelt. Dieses Produkt soll ohne Steine und Specksteinmantel an dem Sammelpunkt für Recycling zurückgebracht werden.

Bitte erfragen Sie bei der Gemeindeverwaltung die zuständige Entsorgungsstelle.

HEAT STORING ELECTRIC SAUNA HEATER

Saunatonnttu 8, 6, 4 and 3 INSTRUCTIONS FOR INSTALLATION AND USE

400V~ 3N

Model 2000780 8.0 kW

Model 2000764 6.4 kW

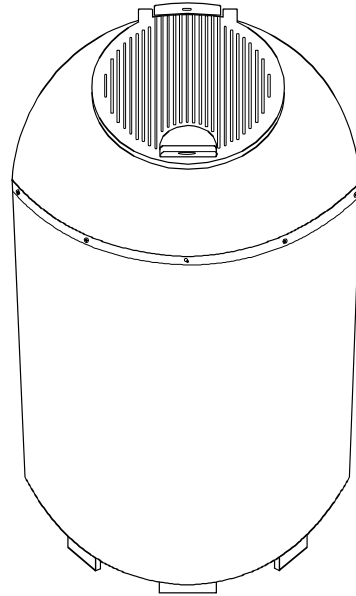
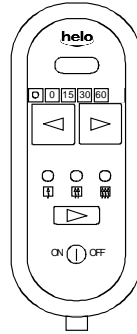
Model 2000748 4.8 kW

3.4 kW

230V~ 1N

Model 2000734 3.4 kW

2.0 kW



HEAT STORING SAUNA HEATERS ARE TECHNICALLY ADVANCED WITH SEVERAL OPTIONS FOR USE. THEREFORE, PLEASE READ THIS MANUAL CAREFULLY.

THE PERSON INSTALLING THE SAUNA HEATER SHOULD LEAVE THESE INSTRUCTIONS TO THE PREMISES FOR THE FUTURE USER.

CONTENTS

General information before use	2
Preparing for sauna heater installation	2
Sauna room	2
Sauna room ventilation	3
Sauna heater installation	3
Mains connection	4
Electric heating toggle	4
Sauna heater thermostat	4
Temperature limiter	4
Sauna heater stones	4
Connection of control current	5
Heating the sauna heater to standby mode	5
Taking a sauna bath	6
Table for selecting a sauna heater	7
Table for electrical connections and fuses	7
Images	8
Circuit diagrams	9
Saunatonnttu 8	10
Using the control panel	11

You are now using an electric sauna heater that is manufactured in accordance with the best knowhow and experience in the world.

Helo Oy group has its roots in 1919. We've been manufacturing electric sauna heaters for more than 50 years. Over the decades, several hundred work years have been used for developing sauna heaters. This experience and knowhow is known around the world: several testing institutes in the world's sauna countries have given their approval to Helo Oy's electric sauna heaters.

GENERAL INFORMATION

1. Please read the instructions for use carefully.
2. Wash and pile the stones.
3. Before turning the sauna heater on, make sure the sauna room is suitable for taking a sauna bath.
4. Preheat the sauna heater in full power for at least 3 hours. The heating removes any storage grease. If an odour still persists, continue heating until it stops.
Remember adequate airing between heatings. The door or window must be kept closed during heating.
5. Persons with reduced physical and mental capacity, sensory handicap, or little experience and knowledge about how the device is operated (e.g. children), should only operate the device while supervised or according to instructions given by the persons in charge of their safety. Make sure that children are not playing with the sauna heater.
6. If you encounter any problems, please contact the manufacturer's warranty service shop. For additional information about enjoying a sauna bath, please visit our website at :
www.tylohelo.com

PREPARING FOR SAUNA HEATER INSTALLATION

When you get these instructions, a suitable sauna heater is usually selected already. However, the following points should be considered and checked before installing and using the sauna heater.

1. The ratio of the heater's input (kW) to the sauna room's volume (m³). The minimum and maximum volumes stated must not be exceeded.
2. The sauna room must be at least 1900 mm high.
3. The heat storing surfaces in the sauna room ceiling and walls (brick, tiles, plaster, timber, or such) must be insulated with e.g. mineral wool.
4. The fuse size and the power supply cable diameter must be adequate for the sauna heater's power rating.
5. Adequate space must be reserved for the sauna heater. See Installation on page 8.
6. The control panel must be placed so that is easily accessible. See instructions for installation on page 8.

SAUNA ROOM

The walls and especially the ceiling of a sauna room should be thermally well insulated. All heat storing surfaces (brick, plaster and such) must be insulated, using also aluminium paper (bright side inwards). Timber surfaces must also be insulated.

Fire authority regulations must be considered when covering chimney flues. Always check adequate insulation in different surfaces and structures with a professional (an architect or a structural engineer).

Uninsulated heat storing surfaces will slow down the rising of temperature. Apart from that, they may first release steam into the sauna room, because with the Saunatonnttu sauna heater, the sauna room temperature is raised rapidly by throwing water on the sauna heater.

1 m² of uninsulated stone surface in the ceiling and upper walls increases the measured volume of the sauna room by 1.5–2 m³, and a similar surface of timber wall a half of that. However, the specified minimum and maximum volume of the sauna room must be adhered to. Steam room boarding (wood panel) must extend all the way to the ceiling, so that the hot air near the ceiling does not flow into the air passage behind the boarding and heat up the insulation. Moreover, hot air carries a lot of water, which will condensate into liquid water when the air cools down behind the panel.

Appropriate sauna room height is 2–2.1m. When the sauna room is not too high, the upper seat can be installed at 1050–1100mm from the ceiling, and the bather can sit where the heat is.

The minimum height of a sauna room according to the regulations is 1900mm.

SAUNA ROOM VENTILATION

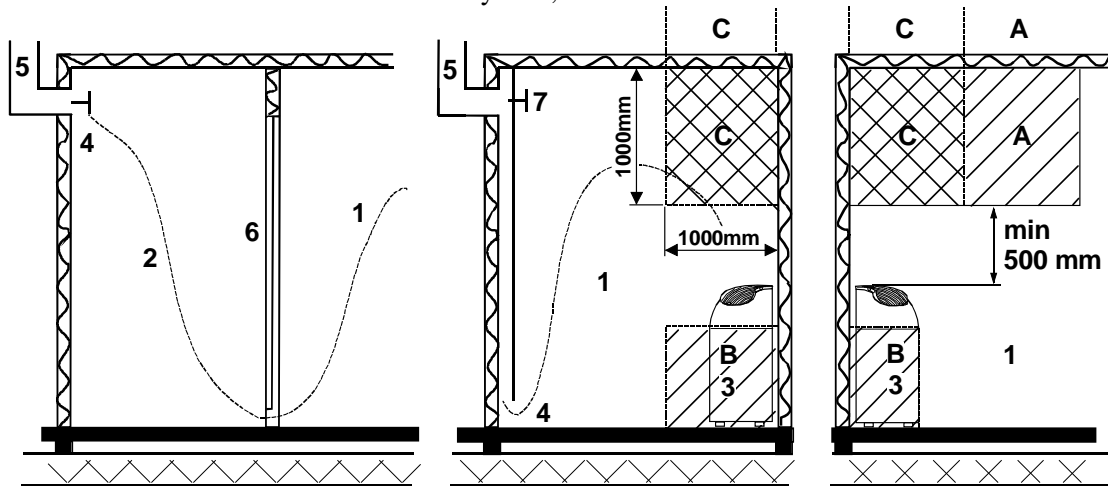
Appropriately planned ventilation creates pleasing conditions for bathing and saves energy. Proper ventilation and smooth steam ensure enjoyable conditions for bathing. Always use a professional planner for a ventilation plan.

The placement of air valves is critical for successful ventilation. Fresh air intake valve should be placed in zone A and at least 500mm above the sauna heater. Exhaust valve is placed near the floor. Alternatively, the exhaust air can be led under the sauna room door to the washroom exhaust valve. This is a very good solution in family saunas. See the image below.

If there is no exhaust flue to the roof and no forced ventilation, the exhaust valve must be placed at least 1m higher than the intake valve to ensure air circulation.

SAUNA ROOM VENTILATION

Recommended sauna room ventilation system, when an exhaust air extractor fan is available.



- | | | |
|--|--------------------------|----------------------------|
| 1. Sauna room | 3. Electric sauna heater | 5. Exhaust flue or channel |
| 2. Washroom | 4. Exhaust valve | 6. Door to the sauna room |
| 7. A ventilation valve can be installed here; keep it closed while the sauna is heated and during bathing. | | |

A fresh air intake vent can be positioned in the zone A. Make sure the incoming fresh air will not interfere with (i.e. cool down) the sauna heater's thermostat near the ceiling

The zone B serves as the incoming air zone, if the sauna room isn't fitted with forced ventilation. In this case, the exhaust valve should be installed at least 1m higher than the inlet valve.

A FRESH AIR INTAKE VALVE MUST NOT BE PLACED IN ZONE C, IF THE THERMOSTAT IS NEAR THE CEILING (NOT APPLICABLE FOR HEATERS WITH BUILT-IN THERMOSTAT).

SAUNA HEATER INSTALLATION

The sauna heater is a free-standing model. The base must be solid, because the sauna heater weighs about 150 kg with the stones. The adjustable legs are used for balancing the heater.

The heater must not be installed in a rectangular bay.

The minimum safety clearances are specified in a plate attached to the lower front of the heater, see the image on page 8. The specified minimum safety clearances must be adhered to regardless of the surface materials in the sauna room. This also applies to incombustible surface materials, as provided in the electrical safety regulations.

The ceiling must not be clad with light-weight cladding (fire classified or other), because they may cause a fire hazard.

Two wooden fasteners are provided with "Saunatonnttu" sauna heater to prevent it from moving. See the image on page 8.

If the sauna heater is not installed in a corner, it can be fixed on the floor by the adjustable legs. The heater may also be locked in place by wooden stoppers. The stoppers must not be installed higher than 400mm from the floor.

A single sauna heater is allowed per a sauna room.

MAINS CONNECTION

Electrical installation must be carried out by a qualified electrician. The electrician must have qualifications for electrical installation or be supervised by a person with such qualifications.

Sauna heater is connected with a semi-permanent connection. Use H07RN-F (VSN) (60245 IEC 66) cable or a corresponding type. Do not use PVC insulated cable as a connection cable for the sauna heater. All sauna heater's output cables must be of the above or corresponding type.

See the circuit diagrams at the end of the instructions.

The maximum installation height for the connection cable's connecting box is 0.5m from the floor. If the connecting box is located further than 0.5m from the heater, the maximum height is 1m from the floor. However, in this case (further than 0.5m), the connection cable must be of heat-resistant type (T 170°).

Adhere to the effective electrical safety regulations when installing the sauna heater.

The heater's functions must not be tested without stones.

ELECTRIC HEATING TOGGLE

Sauna heater has a connection (n:o 55) for controlling the electric heating toggle. The connection and the heating elements are simultaneously live. This means that the sauna heater thermostat also controls the heating toggle. In other words, heating turns on once the sauna thermostat cuts power off the sauna heater.

NOTE: There is no toggle between the simmering levels and heating.

SAUNA HEATER THERMOSTAT

The sauna heater thermostat limits the temperature of the stones to max 350°C. The thermostat is inside the connecting box behind the sauna heater.

When installing, make sure the thermostat is turned right to the max position (as if tightening a screw).

TEMPERATURE LIMITER

The sauna heater has a temperature limiter as a safety device to stop the heater from overheating in case of fault. The limiter is reset manually. To reset, press the round rubber cover at the back of the sauna heater, top right. The limiter cannot be reset until the heater has cooled down.

The temperature limiter cuts off the power very rarely. If the limiter cuts off the power, call in a service person to correct the fault.

SAUNA HEATER STONES

The electric sauna heater stones should have the following qualities:

1. Heat resistant and resistant to great temperature fluctuations caused by turning water into steam.
2. Odour and dust free.
3. Suitable (not too good) thermal conductivity to allow water to "stick" to the stones and not flow past them. Water stays better on uneven cleavage planes.
(An example of a too good thermal conductivity is a hot plate, where water doesn't stay but forms small beads of water on the surface.)
4. Large enough to allow good ventilation inside the heater, which effectively and evenly cools down the heating elements.

When piling the stones, remove the black ceramic rings from the opening in the heater..

The heater takes about 100 kg of stones. They should have the qualities listed above.

The stones supplied by the manufacturer have all the necessary qualities. They're prewashed, but we recommend rinsing off the excess dust before piling them in the heater. Pile the stones carefully without pushing them in. Follow the three following principles in piling the stones to make sure the sauna heater operates properly and to prolong the useful life of the heating elements.

1. Pile the stones airily and use large enough stones (70...100 mm).
2. Don't push the heating element tubes together, try to keep them separate.
3. Re-pile the stones often enough to remove broken and brittle stones before they harm the heating elements.

Depending on the use, the stones should be piled again at least after every 400th sauna bath.

Pile the largest stones in the package on the edges and on the top.

Fill in the entire space intended for stones. However, leave a 50 mm gap at the opening under the lid to allow the steam pressure to normalize. If there are stones immediately on the mouth of the opening, the steam pressure may shoot some of the water out of the heater as hot drops.

Small and brittle stones block the heat transfer from the heating elements. Therefore the elements may overheat, which shortens their useful life.

The warranty does not cover damage caused by too small, brittle, poor quality or too tightly piled stones.

NOTE: Structural clay tiles are not allowed. Using structural clay tiles may cause damage to the sauna heater. Damages caused by using structural clay tiles will not be covered by the warranty.

DO NOT USE THE HEATER WITHOUT STONES.

CONNECTION OF CONTROL CURRENT

There are two switches at the lower front of the sauna heater. The left one is the main switch, 0/I. The switch should be in the upper position, when you want the heater to warm up.

The right hand switch is the direct connection for 200 W simmering level to be used in remote control etc.

If you connect a telephone remote control relay between the sauna heater's connectors X-X and the 200 W switch is in the upper position, you can remotely switch on the 300 W simmering level by telephone. The 100 W simmering level switches on automatically.

For example, if you phone in the 300 W simmering level on Thursday, the sauna will be warm on Friday, when you arrive to your cabin. The 300 W heating time is about 30 hours.

Note! There should be another switch connected in parallel with the remote control relay for use in the location.

8 kW: Saunatonnttu's simmering level is $260W + 100W = 360W$, so the heating takes 24 hours.

HEATING THE SAUNA HEATER TO STANDBY MODE

Ever Ready heaters can be preheated to a standby mode (with lid closed) by switching on the 0.3 kW simmering level for about 30 hours. For faster preheating, you can also switch on the actual full sauna bathing power:

Saunatonnttu 3	2.0 kW	Heats up in ~4-6 h
Saunatonnttu 3 and 4	3.4 kW	Heats up in ~3-6 h
Saunatonnttu 4	4.8 kW	Heats up in ~2-5 h
Saunatonnttu 6	6.4 kW	Heats up in ~2-5 h
Saunatonnttu 8	8.0 kW	Heats up in ~2-4 h

The above values are approximate.

NOTE: Never heat up the sauna heater without stones. Damages caused by heating an empty heater will not be covered by the warranty.

When heating the sauna heater for the first time, the sauna room should be ventilated properly as a new heater releases some odour. Furthermore, when preheating the sauna with the full sauna bathing power on as indicated above, let the temperature settle for an hour (with 0.3 kW simmering mode on). After that, switch the full bathing power on again and leave the lid open for about an hour. Now the sauna heater is ready for bathing.

More effective ventilation than usual may be necessary for the first couple or so heating times, especially if there's odour.

Choose the 0.2 kW or 0.3 kW for a simmering level. The volume of the sauna room is a good indicator: 0.2 kW is enough for up to 7 m³ and 0.3 kW for spaces over 7 m³. Also the number of sauna bathing sessions should be taken into account when choosing the simmering level.

When on standby mode (simmering level) the lid should be closed.

If you take a sauna bath only once a week or less frequently, you can use the 0.1 kW simmering level. In this case the sauna heater must be preheated before taking a sauna bath. The preheating time depends on the heater output: 3.4 kW/1 hour, 4.8 kW/40 min, 6.4 kW/30 min and 8kW/20 min.

The simplest way to preheat a sauna heater to standby mode is using the lid control. Refer to the control panel operating instructions. Lid control is a very easy way to use the heater.

If you don't want to use the standby mode, you can also heat the sauna heater up by using the full sauna bathing power level. Even though heating takes longer than heating a regular sauna heater, it doesn't use much more energy and the sauna room is ready for bathing for the entire evening.

Alternatively, you can keep the Saunatonnttu sauna heater always ready by having low power on or using the lid control.

TAKING A SAUNA BATH

When you start bathing, the temperature is first "as it is", because this model doesn't preheat the sauna room air like a traditional heater does. This way the moisture in the air moistens your skin and makes breathing easy. Enjoy the smooth steam!

When the Saunatonnttu sauna heater is on standby mode, you don't need to plan for taking a sauna bath, because you'll only need to switch the bathing mode on and the sauna is ready. You can adjust the temperature and moisture to your liking by throwing water on the stones.

If the sauna room heats up too much, you can either close the lid or turn the sauna bathing mode off and enjoy the stored heat in the stones.

Always check the sauna room before switching the sauna heater on to make sure it is fit for bathing.

The Saunatonnttu heater can be adjusted for different tastes. The large volume of stones enables bathing in a low temperature (~60-65 °C), which ensures adequate moisture in the sauna room air. Traditionally low temperatures allow enjoying the sauna bath without suddenly feeling you "need some air", and the steam feels relaxing and soft. According to current knowledge, a recommended sauna bathing temperature is below 70 °C. The moisture and oxygen content in the air are interrelated depending on the temperature. In temperatures from 55 to 60 °C, changes in these contents are relatively low. In temperatures over 60 °C the moisture content begins to drop and will drop rapidly as the temperature rises. In temperatures over 70 °C it is not possible to have a pleasantly soft sauna bath because there isn't enough moisture in the air.

Those who prefer a dry and hot sauna bath in a temperature over 70 °C can heat the sauna room by leaving the lid open and turning the full sauna bathing level on. The heating time depends on the room's heat demand. For a hot bath, the volume (m³) of the sauna room cannot be greater than 1.6 times the heater output (example: 1.6 x heater output 6.4 kW = 10 m³). The walls and the ceiling should also have adequate thermal insulation.

The sauna room ventilation must adhere to the instructions; a fresh air intake valve (conical valve) above the sauna heater (to allow heating of the sauna room's lower parts) and an exhaust valve near the floor (to keep the heat in the sauna room). The door must also be insulated.

If the sauna room walls have uninsulated surfaces (tiling, brick, glass brick, timber etc.), they should be warm before having the sauna bath. Cold surfaces produce steam and significantly slow down heating of the sauna room.

To warm up any heat storing surfaces, keep the full power on and the lid open before taking a sauna bath. The heating time depends on the surface area, the sauna room volume and the heater output. You'll find the heating time out in practice, but as a reference, stone surfaces above the heater adsorb 1 kWh/m² and timber surfaces 0.5 kWh/m².

Example: If the sauna room has 3.0 m² of stone surface above the heater, just to heat up the stone surface with a 3.0 kW heater takes one hour.

For proper use of the heater and the sauna and to enjoy the heat storing properties of the heater, all heat storing surfaces 600 mm and over above the floor should be insulated (Note: also timber walls).

Remember not to throw water on the stones straight from the water bucket, as the heater is capable of vaporizing great quantities of water. A regular sauna ladle takes a suitable amount of water.

The volumes are calculated for sauna rooms with full thermal insulation, where the thickness of the frame and insulation is 100mm.

Stone and glass surfaces add to the required power output. 1 square meter of stone or glass adds 1,5 cubic meters to the volume.

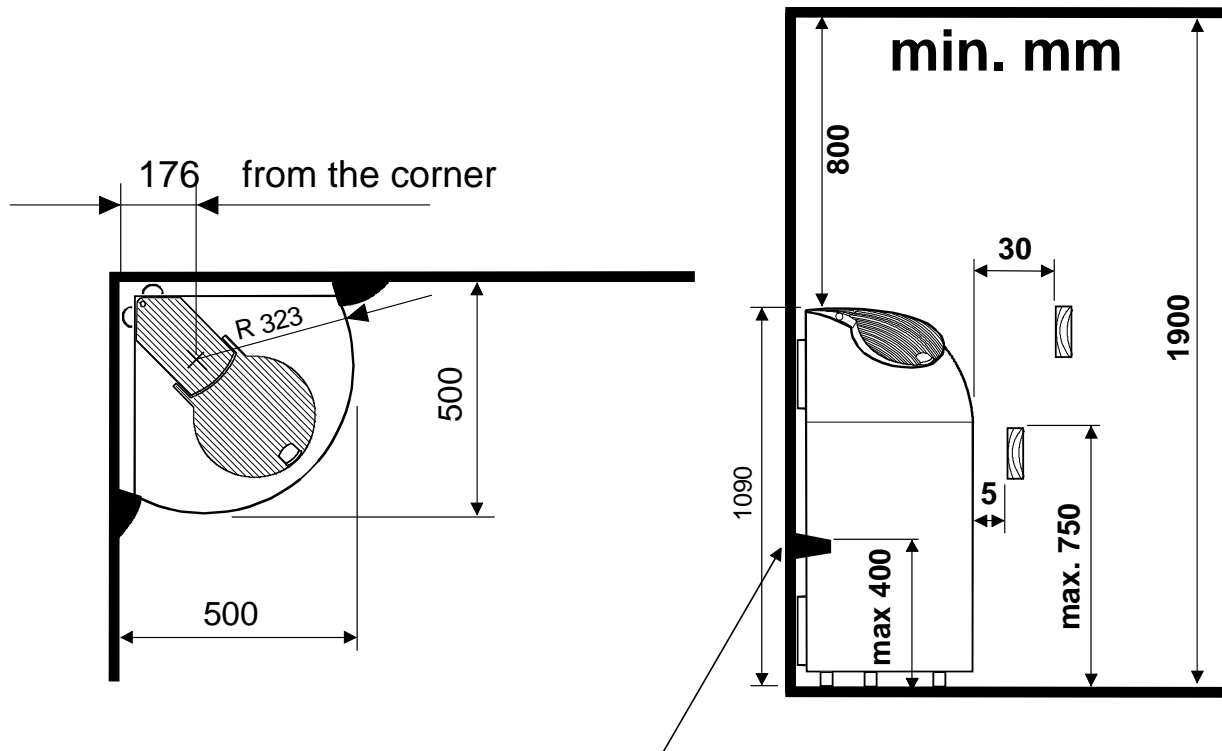
Table Saunatonnttu heaters / sauna room volume

Saunatonnttu		3		4		6	8
Input	kW	2,0	3,4	3,4	4,8	6,4	8,0
Min volume	m ³	3	4	4	5	7	9
Max volume	m ³	6	8	8	11	14	17

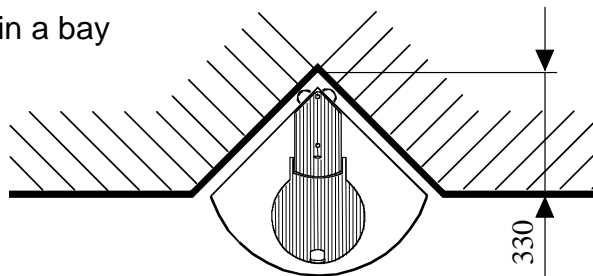
Table Saunatonnttu heaters' connection cables and fuses

Output kW	Heater connection cable H07RN-F/ 60245 IEC 66 400V 3N~	Fuse A	Heater connection cable H07RN-F/ 60245 IEC 66 400V 3N~	Fuse A
2,0			3 x 1.5	1 x 10
3,4			3 x 2.5	1 x 25
3,4	4 x 1.5	2 x 10		
4,8	5 x 1.5	3 x 10		
6,4	5 x 1.5	3 x 10		
8,0	5 x 2.5	3 x 16		

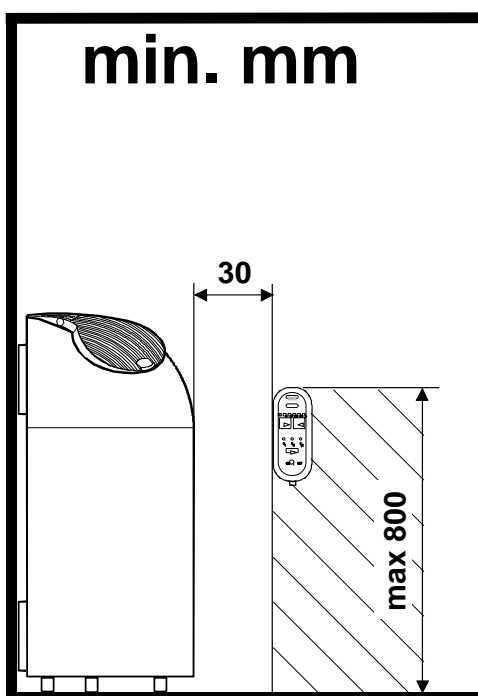
Installation of the sauna heater and the control panel



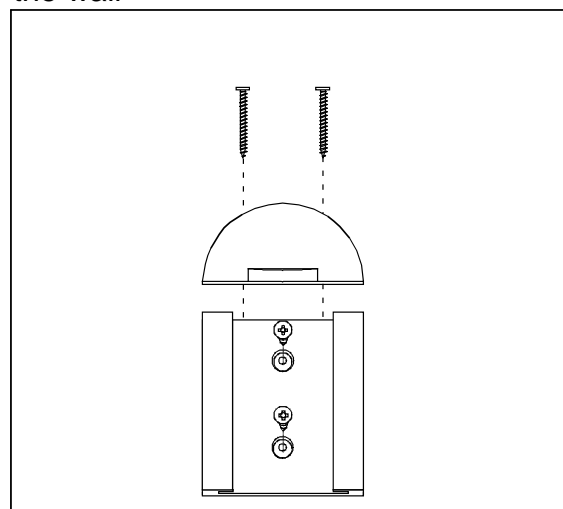
Installation in a bay

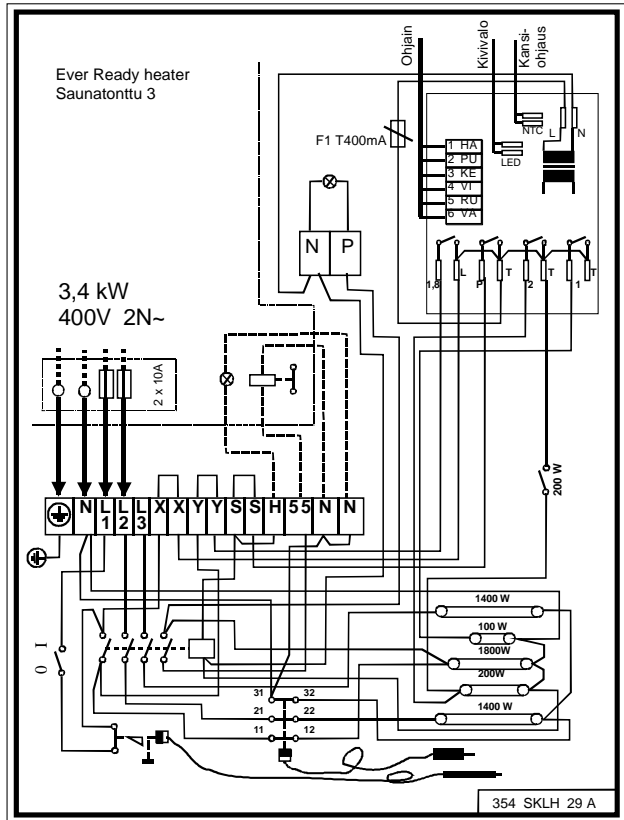
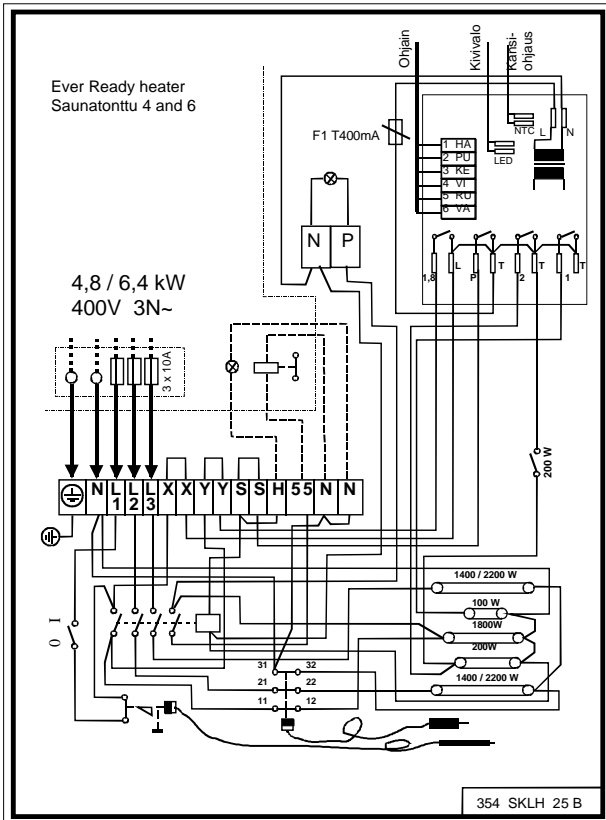
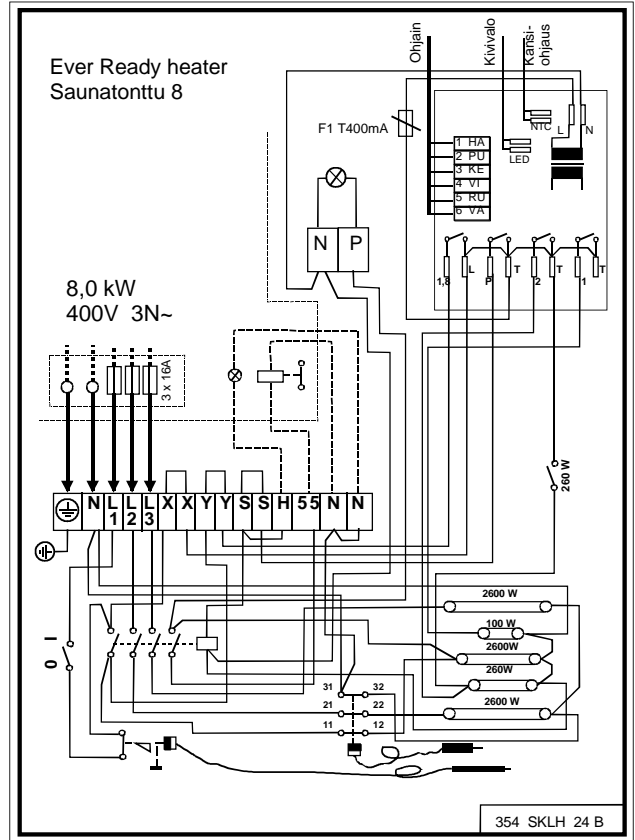
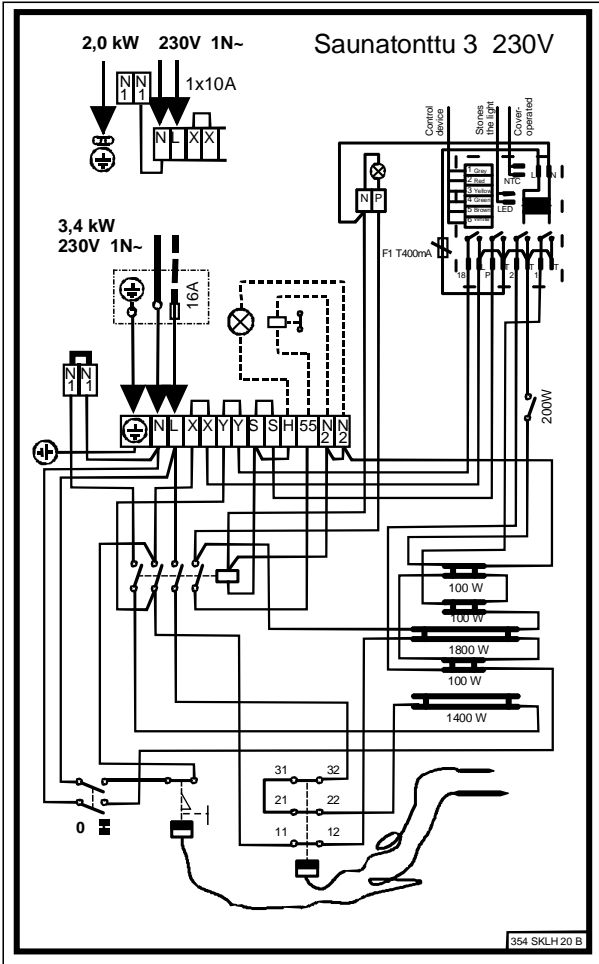


Installation of the control unit in the sauna room



Installation of the control unit mount onto the wall





Instructions for using Saunatonnttu heater's control panel

Switch the power on by the O/I switch at the lower left of the heater.

When the heater is switched on, the simmering level 1 turns on and its indicator LED lights up. (1st on the bottom row)

Press the **on - off** switch once; all the indicator lights go off and the control panel is in a wait state.

Press the same switch again; the zero light lights up and the control panel is operable.

Choose the preferred simmering level by using the lower arrow key. The light indicates the selected level.

In absence of an indicator light all simmering levels are off.

Simmering levels: 1. 100W, 2. 200W and 3. 300W

NOTE: Simmering level cannot be changed when the timing or lid control is on.

When on lid control, the simmering level is always 2 and cannot be changed.

Lid control

To select **lid control** press the left arrow key to light up the green indicator light **K**.

When the sauna heater is cold, the following happens when the lid is closed:

- The power switches on and the top indicator lights **4, 5 and 6** light up.
- Simmering level 2 is automatically on.
- Once the heater is heated up, the power turns off, the indicator lights **4, 5 and 6** go off and the simmering level 2 maintains the heat.

After you've opened the lid for taking a sauna bath, the power will turn on in ~3-5 minutes, if the temperature sensor allows.

When you close the lid, the power will turn off in ~3-10 minutes depending on the temperature, and the simmering level 2 maintains the heat.

NOTE: When you choose the lid control, the control panel will automatically leave the lid control mode and return to the zero mode in six hours, if the lid is not closed before that.

(Each time you open the lid, the six hour period restarts and makes sure the heater safely returns to the zero mode, if you accidentally leave the lid open after taking a sauna bath.)

You can leave the lid control by pressing the right arrow key once so that the zero light lights up and the green lid control indicator light **K** turns off.

Timing

The heater can be timed by pressing the right arrow key for timing of 15, 30 or 60 minutes, indicated by a light. The upper indicator lights **4, 5 and 6** light up and the power will turn on for the chosen time, after which the control panel will automatically return to the zero mode. The simmering level, if selected, maintains the heat. If you want to turn the timing off earlier, press the left arrow key until the zero light lights up.

The indicator light at the top of the heater will turn off, when the thermostat resets (the heater in max temperature).

Emergency operation

In case of a power failure the device switches to a power save mode (all indicator lights turn off and the switch functions are off), but the selected functions are still on.

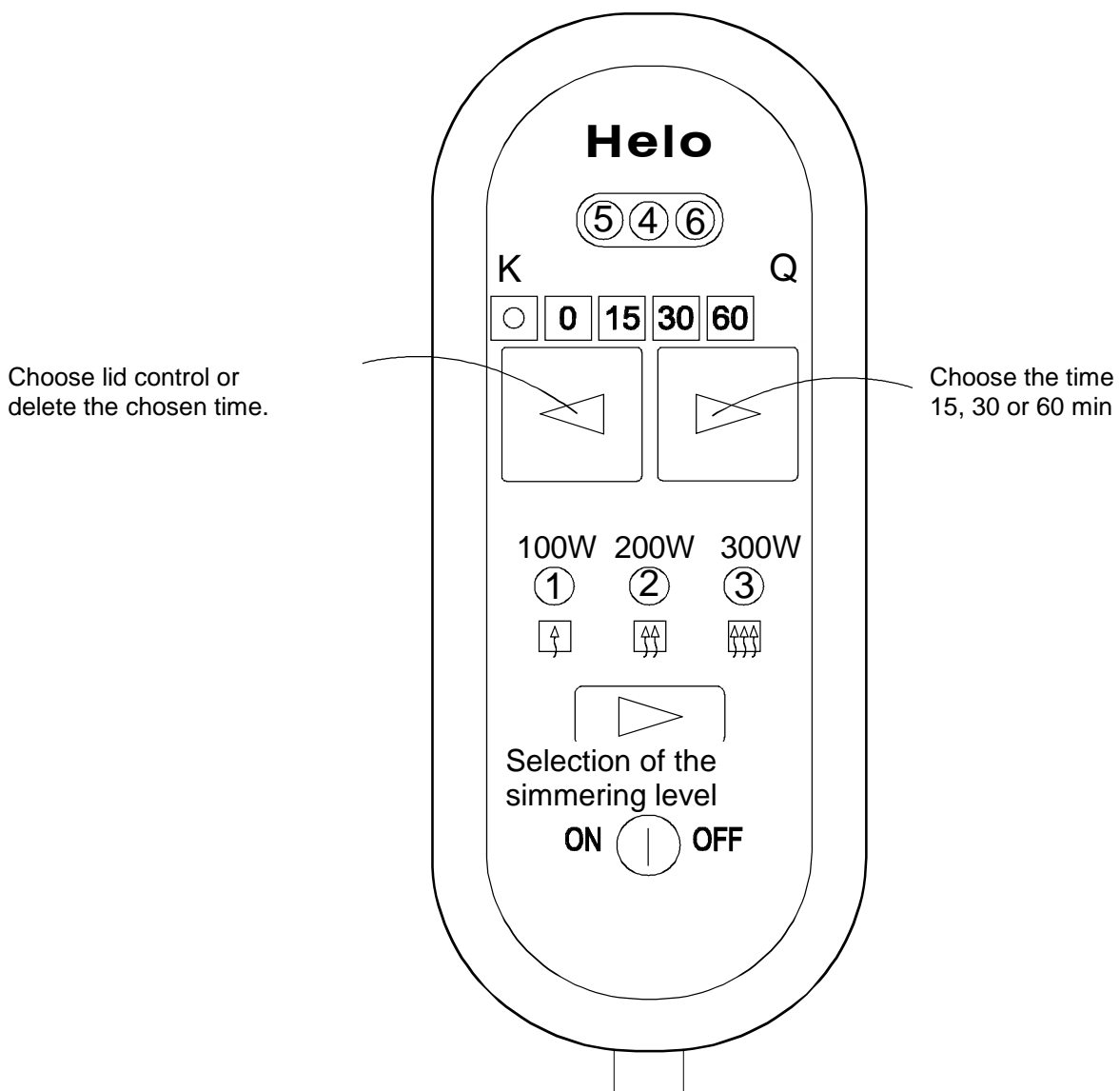
Once the power returns, the control panel continues normal operation.

Emergency operation lasts for 30 minutes.

If the power failure lasts longer than 30 minutes, the control panel functions will reset and it returns to its initial state.

Once the power returns, the 100 W heating element turns on and the indicator light 1 lights up.

All functions can be turned off by pressing the on-off key.



ROHS

Ympäristönsuojeluun liittyviä ohjeita

Tämän tuotteen käyttöiän päätyttyä sitä ei saa hävittää normaalin talousjätteen mukana, vaan se on toimitettava sähkö- ja elektroniikkalaitteiden kierrätykseen tarkoitettuun keräyspisteeseen.

Symboli tuotteessa, käyttöohjeessa tai pakkauksessa tarkoittaa sitä.



Valmistusaineet ovat kierrätettävissä merkintänsä mukaan. Käytettyjen laitteiden uudelleenkäytöllä, materiaalien hyödyntämisellä tai muulla uudelleenkäytöllä teet arvokkaan teon ympäristömme hyväksi. Tuote palautetaan ilman kiuaskiviä ja verhoukiviä kierrätyskeskukseen.

Tietoa kierrätyspaikoista saat kuntasi palvelupisteestä.

Anvisningar för miljöskydd

Denna produkt får inte kastas med vanliga hushållssopor när den inte längre används. Istället ska den levereras till en återvinningsplats för elektriska och elektroniska apparater.

Symbolen på produkten, handboken eller förpackningen refererar till detta.



De olika materialen kan återvinnas enligt märkningen på dem. Genom att återanvända, nyttja materialen eller på annat sätt återanvända utsliten utrustning, bidrar du till att skydda vår miljö.

Produkten returneras till återvinningscentralen utan bastusten och eventuell täljstensmantel.

Vänligen kontakta de kommunala myndigheterna för att ta reda på var du hittar närmaste återvinningsplats.

Instructions for environmental protection

This product must not be disposed with normal household waste at the end of its life cycle. Instead, it should be delivered to a collecting place for the recycling of electrical and electronic devices.

The symbol on the product, the instruction manual or the package refers to this.



The materials can be recycled according to the markings on them. By reusing, utilising the materials or by otherwise reusing old equipment, you make an important contribution for the protection of our environment. Please note that the product is returned to the recycling centre without any sauna rocks and soapstone cover.

Please contact the municipal administration with enquiries concerning the recycling place.

Hinweise zum Umweltschutz

Dieses Produkt darf am Ende seiner Lebensdauer nicht über den normalen Haushaltsabfall entsorgt werden, sondern muss an einem Sammelpunkt für das Recycling von elektrischen und elektronischen Geräten abgegeben werden.

Das Symbol auf dem Produkt, der Gebrauchsanleitung oder der Verpackung weist darauf hin.



Die Werkstoffe sind gemäß ihrer Kennzeichnung wiederverwertbar. Mit der Wiederverwendung, der stofflichen Verwertung oder anderen Formen der Verwertung von Altgeräten leisten Sie einen wichtigen Beitrag zum Schutze unserer Umwelt. Dieses Produkt soll ohne Steine und Specksteinmantel an dem Sammelpunkt für Recycling zurückgebracht werden.

Bitte erfragen Sie bei der Gemeindeverwaltung die zuständige Entsorgungsstelle.

WÄRMESPEICHERNDER ELEKTRISCHER SAUNAOFEN Saunatonnu 8,-6,-4 und -3

MONTAGE- JA

GEBRAUCHSANLEITUNG

400V~ 3N

Modell 2000780 8,0 kW

Modell 2000764 6,4 kW

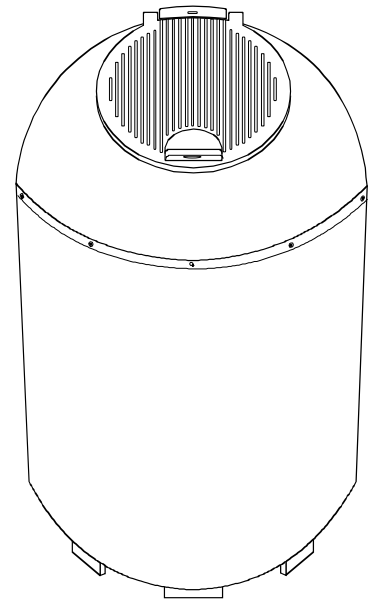
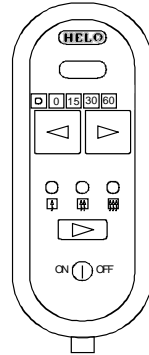
Modell 2000748 4,8 kW

3,4 kW

230V~ 1N

Modell 2000734 3,4 kW

2,0 kW



WÄRMESPEICHERNDE SAUNAÖFEN STELLEN EIN TECHNISCH HOCHENTWICKELTES PRODUKT MIT VIELEN EINSATZMÖGLICHKEITEN DAR. DARUM LESEN SIE BITTE DIESE GEBRAUCHSANLEITUNG SORGFÄLTIG DURCH.

NACH DER MONTAGE BEWAHREN SIE DIESE GEBRAUCHSANLEITUNG IN NÄHE DER SAUNA AUF ODER ÜBERGEBEN SIE AN EINEN ZUKÜNFTIGEN ANWENDER.

INHALTSVERZEICHNIS

Allgemeines vor der Inbetriebnahme	2
Vorbereitung der Montage	2
Saunaraum	2
Belüftung der Sauna	3
Montage des Saunaofens	3
Anschluss ans Stromnetz	4
Wechselschaltung der Elektroheizung	4
Saunaofenthermostat	4
Temperaturbegrenzung	4
Ofensteine	4
Anschluss der Steuerung	5
Bereitschaftszustand	6
Saunieren	7
Tabelle	8
Abbildungen	9
Schalbilder	10
Anleitung für die Steuerung	11

**GEBRAUCHSANLEITUNG
NICHT VERLIEREN**

Sie haben einen mit dem weltweit besten Wissen und Können gefertigten elektrischen Saunaofen erworben. Die ersten Anfänge des finnischen Konzerns Helo Oy reichen bis in das Jahre 1919 zurück und seit mehr als 50 Jahren werden dort auch elektrische Saunaöfen gefertigt. In dieser Zeit sind mehrere Hundert Jahre an Entwicklungsarbeit in die Saunaöfen geflossen. Diese Erfahrung und dieses fachliche Können haben weltweiten Ruf erlangt, was sich u.a. in den Zulassungsgenehmigungen der nationalen Überwachungsbehörden für die von der Saunatec Group Oy gefertigten elektrischen Saunaöfen widerspiegelt.

ALLGEMEINES VOR DER INBETRIEBNAHME

1. Lesen Sie die Bedienungsanleitung aufmerksam durch.
2. Waschen Sie die Steine, und legen Sie sie auf.
3. Vergewissern Sie sich vor dem Einschalten des Heizgeräts, dass die Räumlichkeit, in der sich das Gerät befindet, als Saunaraum geeignet ist.
4. Heizen Sie das Saunaheizgerät bei voller Leistung mindestens 3 Stunden lang auf. Durch die Hitze werden abgelagerte Fette entfernt. Bei anhaltender Geruchsentwicklung müssen Sie solange weiterheizen, bis Sie keine Gerüche mehr wahrnehmen.
Achten Sie auf eine ausreichende Lüftung zwischen den Aufheizphasen. Türen oder Fenster müssen während des Aufheizens geschlossen bleiben.
5. Personen mit körperlichen oder geistigen Beeinträchtigungen, sensorischen Behinderungen oder wenig Erfahrung und Kenntnis des Gerätebetriebs (z. B. Kinder) sollten das Gerät nur unter Aufsicht oder entsprechend den Anweisungen einer Person verwenden, die für ihre Sicherheit verantwortlich ist. Stellen Sie sicher, dass keine Kinder mit dem Saunaheizgerät spielen.
6. Sollten Probleme auftreten, wenden Sie sich bitte an die Service- und Garantieabteilung des Herstellers. Weitere Informationen rund um das Thema Sauna finden Sie auf unserer Website : www.tylohelo.com

VORBEREITUNG DER MONTAGE

Wenn Sie diese Anleitung erhalten, haben Sie den Saunaofen meistens schon gewählt. Es wird jedoch empfohlen, die folgenden Punkte vor der Montage und der Inbetriebnahme des Saunaofens zu beachten und zu überprüfen.

1. Das Verhältnis von Ofenleistung (kW) zum Volumen der Sauna (m³). Das angegebene Mindestvolumen der Sauna darf nicht unterschritten und das Maximalvolumen nicht überschritten werden.
2. Die Höhe der Sauna muss mindestens 190 cm betragen.
3. Die wärmespeichernden Flächen an Decke und Wänden der Sauna (Ziegel, Kacheln, Putz, Holz usw.) müssen wärme gedämmt sein, z.B. mit Mineralwolle.
4. Passende Sicherungsgröße und ausreichender Querschnitt des Stromkabels für die Leistung des Saunaofens.
5. Ausreichend Platz für den Saunaofen reservieren. Siehe Abb. 1.
6. Für die Anbringung der Steuerungseinheit ist eine Stelle zu wählen, an der die Steuerung des Saunaofens leicht vorgenommen werden kann.

SAUNARAUM

Wände und vor allem Decke des Saunaraums sollten gut wärme gedämmt sein. Alle Wärme speichernden Flächen an Decke und Wänden des Saunaraums (Ziegel, Putz usw.) müssen isoliert sein, wobei auch aluminiumbeschichtetes Papier (blanke Seite nach innen) verwendet werden sollte. Auch Flächen aus Blockbalken sollten wärme gedämmt werden.

Beim Verkleiden der Rauchabzüge sind die entsprechenden Brandschutzvorschriften zu beachten. Eine ausreichende Wärmedämmung der verschiedenen Oberflächen und Konstruktionen muss durch einen professionellen Planer (Architekt oder Bauplaner) kontrolliert werden.

Unisolierte, Wärme speichernde Oberflächen verhindern ein schnelles Ansteigen der Temperatur. Sie können am Anfang auch zu einer Dampfbildung in der Sauna führen, weil bei dem Saunatonntu-Ofen das schnelle Erhöhen der Saunatemperatur durch Aufgießen erfolgt. 1 m² unisolierte Steinfläche an der Decke oder oberen Wandteilen der Sauna erhöht das Bemessungsvolumen der Sauna um 1,5 -2 m³, bei Wänden aus Blockbalken um die Hälfte. Das für die Sauna angegebene Mindestvolumen darf jedoch nicht unterschritten werden. Die Verkleidung der Sauna

(Holzpaneele) sollte bis zur Decke reichen, damit die im Deckenbereich befindliche heiße Luft nicht in die Lüftungsspalte hinter der Verkleidung dringt und die dort befindliche Isolierung erwärmt. Die heiße Luft enthält auch viel Wasser, das sich beim Abkühlen der Luft hinter der Verkleidung zu flüssigem Wasser verdichtet.

Eine passende Höhe für den Saunaraum beträgt 2-2,1 m. Wenn der Saunaraum nicht zu hoch ist, kann die oberste Saunabank in 105-110 cm Entfernung von der Decke angebracht werden, sodass man da sitzt, wo auch die richtige Saunahitze ist.

Die vorschriftsmäßige Mindesthöhe für Saunaraume beträgt 190 cm. Der den Bemessungen zugrundegelegte rechnerische Wärmeleitwert der Innenwände und der Decke beträgt 0,384 W/m²K.

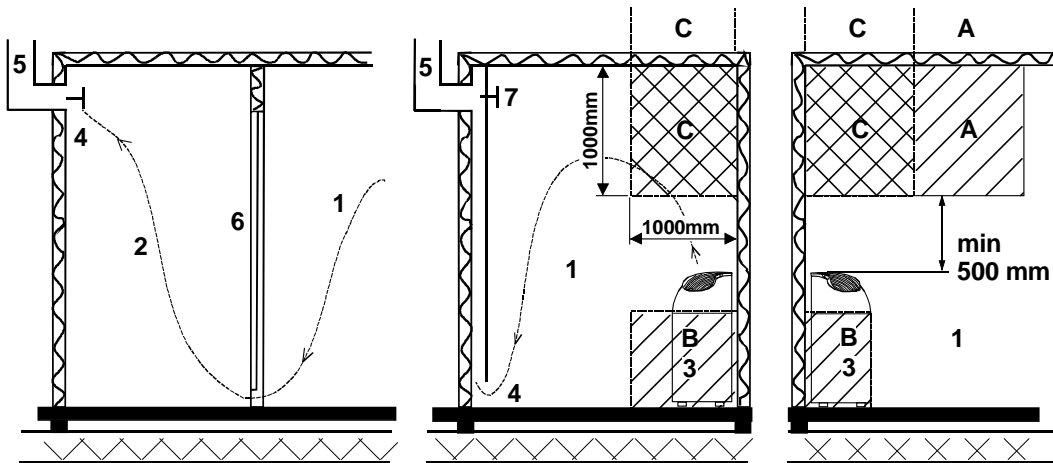
BELÜFTUNG DER SAUNA

Eine richtig ausgeführte Belüftungslösung schafft eine angenehme Saunaaufmosphäre und spart trotzdem Energie. Eine richtig ausgeführte Belüftungslösung vermittelt zusammen mit sanften Aufgüssen genussvolle Saunamomente. Verwenden Sie immer einen fachkundigen Planer bei Entwurf und Ausführung der Belüftung.

Für das Funktionieren der Belüftung ist es wichtig, an welcher Stelle die Zu- und Abluftventile angebracht werden. Das Ventil für die Frischluftzufuhr sollte innerhalb der äußeren Begrenzung des Saunaofens und mindestens 60 cm oberhalb des Ofens angebracht werden. Von Aspekten des Innendesigns und einer optimalen Funktion her sollte das Ventil mittig über dem Saunaofen angebracht werden. Das Abluftventil sollte in Fußbodennähe angebracht werden. Die Abluft kann auch unter der Tür des Saunaraums zum Abluftventil des Wasch-/Duschraums geführt werden. Dies hat sich bei Familiensaunen als sehr gut funktionierende Lösung erwiesen. Siehe auch nachstehende Abbildung.

In Fällen, in denen kein über das Dach führender Abluftzug und keine maschinelle Entlüftung zur Verfügung steht, sollte das Abluftventil mindestens 1 m über dem Zuluftventil angebracht werden, damit die Luft in der Sauna zirkulieren kann.

Empfohlene Saunabelüftung



- | | | |
|--|--------------------------------|--------------------------------|
| 1. Saunaraum | 3. Elektrisches Saunaheizgerät | 5. Entlüftungsrohr oder -kanal |
| 2. Waschraum | 4. Auslassventil | 6. Tür zum Saunaraum |
| 7. Eine Lüftungsklappe, die beim Beheizen der Sauna und während des Badens geschlossen bleibt, kann hier installiert werden. | | |

Der Lufteinlass kann im Bereich A positioniert werden. Sorgen Sie dafür, dass die hereinströmende Frischluft nicht das Thermostat des Saunaheizgeräts in der Nähe der Decke beeinträchtigt (d. h. abkühlt).

Der B-Bereich dient als Bereich für die einströmende Frischluft, falls die Sauna nicht mit einer Fremdbelüftung ausgestattet ist. In diesem Fall ist das Auslassventil mindestens 1 m über dem Einlassventil installiert.

INSTALLIEREN SIE DAS EINLASSVENTIL NICHT INNERHALB VON BEREICH C, FALLS SICH DAS THERMOSTAT DES HEIZUNGSREGLERS IM SELBEN BEREICH BEFINDET.

MONTAGE DES SAUNAOFENS

Das Saunaheizgerät ist freistehend. Das Gerät mit Steinen wiegt etwa 150 kg. Daher ist darauf zu achten, dass das Gerät auf einer stabilen Unterlage platziert wird. Die waagerechte Position des Saunaheizgeräts wird mit den verstellbaren Füßen eingestellt.

Das Saunaheizgerät ist nicht für den Einbau, z. B. in eine Nische, bestimmt.

Der minimale Sicherheitsabstand ist dem Etikett vorne unten am Heizgerät zu entnehmen. Der angegebene Sicherheitsabstand ist ungeachtet der im Saunaraum verwendeten Materialien einzuhalten. Dies gilt auch für nicht brennbare Materialien, wie z. B. bei der Steuerung des Elektroheizgeräts.

Zimmerdecken dürfen aufgrund möglicher Brandgefahr nicht mit Brandschutzplatten oder vergleichbaren Materialien verkleidet sein.

Das Heizgerät „Saunatonnttu“ wird mit zwei Holzbefestigungen fixiert. Siehe Abbildung auf Seite 8.

Wenn das Heizgerät nicht in einer Ecke aufgestellt wird, kann es über die verstellbaren Füße auf dem Boden fixiert werden. Das Heizgerät kann auch mithilfe von Holzstoppeln fixiert werden. Die Stopper dürfen nicht höher als 400 mm vom Boden befestigt werden.

Pro Saunaraum ist lediglich ein Saunaheizgerät zulässig.

ANSCHLUSS ANS STROMNETZ

Der Anschluss ans Stromnetz darf nur von einem Elektroinstallateur vorgenommen werden, wobei mit Elektroinstallateur eine Person gemeint ist, die amtlich zur Ausführung derartiger Elektroarbeiten befugt ist oder die unter der Aufsicht einer solchen Person arbeitet.

Der Saunaofen wird semifest an das Stromnetz angeschlossen. Als Anschlusskabel sind Kabel vom Typ H07RN-F (VSN) oder Kabel mit mindestens entsprechenden Eigenschaften zu verwenden. PVC-isolierte Kabel dürfen nicht als Anschlusskabel für den Saunaofen verwendet werden. Alle vom Saunaofen wegführenden Leitungen müssen vom entsprechenden Typ sein.

Siehe auch die Schaltbilder am Ende dieser Anleitung.

Die Anbringungshöhe der Schaltdose für das Anschlusskabel des Saunaofens beträgt max. 0,5 m vom Fußboden. Wenn sich die Anschlussdose in mehr als 0,5 m Entfernung vom Saunaofen befindet, kann sie in max. 1 m Höhe vom Fußboden angebracht werden, wenn die Anschlussleitung wärmebeständig ausgeführt wird (T 170°).

Beim Anschluss des Saunaofens sind die geltenden Sicherheitsvorschriften für Elektroarbeiten zu beachten.

Beim Testen der Funktionen des Saunaofens darf dieser nicht ohne aufgelegte Steine geheizt werden.

WECHSELSCHALTUNG DER ELEKTROHEIZUNG

Am Saunaofen befindet sich ein Anschluss (Nr. 55) zur Steuerung einer Wechselschaltung für eine elektrische Heizung. Der Anschluss führt zur gleichen Zeit Strom wie die Widerstände des Saunaofens. Auf diese Weise kann der im Saunaofen befindliche Thermostat auch die Wechselschaltung einer elektrischen Heizung steuern, so dass die Heizung angeschaltet wird, wenn der Saunaofen durch den Thermostat abgeschaltet wird.

ACHTUNG: Die Bereitschaftsheizung des Saunaofens ist nicht von der Wechselschaltung der elektrischen Heizung betroffen.

SAUNAOFENTHERMOSTAT

Der Saunaofen enthält einen Thermostaten, der die Temperatur der Saunasteine auf maximal 350°C begrenzt. Der Thermostat befindet sich in der hinten am Saunaofen angebrachten Anschlussdose.

Bei der Montage ist zu überprüfen, dass der Thermostatschalter auf Maximalstellung weist, wenn er ganz nach rechts gedreht ist.

TEMPERATURBEGRENZUNG

Der Saunaofen ist mit einer Sicherheitsvorrichtung in Form einer Temperaturbegrenzung ausgestattet, die im Falle eines Defekts eine Überhitzung des Saunaofens verhindert. Es handelt es sich um ein von Hand zurückstellbares Modell. Die Rückstellung erfolgt durch Drücken des auf der Rückseite des Saunaofens oben rechts befindlichen gummibedeckten Knopfs. Eine Rückstellung gelingt erst nach Abkühlen des Saunaofens.

Es ist recht selten, dass der Saunaofen durch die Temperaturbegrenzung abgeschaltet werden muss. Falls dies geschieht, kann es erforderlich sein, einen Elektroinstallateur zu benachrichtigen.

OFENSTEINE

Die beim Saunaofen eingesetzten Steine sollten die folgenden Voraussetzungen erfüllen:

1. Sie sollen die Hitze und die starken, durch das Verdampfen des Aufgusses verursachten Temperaturschwankungen aushalten.
2. Sie dürfen keine Gerüche oder staubförmige Emissionen an die Saunaluft abgeben.
3. Die Wärmeabgabe (Wärmeleitfähigkeit) muss soweit niedrig sein, dass das Wasser an den Steinen haften bleibt und nicht abläuft. Eine unregelmäßige Bruchfläche erleichtert das Anhaften des Wassers. (Ein Beispiel für gute Wärmeleitfähigkeit ist eine heiße Herdplatte, an der das Wasser nicht haftet, sondern in Perlen auf der Oberfläche tanzt).
4. Sie müssen ausreichend groß sein, sodass die Luft gut zwischen den Steinen zirkulieren kann und eine gleichmäßige Kühlung für die heißen Widerstände erzielt wird.

Während des Einlegens der Saunasteine werden die schwarzen Keramikringe aus der Aufgussöffnung entfernt.

In den Saunaofen passen rund 100 kg Steine. Die Steine sollten die oben erwähnten Anforderungen erfüllen.

Die vom Hersteller gelieferten Steine erfüllen weitgehend die oben erwähnten Anforderungen. Sie sind auch vorgewaschen, aber es empfiehlt sich trotzdem, eventuellen losen Steinstaub abzuspielen, bevor die Steine in den Saunaofen eingelegt werden. Die Steine sind sorgfältig einzulegen, ohne dass sie sich verkeilen. Wenn beim Einlegen die drei folgenden Prinzipien beachtet werden, garantiert dies ein gutes Funktionieren des Saunaofens und eine lange Lebensdauer der Widerstände.

1. Ausreichend große Steine (7-10 cm) luftig und locker einlegen.
2. Die Widerstände nicht zusammendrücken, sondern auf den richtigen Abstand zwischen den Widerständen achten.
3. Das Einlegen ausreichend oft wiederholen, um gebrochene und abbröckelnde Steine zu entfernen, bevor Widerstände beschädigt werden.

Das Einlegen der Steine sollte je nach Gebrauch nach jeweils höchstens 400 Saunabenutzungen neu erfolgen.

Die größten Steine der Steinsendung kommen an die Seiten und die Oberfläche.

Der für die Steine vorgesehene Raum soll ganz ausgefüllt werden. Unter der Aufgussöffnung wird etwa 5 cm Platz gelassen, sodass sich der Dampfdruck ausgleichen kann. Wenn sich die Steine auch in der Aufgussöffnung befinden, kann der Dampfdruck einen Teil des Aufgusswassers als heiße Spritzer aus dem Saunaofen schleudern.

Kleine und abbröckelnde Steine verhindern ein Wegströmen der Wärme von den Widerständen. Die Widerstände können sich überhitzen, wodurch ihre Lebensdauer verkürzt wird.

Die Garantie umfasst keine Schäden, die durch kleine, zerbröckelte Steine von schlechter Qualität oder in den Saunaofen gestapelte Steine mit unzureichender Größe verursacht werden.

Keramische Steine können den Saunaofen beschädigen. Die Garantie des Saunaofens umfasst nicht durch keramische Steine verursachte Schäden.

DAS HEIZGERÄT NIEMALS OHNE STEINE VERWENDEN!

ANSCHLUSS DER STEUERUNG

Vorne unten am Saunaofen befinden sich zwei Schalter. Auf der linken Seite liegt der Hauptschalter 0 - I. Dieser Schalter muss sich immer in der oberen Stellung befinden, damit der Saunaofen angeschaltet werden kann.

Der rechte Schalter ist die direkte Schaltung für die 200 W Bereitschaftsheizung, der z.B. in Verbindung mit der Fernbedienung verwendet wird.

Wenn an den Anschluss X-X des Saunaofens z.B. ein über ein Telefon steuerbares Relee geschaltet wird und sich der 200 W-Schalter in der oberen Position befindet, kann über das Telefon die 300 W Bereitschaftsheizung angeschaltet werden. 100 W Leistung werden automatisch angeschaltet.

So kann zum Beispiel bei einem auf dem Sommerhaus befindlichen Saunaofen am Donnerstag per Telefon die Bereitschaftsheizung mit 300 W Leistung angeschaltet werden, so dass der Saunaofen am Freitagnachmittag heiß ist. Die Aufheizzeit beträgt bei 300 W Leistung rund 30 Stunden.

Beachten! Parallel zum Telefonrelee sollte sich auch zu Hause ein Schalter befinden.

Beim 8kW Saunatonntu beträgt die Leistung der Bereitschaftsheizung 250W + 100W = 350W, so dass rund 24 Stunden Vorheizen ausreichen.

BEREITSCHAFTSZUSTAND

HetiValmis-Saunaöfen können bei geschlossenem Deckel bis zum Bereitschaftszustand aufgeheizt werden, wenn sie rund 30 Stunden mit 0,3 kW Heizleistung vorgewärmt werden. Das Aufheizen kann durch Einschalten der eigentlichen Saunaheizleistung folgendermaßen beschleunigt werden:

<u>Saunatonnttu 3</u>	<u>2,0 kW</u>	<u>Aufheizen in rund 4 - 6 h</u>
<u>Saunatonnttu 3 ja -4</u>	<u>3,4 kW</u>	<u>Aufheizen in rund 3 - 6 h</u>
<u>Saunatonnttu 4</u>	<u>4,8 kW</u>	<u>Aufheizen in rund 2 - 5 h</u>
<u>Saunatonnttu 6</u>	<u>6,4 kW</u>	<u>Aufheizen in rund 2 - 5 h</u>
<u>Saunatonnttu 8</u>	<u>8,0 kW</u>	<u>Aufheizen in rund 2 - 5 h</u>

Die angegebenen Werte sind Richtwerte.

Achtung: Niemals den Saunaofen ohne aufgelegte Steine aufheizen. Die durch ein solches Aufheizen möglicherweise entstehenden Schäden werden nicht im Rahmen der Garantie repariert.

Beim ersten Aufheizen des Saunaofens sollte die Sauna gut gelüftet werden, da ein neuer Saunaofen Gerüche abgibt. Nach der vorstehend erwähnten Aufheizperiode (bei Saunaheizleistung) sollte man die sich Temperatur rund eine Stunde lang ausgleichen lassen (bei 0,3 kW Bereitschaftsheizleistung). Danach bei offenem Deckel erneut rund eine Stunde mit Saunaheizleistung heizen. Danach ist der Saunaofen eingefahren.

Bei den ersten Saunagängen lohnt es sich, etwas besser zu lüften, zumindest beim Auftreten von Gerüchen. Als Bereitschaftsheizleistung werden 0,2 kW oder 0,3 kW gewählt. Als Anhaltspunkt kann die Größe des Saunaraumes dienen: 0,2 kW reichen bis 7 m³ und 0,3 kW für Saunaräume über 7 m³. Auch die Zahl der Saunagänge wirkt sich auf die Wahl der Vorheizleistung aus.

Wenn sich der Saunaofen im Bereitschaftszustand befindet, also die Bereitschaftsheizung angeschaltet ist, sollte der Deckel geschlossen sein.

Wenn die Sauna nur einmal wöchentlich oder seltener benutzt wird, reicht eine Bereitschaftsheizleistung von 0,1 kW aus. In diesem Fall erfordert der Saunaofen noch ein zusätzliches Vorheizen bei Saunaheizleistung vor der Benutzung. Die Dauer der Vorheizzeit hängt von der Leistung des Saunaofens ab und beträgt bei 3,4 kW 60 Minuten, bei 4,8 kW 40 Minuten, bei 6,4 kW 30 Minuten und bei 8kW 20 Minuten.

Die einfachste Art die Sauna zum Bereitschaftszustand vorzuheizen ist die Direktschaltung. Näheres in der Bedienungsanleitung für die Steuereinheit. Auf diese Art lässt sich der Saunaofen sehr bequem nutzen.

Der Saunaofen kann bei einmaligem Aufheizen mit längerer Aufheizzeit verwendet werden, als es bei einem normalen Saunaofen üblich ist. Der Vorteil des Saunaofens liegt darin, dass er ohne bedeutenden Mehrverbrauch an Energie den ganzen Abend warm ist.

SAUNIEREN

Bei diesem Saunaofen beginnt man das Saunieren bei der in dem Saunaraum vorherrschenden Temperatur, da der Saunaraum nicht wie bei herkömmlichen Saunaöfen vorgeheizt wird. Dadurch schlägt sich die in der Luft befindliche Feuchtigkeit auf der Haut nieder und man kann gut atmen. Genießen Sie die tropfenartige Aufgussatmosphäre.

Wenn sich der Saunatonntu-Ofen im Bereitschaftszustand befindet, braucht man nicht vorher zu planen, wann der Saunaofen zum Saunieren angeheizt werden muss und wann die Sauna warm ist. Temperatur und Feuchtigkeit werden bei Gebrauch mit der entsprechenden Menge an Aufgüssen passend eingestellt.

Falls der Saunaraum zu heiß erscheint, kann man den Deckel schließen oder alternativ den Saunaofen abschalten und nur die in den Saunasteinen gespeicherten Hitze nutzen.

Vor dem Anschalten des Saunaofens sollte man immer kontrollieren, ob der Saunaraum in Ordnung ist.

Dank der vielen Steuermöglichkeiten der Saunatonntu-Öfen, kann jeder in einer nach seinem eigenen Geschmack klimatisierten Saunaamosphäre saunieren. Die große Steinmasse ermöglicht auch ein Saunieren bei relativ niedrigen Temperaturen (rund 60-65°C), so dass die Luft in der Sauna ausreichend feucht gehalten werden kann. Bei einem derartigen ‚traditionellen‘ Saunieren braucht man die Sauna nicht deshalb zu verlassen, weil einem ‚der Sauerstoff ausgeht‘, sondern kann angenehm ‚weiche‘ Aufgüsse genießen. Nach heutigen Erkenntnissen wird die maximale Temperatur einer guten Sauna mit 70°C angegeben. Es wird jedoch empfohlen, die Temperatur in der Sauna unter 70°C zu halten. Der Feuchtigkeitsgehalt (Aufguss) und der Sauerstoffgehalt der Luft stehen, je nach Temperatur, in einem gewissen Verhältnis zueinander. Bis zu einer Temperatur von rund 55-60°C sind die Veränderungen relativ gering, doch über 60°C fällt der Feuchtigkeitsgehalt der Luft deutlich und mit noch höheren Temperaturen immer steiler ab. Über 70°C lassen sich in der Sauna keine angenehm sanften Aufgüsse oder ein ausreichender Feuchtigkeitsgehalt mehr erreichen.

Wenn man bei Temperaturen über 70°C und mit ‚trockenen‘ Aufgüssen saunieren will, kann man den Saunaraum bei geöffnetem Deckel mit der Hitze des Saunaofens aufheizen, wobei die Aufheizzeit von dem Wärmebedarf des Saunaraums abhängt. In diesem Fall darf das Volumen des Saunaraums (in m³) nicht das 1,6-fache der Leistung des Saunaofens (in kW) übersteigen (z.B. bei einer Saunaofenleistung von 6,4 kW ergibt sich ein Volumen von 1,6 x 6,4 = 10 m³). Dabei müssen Wände und Decke des Saunaraums über eine ausreichende Wärmedämmung verfügen.

Der Saunaraum muss mit einer den Empfehlungen entsprechenden Belüftung ausgestattet sein, bei der sich das Frischluftventil (Kegelventil) über dem Saunaofen (auch der untere Bereich des Saunaraums erwärmt sich) und das Abluftventil unten befindet (die Hitze des Aufgusses verbleibt im Saunaraum). Die Tür des Saunaraums sollte mit Ausnahme der Spalte am Fußboden abgedichtet sein.

Falls sich an der Decke oder an den Wänden des Saunaraums ungedämmte Mauerflächen (Kacheln, Ziegel, Glasziegel, Blockbalken usw.) finden, sollten diese Flächen vor dem Benutzen der Sauna erwärmt werden. Kalte Mauerflächen verursachen Dampfbildung und verlangsamen erheblich das Aufwärmen des Saunaraumes.

Um die Wärme speichernden Oberflächen zu erwärmen, wird vor dem Benutzen der Sauna die volle Leistung des Saunaofens angeschaltet und der Deckel des Saunaofens geöffnet. Die Länge der Aufheizzeit hängt vom Umfang der jeweiligen Fläche, dem Volumen des Saunaraums und der Leistung des Saunaofens ab. Die Aufheizzeit muss empirisch ermittelt werden, aber als Richtlinie kann gesagt werden, dass oberhalb des Saunaofens befindliche Steinflächen 1 kWh/m² und Blockbalkenflächen 0,5 kWh/m² erfordern.

Beispiel: Falls sich im Saunaraum oberhalb des Saunaofens 3,0 m² Steinfläche befinden, muss bei einer Leistung von 3,0 kW nur zum Aufwärmen der Steinfläche rund eine Stunde lang geheizt werden.

Wenn man den Saunaofen (die Sauna) richtig, den Prinzipien eines Wärme speichernden Ofens entsprechend, verwenden will, sollten alle höher als 60 cm vom Fußboden befindlichen Oberflächen wärmedämmend sein (Beachten! Auch Wände aus Blockbalken).

Achten Sie immer darauf, dass Sie das Wasser nicht direkt aus dem Wasserkübel aufgießen, denn der Saunaofen kann auch größere Wassermengen auf einmal verdampfen. Eine normale Saunakelle enthält die passende Wassermenge für einen Aufguss.

Die Volumen sind für vollständig isolierte Saunaräume mit einer Rahmen- und Dämmschichtdicke von 100 mm berechnet. Mauerwerk- und Glasflächen erhöhen den Leistungsbedarf des Saunaofens um 1,5 Kubikmeter je Quadratmeter Mauerwerk- und Glasfläche.

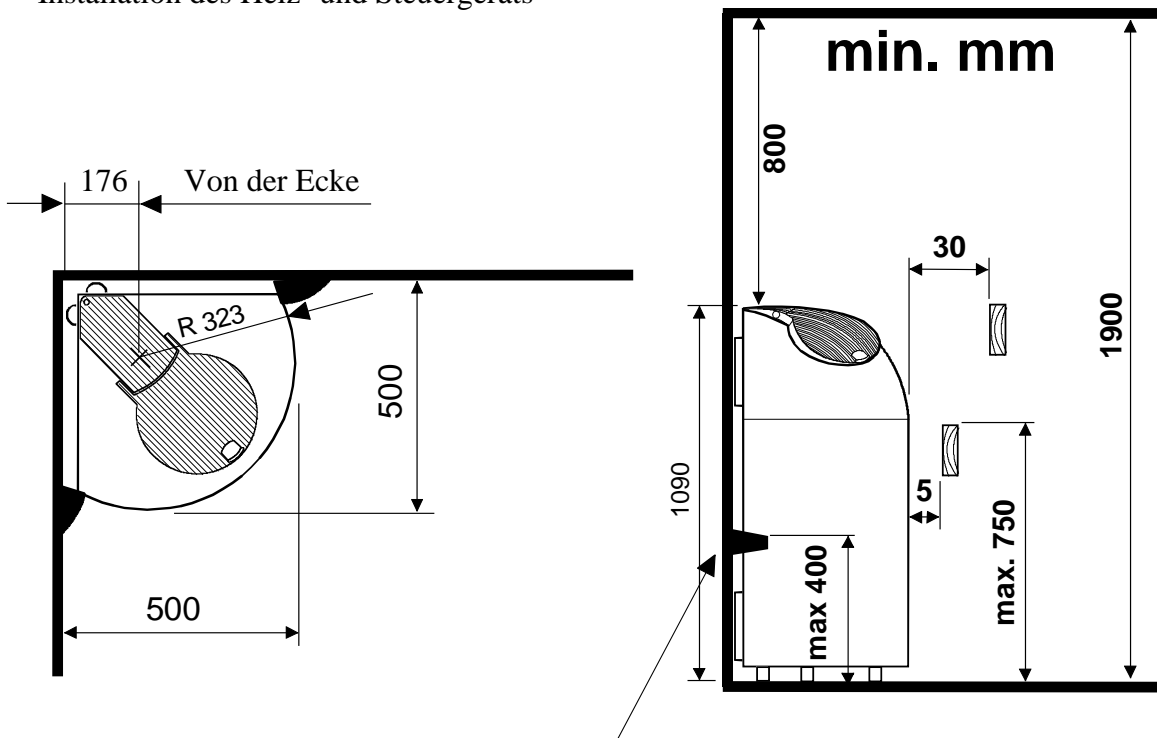
Tabelle zur Auswahl eines Heizgeräts

Saunatonntu	3		4		6	8
Wirkung kW	2,0	3,4	3,4	4,8	6,4	8,0
Minimum volume m ³	3	4	4	5	7	9
Maximum volume m ³	6	8	8	11	14	17

Tabelle für elektrische Anschlüsse und Sicherungen

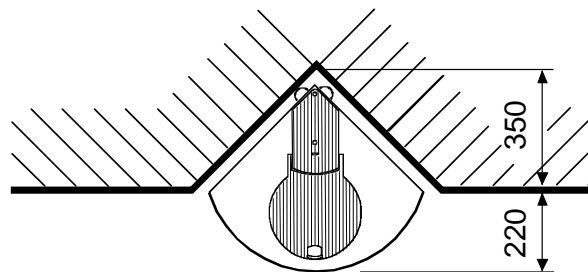
Wirkung kW	Stromkabel H07RN-F /60245 IEC 66 mm ² 400V 3N~	Sicherung A	Strom kabel H07RN-F /60245 IEC 66 mm ² 230V 1N~	Sicherung A
2,0			3 x 1,5	1 x 10
3,4			3 x 2,5	1 x 25
3,4	4 x 1,5	2 x 10		
4,8	5 x 1,5	3 x 10		
6,4	5 x 1,5	3 x 10		
8,0	5 x 2,5	3 x 16		

Installation des Heiz- und Steuergeräts

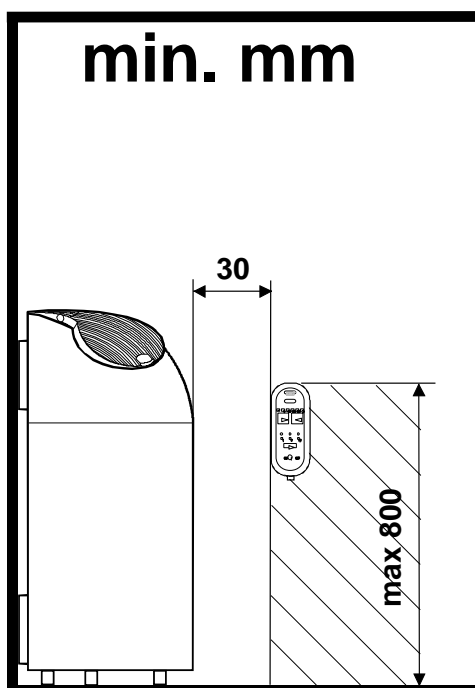


Das Heizgerät wird mithilfe der zwei beiliegenden Befestigungen fixiert (siehe Abbildung). Wenn das Heizgerät nicht in einer Ecke aufgestellt wird, kann es über die beiliegenden Metallbefestigungen am Boden fixiert.

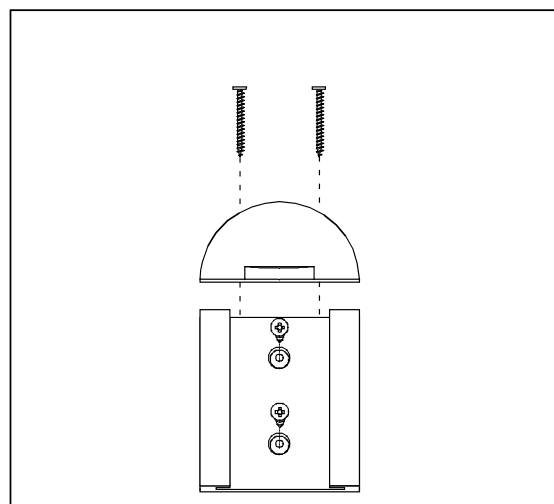
Montage in einer Nische

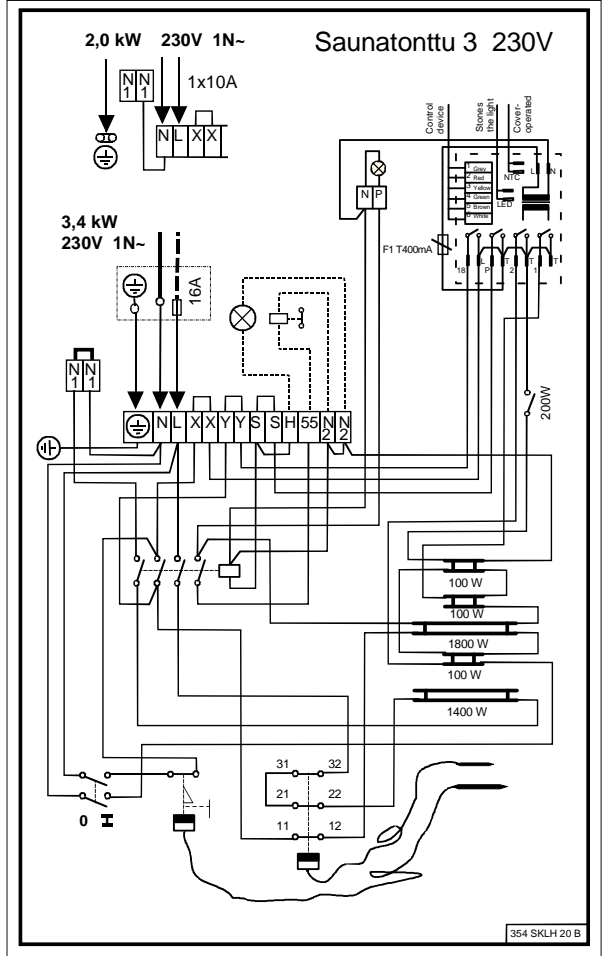
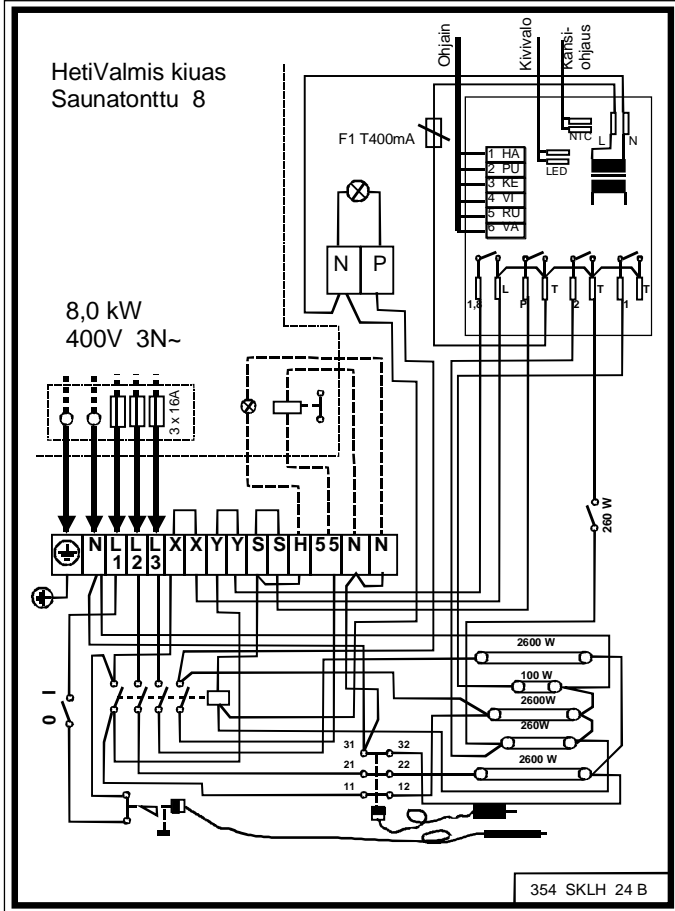
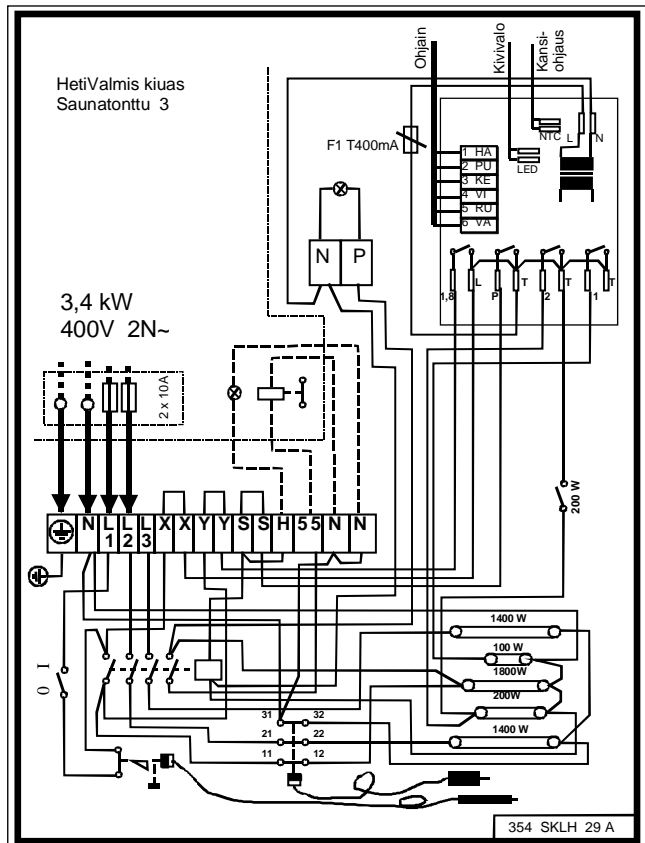
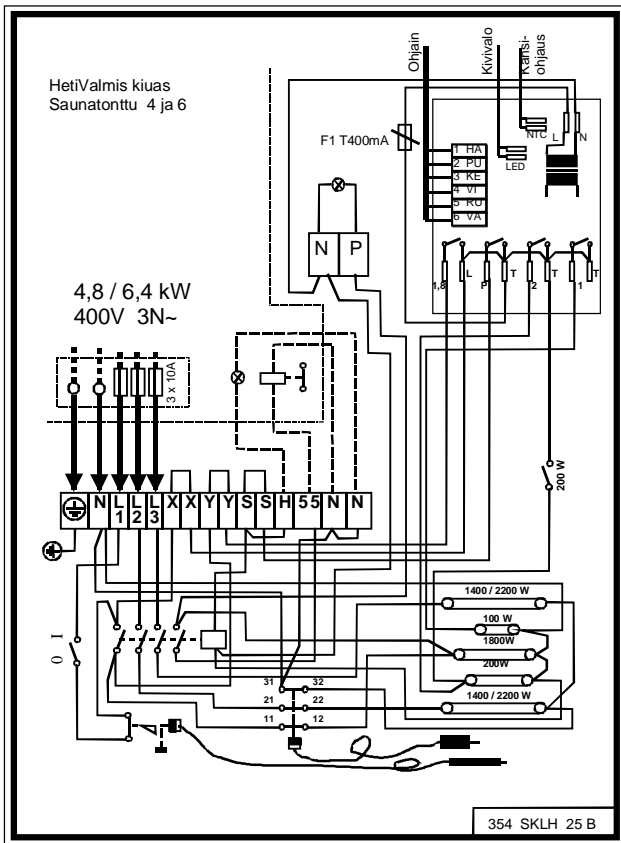


Anbringung der Steuereinheit im Saunaraum



Wandhalterung der Steuereinheit





Anleitung für die Steuerung des Saunatonttu-Ofens

Den Saunaofen mit dem unten am Saunaofen befindlichen Schalter 0 - I (links) anschalten.

Bei Anschalten des Saunaofens wird auch die Bereitschaftsheizung auf Stufe 1 geschaltet und die entsprechende Kontrollleuchte geht an (1. Leuchte in der untersten Reihe).

Einmal den **On-Off-Schalter** drücken. Alle Kontrollleuchten erlöschen und die Steuereinheit geht in den Bereitschaftsmodus über.

Den **On-Off-Schalter** erneut drücken. Die Nullleuchte leuchtet auf und die Steuereinheit ist funktionsbereit.

Mit der untersten Pfeiltaste gewünschte Leistungsstufe der Bereitschaftsheizung wählen. Die Kontrollleuchte gibt die gewählte Leistung an.

Falls keine Kontrollleuchte aufleuchtet, ist die Bereitschaftsheizung außer Betrieb.

Leistungsstufen der Bereitschaftsheizung: 1. 100W, 2. 200W ja 3. 300W

Achtung! Während des Zeitsteuerungs- oder Deckelsteuerungsmodus kann die Leistung der Bereitschaftsheizung nicht gewechselt werden. Im Deckelsteuerungsmodus wird automatisch Leistungsstufe 2 der Bereitschaftsheizung angewählt und kann nicht abgeändert werden.

Deckelsteuerungsmodus

Auf Wunsch kann der **Deckelsteuerungsmodus** durch Drücken der linken Pfeiltaste **N1** aktiviert werden. Die grüne Kontrollleuchte **K** leuchtet auf.

Bei noch kaltem Saunaofen erfolgt bei geschlossenem Deckel folgendes:

- Die Heizung wird angeschaltet und die obersten Kontrollleuchten **4, 5** und **6** leuchten auf.
- Stufe 2 der Bereitschaftsheizung wird automatisch angesteuert.
- Nach Aufheizen des Saunaofens wird die Heizung abgeschaltet, die Kontrollleuchten **4, 5** und **6** gehen aus und die Temperatur des Saunaofens wird durch die Bereitschaftsheizung in Stufe 2 aufrecht erhalten.

Nach Öffnen des Deckels wird nach ca. 3-5 Minuten die dann durch den Thermostaten gesteuerte Heizung angeschaltet. Nach Schließen des Deckels wird die Heizung je nach herrschender Temperatur nach rund 3-10 Minuten abgeschaltet und die Temperatur des Saunaofens wird durch die Bereitschaftsheizung in Stufe 2 aufrecht erhalten.

Achtung! Bei Wahl des Deckelsteuerungsmodus geht die Steuerung nach rund 6 Stunden automatisch aus dem Deckelsteuerungsmodus in den Nullmodus über, falls der Deckel nicht vorher geschlossen wird. (Immer wenn der Deckel geöffnet wird, beginnt die sechsstündige Periode erneut und schaltet den Saunaofen danach aus Sicherheitsgründen in den Nullmodus, falls der Deckel nach dem Saunieren aus Versehen offen bleibt.)

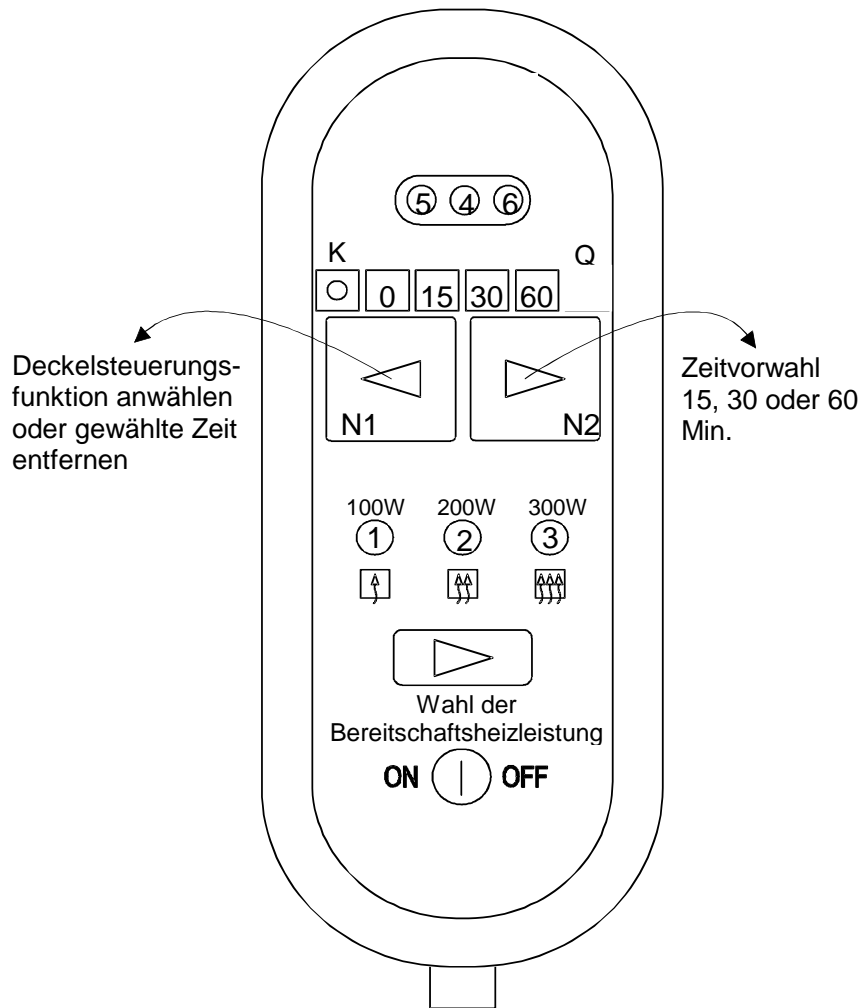
Der Deckelsteuerungsmodus wird durch einmaliges Drücken der rechten Pfeiltaste **N2** beendet. Die Nullleuchte leuchtet auf und die grüne Kontrollleuchte **K** des Deckelsteuerungsmodus erlischt.

Einmalfunktion

Die Zeitsteuerung des Saunaofens wird durch Drücken der rechten Pfeiltaste **N2** aktiviert. Eine Kontrollleuchte gibt die Dauer der Zeitsteuerung mit 15, 30 oder 60 Minuten an. Eine der obersten Kontrollleuchten **4, 5** und **6** leuchtet auf und die Heizung wird für die gewählte Zeit angeschaltet. Danach wird die Steuerung automatisch in den Nullmodus zurückgeschaltet und die Bereitschaftsheizung, falls gewählt, hält die Temperatur des Saunaofens aufrecht. Falls die Zeitfunktion vorher ausgeschaltet werden soll, kann man die linke Pfeiltaste **N1** so lange drücken, bis die Nullleuchte aufleuchtet.

Die auf dem Saunaofen befindliche Kontrollleuchte erlischt, wenn der Thermostat den Saunaofen bei Maximaltemperatur ausschaltet.

SAUNATONTTU-STEUERUNG



ROHS

Ympäristönsuojeluun liittyviä ohjeita

Tämän tuotteen käyttöään päätyttyä sitä ei saa hävittää normaalin talousjätteen mukana, vaan se on toimitettava sähkö- ja elektroniikkalaitteiden kierrätykseen tarkoitettuun keräyspisteeseen.

Symboli tuotteessa, käyttöohjeessa tai pakkauksessa tarkoittaa sitä.



Valmistusaineet ovat kierrätettävissä merkintänsä mukaan. Käytettyjen laitteiden uudelleenkäytöllä, materiaalien hyödyntämisellä tai muulla uudelleenkäytöllä teet arvokkaan teon ympäristömme hyväksi. Tuote palautetaan ilman kiuaskiviä ja verhoukiviä kierrätyskeskukseen.

Tietoa kierrätyspaikoista saat kuntasi palvelupisteestä.

Anvisningar för miljöskydd

Denna produkt får inte kastas med vanliga hushållssopor när den inte längre används. Istället ska den levereras till en återvinningsplats för elektriska och elektroniska apparater.

Symbolen på produkten, handboken eller förpackningen refererar till detta.



De olika materialen kan återvinnas enligt märkningen på dem. Genom att återanvända, nyttja materialen eller på annat sätt återanvända utsliten utrustning, bidrar du till att skydda vår miljö. Produkten returneras till återvinningscentralen utan bastusten och eventuell täljstensmantel.

Vänligen kontakta de kommunala myndigheterna för att ta reda på var du hittar närmaste återvinningsplats.

Instructions for environmental protection

This product must not be disposed with normal household waste at the end of its life cycle. Instead, it should be delivered to a collecting place for the recycling of electrical and electronic devices.

The symbol on the product, the instruction manual or the package refers to this.



The materials can be recycled according to the markings on them. By reusing, utilising the materials or by otherwise reusing old equipment, you make an important contribution for the protection of our environment. Please note that the product is returned to the recycling centre without any sauna rocks and soapstone cover.

Please contact the municipal administration with enquiries concerning the recycling place.

Hinweise zum Umweltschutz

Dieses Produkt darf am Ende seiner Lebensdauer nicht über den normalen Haushaltsabfall entsorgt werden, sondern muss an einem Sammelpunkt für das Recycling von elektrischen und elektronischen Geräten abgegeben werden.

Das Symbol auf dem Produkt, der Gebrauchsanleitung oder der Verpackung weist darauf hin.



Die Werkstoffe sind gemäß ihrer Kennzeichnung wiederverwertbar. Mit der Wiederverwendung, der stofflichen Verwertung oder anderen Formen der Verwertung von Altgeräten leisten Sie einen wichtigen Beitrag zum Schutze unserer Umwelt. Dieses Produkt soll ohne Steine und Specksteinmantel an dem Sammelpunkt für Recycling zurückgebracht werden.

Bitte erfragen Sie bei der Gemeindeverwaltung die zuständige Entsorgungsstelle.

Инструкция по эксплуатации и монтажу SAUNATONTTU

ЭЛЕКТРОКАМЕНКА

400V~, 3N

Модель 2000748 4,8 кВт

Модель 2000764 6,4 кВт

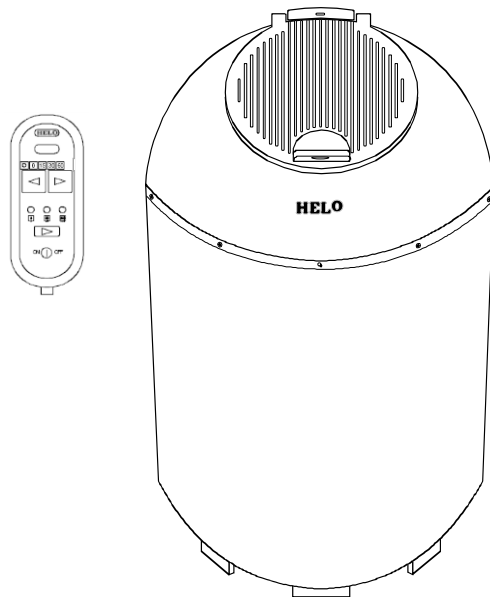
Модель 2000780 8,0 кВт

3,4 кВт

230V~, 1N

Модель 200734 3,4 кВт

2,0 кВт



ТЩАТЕЛЬНО ОЗНАКОЬТЕСЬ С ДАННОЙ ИНСТРУКЦИЕЙ. ЭЛЕКТРОКАМЕНКА ИМЕЕТ МНОГО ТЕХНИЧЕСКИХ ВОЗМОЖНОСТЕЙ.

СПЕЦИАЛИСТ, КОТОРЫЙ БУДЕТ ВЫПОЛНЯТЬ МОНТАЖ ЭЛЕКТРОКАМЕНКИ, ДОЛЖЕН ОСТАВИТЬ ЭТУ ИНСТРУКЦИЮ БУДУЩЕМУ ПОЛЬЗОВАТЕЛЮ

Оглавление

ПОДГОТОВКА К МОНТАЖУ ЭЛЕКТРОКАМЕНКИ	3
ПАРНАЯ	3
ВЕНТИЛЯЦИЯ САУНЫ	4
МОНТАЖ ЭЛЕКТРОКАМЕНКИ	4
ПОДКЛЮЧЕНИЕ ЭЛЕКТРОКАМЕНКИ К ЭЛЕКТРОСЕТИ	5
ОЧЕРЕДНОСТЬ НАГРЕВА	5
ТЕРМОСТАТ	5
ОГРАНИЧИТЕЛЬ ТЕМПЕРАТУРЫ	5
КАМНИ ДЛЯ ЭЛЕКТРОКАМЕНКИ	5
ВКЛЮЧЕНИЕ	6
НАГРЕВ КАМЕНКИ ДО СОСТОЯНИЯ ГОТОВНОСТИ	6
ПОСЕЩЕНИЕ САУНЫ	7
ИНСТРУКЦИЯ ПО ЭКСПЛУАТАЦИИ ПУЛЬТА УПРАВЛЕНИЯ ДЛЯ ЭЛЕКТРОКАМЕНКИ SAUNATONTTU	10

Вы приобрели электрокаменку, изготовленную на предприятии концерна HELO GROUP. Корни HELO уходят в 90-летнюю историю. Производство электрокаменок началось более 50 лет назад, их изготовлено уже свыше 1 000 000 штук. Богатый опыт и профессионализм HELO признают во всем мире, свидетельством чего являются сертификаты, выданные всеми странами, где популярна сауна. Мы благодарим за Ваш выбор и желаем приятной сауны.

ОБЩИЕ СВЕДЕНИЯ

1. Внимательно прочитайте инструкцию по эксплуатации.
2. Промойте и уложите камни.
3. Не включайте обогреватель в помещении, не приспособленном для использования в качестве сауны.
4. Прокалите нагреватель на полной мощности не менее трех часов. В процессе прокаливании выгорает консервационная смазка. Прокаливание следует продолжать до прекращения выделения запаха. Каждый раз после выключения нагревателя помещение необходимо хорошо проветрить. Во время работы нагревателя двери и окна в помещении должны быть закрыты.
5. Лицам с ограниченными физическими или умственными возможностями, сенсорными нарушениями, а также лицам, не имеющим необходимых знаний и навыков (например, детям), разрешается использовать данное устройство только под надзором или в соответствии с указаниями лица, отвечающего за их безопасность. Не разрешайте детям играть с нагревателем для сауны.
6. Если у вас возникнут какие-либо проблемы, пожалуйста, свяжитесь с сервис-центром дистрибьютора. Для дополнительной информации по использованию сауны, посетите наш сайт www.tylohelo.com

ПОДГОТОВКА К МОНТАЖУ ЭЛЕКТРОКАМЕНКИ

Перед установкой необходимо обратить внимание на следующее:

1. Соответствие мощности каменки (кВт) к объему сауны (м³). Не допускать нарушений указанных ограничений. См. Таблица 1
2. Высота сауны должна быть минимум 190 см.
3. Поглощающие тепло поверхности потолка и стен (такие как кирпич, плитка, штукатурка, бревенчатая поверхность) должны быть теплоизолированы.
4. Предохранитель и сечение силового кабеля должны подходить (быть достаточным) мощности электрокаменки.
5. Должно быть предусмотрено достаточное пространство для электрокаменки. Рисунок 2
6. Для пульта управления выбирается такое место, чтобы было удобно управлять электрокаменкой. См. Рисунок 2

ПАРНАЯ

Стены парной, и особенно потолок, должны быть очень хорошо теплоизолированы. Все сильно поглощающие тепло поверхности нужно изолировать теплоизоляционным материалом и фольгой (блестящей стороной внутрь сауны).

Неизолированные, поглощающие тепло поверхности, замедляют рост температуры в сауне. Также они могут явиться причиной образования конденсата в сауне, т. к. при подкидывании воды на камни электрокаменки температура и влажность в парной поднимаются быстро.

Необходимо учесть, что 1 м² неизолированной поверхности потолка или верхней части стен добавляет к эффективному объему парной 1,5-2 м³, 1 м² бревенчатой поверхности – половину вышеуказанного.

Обшивка парной должна быть выполнена до потолка, чтобы не допустить утечки горячего и влажного воздуха, поскольку при попадании влаги на изоляцию, изоляция неизбежно будет нарушена.

Наиболее рациональной является высота сауны 2 – 2,1 м. Верхний полоч можно сделать на расстоянии 105 – 110 см от потолка, таким образом парильщик будет находиться там, где максимальный жар.

По нормам пожарной безопасности высота сауны должна быть не менее 190 см.

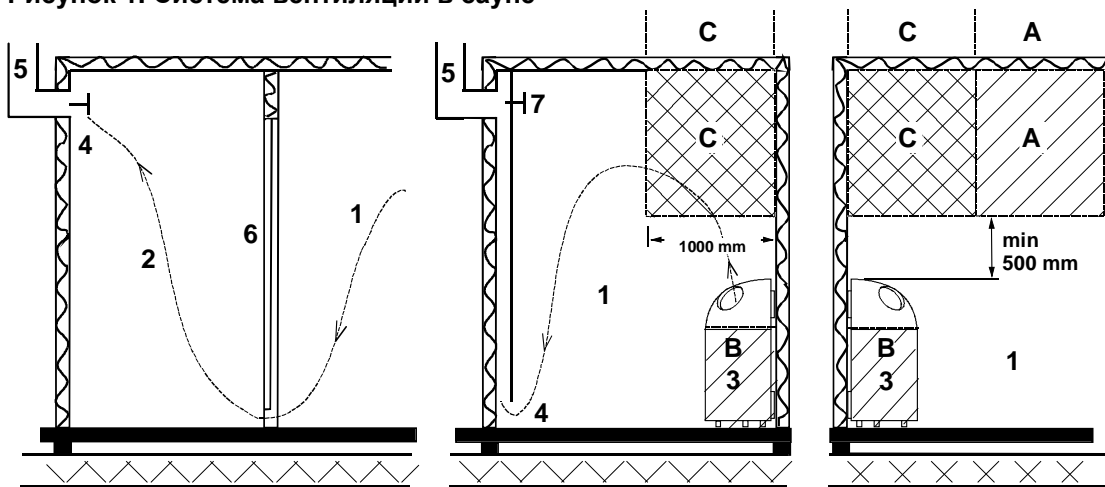
ВЕНТИЛЯЦИЯ САУНЫ

Правильно выполненная вентиляция в сауне приводит к тому, что воздух, меняющийся 3-5 раз в час, вместе с паром создает комфортные условия в сауне и в то же время экономит энергию. В зависимости от размера сауны диаметр воздушных каналов может быть 6 - 10 см, причем вытяжной канал больше, чем канал поступающего в сауну воздуха.

Для хорошей вентиляции важно место размещения воздушных клапанов. В случае использования принудительной вентиляции, клапан входящего свежего воздуха должен находиться как минимум 60 см над каменкой, и с точки зрения эстетики и эффективности работы лучше, если он расположен по центральной линии каменки. Вытяжной канал располагают вблизи от пола. Вытягиваемый воздух также можно вывести из-под двери сауны в вытяжной канал моечного помещения. Это особенно хорошо подходит для семейных саун.

Когда нет принудительной вентиляции, клапан выходящего воздуха располагают как минимум на 1 м выше, чем клапан поступающего воздуха.

Рисунок 1. Система вентиляции в сауне



Рекомендации по вентиляции сауны (в случае принудительной вентиляции, или наличия канала в потолке на высоте как минимум 4 метра для отработанного воздуха)

- | | | |
|------------|--------------------|-------------------|
| 1. Парная | 3. Электрокаменка | 5. Вытяжной канал |
| 2. Душевая | 4. Вытяжной клапан | 6. Дверь в парную |
7. Вентилятор может быть установлен здесь и должен находиться в выключенном состоянии при нагреве парной, а также во время посещения парной.

Входной клапан может быть установлен в зоне А при использовании вентилятора в моечном помещении.

Зона В служит как зона подвода свежего воздуха при условии, что в сауне не установлена принудительная вентиляция. В этом случае вытяжной клапан устанавливается мин. на 1 м. выше, чем впускной клапан и как можно дальше от электрокаменки.

МОНТАЖ ЭЛЕКТРОКАМЕНКИ

Электрокаменка Saunatonnttu (Банный Гном) является напольной моделью. Пол под каменкой должен быть прочным, т. к. вес каменки вместе с камнями составляет примерно 150 кг. Электрокаменку устанавливают ровно на пол с помощью регулируемых ножек.

Электрокаменку нельзя заглублять. На Рисунок 2, и на находящейся в нижней части электрокаменки наклейке указываются минимальные размеры для установки. Какие бы ни были строительные материалы обязательно придерживаться указанных минимальных размеров. По технике электробезопасности это также касается и несгораемых материалов.

Потолок нельзя защищать так называемой легкой защитой (н-р, минеритными пластинами), т.к. это может привести к опасности пожара.

В сауне можно устанавливать только одну электрокаменку.

ПОДКЛЮЧЕНИЕ ЭЛЕКТРОКАМЕНКИ К ЭЛЕКТРОСЕТИ

Подключение электрокаменки к электросети может выполнять только сертифицированный электрик.

Каменка подключается к электросети с использованием резинового кабеля H07RN-F(VSN), или кабелем, соответствующими этим. Запрещено использовать кабели с изоляцией типа PVC. Смотрите схему подключения на Рисунок 2.

Высота размещения соединительной коробки не должна превышать 0,5 м от пола.

Если соединительная коробка находится на расстоянии выше, чем 0,5 м от пола, то необходимо использовать теплостойкие кабели типа T 170.

При монтаже каменки необходимо применять действующие положения по электробезопасности. Запрещается включать электрокаменку без камней.

ОЧЕРЕДНОСТЬ НАГРЕВА

В каменке есть разъем (номер 55) для управления очередностью нагрева (в случае использования электрического отопления в доме). Напряжение одновременно подается на ТЭНы и на разъем. В таком случае термостат, находящийся в каменке, управляет очередностью нагрева электрокаменки и электрического отопления. Отопление подключается, когда термостат отключает ток от электрокаменки.

ВНИМАНИЕ. Постоянный подогрев (на малой мощности) не находится в очередности с отоплением.

ТЕРМОСТАТ

Термостат ограничивает температуру камней максимально на 350°C. Термостат размещен в находящейся за каменной коробке соединений. При установке электрокаменки проверьте, что регулятор термостата повернут до максимума (до упора по часовой стрелке).

ОГРАНИЧИТЕЛЬ ТЕМПЕРАТУРЫ

В случае каких-либо неисправностей в электрокаменку встроен дополнительный предохранитель от перегрева (ограничитель). В случае срабатывания ограничителя его необходимо вернуть в нормальное состояние вручную. Для этого нажмите на резиновую кнопку на левой задней стенке электрокаменки. Срабатывание ограничителя является редким явлением, но если это случилось, выясните причину срабатывания.

КАМНИ ДЛЯ ЭЛЕКТРОКАМЕНКИ

Камни, используемые в электрокаменке, должны удовлетворять следующим требованиям:

1. Выдерживать температуру и перепады температуры, которые вызваны испарением воды.
2. Не должны выделять запаха, а также как можно меньше пыли в воздух сауны.
3. Должны иметь неровную поверхность для того, чтобы лучше испарять воду.
4. Должны быть достаточно большими, способствующими хорошей циркуляции воздуха в емкости для камней

На время укладки камней керамические черные кольца из каменки вынимаются.

В каменку вмещается примерно 100 кг камней.

Камни, приобретенные у производителя, отвечают вышеперечисленным требованиям.

Они предварительно промыты, но рекомендуем смыть пыль с камней перед тем, как уложить их в электрокаменку. Камни нельзя укладывать слишком плотно.

Три основных правила для укладки камней, влияющие на работу каменки и длительность работы ТЭНов.

1. Используйте большие камни (7-10 см), укладывайте их свободно
2. Следите за тем, чтобы ТЭНы (нагревательные элементы) не соприкасались вместе.
3. Перекладывайте камни как минимум раз в год. Заменяйте раскрошившиеся камни. Это увеличит срок службы ТЭНов.

Самые большие камни из упаковки необходимо укладывать по краям и наверх.

Емкость для камней заполняют до края. Под отверстием для выхода пара оставляют свободными 5 см, где давление пара сможет выравниваться. Если камни уложены до уровня отверстия, часть подкидываемой на камни воды под давлением пара может вылетать в виде капель из каменки вверх.

Мелкие и крошившиеся камни затрудняют передачу тепла от ТЭНов. В этом случае ТЭНы перегреваются, и срок их службы укорачивается.

Гарантией не предусматривается возмещать материальный ущерб, вызванный мелкими и плохого качества камнями.

ЗАПРЕЩАЕТСЯ ИСПОЛЬЗОВАТЬ НАГРЕВАТЕЛЬ БЕЗ КАМНЕЙ!

ВКЛЮЧЕНИЕ

В нижней части каменки впереди расположены два выключателя. Левый - главный выключатель 0-1. Он должен находиться в верхнем положении, если Вы желаете пользоваться электрокаменкой. Правый - прямой выключатель постоянного подогрева на 200 W. Например, летом, во время грозы можно отключить электронику выключателем on-off, но оставить второй выключатель включенным.

НАГРЕВ КАМЕНКИ ДО СОСТОЯНИЯ ГОТОВНОСТИ

Каменку можно нагреть (из выключенного, ненагретого состояния) до состояния готовности при закрытой крышке на постоянном подогреве 0,3 kW в течение 24 часов. Или ускорить нагрев каменки включив полную мощность:

SaunaTonttu 3 (2,0 kW)	Длительность нагрева прим. 4 – 6 часов
SaunaTonttu 3 (3,4 kW)	Длительность нагрева прим. 3 - 6 часов
SaunaTonttu 4 (4,8 kW)	Длительность нагрева прим. 2 - 5 часов
SaunaTonttu 6 (6,4 kW)	Длительность нагрева прим. 2 - 5 часов
SaunaTonttu 8 (8,0 kW)	Длительность нагрева прим. 2 - 5 часов

ВНИМАНИЕ. Никогда не разогревайте электрокаменку без камней при закрытой крышке. При таком разогреве возможный дефект не подпадает под гарантийные обязательства производителя.

При нагреве каменки первый раз вентиляция в сауне должна быть очень хорошей, т.к. новая каменка может выделять запах. После нагрева каменки дайте выровняться температуре в течение часа (постоянный подогрев 0,3 kW включен). Затем снова включите полную мощность, и откройте крышку примерно на час. После этого электрокаменка готова.

В первые два - три раза посещения сауны вентиляция сауны должна быть более интенсивной, особенно, если выделяется запах.

Уровень нагрева в режиме ожидания выбирается, как правило, 0,2 kW или 0,3 kW.

Для саун объемом до 7 м³ можно выбрать 0,2 kW, и для саун больше 7 м³ мы рекомендуем 0,3 kW.

Также на выбор уровня нагрева влияет интенсивность использования сауны.

Если сауна посещается 1 раз в неделю или реже, можно использовать уровень постоянного нагрева 0,1 kW. Тогда требуется предварительный разогрев каменки до посещения сауны – для 3,4 кВт каменки – 1 час; для 4,8 kW каменки 40 минут; для 6,4 kW 0,5 часа и для 8.0 kW каменки – 20 минут.

Простой способ нагреть каменку до состояния готовности - задать программу «Управление каменкой с помощью крышки» (см. инструкцию по использованию пульта управления).

Если Ваш счетчик электроэнергии использует подсчет ночной и дневной электроэнергии, есть смысл использовать ночной режим подогрева

С электрокаменкой SaunaTonttu Вы можете идти в сауну в то время, которое удобно Вам. Это также экономит электроэнергию, т.к. позволяет избежать длительного времени предварительного прогрева камней и сауны, как в случае с обычными электрокаменками.

ПОСЕЩЕНИЕ САУНЫ

С электрокаменкой Saunatonnttu Вам не нужно планировать заранее, когда идти в сауну. Всего лишь налейте в шайку воды, откройте крышку и подбросьте воды. Через количество воды, которое Вы поддаете на камни можно достаточно эффективно регулировать температуру и влажность в парной.

Сауну можно при желании нагреть сильнее, включив электрокаменку и открыв крышку заранее.

Если температура окажется слишком высокой, достаточно закрыть крышку. Проверьте сауну перед тем, как включить электрокаменку.

Большое количество камней позволяет париться при низких температурах (60-65 С), поскольку позволяет поддерживать достаточный уровень влажности в парной. Также в парной поддерживается достаточный уровень кислорода, что увеличивает комфорт пребывания в парной.

Современная наука говорит о том, что температура в парной должна быть в районе 70С. Влажность и уровень кислорода в воздухе зависят от температуры в парной. При температуре в районе 55-60С изменения незначительны, в то время как при температуре выше 60С влажность и уровень кислорода в воздухе начинают снижаться, тем быстрее, чем выше температура. Если температура превышает 70С, то человек уже не получает достаточно кислорода и сауна становится менее комфортной. Уровень кислорода будет далее уменьшаться при увеличении влажности в парной.

Если Вы хотите париться при температуре выше, чем 75С, то необходимо нагревать сауну с открытой крышкой. Время нагрева зависит от объема, теплоизоляции и вентиляции в сауне. Это означает, что объем парной не может превышать мощности электрокаменки в кВт × 1,6. Например, максимальный объем для печи 6,4 кВт составляет 10м³ (1,6х6,4).

Стены и потолок должны быть теплоизолированы (по меньшей мере, 5 см минеральной ваты + пароизоляция). Вентиляция в парной должна соответствовать рекомендациям производителям. При принудительной вентиляции клапан входящего воздуха может располагаться над электрокаменкой, воздух при этом вытягивается снизу под дверь вентилятором, установленным в моечном отделении. Это позволяет выровнять температуру в парной (горячий воздух сверху идет вниз). Также это позволяет пару оставаться в парной.

Если в парной есть материалы, аккумулирующие тепло (камни, стекло и т.д), то это увеличивает необходимую мощность электрокаменки и время нагрева.

Чтобы максимально нагреть парную, необходимо оставить крышку открытой и включить электрокаменку на полную мощность. Для каждой парной подбирается индивидуальное время нагрева. В общем случае можно сказать, что для нагрева камня необходим 1кВт×час/м² мощности. Для дерева – 0,5 кВт×час/м². Для примера, чтобы нагреть сауну, где есть 3.0 м² камня, расположенного выше электрокаменки, 3,0 кВт нужно, чтобы только нагреть это количество камня в течение часа. Поэтому очень важно хорошо теплоизолировать сауну (особенно на высоте выше 60 см от пола), чтобы максимально воспользоваться преимуществами печей-термосов.

Будьте осторожны, подбрасывая воду на камни, т.к. печь может испарить большое количество воды очень быстро. Пользуйтесь небольшим ковшиком.

Таблица 1. Объем парной, рекомендуемый для печей «SaunaTonttu»

Таблица для выбора нагревателя сауны

Saunatonnttu	3		4		6	8
Мощность kW	2,0	3,4	3,4	4,8	6,4	8,0
миним. volume m ³	3	4	4	5	7	9
максим. volume m ³	6	8	8	11	14	17

Таблица для выбора электрических кабелей и предохранителей

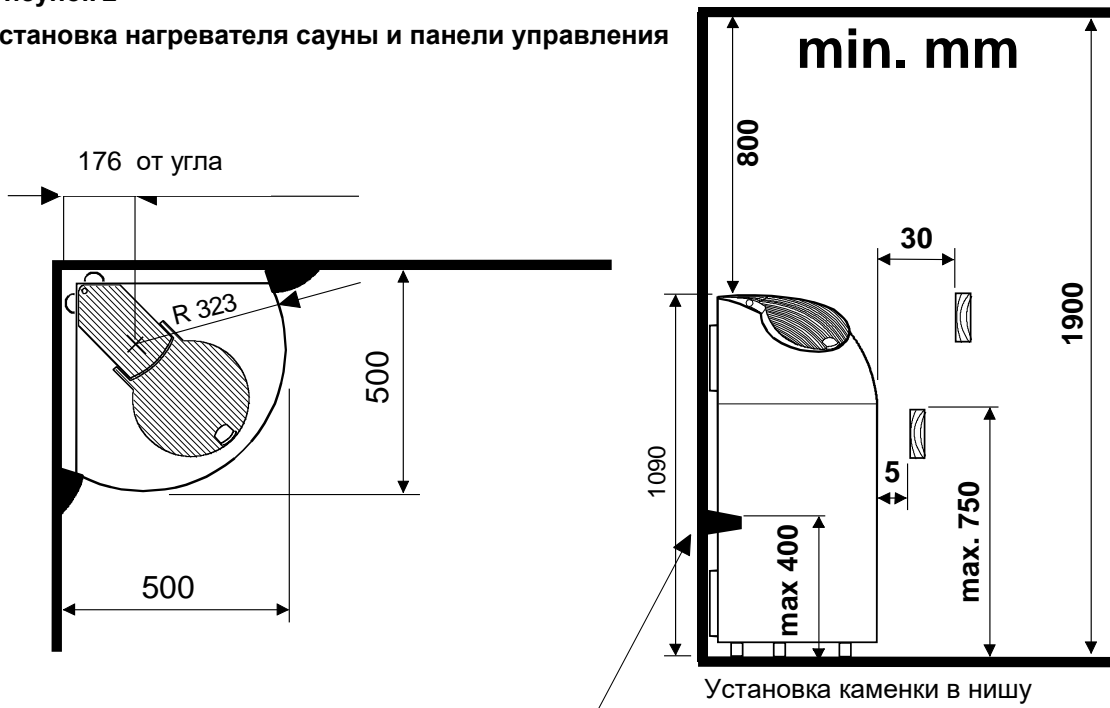
Мощность kW	Соединительные кабели H07RN-F /60245 IEC 66 mm ² 400V 3N~	прибл. кг. A	Соединительные кабели H07RN-F /60245 IEC 66 mm ² 230V 1N~	прибл. кг. A
2,0			3 x 1,5	1 x 10
3,4			3 x 2,5	1 x 25
3,4	4 x 1,5	2 x 10		
4,8	5 x 1,5	3 x 10		
6,4	5 x 1,5	3 x 10		
8,0	5 x 2,5	3 x 16		

ВНИМАНИЕ! ПЕЧЬ НЕЛЬЗЯ ИСПОЛЬЗОВАТЬ БЕЗ КАМНЕЙ!

Объемы рассчитаны для парных с полной теплоизоляцией, где толщина каркаса и изоляции составляет 100 мм. Каменные и стеклянные поверхности требуют увеличения мощности. Один м² каменных или стеклянных поверхностей увеличивает эффективный объем парной на 1,5 кубических метра.

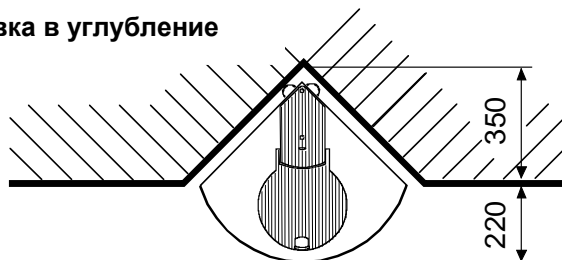
Рисунок 2

Установка нагревателя сауны и панели управления

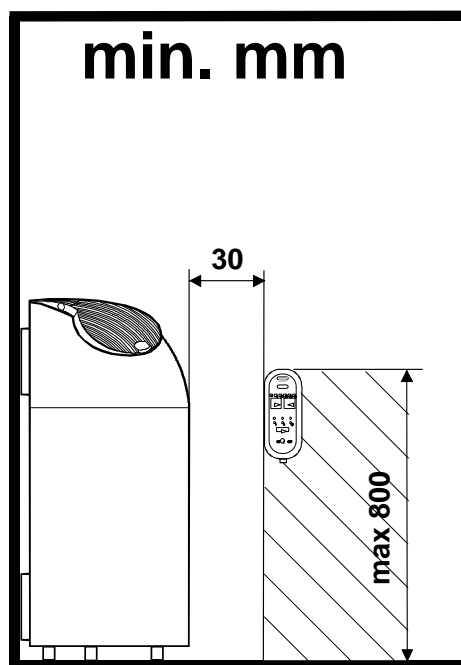


В комплект поставки нагревателя для сауны Saunatonnttu входят два (2) деревянных крепления, с помощью которых нагреватель фиксируется на месте (см. рисунок). Если нагреватель устанавливается не в углу, его можно закрепить на полу с помощью металлических опор, также входящих в комплект поставки.

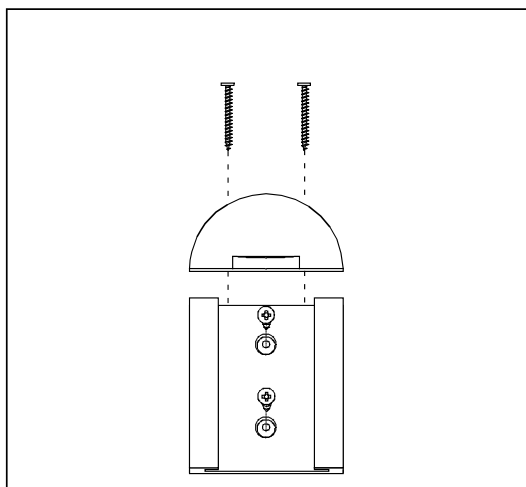
Установка в углубление



Установка панели управления



Установка держателя для панели управления



ИНСТРУКЦИЯ ПО ЭКСПЛУАТАЦИИ ПУЛЬТА УПРАВЛЕНИЯ ДЛЯ ЭЛЕКТРОКАМЕНКИ SAUNATONTTU

Включите электрокаменку с помощью выключателя O-I, расположенного в нижней части электрокаменки (положение I – включено). Включение электроэнергии автоматически активирует уровень нагрева 1 и соответствующий индикатор загорается на пульте управления. Нажмите кнопку ON/OFF на пульте управления для того, чтобы выключить электрокаменку и всю индикацию на пульте управления (режим stand by). Нажмите снова кнопку ON/OFF, включится режим ожидания (подогрева камней) и загорится индикатор 0. Выберите желаемый уровень нагрева камней с помощью нижней стрелки. Индикатор покажет, какой уровень выбран. Когда ни один из индикаторов не горит – режим подогрева камней выключен.

Уровни нагрева камней – 1.-100 Вт; 2.-200 Вт; 3.-300 Вт.

Замечание: Уровень нагрева камней не может быть изменен при использовании режима таймера или при использовании функции «управления с помощью крышки». В случае использования этой функции по умолчанию выбран уровень подогрева 2, его нельзя изменить.

Управление с помощью крышки.

Когда Вы хотите использовать режим нагрева с помощью крышки, нажмите верхнюю левую стрелку (кнопку) так, чтобы зажегся зеленый индикатор (верхний левый угол)

Когда электрокаменка не в нагретом состоянии и крышка закрыта, происходит следующее:

- Включается электропитание, и зажигаются верхние индикаторы
- Автоматически выбирается уровень нагрева 2 (200Вт)
- Как только камни прогреются, электропитание автоматически выключится (также выключатся индикаторы). Уровень нагрева 2 будет поддерживать температуру камней (при необходимости подавая напряжение на ТЭНы).

Когда Вы открываете крышку, автоматически (через 3-5 минут) включается полная мощность (в случае, если только температура камней не достигла максимума).

Когда Вы закрываете крышку, электропитание выключается через 3-10 минут в зависимости от температуры камней и автоматически включается уровень подогрева 2 (200 Вт).

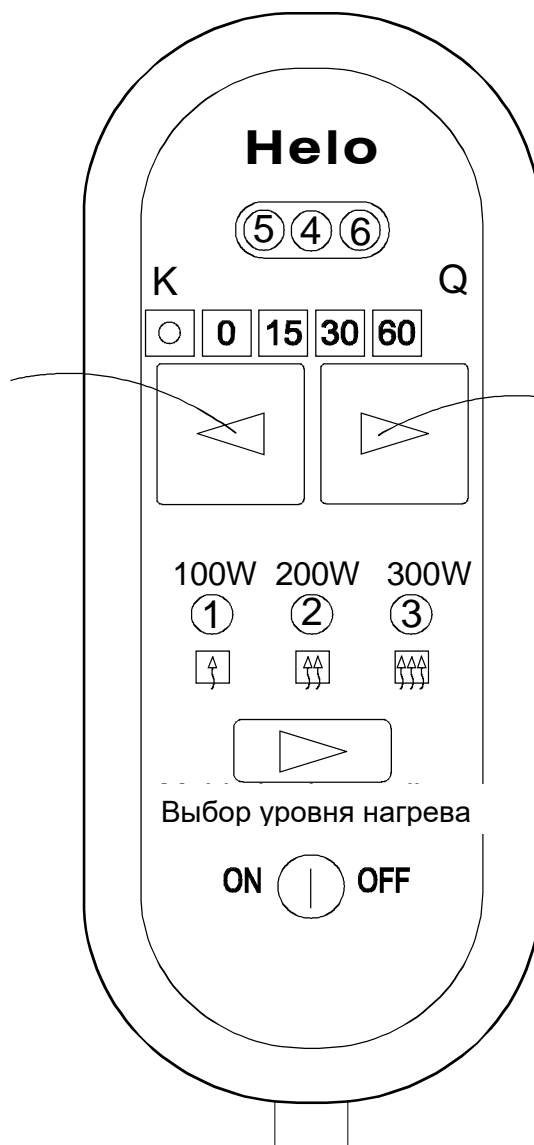
Замечание: В этом режиме в случае, если крышка остается открытой в течение 6 часов пульт управления переходит в режим stand by, т.е. отключает электрокаменку. (Когда Вы открываете крышку, включается таймер на 6 часов, который в целях безопасности выключает электрокаменку через 6 часов в случае, если крышка не была закрыта).

Для того чтобы выйти из режима управления крышкой, нажмите верхнюю правую стрелку. При этом погаснет зеленый индикатор и загорится следующий индикатор (0).

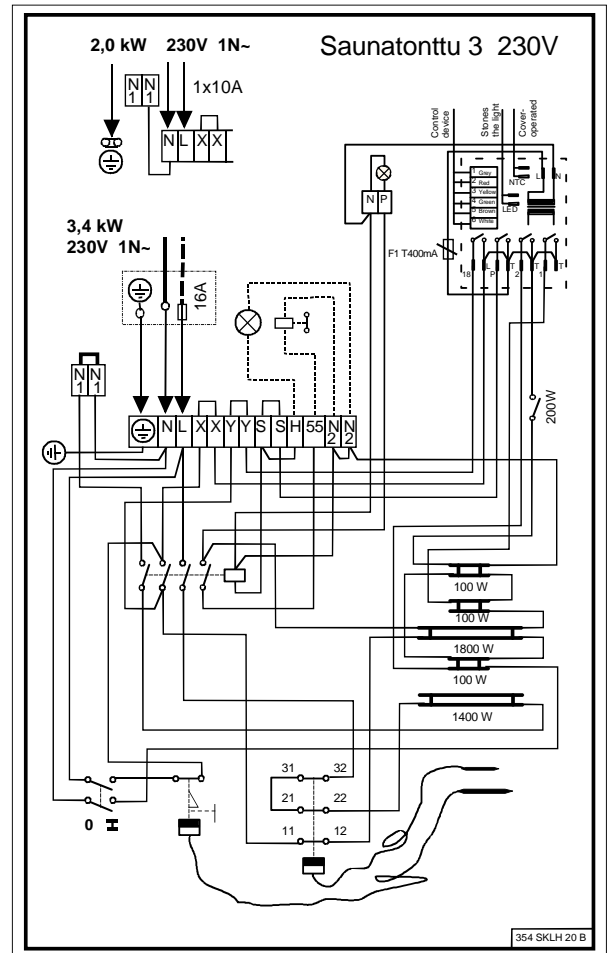
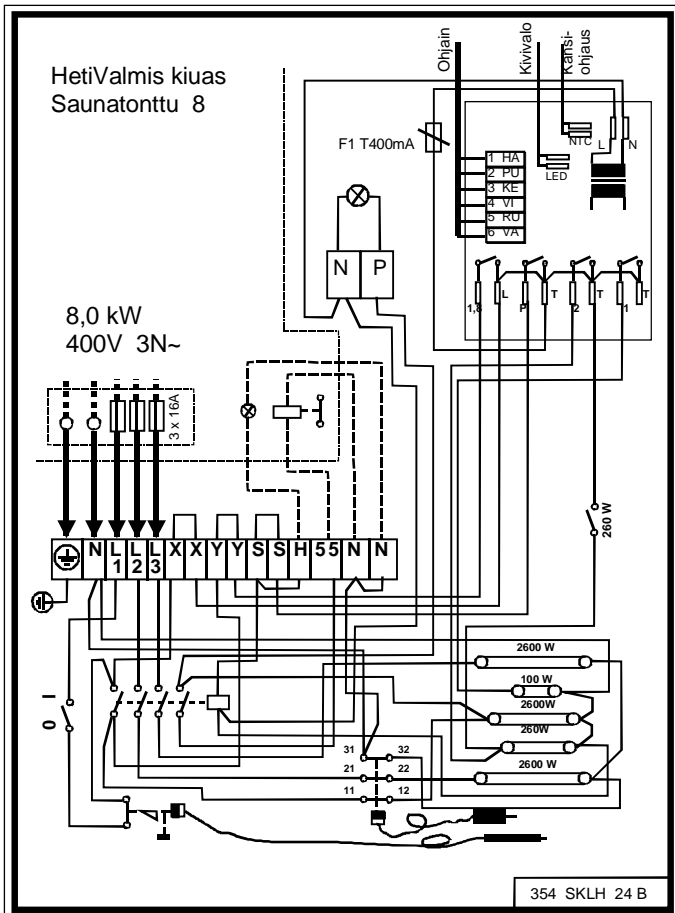
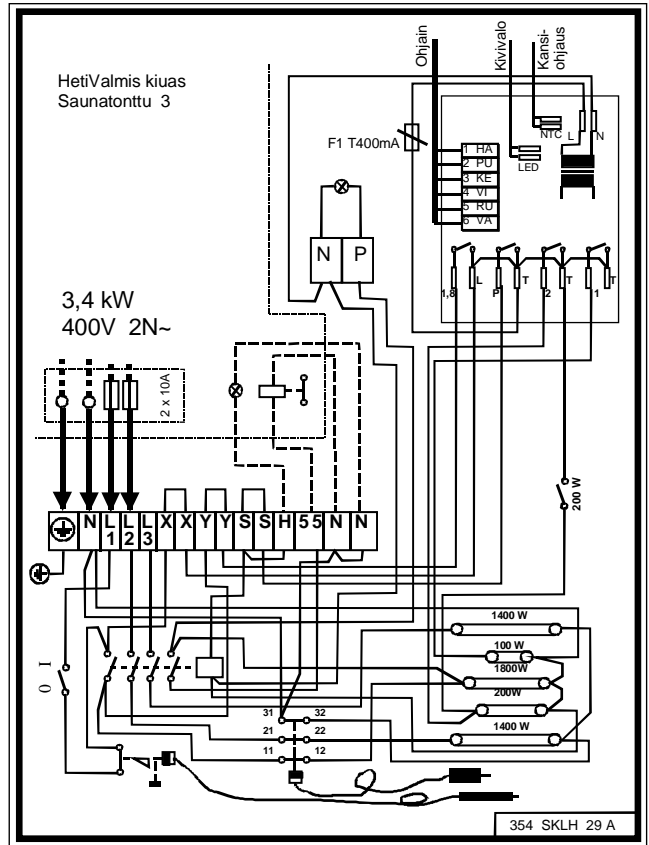
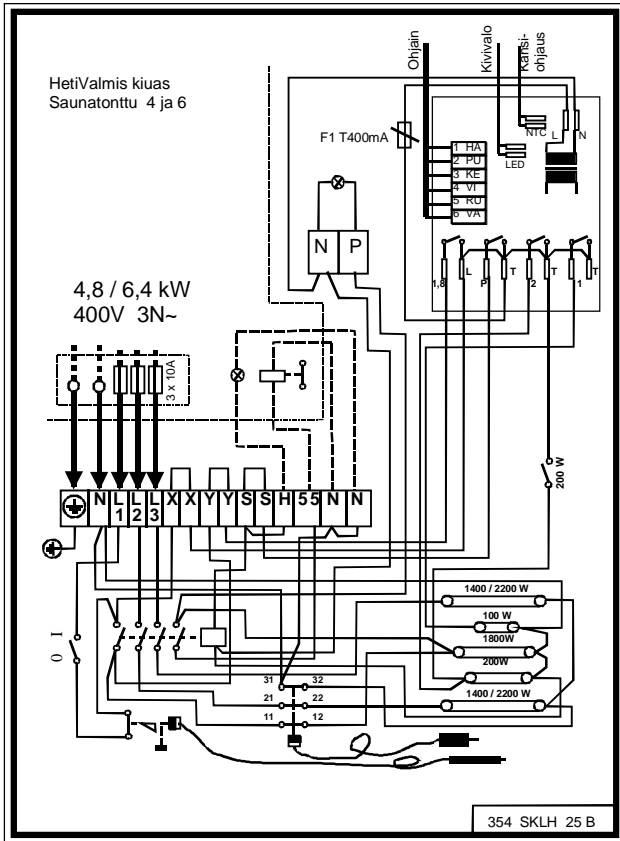
Ручное управление.

Таймер электрокаменки устанавливается нажатием на верхние стрелки. Индикатор показывает выбранное время (15, 30 или 60 минут). Верхние светодиодные индикаторы при этом остаются включенными, и электрическое напряжение подается на ТЭНы в течение выбранного времени. После истечения времени электрокаменка автоматически выключается. Режим подогрева камней, в случае, если он активирован, поддерживает температуру камней в электрокаменке. Если Вы хотите выключить режим полной мощности до истечения времени, Вы можете это сделать, нажав на левую верхнюю стрелку так, чтобы индикатор был на позиции 0.

Выберите управление
крышкой или удалите
установленное время.



Выберите время:
15, 30 или 60 мин.



ROHS

Указания по защите окружающей среды

После окончания срока службы электрокаменку нельзя выбрасывать в контейнер, предназначенный для обычных бытовых отходов. Электрокаменку следует сдать в пункт приема для последующей переработки электрических и электронных устройств.

Об этом сообщает маркировка изделия, информация в инструкции или на упаковке.



Переработка материалов должна осуществляться в соответствии с маркировкой на них. Благодаря повторному использованию материалов или использованию старого оборудования любым иным способом можно внести большой вклад в дело защиты окружающей среды. Сдавать изделие в центр переработки следует без камней для сауны и слоя талька.

По вопросам мест переработки обращаться в муниципальную администрацию.

Instructions for environmental protection

This product must not be disposed with normal household waste at the end of its life cycle. Instead, it should be delivered to a collecting place for the recycling of electrical and electronic devices.

The symbol on the product, the instruction manual or the package refers to this.



The materials can be recycled according to the markings on them. By reusing, utilising the materials or by otherwise reusing old equipment, you make an important contribution for the protection of our environment. Please note that the product is returned to the recycling centre without any sauna rocks and soapstone cover.

Please contact the municipal administration with enquiries concerning the recycling place.

Instructies ter bescherming van het milieu

Dit product mag aan het einde van de levensduur niet worden weggegooid via het normale huishoudafval. In plaats daarvan moet het worden afgegeven bij een inzamelplaats voor het recyclen van elektrische en elektronische apparaten.

Dit is waar het symbool op het product, de gebruiksaanwijzing of de verpakking naar verwijst.



Het materiaal kan worden gerecycled op basis van de aangebrachte markeringen. Door hergebruik van materialen of oude apparaten levert u een belangrijke bijdrage aan de bescherming van ons milieu. Lever het afgedankte product af bij de inzamelplaats zonder saunastenen of het deksel van speksteen.

Voor vragen over de inzamelplaats kunt u contact opnemen met de gemeente.

Instructions pour la protection de l'environnement

Ce produit ne doit pas être mêlé aux ordures ménagères en fin de vie. Il doit être déposé dans un centre de collecte pour le recyclage des appareils électriques et électroniques.

Le symbole apposé sur le produit, la notice d'utilisation ou l'emballage l'indique.



Les matières peuvent être recyclées conformément à leur marquage. En réutilisant, recyclant les matières ou en utilisant différemment un vieil équipement, vous contribuez considérablement à la protection de l'environnement. Attention : ce produit doit être déposé au centre de recyclage sans pierres et sans parement en stéatite.

Veillez contacter votre Municipalité pour connaître le centre de recyclage.