

helo

Finnish Sauna Perfection

Käyttö- ja asennusohje **LAAVA ja SKLE**

SÄHKÖKIUAS

1105 – 9011	Laava
1105 – 10511	Laava
1105 – 12011	Laava
1105 – 15011	Laava
1105 – 901	SKLE
1105 – 1051	SKLE
1105 – 1201	SKLE
1105 – 1501	SKLE

Laava



KONTAKTORIKOTELO

2005 – 40	WE 40
-----------	-------

OHJAUSKESKUS

1601 – 41	Pure
1601 – 42	Elite

SKLE



Pure



Elite

Sisällys

1. Varoitukset	3
1.1 Tarkista ennen saunomista	3
1.2 Saunahuone	3
1.3 Käyttäjälle	3
1.4 Kiukaan ohjauslaitteiden käyttö	3
2. Kiukaan asennuksen valmistelu	4
2.1 Kiukaan asennus	4
2.2 Suojaetäisyydet 1105 – XX – kiukaille (Laava / SKLE)	5
2.3 Kiukaan liittäminen sähköverkkoon	6
2.4 Sähkölämmityksen vuorottelu	6
2.5 Kontaktorikotelon käyttö	6
2.6 Ovikytkin	6
2.7 Suojakaide	6
2.8 Ovikytkin	7
2.9 Kauko-ohjaus	7
2.10 Periaatekuva kytkennästä	8
2.11 Liitosjohdon kytkentärasian sijoitus saunassa	9
2.12 Kiukaiden sisäinen kytkentä	9
2.13 Suositeltava saunan ilmanvaihto	10
2.14 Kiuaskivet	10
2.15 Saunan lämmitys	11
2.16 Jos kiuas ei lämpene	11
3. Laava / SKLE kiukaan varaosalista	11
4. ROHS	11

Kuvat ja taulukot

Kuva 1. Tuntoelimen OLET 31 asennuspaikka 40 mm katosta keskellä kiuasta.	5
Kuva 2. Tuntoelimen OLET 31 asennuspaikka katossa kiukaan keskellä.	5
Kuva 3. Piirikortin RJ10 liittimen Pin -järjestys	7
Kuva 4. Ovikytkimen asennus	7
Kuva 5. Periaatekuva kytkennästä	8
Kuva 6. Liitosjohdon kytkentärasian sijoitus saunassa.	9
Kuva 7. Kiukaiden sisäinen kytkentä SKLE / Laava.	9
Kuva 8. Suositeltava saunan ilmanvaihto	10
Taulukko 1. Suojaetäisyydet Laava / SKLE kiukaalle	5
Taulukko 2. Syöttökaapeli ja sulakkeet	6
Taulukko 3. Ovikytkimen RJ10 kytkettävät johdin värit.	7
Taulukko 4. Piirikortin OLEA 103 RJ10 kytkentäohje kauko-ohjaukselle	7
Taulukko 5. Laava / SKLE -kiukaan varaosat	11

1. Varoitukset

1.1 Tarkista ennen saunomista

1. Saunahuone on siinä kunnossa, että siellä voi sauna.
2. Ovi ja ikkuna on suljettu.
3. Kiukaassa on valmistajan suosittelemat kivet ja että lämpövastukset ovat kivien peitossa ja kivet harvaan ladottuja.

HUOM! Keraamisia kiviä ei saa käyttää, ellei käytetä kiuas valmistajan suunnittelemlia kivikoreja.

Kiukaan pääkytkin sijaitsee kontaktorikotelon sivulla. Pääkytkin on merkitty 0 – 1 merkinnällä kytkimessä.

1.2 Saunahuone

Saunan seinien ja katon tulee olla hyvin lämpöeristettyjä. Kaikki lämpöä varaavat pinnat kuten tiili- ja rappauspinnat tulee eristää. Sisäverhoiluksi suositellaan puupaneelia. Mikäli saunan verhoilussa on käytetty materiaalia, joka on hyvin lämpöä varaavaa (esim. erilaiset koristekivet, tavallinen lasi, ym.) on muistettava, että tämä pinta lisää saunan esilämmitysaikaa, vaikka saunahuone olisi muuten hyvin lämpöeristetty (kts. sivu 4, kohta 2 Kiukaan asennuksen valmistelu).

1.3 Käyttäjälle

Tätä laitetta voi käyttää lapsi 8 ikävuodesta ylöspäin, henkilö jolla on alentunut fyysinen ja henkinen suorituskyky tai aistivamma tai henkilö jolla on vähän kokemusta tai tietoa laitteen käytöstä vain jos henkilölle on annettu ohjeita laitteen turvallisesta käytöstä ja siihen liittyvistä riskeistä. Lapset eivät saa leikkiä laitteen kanssa. Lapsi ei myöskään saa puhdistaa ja huoltaa laitetta ilman valvontaa. (7.12 EN 60335-1:2012)

1.4 Kiukaan ohjauslaitteiden käyttö

Katso erillisestä ohjauskeskuksen käyttöohjeesta.

Lisätietoa saunomisesta: www.sauna360.com

Miellyttävät, pehmeät löylyt saavutetaan noin 70 °C:n lämpötilassa.

Lado kiukaan kivet uudelleen vähintään kerran vuodessa ja vaihda rapautuneet kivet uusiin. Näin kivitalan ilmankierto paranee ja vastukset kestävät kauemmin käytössä.

Ongelmatilanteissa ota yhteyttä valmistajan takuuhuoltoosastoon. Takuuhuoltoosastosta

2. Kiukaan asennuksen valmistelu

Kiukaan tehon (kW) suhde saunan tilavuuteen (m³). **Taulukossa 1 sivulla 5** on esitetty kiukaan tehoa vastaavat tilavuussuosituksset. Minimitilavuutta ei saa alittaa, eikä maksimitilavuutta ylittää.

Saunan korkeuden tulee olla vähintään 1900 mm tai 2100 mm kiukaan tehosta riippuen. **Katso taulukosta 1.**

Lämpöeristämätön ja muurattu kiviseinä lisää esilämmitysaikaa. Jokainen neliometri rapattua katto- tai seinäpintaa vastaa 1,2 m³ lisäystä saunan tilavuudessa.

Tarkista **sivun 6 taulukosta 2** kohdasta, että sulakekoko (A) ja virransyöttökaapelin poikkipinta (mm²) soveltuvat kiukaalle.

Kiukaan ympärillä on oltava riittävät suojaetäisyydet.

Kiukaan ohjauslaitteiden ympärillä on oltava riittävästi tilaa eli ns. hoitokäytävä. Myös oviaukko voidaan katsoa hoitokäytäväksi.

2.1 Kiukaan asennus

Kiuas ovat vapaasti lattialle asennettavaa mallia ja ne kiinnitetään kiilapulteilla kahdesta jalastaan lattiaan. Kiinnityksessä on noudatettava kiukaan arvokilvessä taulukossa 1 ja kuvissa 1 ja 2 annettuja vähimmäisetäisyyksiä saunan palavista pinnoista. Kiuas voidaan asentaa puulattialle. Kiukaan takana olevia seiniä ja kattoa ei saa vuorata esim. sementtilevyillä, sillä tällainen vuoraus saattaa aiheuttaa liian suuren lämpötilannousun seinämateriaalissa. Kiuasta ei saa asentaa syvennykseen eikä kiukaan ympärille saa tehdä umpinaista suojausta. Sallittu seinä ja kattomateriaali on puupaneeli.

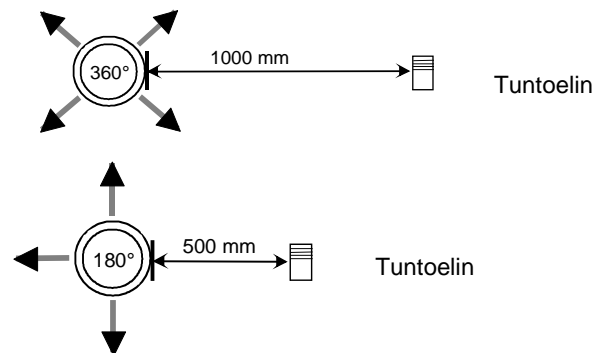
Saunaan saa asentaa vain yhden kiukaan.

Tuntoelimen asennus lähelle koneellista tuloilmaventtiiliä

Saunahuoneen ilman pitäisi vaihtua 6 kertaa tunnissa. Tuloilmaputken halkaisija tulisi olla 50 – 100 mm.

Ympäriinsä (360°) puhaltava tuloilmaventtiili on oltava vähintään 1000 mm päässä tuntoelimestä.

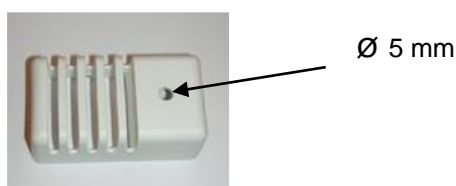
Tuloilmaventtiili joka on varustettu suuntauslevyllä (180°) on oltava vähintään 500 mm päässä tuntoelimestä. Ilmapuhallus ei saa mennä kohti tuntoelintä



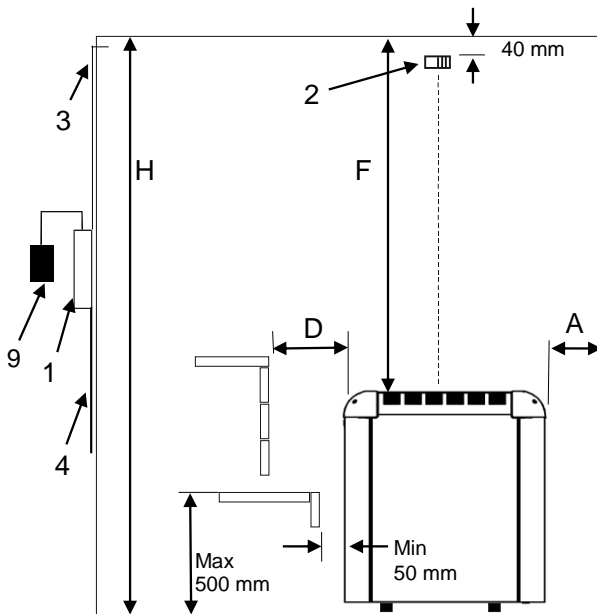
Tuntoelimen asennus kattoon

Kattoasennuksessa tuntoelimen koteloon on porattava 5mm reikä jotta mahdollinen kerääntynyt vesi pääsee poistumaan.

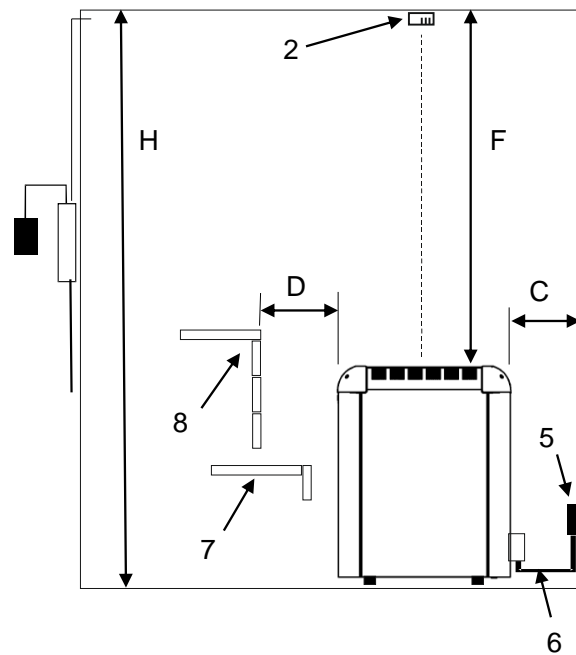
Anturiin ei saa kohdistaa suoraa vesisuihkua eikä heittää siihen vettä kauhalla.



2.2 Suojaetäisyydet 1105 – XX – kiukaille (Laava / SKLE)



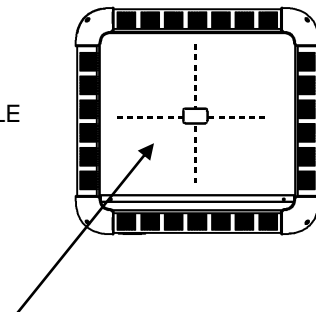
Kuva 2. Tuntoelimen OLET 31 asennuspaikka 40 mm katosta keskellä kiukaasta. Suojaetäisyys kiukaan takaa seinään **oltava minimi mitta**, katso taulukosta 1



Kuva 1. Tuntoelimen OLET 31 asennuspaikka katossa kiukaan keskellä.

- 1 Kontaktorikotelo WE 40
- 2 Tuntoelin OLET 31
- 3 Lämmönkestävä kaapeli tuntoelimelle
- 4 Syöttökaapeli kontaktorikotelolle
- 5 Liitäntärasia
- 6 Liitäntäkaapeli kiukaaseen
- 7 Alalaude tai kaide
- 8 Ylälaude tai kaide
- 9 Ohjauspaneeli, Pure tai Elite

1105 - ... Laava / SKLE



HUOM! Tuntoelin OLET 31 asennetaan kattoon keskikohtaan kiukaasta

Teho	Saunahuone			Suojaetäisyydet minimi				Sopiva kivimäärä
	Min.	Max.	Minimi- korkeus	Sivuilla	Edessä	Kattoon	Taka seinä	
kW	m ³	m ³	H mm	A mm	D mm	F mm	C mm	n. kg
9,0	8	13	1900	80	80	1200	110	60
10,5	9	15	1900	80	80	1200	110	60
12,0	10	18	2100	120	120	1400	120	60
15,0	14	24	2100	120	120	1400	120	60

Taulukko 1 Suojaetäisyydet Laava / SKLE kiukaalle

2.3 Kiukaan liittäminen sähköverkkoon

Sähköasennustyön saa suorittaa vain siihen oikeutettu sähköurakoitsija voimassa olevien määräysten mukaisesti. Sähkökiuas liitetään sähköverkkoon puolikiinteästi. Liitosjohtona käytetään H07RN-F (60245 IEC 66) johtoa tai laadultaan vähintään näitä vastaavaa johtoa. Myös muiden kiukaalta lähtevien johtimien (merkkilamppu, sähkölämmityksen vuorottelu) pitää olla vastaavaa tyyppiä. PVC-eristeistä johtoa ei saa käyttää kiukaan liitosjohtona.

Liitäntäjohtona voidaan myös käyttää useampinapaista (esim. 7-nap.) johdinta, kun jännite on sama. Silloin kun erillistä ohjausvirtasulaketta ei ole, kaikkien johtojen poikkipinnan pitää olla sama eli etusulakkeen mukainen.

Saunan seinällä oleva kytkentärasian tulisi sijaita vähintään kiukaalle ilmoitetun suojaetäisyyden päässä. Rasian sijoituskorkeus saa olla enintään 500 mm lattiasta. Katso sivu 8.

Jos kytkentärasia on yli 500 mm:n etäisyydellä kiukaasta, voidaan kytkentärasia sijoittaa korkeintaan 1000 mm:n korkeudella lattiasta.

Teho kW	Kiukaan liitäntä- kaapeli H07RN-F / 60245 IEC 66 mm ² 400 – 415V 3N~	Sulake A	Kiukaan liitäntä- kaapeli H07RN-F / 60245 IEC 66 mm ² 230V 3~	Sulake A
9,0	5 x 2,5	3 x 16	4 x 6	3 x 25
10,5	5 x 2,5	3 x 16	-----	-----
12,0	5 x 6	3 x 25	-----	-----
15,0	5 x 6	3 x 25	-----	-----

Taulukko 2. Syöttökaapeli ja sulakkeet

HUOM! Saunan valo-ohjaus kontaktorikotelon piirikortilta on tarkoitettu resistiiviselle kuormalle (hehkulamput). Piirikortin rele ei kestä kapasitiivista virtakuormaa (hakkurivirta lähteet). Jos käytetään valoja joissa on muuntaja esim. led tai halogen lamput, on kiukaan piirikortin releohjaukseen kytkettävä erillinen rele tai kontaktori valojen ohjaukseen.

Kiukaan eristysresistanssi: Kiukaan vastuksiin voi esimerkiksi varastoinnin aikana imeytyä kosteutta ilmasta.

Tämä saattaa aiheuttaa vuotovirtaa. Kosteus poistuu muutaman lämmityskerran jälkeen. Älä kytke kiukaan sähkösyöttöä vikavirtakytkimen kautta.

Kiukaan asennuksessa on kuitenkin aina noudatettava voimassa olevia sähköturvallisuusmääräyksiä.

2.4 Sähkölämmityksen vuorottelu

Sähkölämmityksen vuorottelu koskee asuntoja, joissa on sähkölämmitys.

Kontaktorikotelossa on liittimet (merkitty N - 55) sähkölämmityksen vuorottelun ohjausta varten. Liittimissä N – 55 ja vastuksissa on jännite (230V) samanaikaisesti. **Katso tarkemmat ohjeet kontaktorikotelo WE 40 käyttöohjeesta.**

2.5 Kontaktorikotelon käyttö

Kontaktorikotelo on tarkoitettu asentaa saunahuoneen ulkopuolelle. Kaapelien asennus on tehtävä kiinteää asennustapaa noudattaen. Saunan puolella on sijoitettava liitäntärasia, josta puolikiinteä asennus kiukaaseen. **Katso tarkemmat ohjeet kontaktorikotelo WE 40 käyttöohjeesta.**

2.6 Ovikytkin

Ovikytkimellä tarkoitetaan määräyksien mukaista saunan ovesa olevaa kytkintä. Ovikytkin vaaditaan yleisissä ja yksityiskäytössä olevissa saunoissa, joissa kiukaan päälle kytkentä voidaan tehdä muualta kuin itse saunasta, esim. Ohjauskeskuksella, On / Off painonapilla tai muulla vastaavalla tavalla.

Katso tarkemmat ohjeet kontaktorikotelo WE 40 käyttöohjeesta.

2.7 Suojakaide

Jos kiukaan ympärille tehdään suojakaide, se on tehtävä taulukossa 1 sivulla 5 annettuja vähimmäisetäisyyksiä noudattaen. Suojakaide ei saa olla umpinainen.

2.8 Ovikytkin

Ovikytkimellä tarkoitetaan määräyksien mukaista saunan ovesa olevaa kytkintä. Ovikytkin vaaditaan yleisissä ja yksityiskäytössä olevissa saunoissa, sellaisissa saunoissa joissa kiukaan päälle kytkentä voidaan tehdä muualta kuin itse saunasta, esim. On / Off painonapilla tai vastaavalla tavalla.

Ohjauspaneeli huomioi automaattisesti kun ovikytkin on kytketty kiukaan OLEA 103 piirikortille. Ensimmäisellä kerralla asennuksen jälkeen suljetaan saunan ovi sekä tämän jälkeen sähkö päälle kiukaan pääkytkimestä.

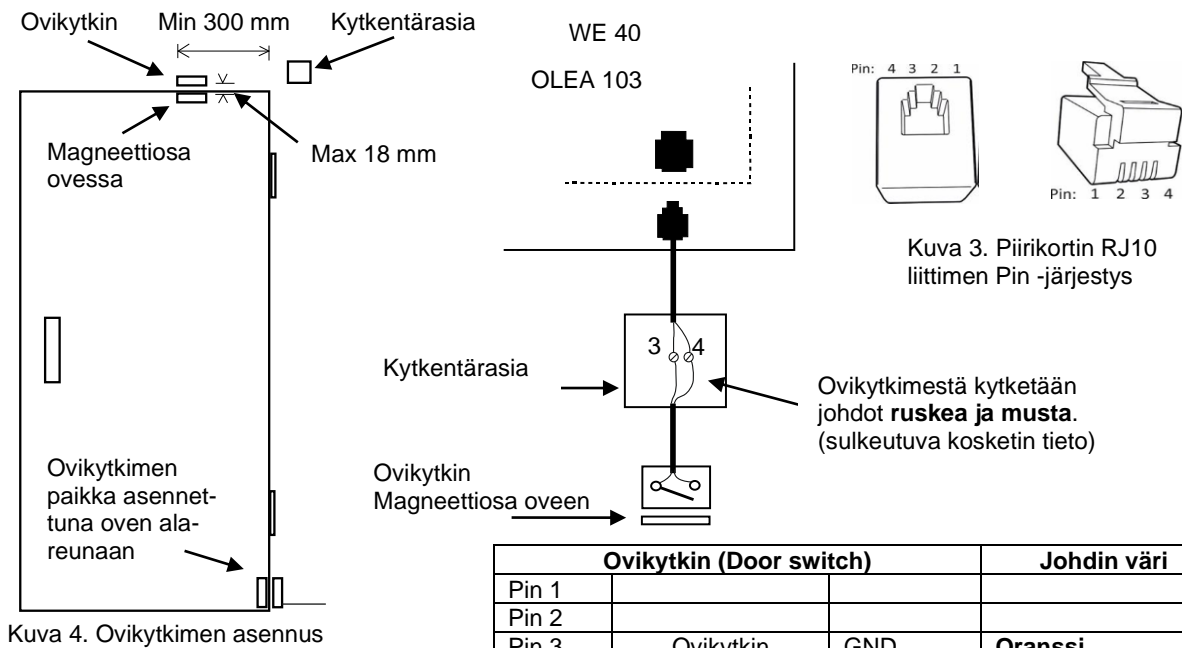
Mikäli ovi avataan ennen lämmitys jakson alkamista, esim. siivouksen tai muun vastaavan takia, tulee ovenavauksesta ilmoitus ohjauspaneelin näyttöön (Elite) tai ovisymboli vilkkuu punaisena (Pure). Jotta kiuas saadaan käynnistettyä päälle, on ovi suljettava ja kuitattava ohjauspaneelistä, katso tarkempi ohje ohjauspaneelin käyttöohjeesta.

Mikäli kiukaan päällä olo aikana ovi jää auki yli 5 minuutin ajaksi, kytkeytyy kiuas pois päältä automaattisesti. Kiuas saadaan päälle uudelleen ohjauspaneelistä oven sulkemisen jälkeen.

Ovikytkimen asennus- ja kytkentäohje

Ovikytkin asennetaan löylyhuoneen ulkopuolelle oven yläreunaan vähintään 300mm oven sisänurkasta. Kytkin osa asennetaan oven karmiin ja magneetti oveen. Kytkimen etäisyys magneetista max 18 mm. Ovikytkin asennus oven yläreunaan, suositellaan käytettäväksi Sauna360 mallia tuotenumero 0043233, SSTL 8260371.

Ovikytkin asennus oven alareunaan, suositellaan käytettäväksi Sauna360 mallia , tuotenumero SP11000326, SSTL 8263280. Katso ohje pakkauksen asennus- ja käyttöohjeesta.



Kuva 4. Ovikytkimen asennus

Kuva 3. Piirikortin RJ10 liittimen Pin -järjestys

Taulukko 3. Ovikytkimen RJ10 kytkettävät johdin värit.

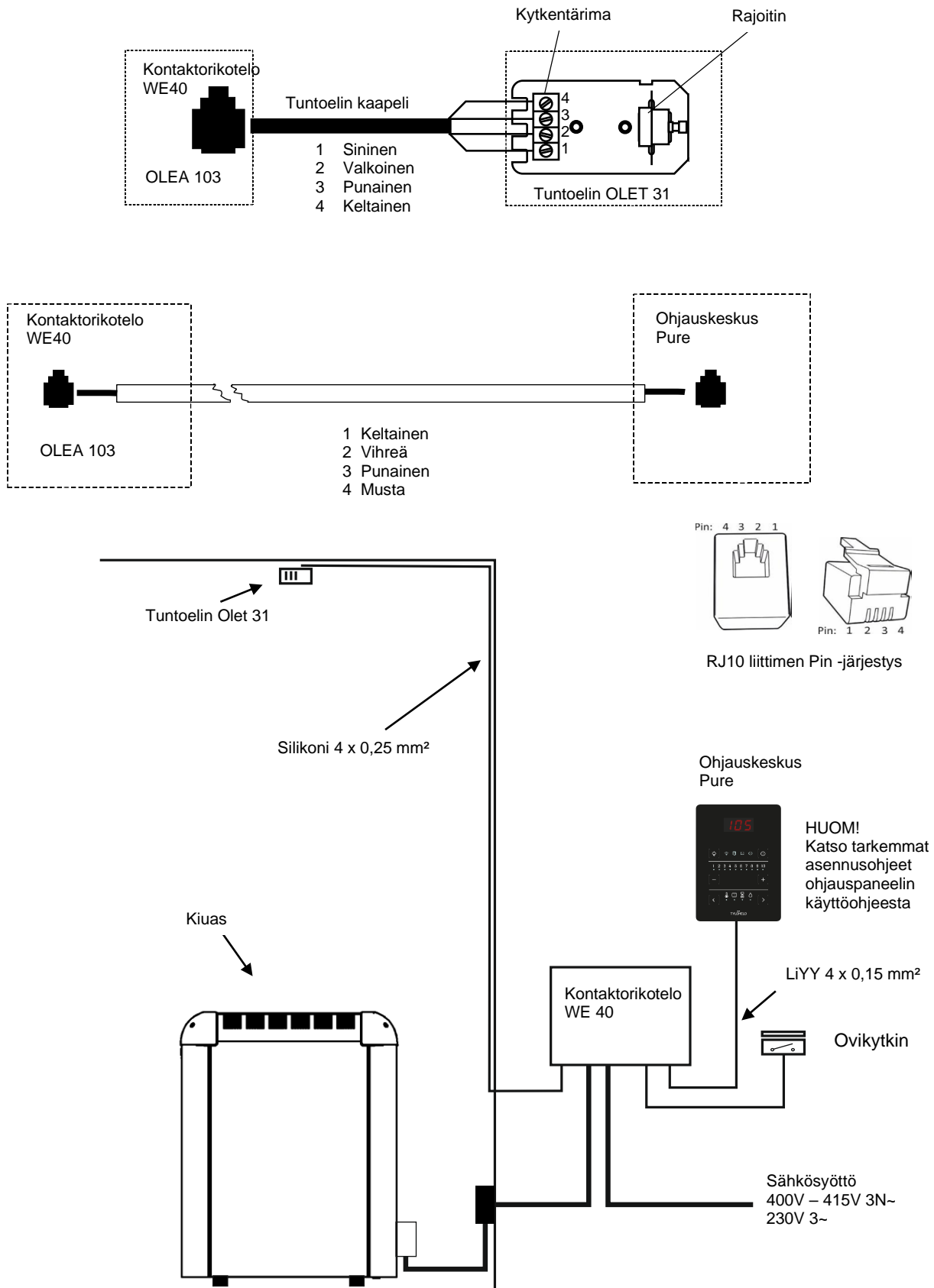
2.9 Kauko-ohjaus

Kontaktorikotelo voidaan kauko-ohjata kytkemällä piirikortin RJ10 liittimiin 3 ja 4 sulkeutuva kosketintieto, joka voi olla myös pulssi toiminen. Suositeltava kaapelin koko on AWG 24 tai 26. AWG 24 kaapelin maksimipituus on 200m. AWG 26 kaapelin maksimipituus on 130 m.

Kauko-ohjaus kytkin (Ext switch)		
Pin 1		
Pin 2		
Pin 3	Kytkimestä	GND
Pin 4	Kytkimelle	12 VDC

Taulukko 4. Piirikortin OLEA 103 RJ10 kytkentäohje kauko-ohjaukselle

2.10 Periaatekuva kytkennästä



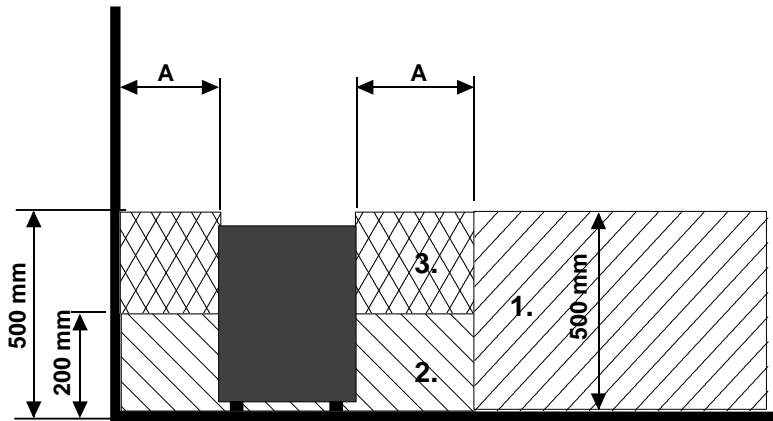
Kuva 5. Periaatekuva kytkennästä

2.11 Liitosjohdon kytkentärasian sijoitus saunassa

A = Ilmoitettu vähimmäissuojaetäisyys, katso taulukko 1.

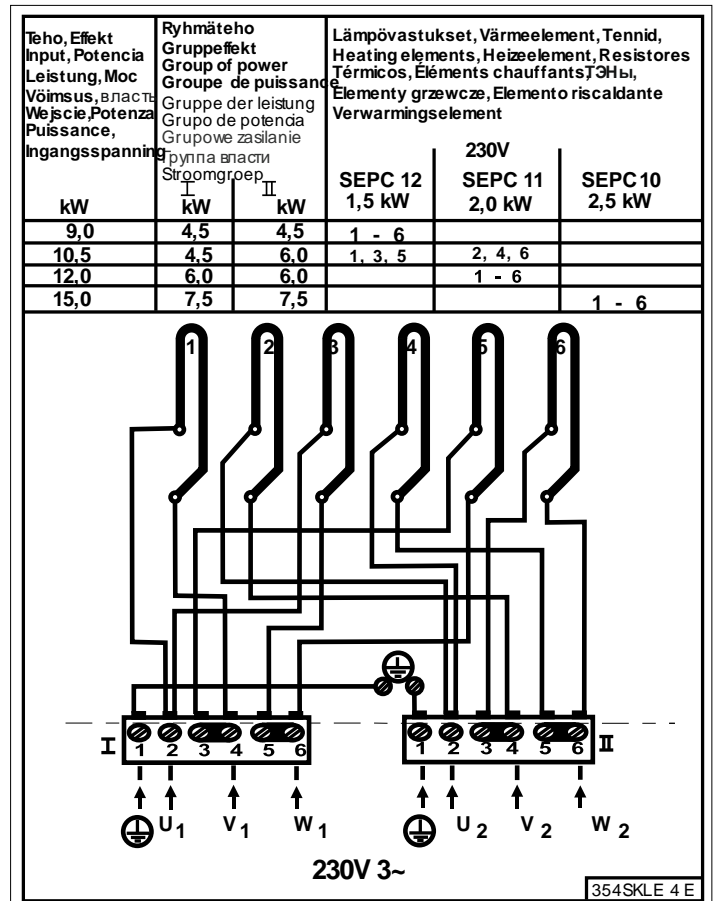
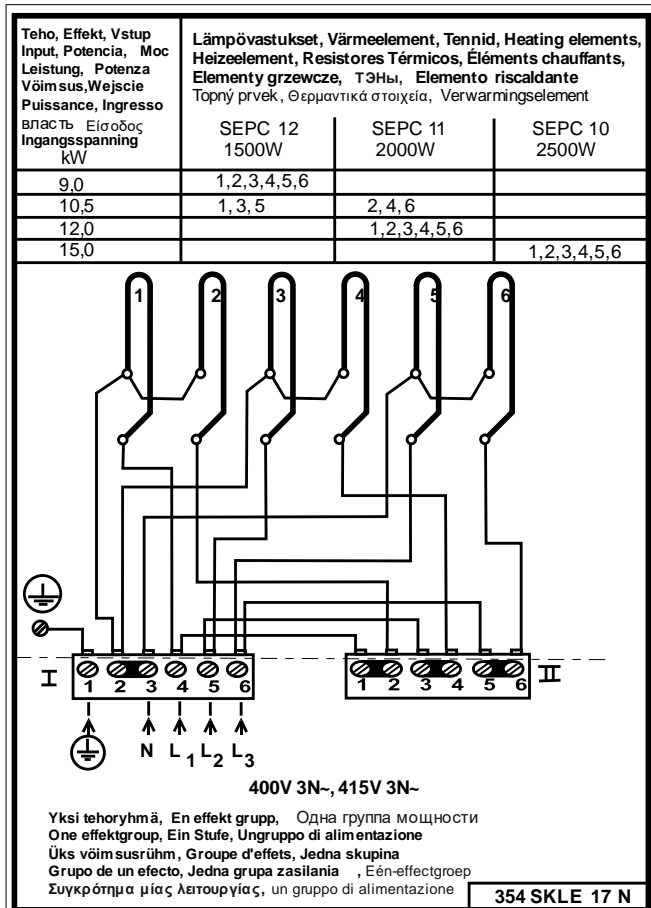
1. Suositeltava kytkentärasian sijoituspaikka.
2. Tällä alueella tulisi käyttää silumiinirasiaa.
3. Tätä aluetta pitäisi välttää ja käyttää aina silumiinirasiaa.

Muilla alueilla on käytettävä lämmönkestävää rasiaa (T 125 °C) ja lämmönkestäviä johtimia (T 170 °C). Kytkentärasian luo pitää olla esteetön pääsy. Sijoitettaessa rasia alueille 2 ja 3 on selvítettävä paikallisen energialaitoksen ohjeet ja määräykset.



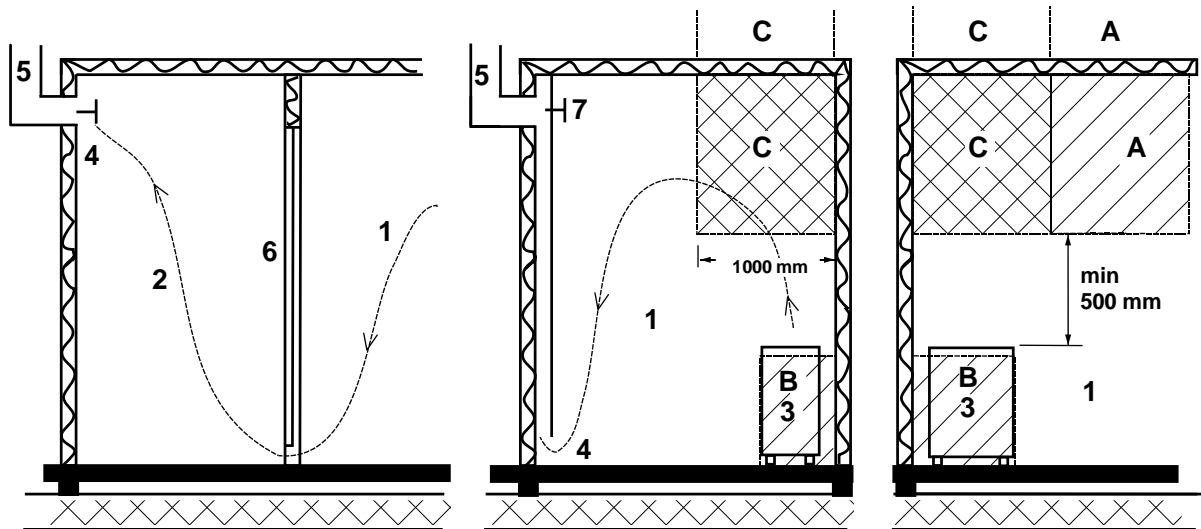
Kuva 6. Liitosjohdon kytkentärasian sijoitus saunassa.

2.12 Kiukaiden sisäinen kytkentä



Kuva 7. Kiukaiden sisäinen kytkentä SKLE / Laava.

2.13 Suositeltava saunan ilmanvaihto



Kuva 8. Suositeltava saunan ilmanvaihto

1. Saunahuone 3. Sähkökiuas 5. Poistohormi tai kanava
 2. Pesuhuone 4. Poistoilmaventtiili 6. Saunahuoneen ovi
 7. Tähän voidaan asentaa myös tuuletusventtiili joka pidetään kiinni saunaa lämmitettäessä ja kylvetäessä

A – alueelle voidaan sijoittaa raitisilman sisääntuloventtiili. Tässä on huomioitava, että sisääntuleva raitisilma ei häiritse (jäähdytä) katonrajassa olevaa kiukaan termostaattia.

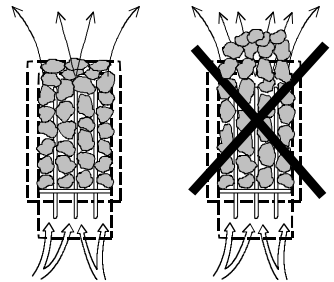
B – alue on raitisilman sisääntuloalue, kun saunassa ei ole koneellista ilmanvaihtoa. Tässä tapauksessa poistoilmaventtiili sijoitetaan vähintään 1 m korkeammalle kuin sisääntuleva venttiili.

C – ALUEELLE EI SAA ASENTAA RAITISILMAN SISÄÄNTULOVENTTIILIÄ, JOS KIUASTA OHJAAVA TUNTOELIN ON MYÖS ALUEELLA C

2.14 Kiuaskivet

Hyvien kiuaskivien tulisi täyttää seuraavat ehdot:

- Kivien tulisi kestää hyvin lämpöä ja löylyveden höyrystymisestä aiheutuvia lämmönvaihteluja.
- Kivet tulisi vielä pestä ennen käyttöä, jotta hajuja ja pölyä ei pääse ilmaan.
- Kivissä tulisi olla epätasainen pinta, jolloin vesi "tarttuu" kiven pintaan ja höyrystyy tehokkaammin.
- Kivet tulisi olla kooltaan riittävän suuria (80 - 120 mm), jotta ilma kulkee hyvin kivitilan läpi. Näin vastukset kestävät kauemmin ehjinä.
- Kivet tulisi latoa harvaan, jotta ilmankierto kivitilan läpi olisi mahdollisimman hyvä. Vastuksia ei saa kiilata yhteen eikä runkoa vasten.
- Kivitila on tyhjennettävä riittävän usein, vähintään kerran vuodessa yksityisessä käytössä, jolloin pienet ja rikkoontuneet kivet poistetaan ja uusia kiviä laitetaan tilalle.
- Yleisessä käytössä kivitila on tyhjennettävä vähintään joka toinen kuukausi.
- Kivet ladotaan siten, että vastukset peittyvät. Vastusten päälle ei tule kuitenkaan latoa suurta kivikekoa. Sopiva kivimäärä löytyy sivun 5 taulukosta 1. Kivipakkauksessa mahdollisesti olevia pieniä kiviä ei tule laittaa kiukaaseen.
- Takuu ei korvaa vikoja, jotka aiheutuvat pienien ja tiukkaan ladottujen kivien estäessä ilmankierron kiukaan kivitilan läpi.
- Keraamisia kiviä ei saa käyttää. Keraamiset kivet voivat vaurioittaa kiukaasta. Kiukaan takuu ei kata syntyneitä vaurioita.
- Vuolukivien käyttö kiuaskivinä on kielletty. Kiukaan takuu ei kata syntyneitä vaurioita.
- Laavakivien käyttö kiuaskivinä on kielletty. Kiukaan takuu ei kata syntyneitä vaurioita.
- **KIUASTA EI SAA KÄYTTÄÄ ILMAN KIVIÄ**



2.15 Saunan lämmitys

Varmista ennen kiukaan päälle kytkemistä, että sauna on siinä kunnossa, että siellä voi sauna. Kun lämmität saunaa ensimmäistä kertaa, kiuas saattaa lämmitessään erittää hajua. Mikäli näin tapahtuu, kytke kiuas hetkeksi pois päältä ja tuuleta sauna. Sen jälkeen voit kytkeä kiukaan uudelleen päälle.

Saunan lämmitys tulisi aloittaa noin tunti ennen kylpemistä, jotta kivet ehtivät lämmitä kunnolla ja saunahuoneen lämpötila tasaantua.

Miellyttävät, pehmeät löylyt saavutetaan noin 70 °C:n lämpötilassa.

2.16 Jos kiuas ei lämpene

Mikäli kiuas ei lämpene, tarkista että

- virta on kytketty.
- kiukaan etusulakkeet ovat ehjät.
- onko ohjauspaneelissa virheilmoitusta viasta. Jos ohjauspaneelissa on virheilmoitus, lue ohjauspaneelin käyttöohje.

HENKILÖN, JOKA KIUUKAAN ASENNUKSEN SUORITTAAN, TULEE JÄTTÄÄ TÄMÄ OHJE HUONEISTOON ELI TULEVALLE KÄYTTÄJÄLLE.

Ongelmatilanteissa ota yhteyttä valmistajan takuuhuoltoliikkeeseen.

Kiukaan päälle ei saa asettaa esineitä eikä sen päällä tai läheisyydessä kuivattaa vaatteita.

3. Laava / SKLE kiukaan varaosalista

Osa	Tuotenumero	Tuotenimitys		9,0 kW	10,5 kW	12,0 kW	15,0 kW
1	SP7812550	Verkkoliitin		2	2	2	2
2	SP4316215	Vastus SEPC 12 230V 1500W		6	3		
2	SP4316216	Vastus SEPC 11 230V 2000W			3	6	
2	SP4316217	Vastus SEPC 10 230V 2500W					6
3	SP4301585	Kytkenäjäjohdot Laava - SKLE		1	1	1	1
4	SP4303301	Rosti Laava - SKLE		1	1	1	1

Taulukko 5. Laava / SKLE -kiukaan varaosat

4. ROHS

Ympäristönsuojeluun liittyviä ohjeita (ROHS)

Tämän tuotteen käyttöänsä päätyttyä sitä ei saa hävittää normaalin talousjätteen mukana, vaan se on toimitettava sähkö- ja elektroniikkalaitteiden kierrätykseen tarkoitettuun keräyspisteeseen.

Symboli tuotteessa, käyttöohjeessa tai pakkauksessa tarkoittaa sitä.



Valmistusaineet ovat kierrätettävissä merkintänsä mukaan. Käytettyjen laitteiden uudelleenkäytöllä, materiaalien hyödyntämisellä tai muulla uudelleenkäytöllä teet arvokkaan teon ympäristömme hyväksi. Tuote palautetaan ilman kiuaskiviä ja verhoukiviä kierrätyskeskukseen.

Tietoa kierrätyspaikoista saat kuntasi palvelupisteestä.