

helo

Finnish Sauna Perfection

Käyttö- ja asennusohje **WE 40**

Bruks- och installationsanvisning **WE 40**

Product Manual **WE 40**

WE 40 –Produkt Handbuch

Manuel produit **WE 40**

Instalación y manual de uso de **WE 40**

Инструкция по эксплуатации и монтажу **WE 40**

Podręcznik produktu **WE 40**

Manuale d'uso e installazione **WE 40**

Kontaktorikotelo

Kontkaktorbox

Contactor box

Schützgehäuse

Armoire à relais

Caja del contactor

Кожух контактора

Skrzynka stycznika

Centro di controllo

WE 40 (2005-40)



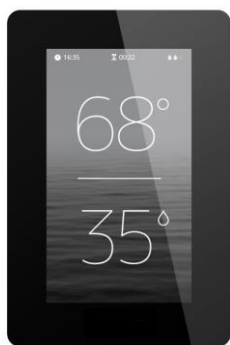
Käyttö- ja asennusohje WE 40

Kontaktorikotelo

WE 40 (2005 – 40)

Ohjauspaneelit

- Elite (1601 – 42)
- Pure (1601 – 41)



Elite



Pure



Kontaktorikotelo WE 40

| Sisällys | Sivu |
|--|-------------|
| 1.1 Tarkista ennen saunomista | 3 |
| 1.2 Saunahuone | 3 |
| 1.3 Käyttäjälle | 3 |
| 1.4 Kiukaan ohjauslaitteiden käyttö | 3 |
| 1. Kiukaan asennuksen valmistelu | 4 |
| 2. Kiukaan asennus | 4 |
| 3. Tuntoelimen asennus kattoon | 4 |
| 4. Kontaktorikotelon käyttö | 5 |
| 5. Liitosjohdon kytkentärasian sijoitus saunassa | 5 |
| 6.. Ovikytkin | 6 |
| 7. Kauko ohjaus | 6 |
| 8. Kytkenäkaava WE 40 | 7 |
| 9. Periaatekuva kytkennästä | 8 |
| 10. ROHS | 9 |
| Kuvat ja taulukot | |
| Kuva 1. Liitäntärasian sijoitus saunassa | 5 |
| Kuva 2. Piirikortin RJ10 liittimen Pin -järjestys | 6 |
| Kuva 3. Ovikytkimen asennus | 6 |
| Kuva 4. Kytkenäkaava WE 40 | 7 |
| Kuva 5. Periaatekuva kytkennästä | 8 |
| Taulukko 1. Ovikytkimen RJ10 kytkettävät johdin värit. | 6 |
| Taulukko 2. Piirikortin OLEA 103 RJ10 kytkentäohje kauko-ohjaukselle | 6 |

1.1 Tarkista ennen saunomista

1. Saunahuone on siinä kunnossa, että siellä voi sauna.
2. Ovi ja ikkuna on suljettu.
3. Kiukaassa on valmistajan suosittelemat kivet ja että lämpövastukset ovat kivien peitossa ja kivet harvaan ladottuja.

Kontaktorikotelon pääkytkin sijaitsee kotelon sivulla.
Pääkytkin on merkitty 0 – 1.

1.2 Saunahuone

Saunan seinien ja katon tulee olla hyvin lämpöeristettyjä. Kaikki lämpöä varaavat pinnat kuten tiili- ja rappauspinnat tulee eristää. Sisäverhoiluksi suositellaan puupaneelia. Mikäli saunan verhoilussa on käytetty materiaalia, joka on hyvin lämpöä varaavaa (esim. erilaiset koristekivet, tavallinen lasi, ym.) on muistettava, että tämä pinta lisää saunan esilämmitysaikaa, vaikka saunahuone olisi muuten hyvin lämpöeristetty (kts. sivu 4, kohta 1 Kiukaan asennuksen valmistelu).

1.3 Käyttäjälle

Tätä laitetta voi käyttää lapsi 8 ikävuodesta ylöspäin, henkilö jolla on alentunut fyysinen ja henkinen suorituskyky tai aistivamma tai henkilö jolla on vähän kokemusta tai tietoa laitteen käytöstä vain jos henkilölle on annettu ohjeita laitteen turvallisesta käytöstä ja siihen liittyvistä riskeistä. Lapset eivät saa leikkiä laitteen kanssa. Lapsi ei myöskään saa puhdistaa ja huoltaa laitetta ilman valvontaa. (7.12 EN 60335-1:2012)

1.4 Kiukaan ohjauslaitteiden käyttö

Katso erillisestä ohjauskeskuksen käyttöohjeesta.

Lisätietoa saunomisesta: www.tylohelo.com

Lado kiukaan kivet uudelleen vähintään kerran vuodessa ja vaihda rapautuneet kivet uusiin. Näin kivitilan ilmankierto paranee ja vastukset kestävät kauemmin käytössä.

Ongelmatilanteissa ota yhteyttä valmistajan takuuhuoltoliikkeeseen. Lista takuuhuoltoliikkeistä löytyy osoitteesta www.tylohelo.com

1. Kiukaan asennuksen valmistelu

Tarkista seuraavat seikat ennen kiukaan lopullista asentamista.

- Kiukaan tehon (kW) suhde saunan tilavuuteen (m³). Katso tarkemmat ohjeet varsinaisesta kiukaan käyttöohjeesta. Minimitilavuutta ei saa alittaa, eikä maksimitilavuutta ylittää.
- Saunan korkeuden tulee olla vähintään 1900 mm:stä 2100 mm:iin kiukaan tehosta riippuen. Katso kyseisen kiukaan taulukosta oikea vähimmäis korkeus.
- Lämpöeristämätön ja muurattu kiviseinä lisää esilämmitysaikaa. Jokainen neliometri rapattua katto- tai seinäpintaa vastaa 1,2 m³ lisäystä saunan tilavuudessa.
- Tarkista, että sulakekoko (A) ja virransyöttökaapelin poikki pinta (mm²) soveltuvat kyseiselle kiukaalle.
- Kiukaan ympärillä on oltava riittävät suojaetäisyydet.
- Kiukaan ohjauslaitteiden ympärillä on oltava riittävästi tilaa eli ns. hoitokäytävä. Myös oviaukko voidaan katsoa hoitokäytäväksi.

2. Kiukaan asennus

Kiukas asennetaan saunaan suojaetäisyyksiä noudattaen.

Kun kiukas on lattialla seisovaa mallia. Alustan oltava tukeva, koska kiukaan paino kivineen on n. 100 kg.

Kiukas asennetaan säädettävien jalkojen avulla suoraan.

Kiukas kiinnitetään pakkauksessa olevan metallitelineen avulla suoraan lattiaan tai lauteisiin, jolla estetään suojaetäisyyksien muuttuminen käytön aikana.

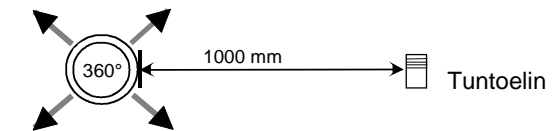
Kun kiukas on seinälle asennettavaa mallia. Kiinnitysalustaksi ei riitä ohut paneeli, kiinnitysalusta on vahvistettava paneelin taakse tulevalla laudalla.

Seiniä ja kattoa ei saa suojata kevytsuojauksella, kuten esimerkiksi kuituvahvisteisella sementtilevyllä, sillä se voi aiheuttaa palovaaran.

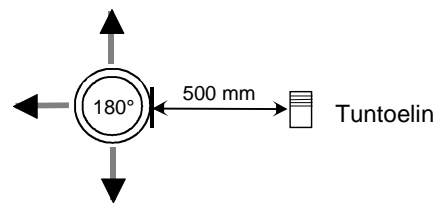
Tuntoelimen asennus lähelle koneellista tuloilmaventtiiliä

Saunahuoneen ilman pitäisi vaihtua 6 kertaa tunnissa. Tuloilmaputken halkaisija tulisi olla 50 – 100 mm.

Ympäriinsä (360°) puhaltava tuloilmaventtiili on oltava vähintään 1000 mm päässä tuntoelimestä.



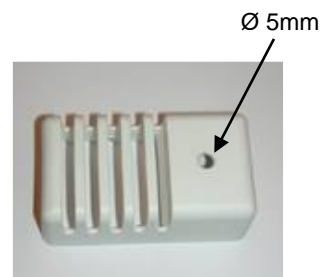
Tuloilmaventtiili joka on varustettu suuntauslevyllä (180°) on oltava vähintään 500 mm päässä tuntoelimestä. Ilmapuhallus ei saa mennä kohti tuntoelintä



3. Tuntoelimen asennus kattoon

Kattoasennuksessa tuntoelimen koteloon on porattava 5mm reikä jotta mahdollinen kerääntynyt vesi pääsee poistumaan.

Anturiin ei saa kohdistaa suoraa vesisuihkua eikä heittää siihen vettä kauhalla.



Lisä (Extra NTC) tuntoelimen asennus

Lisä tuntoelin OLET 31 kytetään piirikortille RJ10 liittimeen Ext NTC, katso kytkentäkaavasta. Lisä tuntoelin asennetaan saunan seinälle maksimissaan 500 mm katosta. Kun lisä tuntoelin on kytketty piirikortille, kytkeytyy se automaattisesti toimintaan. Tällöin ohjauspaneelin lämpötila näyttämä on lisä tuntoelimen paikan kohdalta.

Kiukaan yläpuolelle asennettuun varsinaiseen tuntoelimeen jää ainoastaan lämpötilan rajoitinpiiri ja maksimi lämpötilamittaus joka estää lämpötilan ylityksen yli 110°C:en. Vaikka ohjauspaneelista asetetaan lämpötilaksi 110°C ei lisä tuntoelimen kohdalta saada ohjauspaneelin näyttämäksi kuin n. 90°C, koska varsinainen tuntoelin katkaisee maksimilämpötilan joka on 110°C. Lämpötila asetus säädetään saunojan mieltymyksen mukaan joka tavallisesti on 70 – 80°C.

4. Kontaktorikotelon käyttö

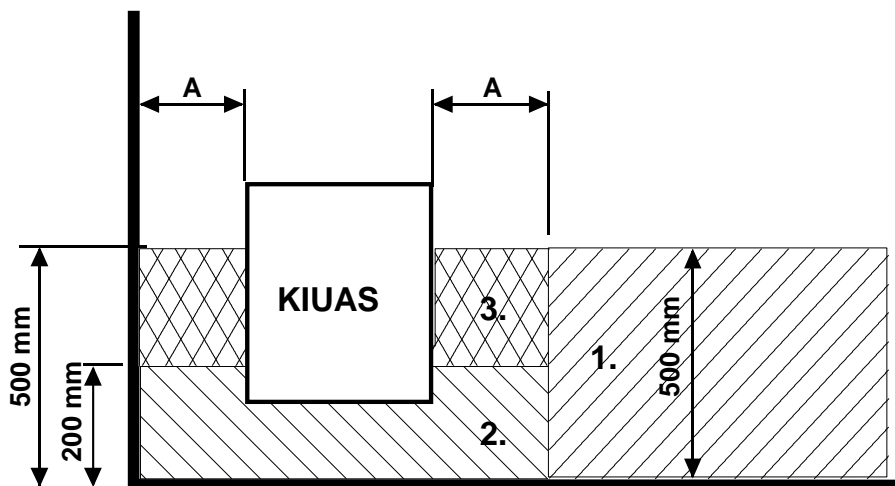
Kontaktorikotelo 2005 – 40 (WE – 40), voidaan käyttää seuraavien kiukaitten kanssa:

| | | | |
|----------------|----------------|------------|-----------------|
| - SKLE | 1105 – XX | 9 kW | 230V 3~ |
| - SKLE | 1105 – XX | 9 – 15 kW | 400V – 415V 3N~ |
| - Laava | 1105 – XX | 9 kW | 230V 3~ |
| - Laava | 1105 – XX | 9 – 15 kW | 400V – 415V 3N~ |
| - Octa | 1106 – XX | 9 – 15 kW | 400V – 415V 3N~ |
| - Cup / Vienna | 1712 – XX – 04 | 4,5 – 8 kW | 400V – 415V 3N~ |
| - Cup / Vienna | 1712 – XX – 04 | 4,5 – 8 kW | 230V 3~ |
| - Havanna | 1714 – XX – 04 | 4,5 – 9 kW | 400V – 415V 3N~ |
| - Havanna | 1714 – XX – 04 | 4,5 – 9 kW | 230V 3~ |

Kontaktorikoteloita WE 40 ohjaava ohjauskeskus on , Pure tai Elite.

Katso tarkemmat ohjeet ohjauskeskuksen käyttöohjeesta.

Kontaktorikotelo on tarkoitettu asentaa saunahuoneen ulkopuolelle. Kaapelien asennus on tehtävä kiinteää asennustapaa noudattaen. Saunan puolella on sijoitettava liitäntärasia, josta puolikiinteä asennus kiukaaseen.



Kuva 1. Liitäntärasian sijoitus saunassa

5. Liitosjohdon kytkentärasian sijoitus saunassa

A = Ilmoitettu vähimmäisetäisyys, katso taulukosta 1 tai 2.

Suosittelava kytkentärasian sijoituspaikka.

Tällä alueella tulisi käyttää silumiinirasiaa.

Tätä aluetta pitäisi välttää ja käyttää aina silumiinirasiaa.

Muilla alueilla on käytettävä lämmönkestävää rasiaa (T 125 °C) ja lämmönkestäviä johtimia (T 170 °C). Kytkentärasian luo pitää olla esteetön pääsy. Sijoittaessa rasia alueille 2 ja 3 on selvitettävä paikallisen energialaitoksen ohjeet ja määräykset.

6. Ovikytkin

Ovikytkimellä tarkoitetaan määräyksien mukaista saunan ovesa olevaa kytkintä. Ovikytkin vaaditaan yleisissä ja yksityiskäytössä olevissa saunoissa, sellaisissa saunoissa joissa kiukaan päälle kytkentä voidaan tehdä muualta kuin itse saunasta, esim. On / Off painonapilla tai vastaavalla tavalla.

Ohjauspaneeli huomioi automaattisesti kun ovikytkin on kytketty kiukaan OLEA 103 piirikortille. Ensimmäisellä kerralla asennuksen jälkeen suljetaan saunan ovi sekä tämän jälkeen sähkö päälle kiukaan pääkytkimestä.

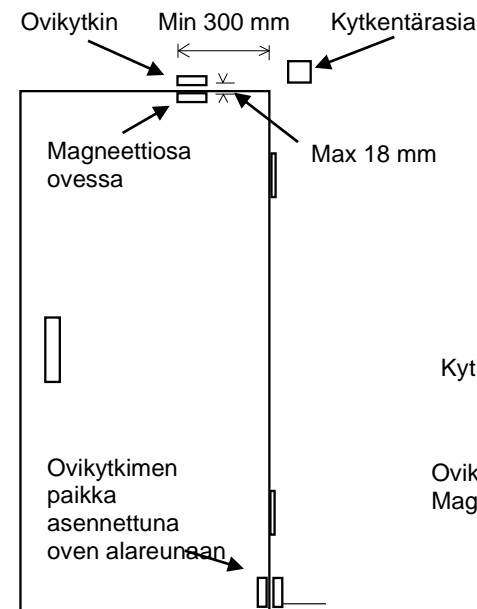
Mikäli ovi avataan ennen lämmitys jakson alkamista, esim. siivouksen tai muun vastaavan takia, tulee ovenavauksesta ilmoitus ohjauspaneelin näyttöön (Elite) tai ovisymboli vilkkuu punaisena (Pure). Jotta kiuas saadaan käynnistettyä päälle, on ovi suljettava ja kuitattava ohjauspaneelista, katso tarkempi ohje ohjauspaneelien käyttöohjeesta.

Mikäli kiukaan päällä olo aikana ovi jää auki yli 5 minuutin ajaksi, kytketty kiuas pois päältä automaattisesti. Kiuas saadaan päälle uudelleen ohjauspaneelista oven sulkemisen jälkeen.

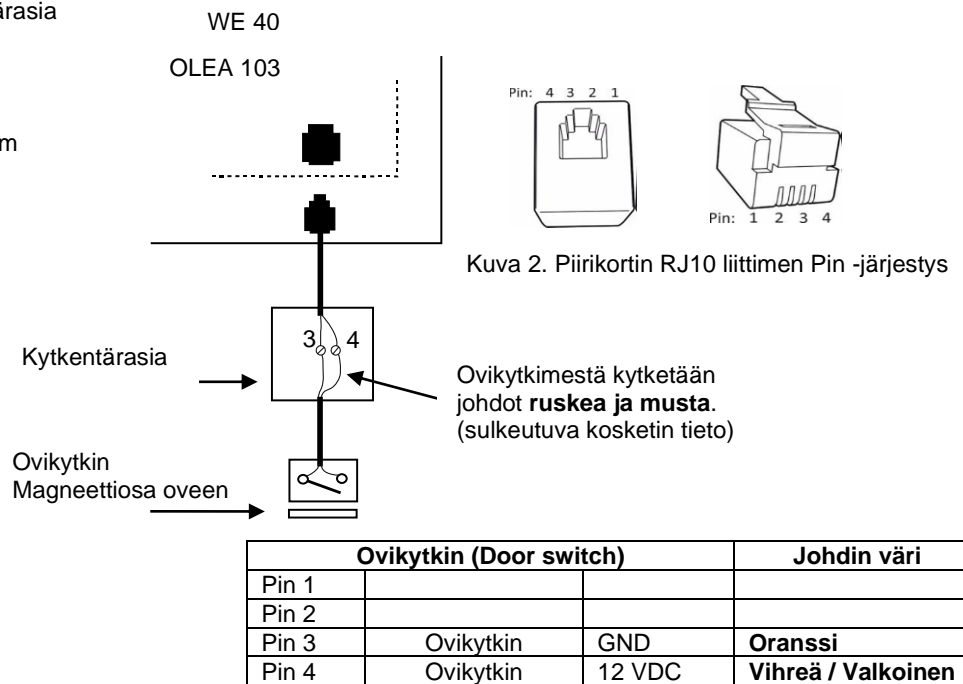
Ovikytkimen asennus- ja kytkentäohje

Ovikytkin asennetaan löylyhuoneen ulkopuolelle oven yläreunaan vähintään 300mm oven sisänurkasta. Kytkin osa asennetaan oven karmiin ja magneetti oveen. Kytkimen etäisyys magneetista max 18 mm. Ovikytkin asennus oven yläreunaan, suositellaan käytettäväksi TylöHelon mallia tuotenumero 0043233, SSTL 8260371.

Ovikytkin asennus oven alareunaan, suositellaan käytettäväksi TylöHelon mallia , tuotenumero SP11000326, SSTL 8263280. Katso ohje pakkauksen asennus- ja käyttöohjeesta.



Kuva 3. Ovikytkimen asennus



Taulukko 1. Ovikytkimen RJ10 kytkettävät johdin värit.

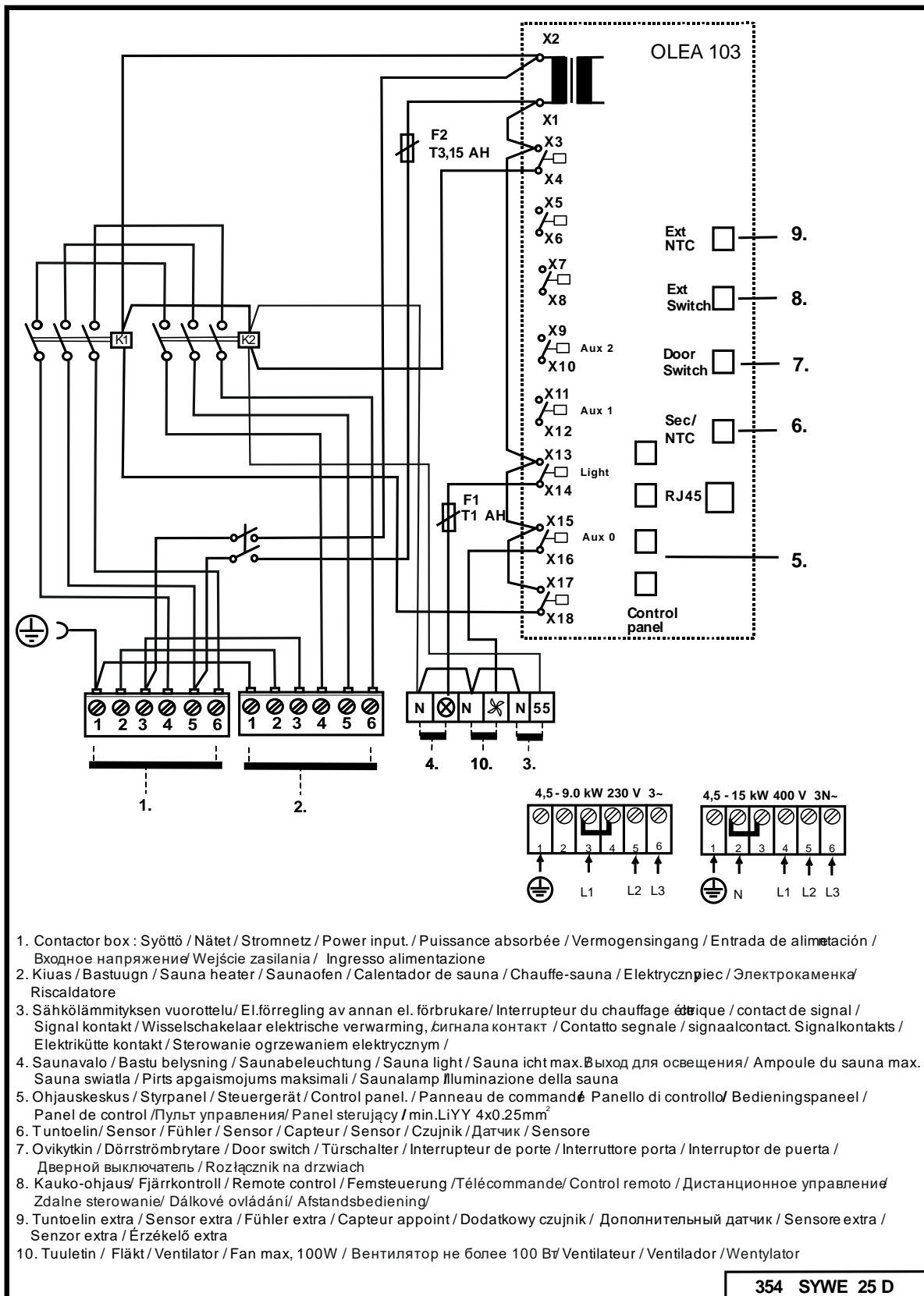
7. Kauko ohjaus

Kontaktorikotelo voidaan kauko-ohjata kytkemällä piirikortin RJ10 liittimiin 3 ja 4 sulkeutuva kosketintieto, joka voi olla myös pulssi toiminen. Suositeltava kaapelin koko on AWG 24 tai 26. AWG 24 kaapelin maksimipituus on 200m. AWG 26 kaapelin maksimipituus on 130 m.

| Kauko-ohjaus kytkin (Ext switch) | | |
|----------------------------------|------------|--------|
| Pin 1 | | |
| Pin 2 | | |
| Pin 3 | Kytkimestä | GND |
| Pin 4 | Kytkimelle | 12 VDC |

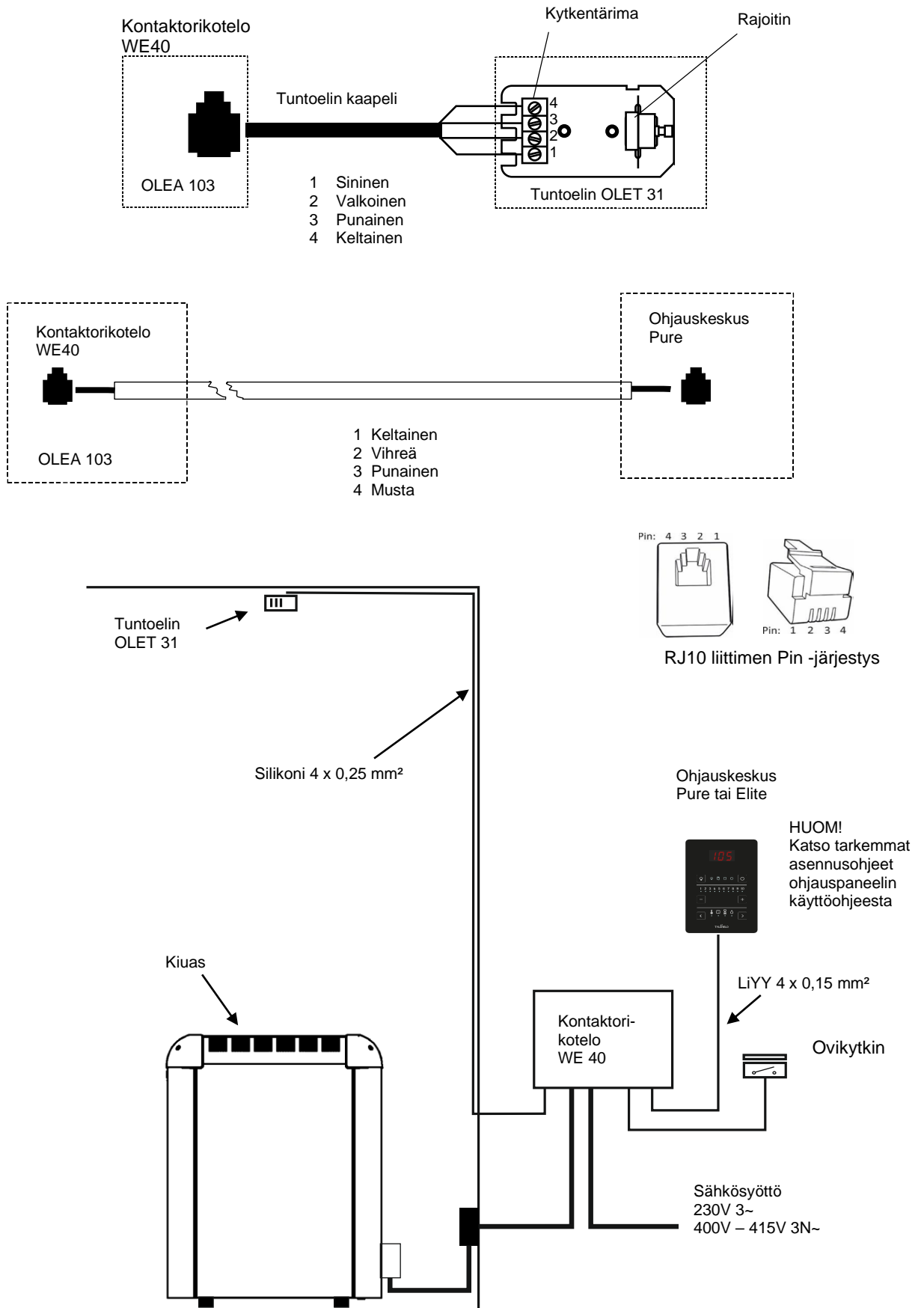
Taulukko 2. Piirikortin OLEA 103 RJ10 kytkentäohje kauko-ohjaukselle

8. KytKentäkaava WE 40



Kuva 4. KytKentäkaava WE 40

9. Periaatekuva kytkennästä



Kuva 5. Periaatekuva kytkennästä

10. ROHS

Ympäristönsuojeluun liittyviä ohjeita

Tämän tuotteen käyttöiän päätyttyä sitä ei saa hävittää normaalin talousjätteen mukana, vaan se on toimitettava sähkö- ja elektroniikkalaitteiden kierrätykseen tarkoitettuun keräyspisteeseen.

Symboli tuotteessa, käyttöohjeessa tai pakkauksessa tarkoittaa sitä.



Valmistusaineet ovat kierrätettävissä merkintänsä mukaan. Käytettyjen laitteiden uudelleenkäytöllä, materiaalien hyödyntämisellä tai muulla uudelleenkäytöllä teet arvokkaan teon ympäristömme hyväksi. Tuote palautetaan ilman kiuaskiviä ja verhouskiviä kierrätyskeskukseen.

Tietoa kierrätyspaikoista saat kuntasi palvelupisteestä.

Bruks- och installationsanvisning WE 40

Kontaktorbox WE 40 (2005 – 40)

Kontrollpaneler

- Pure (1601 – 41)
- Elite (1601 – 42)



Pure



Elite



Kontaktorbox WE 40

Innehåll

| | |
|---|---|
| 1.1. Kontrollera innan du badar | 3 |
| 1.2. Basturum | 3 |
| 1.3. Information för användaren | 3 |
| 1.4. Användning av aggregatets styrcentral | 3 |
| 1. Förberedelser för installation av bastuaggregatet | 4 |
| 2. Installation | 4 |
| 3. Takmontering av sensorn | 4 |
| 4. Användning av Kontaktbox | 5 |
| 5. Placering av anslutningskabelns kopplingsdosa i bastun | 5 |
| 6. Dörrkontakt | 6 |
| 7. Fjärrstyrning | 6 |
| 8. Kopplingsschema WE 40 | 7 |
| 9. Principskiss när styrcentral | 8 |
| 10. ROHS | 9 |

Bilder och Tabeller

| | |
|--|---|
| Bild 1 Placering av kopplingsdosa | 5 |
| Bild 2 Stift-order av RJ 10-kontakten | 6 |
| Bild 3 Montering av dörrkontakten | 6 |
| Bild 4 Kopplingsschema WE 40 | 7 |
| Bild 5 Principskiss | 8 |
| Tabell 1. Ansluta dörrkontakten till en RJ10-kontakt med en extra signallampa. | 6 |
| Tabell 2. Anvisningar för koppling av OLEA 103 RJ 10-kretskort för fjärrstyrning | 6 |

VARNINGAR

1.1. Kontrollera innan du badar

Att bastun är i lämpligt skick för bastubad.

Att dörren och fönstret är stängda.

Att stenarna i aggregatet är rekommenderade av tillverkaren, att stenarna täcker värmeelementen och är glest staplade.

OBS! Keramiska stenar får inte användas.

Aggregatets huvudströmbrytare sitter i botten på aggregatet, på höger sida sett framifrån.

Huvudströmbrytaren är markerad 0 - 1 med självhäftande etikett.

1.2. Basturum

Bastuns väggar och tak ska vara väl värmeisolerade. Alla ytor som lagrar värme, så som tegelytor och putsade ytor, ska isoleras. Vi rekommenderar att bastun kläs med träpanel invändigt. Om det finns byggmaterial som lagrar värme i bastun, som dekorationsstenar, glas etc., kan dessa ytor förlänga bastuns uppvärmningstid även om bastun för övrigt är väl isolerad (se sida 4, avsnitt 1. Förberedelser för installation av bastuaggregat).

1.3. Information för användaren

Denna apparat bör inte användas av barn under åtta år, personer med nedsatt fysisk, sensorisk eller mental förmåga eller med personer med bristande erfarenhet och kunskap om apparaten, såvida de inte har instruerats i säkert användande och om de risker som kan uppstå. Barn får inte leka med, rengöra eller utföra underhåll på apparaten utan övervakning. (7.12 EN 60335-1:2012)

1.4. Användning av aggregatets styrcentral

Se separat bruksanvisning för styrcentral.

Ytterligare information om bastubad hittar du på : www.tylohelo.com

Stapla om aggregatets stenar minst en gång varje år och byt ut söndervittrade stenar. På så sätt förbättras stenutrymmets luftcirkulation och motstånden håller längre.

Kontakta den butik där tillverkarens garantiservice utförs om problemsituationer uppstår.

1. Förberedelser för installation av bastuaggregatet

Kontrollera följande innan aggregatet installeras.

1. Aggregatets effekt (kW) i förhållande till bastuns volym (m³). Information om rekommenderade mått finns i aggregatets bruksanvisningar. Minimimåttet får inte underskridas och maximimåttet får inte överskridas.
2. Basturummets höjd måste vara minst 1900 mm eller 2100 mm beroende på aggregatets strömstyrka.
3. Oisolerade och murade stenväggar förlänger uppvärmningstiden. Varje kvadratmeter putsad yta i tak eller på väggar ökar bastuns volym med 1,2 m³ och motsvarande effektbehov.
4. Kontrollera att säkringens storlek (A) och strömkabelns diameter (mm²) passar i aggregatet
5. Kontrollera att skyddsavståndet runt aggregatet motsvarar rekommendationerna.

Det ska finnas tillräckligt med utrymme runt styrcentral för att utföra underhåll. Även en dörröppning kan inkluderas i detta utrymme.

2. Installation

Aggregatet ska installeras med hänsyn till skyddsavstånden.

Aggregatet placeras på golvet model. Underlaget ska vara stadigt eftersom aggregatet väger cirka 100 kg.

Aggregatet installeras rakt med hjälp av de justerbara benen.

Aggregatets ben fästs i golvet med hjälp av de medföljande metallfästena (2 st.). På så vis behålls skyddsavståndet vid användning.

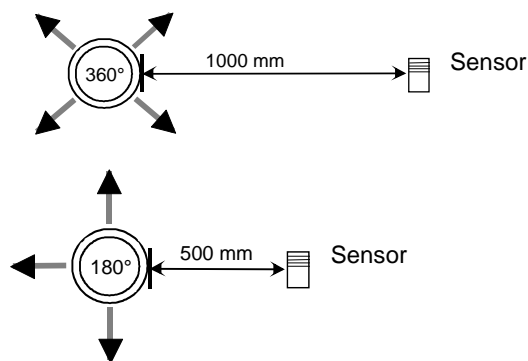
Väggar och tak får inte täckas med fiberförstärkt gipsplatta eller kläs med annat lättviktsmaterial eftersom de kan orsaka eldsvåda.

Installera sensorn nära en tilluftsventil

Luften i basturummet luft bör växlas sex gånger per timma. Tilluftsledningens diameter måste vara mellan 50 och 100 mm.

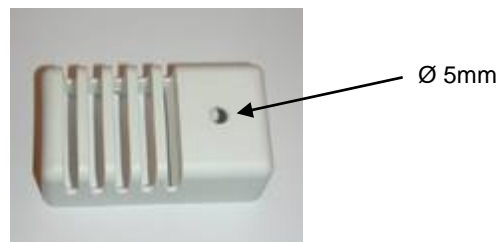
En rund lufttillförselventil (360°) måste installeras minst 1000 mm från sensorn.

En lufttillförselventil med en flödesriktande panel (180°) måste installeras minst 500 mm från sensorn. Luftflödet måste riktas bort från sensorn.



3. Takmontering av sensorn

Vid takmontering ska ett hål på 5 mm borraras i sensorns hölje så att eventuellt kondenserat vatten kan rinna ut. Spruta inte vatten direkt mot sensorn och stänk inte vatten på den med bastuskopan.



Installera den extra NTC-givaren

Den extra OLET 31-givaren ansluts till Ext NTC-kontakten på RJ10-kretskortet. Se kopplingschemat för mer information. Extragivaren installeras på bastuväggen, inte längre än 500 mm från taket. När extragivaren har anslutits till kretskortet aktiveras den automatiskt. Det betyder att den temperatur som visas på kontrollpanelen mäts av extragivaren.

Den huvudgivare som sitter ovanför bastuaggregatet har endast begränsningskretsen som begränsar maxtemperaturen till 110 °C. Även om temperaturen ställs in på 110 °C på kontrollpanelen är maxtemperaturen som kan visas på panelen ungefär 90 °C, eftersom huvudgivaren ovanför aggregatet begränsar maxtemperaturen till 110 °C. Temperaturen i ett basturum är vanligtvis inställd på mellan 70 och 80 °C, beroende på individuella preferenser.

4. Användning av Kontaktorbox

Kontaktorskåpet 2005 – 40 (WE – 40) kan användas tillsammans med följande bastuaggregat:

| | | |
|----------------|----------------|----------------------------|
| - SKLE | 1105 – XX | 9 kW 230V 3~ |
| - SKLE | 1105 – XX | 9 – 15 kW 400V – 415V 3N~ |
| - Laava | 1105 – XX | 9 kW 230V 3~ |
| - Laava | 1105 – XX | 9 – 15 kW 400V – 415V 3N~ |
| - Octa | 1106 – XX | 9 – 15 kW 400V – 415V 3N~ |
| - Cup / Vienna | 1712 – XX – 04 | 4,5 – 8 kW 400V – 415V 3N~ |
| - Cup / Vienna | 1712 – XX – 04 | 4,5 – 8 kW 230V 3~ |
| - Havanna | 1714 – XX – 04 | 4,5 – 9 kW 400V – 415V 3N~ |
| - Havanna | 1714 – XX – 04 | 4,5 – 9 kW 230V 3~ |

De kontrollpanelsmodeller som kan användas för att styra kontaktorskåpen WE 40 är Pure eller Elite.

Se bruksanvisningen för kontrollpanelen för mer detaljerad information.

Kontaktorboxen ska installeras utanför basturummet. Kablarna ska installeras med fast anslutning. På bastusidan ska en kopplingsdosa monteras med halvfast anslutning till aggregatet.

5. Placering av anslutningskabelns kopplingsdosa i bastun

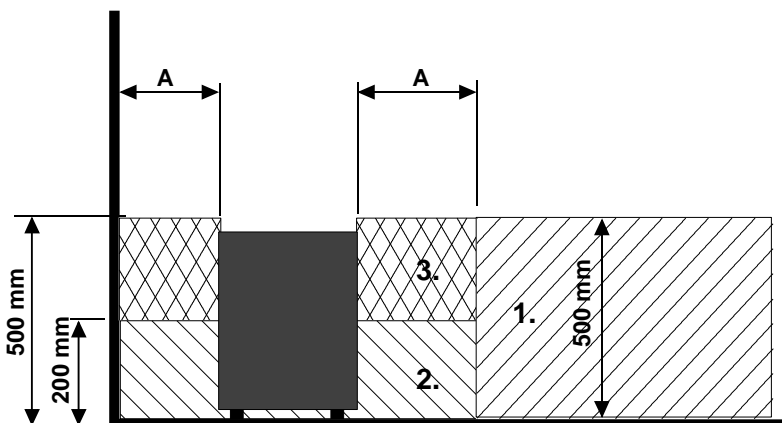


Bild 1. Placering av kopplingsdosa

A = Minsta skyddsavstånd, se tabell 1 eller 2

1. Rekommenderad placering av kopplingsdosan.
2. I detta utrymme bör en silumindosa användas.
3. Detta utrymme bör undvikas. En silumindosa ska alltid användas.

I andra utrymmen ska värmetåligen dosor (T 125 °C) och värmetåligen kablar (T 170 °C) användas. Kopplingsdosan får inte blockeras. Elleverantörens anvisningar och föreskrifter ska följas när dosan installeras i utrymme 2 eller 3.

6. Dörrkontakt

Dörrkontakten är den kontakt som sitter på bastuns dörr. Kontakten uppfyller kraven i gällande bestämmelser. Alla offentliga och privata bastuutrymmen där bastuaggregatet kan startas från en plats utanför bastun, till exempel med en på/av-knapp eller liknande, måste vara försedda med en dörrkontakt.

Kontrollpanelen registrerar automatiskt när dörrkontakten ansluts till bastuaggregatets kretskort OLEA 103. När bastun används för första gången efter installation ska dörren till bastun stängas och aggregatet slås på med hjälp av huvudströmbrytaren.

Om dörren öppnas innan uppvärmningssekvensen startas (förinställd uppvärmning) inaktiveras den automatiska användningen (fjärranvändningen) efter en minut. När dörren har stängts ska funktionen startas om via kontrollpanelen.

Om dörren har varit öppen i mer än fem minuter medan aggregatet är igång stängs aggregatet automatiskt av. När dörren har stängts kan aggregatet startas på nytt via kontrollpanelen. Felindikeringslampan (om en sådan är installerad) börjar blinka. Se monteringsanvisningarna nedan.

Anvisningar för montering och anslutning av dörrkontakt

Dörrkontakten ska monteras på utsidan av bastun, på övre delen av dörrkarmen, minst 300 mm från det inre hör-net. Kontakt delen ska monteras på dörrkarmen och magneten på själva dörren. Avståndet mellan kontakten och magneten ska vara 18 mm.

Om dörrkontakten ska monteras på den övre delen av dörren rekommenderar TylöHelo modellen TylöHelo med produktnummer 0043233, SSSL 8260371.

Om dörrkontakten ska monteras på den nedre delen av dörren rekommenderar TylöHelo modellen TylöHelo med produktnummer SP11000326, 8263280. Se monteringsanvisningarna och bruksanvisningen som medföljer aggregatet.

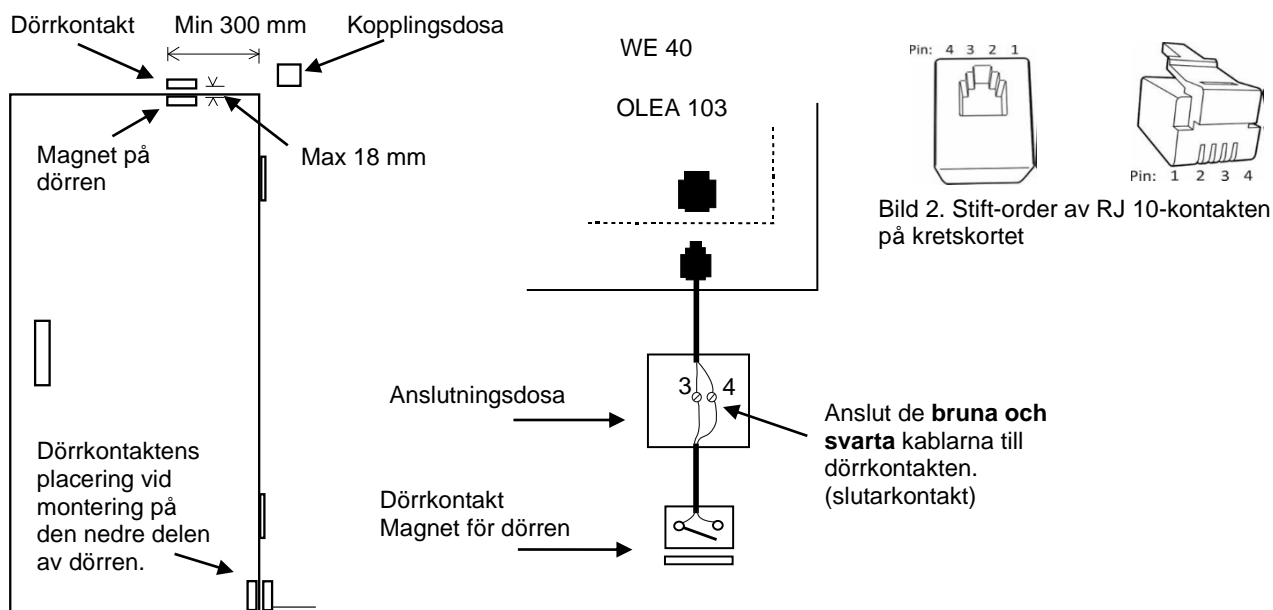


Bild 3. Montering av dörrkontakten

| Dörrkontakt | | | Färg på ledare |
|-------------|-------------|------------|----------------|
| Stift 1 | | | |
| Stift 2 | | | |
| Stift 3 | Dörrkontakt | GND (jord) | Orange |
| Stift 4 | Dörrkontakt | 12 VDC | Grön/vit |

Tabell 1. Ansluta dörrkontakten till en RJ10-kontakt med en extra signallampa.

7. Fjärrstyrning

Kontaktorslåpet kan fjärrstyras med hjälp av en stängningskontakt som även kan användas för pulsstart/-stopp genom att ledarna kopplas till stift 3 och 4 på ett RJ10-kontakt don. Kabelstorlek AWG 24 eller 26. Längden på AWG 24-kabeln får inte överskrida 200 m, medan AWG 26-kabeln inte får vara längre än 130 m.

| Fjärrstyrningsbrytare (externbrytare) | | |
|---------------------------------------|--------------|------------|
| Stift 1 | | |
| Stift 2 | | |
| Stift 3 | Från brytare | GND (jord) |
| Stift 4 | Till brytare | 12 VDC |

Tabell 2. Anvisningar för koppling av OLEA 103 RJ 10-kretskort för fjärrstyrning

8. Kopplingschema WE 40

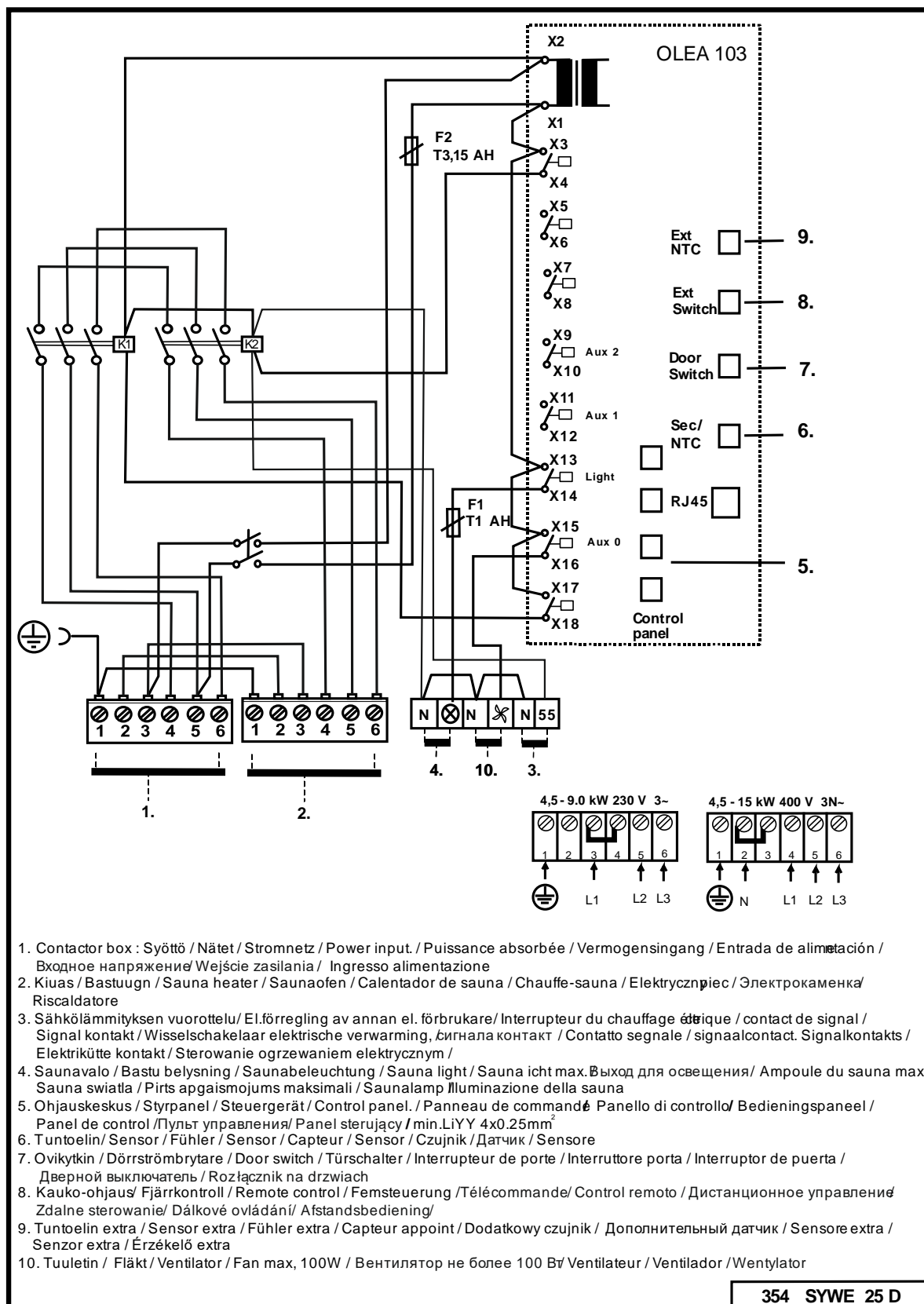


Bild 4 Kopplingschema WE 40

9. Principskiss när styrcentral

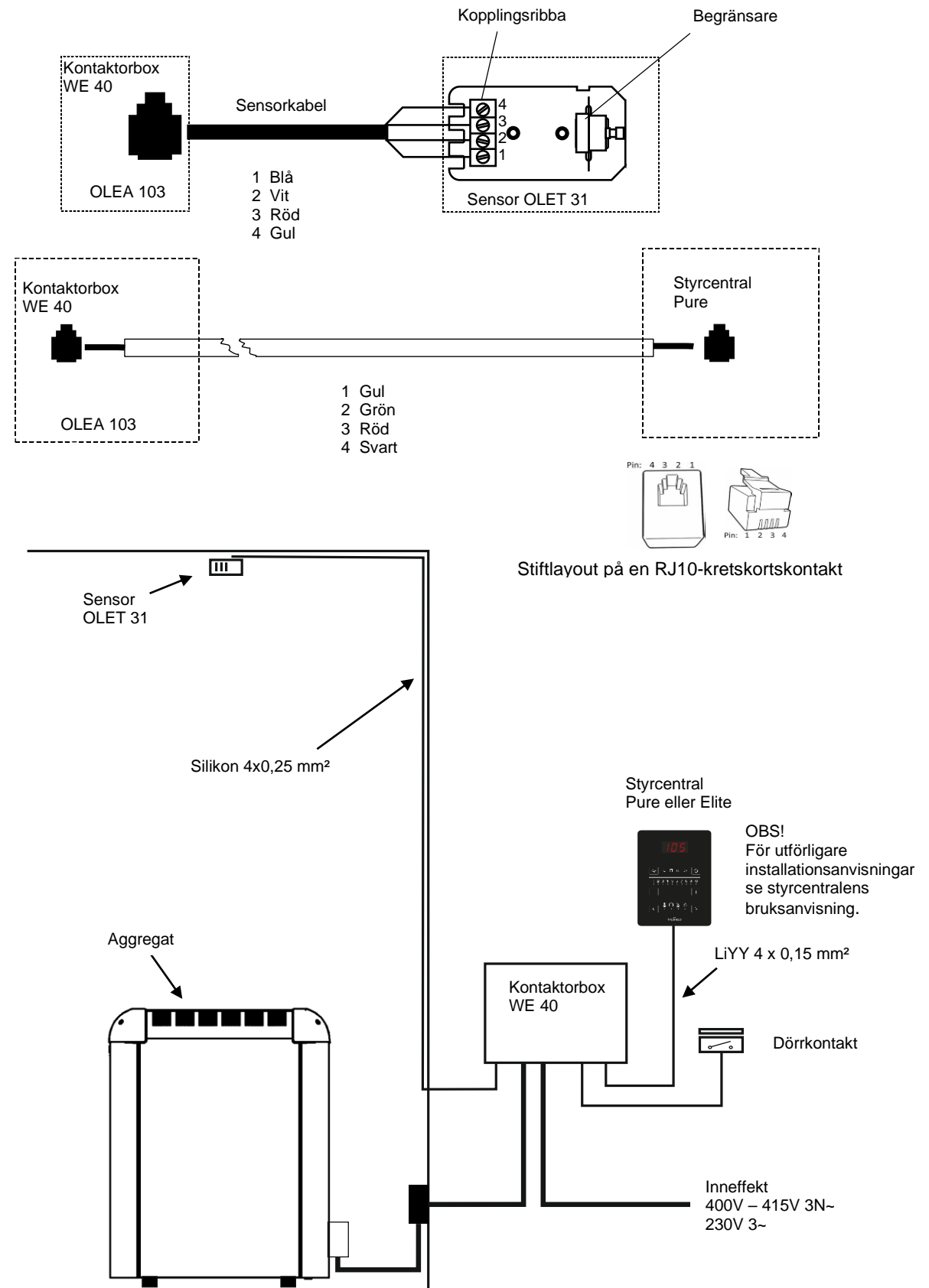


Bild 5 Principskiss

10. ROHS

Anvisningar för miljöskydd

Denna produkt får inte kastas med vanliga hushållssopor när den inte längre används. Istället ska den levereras till en återvinningsplats för elektriska och elektroniska apparater.

Symbolen på produkten, handboken eller förpackningen refererar till detta.



De olika materialen kan återvinnas enligt märkningen på dem. Genom att återanvända, nyttja materialen eller på annat sätt återanvända utsliten utrustning, bidrar du till att skydda vår miljö. Produkten returneras till återvinningscentralen utan bastusten och eventuell täljstensmantel.

Vänligen kontakta de kommunala myndigheterna för att ta reda på var du hittar närmaste återvinningsplats.

User and installation manual **WE 40**

Contactor box **WE 40 (2005 – 40)**

Control panels

- Pure (1601 – 41)
- Elite (1601 – 42)



Pure



Elite



Contactor box WE 40

| Contents | Page |
|---|-------------|
| 1.1. Check before taking a sauna bath | 3 |
| 1.2. Sauna room | 3 |
| 1.3. Operation of the sauna heater controls | 3 |
| 1.4. Operation of the sauna heater controls | 3 |
| 1. Preparing for sauna heater installation | 4 |
| 2. Installation | 4 |
| 3. Ceiling installation of the sensor | 4 |
| 4. Using the contactor cases | 5 |
| 5. Locating the connecting box for the connection cable in the sauna room | 5 |
| 6. Door switch | 6 |
| 7. Remote controlling | 6 |
| 8. Wiring diagram WE 40 | 7 |
| 9. Principle diagram | 8 |
| 10. ROHS | 9 |

Figure and Tables

| | |
|--|---|
| Figure 1 Location for the connection box | 5 |
| Figure 2. Pin layout of a RJ10 circuit | 6 |
| Figure 3 Installing the door switch | 6 |
| Figure 4 Wiring diagram for contactor box WE 40 | 7 |
| Figure 5 Principle diagram of connection | 8 |
| Table 1. Connecting the door switch to an RJ10 connector. | 6 |
| Table 2. Instructions for connecting OLEA 103 RJ 10 circuit board for remote control | 6 |

1.1. Check before taking a sauna bath

1. The sauna room is suitable for taking a sauna bath.
2. The door and the window are closed.
3. The sauna heater is topped with stones that comply with the manufacturer's recommendations, the heating elements are covered with stones, and the stones are piled sparsely.

The main switch is marked with a 0 – 1 sticker.

1.2. Sauna room

The walls and ceiling of a sauna room should be thermally well insulated. All surfaces that store heat, such as tiled and plastered surfaces must be insulated. It is recommended to use wooden panel cladding inside the sauna room. If there are heat storage elements in the sauna room, such as decorative stone, glass etc., note that these elements may extend the pre-heating period even though the sauna room is otherwise well insulated (see page 4, section 1. Preparing for sauna heater installation).

1.3. Operation of the sauna heater controls

This appliance may not be used by children aged less than eight years, by persons with reduced physical, sensory or mental capabilities, or by persons lacking experience and knowledge regarding its operation only if such have been given instructions on the safe use of the device and the risks involved. Children must not be allowed to play with the appliance or to clean and service it without supervision. (7.12 EN 60335-1:2012)

1.4. Operation of the sauna heater controls

Refer to the specific control panel operating instructions.

Rearrange the sauna stones at least once a year and replace any weathered stones. This enhances air circulation between the stones, which extends the useful life of the thermal resistors.

If you encounter any problems, please contact the manufacturer's warranty service shop.

For additional information about enjoying a sauna bath, please visit our website at : www.tylohelo.com

1. Preparing for sauna heater installation

Check the following before installing the sauna heater.

- The ratio of the heater's input (kW) and the sauna room's volume (m³). Volume recommendations for more specific instructions, see the user heater manual case. The minimum and maximum volumes must not be exceeded.
- The height of the sauna room must be at least 1900 mm or 2100 mm depending on the heater power.
- Uninsulated and masonry stone walls extend the preheating time. Each square metre of plastered ceiling or wall surface adds 1.2 m³ to the sauna room's volume.
- Check for a suitable fuse size (A) and the correct diameter of the power supply cable (mm²) for the sauna heater in question.
- Conform to the specified safe clearance around the sauna heater.
- There should be enough room around the control panel for maintenance purposes. Also a doorway can be considered as a maintenance area.

2. Installation

Follow the safety clearance specifications when installing the sauna heater.

The sauna heater is a floor-standing model. The base must be solid, because the sauna heater weighs about 100 kg.

The sauna heater is levelled by the adjustable legs.

The sauna heater is fixed on the floor from its legs by the provided metal fasteners (2 pcs). This will keep the safety clearances intact during use.

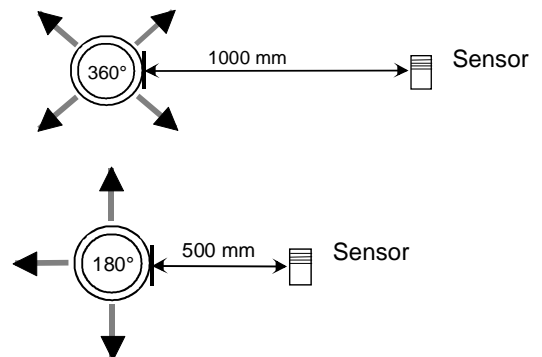
Walls or ceilings must not be clad with fibre-reinforced plaster board or other light-weight cladding, because they may cause a fire hazard.

Installing the sensor near a supply air vent

The sauna room air should be exchanged six times in an hour. The diameter of the supply air pipe should be between 50 and 100 mm.

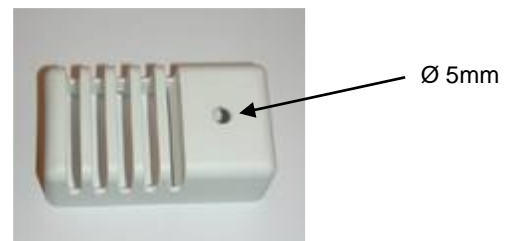
A circular air supply vent (360°) must be installed at least 1000 mm away from the sensor.

An air supply vent with a flow-directing panel (180°) must be installed at least 500 mm away from the sensor. Air flow must be directed away from the sensor.



3. Ceiling installation of the sensor

In ceiling installation, a 5-mm hole must be drilled to the sensor case to allow any condensed water to drain. Do not spray water directly towards the sensor or splash water at it with a sauna scoop.



Installing the Extra NTC sensor

The additional OLET 31 sensor is connected to the Ext NTC connector on the RJ10 circuit board. For more details, refer to the switch diagram. The additional sensor is installed on the sauna room wall no more than 500 mm from the ceiling. Once the additional sensor has been connected to the circuit board, it is automatically activated. This means that the temperature shown on the control panel is measured by the additional sensor.

The primary sensor installed above the sauna heater only has the limiter circuit that limits the maximum temperature to 110 °C. Even if the temperature is set to 110 °C on the control panel, the maximum temperature that can be shown on the panel is approximately 90 °C, as the primary sensor above the heater limits the maximum temperature to 110 °C. Depending on individual preferences, the temperature of a sauna room is typically set between 70 and 80 °C.

4. Using the contactor cases

The contactor case 2005 – 40 (WE – 40), can be used with the following sauna heaters:

| | | | |
|----------------|----------------|------------|-----------------|
| - SKLE | 1105 – XX | 9 kW | 230V 3~ |
| - SKLE | 1105 – XX | 9 – 15 kW | 400V – 415V 3N~ |
| - Laava | 1105 – XX | 9 kW | 230V 3~ |
| - Laava | 1105 – XX | 9 – 15 kW | 400V – 415V 3N~ |
| - Octa | 1106 – XX | 9 – 15 kW | 400V – 415V 3N~ |
| - Cup / Vienna | 1712 – XX – 04 | 4,5 – 8 kW | 400V – 415V 3N~ |
| - Cup / Vienna | 1712 – XX – 04 | 4,5 – 8 kW | 230V 3~ |
| - Havanna | 1714 – XX – 04 | 4,5 – 9 kW | 400V – 415V 3N~ |
| - Havanna | 1714 – XX – 04 | 4,5 – 9 kW | 230V 3~ |

The models of the control panels that can be used to control contactor cases WE 40. Pure or Elite.

Refer to the control panel operating manual for more specific instructions.

The contactor box is intended to be installed outside the sauna room. The cables must be installed using a fixed installation. A connection box must be installed in the sauna room with a semi-fixed installation on the sauna heater.

5. Locating the connecting box for the connection cable in the sauna room

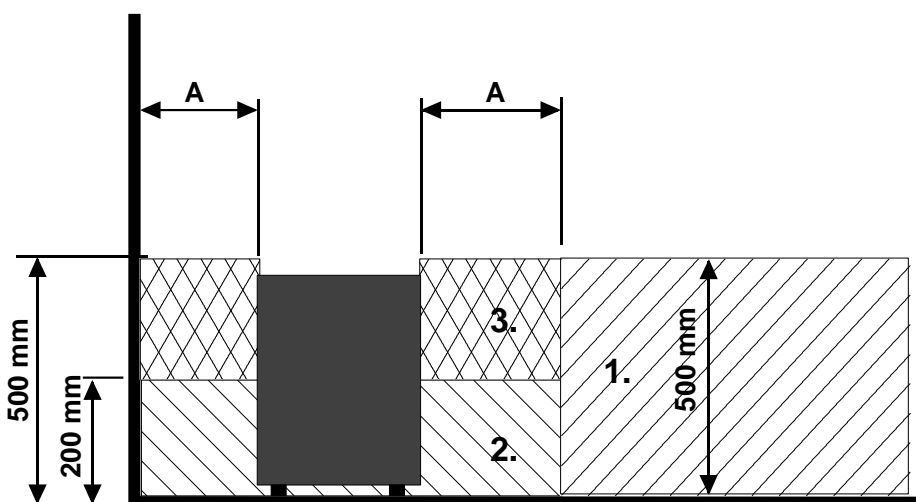


Figure 1. Location for the connection box

A = Specified minimum safety clearance, see table 1, 2 or 3

1. Recommended location for the connecting box
2. Silumin box recommended in this area.
3. This area should be avoided. Always use a silumin box.

In other areas, use a heat-resisting box (T 125 °C) and heat-resisting cables (T 170 °C). The connection box must be clear of obstacles. When installing the connection box to zones 2 or 3, refer to the instructions and regulations of the local energy supplier.

6. Door switch

The door switch refers to the switch on the sauna door. This switch complies with regulations. Public and private saunas must have a door switch, i.e. saunas where the heater can be switched on from outside the sauna, e.g. using an On/Off button or a similar method.

The control panel automatically registers when the door switch is connected to the heater's OLEA 103 circuit board. When using the sauna for the first time after the installation, close the door to the sauna room and turn on electricity using the heater's main switch.

If the door is opened before the heating sequence is started, (pre-set heating) automatic use (remote use) is disabled after one minute. The door must be closed and the function restarted from the control panel.

If the door has been left open for more than five minutes while the heater is on, the heater is automatically turned off. The heater can be turned on again from the control panel after the door is closed. The fault indicator light, if installed, will start flashing. See installation instructions below.

Door switch instructions for installation and connection

The door switch is installed outside the sauna room on the upper edge of the door, at least 300 mm from the inner corner. The switch part is installed on the door frame and the magnet is installed on the door. The distance between the switch and the magnet is 18 mm.

When the door switch is installed on the top part of the door, TylöHelo recommends using the TylöHelo model with product number 0043233, SSTL 8260371.

When the door switch is installed on the bottom part of the door, TylöHelo recommends using the TylöHelo model with product number SP11000326, SSTL 8263280.

See the installation and user instructions supplied with the heater for instructions.

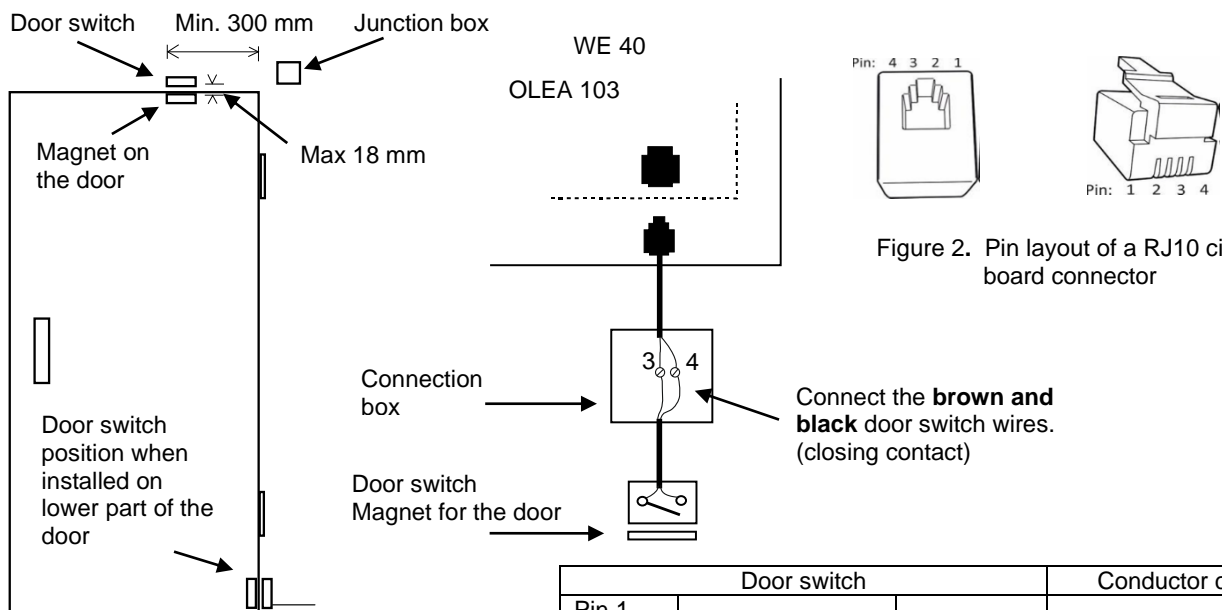


Figure 3. Installing the door switch

Figure 2. Pin layout of a RJ10 circuit board connector

| | Door switch | Conductor colour |
|-------|-------------|------------------|
| Pin 1 | | |
| Pin 2 | | |
| Pin 3 | Door switch | GND |
| Pin 4 | Door switch | 12 VDC |

Table 1. Connecting the door switch to an RJ10 connector.

7. Remote controlling

The contactor case can be controlled remotely by a closing contact, which can also be pulse triggered for on-off, wire the contacts to pins 3 and 4 of a RJ10 connector. The cable size is 24 AWG or 26 AWG. The maximum length of the 24 AWG cable is 200 m, while the 26 AWG cable must be no longer than 130 m.

| Remote control switch (Ex switch) | | |
|-----------------------------------|-------------|--------|
| Pin 1 | | |
| Pin 2 | | |
| Pin 3 | From switch | GND |
| Pin 4 | To switch | 12 VDC |

Table 2. Instructions for connecting OLEA 103 RJ 10 circuit board for remote control

8. Wiring diagram WE 40

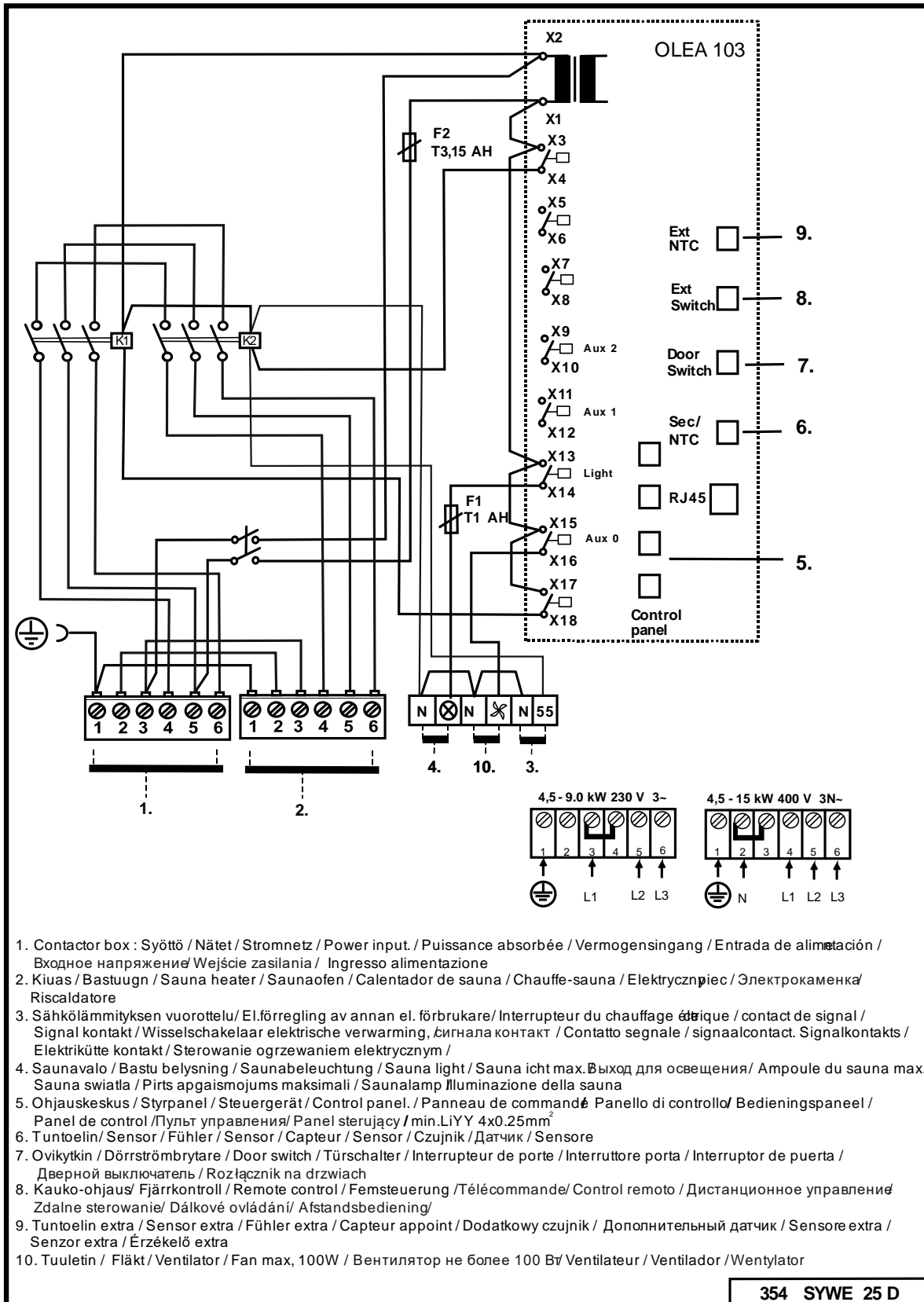


Figure 4 Wiring diagram for contactor box WE 40

9. Principle diagram

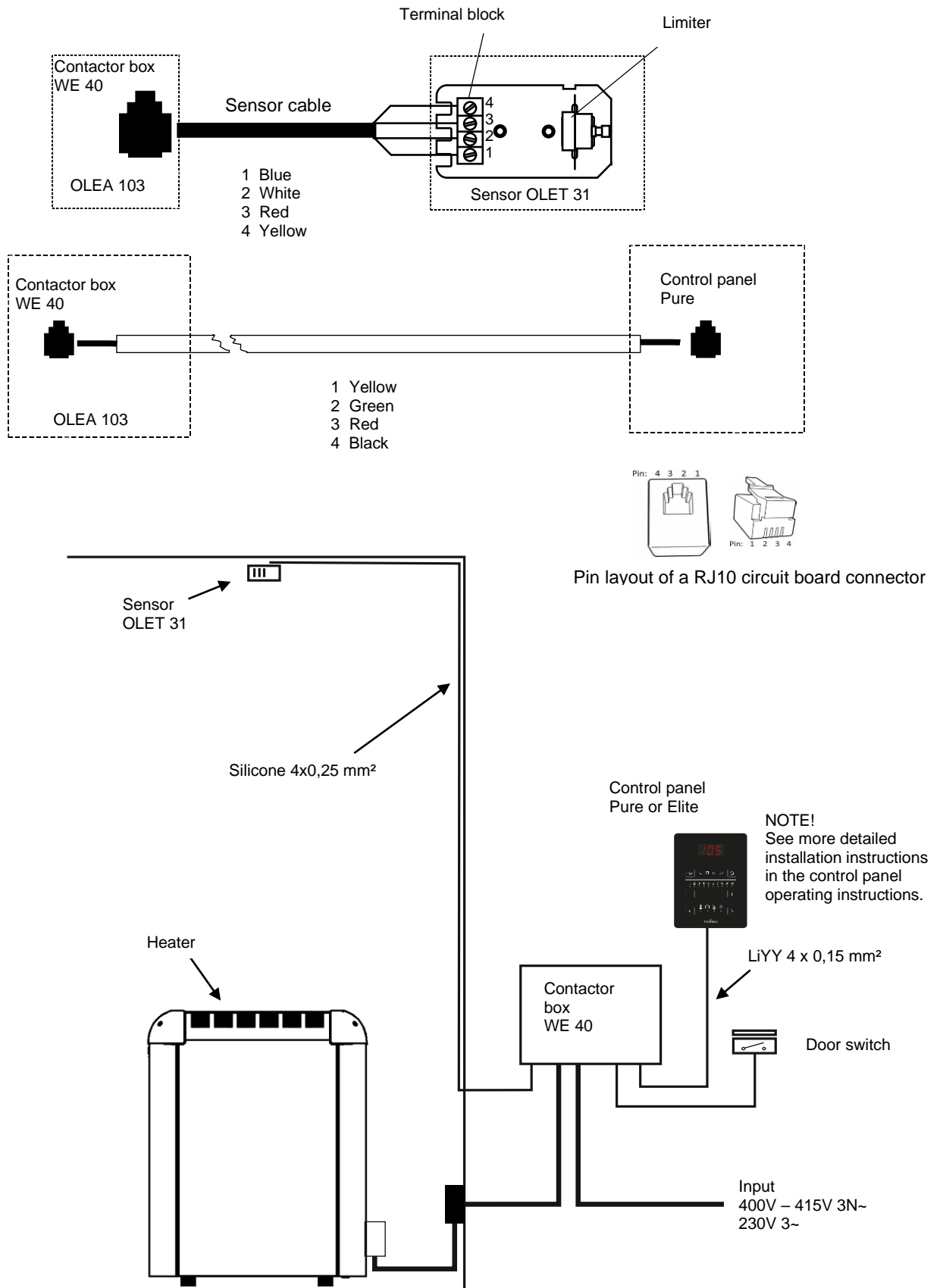


Figure 5 Principle diagram of connection

10. ROHS

Instructions for environmental protection

This product must not be disposed with normal household waste at the end of its life cycle. Instead, it should be delivered to a collecting place for the recycling of electrical and electronic devices.

The symbol on the product, the instruction manual or the package refers to this.



The materials can be recycled according to the markings on them. By reusing, utilising the materials or by otherwise reusing old equipment, you make an important contribution for the protection of our environment. Please note that the product is returned to the recycling centre without any sauna rocks and soapstone cover.

Please contact the municipal administration with enquiries concerning the recycling place.

Bedienungs- und Installationsanleitung WE 40

Schützgehäuse WE 40 (2005 – 40)

Steuergeräte

- Pure (1601 – 41)
- Elite (1601 – 42)



Pure



Elite



Schützgehäuse WE 40

Inhalt

| | |
|--|---|
| 1.1. Vor jedem Saunagang müssen folgende Punkte überprüft werden | 3 |
| 1.2. Saunaraum | 3 |
| 1.3. Informationen für Benutzer | 3 |
| 1.4. Bedienung des Steuergerät | 3 |
| 1. Vorbereitungen für die Installation des Saunaheizgeräts | 4 |
| 2. Installation | 4 |
| 3. Deckeninstallation des Sensors | 4 |
| 4. Schützgehäuse zu benutzen | 5 |
| 5. Lage der Anschlussdose für das Anschlusskabel im Saunaraum | 5 |
| 6. Türschalter | 6 |
| 7. Fernsteuerung | 6 |
| 8. Schaltdiagramm WE 40 | 7 |
| 9. Prinzipdiagramm | 8 |
| 10. ROHS | 9 |

Abbildungen und Tabellen

| | |
|---|---|
| Abbildung 1 Lage der Anschlussdose | 5 |
| Abbildung 2 Steckerbelegung eines | 6 |
| Abbildung 3 Installation des Türschalters | 6 |
| Abbildung 4 Schaltdiagram WE 40 | 7 |
| Abbildung 5 Prinzipdiagramm für Anschlüsse | 8 |
| Tabelle 1 Anschluss des Türschalters an einer RJ10-Buchse mit zusätzlicher Signalleuchte. | 6 |
| Tabelle 2 Anweisungen für das Anschließen der Leiterplatte OLEA 103 RJ 10 zur Fernsteuerung | 6 |

WARNUNGEN

1.1. Vor jedem Saunagang müssen folgende Punkte überprüft werden

1. Die Räumlichkeit eignet sich zur Verwendung als Saunaraum.
2. Tür und Fenster sind geschlossen.
3. Das Saunaheizgerät ist mit Steinen gefüllt, die den Herstellerempfehlungen entsprechen. Die Heizelemente sind mit Steinen bedeckt, die Aufschichtung ermöglicht eine ausreichende Luftzirkulation zwischen den Steinen

HINWEIS! Es dürfen keine Keramik-Heizsteine verwendet werden.

Der Hauptschalter des Heizgerätes befindet sich unten an der rechten Seite (von vorn gesehen).

Der Hauptschalter ist mit einem Aufkleber mit dem Aufdruck 0 – I markiert.

1.2. Saunaraum

Wände und Decken des Saunaraums sollten über eine gute Wärmeisolierung verfügen. Alle Oberflächen, die Hitze speichern können, etwa Fliesen und verputzte Flächen, müssen isoliert sein. Idealerweise verfügt der Saunaraum über eine Holzverkleidung. Wärmespeichernde Gegenstände im Saunaraum (z. B. aus Stein oder Glas) können die Aufheizzeit der Sauna verlängern, auch wenn der Saunaraum ansonsten gut isoliert ist (s. Seite 4, Abschnitt 1 Vorbereitungen für die Installation des Saunaheizgeräts).

1.3. Informationen für Benutzer

Diese Anwendung darf nicht von Kindern unter acht (8) Jahren und von Personen mit eingeschränkten physischen, sensorischen oder geistigen Fähigkeiten verwendet werden bzw. darf die Anwendung von Personen ohne Kenntnisse und Erfahrung in Bezug auf den Betrieb des Geräts nur dann verwendet werden, wenn sie vorher in den sicheren Gebrauch des Geräts und den damit verbundenen Risiken eingewiesen worden sind. Kinder dürfen nur unter Aufsicht von Erwachsenen mit der Anwendung spielen bzw. daran Wartungs- und Reinigungstätigkeiten durchführen (7.12 EN 60335-1:2012).

1.4. Bedienung des Steuergerät

Weitere Informationen finden Sie in der Gebrauchsanleitung des Steuergerät.

Weitere Informationen rund um das Thema Sauna finden Sie auf unserer Website : www.tylohelo.com

Schichten Sie die Steine mindestens einmal jährlich neu auf und ersetzen Sie Steine, die Alterungserscheinungen zeigen. Dies verbessert die Luftzirkulation zwischen den Steinen und verlängert die Lebensdauer der Thermowiderstände.

Sollten Probleme auftreten, wenden Sie sich bitte an die Service- und Garantieabteilung des Hersteller

1. Vorbereitungen für die Installation des Saunaheizgeräts

Prüfen Sie vor der Installation des Saunaheizgeräts die folgenden Punkte:

- Eingangsleistung des Heizgeräts (kW) und Raumvolumen des Saunaraums (m³). Die Empfehlungen zum Raumvolumen finden Genauere Anweisungen finden Sie in der Bedienungsanleitung des Saunaheizgeräts. Die angegebenen Minimal- und Maximalvolumina dürfen nicht unter- bzw. überschritten werden.
- Der Saunaraum muss in Abhängigkeit von der Heizgeräteleistung mindestens 1900 mm bzw. 2100 mm hoch sein.
- Unisolierte Oberflächen und Steinwände verlängern die Aufheizzeit. Jeder Quadratmeter verputzter Decken oder Wandfläche entspricht hinsichtlich des Heizbedarfs einer Vergrößerung des Raumvolumens um 1,2 m³.
- Besuche Sie Angaben zu Sicherung (A) sowie dem korrekten Durchmesser des Stromversorgungskabels (mm²) für das Saunaheizgerät.
- Beachten Sie die vorgeschriebenen Sicherheitsabstände rund um das Saunaheizgerät.
- Rund um das Steuergerät sollte ausreichend Platz für Wartungsarbeiten vorhanden sein. Als Wartungsbereich kann auch eine Türöffnung genutzt werden.

2. Installation

Beachten Sie bei der Installation des Saunaheizgeräts die Angaben zu Sicherheitsabständen.

Das Saunaheizgerät ist bodenstehend. Das Gerät wiegt etwa 100 kg. Es ist darauf zu achten, dass das Gerät auf einer stabilen Unterlage platziert wird.

Die waagerechte Position des Saunaheizgeräts wird mit den Stellfüßen eingestellt.

Das Saunaheizgerät wird mit den beiliegenden Metallbefestigungen am Boden fixiert (2 Stk.) Dadurch ist bei der Verwendung des Geräts die Einhaltung des erforderlichen Sicherheitsabstands gewährleistet.

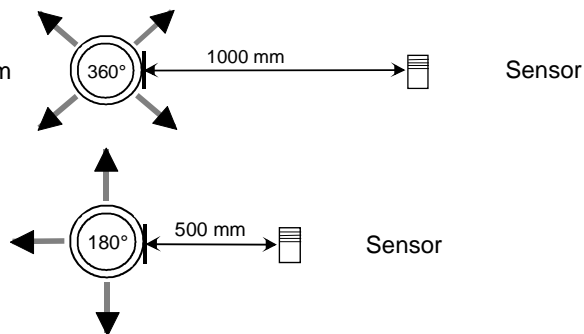
Wände und Decken dürfen aufgrund möglicher Brandgefahr nicht mit faserverstärkten Gipskartonplatten oder vergleichbaren Materialien verkleidet sein.

Installation des Sensors in der Nähe einer Zuluftöffnung

Die Saunaraumluft sollte sechs Mal pro Stunde ausgetauscht werden. Der Durchmesser der Zuluftleitung sollte 50 – 100 mm

Eine zirkulär (360 °) arbeitende Belüftungsöffnung muss in einem Mindestabstand von 1000 mm zum Sensor installiert werden.

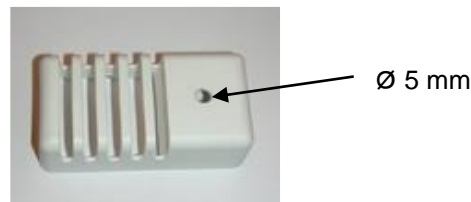
Eine Belüftungsöffnung mit Luftführung (180 °) muss in einem Mindestabstand von 500 mm zum Sensor installiert werden. Der Luftstrom muss vom Sensor weg geleitet werden.



3. Deckeninstallation des Sensors

Bei einer Deckeninstallation muss in das Sensorgehäuse ein 5 mm großes Loch gebohrt werden, damit Kondenswasser ablaufen kann.

Sprühen Sie kein Wasser direkt in Richtung des Sensors und bespritzen Sie ihn nicht mit Wasser aus einer Sauna-Schöpfkelle.



Installation des zusätzlichen NTC-Fühlers

Der zusätzliche OLET 31-Fühler wird am zusätzlichen NTC-Anschluss an der RJ10-Platine montiert. Weitere Informationen sind dem Schaltplan zu entnehmen. Der zusätzliche Fühler ist an der Wand im Saunaraum (mit höchstens 500 mm Abstand von der Decke) installiert. Sobald der zusätzliche Fühler an der Platine angeschlossen ist, wird er automatisch aktiviert. Das bedeutet, dass der zusätzliche Fühler die auf dem Bedienfeld angezeigte Temperatur misst.

Der über dem Saunaheizgerät installierte primäre Fühler verfügt nur über den Begrenzerschaltkreis, mit dem die Höchsttemperatur auf 110 °C begrenzt wird. Auch wenn die Temperatur auf dem Bedienfeld auf 110 °C eingestellt ist, beträgt die Höchsttemperatur, die auf dem Bedienfeld angezeigt werden kann, etwa 90 °C, da der primäre Fühler über dem Saunaheizgerät die Höchsttemperatur auf 110 °C begrenzt. Die Temperatur, die von den meisten Menschen als angenehm empfunden wird und die in der Regel in einer Sauna eingestellt ist, liegt bei 70 bis 80 °C.

4. Schützgehäuse zu benutzen

Die Schützgehäuse 2005 – 40 (WE – 40) können für folgende Saunaheizgeräte verwendet werden:

| | | |
|----------------|----------------|----------------------------|
| - SKLE | 1105 – XX | 9 kW 230V 3~ |
| - SKLE | 1105 – XX | 9 – 15 kW 400V – 415V 3N~ |
| - Laava | 1105 – XX | 9 kW 230V 3~ |
| - Laava | 1105 – XX | 9 – 15 kW 400V – 415V 3N~ |
| - Octa | 1106 – XX | 9 – 15 kW 400V – 415V 3N~ |
| - Cup / Vienna | 1712 – XX – 04 | 4,5 – 8 kW 400V – 415V 3N~ |
| - Cup / Vienna | 1712 – XX – 04 | 4,5 – 8 kW 230V 3~ |
| - Havanna | 1714 – XX – 04 | 4,5 – 9 kW 400V – 415V 3N~ |
| - Havanna | 1714 – XX – 04 | 4,5 – 9 kW 230V 3~ |

Die Bedienfeld-Modelle Pure und Elite können mit den Steuerschützgehäusen WE 40 verwendet werden.
Spezifischere Anweisungen finden Sie im Bedienungshandbuch des Steuergeräts.

Das Schützgehäuse ist für die Installation außerhalb der Saunakabine bestimmt. Die Kabel müssen mittels fester Installation verlegt werden. In der Saunakabine muss ein Anschlusskasten per halbester Installation an der Saunakabine installiert werden.

5. Lage der Anschlussdose für das Anschlusskabel im Saunaraum

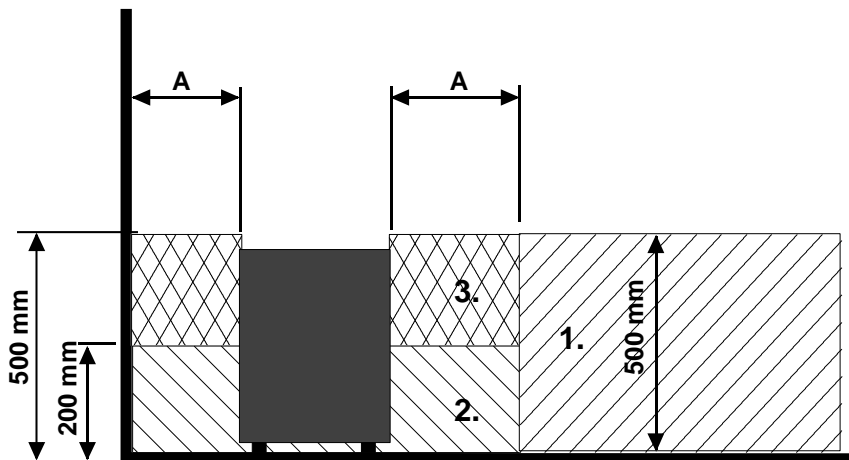


Abbildung 1. Lage der Anschlussdose

A = vorgeschriebener Mindestabstand, siehe Tabelle 1, 2 oder 3

1. Empfohlener Bereich für die Montage der Anschlussdose
2. In diesem Bereich wird eine Anschlussdose aus Silumin empfohlen.
3. In diesem Bereich darf keine Montage einer Anschlussdose erfolgen. Es dürfen ausschließlich Silumin-Anschlussdosen verwendet werden.

In anderen Bereichen sind hitzebeständige Anschlussdosen (bis 125 °C) und Anschlusskabel (bis 170 °C) zu verwenden.

Die Anschlussdose muss frei liegen. Wird die Anschlussdose in Bereich 2 oder 3 angebracht, müssen Anweisungen und Vorschriften des örtlichen Elektrizitätsversorgers beachtet werden.

6. Türschalter

Der Begriff „Türschalter“ bezieht sich auf den Schalter an der Saunatur. Dieser Schalter entspricht den anwendbaren Bestimmungen. Öffentliche und private Saunen müssen über einen Türschalter verfügen, d. h. einen Schalter, mit dem das Heizgerät außerhalb der Sauna eingeschaltet werden kann, beispielsweise mit einer Ein/Aus-Taste oder Ähnlichem.

Das Bedienfeld zeigt automatisch an, wenn der Türschalter mit der Leiterplatte OLEA 103 des Heizgerätes verbunden ist. Schließen Sie bei der ersten Nutzung der Sauna nach der Installation des Heizgerätes die Tür zur Saunakabine und schalten Sie den Strom mithilfe des Hauptschalters am Heizgerät ein.

Wenn die Tür vor Beginn einer Heizsequenz geöffnet wird (vorprogrammiertes Heizen), wird der automatische Betrieb (Fernbetrieb) deaktiviert. Die Tür muss geschlossen und die Funktion über das Steuergerät erneut gestartet werden.

Wenn die Tür bei eingeschaltetem Heizgerät länger als fünf Minuten offen steht, wird das Heizgerät automatisch ausgeschaltet. Das Heizgerät kann über das Steuergerät erneut eingeschaltet werden, nachdem die Tür geschlossen wurde. Die Störungsanzeigeleuchte beginnt zu blinken, sofern sie installiert wurde. Siehe die Installationsanweisungen unten.

Anweisungen zu Installation und Anschluss des Türschalters

Der Türschalter wird außerhalb der Saunakabine an der Oberkante der Tür in einem Mindestabstand von 300 mm zur Innenecke installiert.

Der Schalterteil wird am Türrahmen und der Magnet an der Tür installiert. Der Abstand zwischen dem Schalter und dem Magneten beträgt 18 mm.

Falls der Türschalter an der oberen Türpartie montiert wird, empfiehlt TylöHelo die Verwendung des TylöHelo-Modells mit der Produktnummer 0043233, SSTL 8260371.

Falls der Türschalter an der unteren Türpartie montiert wird, empfiehlt TylöHelo die Verwendung des TylöHelo-Modells mit der Produktnummer SP11000326, SSTL 8263280.

Weitere Informationen sind der im Lieferumfang des Heizgeräts enthaltenen Montage- und Bedienungsanleitung zu entnehmen.

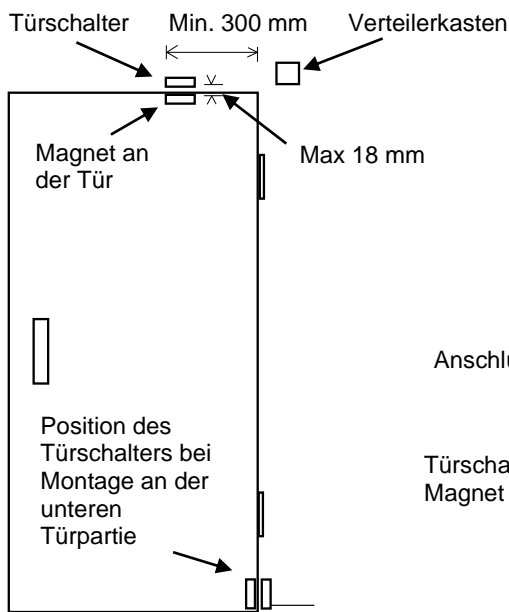


Abbildung 3. Installation des Türschalters

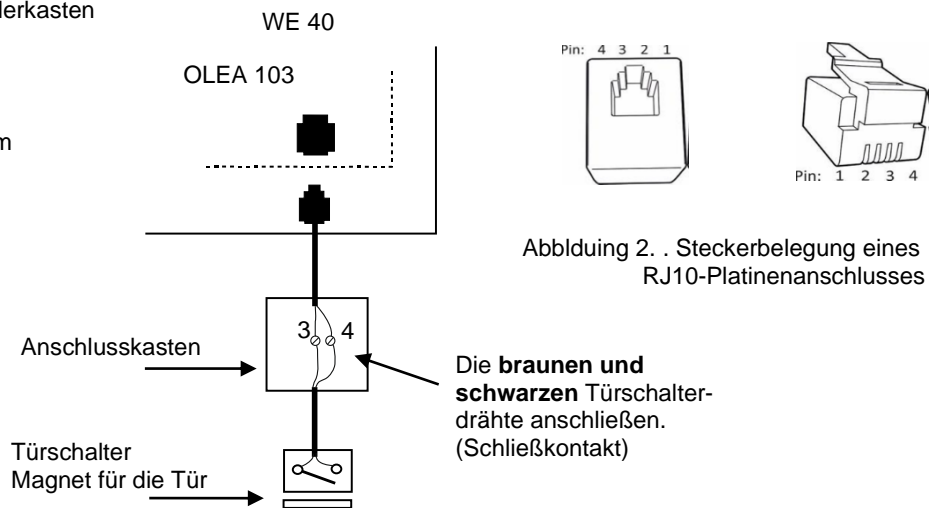


Abbildung 2. Steckerbelegung eines RJ10-Platinenanschlusses

| | Türschalter | | Leiterfarbe |
|-------|-------------|-------------|-------------|
| Pin 1 | | | |
| Pin 2 | | | |
| Pin 3 | Türschalter | GND (Masse) | Orange |
| Pin 4 | Türschalter | 12 V DC | Grün/weiß |

Tabelle 1. Anschluss des Türschalters an einer RJ10-Buchse mit zusätzlicher Signalleuchte.

7. Fernsteuerung

Das Leistungsteil wird mithilfe eines Schalters, der auch über einen Impuls (Ein-Aus) ausgelöst werden kann, ferngesteuert; verdrahten Sie die Kontakte mit den Pins 3 und 4 eines RJ 10-Steckers. Die Kabelgröße beträgt 24 AWG oder 26 AWG. Die maximale Länge eines Kabels mit 24 AWG beträgt 200 m, wohingegen das Kabel mit 26 AWG nicht länger als 130 m sein darf.

| Fernbedienschalter (ext. Schalter) | | |
|------------------------------------|--------------|-------------|
| Pin 1 | | |
| Pin 2 | | |
| Pin 3 | Vom Schalter | GND (Masse) |
| Pin 4 | Zum Schalter | 12 V DC |

Tabelle 2. Anweisungen für das Anschließen der Leiterplatte OLEA 103 RJ 10 zur Fernsteuerung

8. Schaltdiagramm WE 40

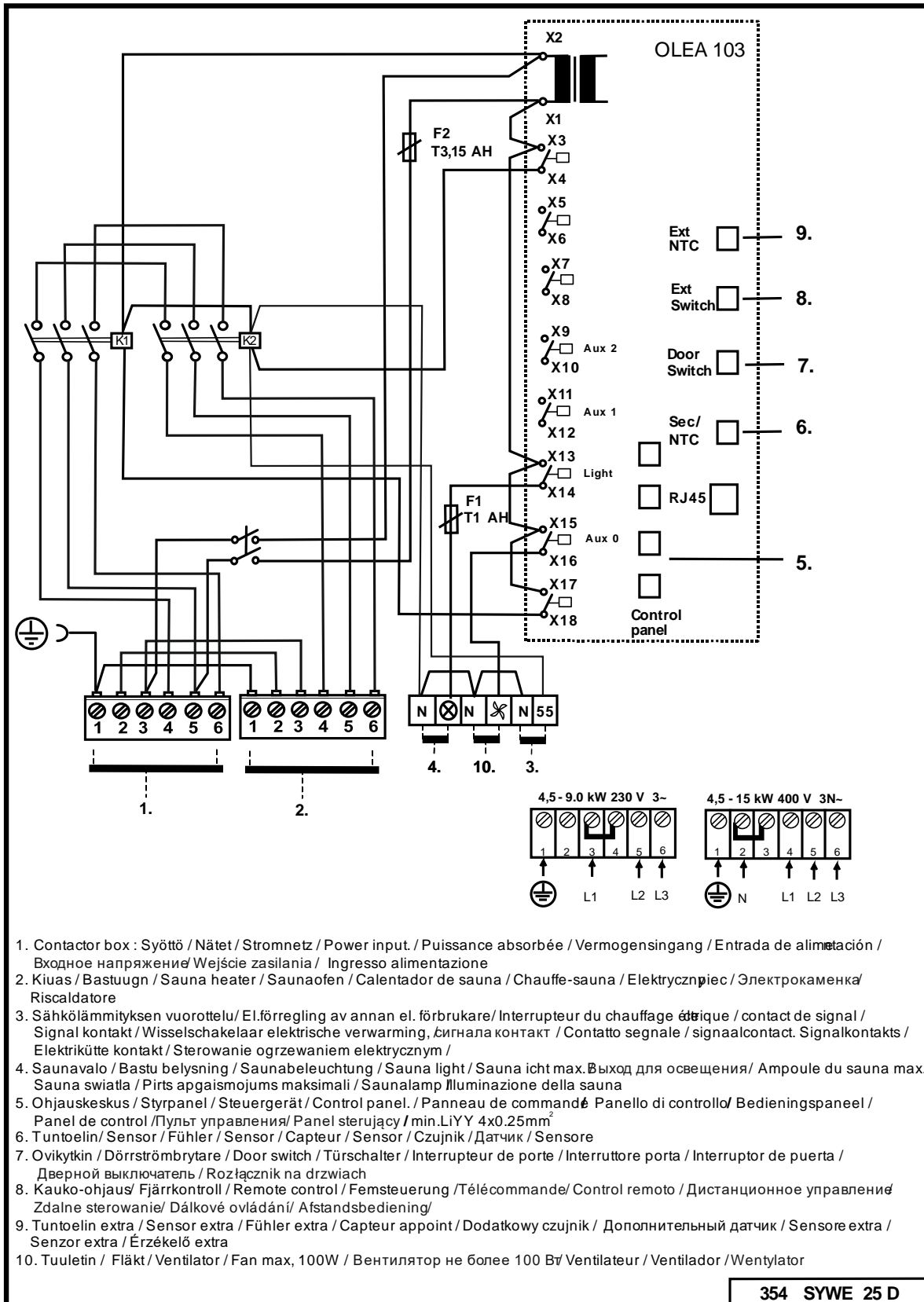


Abbildung 4 Schaltdiagram WE 40

9. Prinzipdiagramm

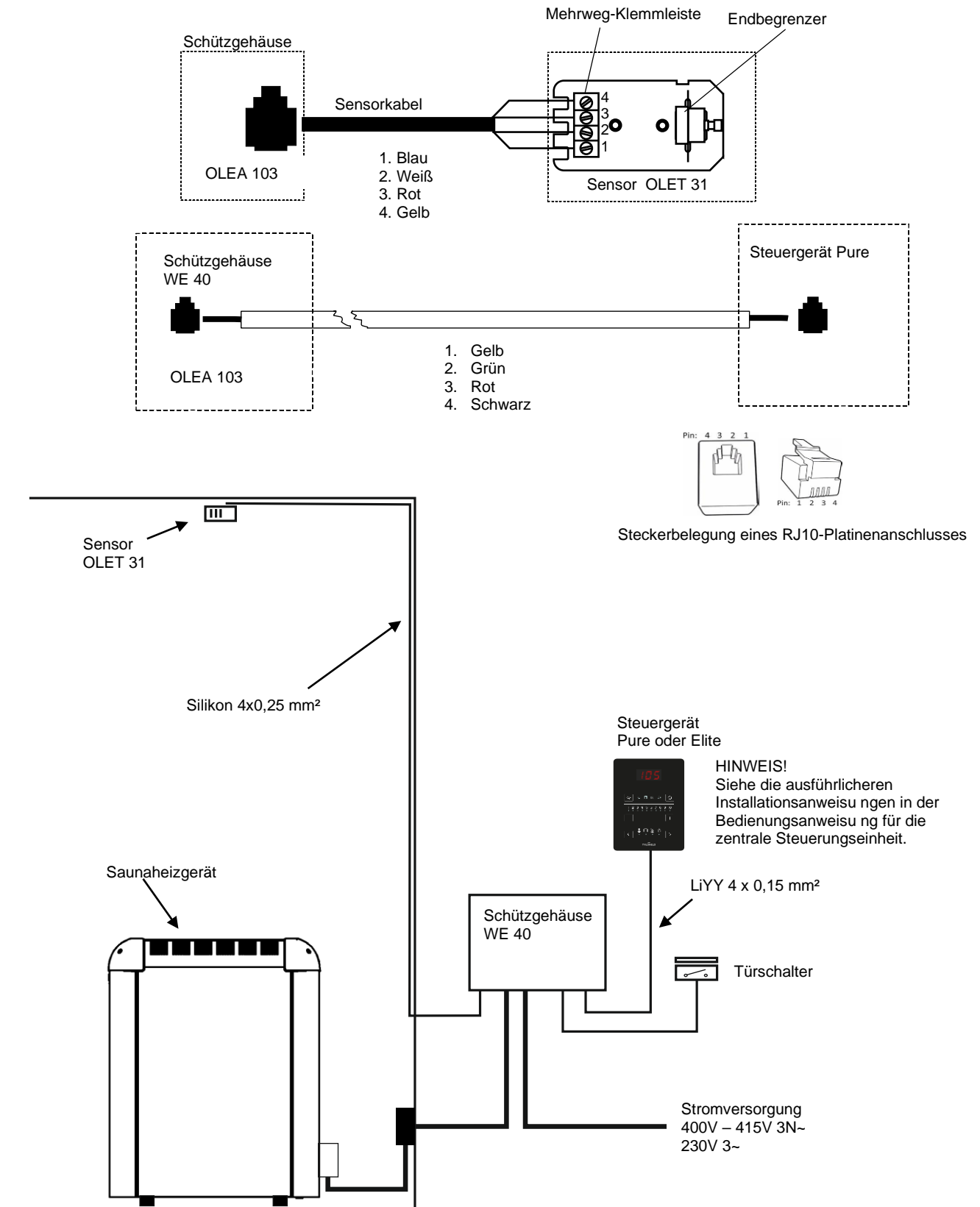


Abbildung 5 Prinzipdiagramm für Anschlüsse

10. ROHS

Hinweise zum Umweltschutz

Dieses Produkt darf am Ende seiner Lebensdauer nicht über den normalen Haushaltsabfall entsorgt werden, sondern muss an einem Sammelpunkt für das Recycling von elektrischen und elektronischen Geräten abgegeben werden.

Das Symbol auf dem Produkt, der Gebrauchsanleitung oder der Verpackung weist darauf hin.



Die Werkstoffe sind gemäß ihrer Kennzeichnung wiederverwertbar. Mit der Wiederverwendung, der stofflichen Verwertung oder anderen Formen der Verwertung von Altgeräten leisten Sie einen wichtigen Beitrag zum Schutze unserer Umwelt. Dieses Produkt soll ohne Steine und Specksteinmantel an dem Sammelpunkt für Recycling zurückgebracht werden.

Bitte erfragen Sie bei der Gemeindeverwaltung die zuständige Entsorgungsstelle.

Box contacteur WE 40 (2005 – 40)

Panneaux de commande

- Pure (1601 – 41)
- Elite (1601 – 42)



Pure



Elite



Box Contacteur WE 40

| Contents | Page |
|--|-------------|
| 1.1. Précautions à prendre avant de prendre un bain de vapeur | 3 |
| 1.2. Cabine de sauna | 3 |
| 1.3. Informations à l'intention des utilisateurs | 3 |
| 1.4. Fonctionnement des panneaux de commande | 3 |
| 1. Préparation de l'installation du chauffe-sauna | 4 |
| 2. Installation | 4 |
| 3. Installation du capteur au plafond | 4 |
| 4. L'utilisation de la boîte de contacteur | 5 |
| 5. Emplacement du boîtier du câble de raccordement dans la cabine de sauna | 5 |
| 6. Interrupteur de porte | 6 |
| 7. Commande à distance | 6 |
| 8. Schéma de raccordement Box contacteur WE 40 | 7 |
| 9. Schéma de principe | 8 |
| 10. ROHS | 9 |

Figure and Tables

| | |
|---|---|
| Figure 1. Emplacement du boîtier de raccordement dans la cabine de sauna | 5 |
| Figure 2. Disposition des broches | 6 |
| Figure 3. Installation de l'interrupteur de porte | 6 |
| Figure 4. Schéma de raccordement box contacteur WE 40 | 7 |
| Figure 5. Schéma de principe des raccordements | 8 |
| Tableau 1. Connexion d'un interrupteur de porte à un connecteur RJ10 avec un témoin lumineux supplémentaire. | 6 |
| Tableau 2. Instructions concernant le raccordement du circuit imprimé OLEA 103 RJ10 pour la commande à distance | 6 |

AVERTISSEMENTS

1.1. Précautions à prendre avant de prendre un bain de vapeur

1. Assurez-vous qu'il est possible de prendre un bain de vapeur dans le sauna.
2. Assurez-vous que la porte et la fenêtre sont fermées.
3. Assurez-vous que le chauffe-sauna contient des pierres conformes aux recommandations du fabricant, que les éléments chauffants sont recouverts de pierres et que celles-ci ne sont pas trop entassées.

REMARQUE : L'utilisation de pierres en céramique est interdite.

L'interrupteur principal du chauffe-sauna se trouve à la base du chauffe-sauna, sur le côté droit lorsqu'on le regarde de face.

L'interrupteur principal est repéré par un autocollant 0 - 1.

1.2. Cabine de sauna

Les parois et le plafond de la cabine de sauna doivent avoir une bonne isolation thermique. Toutes les surfaces stockant de la chaleur (les surfaces recouvertes de plâtre ou de carrelage, par exemple) doivent être isolées. Il est recommandé d'utiliser un revêtement en panneau de bois à l'intérieur de la cabine de sauna. Si des matériaux stockant de la chaleur sont présents dans la cabine de sauna (des pierres décoratives, du verre, etc.), la durée de préchauffage peut alors être plus longue et ce même si la cabine de sauna est bien isolée (voir page 4, section 1. Préparation de l'installation du chauffe-sauna).

1.3. Informations à l'intention des utilisateurs

Cet équipement ne peut être utilisé par des enfants de moins de huit ans, par des personnes présentant des capacités physiques, sensorielles ou mentales réduites, ou par des personnes ne disposant pas d'une expérience suffisante ou de connaissances appropriées sur le fonctionnement de l'équipement, sauf si celles-ci ont reçu des instructions relatives à l'utilisation sûre de l'appareil et aux risques y afférents. Les enfants ne sont pas autorisés à jouer avec l'équipement, à le nettoyer ou à en assurer la maintenance sans supervision (conformément à la norme EN 60335-1:2012, article 7.12).

1.4. Fonctionnement des panneau de commande

Reportez-vous aux instructions de fonctionnement spécifiques du panneau de commande.

Pour en savoir plus sur les bienfaits des bains de vapeur, visitez notre site Internet :

www.tylohelo.com

Réarrangez les pierres du sauna au moins une fois par an et remplacez celles qui sont abîmées. Cela assure une meilleure circulation de l'air entre les pierres et prolonge la durée de vie des thermistances.

En cas de problème, contactez le représentant du fabricant.

1. Préparation de l'installation du chauffe-sauna

Vérifiez ce qui suit avant d'installer le chauffe-sauna.

- Vérifier la le ratio de la puissance d'entrée du chauffe-sauna (en kW) et le volume de la cabine de sauna (m³). Pour obtenir des instructions plus précises, consulter le manuel d'utilisation du boîtier de chauffe-sauna. Les volumes minimum et maximum ne doivent pas être dépassés.
- La hauteur de la cabine de sauna doit faire au minimum 1900 m ou 2100 m selon la puissance du chauffe-sauna.
- La durée de préchauffage est plus longue si les murs sont en pierre ou ne sont pas isolés. Chaque mètre carré de plafond ou de parois en plâtre ajoute entre 1,2 m³ de volume à la cabine de sauna.
- Consultez le tableau pour connaître la taille des fusibles adaptés (A) et le diamètre correct du câble d'alimentation (mm²) du chauffe-sauna en question.
- Respectez les dégagements de sécurité spécifiés autour du chauffe-sauna.
- Veillez à laisser suffisamment d'espace autour du commande à des fins de maintenance. Notez également que de la maintenance peut également s'avérer nécessaire autour de la porte.

2. Installation

Suivez les consignes relatives aux dégagements de sécurité de lors de l'installation du chauffe-sauna.

Le chauffe-sauna est un modèle à poser au sol. Le support doit être solide, car le chauffe-sauna pèse environ 100 kg.

Des pieds réglables permettent de mettre à niveau le chauffe-sauna.

Les pieds du chauffe-sauna sont fixés au sol grâce aux 2 fixations métalliques fournies. Les dégagements de sécurité seront ainsi conservés pendant l'utilisation.

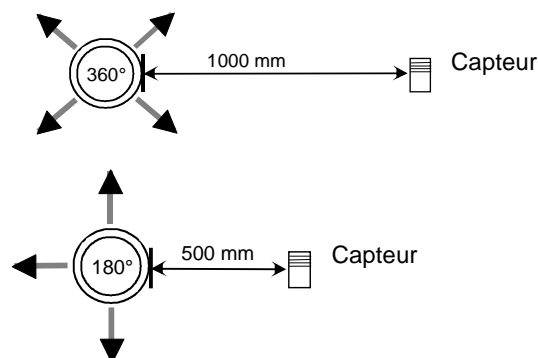
En raison du risque d'incendie, les parois ou le plafond ne doivent pas être recouverts de plaques de plâtre renforcées par des fibres ou de tout autre revêtement léger.

Installation du capteur près d'un évent d'air

L'air à l'intérieur du sauna doit être renouvelé six fois par heure. Le diamètre du tuyau d'approvisionnement en air doit mesurer entre 50 et 100 mm.

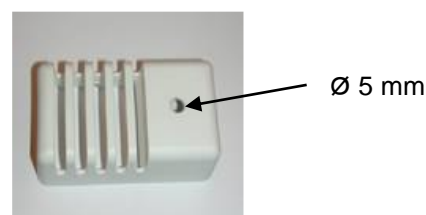
Un évent d'air circulaire (360°) doit être installé à au moins 1000 mm du capteur.

Un évent avec plaque d'orientation du flux d'air (180°) doit être installé à au moins 500 mm du capteur. Le flux d'air ne doit pas être dirigé vers le capteur.



3. Installation du capteur au plafond

Pour les installations au plafond, il convient de percer un trou de 5 mm dans le boîtier du capteur afin de permettre l'évacuation de la condensation. Ne vaporisez pas d'eau directement sur le capteur ou ne le mouillez pas avec une louche pour sauna.



Installation du capteur Extra NTC

Le capteur OLET 31 supplémentaire est raccordé au connecteur Ext NTC de la carte électronique RJ10. Pour obtenir des informations supplémentaires, consultez le schéma de commutation. Le capteur supplémentaire est installé sur la paroi de la cabine de sauna au maximum à 500 mm plafond. Une fois le capteur supplémentaire connecté à la carte électronique, il est automatiquement activé. Cela signifie que la température affichée sur le panneau de commande est mesurée par le capteur supplémentaire.

Le capteur principal installé au-dessus du chauffe-sauna possède uniquement le circuit limiteur limitant la température à 110 °C au maximum. Même si la température est définie sur 110 °C sur le panneau de commande, la température maximale pouvant être indiquée sur le panneau est d'environ 90 °C, car le capteur principal situé au-dessus du chauffe-sauna limite la température à 110 °C au maximum. Selon les préférences de chacun, la température de la cabine de sauna est généralement réglée entre 70 et 80 °C.

4. L'utilisation de la boîte de contacteur

L'armoire à relais 2005 – 40 (WE 40) chauffe-sauna peuvent être utilisées dans les chauffe-saunas suivants :

| | | |
|----------------|----------------|----------------------------|
| - SKLE | 1105 – XX | 9 kW 230V 3~ |
| - SKLE | 1105 – XX | 9 – 15 kW 400V – 415V 3N~ |
| - Laava | 1105 – XX | 9 kW 230V 3~ |
| - Laava | 1105 – XX | 9 – 15 kW 400V – 415V 3N~ |
| - Octa | 1106 – XX | 9 – 15 kW 400V – 415V 3N~ |
| - Cup / Vienna | 1712 – XX – 04 | 4,5 – 8 kW 400V – 415V 3N~ |
| - Cup / Vienna | 1712 – XX – 04 | 4,5 – 8 kW 230V 3~ |
| - Havanna | 1714 – XX – 04 | 4,5 – 9 kW 400V – 415V 3N~ |
| - Havanna | 1714 – XX – 04 | 4,5 – 9 kW 230V 3~ |

Les panneaux de commande pouvant être utilisés pour les armoires à relais WE 40 sont les modèles pure ou Elite
Reportez-vous aux instructions spécifiques du manuel de fonctionnement du panneau de commande.

L'armoire à relais doit être installée à l'extérieur de la cabine de sauna. Les câbles doivent être positionnés avec une installation fixe. Un boîtier de raccordement doit être placé dans la cabine de sauna avec une installation semi-encastée sur le chauffe-sauna.

5. Emplacement du boîtier du câble de raccordement dans la cabine de sauna

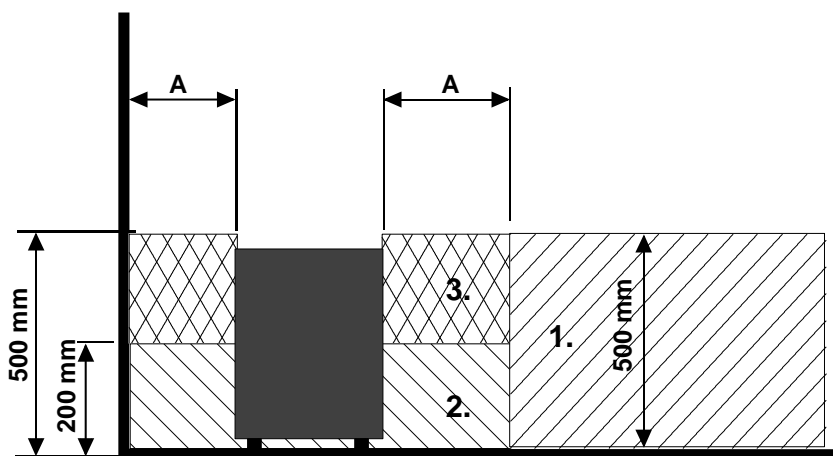


Figure 1. Emplacement du boîtier de raccordement dans la cabine de sauna

A mm = Zone de dégagement de sécurité minimum spécifiée, voir tableau 1 ou 2

1. Emplacement recommandé pour le boîtier de raccordement
2. Un boîtier en silumine est recommandé ici.
3. N'installez pas le boîtier ici. Utilisez toujours un boîtier en silumine.

Dans d'autres zones, utilisez un boîtier pouvant résister à une température de 125 °C et des câbles pouvant résister à une température de 170 °C. Aucun obstacle ne doit se trouver à proximité du boîtier de raccordement. Si vous installez le boîtier de raccordement dans les zones 2 ou 3, reportez-vous aux instructions et à la réglementation du fournisseur d'électricité

6. Interrupteur de porte

L'interrupteur de porte correspond à l'interrupteur monté sur la porte du sauna. Cet interrupteur est conforme aux réglementations. Qu'ils soient privés ou publics, les saunas doivent comporter un interrupteur de porte. Ceci concerne les saunas où le chauffe-sauna peut être activé depuis l'extérieur de la cabine, par exemple avec un bouton Marche/Arrêt ou une méthode similaire.

Le panneau de commande enregistre automatiquement lorsque l'interrupteur de porte est connecté au circuit imprimé OLEA 103 du chauffe-sauna. Lorsque vous utilisez le sauna pour la première fois après l'installation, fermez la porte de la cabine et allumez le chauffe-sauna à l'aide de l'interrupteur principal de ce dernier.

Si la porte est ouverte avant le début de la séquence de chauffe, l'utilisation automatique (chauffage pré-réglé) (utilisation à distance) est désactivée au bout d'une minute. La porte doit être fermée et la fonction doit être réactivée à partir du panneau de commande.

Si la porte a été laissée ouverte pendant plus de cinq minutes alors que le chauffe-sauna est allumé, celui-ci s'éteint automatiquement.

Le chauffe-sauna peut être rallumé à partir du panneau de commande une fois que la porte a été refermée. Le témoin d'anomalie, s'il est installé, se met à clignoter. Consultez les instructions d'installation ci-dessous.

L'interrupteur de porte est installé hors de la cabine de sauna, sur le bord supérieur de la porte, au moins à 300 mm de l'angle intérieur.

Le capteur est installé sur l'encadrement de la porte et l'aimant sur la porte elle-même. L'écart entre le capteur et l'aimant est de 18 mm.

Lorsque l'interrupteur de porte est installé sur la partie supérieure de la porte, TylöHelo recommande d'utiliser le modèle TylöHelo référence 0043233, SSTL 8260371.

Lorsque l'interrupteur de porte est installé sur la partie inférieure de la porte, TylöHelo recommande d'utiliser le modèle TylöHelo référence SP11000326, SSTL 8263280.

Pour en savoir plus, consultez les instructions d'installation et d'utilisation fournies avec le chauffe-sauna

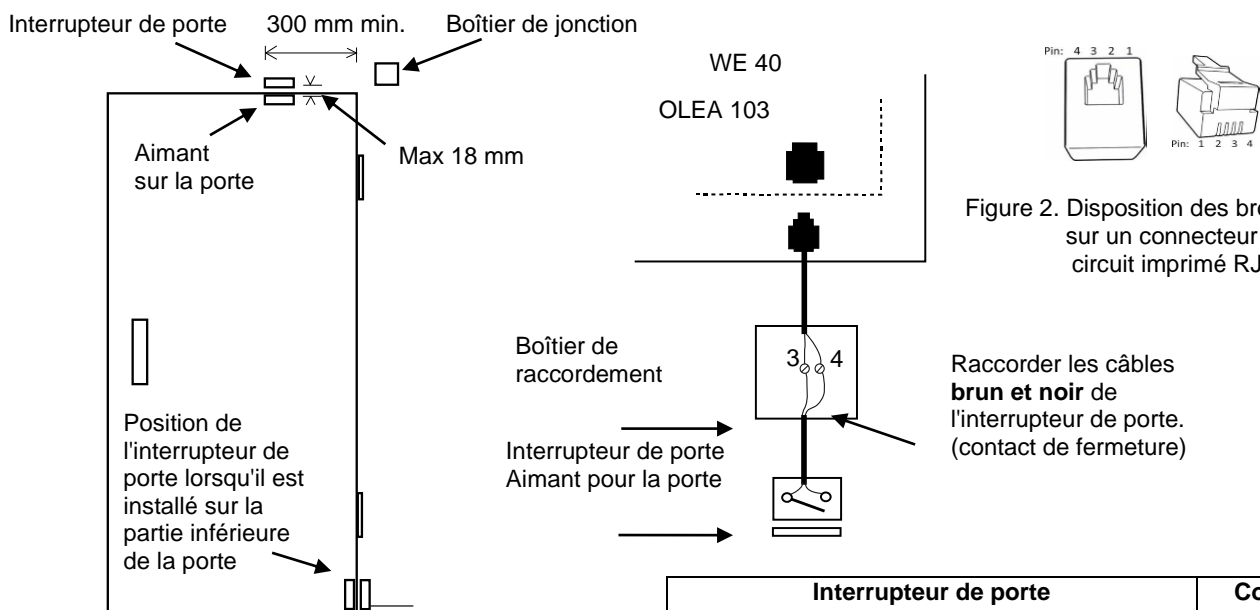


Figure 3. Installation de l'interrupteur de porte

Figure 2. Disposition des broches sur un connecteur pour circuit imprimé RJ10

| Interrupteur de porte | | | Couleur du conducteur |
|-----------------------|-----------------------|---------|-----------------------|
| Broche 1 | | | |
| Broche 2 | | | |
| Broche 3 | Interrupteur de porte | TERRE | Orange |
| Broche 4 | Interrupteur de porte | 12 V CC | Vert/blanc |

Tableau 1. Connexion d'un interrupteur de porte à un connecteur RJ10 avec un témoin lumineux supplémentaire.

7. Commande à distance

impulsions pour la mise en marche/l'arrêt ; les contacts doivent être reliés aux broches 3 et 4 d'un connecteur RJ10. Les calibres de câble 24 AWG ou 26 AWG doivent être utilisés. La longueur maximale d'un câble 24 AWG est de 200 m, tandis que celle d'un câble 26 AWG est de 130 m.

| Interrupteur de commande à distance (externe) | | |
|---|-----------------------|---------|
| Broche 1 | | |
| Broche 2 | | |
| Broche 3 | Depuis l'interrupteur | TERRE |
| Broche 4 | Vers l'interrupteur | 12 V CC |

Tableau 2. Instructions concernant le raccordement du circuit imprimé OLEA 103 RJ10 pour la commande à distance

8. Schéma de raccordement Box contacteur WE 40

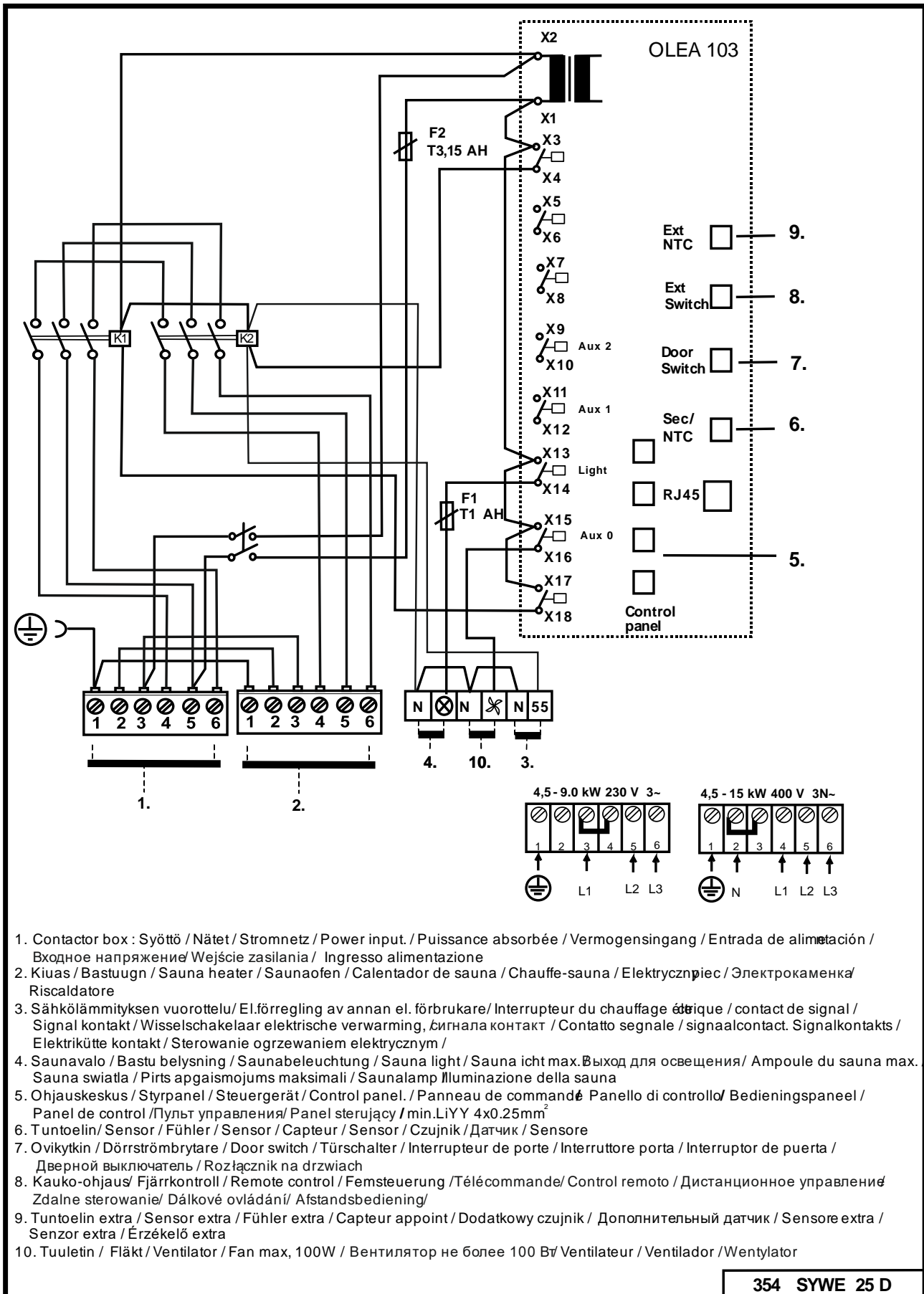


Figure 4 Schéma de raccordement box contacteur WE 40

9. Schéma de principe

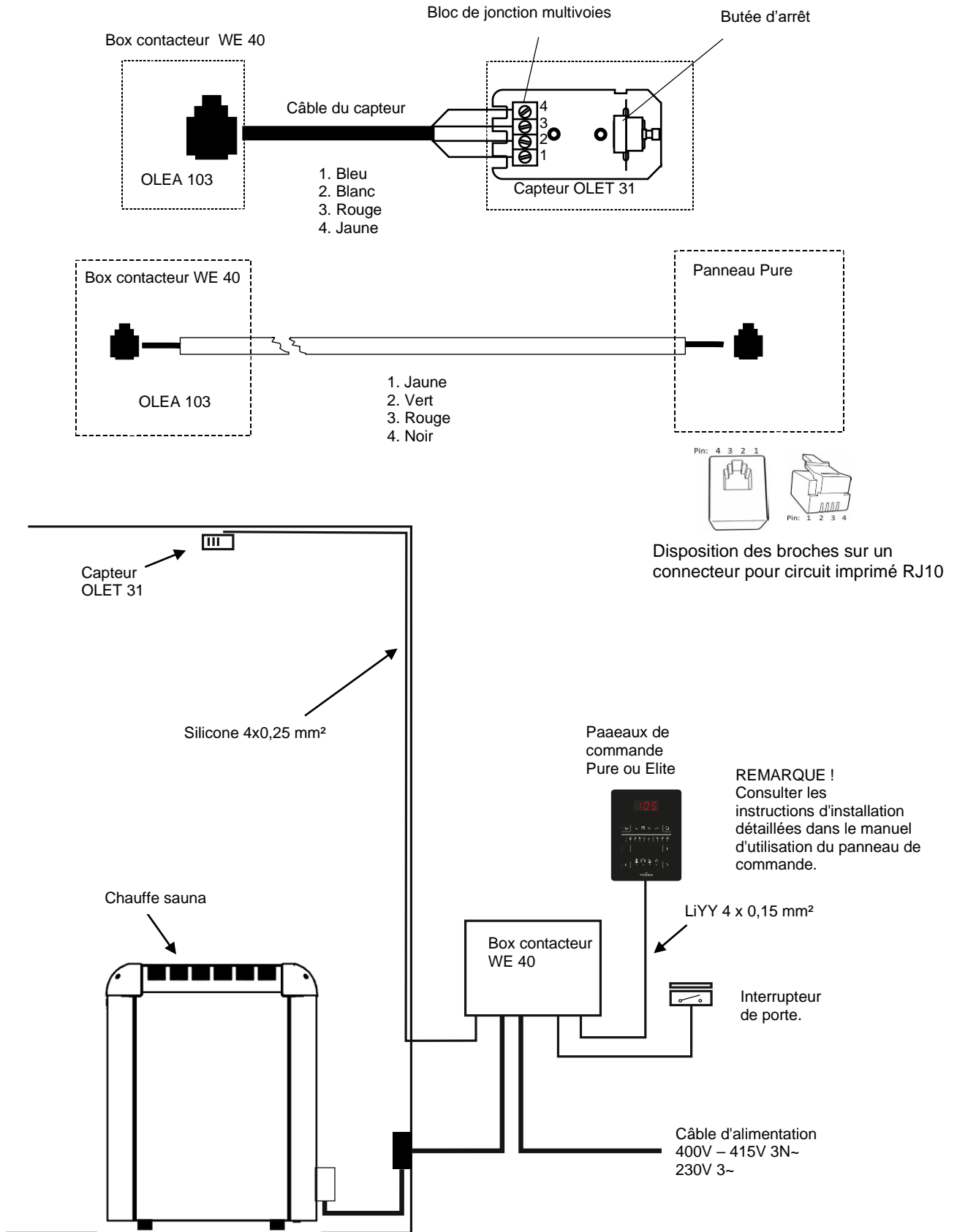


Figure 5 Schéma de principe des raccordements

10. ROHS

Instructions pour la protection de l'environnement

Ce produit ne doit pas être mêlé aux ordures ménagères en fin de vie. Il doit être déposé dans un centre de collecte pour le recyclage des appareils électriques et électroniques.

Le symbole apposé sur le produit, la notice d'utilisation ou l'emballage l'indique.



Les matières peuvent être recyclées conformément à leur marquage. En réutilisant, recyclant les matières ou en utilisant différemment un vieil équipement, vous contribuez considérablement à la protection de l'environnement.
Attention : ce produit doit être déposé au centre de recyclage sans pierres et sans parement en stéatite.

Veuillez contacter votre Municipalité pour connaître le centre de recyclage.

Manual del usuario y de instalación **WE 40**

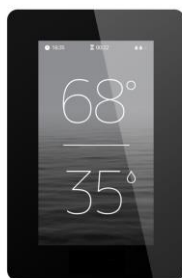
Caja del contactor **WE 40 (2005 – 40)**

Paneles de control

- Pure (1601 – 41)
- Elite (1601 – 42)



Pure



Elite



Caja del contactor WE 50

Índice

| | |
|--|---|
| 1.1. Comprobaciones antes de usar la sauna | 3 |
| 1.2. Sala de sauna | 3 |
| 1.3. Información para los usuario | 3 |
| 1.4. Funcionamiento de los controles de sauna | 3 |
| 1. Preparación para la instalación del calentador de sauna | 4 |
| 2. Instalación | 4 |
| 3. Instalación en techo del sensor | 4 |
| 4. Uso de las cajas de contactores | 5 |
| 5. Colocación de la caja de conexiones para el cable de conexión en la sala de sauna | 5 |
| 6. Interruptor de puerta | 6 |
| 7. Control remoto | 6 |
| 8. Diagrama de conmutadores WE 40 | 7 |
| 9. Diagrama del principio | 8 |
| 10. ROHS | 9 |

Imágenes y tablas

| | |
|--|---|
| Figura 1. .Colocación de la caja de conexiones en la sala de sauna | 5 |
| Figura 2. Disposición de clavijas de un conector de placa de circuito RJ10 | 6 |
| Figura 3. Instalación del interruptor de puerta | 6 |
| Figura 4 Diagrama de conmutadores WE 40 | 7 |
| Figura 5 Diagrama del principio de conexiones | 8 |
| Tabla 1. Conexión del interruptor de puerta a un conector RJ10 con una señal luminosa adicional. | 6 |
| Tabla 2. Instrucciones para conectar la placa del circuito OLEA 103 RJ 10 para control remoto | 6 |

ADVERTENCIAS

1.1. Comprobaciones antes de usar la sauna

1. Compruebe que la sala de sauna es adecuada para su uso.
2. Compruebe que la puerta y la ventana están cerradas.
3. Compruebe que el calentador de sauna está lleno de piedras que cumplan las recomendaciones del

fabricante, que las resistencias están cubiertas de piedras y que las piedras están apiladas con separación entre sí.

NOTA! no se permite el uso de piedras de cerámica.

El interruptor principal del calentador se sitúa en la parte inferior del calentador, en el lado derecho visto desde delante.

El interruptor principal está marcado con la etiqueta 0-1.

1.2. Sala de sauna

Las paredes y el techo de la sala de sauna deben estar térmicamente bien aislados. Todas las superficies que acumulen el calor, como las superficies con baldosas o enlucido, deben estar aisladas. Se recomienda utilizar un revestimiento de paneles de madera en el interior de la sala de sauna. Tenga en cuenta que, si hay elementos que acumulen calor en la sala de sauna (como piedras decorativas, cristal, etc.), estos podrían prolongar el tiempo de precalentamiento, incluso si la sauna está bien aislada. Véase la página 4, apartado 1.

1.3. Información para los usuario

Este aparato no puede ser utilizado por niños menores de ocho años, por personas con facultades físicas, sensoriales o mentales reducidas o por personas que carezcan de experiencia y conocimientos respecto a su funcionamiento, a no ser que hayan recibido instrucciones sobre el uso seguro del dispositivo y sobre los riesgos que implica. No debe permitirse a los niños jugar con el aparato, así como limpiar o realizar el mantenimiento del mismo sin supervisión (7.12 EN 60335-1:2012).

1.4. Funcionamiento de los controles de sauna

Consulte las instrucciones específicas para el funcionamiento del panel de control.

Si desea obtener más información sobre cómo disfrutar de un baño en la sauna, visite nuestro sitio web : www.tylohelo.com

Recoloque las piedras de la sauna por lo menos una vez al año y cambie las piedras gastadas. De este modo mejora la circulación del aire entre las piedras, lo que prolonga la vida útil de las resistencias térmicas.

Si tiene algún problema, póngase en contacto con el servicio de reparación.

1. Preparación para la instalación del calentador de sauna

Lleve a cabo las siguientes comprobaciones antes de instalar el calentador de sauna.

- La relación entre la potencia de entrada del calentador (kW) y el volumen de la sala de sauna (m³). Mirar los volúmenes recomendados se consulte el manual de usuario de la caja del calentador de sauna para más información.. No debe superarse el volumen máximo ni el volumen mínimo.
- La altura de la sala de la sauna debe medir como mínimo 1900 mm o 2100 m en función de la potencia del calentador.
- Las paredes de piedra de mampostería sin aislar prolongan el tiempo de precalentamiento. Cada metro cuadrado de techo o pared enlucido añade entre 1,2 m³ al volumen de la sauna.
- Compruebe en para conocer la potencia adecuada del fusible (A) y el diámetro correcto del cable de alimentación (mm²) para el calentador de sauna en cuestión.
- Respete la separación de seguridad especificada para el espacio que rodea el calentador de sauna.
- Debe haber suficiente espacio alrededor del panel de control de sauna a efectos de mantenimiento. Una puerta también puede considerarse un área de mantenimiento.

2. Instalación

Respete la separación de seguridad especificada en las al instalar el calentador de sauna.

El calentador de sauna es un modelo independiente. La base debe ser sólida, ya que el calentador de sauna pesa aproximadamente 100 kg.

El calentador de sauna se nivela mediante unos pies ajustables.

El calentador de sauna se fija al suelo desde los pies con las dos abrazaderas de metal suministradas. De este modo, la separación de seguridad se respetará en todo momento durante el uso.

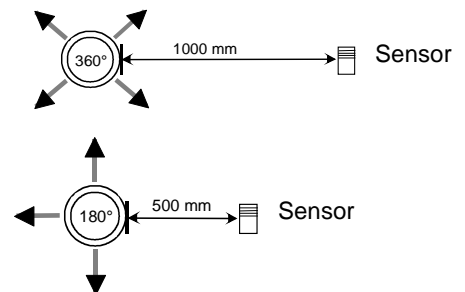
Las paredes o los techos no deben estar recubiertos de paneles de yeso reforzado con fibra ni con otro revestimiento ligero, ya que podrían provocar un incendio.

Instalación del sensor cerca de un conducto de suministro de aire

El aire de la sala de sauna debe cambiarse seis veces por hora. El diámetro de la tubería de suministro de aire debe ser de 50 a 100 mm.

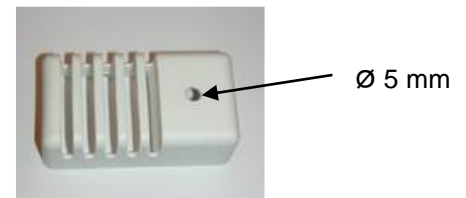
Debe instalarse un conducto de suministro de aire circular (360°) a 1000 mm de distancia del sensor (como mínimo).

Debe instalarse un conducto de suministro de aire con un panel de dirección de caudal (180°) a 500 mm del sensor (como mínimo). El caudal de aire debe dirigirse lejos del sensor.



3. Instalación en techo del sensor

En las instalaciones en techo, debe practicarse un orificio de 5 mm en la carcasa del sensor para permitir el drenaje de agua condensada. No rocíe agua directamente sobre el sensor ni permita que se salpique agua con la cuchara de la sauna.



Instalación del sensor Extra NTC

El sensor adicional OLET 31 se conecta al conector Ext NTC en la placa del circuito RJ10. Para ver más detalles, consulte el diagrama de interruptores. El sensor adicional está instalado en la pared de la sala de la sauna a una distancia de 500 mm del techo como máximo. Cuando el sensor adicional se ha conectado a la placa del circuito, este se activa automáticamente. De esta forma, el sensor adicional mide la temperatura que se muestra en el panel de control.

El sensor primario instalado encima del calentador de la sauna solo tiene el circuito limitador que limita la temperatura máxima a 110 °C. Incluso si la temperatura se ajusta a 110 °C en el panel de control, la temperatura máxima que se muestra en el panel es de aproximadamente 90 °C, ya que el sensor primario que hay encima del calentador limita la temperatura máxima a 110 °C. La temperatura de una sauna se ajusta normalmente entre 70 y 80 °C, dependiendo de las preferencias de cada usuario.

4. Uso de las cajas de contactores

El contactor case 2005 - 40 (WE - 40) se puede usar con los siguientes calentadores de sauna:

| | | |
|----------------|----------------|----------------------------|
| - SKLE | 1105 - XX | 9 kW 230V 3~ |
| - SKLE | 1105 - XX | 9 - 15 kW 400V - 415V 3N~ |
| - Laava | 1105 - XX | 9 kW 230V 3~ |
| - Laava | 1105 - XX | 9 - 15 kW 400V - 415V 3N~ |
| - Octa | 1106 - XX | 9 - 15 kW 400V - 415V 3N~ |
| - Cup / Vienna | 1712 - XX - 04 | 4,5 - 8 kW 400V - 415V 3N~ |
| - Cup / Vienna | 1712 - XX - 04 | 4,5 - 8 kW 230V 3~ |
| - Havanna | 1714 - XX - 04 | 4,5 - 9 kW 400V - 415V 3N~ |
| - Havanna | 1714 - XX - 04 | 4,5 - 9 kW 230V 3~ |

Los modelos de los paneles de control que pueden utilizarse para controlar las cajas de contactores WE 40 son Pure o Elite.

Consulte el manual de funcionamiento del panel de control para obtener instrucciones más específicas.

La caja del contactor debe instalarse fuera de la sala de sauna. Los cables se deben instalar utilizando una instalación fija. Debe instalarse una caja de conexión en la sala de sauna con una instalación semifija en el calentador de la sauna.

5. Colocación de la caja de conexiones para el cable de conexión en la sala de sauna

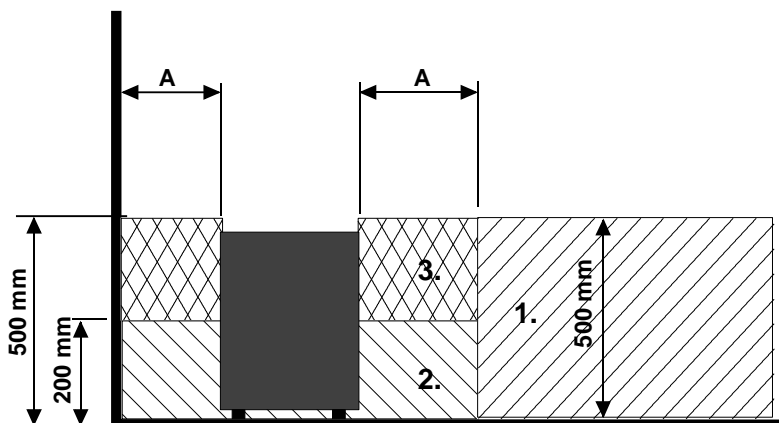


Figura 1. Colocación de la caja de conexiones en la sala de sauna

A = Separación de seguridad mínima especificada, véase la Tabla 1, 2 o 3

1. Colocación recomendada de la caja de conexiones.
2. Se recomienda utilizar una caja de silumin en esta zona.
3. Debe evitarse esta zona. Utilice siempre una caja de silumin.

En las demás zonas debe utilizarse una caja termorresistente (125 °C) y cables termorresistentes (170 °C). La caja de conexiones debe estar libre de obstáculos. Al instalar la caja de conexiones en la zona 2 o 3, consulte las instrucciones y las normas indicadas por la empresa de suministro de energía local.

6. Interruptor de puerta

El interruptor de puerta es el interruptor situado en la puerta de la sauna. Este interruptor cumple las normativas. Las saunas públicas y privadas deben contar con un interruptor de puerta siempre que se pueda encender el calentador desde el exterior de la sauna, por ejemplo, con un botón de encendido/apagado o un método similar.

El panel de control capta automáticamente cuando el interruptor de puerta está conectado a la placa del circuito OLEA 103 del calentador. Cuando utilice la sauna por primera vez después de su instalación, cierre la puerta que da a la sala de la sauna y enciéndala mediante el interruptor principal del calentador.

Si se abre la puerta antes del inicio de una secuencia de calentamiento (calentamiento preconfigurado), el modo automático (uso remoto) se desactiva tras un minuto. Debe cerrarse la puerta y reiniciarse el funcionamiento desde el panel de control.

Si se deja la puerta abierta durante más de cinco minutos con el calentador encendido, este se apaga de forma automática. Cuando se haya cerrado la puerta, es posible volver a encender el calentador desde el panel de control. Si hay instalado un indicador luminoso de fallos, este comenzará a parpadear. Consulte las siguientes instrucciones de instalación.

Instrucciones de instalación y conexión del interruptor de puerta

El interruptor de puerta se instala en el exterior de la sala de sauna, en el borde superior de la puerta, a una distancia mínima de 300 mm de la esquina interna.

La parte del interruptor se instala en el marco de la puerta y el imán en la puerta. La separación entre el interruptor y el imán es de 18 mm.

Si el interruptor de la puerta se instala en la parte superior de la puerta, TylöHelo recomienda utilizar el modelo de TylöHelo con la referencia 0043233, SSTL 8260371.

Si el interruptor de la puerta se instala en la parte inferior de la puerta, TylöHelo recomienda utilizar el modelo de TylöHelo con la referencia 0043263, SP11000326, SSTL 8263280

Consulte las instrucciones de instalación y de uso suministradas con el calentador para obtener más información.

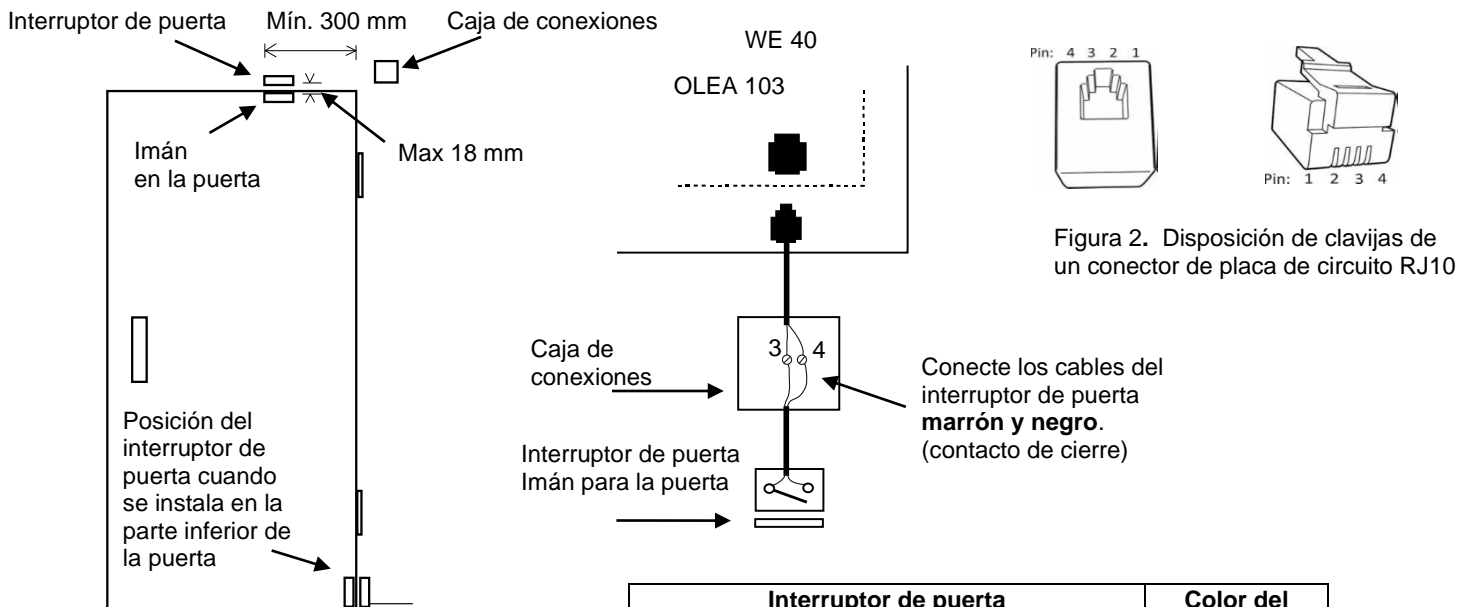


Figura 3. Instalación del interruptor de puerta

| Interruptor de puerta | | Color del cable | |
|-----------------------|-----------------------|-----------------|--------------|
| Clavija 1 | | | |
| Clavija 2 | | | |
| Clavija 3 | Interruptor de puerta | Tierra | Naranja |
| Clavija 4 | Interruptor de puerta | 12 V CC | Verde/blanco |

Tabla 1. Conexión del interruptor de puerta a un conector RJ10 con una señal luminosa adicional.

7. Control remoto

La caja del contactor se puede controlar de forma remota mediante un contacto de cierre, que también se puede disparar mediante impulsos para el encendido-apagado; cablee los contactos a las clavijas 3 y 4 de un conector RJ10. El tamaño de cable es AWG 24 o 26. La longitud del cable AWG 24 debe ser de 200 m como máximo, mientras que el cable AWG 26 no debe ser superior a 130 m.

| Interruptor de control remoto (interruptor ex.) | | |
|---|----------------------|---------|
| Clavija 1 | | |
| Clavija 2 | | |
| Clavija 3 | Desde el interruptor | Tierra |
| Clavija 4 | Al interruptor | 12 V CC |

Tabla 2. Instrucciones para conectar la placa del circuito OLEA 103 RJ 10 para control remoto

8. Diagrama de conmutadores WE 40

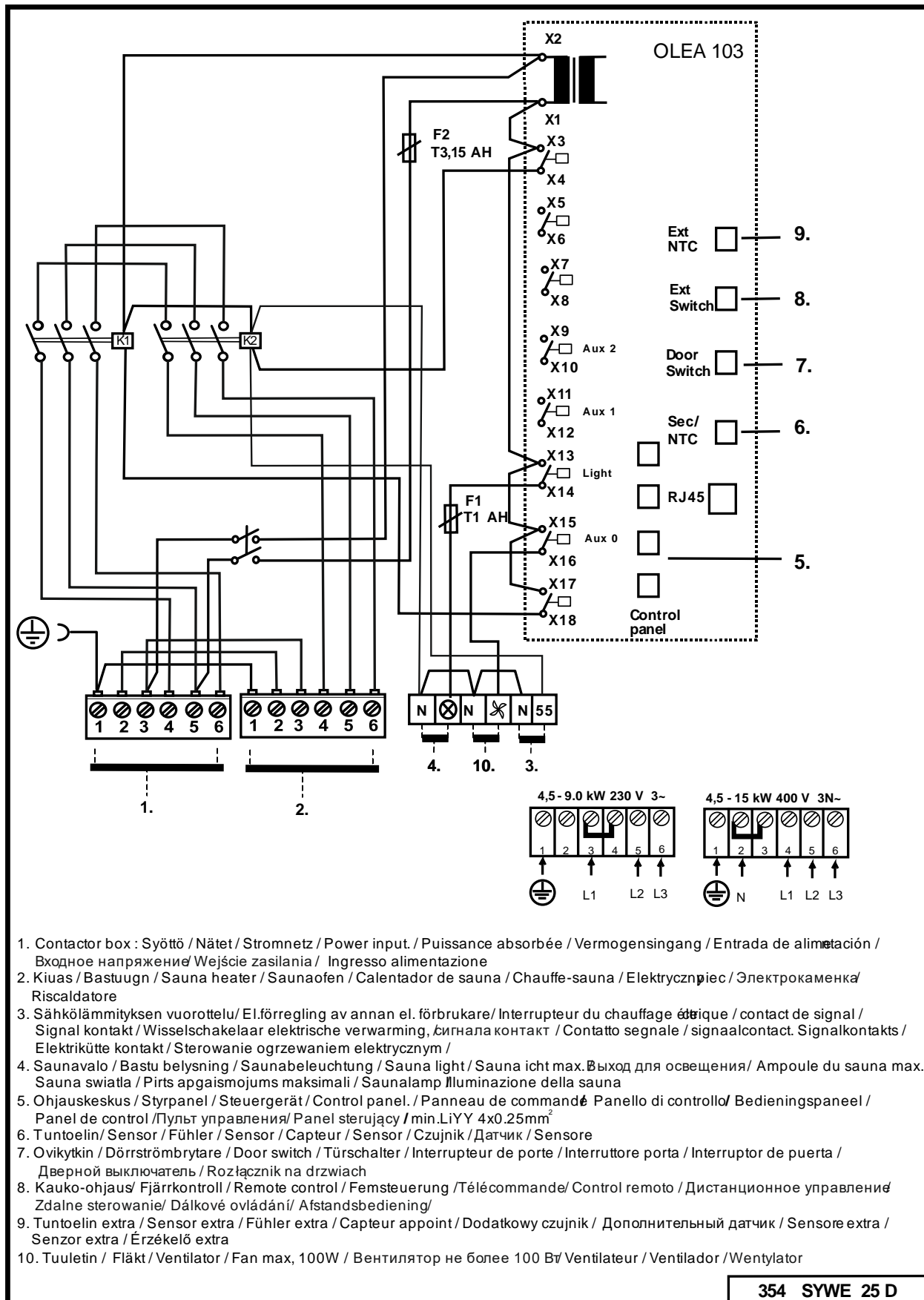


Figura 4 Diagrama de conmutadores WE 40

9. Diagrama del principio

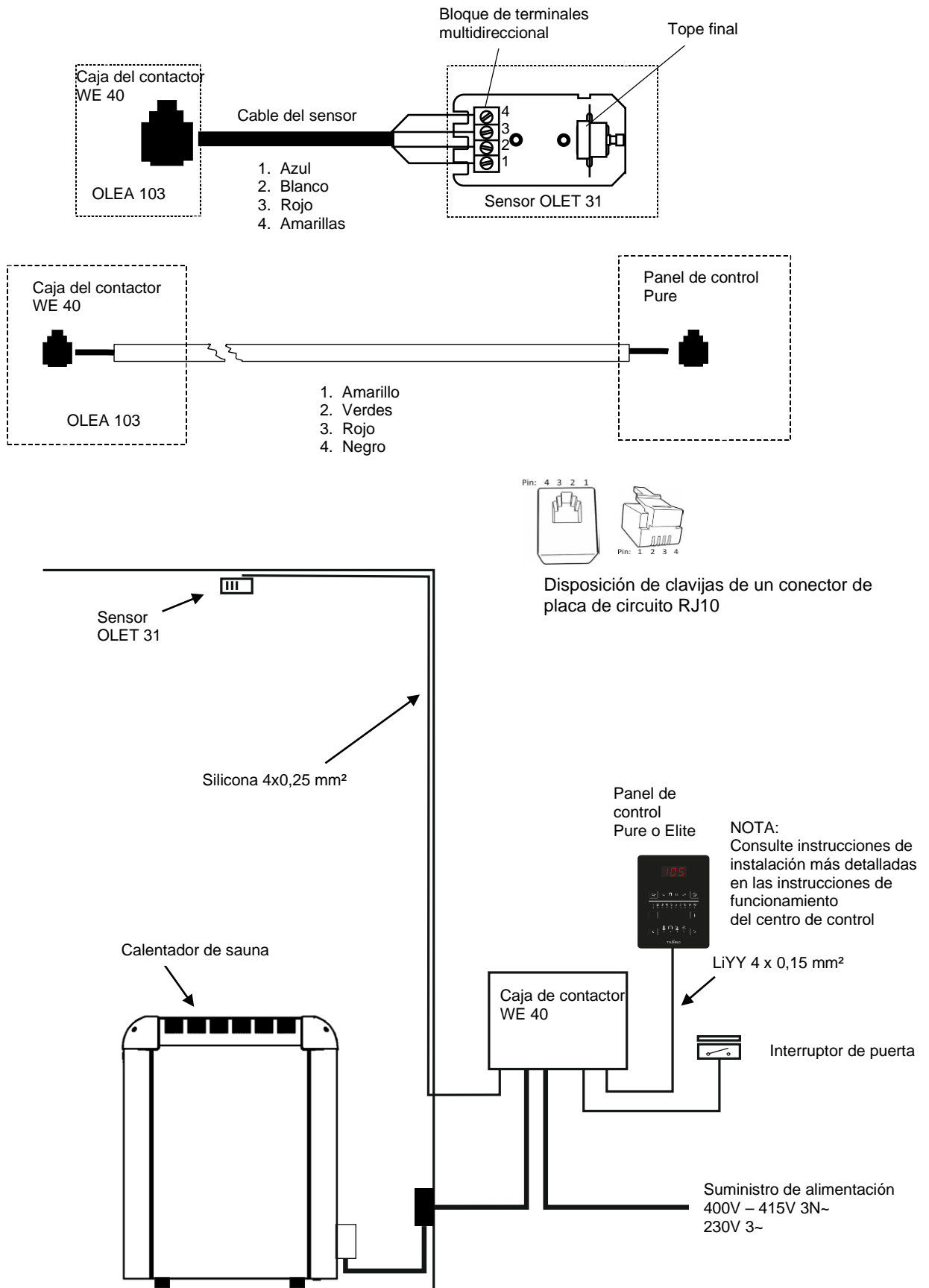


Figura 5 Diagrama del principio de conexiones

10. ROHS

Instrucciones de protección medioambiental

Este producto no debe ser tratado como un residuo doméstico normal al final de su vida útil, sino que debe depositarse en el punto de recogida adecuado para el reciclaje de equipos eléctricos y electrónicos.

La presencia de este símbolo en el producto, en el manual de instrucciones o en el paquete indica lo anteriormente mencionado.



Los materiales pueden reciclarse según las marcas que figuren en ellos. Mediante la reutilización o aprovechamiento de estos materiales, o la reutilización de equipos antiguos, se contribuye de manera importante a la protección del medio ambiente. Nota: este producto debe entregarse en el centro de reciclaje sin las piedras de sauna ni la cubierta de esteatita.

Para obtener información acerca del punto de reciclaje, póngase en contacto con la administración municipal.

Руководство по установке и эксплуатации **WE 40**

Кожух контактора **WE 40 (2005 – 40)**

Панели управления

- Pure (1601 – 41)
- Elite (1601 – 42)



Pure



Elite



Кожух контактора WE 40

| Содержание | страница |
|---|-----------------|
| 1.1. Проверьте перед тем, как включить электрокаменку | 3 |
| 1.2. Сауна | 3 |
| 1.3. Информация для пользователей | 3 |
| 1.4. Управление электрокаменкой | 3 |
| 1. Подготовка к установке электрокаменки | 4 |
| 2. Установка электрокаменки | 4 |
| 3. Установка датчика на потолке | 4 |
| 4. Использование коробки Контактор | 5 |
| 5. Установка соединительной коробки для питающих кабелей внутри сауны | 5 |
| 6. Дверной выключатель | 6 |
| 7. Дистанционное управление | 6 |
| 8. Схема электрических соединений WE 40 | 7 |
| 9. Принципиальная схема с пультом | 8 |
| 10. ROHS | 9 |
| | |
| Рисунки и Таблицы | |
| Рис. 1. Месторасположение соединительной коробки | 5 |
| Рис. 2. Расположение выводов | 6 |
| Рис. 3. Установка дверного выключателя | 6 |
| Рис. 4. Схема электрических соединений WE 40 | 7 |
| Рис. 5. Принципиальная схема соединений | 8 |
| | |
| Таблица 1. Подключение дверного переключателя к разъему RJ10 с дополнительным индикатором сигнала | 6 |
| Таблица 2. Инструкции по подключению печатной платы OLEA 103 RJ 10 для дистанционного управления | 6 |

ПРЕДУПРЕЖДЕНИЯ

1.1. Проверьте перед тем, как включить электрокаменку

- Помещение пригодно для приема сауны.
- Окна и двери закрыты.
- Каменка заполнена камнями, соответствующими рекомендациям изготовителя. Камни уложены с зазорами и покрывают нагревательные элементы.

ПРИМЕЧАНИЕ: запрещается использовать керамические камни.

Главный выключатель нагревателя расположен в его нижней части справа (если смотреть на нагреватель с лицевой стороны). Главный выключатель имеет маркировку «0 – 1».

1.2. Сауна

Стены и потолок сауны должны быть хорошо теплоизолированы. Материалы, которые аккумулируют тепло, такие как плитка и штукатурка должны быть изолированы. Рекомендуется использоваться деревянные панели для обшивки сауны. Если в помещении сауны есть материалы, поглощающие тепло, такие как декоративные камни, стекло и т.д., они увеличивают время прогрева сауны, даже если само помещение хорошо теплоизолировано (смотрите стр 4, раздел 1)

1.3. Информация для пользователей

Это устройство может использоваться детьми не младше 8 лет, лицами с ограниченными физическими, сенсорными или умственными способностями, а также лицами без опыта и знаний о работе устройства только при условии, что указанные лица были проинструктированы относительно техники безопасности и рисков, связанных с использованием устройства. Детям не разрешается играть с устройством или выполнять его чистку и обслуживание без присмотра взрослых. (7.12 EN 60335-1:2012)

1.4. Управление электрокаменкой

Ознакомьтесь с инструкцией к соответствующему пульту управления.

Если у вас возникнут какие-либо проблемы, пожалуйста, свяжитесь с сервис-центром дистрибьютора.

Для дополнительной информации по использованию сауны, посетите наш сайт www.tylohelo.com

1. Подготовка к установке электрокаменки

Проверьте следующее перед тем, как устанавливать электрокаменку:

- Соотношение мощности печи (кВт) и объема помещения сауны (м³). объем мощность Более подробные инструкции Вы найдете в руководстве по эксплуатации нагревателя.. Запрещается выходить за пределы минимального и максимального объема.
- В зависимости от мощности нагревателя высота потолка в сауне не должна быть меньше, чем 1900 мм или 2100 мм
- Неизолированные и кирпичные стены увеличивают время предварительного прогрева. Каждый квадратный метр оштукатуренного потолка, стены или стеклянной поверхности добавляет к объему помещения сауны 1,2 м³ с точки зрения необходимой мощности.
- Проверить Номинал предохранителя (А) и площадь сечения силового кабеля (мм²) подходит для рассматриваемого обогревателя.
- При монтаже каменки необходимо строго соблюдать минимально безопасные монтажные расстояния
- Помните, что вокруг пульта управления должно быть достаточно пространства для проведения техобслуживания, входной двери и т.п.

2. Установка электрокаменки

При установке электрокаменки следует придерживаться рекомендаций по безопасным расстояниям, приведенных на в таблицах 1 и 3 на страницах 5 и 6 данного документа.

Электрокаменка устанавливается на пол. Пол должен быть прочным, т.к. вес электрокаменки с камнями составляет о 100 кг.

Электрокаменка выравнивается с помощью регулируемых ножек.

Электрокаменка крепится к полу с помощью поставляемых креплений (2 шт) для того, чтобы безопасные расстояния оставались неизменными во время эксплуатации.

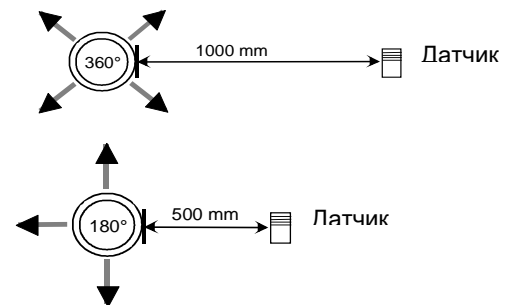
Запрещается облицовывать стены или потолок гипсокартоном или другими легкими защитными покрытиями, поскольку они могут стать источником возгорания.

Установка датчика вблизи отверстий приточной вентиляции

Воздух сауны должен быть заменяться шесть раз в час. Труба для притока воздуха должна иметь диаметр от 50 до 100 мм.

Отверстие приточной вентиляции круглого (360°) сечения должно находиться на расстоянии не менее 1000 мм от датчика.

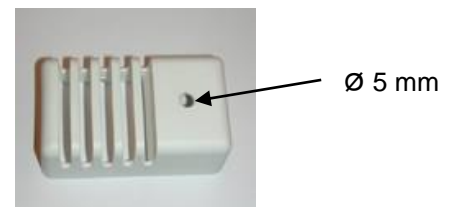
Отверстие приточной вентиляции с панелью, направляющей воздушный поток (180°), должно находиться на расстоянии не менее 500 мм от датчика. Воздушный поток должен быть направлен в сторону от датчика.



3. Установка датчика на потолке

При установке на потолке в корпусе датчика необходимо просверлить отверстие диаметром 5 мм для стока конденсированной воды.

Не распыляйте воду на датчик и не допускайте попадания на него брызг при использовании кружки для сауны.



Установка дополнительного датчика NTC

Дополнительный датчик OLET 31 подключается к разьему Ext NTC на плате RJ10. Подробнее см. на схеме подключений. Дополнительный датчик устанавливается на стене сауны на расстоянии не более 500 мм от потолка. После подключения к плате дополнительный датчик активируется автоматически. Это означает, что температура, отображаемая на панели управления, будет измеряться дополнительным датчиком. Основной датчик, установленный над нагревателем сауны, имеет схему ограничителя, ограничивающую максимальную температуру уровнем 110 °С. Даже если с панели управления установлена температура 110 °С, на панели будет отображаться максимальная температура около 90 °С, так как основной датчик над нагревателем ограничивает максимальную температуру уровнем 110 °С. В зависимости от индивидуальных предпочтений в сауне обычно устанавливается температура 70–80 °С.

4. Использование коробки Контакттор

Корпус контактора 2005 - 40 (WE - 40) может использоваться со следующими каменками:

| | | |
|----------------|----------------|----------------------------|
| - SKLE | 1105 - XX | 9 kW 230V 3~ |
| - SKLE | 1105 - XX | 9 - 15 kW 400V - 415V 3N~ |
| - Laava | 1105 - XX | 9 kW 230V 3~ |
| - Laava | 1105 - XX | 9 - 15 kW 400V - 415V 3N~ |
| - Octa | 1106 - XX | 9 - 15 kW 400V - 415V 3N~ |
| - Cup / Vienna | 1712 - XX - 04 | 4,5 - 8 kW 400V - 415V 3N~ |
| - Cup / Vienna | 1712 - XX - 04 | 4,5 - 8 kW 230V 3~ |
| - Havana | 1714 - XX - 04 | 4,5 - 9 kW 400V - 415V 3N~ |
| - Havana | 1714 - XX - 04 | 4,5 - 9 kW 230V 3~ |

Для управления шкафами контакторов WE 40 могут использоваться панели управления модели Pure или Elite

Более подробные инструкции приведены в руководстве по эксплуатации панели управления.

Кожух контактора предназначен для установки вне помещения сауны. Прокладка кабеля должна осуществляться стационарно. Соединительная коробка должна быть полустационарно установлена на нагревателе в помещении сауны.

5. Установка соединительной коробки для питающих кабелей внутри сауны

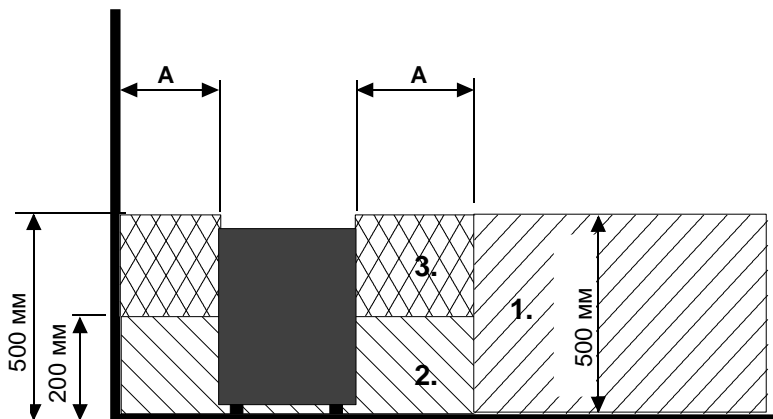


Рис. 1. Месторасположение соединительной коробки

A = Минимальное безопасное расстояние, см. таблицу 1, 2 или 3

1. Рекомендуемое расположение соединительной коробки
2. Силуминовая коробка рекомендуется для этой зоны.
3. Следует избегать расположения в этой зоне. Всегда используйте силуминовые коробки.

Во всех остальных зонах используйте термостойкие коробки (Т 125 °С) и термостойкие кабели (Т 170 °С). Необходимо обеспечить доступ к соединительной коробке. При установке соединительной коробки в зонах 2 или 3 придерживайтесь рекомендаций местного поставщика электроэнергии.

6. Дверной выключатель

Под дверным выключателем подразумевается выключатель на двери сауны. Данный выключатель соответствует правилам. Общественные и частные сауны должны быть оснащены дверным выключателем; речь идет о таких саунах, в которых нагреватель можно включать, находясь снаружи сауны, например при помощи кнопки «Вкл./Выкл.» или аналогичным способом.

Панель управления автоматически обнаруживает подключение дверного выключателя к печатной плате OLEA 103 нагревателя. При первом использовании сауны после установки закройте дверь сауны и включите питание с помощью главного выключателя нагревателя.

Если до запуска обогрева открыть дверь, спустя одну минуту после этого автоматический (дистанционный) режим (предварительный нагрев) отключится. Необходимо закрыть дверь и перезапустить эту функцию с панели управления.

Если дверь остается открытой дольше пяти минут при включенном нагревателе, происходит автоматическое отключение нагревателя.

Нагреватель можно снова включить с панели управления, когда дверь будет закрыта. Индикатор неисправности (если установлен) начнет мигать. См. приведенные ниже инструкции по установке.

Инструкции по установке и подключению дверного выключателя

Дверной выключатель устанавливается вне помещения сауны на верхней кромке двери на расстоянии не менее 300 мм от внутреннего угла.

Выключающая часть устанавливается на дверной раме, а магнит устанавливается на двери. Расстояние между выключателем и магнитом — 18 мм.

Если дверной выключатель устанавливается в верхней части двери, TylöHelo рекомендует использовать модель TylöHelo 0043233, SSTL 8260371.

Если дверной выключатель устанавливается в нижней части двери, TylöHelo рекомендует использовать модель TylöHelo SP11000326, SSTL 8263280

См. инструкции по установке и эксплуатации, прилагаемые к нагревателю.

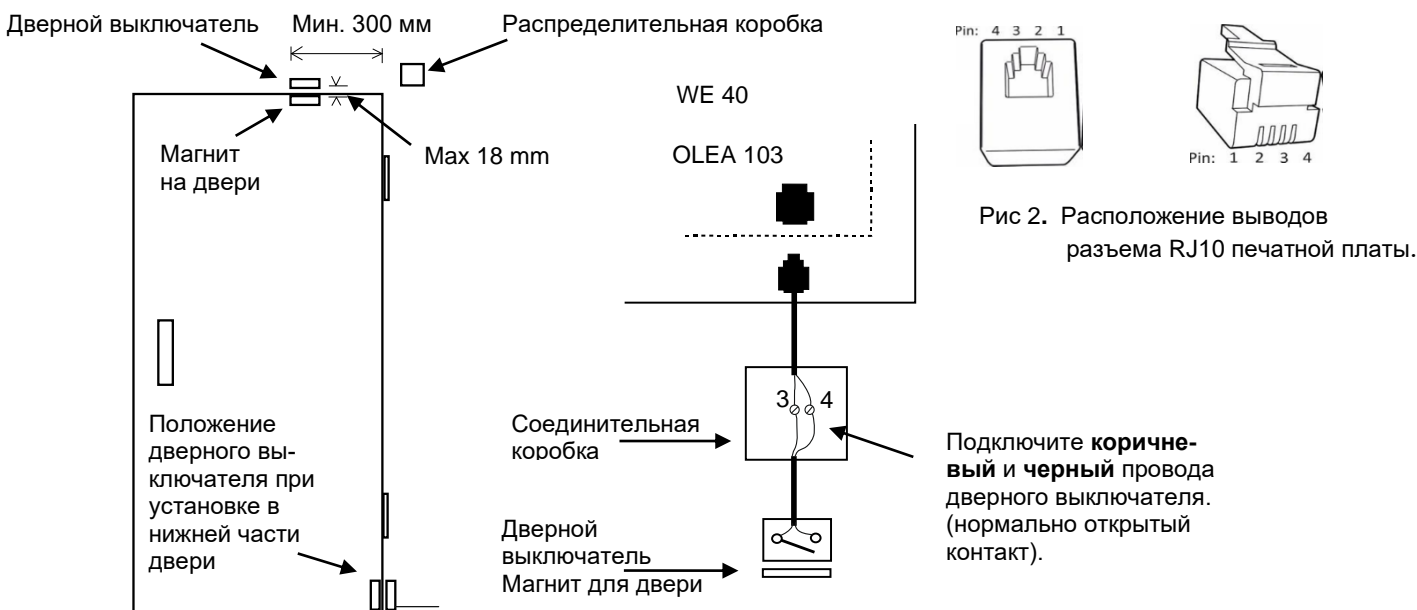


Рис. 3. Установка дверного выключателя

| Дверной выключатель | | | Цвет проводника |
|---------------------|---------------------|-----------------|-----------------|
| Контакт 1 | | | |
| Контакт 2 | | | |
| Контакт 3 | Дверной выключатель | Земля | Оранжевый |
| Контакт 4 | Дверной выключатель | 12 В пост. тока | Зеленый/белый |

Таблица 1. Подключение дверного переключателя к разъему RJ10 с дополнительным индикатором сигнала

7. Дистанционное управление

Управление шкафом контакторов может осуществляться дистанционно, предусмотрено также включение или выключение контакта импульсом. Подключите контакты к выводам 3 и 4 разъема RJ10. Сечение кабеля — 24 или 26 AWG. Максимальная длина кабеля сечением 24 AWG составляет 200 м, кабеля 26 AWG — не более 130 м.

| Переключатель дистанционного управления (внешний переключатель) | | |
|---|------------------|-----------------|
| Контакт 1 | | |
| Контакт 2 | | |
| Контакт 3 | От переключателя | Земля |
| Контакт 4 | К переключателю | 12 В пост. тока |

Таблица 2. Инструкции по подключению печатной платы OLEA 103 RJ 10 для дистанционного управления

8. Схема электрических соединений WE 40

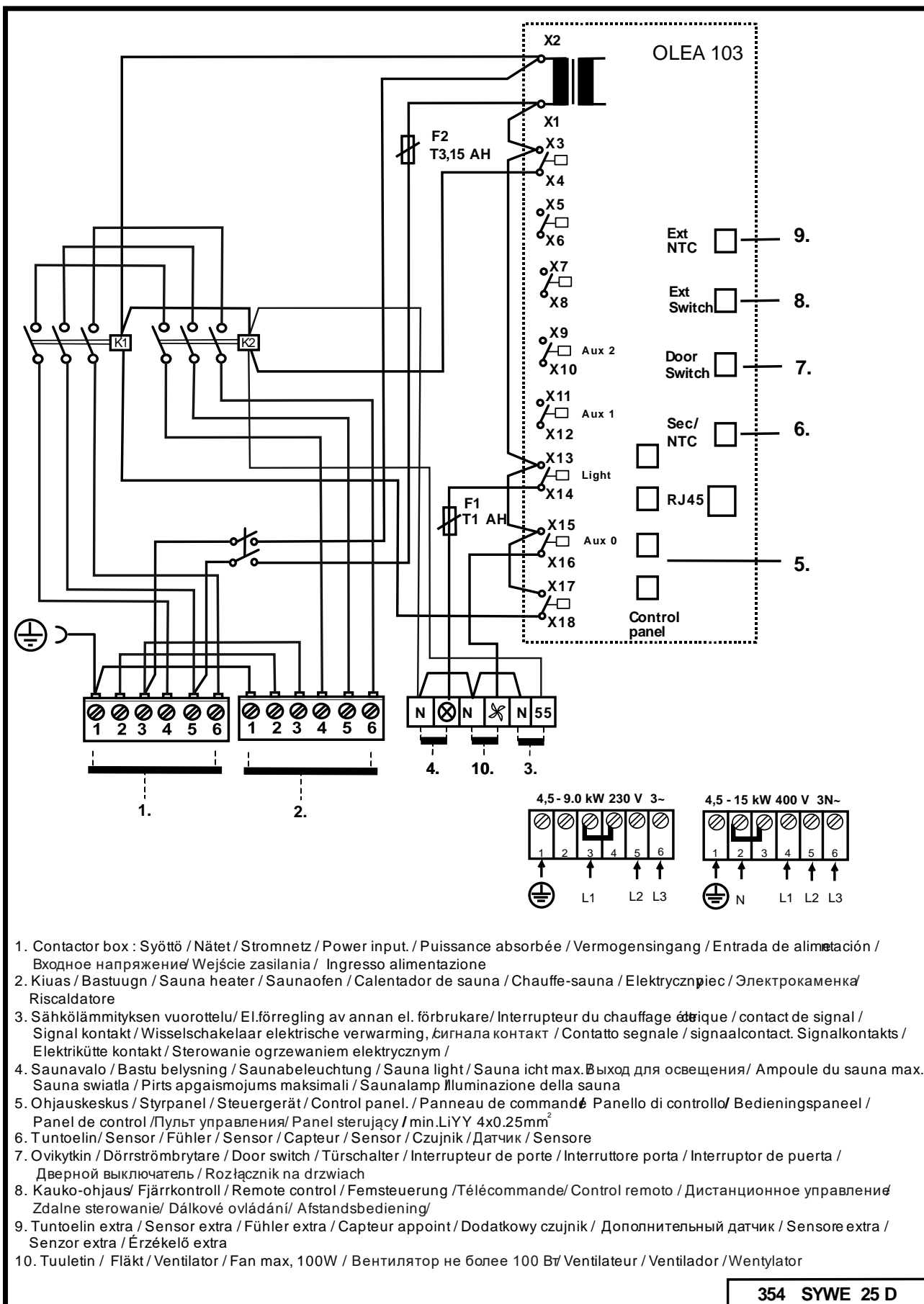


Рис. 4 Схема электрических соединений WE 40

9. Принципиальная схема с пультом

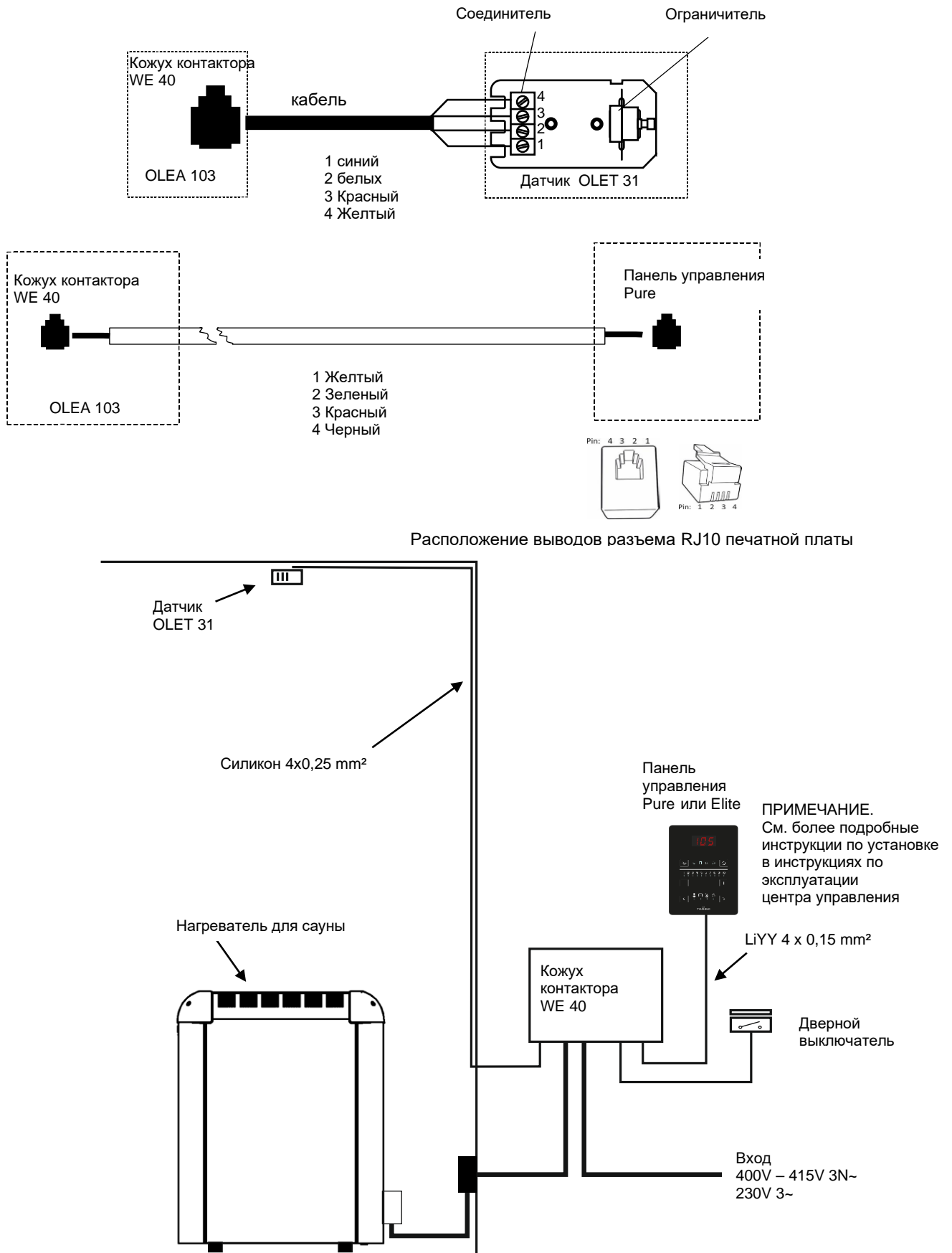


Рис. 5 Принципиальная схема соединений

10. ROHS

Указания по защите окружающей среды

После окончания срока службы электрокаменку нельзя выбрасывать в контейнер, предназначенный для обычных бытовых отходов. Электрокаменку следует сдать в пункт приемки для последующей переработки электрических и электронных устройств.

Об этом сообщает маркировка изделия, информация в инструкции или на упаковке.



Переработка материалов должна осуществляться в соответствии с маркировкой на них. Благодаря повторному использованию материалов или использованию старого оборудования любым иным способом можно внести большой вклад в дело защиты окружающей среды. Сдавать изделие в центр переработки следует без камней для сауны и слоя талька.

По вопросам мест переработки обращаться в муниципальную администрацию.

Skrzynka stycznika WE 40 (2005 – 40)

Panele sterowania

- Pure (1601 – 41)
- Elite (1601 – 42)



Pure



Elite



Skrzynka stycznika WE 40

| Contents | Page |
|---|-------------|
| 1.1. Sprawdź przed skorzystaniem z sauny | 3 |
| 1.2. Kabina sauny | 3 |
| 1.3. Informacja dla użytkowników | 3 |
| 1.4. Obsługa elementów sterowania panelu sterowania | 3 |
| 1. Przygotowanie do instalacji pieca do sauny | 4 |
| 2. Instalacja | 4 |
| 3. Instalacja czujnika na suficie | 4 |
| 4. Użytkowanie skrzynek styczników | 5 |
| 5. Umieszczenie skrzynki rozdzielczej dla przewodu przyłączeniowego w kabinie sauny | 5 |
| 6. Wyłącznik drzwiowy | 6 |
| 7. Zdalne sterowanie | 6 |
| 8. Schemat połączeń | 7 |
| 9. Principle diagram | 8 |
| 10. ROHS | 9 |

Figure and Tables

| | |
|---|---|
| Rysunek 1. Umieszczenie skrzynki rozdzielczej w pomieszczeniu sauny | 5 |
| Rysunek 2. Układ styków złącza płytki drukowanej RJ10 | 6 |
| Rysunek 3. Instalacja przełącznika drzwiowego | 6 |
| Rysunek 4. Schemat przełączników WE 40 | 7 |
| Rysunek 5. Schemat poglądowy połączeń | 8 |
| Tabela 1. Podłączanie przełącznika drzwiowego do złącza RJ10 z dodatkową diodą sygnalizującą. | 6 |
| Tabela 2. Instrukcja podłączenia płytki drukowanej OLEA 103 | 6 |

OSTRZEŻENIA

1.1. Sprawdź przed skorzystaniem z sauny

1. Czy kabina sauny jest przystosowana do kąpieli saunowych?
2. Czy drzwi i okno w saunie są zamknięte?
3. Czy piec do sauny jest wypełniony kamieniami, które są zgodne z zaleceniami producenta, a elementy grzejne są przykryte kamieniami ułożonymi luźno w stosie.

UWAGA! Stosowanie kamieni ceramicznych jest niedozwolone.

Główny wyłącznik pieca znajduje się u jego dołu po prawej stronie (patrzac od przodu).

Główny wyłącznik oznaczony jest etykietą 0 – 1.

1.2. Kabina sauny

Ściany i sufit kabiny sauny powinny mieć dobrą izolację termiczną. Wszystkie powierzchnie akumulujące ciepło, takie jak płytki ceramiczne lub tynk muszą być zaizolowane. Wewnątrz kabiny sauny zaleca się zastosowanie paneli drewnianych. Jeżeli w kabinie sauny są elementy akumulujące ciepło, takie jak kamień dekoracyjny, szkło itp, mogą one wydłużyć czas nagrzewania, nawet jeżeli kabina sauny jest dobrze zaizolowana (patrz strona 4, rozdział 1. Przygotowanie do instalacji pieca do sauny).

1.3. Informacja dla użytkowników

Urządzenie nie może być obsługiwane przez dzieci poniżej ósmego roku życia, osoby o ograniczonych zdolnościach fizycznych, sensorycznych i umysłowych oraz osoby nieposiadające wiedzy i doświadczenia w zakresie jego obsługi, jeżeli osoby te nie zostały poinformowane o bezpiecznym sposobie korzystania z urządzenia oraz związanych z jego eksploatacją zagrożeniach. Dzieciom nie wolno bawić się urządzeniem ani czyścić go i wykonywać prac konserwacyjnych bez nadzoru (7.12 PN-EN 60335-1:2012).

1.4. Obsługa elementów sterowania panelu sterowania

Patrz szczegółowe instrukcje obsługi panelu sterowania.

W przypadku jakichkolwiek problemów, skontaktuj się z Autoryzowanym Serwisem Helo-Koperfam.

Dodatkowe informacje dotyczące pieca sauny: www.tylohelo.com

1. Przygotowanie do instalacji pieca do sauny

Przed rozpoczęciem montażu pieca do sauny należy sprawdzić następujące elementy.

- Współczynnik mocy zasilania pieca (kW) do kubatury sauny (m³). Zalecenia dotyczące objętości w celu uzyskania bardziej szczegółowych instrukcji, patrz instrukcja obsługi nagrzewnicy użytkownika. Wartości minimalne i maksymalne nie mogą być przekraczane.
- Wysokość pomieszczenia sauny powinna wynosić co najmniej 1900 mm lub 2100 mm w zależności od mocy pieca.
- Ściany nieizolowane i wykonane z kamienia wydłużają czas ogrzewania wstępnego. Na każdy metr kwadratowy powierzchni tynkowanego sufitu lub ściany należy dodać 1,2 m³ do kubatury sauny.
- Sprawdź odpowiedni rozmiar bezpiecznika (A) i prawidłową średnicę kabla zasilającego (mm²) dla danego pieca do sauny.
- Sprawdź, czy są zachowane bezpieczne odległości wokół pieca do sauny. Patrz stronie 5
- Wokół panelu sterowania powinna być wystarczająca ilość miejsca na prace konserwacyjne. Również wejście może być uznane za przestrzeń na konserwację

2. Instalacja

Podczas instalacji pieca do sauny postępuj zgodnie ze specyfikacjami bezpieczeństwa.

Piec sauny odpowiada modelowi stojącemu na podłodze. Podstawa musi być stabilna, ponieważ piec sauny waży około 100 kg.

Poziom pieca sauny jest ustawiany za pomocą regulowanych nóg.

Piec sauny jest stawiany na podłodze na regulowanych nogach przy użyciu dołączonych złączy (2 szt.), które uniemożliwiają zmianę bezpiecznej odległości podczas eksploatacji.

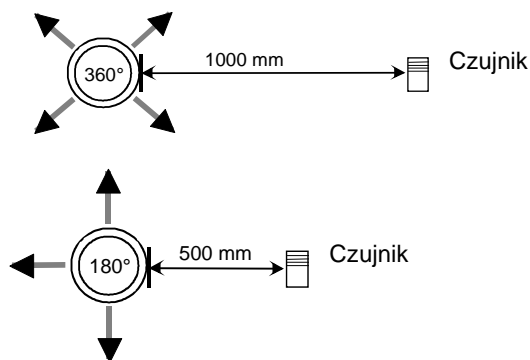
Ściany i sufit nie mogą być chronione lekkimi środkami ochronnymi, takimi jak płyta cementowa wzmocniana włóknem, ponieważ może to wywołać zagrożenie pożarowe.

Montaż czujnika obok wlotu powietrza

Powietrze w saunie powinno być wymieniane sześć razy na godzinę. Średnica przewodu doprowadzającego powietrze powinna wynosić pomiędzy 50 a 100 mm.

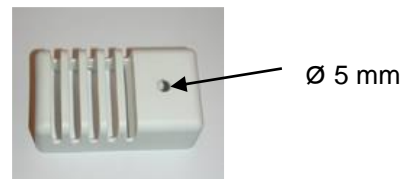
Wlot powietrza cyrkulującego (360°) należy zamontować w odległości co najmniej 1000 mm od czujnika.

Wlot powietrza z panelem kierującym-przepływem (180°) powinien być zamontowany w odległości min. 500 mm od czujnika. Strumień powietrza nie powinien być skierowany na czujnik.



3. Instalacja czujnika na suficie

W przypadku instalacji na suficie w obudowie czujnika należy wywiercić otwór o średnicy 5 mm, aby umożliwić odprowadzanie skroplonej pary wodnej. Nie należy przyskać wodą bezpośrednio w stronę czujnika ani polewać go przy użyciu łyżki do sauny.



Montaż dodatkowego czujnika NTC

Dodatkowy czujnik OLET 31 należy podłączyć do złącza dodatkowego NTC na płytce drukowanej RJ10. Więcej informacji znajduje się na schemacie przełączników. Dodatkowy czujnik należy zamontować na ścianie pomieszczenia sauny w odległości maksymalnie 500 mm od sufitu. W chwili podłączenia dodatkowego czujnika do płytki drukowanej włącza się on automatycznie. Oznacza to, że temperatura wyświetlana na panelu sterowania jest wynikiem pomiaru wykonanego przez dodatkowy czujnik.

Jedynie czujnik główny zainstalowany nad piecem sauny jest wyposażony w ogranicznik, który ogranicza maksymalną temperaturę do 110°C. Nawet jeśli na panelu sterowania temperatura docelowa zostanie ustawiona na 110°C, maksymalna wartość temperatury widoczna na wyświetlaczu wyniesie około 90°C, ponieważ czujnik główny znajdujący się nad piecem ogranicza temperaturę maksymalną do 110°C. W zależności od indywidualnych preferencji temperatura w saunie ustawiana jest najczęściej pomiędzy 70 a 80°C.

4. Użytkowanie skrzynek styczników

Obudowa stycznika 2005 - 40 (WE - 40) może być używana z następującymi grzejnikami do sauny:

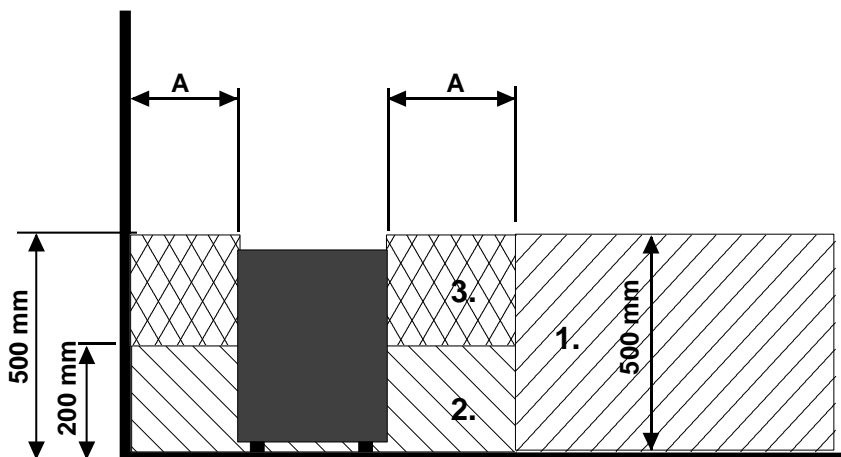
| | | |
|----------------|----------------|----------------------------|
| - SKLE | 1105 - XX | 9 kW 230V 3~ |
| - SKLE | 1105 - XX | 9 - 15 kW 400V - 415V 3N~ |
| - Laava | 1105 - XX | 9 kW 230V 3~ |
| - Laava | 1105 - XX | 9 - 15 kW 400V - 415V 3N~ |
| - Octa | 1106 - XX | 9 - 15 kW 400V - 415V 3N~ |
| - Cup / Vienna | 1712 - XX - 04 | 4,5 - 8 kW 400V - 415V 3N~ |
| - Cup / Vienna | 1712 - XX - 04 | 4,5 - 8 kW 230V 3~ |
| - Havanna | 1714 - XX - 04 | 4,5 - 9 kW 400V - 415V 3N~ |
| - Havanna | 1714 - XX - 04 | 4,5 - 9 kW 230V 3~ |

Modele paneli sterowania, które można wykorzystać do kierowania pracą skrzynek styczników WE 40, to Pure lub Elite.

Patrz szczegółowe instrukcje w instrukcji obsługi panelu sterowania.

Skrzynkę stycznika należy zainstalować poza pomieszczeniem sauny. Przewody należy zamocować za pomocą połączenia nierozłącznego. Skrzynkę rozdzielczą należy zainstalować w pomieszczeniu sauny przy użyciu połączenia półrozłącznego do pieca do sauny.

5. Umieszczenie skrzynki rozdzielczej dla przewodu przyłączeniowego w kabinie sauny



Rysunek 1. Umieszczenie skrzynki rozdzielczej w pomieszczeniu sauny

A = Określony minimalny bezpieczny odstęp, patrz tabela 1, 2 lub 3

1. Zalecane miejsce dla skrzynki rozdzielczej
2. W tym miejscu zaleca się użycie skrzynki z siluminu.
3. Tej lokalizacji należy unikać. Zawsze stosuj skrzynkę z siluminu.

W innych lokalizacjach stosuj skrzynkę termoodporną (T 125 °C) oraz kable termoodporne (T 170 °C). Skrzynka rozdzielcza musi znajdować się z dala od przeszkód. Podczas montażu skrzynki rozdzielczej w strefie 2 lub 3, sprawdź zalecenia oraz przepisy lokalnego dostawcy energii.

6. Wyłącznik drzwiowy

Przełącznik drzwiowy mocowany jest na drzwiach sauny. Przełącznik ten wymagany jest przez przepisy. Sauny publiczne oraz prywatne muszą mieć zamontowany przełącznik drzwiowy, aby piec można było włączyć z zewnątrz sauny, np. za pomocą przełącznika wł./wyl. (on/off) lub w podobny sposób.

Panel sterowania Trend automatycznie wykryje podłączenie przełącznika drzwiowego do płytki drukowanej pieca OLEA 103. Przy pierwszym użyciu sauny po podłączeniu należy zamknąć drzwi do pomieszczenia sauny i włączyć zasilanie za pomocą głównego wyłącznika pieca.

Jeżeli drzwi sauny zostaną otwarte przed rozpoczęciem sekwencji nagrzewania (nagrzewanie wstępne), tryb sterowania automatycznego (zdalnego) zostanie po jednej minucie wyłączony. Drzwi muszą zostać zamknięte, a funkcja – ponownie uruchomiona z poziomu panelu sterowania.

Jeżeli drzwi będą otwarte przez ponad pięć minut, piec zostanie automatycznie wyłączony.

Po zamknięciu drzwi piec można włączyć ponownie z poziomu panelu sterowania. Kontrolka usterki, jeżeli jest zainstalowana, zacznie migać. Instrukcja instalacji – zob. poniżej.

Instrukcje montażu i podłączenia przełącznika drzwiowego

Przełącznik drzwiowy jest instalowany poza pomieszczeniem sauny, na górnej krawędzi ościeżnicy drzwiowej, w odległości przynajmniej 300 mm od wewnętrznego narożnika.

Przełącznik należy zainstalować na ościeżnicy drzwiowej, a magnes – na drzwiach. Odległość między przełącznikiem a magnesem wynosi 18 mm.

Zaleca się użycie przełącznika Helo SSTL 8260371 nr 0043233 jako przełącznika drzwiowego.

Jeżeli wyłącznik drzwiowy jest zainstalowany na górnej części drzwi, firma TylöHelo zaleca używanie modelu TylöHelo wraz z produktem o numerze katalogowym 0043233, SSTL 8260371.

Jeżeli wyłącznik drzwiowy jest zainstalowany na dolnej części drzwi, firma TylöHelo zaleca używanie modelu TylöHelo wraz z produktem o numerze katalogowym SP11000326, SSTL 8263280

Więcej informacji znajduje się w instrukcjach montażu i użytkowania dostarczonych wraz z piecem.

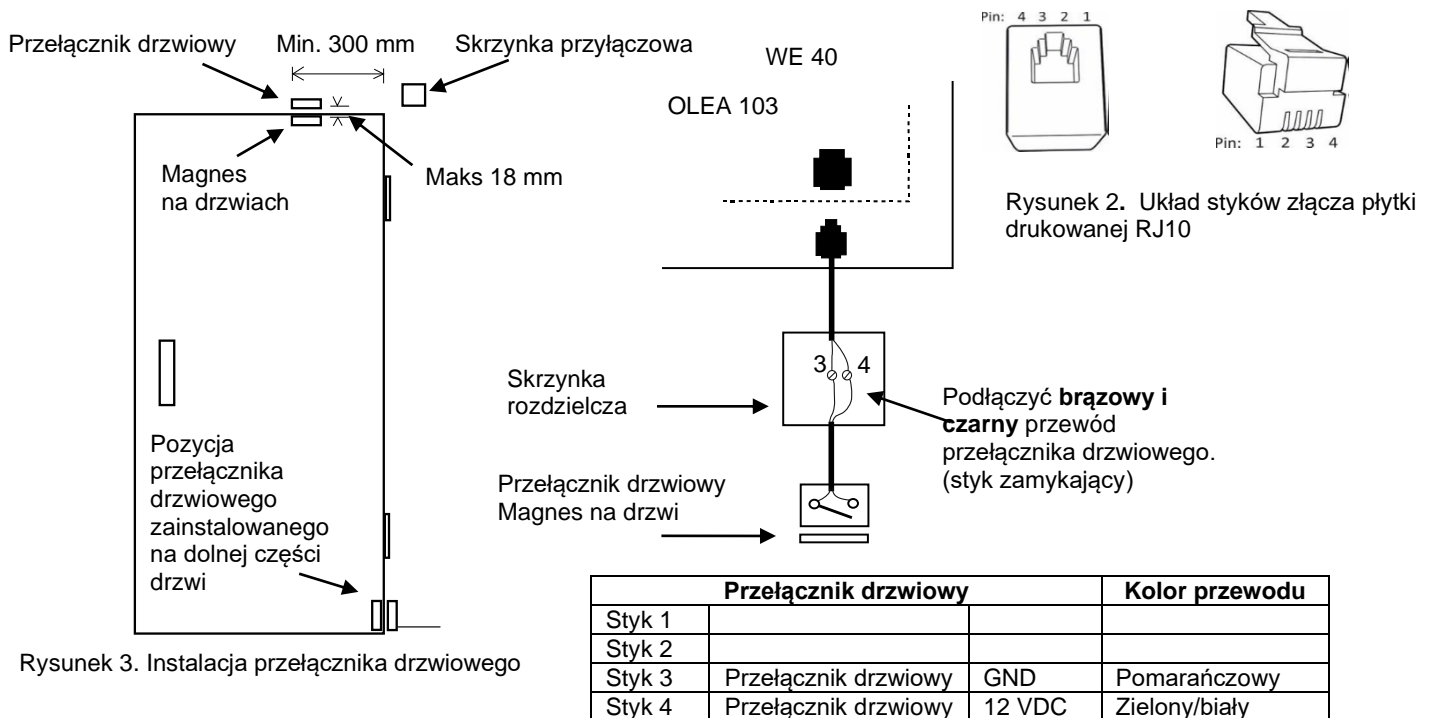


Tabela 1. Podłączenie przełącznika drzwiowego do złącza RJ10 z dodatkową diodą sygnalizującą.

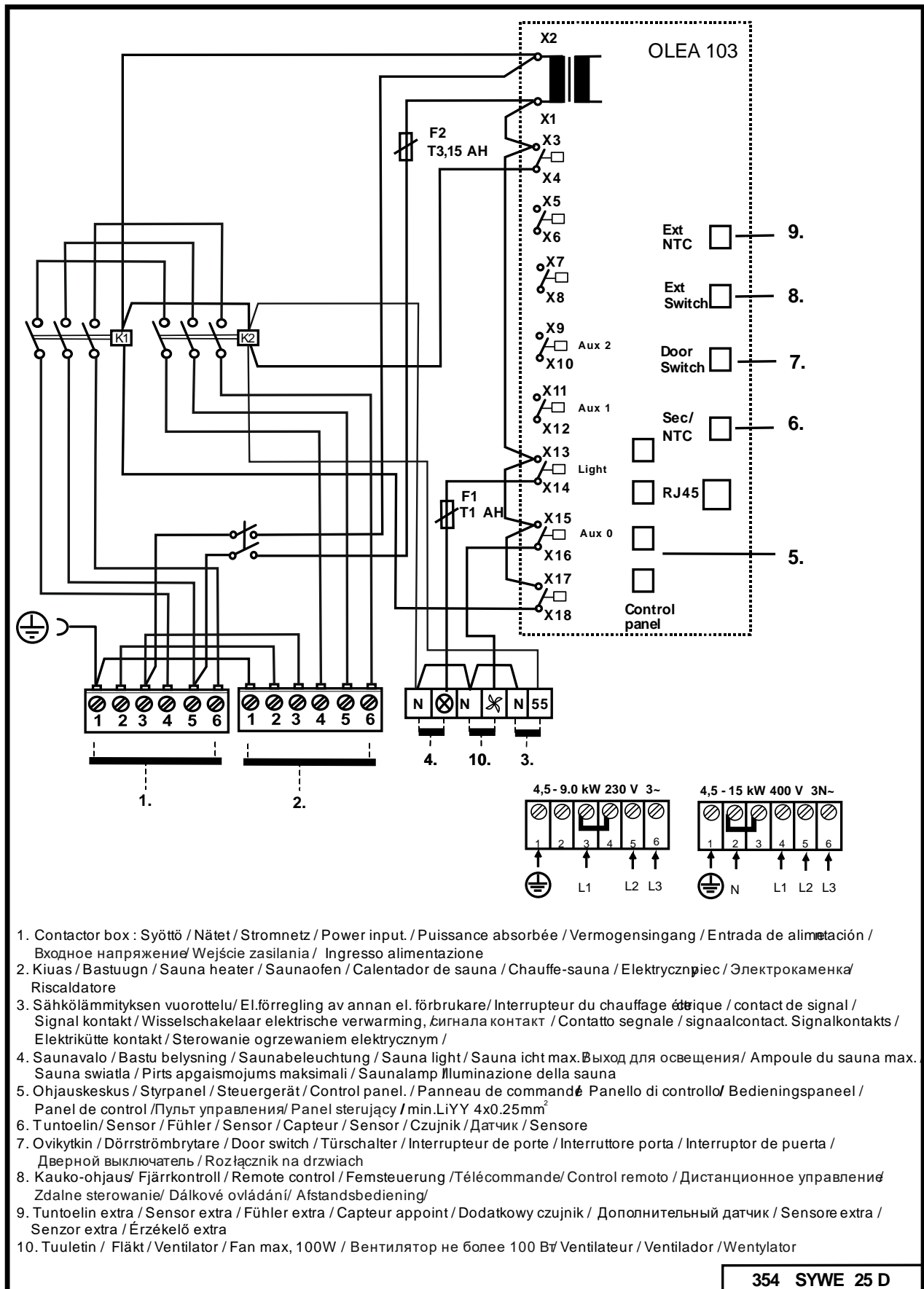
7. Zdalne sterowanie

Skrzynką stycznika można zdalnie sterować zamykanym stykiem, który może także działać impulsowo w celu załączania i rozłączania; styki podłączyć do wtyków nr 3 i 4 na złączu RJ10. Rozmiar przewodu wynosi 24 AWG lub 26 AWG. Maksymalna długość przewodu 24 AWG wynosi 200 m, a przewód 26 AWG musi być dłuższy niż 130 m.

| Przełącznik zdalnego sterowania (przełącznik Ex) | | |
|--|-----------------|--------|
| Styk 1 | | |
| Styk 2 | | |
| Styk 3 | Od przełącznika | GND |
| Styk 4 | Do przełącznika | 12 VDC |

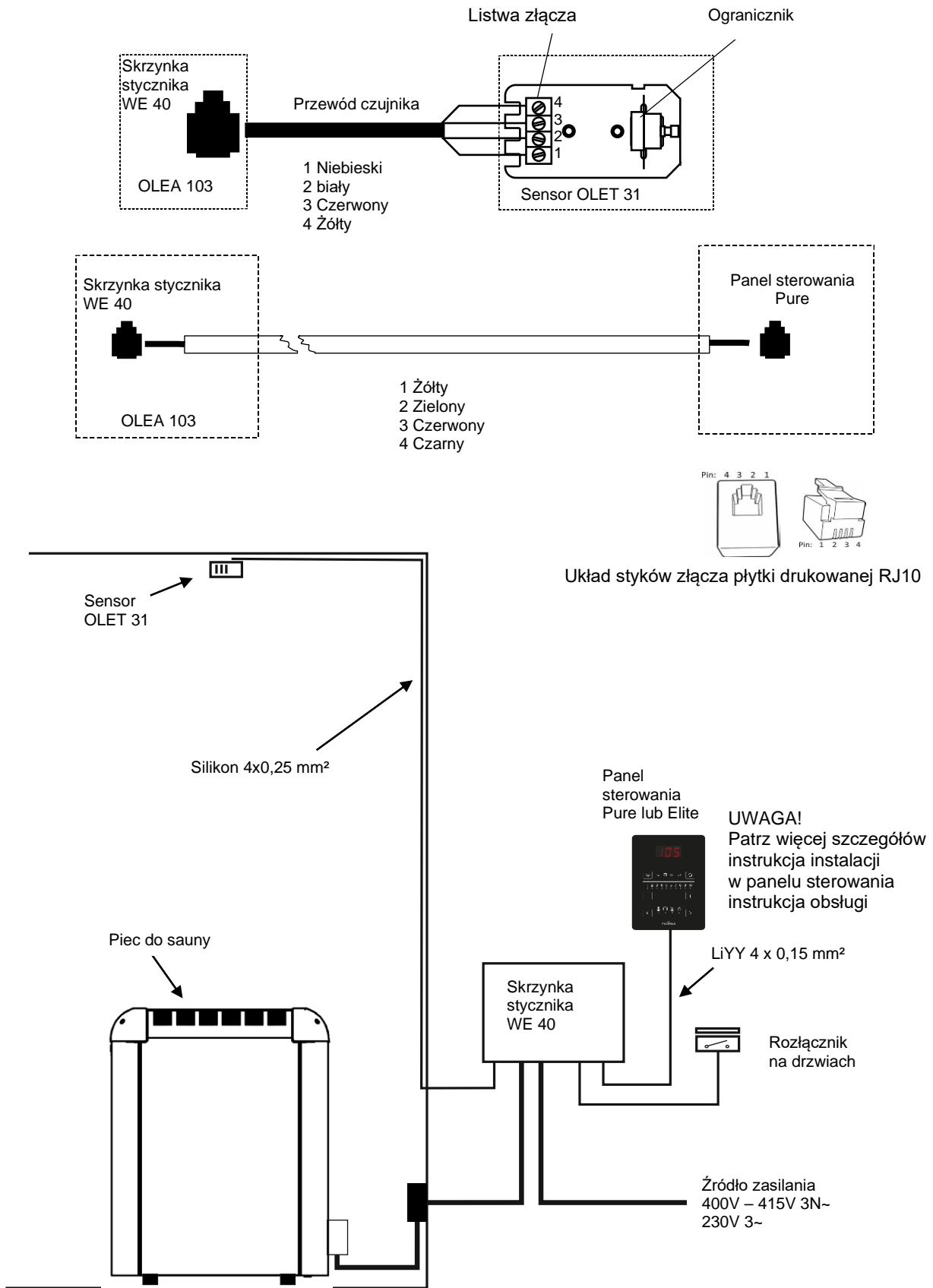
Tabela 2. Instrukcja podłączenia płytki drukowanej OLEA 103 RJ 10 do zdalnego sterowania

8. Schemat połączeń



Rysunek 4 Schemat przełączników WE 40

9. Principle diagram



Rysunek 5 Schemat poglądowy połączeń

10. ROHS

Instrukcje dotyczące ochrony środowiska

Produkt ten, gdy upłynie jego czas przydatności do użytku nie może być utylizowany jak zwykle odpadki domowe. Powinien on zostać dostarczony do firmy, która zajmuje się recyklingiem urządzeń elektrycznych i elektronicznych.

Do powyższego odnosi się symbol na produkcie, instrukcja obsługi lub opakowanie.



Materiały mogą być poddawane recyklingowi zgodnie ze znajdującymi się na nich oznaczeniami. Poprzez ponowne wykorzystanie, utylizację materiałów lub ponowne wykorzystanie starego sprzętu przykładasz rękę do ochrony środowiska. Należy zwrócić uwagę na fakt, że produkt zwracany jest do centrum recyklingu bez kamieni i pokrywy steatytowej.

Skontaktuj się z władzami lokalnymi w celu uzyskania informacji dotyczących miejsca recyklingu.

Producent: HELO Ltd, Pohjoinen Pallbontie 1, 10940 Hangonkylä, Finlandia
Internet www.tylohelo.com

Generalny przedstawiciel HELO w Polsce: Koperfam Sp. z o.o.

ul. Olszankowa 51, PL 05-120 Legionowo,

tel. +48 22 774 11 22, fax +48 22 774 17 11

e-mail info@koperfam.pl, www.koperfam.pl

W przypadku jakichkolwiek problemów należy kontaktować się ze sprzedawcą, u którego zakupione zostało urządzenie.

© Copyright Helo 2011. Wszelkie prawa zastrzeżone. Publikacja tego dokumentu tak w pełni jak i częściowo jest zabroniona bez pisemnej zgody Helo.

Helo nieustannie udoskonala swoje produkty, dlatego firmy Helo i Koperfam Sp. z o.o. zastrzegają sobie prawo do wprowadzania zmian konstrukcyjnych, technicznych, materiałowych, parametrów technicznych, wyposażenia i specyfikacji oferowanych urządzeń bez wcześniejszego powiadomienia klientów. W niektórych krajach mogą występować różnice w komplementacji i parametrach technicznych urządzeń.

Informacje o urządzeniach dostępnych w Polsce i ich parametrach uzyskasz u Partnerów Handlowych Koperfam. Parametry techniczne urządzeń były aktualne w momencie oddania publikacji do druku. Mogą one ulegać zmianom w wyniku wprowadzania nowych rozwiązań. Podane w niniejszej publikacji promocyjnej informacje są poglądowe i nie stanowią zapewnienia zgodności z umową w rozumieniu art. 4 ust. 3 i 4 Ustawy z dnia 27 lipca 2002 r. o szczególnych warunkach sprzedaży konsumenckiej oraz o zmianie Kodeksu Cywilnego, a także nie stanowią towaru w rozumieniu art. 4 ust. 2 wyżej wymienionej Ustawy. Indywidualne uzgodnienia właściwości, warunków gwarancji i specyfikacji urządzenia następują w umowie sprzedaży i karcie gwarancyjnej. Niniejsza publikacja nie stanowi oferty w rozumieniu art. 66 Kodeksu Cywilnego. Nie ponosimy odpowiedzialności za błędy w druku.

Manuale d'uso e installazione **WE 40**

Scatola dei contattori **WE 40 (2005 – 40)**

Pannelli di controllo

- Pure (1601 – 41)
- Elite (1601 – 42)



Pure



Elite



Scatola dei contattori WE 40

Indice

| | | |
|-----|---|---|
| 1.1 | Prima di effettuare la sauna, verificare che: | 3 |
| 1.2 | Cabina sauna | 3 |
| 1.3 | Informazioni per gli utenti | 3 |
| 1.4 | Funzionamento dei comandi del pannello di controllo per sauna | 3 |
| 1. | Preparazione dell'installazione del riscaldatore per sauna | 4 |
| 2. | Installazione del riscaldatore per sauna | 4 |
| 3. | Installazione a soffitto del sensore | 4 |
| 4. | Utilizzo delle scatole dei contattori | 5 |
| 5. | Collocazione della scatola dei collegamenti per il cavo di connessione nella cabina sauna | 5 |
| 6. | Interruttore porta | 6 |
| 7. | Controllo remoto | 6 |
| 8. | Diagramma degli interruttori WE 40 | 7 |
| 9. | Figura modello | 8 |
| 10. | ROHS | 9 |

Figure e Tabelle

| | | |
|------------|---|---|
| Immagine 1 | Collocazione della scatola dei collegamenti | 5 |
| Immagine 2 | Disposizione dei pin di un connettore del circuito RJ10 | 6 |
| Immagine 3 | Installazione dell'interruttore porta | 6 |
| Immagine 4 | Diagramma degli interruttori WE 40 | 7 |
| Immagine 5 | Figura modello | 8 |
| Tabella 1. | Collegamento dell'interruttore porta a un | 6 |
| Tabella 2. | Istruzioni per il collegamento del circuito | 6 |

AVVERTENZE

1.1 Prima di effettuare la sauna, verificare che:

1. la cabina sauna sia adatta allo scopo
2. porta e la finestra siano chiuse
3. la parte superiore del riscaldatore per sauna sia coperta con pietre conformi ai consigli del produttore, che gli elementi riscaldanti siano coperti da pietre e che le pietre siano impilate in modo non uniforme.

N.B.: non utilizzare pietre in ceramica.

L'interruttore principale del riscaldatore si trova nella parte inferiore del riscaldatore, sul lato destro come visto dalla parte anteriore.

L'interruttore principale è contrassegnato con un adesivo 0 - 1

1.2 Cabina sauna

Le pareti e il soffitto di una cabina sauna devono essere ben isolati termicamente. Tutte le superfici che incamerano calore, come le superfici piastrellate e stuccate, devono essere isolate. Si consiglia di usare un rivestimento in pannelli di legno all'interno della cabina. Se vi sono elementi che incamerano calore nella cabina sauna, come pietre decorative, vetro, ecc. considerare che tali elementi potrebbero allungare il periodo di preriscaldamento, anche se la cabina sauna è ben isolata (vedere pag.4, sezione 1, Preparazione per l'installazione del riscaldatore per sauna).

1.3 Informazioni per gli utenti

L'uso di questo apparecchio è vietato a bambini di età inferiore a otto anni, a persone con capacità motorie, sensoriali o mentali ridotte oppure a persone inesperte e non informate in merito al suo funzionamento. L'apparecchio può essere adoperato solo da persone che hanno ricevuto istruzioni specifiche su come utilizzarlo in sicurezza e sui rischi generati da un uso improprio. Ai bambini non è permesso giocare con l'apparecchio, pulirlo o provvedere alla sua manutenzione senza alcuna supervisione (7.12 EN 60335-1:2012).

1.4 Funzionamento dei comandi del pannello di controllo per sauna

Fare riferimento alle istruzioni di funzionamento del pannello di controllo specifico.

Per ulteriori informazioni su come effettuare una piacevole sauna, visitare il sito web : www.tylohelo.com

In caso di problemi, contattare il servizio di assistenza del produttore.

1. Preparazione dell'installazione del riscaldatore per sauna

Prima di installare il riscaldatore per sauna, controllare:

- il rapporto tra l'ingresso del riscaldatore (kW) e il volume della cabina sauna (m³). Raccomandazioni sul volume per istruzioni più specifiche, vedere il caso del manuale del riscaldatore. I volumi minimi e massimi non devono essere superati.
- L'altezza della cabina sauna deve essere di almeno 1900 mm o 2100 mm a seconda della potenza del riscaldatore.
- Le pareti in muratura non isolate aumentano il tempo di preriscaldamento. Ogni metro quadro di soffitto stuccato o di superficie della parete aggiunge 1,2 m³ al volume della cabina sauna.
- Controllare la conoscere la dimensione adeguata dei fusibili (A) e il diametro corretto del cavo elettrico (mm²) per il riscaldatore per sauna in questione.
- Adeguare lo spazio libero di sicurezza specificato attorno al riscaldatore per sauna.

Ci dovrebbe essere abbastanza spazio intorno al pannello di controllo per scopi di manutenzione. Anche una porta può essere considerata un'area di manutenzione.

2. Installazione del riscaldatore per sauna

Attenersi alle specifiche sulle distanze di sicurezza indicate nelle quando si installa il riscaldatore per sauna.

Il riscaldatore per sauna è un modello che non necessita di montaggio. La base deve essere robusta, perché il riscaldatore per sauna pesa circa 100 kg.

Il riscaldatore per sauna viene posto in posizione orizzontale tramite gambe regolabili.

Il riscaldatore per sauna viene fissato al pavimento dalle gambe tramite i fissaggi di metallo forniti (2 pz.). In questo modo le distanze di sicurezza saranno mantenute durante l'uso.

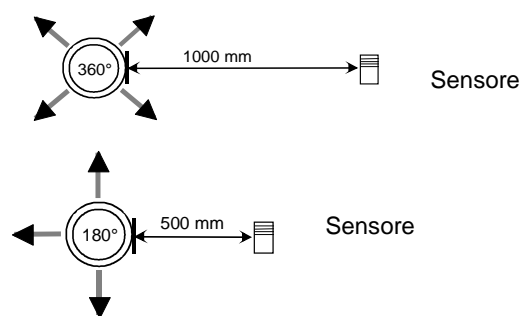
Le pareti o i soffitti non devono essere rivestiti con rivestimenti leggeri, come pannelli protettivi non combustibili, perché potrebbero rappresentare un rischio di incendio.

Installazione del sensore vicino a una presa d'aria

L'aria della sauna deve essere cambiata sei volte all'ora. Il diametro del tubo dell'aria deve essere compreso tra 50 e 100 mm.

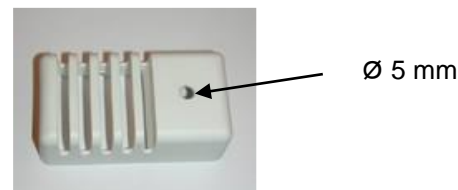
Una presa d'aria circolare (360°) deve essere installata a una distanza di almeno 1000 mm dal sensore.

Una presa d'aria con pannello di direzionamento del flusso (180°) deve essere installata a una distanza di almeno 500 mm dal sensore. Il flusso dell'aria deve essere rivolto in direzione opposta a quella del sensore.



3. Installazione a soffitto del sensore

Per l'installazione a soffitto, è necessario praticare un foro di 5 mm nell'involucro del sensore per consentire lo scarico dell'eventuale acqua di condensa. Non spruzzare acqua direttamente verso il sensore né irrorarlo con il mestolo per sauna.



Installazione del sensore NTC aggiuntivo

Il sensore OLET 31 aggiuntivo è collegato al connettore NTC aggiuntivo sul circuito RJ10. Per ulteriori dettagli, fare riferimento al diagramma degli interruttori. Il sensore aggiuntivo viene installato sulla parete della cabina sauna a non più di 500 mm dal soffitto. Una volta collegato il sensore aggiuntivo al circuito, questo si attiva automaticamente. Pertanto, la temperatura visualizzata sul pannello di controllo viene misurata dal sensore aggiuntivo.

Il sensore primario installato sopra il riscaldatore della sauna è dotato solo del circuito del limitatore che limita la temperatura massima a 110 °C. Anche se la temperatura è impostata a 110 °C sul pannello di controllo, la temperatura massima visualizzabile sul pannello è di circa 90 °C, poiché il sensore primario sopra il riscaldatore limita la temperatura massima a 110 °C. A seconda delle preferenze individuali, la temperatura della cabina sauna viene comunemente impostata tra 70 e 80 °C.

4. Utilizzo delle scatole dei contattori

La cassa del contattore 2005 - 40 (WE - 40) può essere utilizzata con i seguenti riscaldatori per sauna:

| | | |
|----------------|----------------|----------------------------|
| - SKLE | 1105 - XX | 9 kW 230V 3~ |
| - SKLE | 1105 - XX | 9 - 15 kW 400V - 415V 3N~ |
| - Laava | 1105 - XX | 9 kW 230V 3~ |
| - Laava | 1105 - XX | 9 - 15 kW 400V - 415V 3N~ |
| - Octa | 1106 - XX | 9 - 15 kW 400V - 415V 3N~ |
| - Cup / Vienna | 1712 - XX - 04 | 4,5 - 8 kW 400V - 415V 3N~ |
| - Cup / Vienna | 1712 - XX - 04 | 4,5 - 8 kW 230V 3~ |
| - Havana | 1714 - XX - 04 | 4,5 - 9 kW 400V - 415V 3N~ |
| - Havana | 1714 - XX - 04 | 4,5 - 9 kW 230V 3~ |

I modelli dei pannelli di controllo che possono essere utilizzati per le scatole dei contattori di controllo WE 40 sono Pure e Elite.

Per istruzioni più specifiche, fare riferimento al manuale di funzionamento del pannello di controllo.

La scatola dei contattori è destinata a essere installata all'esterno della cabina sauna. I cavi devono essere installati mediante installazione fissa. Una scatola dei collegamenti deve essere installata nella cabina sauna mediante un'installazione semifissa sul riscaldatore per sauna.

5. Collocazione della scatola dei collegamenti per il cavo di connessione nella cabina sauna

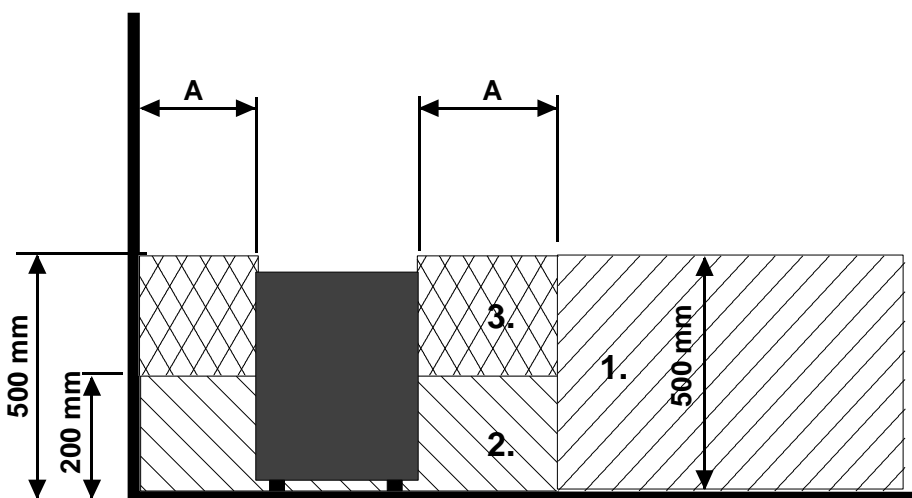


Immagine 1. Collocazione della scatola dei collegamenti

A = Distanza di sicurezza minima specificata, vedere tabella 1, 2 o 3

1. Posizione consigliata per la scatola dei collegamenti
2. In questa zona si consiglia l'uso di una scatola in Silumin.
4. Evitare questa zona. Usare sempre una scatola in Silumin.

In altre zone, usare una scatola e cavi resistenti alle alte temperature (rispettivamente T 125 °C e T 170 °C). La scatola dei collegamenti deve essere libera da ostacoli. Durante l'installazione della scatola dei collegamenti nelle aree 2 o 3, fare riferimento alle istruzioni e ai regolamenti del fornitore elettrico locale.

6. Interruttore porta

Si riferisce all'interruttore sulla porta della sauna. Questo interruttore è conforme alle norme. Le saune pubbliche e private, vale a dire le saune in cui il riscaldatore può essere acceso dall'esterno, ad esempio tramite l'utilizzo di un pulsante di accensione/spegnimento o metodo simile, devono essere dotate di un interruttore porta.

Il pannello di controllo Pure si registra automaticamente quando l'interruttore della porta è collegato alla scheda OLEA 103 del riscaldatore. Quando si utilizza la sauna per la prima volta dopo l'installazione, chiudere la porta della sauna e accendere l'elettricità mediante l'interruttore principale del riscaldatore.

Se la porta viene aperta prima dell'avvio di una sequenza di riscaldamento (riscaldamento pre-impostato), l'uso automatico (uso remoto) viene disattivato dopo un minuto. La porta deve essere chiusa e la funzione riavviata dal pannello di controllo.

Se la porta rimane aperta per più di cinque minuti con il riscaldatore acceso, questo si spegne automaticamente. Il riscaldatore può essere riattivato dal pannello di controllo una volta chiusa la porta. La spia di guasto, se installata, inizia a lampeggiare. Consultare le seguenti istruzioni per l'installazione.

Istruzioni per installazione e collegamento dell'interruttore porta

L'interruttore porta è installato fuori dalla cabina sauna sul bordo superiore della porta, ad almeno 300 mm dall'angolo interno. L'interruttore è installato sul telaio della porta e il magnete è installato sulla porta. La distanza tra l'interruttore e il magnete è di 18 mm.

Quando sulla parte superiore della porta è installato un interruttore porta, TylöHelo consiglia di utilizzare il modello TylöHelo con codice prodotto n. 0043233, SSTL 8260371.

Quando sulla parte inferiore della porta è installato un interruttore porta, TylöHelo consiglia di utilizzare il modello TylöHelo con codice prodotto n.0043263, SP11000326, 8263280.

Per istruzioni consultare le istruzioni d'uso e d'installazione fornite con il riscaldatore.

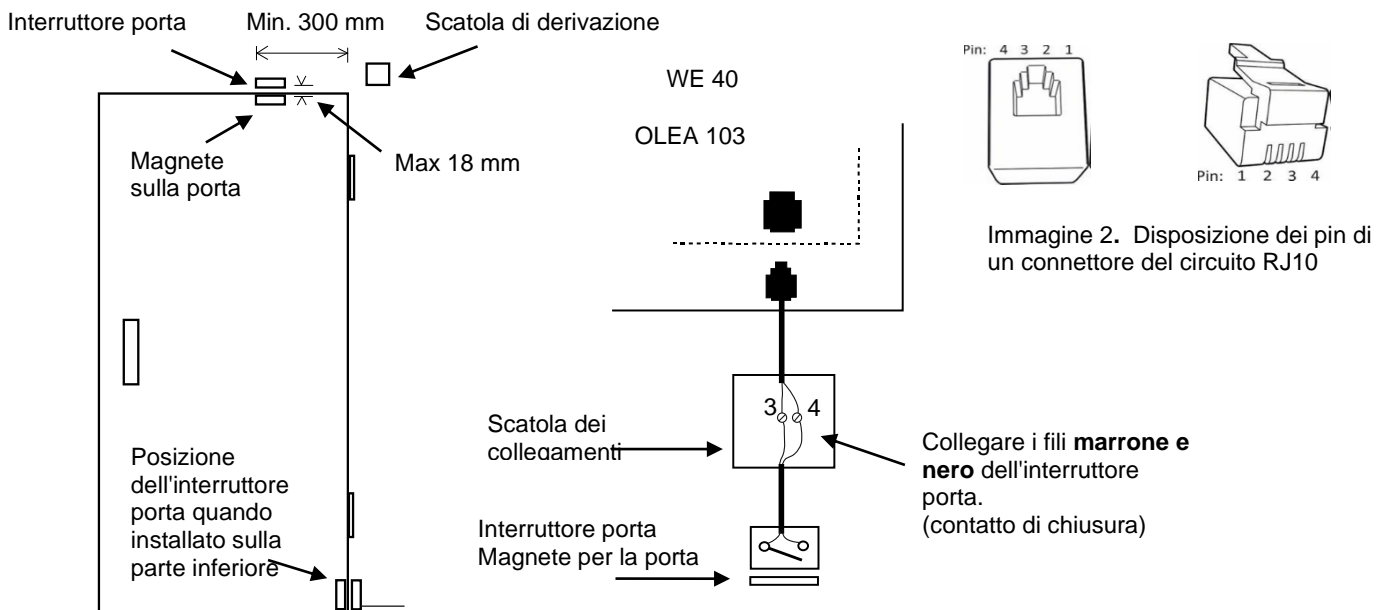


Immagine 3. Installazione dell'interruttore porta

7. Controllo remoto

La scatola dei contattori può essere controllata a distanza da un contatto di chiusura, che può anche essere attivato a impulsi on-off; collegare i contatti ai pin 3 e 4 di un connettore RJ10. La dimensione del cavo è 24 o 26 AWG. La lunghezza massima di un cavo da 24 AWG è di 200 m, mentre un cavo da 26 AWG non deve essere più lungo di 130 m.

| Interruttore porta | | | Colore del conduttore |
|--------------------|--------------------|---------|-----------------------|
| Pin 1 | | | |
| Pin 2 | | | |
| Pin 3 | Interruttore porta | Terra | Arancione |
| Pin 4 | Interruttore porta | 12 V CC | Verde/bianco |

Tabella 1. Collegamento dell'interruttore porta a un connettore RJ10 con una spia di segnalazione aggiuntiva

| Interruttore di controllo remoto (interruttore esterno) | | |
|---|----------------------|---------|
| Pin 1 | | |
| Pin 2 | | |
| Pin 3 | Dall'interruttore | Terra |
| Pin 4 | Verso l'interruttore | 12 V CC |

Tabella 2. Istruzioni per il collegamento del circuito RJ 10 OLEA 103 per il controllo remoto

8. Diagramma degli interruttori WE 40

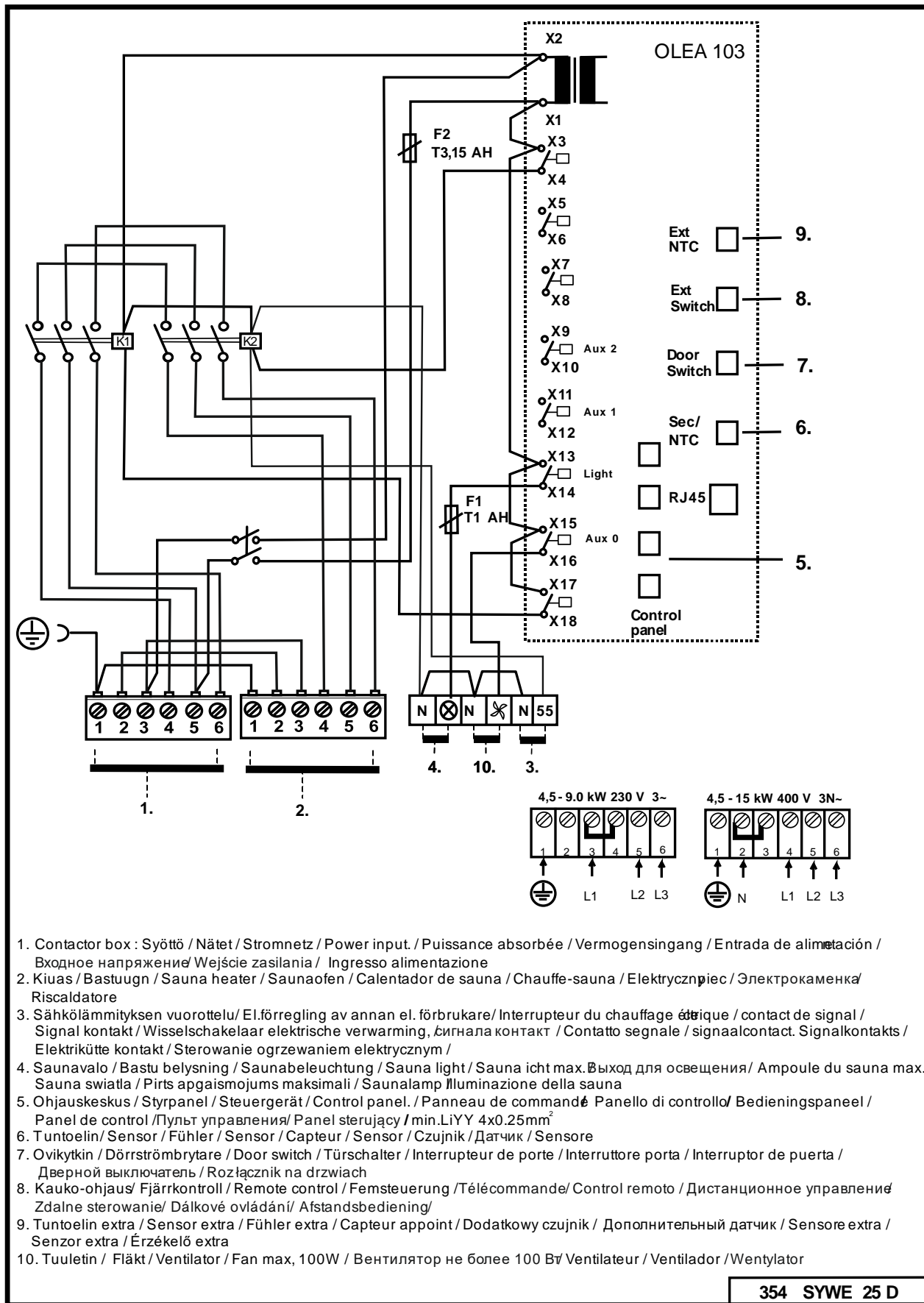


Immagine 4 Diagramma degli interruttori WE 40

9. Figura modello

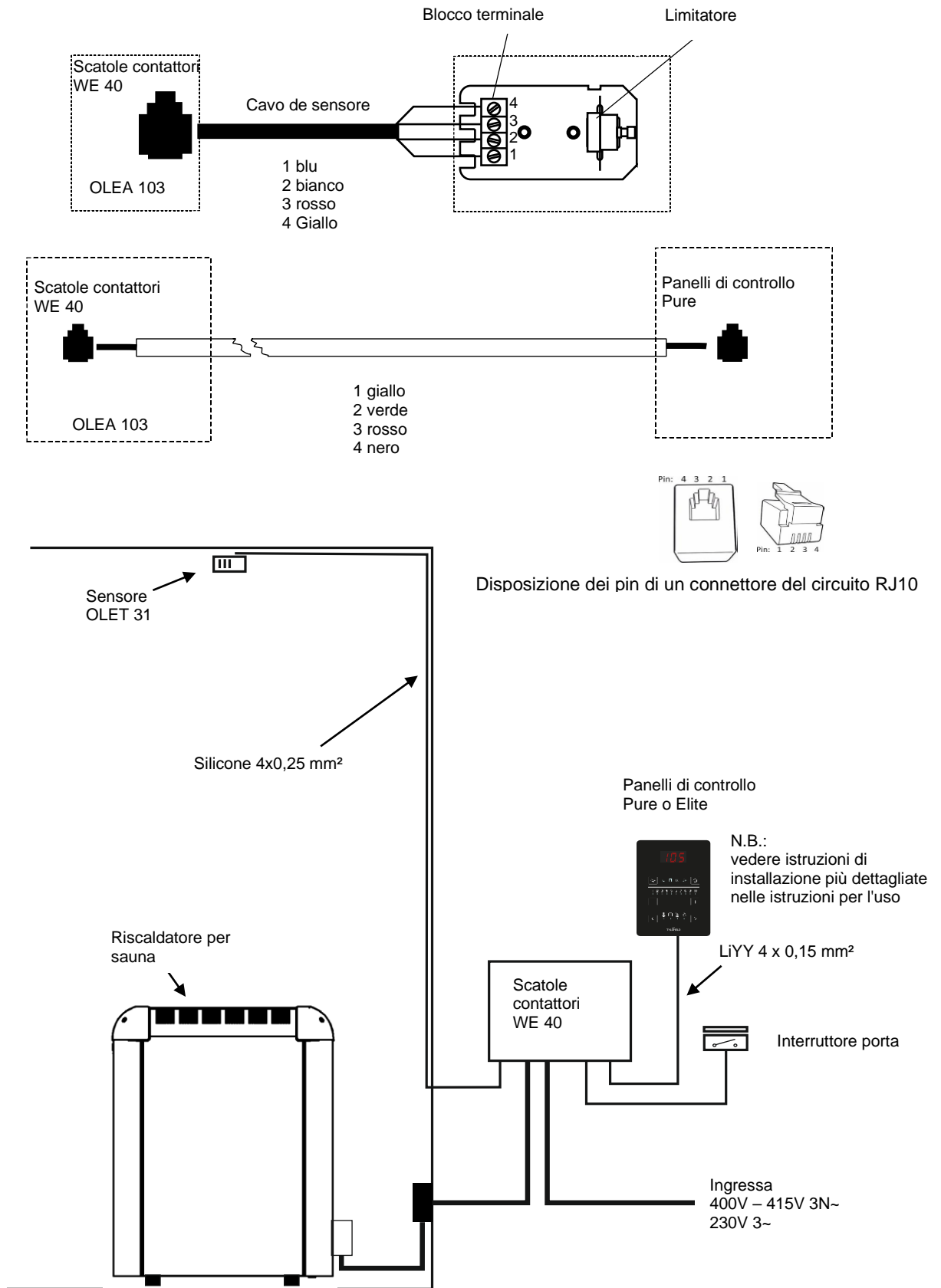


Immagine 5 Figura modello

10. ROHS

Istruzioni sulla protezione ambientale

Al termine della vita utile, questo prodotto non deve essere smaltito con i normali rifiuti domestici, ma consegnato presso un punto di raccolta per il riciclo di dispositivi elettrici ed elettronici.

Il simbolo qui al lato, apposto sul prodotto, sul manuale di istruzioni o sull'imballo, fornisce tale indicazione.



I materiali possono essere riciclati in base ai simboli indicati su di essi. Riutilizzando i materiali o i vecchi apparecchi si contribuisce in modo significativo alla protezione dell'ambiente. Il prodotto va restituito al centro di riciclo privo delle rocce per la sauna e del coperchio in pietra ollare.

Contattare l'amministrazione comunale per informazioni sul punto di riciclo.