

# helo

REWARD YOURSELF

## VARAAVA SÄHKÖKIUAS

### Saunatonnttu 8,-6,-4 ja -3

#### ASENNUS- JA

#### KÄYTTÖOHJE

#### 400V~ 3N

Malli 2000780 8,0 kW

Malli 2000764 6,4 kW

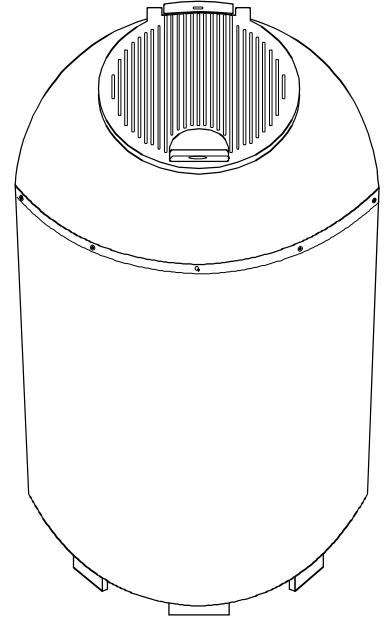
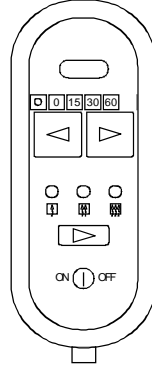
Malli 2000748 4,8 kW

3,4 kW

#### 230V~ 1N

Malli 2000734 3,4 kW

2,0 kW



VARAAVAT KIUKAAT OVAT TEKNISESTI ERITTÄIN PITKÄLLE KEHITETTYJÄ, MONINE KÄYTTÖMAHDOLLISUUKSINEEN. TUTUSTU SIIS HUOLELLA TÄHÄN OHJEESEEN.

HENKILÖN, JOKA KIUKAAN ASENNUKSEN SUORITTAI, TULEE JÄTTÄÄ TÄMÄ OHJE HUONEIS-TOON ELI TULEVALLE KÄYTTÄJÄLLE

#### SISÄLLYSLUETTELO

|  |    |
|--|----|
| Yleistä ennen käyttöönottoa              | 2  |
| Kiukaan asennuksen valmistelu            | 2  |
| Löylyhuone                               | 2  |
| Löylyhuoneen ilmanvaihto                 | 3  |
| Kiukaan asennus                          | 3  |
| Kiukaan liittäminen sähköverkkoon        | 4  |
| Sähkölämmityksen vuorottelu              | 4  |
| Kiuastermostaatti                        | 4  |
| Lämpötilanrajoitin                       | 4  |
| Kiuaskivet                               | 4  |
| Ohjausvirran kytkentä                    | 5  |
| Kiukaan lämmitys valmiustilaan           | 5  |
| Saunominen                               | 6  |
| Taulukko kiukaan valinnasta saunaan      | 7  |
| Taulukko sähköliitännästä ja sulakkeista | 7  |
| Kuvat                                    | 8  |
| Piirikaaviot                             | 9  |
| Saunatonnttu 8                           | 10 |
| Ohjaimen käyttö                          | 11 |

**ÄLÄ HÄVITÄ TÄTÄ  
OHJEKIRJAA**

7013939  
314 SKLH 12 L

Käytössäsi on nyt maailman parhaalla tiedolla ja kokemuksella tehty sähkökiuas.

Helo Oy konsernin alkujuuret lähtevät vuodesta 1919. Sähkökiuasvalmistusta on ollut yli 50 vuotta.

Kiukaiden kehittämiseen on tänä aikana käytetty useampi sata työvuotta. Tämä kokemus ja tietotaito tunnetaan myös eri puolilla maailmaa, josta osoituksena maailman saunamaiden tarkastuslaitosten hyväksynnät Helo Oy:n valmistamille sähkökiukaille.

## **YLEISTÄ**

1. Lue käyttöohje huolellisesti läpi.
2. Pese ja lado kivet
3. Varmista ennen kiukaan päälle kytkemistä, että sauna on siinä kunnossa, että siellä voi saunoa.
4. Esilämmitä kiuasta täydellä teholla vähintään 3 tuntia. Kiukaasta poistuvat lämmityksen yhteydessä varastointirasvat. Mikäli esiintyy edelleen hajua lämmitä kiuasta lisää riittävä aika. Muista riittävä tuuletus lämmitysten välillä. Ovea tai ikkunaa ei saa jättää lämmityksen aikana auki.
5. Henkilön, jolla on alentunut fyysinen ja henkinen suorituskyky, aistivamma tai vähän kokemusta tai tietoa laitteen käytöstä (esim. lapsi), tulee käyttää laitetta vain valvonnassa tai hänen turvallisuudestaan vastaavan henkilön neuvojen mukaan. Tulee myös valvoa, että lapset eivät leiki kiukaalla.
6. Ongelmatilanteissa ota yhteyttä valmistajan takuuhuoltoliikkeeseen. Lisätietoja saunomisesta : [www.tylohelo.com](http://www.tylohelo.com)

## **KIUKAAN ASENNUKSEN VALMISTELU**

Tämän ohjeen saadessanne on kiukaan valinta useimmiten suoritettu. On kuitenkin syytä huomioida ja tarkistaa seuraavat kohdat, ennen kiukaan asentamista ja käyttöönottoa.

1. Kiukaan tehon (kW) suhde saunan tilavuuteen (m<sup>3</sup>). Ilmoitettua minimi-tilavuutta ei saa alittaa, eikä maksimitilavuutta ylittää.
2. Saunan korkeuden tulee olla vähintään 1900 mm.
3. Löylyhuoneen katon ja seinien lämpöä varaavat pinnat (tiili, laatta, rappaus, hirsi y.m.s) pitää lämpöeristää esim. mineraalivillalla.
4. Sulakekoko ja virransyöttökaapelin poikkipinta on oikea kiukaan teholle.
5. Riittävä tila varattu kiukaalle. Katso asennus sivulla 8.
6. Ohjaimelle valitaan sellainen paikka, että kiukaan ohjaustoimenpiteet voidaan helposti suorittaa. Katso asennusohje sivulla 8.

## **LÖYLYHUONE**

Löylyhuoneen seinien ja etenkin katon tulee olla hyvin lämpöeristettyjä. Kaikki paljon lämpöä varaavat pinnat (tiili, rappaus, y.m.s.) pitää lämpöeristää, käyttäen myös alumiinipaperia (kirkas puoli sisäänpäin).

Hirsipinnat pitää myös lämpöeristää.

Savuhormeja peitettäessä on huomioitava paloviranomaisten määräykset. Varmista aina ammattisuunnittelijalta (arkkitehti tai rakennesuunnittelija) lämpöeristeiden riittävyys eri pinnoissa ja rakenteissa.

Eristämättömät lämpöä varaavat pinnat hidastavat nopeaa lämpötilan nousua. Ne voivat muodostaa alussa löylyhuoneeseen myös höyryä, koska Saunatonnttu kiukaalla löylyhuoneen lämpötilaa nostetaan nopeasti löylyn heitolla. Katon ja seinien yläosa 1 m<sup>2</sup>:n eristämätön kivipinta lisää löylyhuoneen mitattua tilavuutta 1,5 ...2 m<sup>3</sup> ja hirsiseinän puolet edellisestä. Löylyhuoneelle ilmoitettua minimi tilavuutta ei kuitenkaan saa alittaa. Löylyhuoneen verhouksen (lautapaneeli) tulee ylettyä kattoon asti, jotta katon rajassa oleva kuuma ilma ei valu verhouksen takana olevaan ilmarakoon lämmittämään eristeitä. Kuumassa ilmassa on myös paljon vettä, joka ilman jäähtyessä paneelin takana tiivistyy nestemäiseksi vedeksi.

Sopiva löylyhuoneen korkeus on 2...2,1 m. Kun löylyhuone ei ole turhan korkea, voidaan ylälaude rakentaa 1050....1100 mm etäisyydelle katosta, jolloin kylpijä istuu siellä missä lämpökin on.

Määräysten mukainen löylyhuoneen minimikorkeus on 1900 mm.

Rakenteen laskennallinen U-arvo 0,384 W/m<sup>2</sup>K sisäseinissä ja katossa.

## LÖYLYHUONEEN ILMANVAIHTO

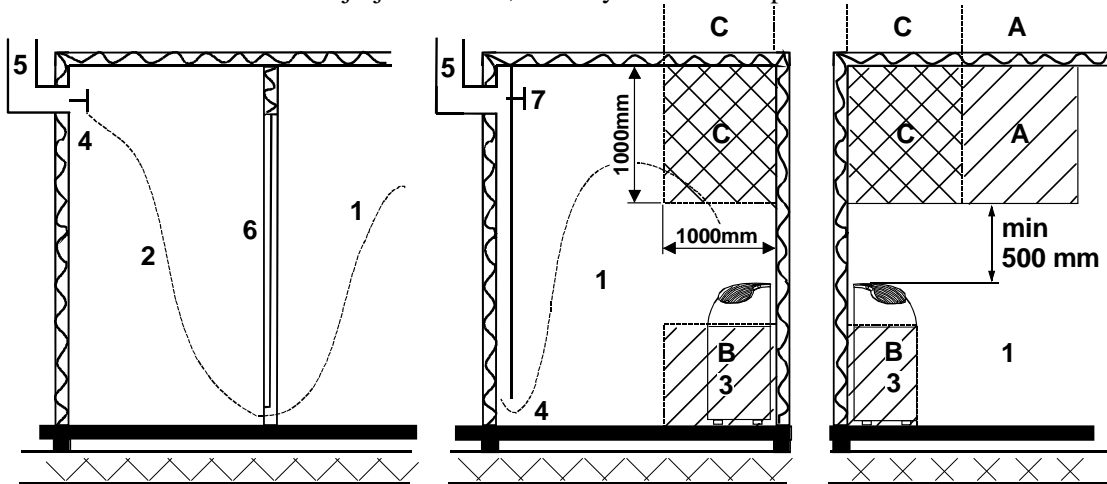
Oikein toteutettu ilmanvaihto luo miellyttävät kylpyolosuhteet ja silti säästää myös energiaa. Oikein toteutettu ilmanvaihtosuunnitelma luo pehmeiden löylyjen kanssa nautinnolliset kylpyolosuhteet. Käytä aina ammattisuunnittelijaa toteuttaessasi ilmanvaihtosuunnitelmaa.

Ilmanvaihdon onnistumisen kannalta on tärkeää, mihin kohtaan ilmaventtiilit sijoitetaan. Raittiin ilma sisääntuloventtiilin tulisi sijaita alueella A ja vähintään 500 mm kiukaan yläpuolella. Poistoilmakanava sijoitetaan lähelle lattiaa. Poistoilma voidaan myös johtaa saunahuoneen oven alitse pesuhuoneen poistoilmaventtiiliin. Tämä on perhesaunoissa erittäin hyvin toimiva ratkaisu. Katso oheinen kuva.

Niissä tapauksissa jossa ei ole katolle menevää poistohormia tai koneellista ilmanvaihtoa, pitää poistoilmaventtiilin sijaita vähintään 1 m korkeammalla kuin tuloilmaventtiilin, jotta ilma kiertää.

### SAUNAN ILMANVAIHTO

Suositus saunan ilmanvaihtojärjestelmäksi, kun käytettävissä on poistoilmaimuri.



1. Saunahuone
2. Pesuhuone
3. Sähkökiuas
4. Poistoilmaventtiili
5. Poistohormi tai -kanava
6. Saunahuoneen ovi
7. Tähän voidaan laittaa myös tuuletusventtiili, joka pidetään kiinni saunaa lämmitettäessä ja Saunottaessa

A- alueelle voidaan sijoittaa raitisilman sisääntuloventtiili. Tässä on huomioitava, että sisään tuleva raitisilma ei häiritse (jäähdytä) katonrajassa olevaa kiukaan termostaattia

B- alue on raitisilman sisääntuloalue, kun saunassa ei ole koneellista ilmanvaihtoa. Tässä tapauksessa poistoilmaventtiili sijoitetaan vähintään 1 m korkeammalle kuin sisään tuleva venttiili.

**C- ALUEELLE EI SAA ASENTAA RAITISILMAN SISÄÄNTULOVENTTIILIÄ, JOS TERMOSTAATTI ON KATONRAJASSA**

## KIUKAAN ASENNUS

Kiuas on lattialla seisovaa mallia. Alustan on oltava tukeva, koska kiukaan paino kivineen on n. 150 kg. Säädettävillä jaloilla oikaistaan kiuas.

Kiuas ei ole tarkoitettu sisäänrakennettavaksi eikä asennettavaksi syvennykseen.

Kuvassa sivulla 8, kiukaan edessä alhaalla olevassa kilvessä on ilmoitettu minimi suojaetäisyydet. Annettuja minimietäisyyksiä tulee noudattaa kaikkiin pintamateriaaleihin. Sähköturvallisuusmääräysten mukaan myös palamattomiin pintoihin.

Kattoa ei saa suojata ns. kevytsuojauksella (esim. paloluokituksella), sillä tällainen suojaus voi aiheuttaa palovaaran.

Saunatonttu kiukaan mukana seuraa kaksi puukiinnikettä, joilla kiuas lukitaan paikoilleen liikkumisen estämiseksi. Katso kuvaa sivulla 8.

Jos kiuas ei ole nurkassa, voidaan se kiinnittää lattiaan säätöjaloistaan. Haluttaessa voidaan tehdä muotoillut puiset topparit, estämään kiukaan liikkuminen. Puiset topparit saavat sijaita maksimi 400 mm lattiasta.

Löylyhuoneeseen saa asentaa vain yhden sähkökiukaan.

## **KIUKAAN LIITTÄMINEN SÄHKÖVERKKOON**

Sähköasennustyön saa suorittaa vain sähköasentaja. Sähköasentajalla tässä ohjeessa tarkoitetaan henkilöä, jolla on valtuudet sähköurakointiin tai henkilöä joka työskentelee tällaisen henkilön valvonnassa.

Sähkökiuas liitetään sähköverkkoon puolikiinteästi. Liitosjohtona käytetään H07RN-F (VSN) (60245 IEC 66) johtoa, tai laadultaan vähintään näitä vastaavaa johtoa. PVC - eristeistä johtoa ei saa käyttää kiukaan liitäntäjohtona. Kaikkien kiukaalta lähtevien johtimien pitää olla vastaavaa tyyppiä.

Katso ohjeen lopussa olevat piirikaaviot.

Kiukaan liitosjohdon kytkentärasian saunan seinällä max. korkeus lattiasta on 0,5 m. Yli 0,5 m:n etäisyydellä kiukaasta, rasia voi sijaita max. 1 m:n korkeudella lattiasta, mutta tällöin (yli 0,5 m) kiukaan liitosjohdon pitää olla lämmönkestävä (T 170°) laatua.

Kiukaan asennuksessa huomioidaan voimassa olevat sähköturvallisuusmääräykset.

**Kokeiltaessa kiukaan toimintoja, kiuasta ei saa lämmittää ilman kiviä.**

## **SÄHKÖLÄMMITYKSEN VUOROTTELU**

Kiukaassa on liitin (nro 55) sähkölämmityksen vuorottelun ohjausta varten. Liittimeen tulee jännite samanaikaisesti vastuksien kanssa. Näinollen kiukaassa oleva termostaatti ohjaa myös lämmityksen vuorottelua, eli lämmitys kytkeytyy kun termostaatti katkaisee virran kiukaalta.

**HUOM.** Muhimistehot eivät vuorottele lämmityksen kanssa.

## **KIUASTERMOSTAATTI**

Kiukaassa on termostaatti joka rajoittaa kivien lämpötilan max. 350°C. Termostaatti sijaitsee kiukaan takana olevassa kytkentärasiasa.

Asennuksen yhteydessä tarkistetaan, että termostaatti on max. asennossa oikealle käännettynä loppuun asti, eli kuten ruuvia kiinni kääntäen.

## **LÄMPÖTILARAJOITIN**

Kiukaan varolaitteena on lämpötilan rajoitin, joka jonkin vian sattuessa estää kiukaan ylikuumentumisen. Rajoitin on käsin palautettavaa mallia. Palautus tapahtuu kiukaan takanurkassa ylhäällä oikealla olevaa pyöreää kumikalvoa painamalla. Rajoitin ei palaudu ennen kuin kiuas on jäähtynyt.

On harvinaista, että lämpötilan rajoitin katkaisee tehon. Jos rajoitin on katkaisut tehon, on kutsuttava tarvittaessa huoltomies paikalle.

## **KIUASKIVET**

Sähkökiukaassa käytettävien kivien tulee täyttää seuraavat ominaisuudet:

1. Kestää lämpöä ja suuria lämmön vaihteluita, jota löylyveden höyrystäminen aiheuttaa.
2. Ne eivät saa antaa hajua, eikä pölyainesta saunan ilmaan.
3. Lämmön luovutus (johtavuus) sen verran huono, jotta vesi tarttuu kiveen, eikä valu kivien ohi. Epätasainen lohkeamispinta parantaa veden tarttumista. (Hyvästä lämmönluovutuksesta esimerkkinä kuuma keittolevy, johon vesi ei tartu vaan, helmeilee sen pinnalla).
4. Kooltaan riittävän suuria, jotta ilma hyvin liikkuu kivitilassa, jolloin saadaan hyvä tasainen jäähditys kuumentuneille vastuksille.

**Kivien ladonnan ajaksi poista löylynheittoaukossa olevat mustat keraamiset renkaat.**

Kiukaaseen mahtuu n. 100 kg kiviä. Niiden tulisi täyttää yllä esitetyt vaatimukset.

Valmistajan toimittamat kivet täyttävät em. ominaisuudet mahdollisimman hyvin. Ne on myös esipesty, mutta silti on suositeltavaa huuhdella irtopölyt pois ennen kiukaaseen laittoa. Kivet tulee latoa kiukaaseen huolellisesti ilman kiilaamista. Kun seuraavat kolme perusasiaa ladonnassa huomioidaan, niin kiuas toimii hyvin ja kiukaan vastuksien ikä on pitkä.

1. Ilmava harvahko ladonta riittävän suurilla kivillä (70...100 mm).
2. Ei kiilata vastusputkia yhteen, vaan pyritään pitämään ne erillään.
3. Uudelleen ladonta riittävän usein, jotta rikkoutuneet ja murenevat kivet saadaan pois kiukaasta, ennen vastuksen vioittumista.

Kivien uudelleen ladonta tulisi suorittaa käytöstä riippuen vähintään noin 400 :n saunomiskerran välein.

Kivipakkauksen isommat kivet ladotaan reunoille ja päälle.

Kivitila täytetään kokonaan. Löylynheittoaukon alle jätetään n. 50 mm tila, jossa höyryn paine pääsee tasaantumaan. Jos löylynheittoaukossa on kiviä, saattaa höyryn paine heittää osan löylyvedestä kuumina pisaroina ulos kiukaasta.

Pienet ja murenevat kivet estävät lämmön siirtymisen pois vastuksista. Vastukset saattavat ylikuumentua, jolloin niiden käyttöaika lyhenee.

Takuu ei korvaa vahinkoja, jotka aiheutuvat pienistä, murentuneista, huonolaatuisista tai kiukaan ladotuista pienistä kivistä.

**HUOM. Keraamisia kiviä ei saa käyttää. Keraamiset kivet voivat vaurioittaa kiuasta. Kiukaan takuu ei kata keraamisten kivien käytöstä aiheutuneita vaurioita.**

**Kiuasta ei saa käyttää ilman kiviä.**

### **OHJAUSVIRRRAN KYTKENTÄ**

Kiukaan edessä alhaalla on kaksi kytkintä. Vasemmanpuoleinen on pääkytkin 0 - I. Tämä kytkin pitää aina olla yläasennossa, kun kiukaan halutaan lämpenevän.

Oikeanpuoleinen kytkin on 200W:n muhimistehon suora kytkentä, jota käytetään esim. kauko-ohjauksessa.

Kun kiukaan sähköliittimiin välille X-X kytketään esim. puhelimella ohjattavan releen kärjet ja 200W:n kytkin on yläasennossa, voidaan puhelimella kytkeä 300W:n muhimisteho päälle. 100W menee päälle automaattisesti.

Esim. mökillä olevaan kiukaaseen voidaan torstaina soittaa 300W:n muhimisteho päälle, niin kiuas on lämmin perjantaina. Lämpenemisaika 300W:lla on n.30 tuntia.

Huom! Puh. ohj.releen kanssa rinnan pitää olla myös kotona kytkin.

8 kW: Saunatontulla on muhimisteho 260W + 100W eli 360W, jolloin riittää n. vuorokauden (24h) lämmitys.

### **KIUKAAN LÄMMITYS VALMIUSTILAAN**

HetiValmis kiukaat voidaan lämmittää valmiustilaan (kansi kiinni), kytkemällä yli vuorokaudeksi (n.30 h) 0,3 kW muhimisteho. Lämmitystä voidaan nopeuttaa pitämällä myös kiuasteho eli isompi saunomisteho päällä seuraavasti:

|                            |               |                              |
|----------------------------|---------------|------------------------------|
| <b>Saunatonttu 3</b>       | <b>2,0 kW</b> | <b>Lämmitys noin 4 - 6 h</b> |
| <b>Saunatonttu 3 ja -4</b> | <b>3,4 kW</b> | <b>Lämmitys noin 3 - 6 h</b> |
| <b>Saunatonttu 4</b>       | <b>4,8 kW</b> | <b>Lämmitys noin 2 - 5 h</b> |
| <b>Saunatonttu 6</b>       | <b>6,4 kW</b> | <b>Lämmitys noin 2 - 5 h</b> |
| <b>Saunatonttu 8</b>       | <b>8,0 kW</b> | <b>Lämmitys noin 2 - 4 h</b> |

**Edellä annetut arvot ovat ohjeellisia.**

**HUOM. Älä koskaan lämmitä kiuasta ilman kiviä. Tällaisessa lämmityksessä mahdollisesti syntyneitä vikoja ei korvata takuun puitteissa.**

Ensimmäistä kertaa kiuasta lämmitettäessä, pidetään saunassa hyvä tuuletus päällä, koska kiuas uutena antaa hajua . Ja em. lämmitysaikojen (kiuasteholle) jälkeen anna lämpötilojen tasaantua n. tunnin ajan (muhimisteho 0,3 kW päällä). Sen jälkeen kiuasteho eli saunomisteho uudelleen päälle ja kansi auki n. tunnin ajaksi. Tämän jälkeen kiuas on saunomisvalmis.

Parin kolmen ensimmäisen saunomiskerran aikana kannattaa ehkä tehostaa tuuletusta. Ainakin silloin, jos hajua ilmenee.

Muhimistehoksi valitaan 0,2 kW tai 0,3 kW. Viitteenä voidaan pitää saunan kokoa niin, että 0,2 kW riittää 7 m<sup>3</sup> asti ja 0,3 kW yli 7 m<sup>3</sup> löylyhuoneissa. Myös saunavuorojen määrä vaikuttaa muhimistehon valintaan.

Kiukaan ollessa valmiustilassa eli muhimisteholla pitää kannen olla kiinni.

Jos saunotaan kerran viikossa tai harvemmin, voidaan käyttää 0,1 kW:n muhimistehoa. Tällöin kiuas vaatii esilämmitystä ennen saunomista. Esilämmitysajan pituus on riippuvainen kiukaan tehosta, ollen 3,4 kW:lla 1 tunti, 4,8 kW:lla 40 min, 6,4 kW:lla 0,5 tuntia ja 8kW:lla 20min

Yksinkertaisin tapa on lämmittää kiuas valmiustilaan laittamalla se kansiohjaukseen. Katso ohjaimen käyttöohjetta. Tämä on erittäin vaivaton tapa käyttää kiuasta.

Voit käyttää kertalämmitteisenä kiuasteholla pidemmällä lämmitysajalla tavallisiin kiukaisiin verrattuna. Etuna kuitenkin, että se on valmiina koko illan, lisäämättä kuitenkaan merkittävästi sähkönkulutusta.

Voit pitää Saunatonnttu kiukaan myös jatkuvasti löylykunnossa pienellä teholla tai kansiohjauksella.

## **SAUNOMINEN**

Kiukaalla aloitetaan saunominen olemassa olevasta lämpötilasta, sillä saunaa ei lämmitetä etukäteen kuten perinteisellä kiukaalla. Näin ilmassa oleva kosteus sitoutuu ihoosi ja sinun on hyvä hengittää.Nauti sen pisaramaisista löylyistä.

Saunatonnttu kiukaan ollessa valmiustilassa, ei saunomista tarvitse etukäteen suunnitella, koska kiuas kytketään lämpiämään ja koska se on valmis. Löylyveden määrällä säädetään lämpötila ja kosteus sopivaksi.

Jos löylyhuone tuntuu lämpiävän liikaa, suljetaan kansi tai kytketään kiuasteho pois ja saunotaan kiviin varastoituneella lämmöllä.

Tarkista löylyhuone aina ennen kiukaan päälle kytkemistä.

Saunatonnttu kiukaassa olevien monien säätömahdollisuuksien ansiosta, voi jokainen kylpeä haluamansa ”makuisessa” saunassa. Suuri kivimäärä mahdollistaa kylpemisen alhaisessa lämpötilassa (n. 60 - 65° C), jolloin riittävän kosteuden pitäminen löylyhuoneessa on mahdollista. Tällaisessa n.s. perinteisestä löylystä ei tarvitse lähteä sen tähden että ”happi loppuu”, vaan löyly koetaan miellyttävän pehmeänä. Hyvän saunan maximi lämpötilana voidaan nykyisellä tietämyksellä pitää 70° C. Suositeltavaa on pitää löylyhuoneen lämpötila alle 70° C:ssa. Ilman kosteuspitoisuus (löyly) kuin myös happipitoisuus ovat tietyssä suhteessa toisiinsa, riippuen lämpötilasta. Noin 55...60° C lämpötilaan asti muutokset ovat suhteellisen pieniä. Yli 60° C:ssa kosteuspitoisuus alkaa pudota selvästi ja sitä jyrkemmin mitä korkeammaksi lämpötila nousee . Yli 70° C:ssa ei enää saada löylyhuoneeseen pehmeää miellyttävää löylyä eli riittävää kosteuspitoisuutta.

Jos halutaan kuiva ”löyly” ja yli 70° C: een lämpötila, lämmitetään löylyhuonetta kiuasteholla kansi auki.

Lämmitysaika riippuu löylyhuoneen lämmöntarpeesta. Tällöin löylyhuoneen tilavuus (m<sup>3</sup>) ei saa ylittää 1,6 x kiukaan teho (esim. 6,4 kW kiukaalla 1,6 x 6,4 = 10 m<sup>3</sup>) . Seinissä ja katossa pitää olla myös riittävä lämmöneristeet.

Löylyhuoneen ilmastonin tulee olla ohjeen mukainen, eli raitisilmaventtiili (kartioventtiili) kiukaan yläpuolella (myös löylyhuoneen alaosa lämpiää) ja poistoilmaventtiili alhaalla (löyly pysyy löylyhuoneessa). Sauna ovi on varustettava tiivisteellä.

Jos löylyhuoneen seinissä tai katossa on lämpöeristämätöntä kivipintaa (laatta, tiili, lasitiili, hirsi t.m.s), pitää näiden pintojen olla lämpimiä ennen saunomisen aloittamista. Kylmät kivipinnat muodostavat höyryä sekä hidastavat tuntuvasti löylyhuoneen lämpenemistä.

Jotta varaavat pinnat lämpiävät, pidetään täysi teho kytkettynä ja kansi aukaistuna ennen saunomisen aloittamista. Lämmitysajan pituus riippuu pinnan koosta, löylyhuoneen koosta ja kiukaan tehosta. Lämmitysaikaa pitää kokeilla, mutta ohjeena voidaan mainita, että kiukaan yläpuoliset kivipinnat sitovat lämpöä yhden kWh:n/m<sup>2</sup> ja hirsipinnat 0,5 kWh:n/m<sup>2</sup>.

Esim. Jos löylyhuoneessa on kiukaan yläpuolista kivipintaa 3,0 m<sup>2</sup>, pitää 3,0 kW:n kiukaalla lämmittää n. yksi tunti, vain kivipinnan lämmitykseen.

Jos kiuasta (saunaa) halutaan käyttää oikein ja sen varaavan kiukaan periaatteella kuten on tarkoitus, pitää kaikki yli 600mm:n korkeudella lattiasta olevat varaavat pinnat lämpöeristää ( Huom! Myös hirsiseinä).

Muista aina varoa kaatamasta vettä kiukaalle suoraan löylykiulusta, koska kiuas pystyy höyrystämään suurenkin vesimäärän hetkessä. Normaali löylykauhassa on sopiva kerta -annos löylyvettä.

Tilavuudet on laskettu täysin lämpöeristetyille saunoille, joissa rungon ja eristyksen vahvuus on 100 mm. Kivi- ja lasipinnat lisäävät tehontarvetta. 1 neliö kivi- tai lasipintaa lisää saunan tehontarvetta 1,5 kuutiota.

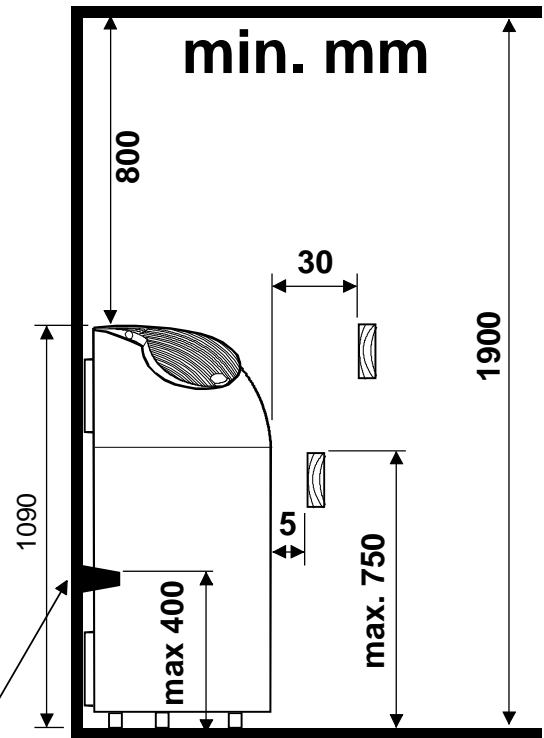
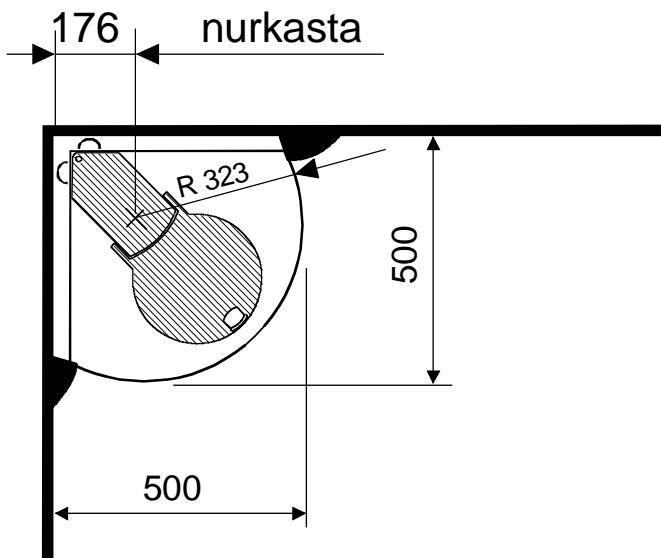
Taulukko Saunatonttu kiukaiden saunahuoneen tilavuuksista.

| Saunatonttu     |                | 3   |     | 4   |     | 6   | 8   |
|-----------------|----------------|-----|-----|-----|-----|-----|-----|
| Teho            | kW             | 2,0 | 3,4 | 3,4 | 4,8 | 6,4 | 8,0 |
| Minimi tilavuus | m <sup>3</sup> | 3   | 4   | 4   | 5   | 7   | 9   |
| Maximi tilavuus | m <sup>3</sup> | 6   | 8   | 8   | 11  | 14  | 17  |

Taulukko Saunatonttu kiukaiden liitänkäapelista ja sulakkeista.

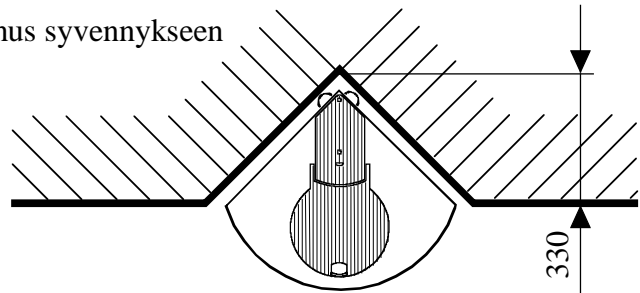
| Teho<br>kW | Kiukaan liitänkäapeli H07RN-F/<br>60245 IEC 66<br>mm <sup>2</sup><br>400 3N~ | Sulake<br>A | Kiukaan liitänkäapeli H07RN-F/<br>60245 IEC 66<br>mm <sup>2</sup><br>230V 1N~ | Sulake<br>A |
|------------|--|-------------|---|-------------|
| 2,0        |  |             | 3 x 1,5   | 1 x 10      |
| 3,4        |  |             | 3 x 2,5   | 1 x 25      |
| 3,4        | 4 x 1,5  | 2 x 10      |   |             |
| 4,8        | 5 x 1,5  | 3 x 10      |   |             |
| 6,4        | 5 x 1,5  | 3 x 10      |   |             |
| 8,0        | 5 x 2,5  | 3 x 16      |   |             |

**Kiukaan ja ohjauspaneelin asennus.**

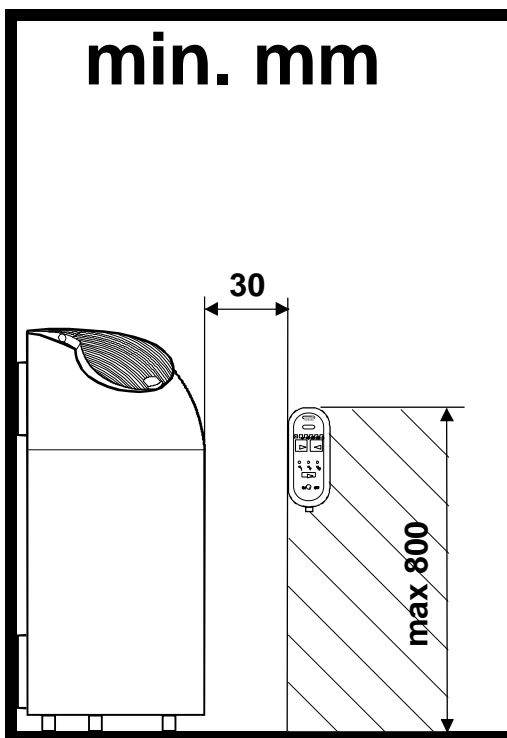


Kiukaan mukana toimitetaan 2kpl kiinnikettä, joilla estetään kiukaan liikkuminen. Katso kuvaa. Kiukaan mukana on myös kaksi metalliosaa joilla kiinnitys voidaan tehdä vaihtoehtoisesti lattiaan, jos kiuas ei ole nurkassa.

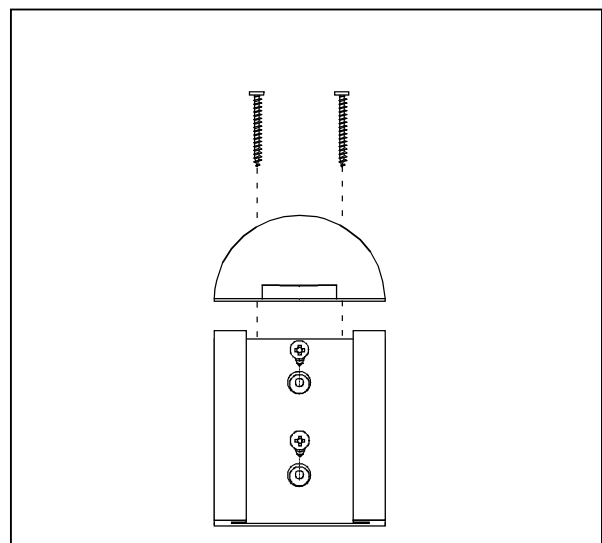
Aseennus syvennykseen



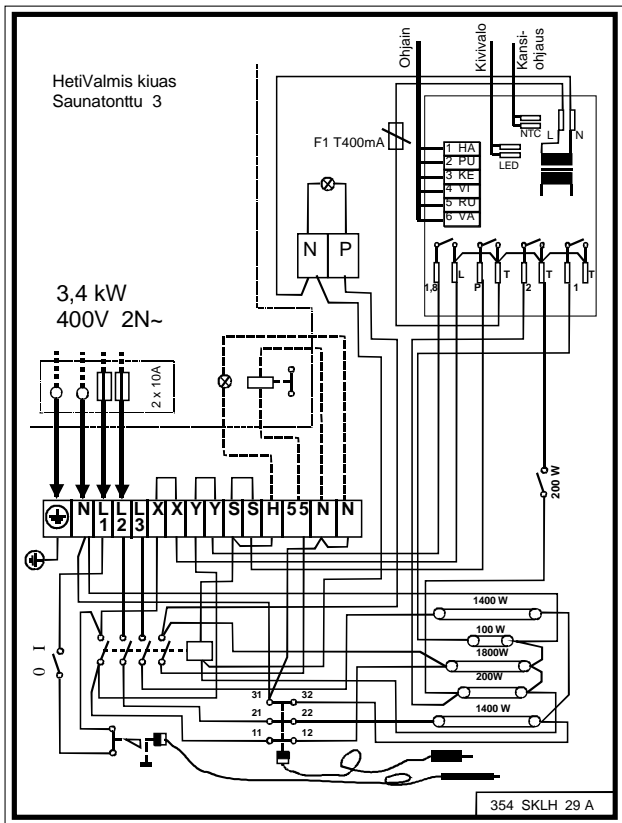
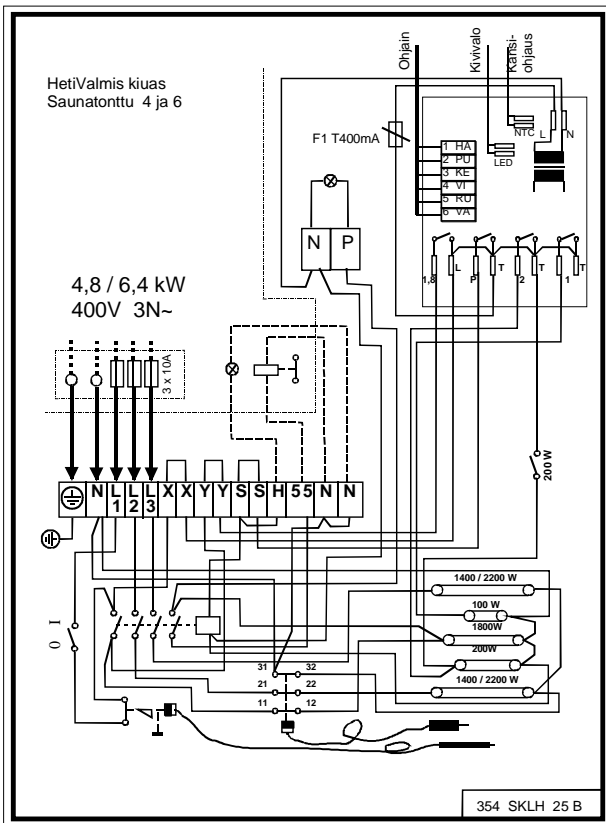
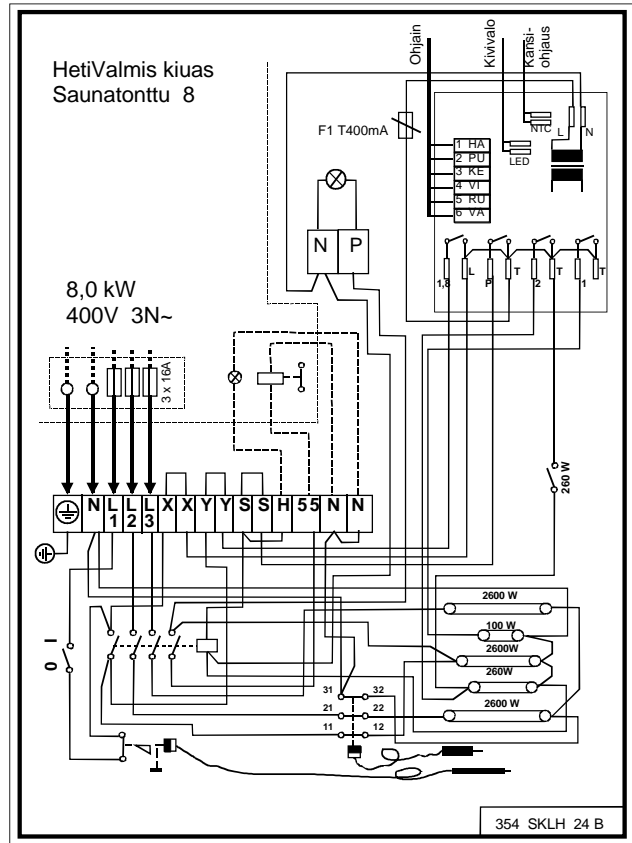
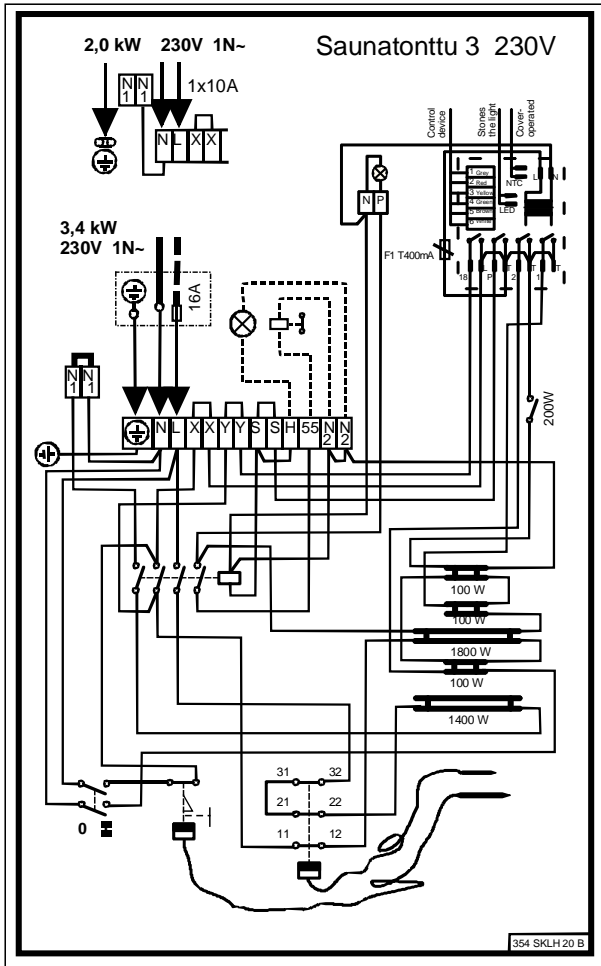
Ohjausyksikön asennus saunahuoneeseen.



Ohjausyksikön telineen asennus seinään.







## Saunatontun ohjaimen käyttöohje

Kytke virta laitteeseen kiukaan alaosaan olevasta kytkimestä 0 - I (vasen).

Kytettäessä virtaa laitteeseen muhimitheho 1 menee päälle ja ko. merkkiled syttyy. (alarivissä 1.)

Paina **on - off** - kytkintä kerran, kaikki merkkivalot sammuvat ja ohjain on odotustilassa.

Paina ko. kytkintä toisen kerran, nollavallo syttyy ja ohjain on toimintavalmiudessa.

Valitse haluttu muhimitheho alimmasta nuolinäppäimestä, merkkivalo ilmoittaa mikä teho on valittu.

Kun mikään merkkivalo ei pala muhimitheho ei ole käytössä.

**Muhimithehot: 1. 100W, 2. 200W ja 3. 300W**

**HUOM. Muhimithehoa ei voida vaihtaa kesken ajastustoiminnan tai kansiohjauksessa. Kansiohjaustoiminnassa muhimitheho 2 aina valittuna, sitä ei voida vaihtaa.**

### Kansiohjaus

Halutessasi **kansiohjauksen** paina vasemmanpuoleista nuolinäppäintä **N1** ja vihreä merkkivalo **K** syttyy.

Kiukaan ollessa kylmä, tapahtuu kannen ollessa kiinni seuraavaa:

- Teho menee päälle ja ylimmäiset merkkivalot **4, 5 ja 6** syttyvät.
- Muhimitheho 2 on automaattisesti valittu.
- Kiukaan lämmentyä teho kytkeytyy pois päältä, ko. merkkivalot **4, 5 ja 6** sammuvat ja muhimitheho 2 ylläpitää kiukaan lämpötilaa.

Avattaessa kansi saunomista varten teho menee päälle n. 3.....5 minuutin kuluttua, mikäli lämpötila anturi antaa siihen luvan. Suljettaessa kansi teho kytkeytyy pois päältä lämpötilasta riippuen n. 3.....10 min kuluttua ja muhimitheho 2 ylläpitää kiukaan lämpötilan.

**HUOM.** Kun valitaan kansiohjaus, niin 6 h kuluttua ohjain poistuu kansiohjaustilasta automaattisesti nollatilaan, mikäli kanta ei suljeta sitä ennen.  
(Aina kun kansi avataan, 6 h kello alkaa laskea aikaa ja turvallisuussyistä ohjaa kiukaan nollatilaan jos kansi jää vahingossa auki saunomisen jälkeen.)

Kansiohjauksesta poistutaan painamalla oikeanpuoleista nuolinäppäintä **N2** kerran niin, että nollavallo syttyy ja vihreä kansiohjauksen merkkivalo **K** sammuu.

### Kertatoiminta

Kiuas ajastetaan painamalla oikeanpuoleista nuolinäppäintä **N2** ja merkkivalo näyttää ajastuksen keston 15, 30 tai 60 minuuttia. Ylimmät merkkivalot **4, 5, ja 6** syttyvät ja teho kytkeytyy päälle valituksi ajaksi, jonka jälkeen ohjain palautuu automaattisesti nollatilaan. Muhimitheho, jos valittu, ylläpitää kiukaan lämpötilan. Mikäli ajastus halutaan pois aikaisemmin, painetaan vasemmanpuoleista nuolinäppäintä **N1** kunnes nollavallo syttyy.

Kiukaan päällä oleva merkkivalo sammuu, kun termostaatti katkaisee (kiuas max. lämpötilassa).

## Varakäynti

Sähkökatkon sattuessa laite menee virransäästötilaan (kaikki merkkivalot sammuvat ja kytkintoiminnot ovat pois päältä), mutta ohjain pitää valitun toiminnan käynnissä.

Sähköjen palautuessa ohjain jatkaa toimintaa normaalisti.

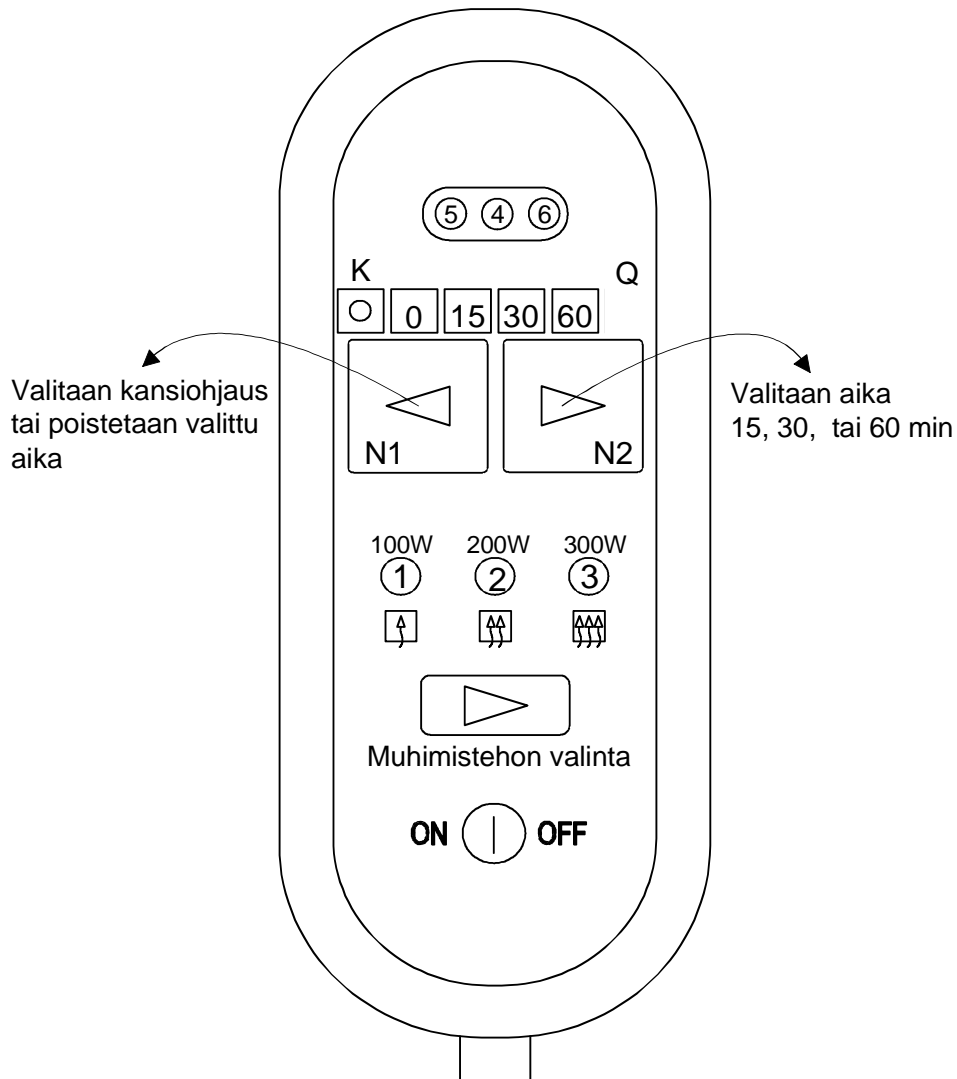
Varakäynnin pituus on n. 30 min.

Sähkökatkon pituuden ylittäessä varakäyntiajan ohjaimen toiminnot nollaantuvat ja se palautuu alkutilaan.

Sähkön kytkeytyessä, 100W:n vastus kytkeytyy ja valo 1 palaa.

Kaikki toiminnot saadaan pois painamalla on - off - näppäintä.

## SAUNATONTUN OHJAIN



## ROHS

### Ympäristönsuojeluun liittyviä ohjeita

Tämän tuotteen käyttöiän päätyttyä sitä ei saa hävittää normaalin talousjätteen mukana, vaan se on toimitettava sähkö- ja elektroniikkalaitteiden kierrätykseen tarkoitettuun keräyspisteeseen.

Symboli tuotteessa, käyttöohjeessa tai pakkauksessa tarkoittaa sitä.



Valmistusaineet ovat kierrätettävissä merkintänsä mukaan. Käytettyjen laitteiden uudelleenkäytöllä, materiaalien hyödyntämisellä tai muulla uudelleenkäytöllä teet arvokkaan teon ympäristömme hyväksi. Tuote palautetaan ilman kiuaskiviä ja verhoukiviä kierrätyskeskukseen.

Tietoa kierrätyspaikoista saat kuntasi palvelupisteestä.

### Anvisningar för miljöskydd

Denna produkt får inte kastas med vanliga hushållssopor när den inte längre används. Istället ska den levereras till en återvinningsplats för elektriska och elektroniska apparater.

Symbolen på produkten, handboken eller förpackningen refererar till detta.



De olika materialen kan återvinnas enligt märkningen på dem. Genom att återanvända, nyttja materialen eller på annat sätt återanvända utsliten utrustning, bidrar du till att skydda vår miljö. Produkten returneras till återvinningscentralen utan bastusten och eventuell täljstensmantel.

Vänligen kontakta de kommunala myndigheterna för att ta reda på var du hittar närmaste återvinningsplats.

### Instructions for environmental protection

This product must not be disposed with normal household waste at the end of its life cycle. Instead, it should be delivered to a collecting place for the recycling of electrical and electronic devices.

The symbol on the product, the instruction manual or the package refers to this.



The materials can be recycled according to the markings on them. By reusing, utilising the materials or by otherwise reusing old equipment, you make an important contribution for the protection of our environment. Please note that the product is returned to the recycling centre without any sauna rocks and soapstone cover.

Please contact the municipal administration with enquiries concerning the recycling place.

### Hinweise zum Umweltschutz

Dieses Produkt darf am Ende seiner Lebensdauer nicht über den normalen Haushaltsabfall entsorgt werden, sondern muss an einem Sammelpunkt für das Recycling von elektrischen und elektronischen Geräten abgegeben werden.

Das Symbol auf dem produkt, der Gebrauchsanleitung oder der Verpackung weist darauf hin.



Die Werkstoffe sind gemäß ihrer Kennzeichnung wiederverwertbar. Mit der Wiederverwendung, der stofflichen Verwertung oder anderen Formen der Verwertung von Altgeräten leisten Sie einen wichtigen Beitrag zum Schutze unserer Umwelt. Dieses Produkt soll ohne Steine und Specksteinmantel an dem Sammelpunkt für Recycling zurückgebracht werden.

Bitte erfragen Sie bei der Gemeindeverwaltung die zuständige Entsorgungsstelle.