

helo

REWARD YOURSELF

Käyttö- ja asennusohje OT 22 PUi Bruks- och installationsanvisning OT 22 PUi

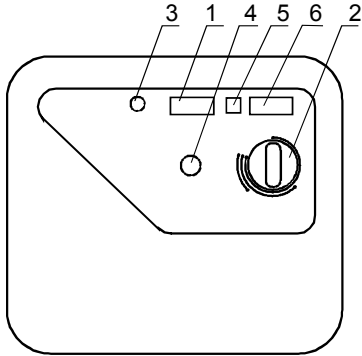
Ohjauskeskus:
Styrcentral:

1418 – 22 – 1519



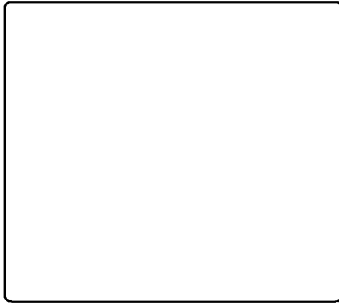
ASENNUS-JA KÄYTTÖOHJE

OHJAUSKESKUS 1418-22-1519



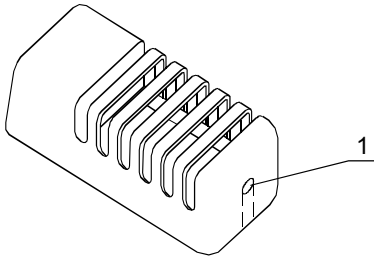
1. Pääkytkin
2. Termostaatti
3. Merkkilamppu (Kiuas)
4. Merkkilamppu (Rajoitin kello)
5. Palautus painonappi (Reset)
6. Ohjaussulake.

KONTAKTORI KOTELO 2005-1



Kontaktorit ohjautuvat ohjauskeskuksesta.

TUNTOELIN OLET 6-1



1. Lämpötilarajoittimen palautuspainike

OHJAUSKESKUKSEN JA TUNTOELIMEN ASENNUS

Ohjauskeskus asennetaan saunan ulkopuolelle. Mukana oleva tuntoelin kiinnitetään saunan seinälle, suoraan kiukaan yläpuolelle, 40 mm katosta. Poikkeaminen annetuista asennusohjeista aiheuttaa palovaaran.

LÄMPÖTILAN RAJOITIN

Tuntoelimestä oleva lämpötilarajoitin katkaisee kiukaan koko lämpötehon, jos kiukaan lämpötila nousee saunan puuosille vaaralliseen arvoon. Lämpötilan laskettua voidaan rajoitin palauttaa painamalla palautuspainiketta, mikä sijaitsee tuntoelimen päädyssä. Tätä ennen on palautusreijän kalvo puhkaistava. Ennen palautusta on aina lämpötilarajoittimen laukeamisen syy selvitettävä.

Yleistä

Pääkytkin katkaisee kaiken ohjaussähkön ohjauskeskukselta.

Reset –kytkin on tarkoitettu elektronisen rajoitinkellon nollaukseen.

Ohjaussulake palautetaan painamalla mustaa tappia.

Elektroninen rajoitinkello

Toiminta

Elektroninen rajoitinkello lähtee **heti** käyntiin automaattisesti kun kauko-ohjaus on kytketty kiukaan päälle, tästä osoittaa vihreä led-lamppu, joka palaa yhtäjaksoisesti, myös kiukaan merkkivalo syttyy (keltainen). Kiuas on kytkettynä kaikissa tapauksissa enintään 12 tuntia. Lisäksi rajoitinkello huolehtii siitä, että automaattinen uudelleenkytkentä voi tapahtua aikaisintaan 6 tunnin kuluttua edellisen toimintajakson päättymisestä, tästä vihreä led-lamppu ilmoittaa vilkkumalla ja kiukaan keltainen merkkilamppu on sammuneena. Nämä toiminnot ovat määräysten vaatimat.

Jos vihreä led-lamppu on sammuneena, tarkoittaa se sitä, että 12 + 6 tuntia on kulunut ja kello on ns. 0-kohdassa ja odottaa uutta kauko-ohjaus käskyä.

Etupanelissa olevalla RESET-napilla voidaan halutessa aloittaa uusi 12 tunnin päälläoloaika painamalla RESET-nappia. Tällöin alkaa uusi 12 + 6 tunnin jakso rajoitinkellolla.

HUOM! Tarkista sauna ennen kuin käytät RESET-nappia.

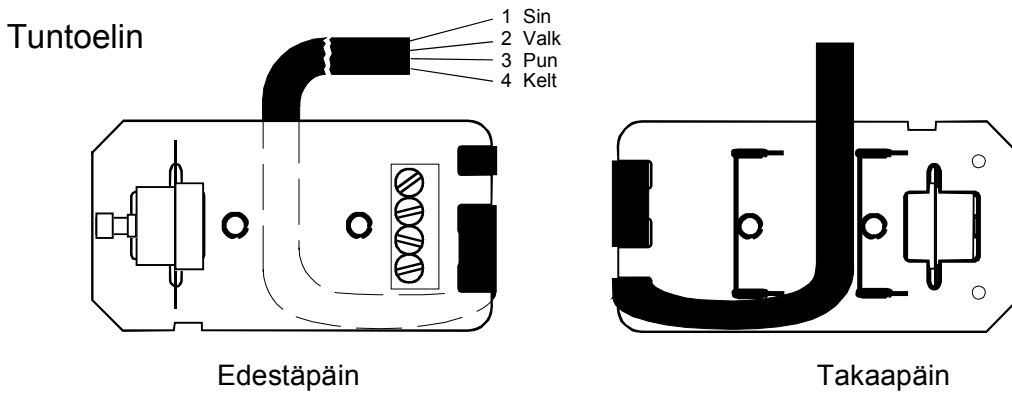
Sähkökatkon varalta on elektronisessa kellossa n. 30 minuutin jälkikäyntiaika, joka pitää ohjauksen muistissa.

Vihreän led:in toiminta sekä RESET-nappi:

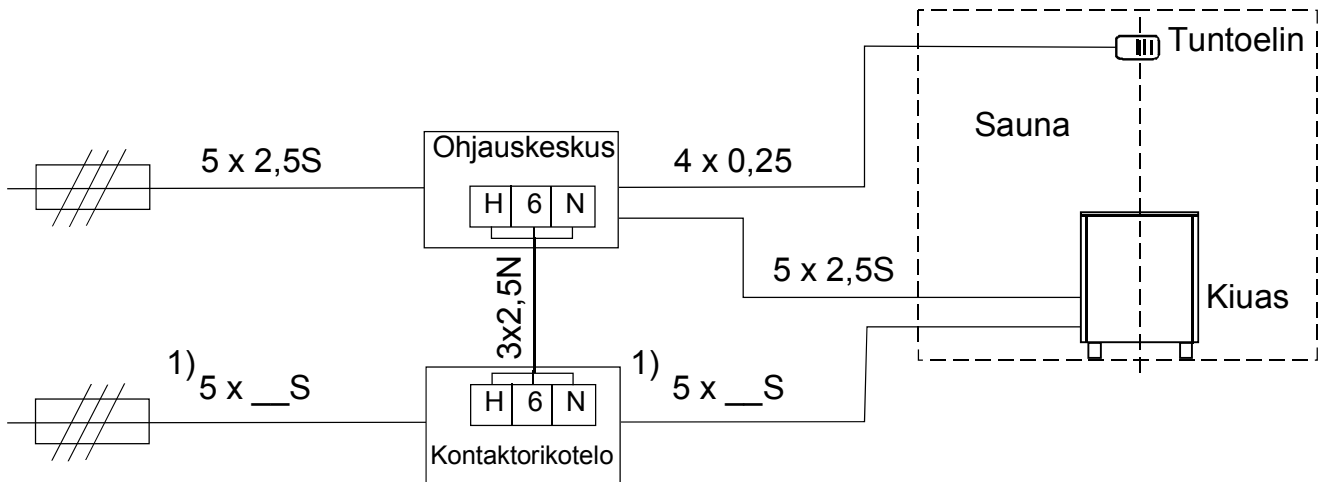
Led sammuneena	Odottaa kauko-ohjauskäskyä.
Led palaa yhtäjaksoisesti	Ohjauskäsky annettu kauko-ohjauksella tai RESET-napilla rajoitinkellolle, rajoitinkello on aktiivisena 12 tunnin ajan. HUOM. Jos kauko-ohjaus ei anna ohjausta ja led palaa, voi RESET-nappia painamalla nollata laskurin, jolloin led sammuu ja se jää odottamaan uutta ohjauskäskyä.
Led vilkkuu	Kiuas on 12 tunnin jälkeisellä 6 tunnin poiskytkentä- jaksolla, kiuas ei kytkeydy kuin RESET-nappia painamalla, jolloin aika nollautuu. Alkaa uusi 12 + 6 tunnin jakso.
RESET-nappi	Voit nollata rajoitinkellon 12 tunnin päällä + 6 tunnin pois laskurin tätä nappia painamalla. Esim. sähkökatkon jälkeen.

Elektronisen rajoitinkellon toiminta periaate:

Esim. Start klo 06.00	klo 18.00	klo 24.00
0	12 h	6 h
I	I	I
Max. Saunomisaika	Pois kytkentäaika	
Vihreä led palaa	vihreä led vilkkuu	vihreä led sammuneena

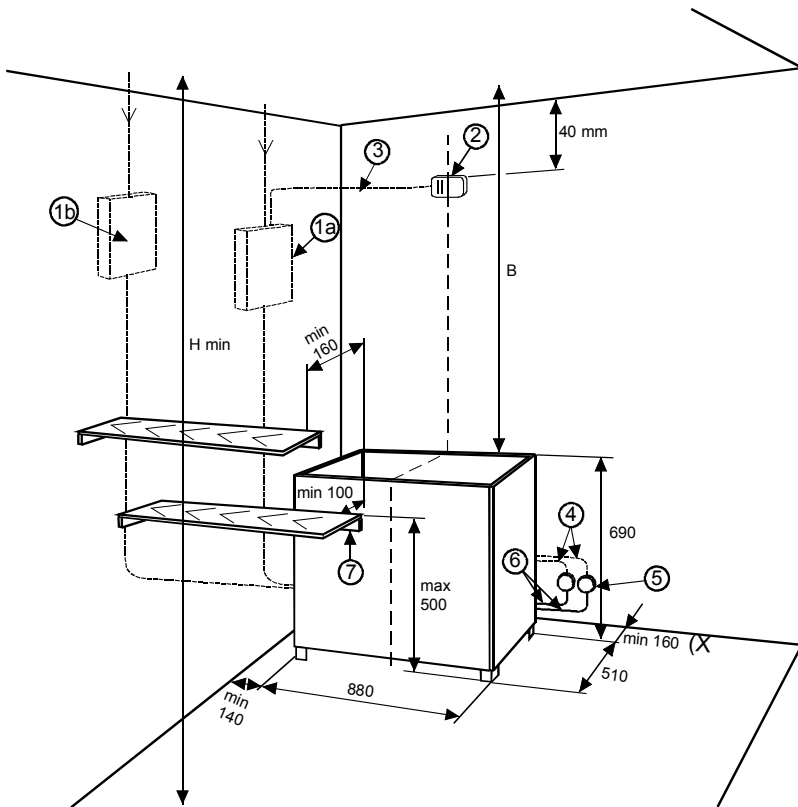


Periaate kytkentäkaava



1) Kaapelin poikkipinta on riippuvainen kiukaan tehosta.
katso kiuaskäyttöohje tai alapuolella olevasta taulukosta

TAULUKKO										
KIUAS			KAAPELIT				SULAKKEET		KESKUS	
Malli	Teho	Ryhmätehot		Tuntoelimelle	Kiukaalle ja keskukselle		Ryhmäsulake			
					Ryhmä I	Ryhmä II				
					H07RN-F	H07RN-F			1418-22-1519	
	kW	KW	kW	mm ²	mm ²	mm ²	A	A	2005-1	
1101-181	18	9	9	4x0,25	5x2,5	5x2,5	16	16	X	
1101-210	21	9	12	4x0,25	5x2,5	5x4	16	20	X	
1101-262	26	10,5	15,5	4x0,25	5x2,5	5x6	16	25	X	

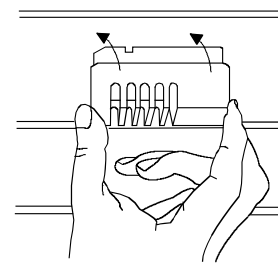
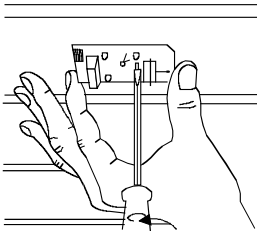
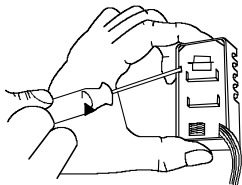


Kuva 1

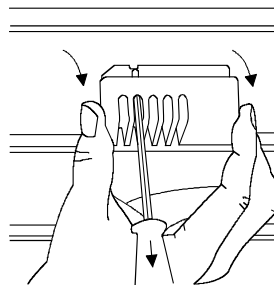
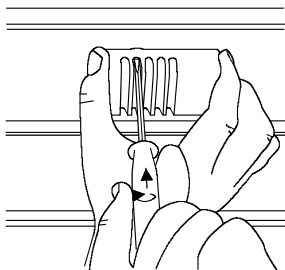
- 1a. Kellokatkaisimen vääntimet ja termostaatin ohjauskeskuksessa
- 1b. Kontaktorikotelo
2. Tuntoelin
3. Lämmönkestävä kaapeli
4. 2 kpl. syöttökaapeleita kiukaaseen
5. Liitäntärasia
6. 2 kpl. liitäntäkaapeleita kiukaaseen
7. Alalaude tai kaide

(X= Annettu mitta on ehdoton, poikkeamia ei ole)

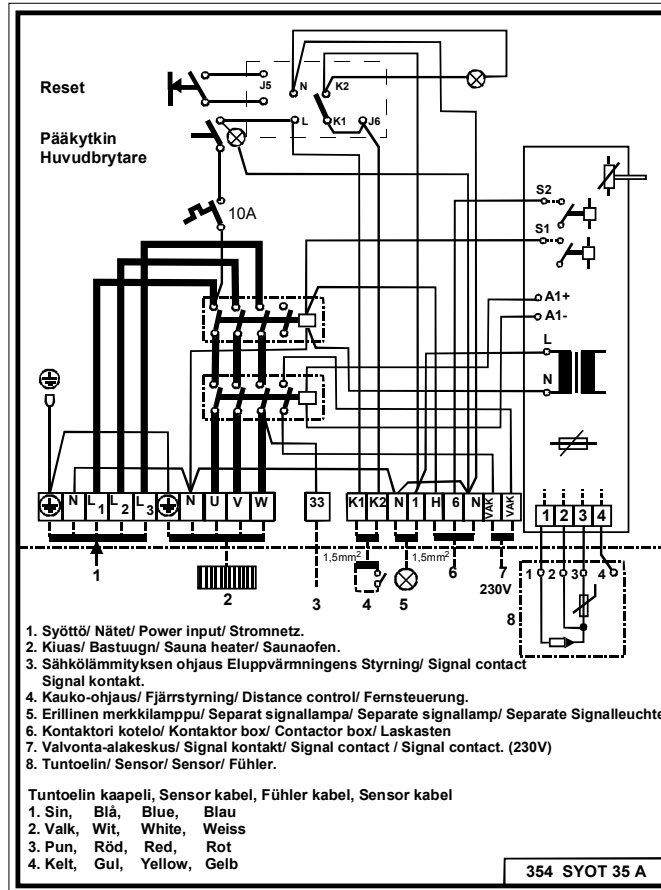
TUNTOELIMEN ASENNUS:



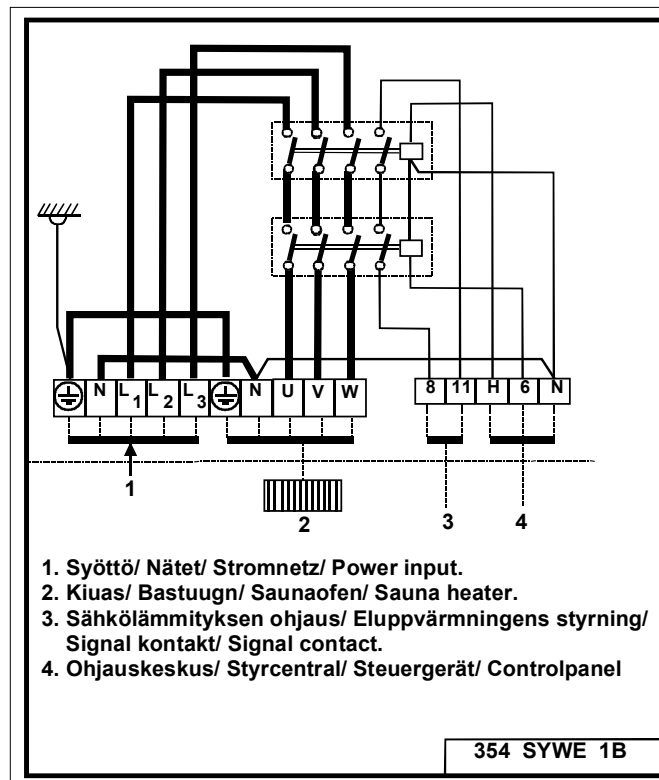
TUNTOELIMEN KANNEN AVAUS:

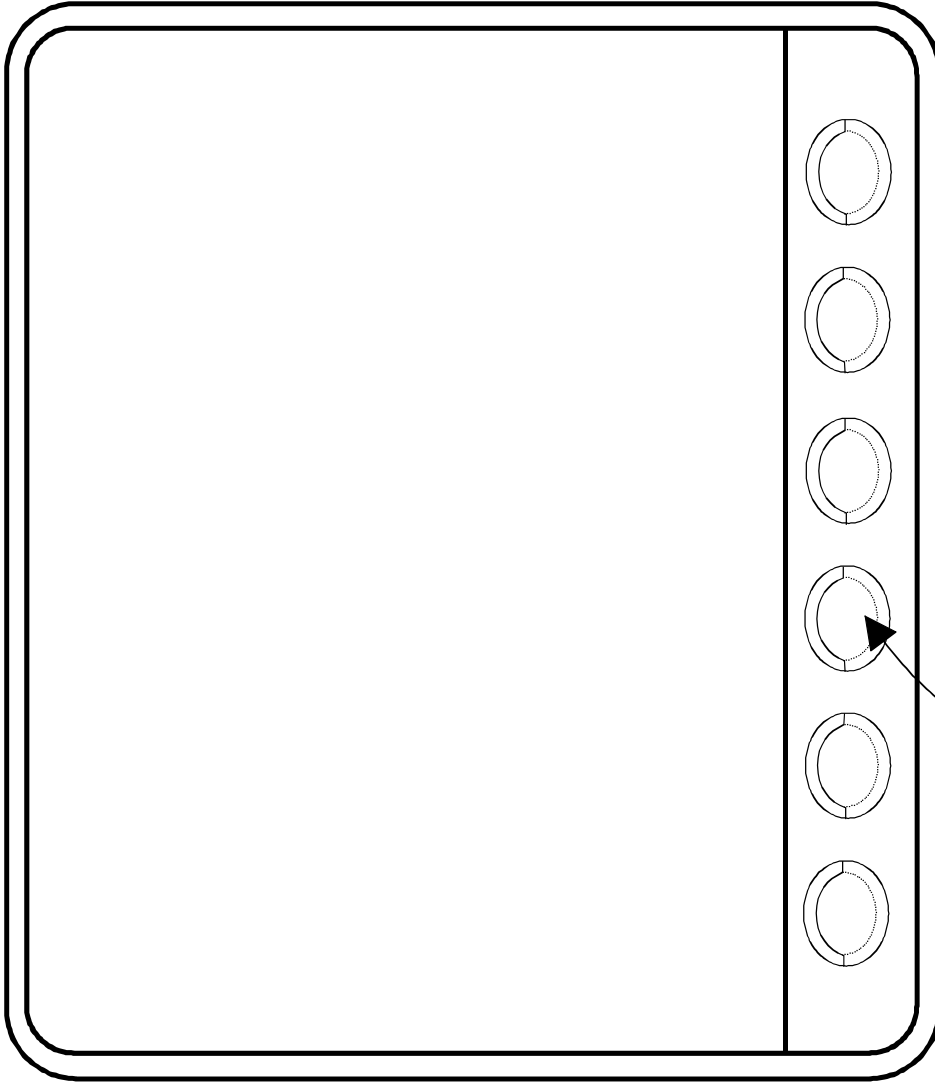


Ohjauskeskus

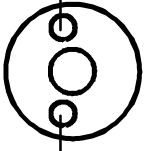


Kontaktori kotelo





Sähkölämmityksen ohjaus /
Eluppvärmningens styrning



Valvonta-alakeskus (VAK) /
Signal kontakt

Kaapeli tiiviste
Kabel tätning

TAKUUEHDOT

1. Yleistä

Helo Oy (valmistaja) antaa valmistamilleen tuotteille näiden ehtojen mukaisen takuun. Valmistaja takaa tuotteidensa laadun ja toiminnan takuuajana.

Takuu edellyttää, että ostaja noudattaa tuotteiden sijoituspaikkaa, asennusta, käyttöä ja huoltoa sekä kiuaskiven ominaisuuksia koskevia valmistajan ohjeita.

Takuu koskee EU:n alueella myytyjä ja käyttöön otettavia tuotteita.

2. Sähkökiukaiden, ohjauskeskusten ja höyrystimien takuu

Takuu on voimassa perheikäikässä 24 kuukautta tuotteen ostopäivästä tai tuotteen sijoituspaikkana olevan rakennuskohteen vastaanottopäivästä lukien, riippuen siitä kumpi on myöhäisempi. Muussa käytössä vastaava takuu on 3 kuukautta.

Laitos- ja yhteisökiukaiden, sekä niiden ohjauslaitteiden takuu on 12kuukautta. Höyrystimien takuu on 24kk. Höyrystimien takuu edellyttää kohdan 2.3 noudattamista. Premium kiukaiden takuu viisi(5) vuotta koskee perheikäikässä Suomessa ja Ruotsissa näiden takuehtojen mukaisesti.

Sähkökiukaan takuu edellyttää, että,

2.1. Huoneistokäytössä olevan kiukaan kivitila ladotaan takuuajana uudelleen vähintään kerran vuodessa ja rapautuneet kivet uusitaan. Premium kiukaissa on kivet vaihdettava kerran vuodessa takuuajana. Vaihdoista on esitettävä selvitys MAHDOLLISEN REKLAMAATION YHTEYDESSÄ.

2.2. Laitos- / ammattikäikässä olevan kiukaan kivet ladotaan takuuajana uudelleen vähintään kolme kertaa vuosittain. Lisäksi kiuaskivet on vaihdettava vähintään kerran vuodessa. Vaihdoista on tarvittaessa esitettävä selvitys MAHDOLLISEN REKLAMAATION YHTEYDESSÄ.

2.3 Jos kiukaassa on höyrystin, on höyrystin aina käytön jälkeen tyhjennettävä. Veden pehmennyksestä ja kalkinpoistosta on huolehdittava ohjeiden mukaisesti. Edellä sanottu koskee kaikkia höyrystimitä.

2.4 Mikäli kiuas integroidaan lauteisiin, on ehdottomasti käytettävä laudemallistoja joissa alalaude ja sen runko voidaan nostaa pois ilman työkaluja. Takuu ei kata lauteen purkua ja uudelleen asennusta.

2.5 Takuun voimassaolo edellyttää helo-ohjauslaitteiden käyttöä tuotteissa.

Takuutositteena on tuotteen ostokuitti, rakennuskohteen vastaanottopöytäkirja tai vastaava selvitys.

Keraamisten kiuaskivien käyttö on kielletty! Mikäli niitä on käytetty, takuu ei sido valmistajaa.

3. Puulämmitteisten kiukaiden, patojen ja hormien takuu

Takuu on voimassa 24 kuukautta tuotteen ostopäivästä lukien. Takuutositteena on myyjäliikkeen kuitti. Polttoaineena tulee käyttää puuta.

4. Muut helon myymät ja markkinoimat tuotteet

Takuu on voimassa 24 kuukautta ostopäivästä.

5. Varaosatakuu

Varaosan takuu on voimassa 12 kuukautta ostopäivästä lukien perheikäikässä. Muussa käytössä vastaava takuu on 3 kuukautta. Rikkoutuneen osan korvaava osa toimitetaan maksutta tuotteen myyjälle. Varaosan asentajana on käytettävä valmistajan valtuuttamaa asentajaa. Valmistaja ei vastaa rikkoutuneen osan irrottamisen ja uuden osan asentamisen aiheuttamista kuluista. Rikkoutunut osa on valmistajan pyynnöstä ja kustannuksella palautettava.

Takuutositteena on myyjäliikkeen kuitti tai valtuutetun asentajan antama todistus.

6. STUL - Sähkö ja teleurakoitsijaliiton ehtojen mukainen takuu

STUL takuuta sovelletaan sähkökiukaisiin, ohjauskeskuksiin ja höyrystimiin, kun siitä on erikseen sovittu. STUL – takuehdot liitetään niissä tapauksissa näihin takuehtoihin. Kun STUL- takuehtojen käytöstä on sovittu, ne syrjäyttävät nämä takuehdot, jos ehdot ovat keskenään ristiriidassa.

7. Takuuvastuun rajoitukset

Ostajan on hoidettava tuotetta huolellisesti. Ostajan on tuotteen vastaanottaessaan tarkastettava ettei siinä ole kuljetus- tai varastointivaurioita. Havaituista vaurioista on heti ilmoitettava tuotteen myyjälle tai kuljetusliikkeelle.

Valmistaja ei ole vastuussa tuotteen virheistä, toiminnan häiriöistä tai puutteista, jotka aiheutuvat kuljetuksesta tai virheellisestä varastoinnista, valmistajan ohjeiden vastaisesta asennuksesta, käytöstä, huollon laiminlyönnistä tai tuotteen sijoittamisesta sellaiseen tilaan, jossa olosuhteet eivät vastaa valmistajan suositusta.

8. Virheestä ilmoittaminen

Ostajan on ilmoitettava tuotteen virheestä tai häiriöstä heti sen ilmaannuttua ja viimeistään 14 päivän kuluessa.

Ilmoitus voidaan tehdä valmistajalle, tuotteen myyjälle tai valmistajan valtuuttamalle asennusliikkeelle.

Takuuta koskevat vaatimukset on tehtävä viimeistään 14 päivän kuluessa kyseistä tuotetta koskevan takuuajan umpeutumisesta.

9. Valmistajan toimenpiteet takuun yhteydessä - takuun jatkuminen

Aiheelliseksi todetun takuuilmoituksen perusteella maahantuojaj/myyjä korjaa tai vaihtaa virheellisen tuotteen. Korjaus tai vaihto tapahtuu maahantuojaj/myyjän kustannuksella. Valmistaja on oikeutettu käyttämään itselleen edullisinta vaihtoehtoa. Varaosan takuu on määritelty edellä kohdassa 5. Vaihdetulle osalle annetaan 5. kohdan mukainen varaosatakuu. Korjatun tuotteen takuu säilyy muilta osin ennallaan.

10. EU ja ETA- alueen ulkopuoliset maat

Vastaava takuu on 12 kuukautta näiden takuehtojen mukaisesti.

Valmistaja ei korvaa tuotteen virheen tai häiriön ostajalle aiheuttamia kuluja, liiketoiminnan estymisen aiheuttamaa tappiota eikä muutakaan välitöntä tai välillistä vahinkoa.

ROHS

Ympäristönsuojeluun liittyviä ohjeita

Tämän tuotteen käyttöiän päätyttyä sitä ei saa hävittää normaalin talousjätteen mukana, vaan se on toimitettava sähkö- ja elektroniikkalaitteiden kierrätykseen tarkoitettuun keräyspisteeseen.

Symboli tuotteessa, käyttöohjeessa tai pakkauksessa tarkoittaa sitä.



Valmistusaineet ovat kierrätettävissä merkintänsä mukaan. Käytettyjen laitteiden uudelleenkäytöllä, materiaalien hyödyntämisellä tai muulla uudelleenkäytöllä teet arvokkaan teon ympäristömme hyväksi. Tuote palautetaan ilman kiuaskeleita ja verhouksivä kierrätyskeskukseen.

Tietoa kierrätyspaikoista saat kuntasi palvelupisteestä.

Anvisningar för miljöskydd

Denna produkt får inte kastas med vanliga hushållsopor när den inte längre används. Istället ska den levereras till en återvinningsplats för elektriska och elektroniska apparater.

Symbolen på produkten, handboken eller förpackningen refererar till detta.



De olika materialen kan återvinnas enligt märkningen på dem. Genom att återanvända, nyttja materialen eller på annat sätt återanvända utsliten utrustning, bidrar du till att skydda vår miljö. Produkten returneras till återvinningscentralen utan bastusten och eventuell täljstensmantel.

Vänligen kontakta de kommunala myndigheterna för att ta reda på var du hittar närmaste återvinningsplats.

Instructions for environmental protection

This product must not be disposed with normal household waste at the end of its life cycle. Instead, it should be delivered to a collecting place for the recycling of electrical and electronic devices.

The symbol on the product, the instruction manual or the package refers to this.



The materials can be recycled according to the markings on them. By reusing, utilising the materials or by otherwise reusing old equipment, you make an important contribution for the protection of our environment. Please note that the product is returned to the recycling centre without any sauna rocks and soapstone cover.

Please contact the municipal administration with enquiries concerning the recycling place.

Hinweise zum Umweltschutz

Dieses Produkt darf am Ende seiner Lebensdauer nicht über den normalen Haushaltsabfall entsorgt werden, sondern muss an einem Sammelpunkt für das Recycling von elektrischen und elektronischen Geräten abgegeben werden.

Das Symbol auf dem produkt, der Gebrauchsanleitung oder der Verpackung weist darauf hin.

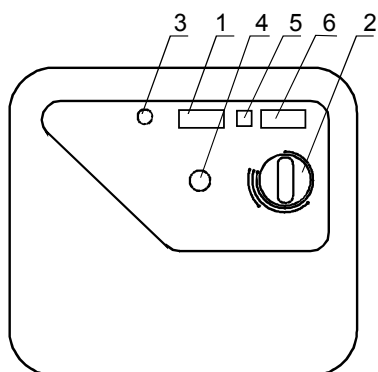


Die Werkstoffe sind gemäß ihrer Kennzeichnung wiederverwertbar. Mit der Wiederverwendung, der stofflichen Verwertung oder anderen Formen der Verwertung von Altgeräten leisten Sie einen wichtigen Beitrag zum Schutze unserer Umwelt. Dieses Produkt soll ohne Steine und Specksteinmantel an dem Sammelpunkt für Recycling zurückgebracht werden.

Bitte erfragen Sie bei der Gemeindeverwaltung die zuständige Entsorgungsstelle.

BRUKSANVSNING

STYRCENTRAL 1418-22-1519

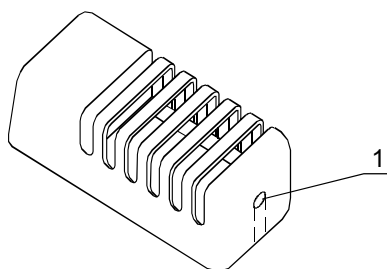


1. Huvudbrytare
2. Termostat
3. Märklampa (Bastuaggregat)
4. Märklampa (Begränsarklocka)
5. Återställningsknapp (Reset)
6. Återställbar säkring

KONTAKTOR BOX 2005-1



SENSOR OLET 6-1



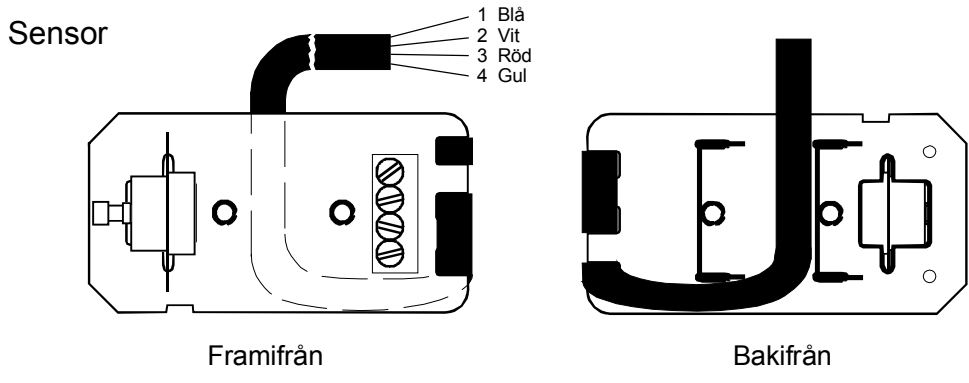
1. Temperaturbegränsarens återställningsknapp

INSTALLATION AV CENTRAL OCH SENSOR

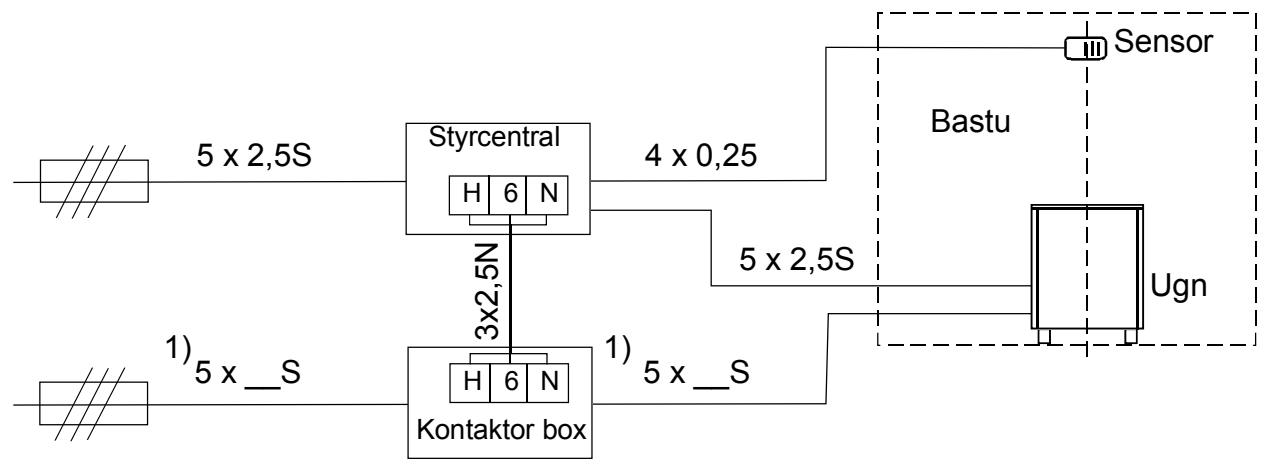
Centralen installeras utanför basturummet. Medlevererad sensor monteras på bastuväggen, mitt ovanför bastuugnen, 40 mm från taket. Avvikande från installationsanvisningen medför brandfara.

TEMPERATURBEGRÄNSAREN

I sensorn finns en temperaturbegränsare som bryter hela ugnseffekten, om temperaturen i basturummet stiger till ett värde som är farligt för träkonstruktionerna. Då temperaturen har sjunkit kan man återställa temperaturbegränsaren genom att trycka in återställningsknappen, som befinner sig i ena änden på sensorn. Före återställning skall orsaken till att begränsaren löst ut alltid klargöras !



Princip koppling



1) Kabelns tvärsnitt är beroende av ugnseffekten, se närmare från ugnens anvisning eller nedanstående tabell

TABELL				KABLAR			SAKRING		CENTRAL	
BASTUAGGREGAT				Till kän-selkropp			Grupp säkring			
Typ	Effekt	Grupp Effekt			Till bastuagregat och central					
					Grupp I H07RN-F	Grupp II H07RN-F				
	kW	KW	kW	mm ²	mm ²	mm ²	A	A	14-18-22-1519 2005-1	
1101-181	18	9	9	4x0,25	5x2,5		16	16	X	X
1101-210	21	9	12	4x0,25	5x2,5	5x2,5	16	20	X	X
1101-262	26	10,5	15,5	4x0,25	5x2,5	5x4	16	25	X	X
						5x6				X

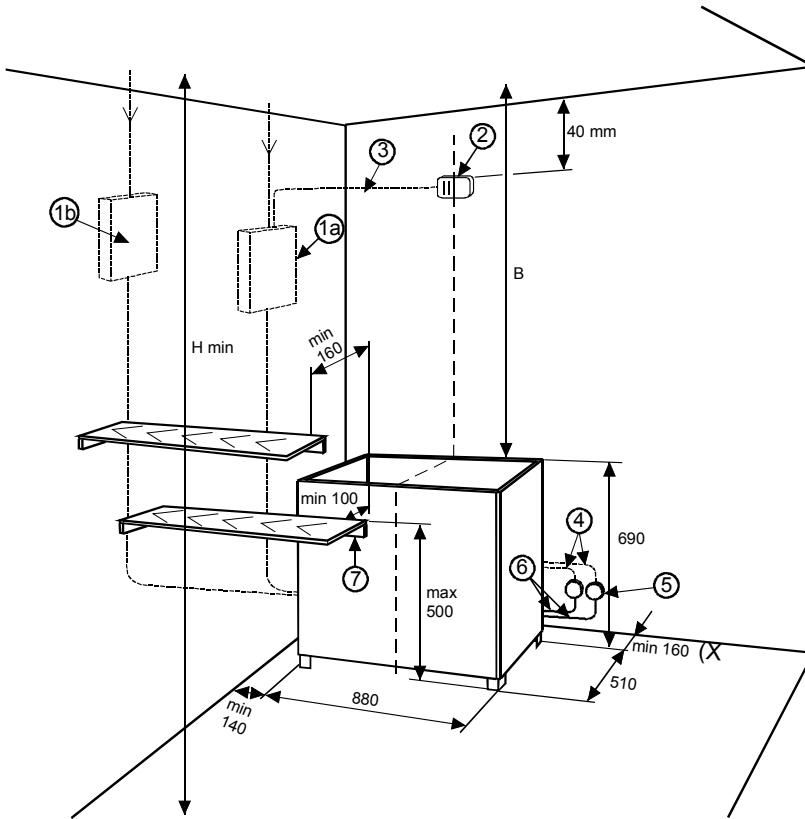
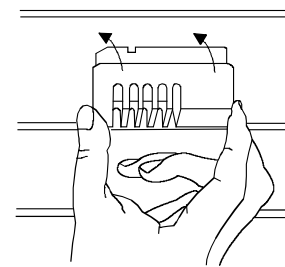
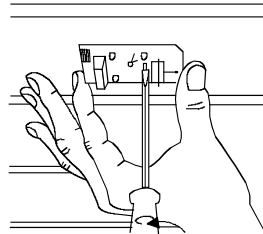
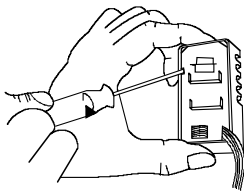


Bild 1

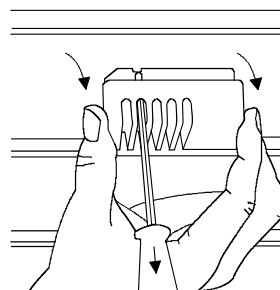
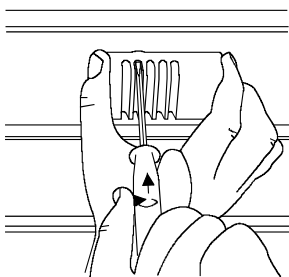
- 1a. Styrcentralen
- 1b. Kontaktor box
2. Känselkropp
3. Värmebeständig kabel
4. Matarkablar till aggregatet
5. Kopplingsdosor
6. Installationskablar till aggregatet
7. Nedre lave och skyddsräck framför eller bredvid aggregatet

X= Den angivna distansen är ett absolut mått och avvikelser tillåtes inte.

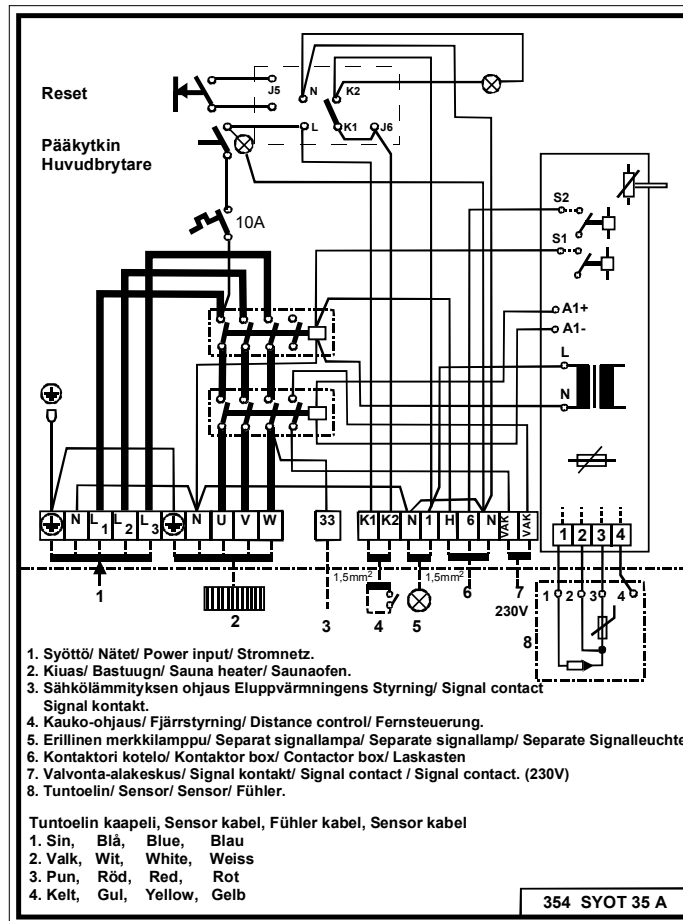
SENSOR INSTALLATION



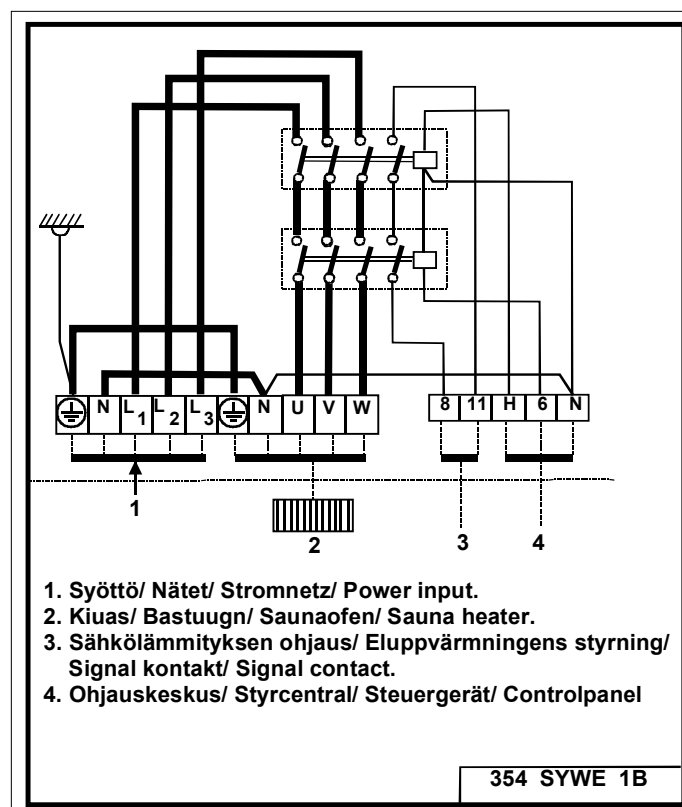
DEMONTERING AV SENSORNS LOCK:

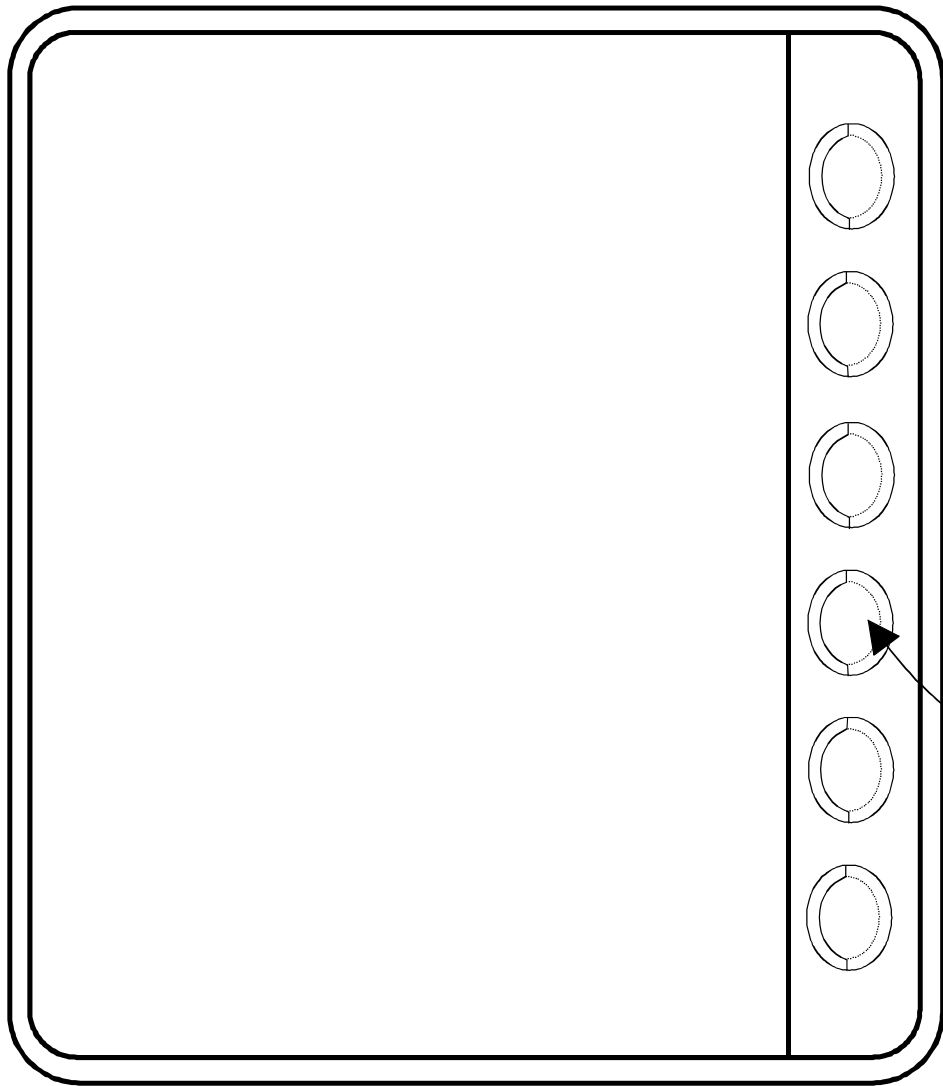


Styrcentral

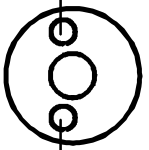


Kontaktor box





Sähkölämmityksen ohjaus /
Eluppvärmingens styrning



Valvonta-alakeskus (VAK) /
Signal kontakt

Kaapeli tiiviste
Kabel tätning

GARANTI

1. Allmänt

Produkter som har tillverkats av Helo Ltd. (tillverkare) täcks av garantivillkoren som anges nedan. Tillverkaren garanterar produkternas kvalitet och funktion under garantitiden.

Garantin gäller under förutsättning att köparen beaktar tillverkarens instruktioner gällande produkternas placering, installation användning och underhåll, samt instruktionerna gällande bastustenarnas egenskaper.

Garantin gäller produkter som säljs och används inom EU.

2. Garanti för elaggregat, styrpaneler och ånggeneratorer.

För produkter som är avsedda för hemmabruk gäller garantin i tjugofyramånader från inköpsdatum eller från det datum då produkten mottogs på produktens placeringsplats i byggobjektet, beroende på vilken dag som infaller senare. För all annan användning är motsvarande garantitid tre månader. Bastuaggregat och tillhörande styrordningar som ämnas för institutionellt och kommunalt bruk har en garantitid på tolv månader. Garantitiden för avdunstningsapparater är tjugofyra månader under förutsättning att villkoren i avsnitt 2.3 följs. I Finland och Sverige har premium-bastuaggregat som ämnas för hemmabruk en garantitid på fem (5) år i enlighet med dessa garantivillkor.

Garantin för elektriska bastuaggregat gäller vid uppfyllande av följande villkor:

2.1 I aggregat som används i lägenheter ska stenarna staplas om och söndervittrade stenar ska bytas ut minst en gång om året under garantitiden. Stenarna i premium-aggregaten ska bytas ut en gång om året under garantitiden. Vid ALL REKLAMATION ska bevis på att utbyte har skett tillhandahållas.

2.2 Stenarna i aggregat som ämnas för institutionellt/professionellt bruk ska staplas om minst tre gånger om året under garantitiden. Dessutom ska stenarna bytas ut minst en gång om året. Vid ALL REKLAMATION ska bevis på att utbyte har skett tillhandahållas.

2.3 Om aggregatet är utrustat med en ånggenerator, ska ånggeneratorn tömmas efter varje användning. Avhårdning och kalkborttagning ska utföras enligt instruktionerna. Denna punkt gäller alla ånggeneratorer.

2.4 Om aggregatet integreras i bastubänken, ska en bänkmodell användas där den nedre bänken och dess stomme kan lyftas bort utan redskap. Garantin täcker inte demontering och ny montering av bastubänkar.

2.5 Garantin gäller endast om produkterna används tillsammans med Helo-styrpaneler.

Produktens inköpskvitto, byggobjektets inköpsbevis eller liknande, kan användas som garantiintyg.

Det är inte tillåtet att använda keramiska bastustenar. Om keramiska stenar används gäller inte garantin.

3. Garanti för vedeldade ugnar, bastugrytor och skorstenar.

Garantin gäller i tjugofyra månader från det ursprungliga inköpsdatumet. Inköpskvittot från leverantören gäller som garantiintyg. Bränslet får endast vara ved.

4. Andra produkter som säljs och marknadsförs av Helo

Garantin gäller i tjugofyra månader från det ursprungliga inköpsdatumet.

5. Reservdelsgaranti

För produkter som är avsedda för hemmabruk gäller reservdelsgarantin i tolv månader från inköpsdatum. Vid all annan användning gäller garantin i tre månader. Delen som ersätter en defekt del levereras kostnadsfritt till leverantören. Den nya delen ska installeras av personal som har godkänts av tillverkaren. Tillverkaren täcker inte kostnader för demontering av defekta delar eller montering av nya delar. Defekta delar ska returneras på tillverkarens begäran och bekostnad. Inköpskvitto från leverantören eller intyg från auktoriserad installatör kan användas som garantiintyg.

6. Garanti enligt den finska elektriska installatörsorganisationen (STUL)

STUL:s garanti gäller elaggregat, styrpaneler och ånggeneratorer efter specifik överenskommelse. I sådant fall läggs STUL:s garantivillkor till dessa villkor. Efter fastställande av STUL:s garantivillkor, ersätter de dessa villkor i händelse av bristande överensstämmelse mellan villkoren.

7. Begränsningar av garantiansvar

Köparen ska omsorgsfullt vårda produkten. När produkten tas emot ska köparen kontrollera produkten avseende transport- eller lagringsskador. Eventuella skador ska omedelbart anmälas till leverantören eller leveransfirman.

Tillverkaren ansvarar inte för skador, funktionsfel eller defekter som förorsakats till följd av transport eller felaktig förvaring, montering eller användning som strider mot tillverkarens rekommendationer, bristande underhåll eller placering av produkten i ett utrymme som inte uppfyller tillverkarens rekommendationer.

8. Felanmälan

Köparen ska omedelbart anmäla defekter eller funktionsfel på produkten, senast inom fjorton dagar från det att de har dykt upp. Anmälan skickas till tillverkaren, leverantören eller ett monteringsföretag som har godkänts av tillverkaren.

Garantianspråk ska göras senast fjorton dagar efter det att produktens garantitid har löpt ut.

9. Garantianspråk och tillverkarens åtgärder – fortsättning av garantin

Importören/leverantören ska reparera eller byta ut den defekta produkten på basis av en motiverad garantianmälan. Reparation eller byte sker på importörens/leverantörens bekostnad. Tillverkaren har rätt att använda det kostnadsmässigt mest förmånliga alternativet. Garantin för reservdelar definieras i punkt 5 ovan. Reservdelsgaranti för utbytta delar tillhandahålls enligt punkt 4. I övrigt förblir garantin för den reparerade produkten oförändrad.

10. Länder utanför EU och EES-området

Motsvarande garanti gäller i tolv månader i enlighet med dessa garantivillkor.

Tillverkaren ersätter inte kostnader, affärsförluster eller andra direkta eller indirekta förluster på grund av defekter eller störningar i produkten.

ROHS

Ympäristönsuojeluun liittyviä ohjeita

Tämän tuotteen käyttöiän päätyttyä sitä ei saa hävittää normaalin talousjätteen mukana, vaan se on toimitettava sähkö- ja elektroniikkalaitteiden kierrätykseen tarkoitettuun keräyspisteeseen.

Symboli tuotteessa, käyttöohjeessa tai pakkauksessa tarkoittaa sitä.



Valmistusaineet ovat kierrätettävissä merkintänsä mukaan. Käytettyjen laitteiden uudelleenkäytöllä, materiaalien hyödyntämisellä tai muulla uudelleenkäytöllä teet arvokkaan teon ympäristömme hyväksi. Tuote palautetaan ilman kiuaskiviä ja verhoukiviä kierrätyskeskukseen.

Tietoa kierrätyspaikoista saat kuntasi palvelupisteestä.

Anvisningar för miljöskydd

Denna produkt får inte kastas med vanliga hushållssopor när den inte längre används. Istället ska den levereras till en återvinningsplats för elektriska och elektroniska apparater.

Symbolen på produkten, handboken eller förpackningen refererar till detta.



De olika materialen kan återvinnas enligt märkningen på dem. Genom att återanvända, nyttja materialen eller på annat sätt återanvända utsliten utrustning, bidrar du till att skydda vår miljö.

Produkten returneras till återvinningscentralen utan bastusten och eventuell täljstensmantel.

Vänligen kontakta de kommunala myndigheterna för att ta reda på var du hittar närmaste återvinningsplats.

Instructions for environmental protection

This product must not be disposed with normal household waste at the end of its life cycle. Instead, it should be delivered to a collecting place for the recycling of electrical and electronic devices.

The symbol on the product, the instruction manual or the package refers to this.



The materials can be recycled according to the markings on them. By reusing, utilising the materials or by otherwise reusing old equipment, you make an important contribution for the protection of our environment. Please note that the product is returned to the recycling centre without any sauna rocks and soapstone cover.

Please contact the municipal administration with enquiries concerning the recycling place.

Hinweise zum Umweltschutz

Dieses Produkt darf am Ende seiner Lebensdauer nicht über den normalen Haushaltsabfall Entsorgt werden, sondern muss an einem Sammelpunkt für das Recycling von elektrischen und elektronischen Geräten abgegeben werden.

Das Symbol auf dem produkt, der Gebrauchsanleitung oder der Verpackung weist darauf hin.



Die Werkstoffe sind gemäß ihrer Kennzeichnung wiederverwertbar. Mit der Wiederverwendung, der stofflichen Verwertung oder anderen Formen der Verwertung von Altgeräten leisten Sie einen wichtigen Beitrag zum Schutze unserer Umwelt. Dieses Produkt soll ohne Steine und Specksteinmantel an dem Sammelpunkt für Recycling zurückgebracht werden.

Bitte erfragen Sie bei der Gemeindeverwaltung die zuständige Entsorgungsstelle.