

Asennus- ja käyttöohje Kontaktorikotelo ja Ohjauskeskus

Kontaktorikotelo :
2005-1



Ohjauskeskus :
1418-22-1517-3
1418-22-1517
1418-22-1519



Kontaktorikoteloä 2005-1 voidaan käyttää seuraavien kiukaitten kanssa:

- | | |
|--------------|------------|
| - SKLA – 181 | 1101 - 181 |
| - SKLA – 210 | 1101 - 210 |
| - SKLA – 262 | 1101 - 262 |

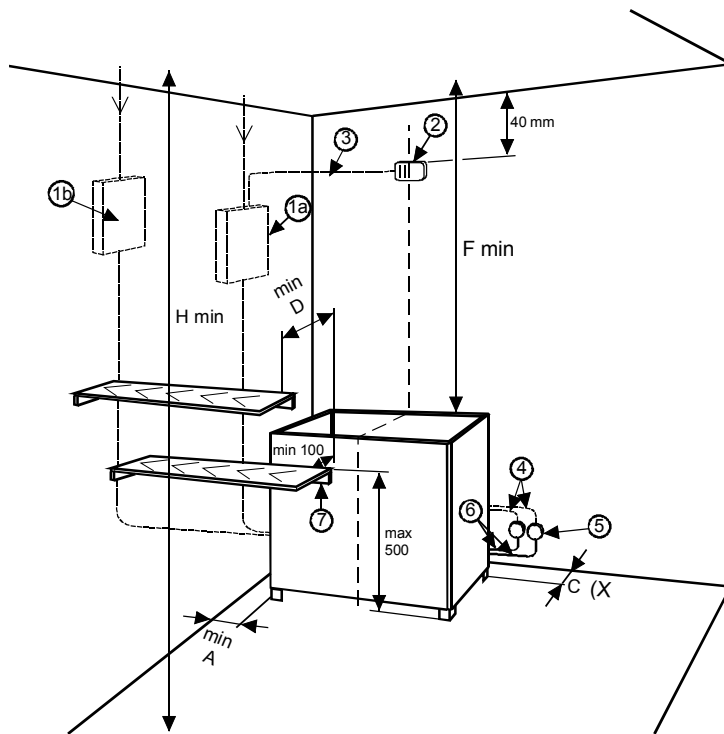
Kontaktorikotelo on tarkoitettu asentaa saunahuoneen ulkopuolelle.

Asennusohjeen minimi etäisyyksien noudattamatta jättäminen voi aiheuttaa palovaaran.

Tarkista aina saunahuone ennen kiukaan päällekytkemistä.

Ohjauskeskus : 1418-22-1517-3
 1418-22-1517 + 2005-1
 1418-22-1519

TAULUKKO 1.																
KIUAS			SAUNA			VÄHIMMÄISETÄISYYDET				KAAPELIT			SULAKKEET		KESKUS	
Malli	Teho	Ryhmätehot		Tilavuus		Korkeus	Kiukaasta				Tuntoelimelle	Kiukaalle ja keskuksille		Ryhmäsulake		
		I	II	Min	Max		kattoon	Edessä	sivuilla eli päädyissä	Takana Ehdoton		Ryhmä I	Ryhmä II	I	II	
	kW	kW	kW	m ³	m ³	H min	F	D	A	C	mm ²	H07RN-F	H07RN-F	A	A	1418-22-1517-3 1418-22-1517 2005-1
1101-181	18	9	9	18	30	2100	1400	160	140	160	4x0,25	5 x 2,5	5x2,5	16	16	X X
1101-210	21	9	12	24	36	2100	1400	160	140	160	4x0,25	5 x 2,5	5x4	16	20	X X
1101-262	26	10,5	15,5	30	46	2200	1500	160	140	160	4x0,25	5 x 2,5	5x6	16	25	X X

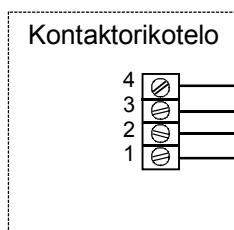


Kuva 1

- 1a. Kellokatkaisimen vääntimet ja termostaatin ohjauskeskuksessa
- 1b. Kontaktorikotelo
2. Tuntoelin
3. Lämmönkestävä kaapeli
4. 2 kpl. syöttökaapeleita kiukaaseen
5. Liitántärasia
6. 2 kpl. liitántäkaapeleita kiukaaseen
7. Alalaude tai kaide

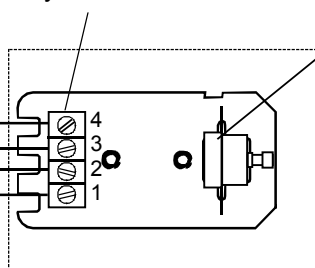
(X= Annettu mitta on ehdoton, poikkeamia ei ole)

Kytkentäkaavio



- 1 Sininen
- 2 Valkoinen
- 3 Punainen
- 4 Keltainen

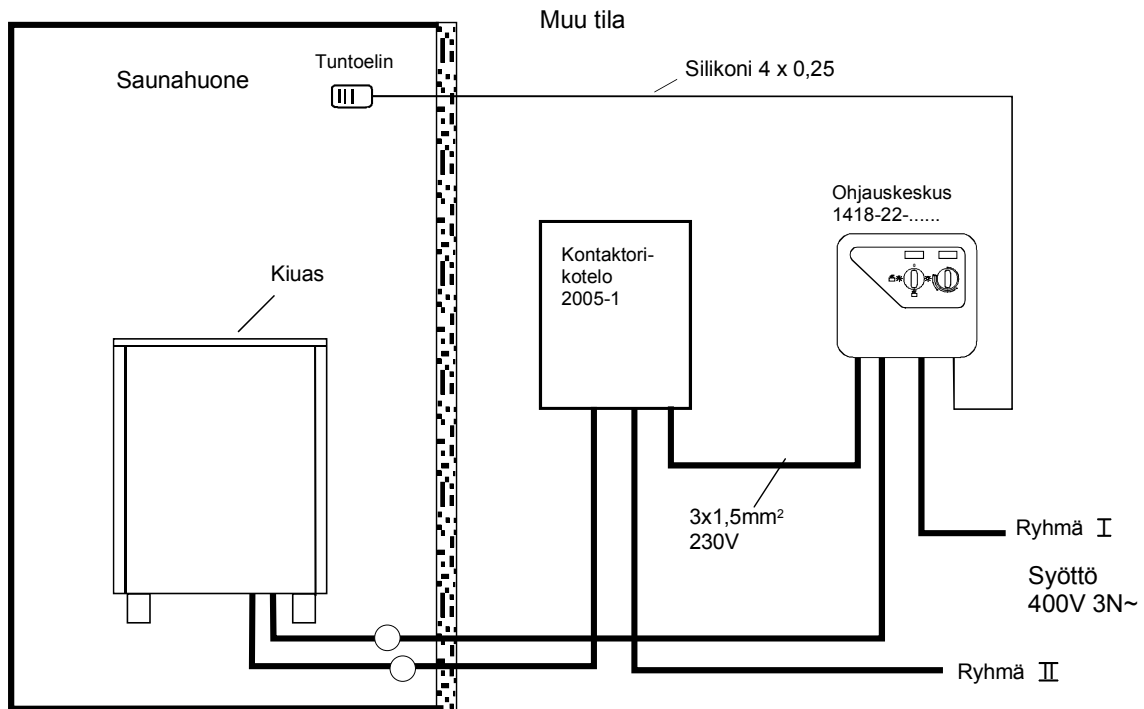
Kytkentärima



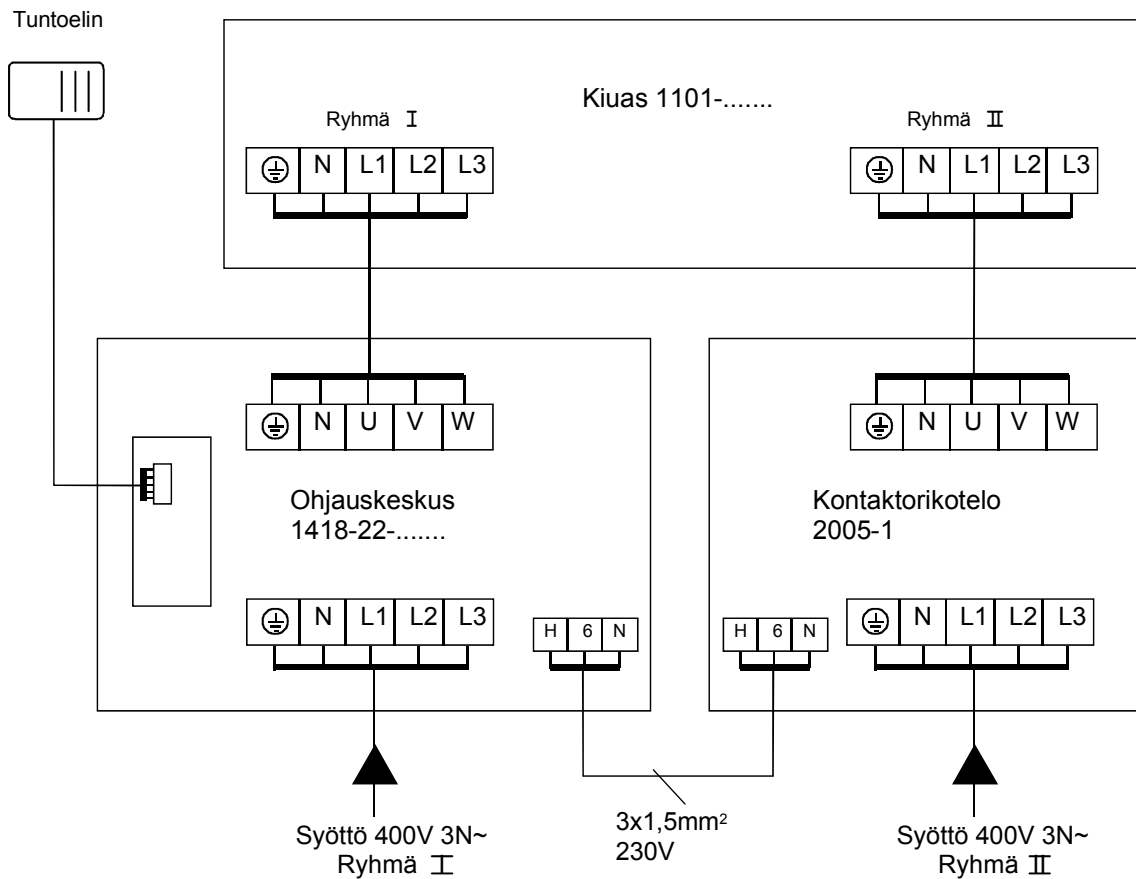
- 1 Sininen
- 2 Valkoinen
- 3 Punainen
- 4 Keltainen

Rajoitin

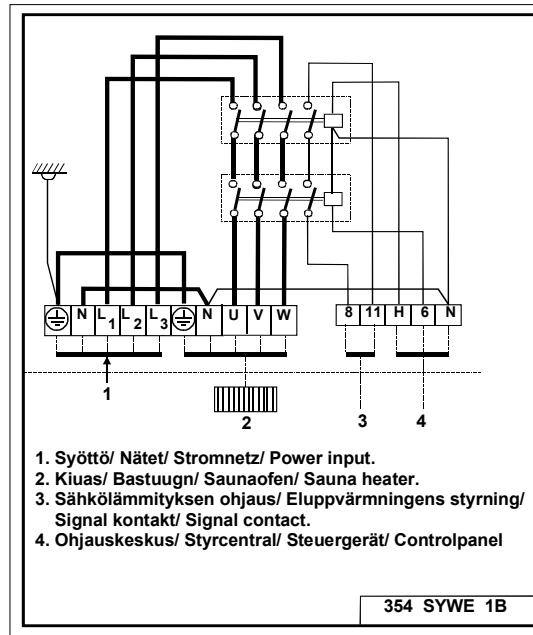
Periaatekuva



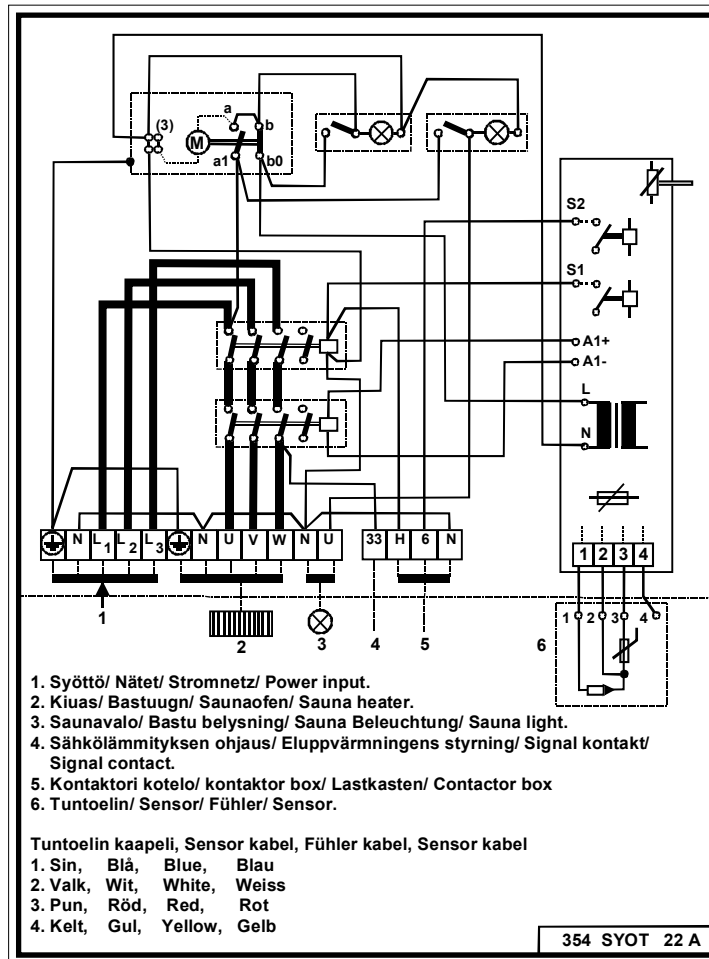
Periaate kytkentäkaava



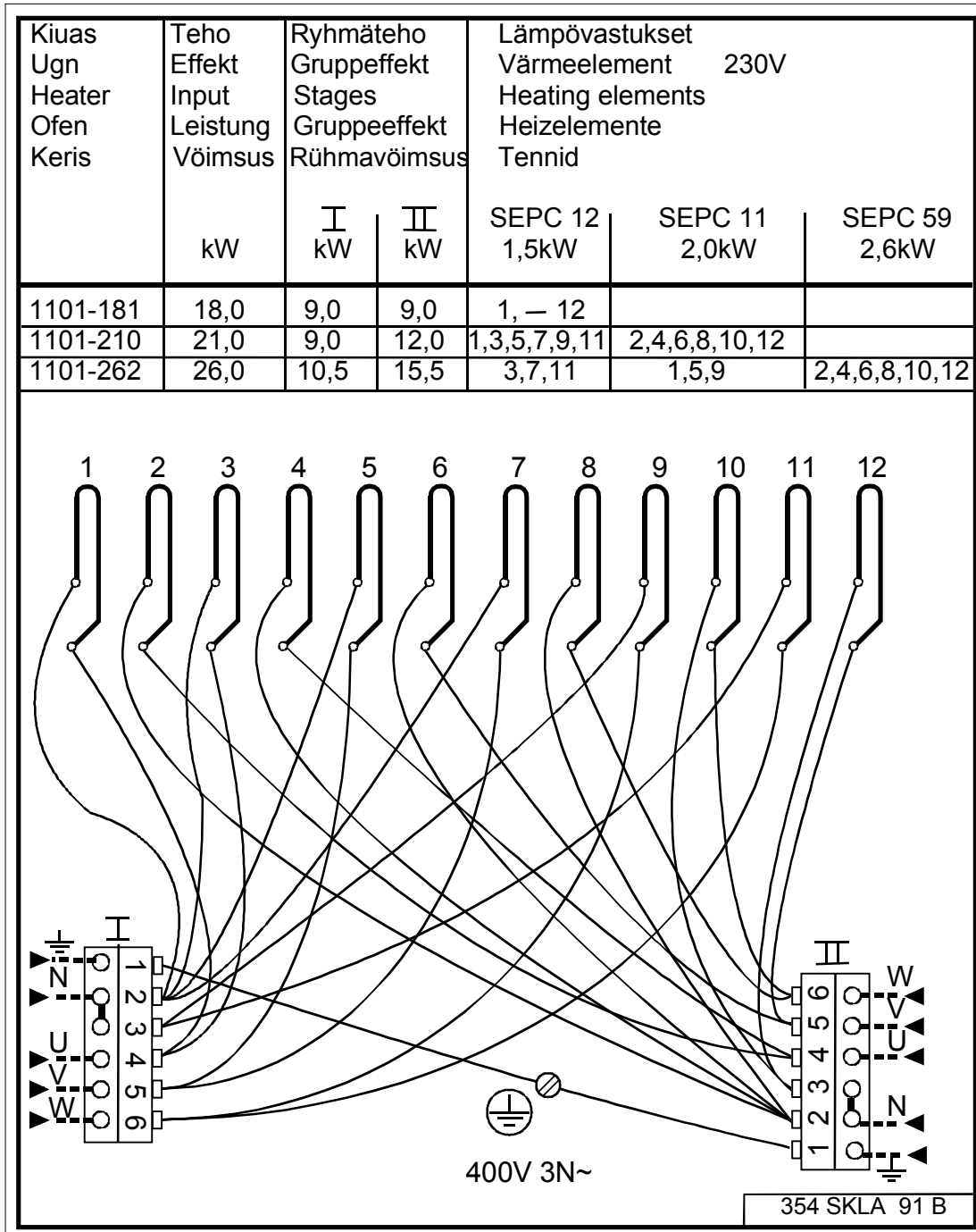
Kontaktorikotelo 2005-1



Ohjauskeskus



Kiuas



TAKUUEHDOT

1. Yleistä

Helo Oy (valmistaja) antaa valmistamilleen tuotteille näiden ehtojen mukaisen takuun. Valmistaja takaa tuotteidensa laadun ja toiminnan takuuajana.

Takuu edellyttää, että ostaja noudattaa tuotteiden sijoituspaikkaa, asennusta, käyttöä ja huoltoa sekä kiuaskiven ominaisuuksia koskevia valmistajan ohjeita.

Takuu koskee EU:n alueella myytyjä ja käyttöön otettavia tuotteita.

2. Sähkökiukaiden, ohjauskeskusten ja höyrystimien takuu

Takuu on voimassa perheikätyössä 24 kuukautta tuotteen ostopäivästä tai tuotteen sijoituspaikkana olevan rakennuskohteen vastaanottopäivästä lukien, riippuen siitä kumpi on myöhäisempi. Muussa käytössä vastaava takuu on 3 kuukautta.

Laitos- ja yhteisökiukaiden, sekä niiden ohjauslaitteiden takuu on 12kuukautta. Höyrystimien takuu on 24kk. Höyrystimien takuu edellyttää kohdan 2.3 noudattamista. Premium kiukaiden takuu viisi(5) vuotta koskee perheikätyötä Suomessa ja Ruotsissa näiden takuehtojen mukaisesti.

Sähkökiukaan takuu edellyttää, että,

2.1. Huoneistokäytössä olevan kiukaan kivitila ladotaan takuuajana uudelleen vähintään kerran vuodessa ja rapautuneet kivet uusitaan. Premium kiukaissa on kivet vaihdettava kerran vuodessa takuuajana. Vaihdosta on esitettävä selvitys MAHDOLLISEN REKLAMAATION YHTEYDESSÄ.

2.2. Laitos- / ammattikäytössä olevan kiukaan kivet ladotaan takuuajana uudelleen vähintään kolme kertaa vuosittain. Lisäksi kiuaskivet on vaihdettava vähintään kerran vuodessa. Vaihdosta on tarvittaessa esitettävä selvitys MAHDOLLISEN REKLAMAATION YHTEYDESSÄ.

2.3 Jos kiukaassa on höyrystin, on höyrystin aina käytön jälkeen tyhjennettävä. Veden pehmennyksestä ja kalkinpoistosta on huolehdittava ohjeiden mukaisesti. Edellä sanottu koskee kaikkia höyrystimiä.

2.4 Mikäli kiuas integroidaan lauteisiin, on ehdottomasti käytettävä laudemallistoja joissa alalaude ja sen runko voidaan nostaa pois ilman työkaluja. Takuu ei kata lauteen purkua ja uudelleen asennusta.

2.5 Takuun voimassaolo edellyttää helo-ohjauslaitteiden käyttöä tuotteissa.

Takuutositteena on tuotteen ostokuitti, rakennuskohteen vastaanottopöytäkirja tai vastaava selvitys.

Keraamisten kiuaskivien käyttö on kielletty! Mikäli niitä on käytetty, takuu ei sido valmistajaa.

3. Puulämmitteisten kiukaiden, patojen ja hormien takuu

Takuu on voimassa 24 kuukautta tuotteen ostopäivästä lukien. Takuutositteena on myyjäliikkeen kuitti. Polttoaineena tulee käyttää puuta.

4. Muut helon myymät ja markkinoimat tuotteet

Takuu on voimassa 24 kuukautta ostopäivästä.

5. Varaosatakuu

Varaosan takuu on voimassa 12 kuukautta ostopäivästä lukien perheikätyössä. Muussa käytössä vastaava takuu on 3 kuukautta. Rikkoutuneen osan korvaava osa toimitetaan maksutta tuotteen myyjälle. Varaosan asentajana on käytettävä valmistajan valtuuttamaa asentajaa. Valmistaja ei vastaa rikkoutuneen osan irrottamisen ja uuden osan asentamisen aiheuttamista kuluista. Rikkoutunut osa on valmistajan pyynnöstä ja kustannuksella palautettava.

Takuutositteena on myyjäliikkeen kuitti tai valtuutetun asentajan antama todistus.

6. STUL - Sähkö ja teleurakoitsijaliiton ehtojen mukainen takuu

STUL takuuta sovelletaan sähkökiukaisiin, ohjauskeskuksiin ja höyrystimiin, kun siitä on erikseen sovittu. STUL – takuehdot liitetään niissä tapauksissa näihin takuehtoihin. Kun STUL- takuehtojen käytöstä on sovittu, ne syrjäyttävät nämä takuehdot, jos ehdot ovat keskenään ristiriidassa.

7. Takuuvastuun rajoitukset

Ostajan on hoidettava tuotetta huolellisesti. Ostajan on tuotteen vastaanottaessaan tarkastettava ettei siinä ole kuljetus- tai varastointivaurioita. Havaituista vaurioista on heti ilmoitettava tuotteen myyjälle tai kuljetusliikkeelle.

Valmistaja ei ole vastuussa tuotteen virheistä, toiminnan häiriöistä tai puutteista, jotka aiheutuvat kuljetuksesta tai virheellisestä varastoinnista, valmistajan ohjeiden vastaisesta asennuksesta, käytöstä, huollon laiminlyönnistä tai tuotteen sijoittamisesta sellaiseen tilaan, jossa olosuhteet eivät vastaa valmistajan suositusta.

8. Virheestä ilmoittaminen

Ostajan on ilmoitettava tuotteen virheestä tai häiriöstä heti sen ilmaannuttua ja viimeistään 14 päivän kuluessa.

Ilmoitus voidaan tehdä valmistajalle, tuotteen myyjälle tai valmistajan valtuuttamalle asennusliikkeelle.

Takuuta koskevat vaatimukset on tehtävä viimeistään 14 päivän kuluessa kyseistä tuotetta koskevan takuuajan umpeutumisesta.

9. Valmistajan toimenpiteet takuun yhteydessä - takuun jatkuminen

Aiheelliseksi todetun takuuilmoituksen perusteella maahantuoja/myyjä korjaa tai vaihtaa virheellisen tuotteen. Korjaus tai vaihto tapahtuu maahantuojan/myyjän kustannuksella. Valmistaja on oikeutettu käyttämään itselleen edullisinta vaihtoehtoa. Varaosan takuu on määritelty edellä kohdassa 5. Vaihdetulle osalle annetaan 4. kohdan mukainen varaosatakuu. Korjatun tuotteen takuu säilyy muilta osin ennallaan.

10. EU ja ETA- alueen ulkopuoliset maat

Vastaava takuu on 12 kuukautta näiden takuehtojen mukaisesti.

Valmistaja ei korvaa tuotteen virheen tai häiriön ostajalle aiheuttamia kuluja, liiketoiminnan estymisen aiheuttamaa tappiota eikä muutakaan välitöntä tai välillistä vahinkoa.

ROHS

Ympäristönsuojeluun liittyviä ohjeita

Tämän tuotteen käyttöön päätyttyä sitä ei saa hävittää normaalin talousjätteen mukana, vaan se on toimitettava sähkö- ja elektroniikkalaitteiden kierrätykseen tarkoitettuun keräyspisteeseen.

Symboli tuotteessa, käyttöohjeessa tai pakkauksessa tarkoittaa sitä.



Valmistusaineet ovat kierrätettävissä merkintänsä mukaan. Käytettyjen laitteiden uudelleenkäytöllä, materiaalien hyödyntämisellä tai muulla uudelleenkäytöllä teet arvokkaan teon ympäristömme hyväksi. Tuote palautetaan ilman kiuaskiviä ja verhoukiviä kierrätyskeskukseen.

Tietoa kierrätyspaikoista saat kuntasi palvelupisteestä.

Anvisningar för miljöskydd

Denna produkt får inte kastas med vanliga hushållsopor när den inte längre används. Istället ska den levereras till en återvinningsplats för elektriska och elektroniska apparater.

Symbolen på produkten, handboken eller förpackningen refererar till detta.



De olika materialen kan återvinnas enligt märkningen på dem. Genom att återanvända, nyttja materialen eller på annat sätt återanvända utsliten utrustning, bidrar du till att skydda vår miljö.

Produkten returneras till återvinningscentralen utan bastusen och eventuell täljstensmantel.

Vänligen kontakta de kommunala myndigheterna för att ta reda på var du hittar närmaste återvinningsplats.

Instructions for environmental protection

This product must not be disposed with normal household waste at the end of its life cycle. Instead, it should be delivered to a collecting place for the recycling of electrical and electronic devices.

The symbol on the product, the instruction manual or the package refers to this.



The materials can be recycled according to the markings on them. By reusing, utilising the materials or by otherwise reusing old equipment, you make an important contribution for the protection of our environment. Please note that the product is returned to the recycling centre without any sauna rocks and soapstone cover.

Please contact the municipal administration with enquiries concerning the recycling place.

Hinweise zum Umweltschutz

Dieses Produkt darf am Ende seiner Lebensdauer nicht über den normalen Haushaltsabfall entsorgt werden, sondern muss an einem Sammelpunkt für das Recycling von elektrischen und elektronischen Geräten abgegeben werden.

Das Symbol auf dem Produkt, der Gebrauchsanleitung oder der Verpackung weist darauf hin.



Die Werkstoffe sind gemäß ihrer Kennzeichnung wiederverwertbar. Mit der Wiederverwendung der stofflichen Verwertung oder anderen Formen der Verwertung von Altgeräten leisten Sie einen wichtigen Beitrag zum Schutze unserer Umwelt. Dieses Produkt soll ohne Steine und Specksteinmantel an dem Sammelpunkt für Recycling zurückgebracht werden.

Bitte erfragen Sie bei der Gemeindeverwaltung die zuständige Entsorgungsstelle.