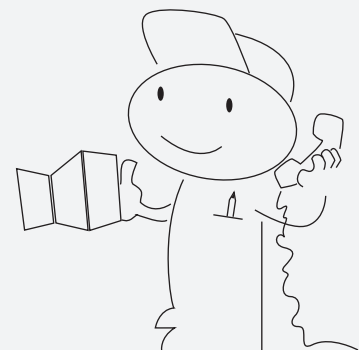
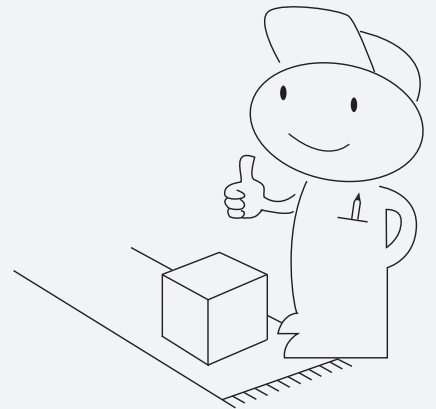
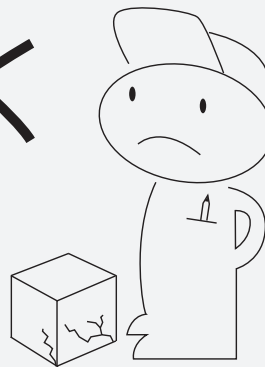
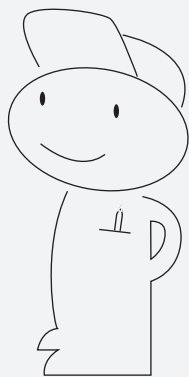
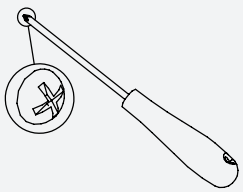
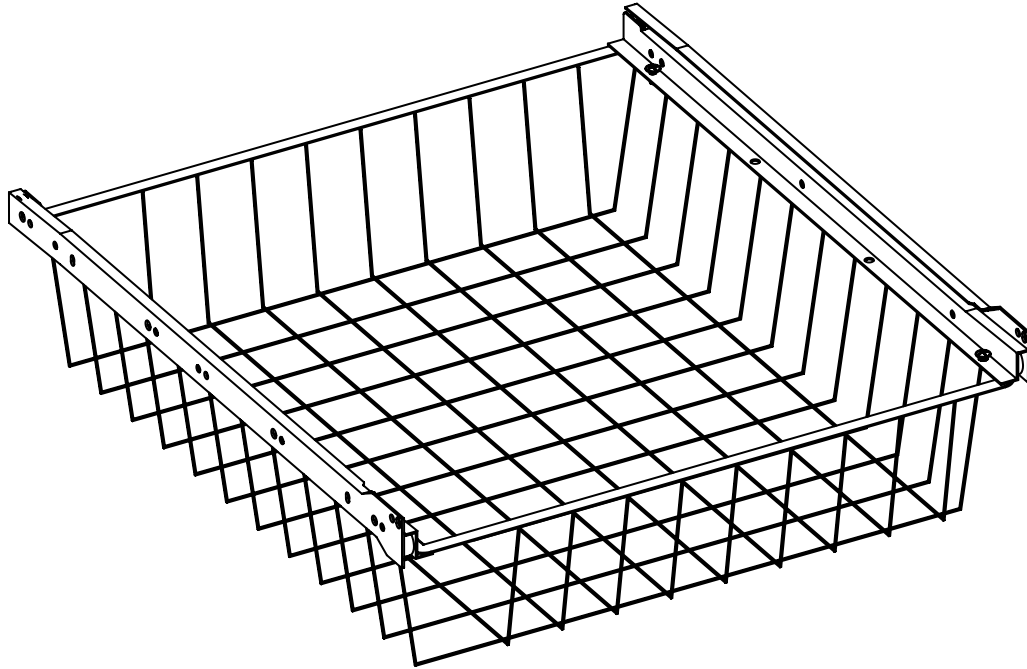


Hiipakka

- Since 1951 -

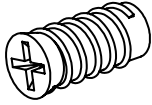
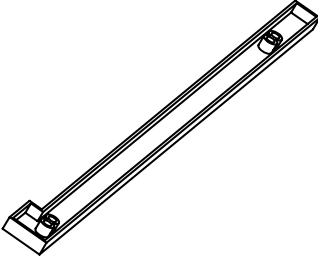
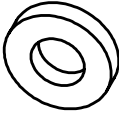
Lankakorin asennus Atlas komeroon



www.hiipakka.net
Phone: +358 20 7689 500

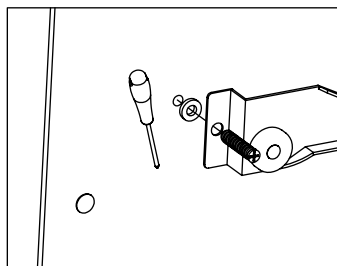
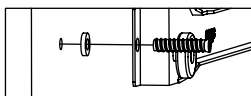
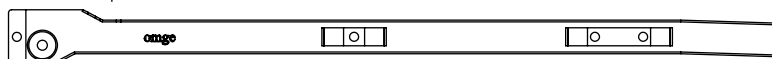
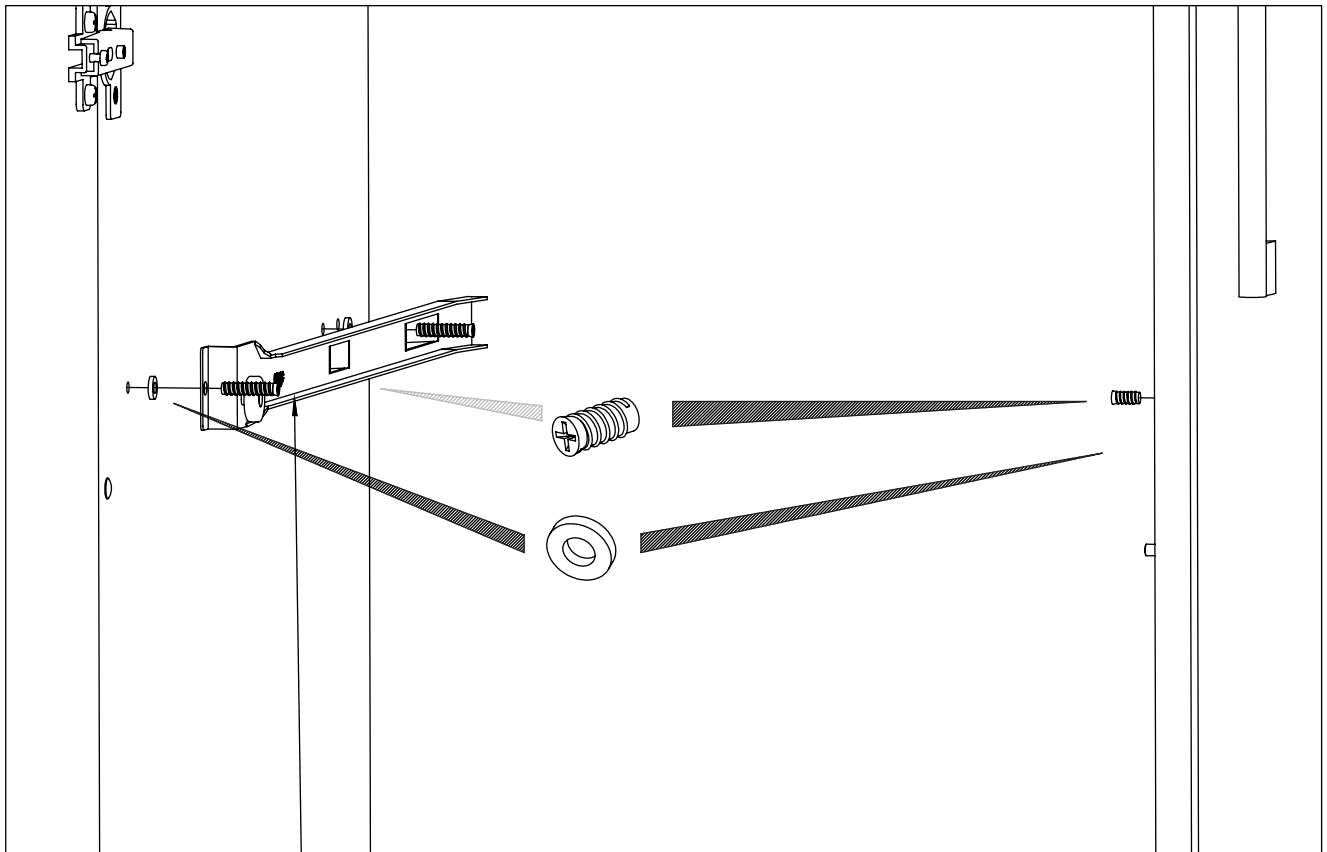
E J Hiipakka Oy
Teollisuustie 1
FI - 66300 JURVA, FINLAND

KPL/ST/PCS

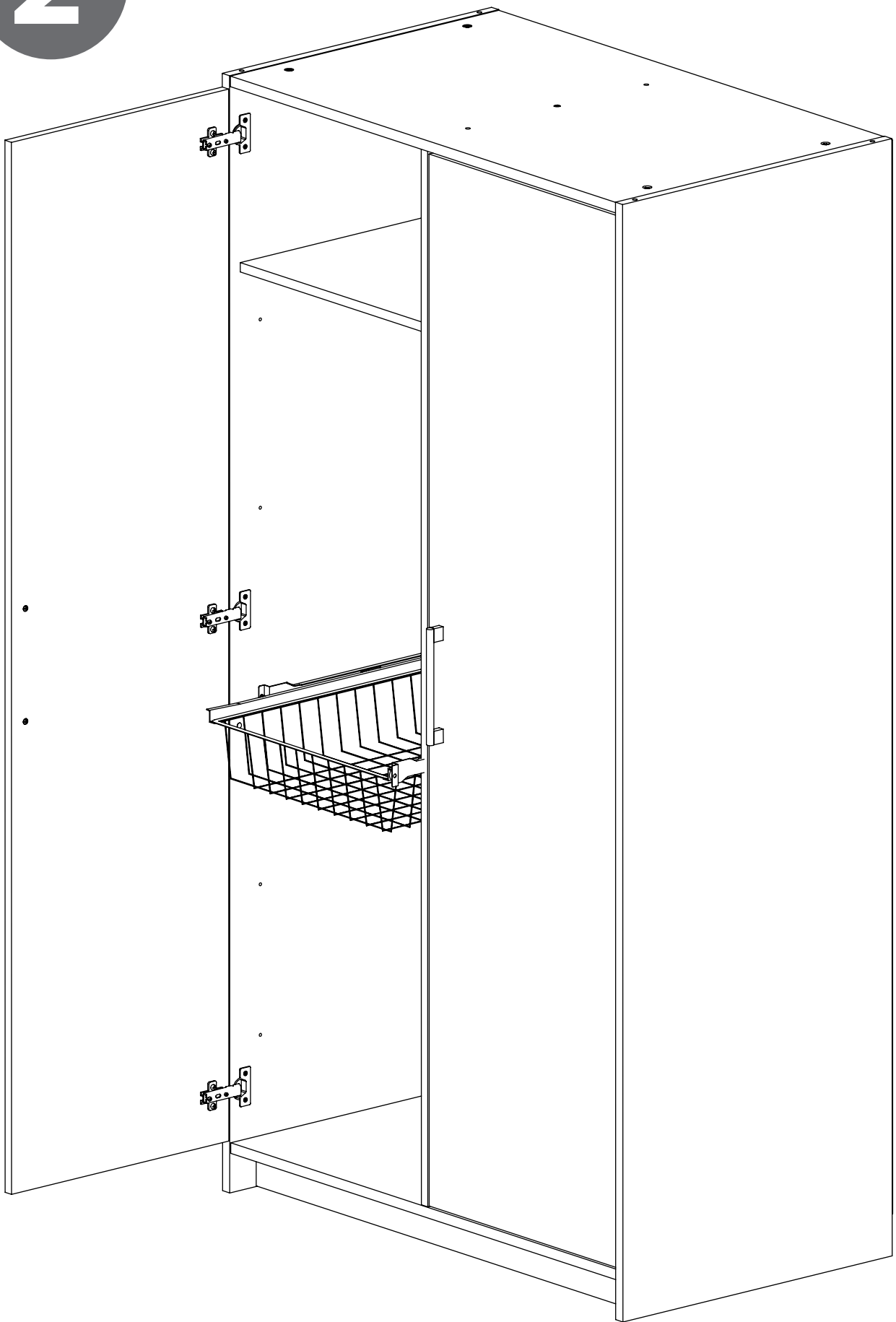
4x	2x	4x
		

1

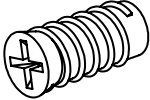
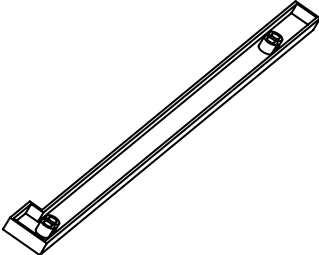
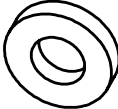
Saranakomero:



2

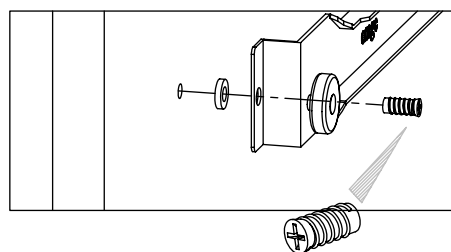
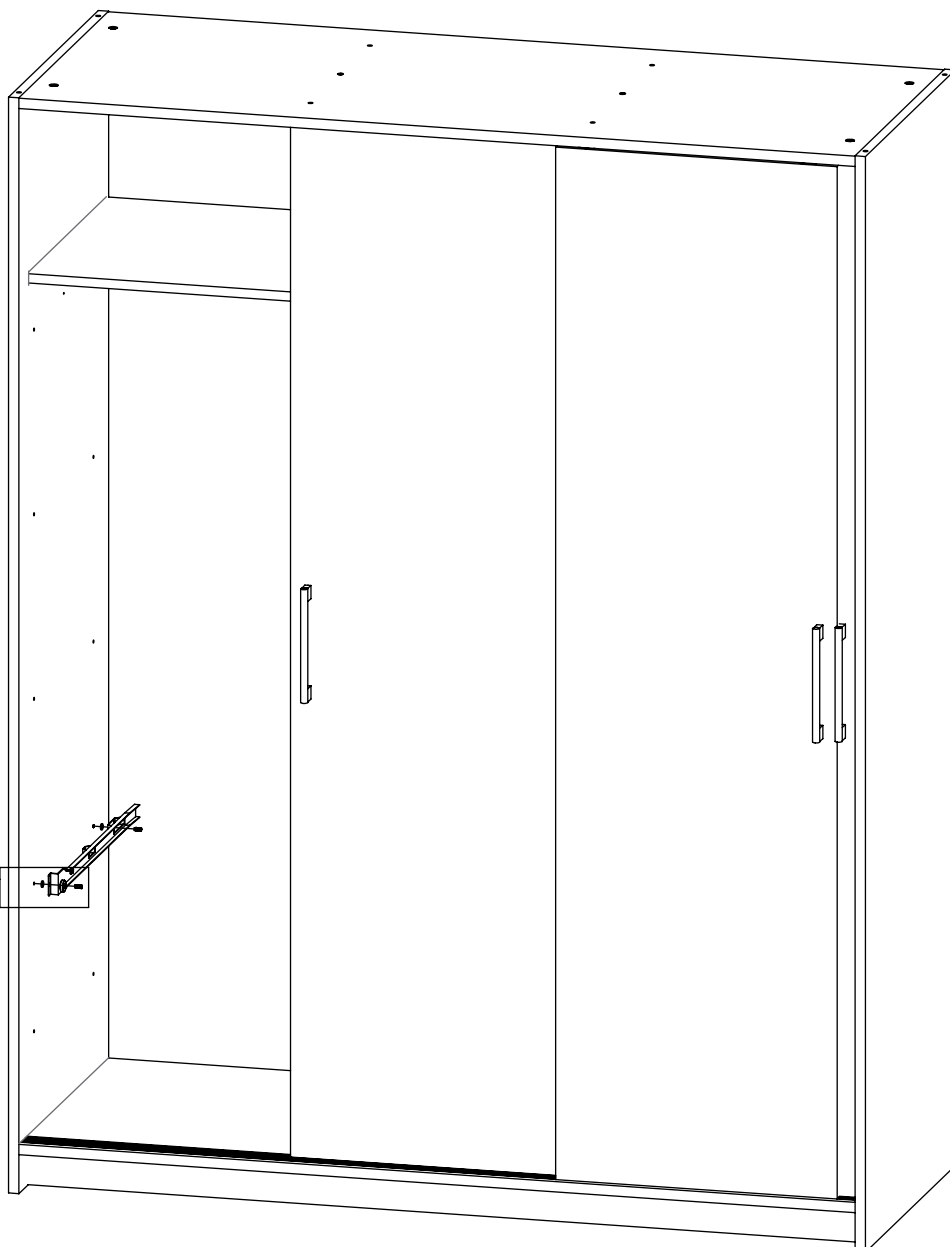


KPL/ST/PCS

4x	2x	4x
		

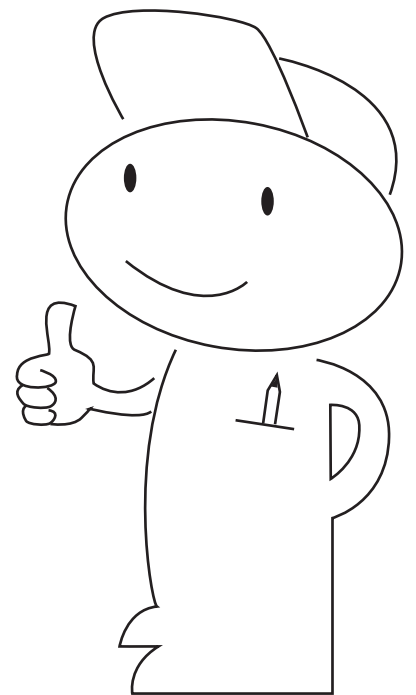
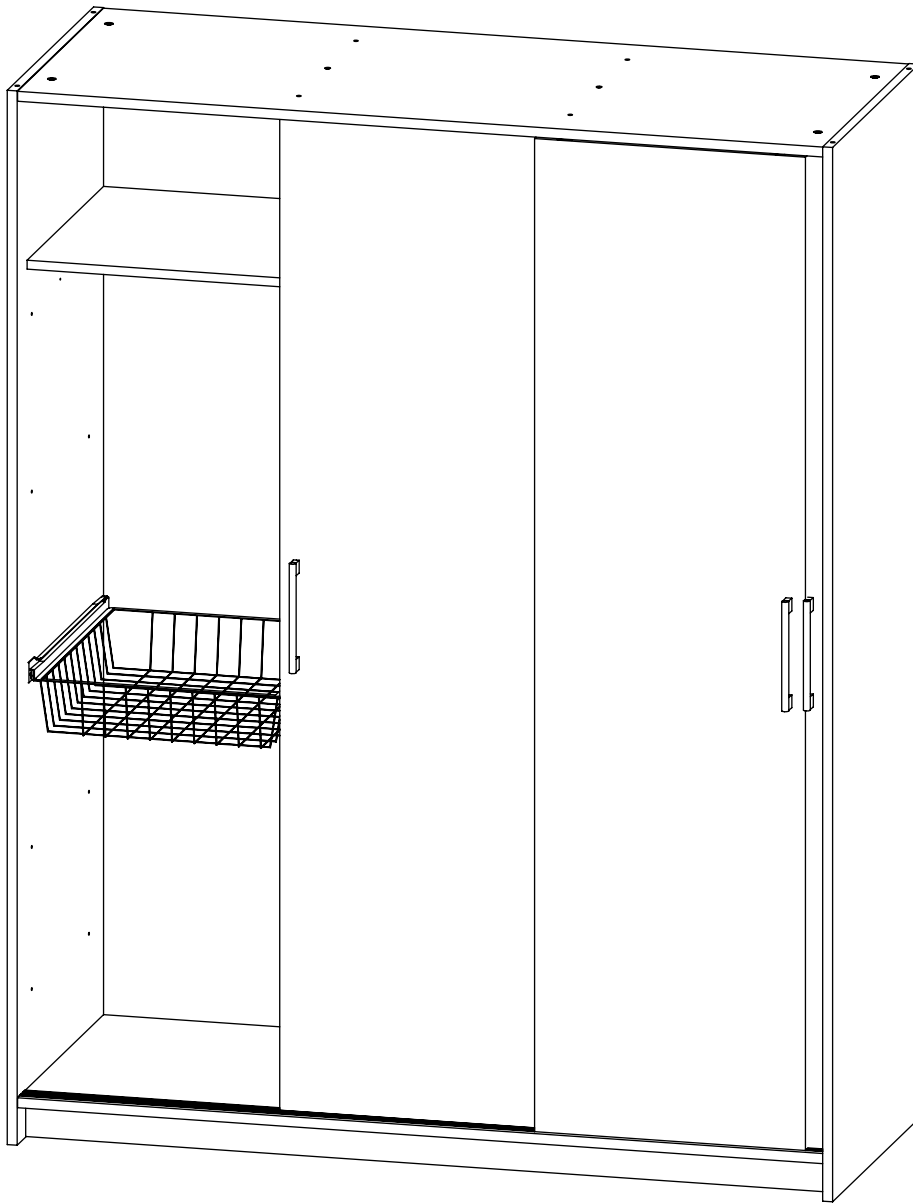
1

Liukuovikomero:



Lankakorit voidaan asentaa kolmiosaisen komeron reunimmaisiiin aukkoihin.

2



**Jos sinulla on ongelmia tai kysyttävää tuotteesta, älä epäröi kysyä meiltä!
Om du har problem eller frågor om produkten, tveka inte att fråga oss!
If you have problems or questions regarding the product, do not hesitate to ask us!**