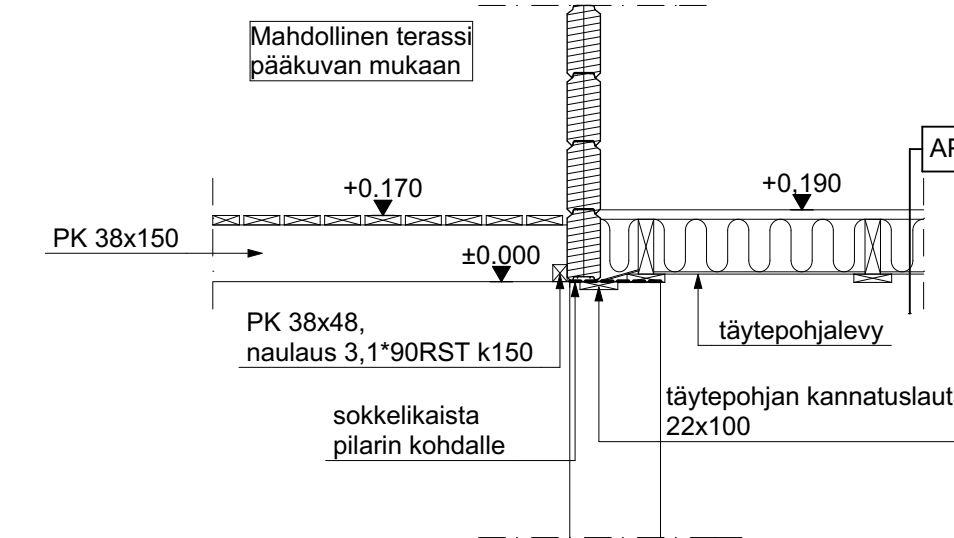
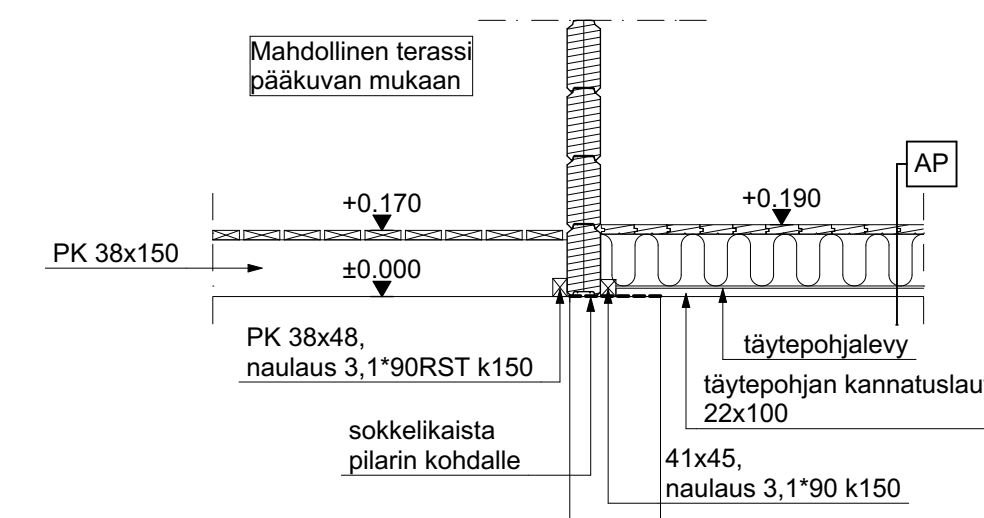


TERASSIN JA SISÄLATTIAN LIITOS HIRSISEINÄÄN

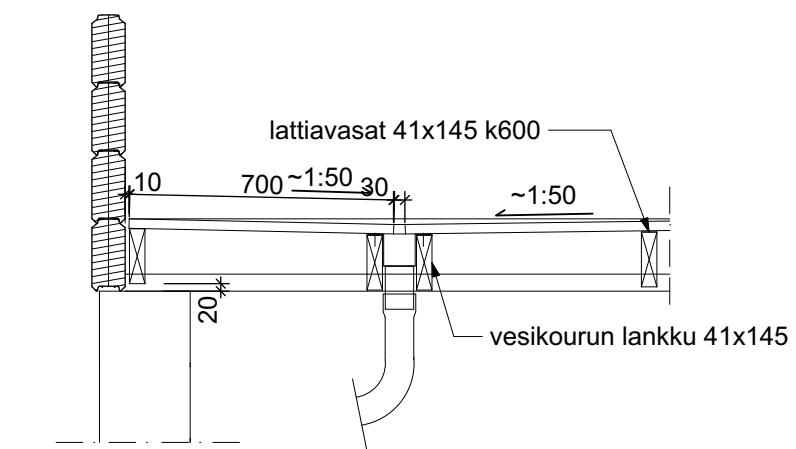
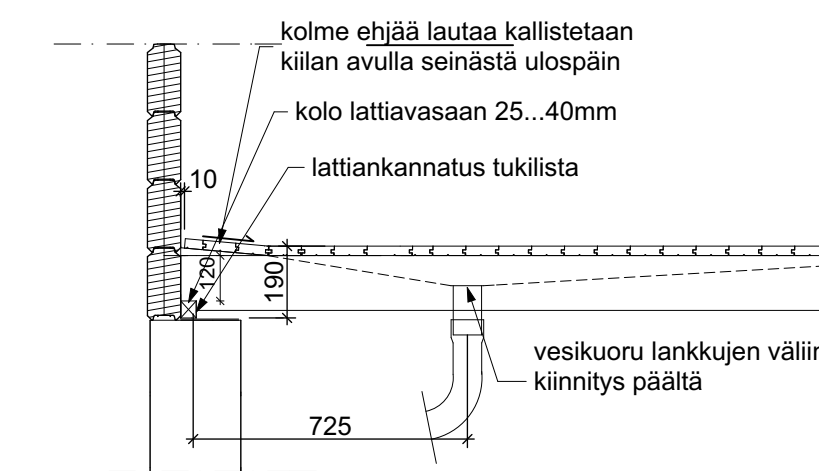


AP
-lattialauta 25 mm
-höyrynsulkumuovi 0,2 mm
-lattiavasat 41x145
+eriste 150 mm
-täytepohjalevy/lauta
-täytepohjan kannatuslauta

Ohjeellinen perustusleikkaus

Perustus on aina suunniteltava rakennuspaikkakohtaisesti!
Oheiset leikkaukset on tarkoitettu helpottamaan kohteen varsinaisen perustussuunnittelijan työtä.

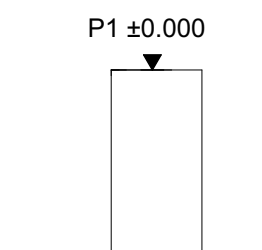
SAUNAN LATTIAVASAT JA VESIKOURU



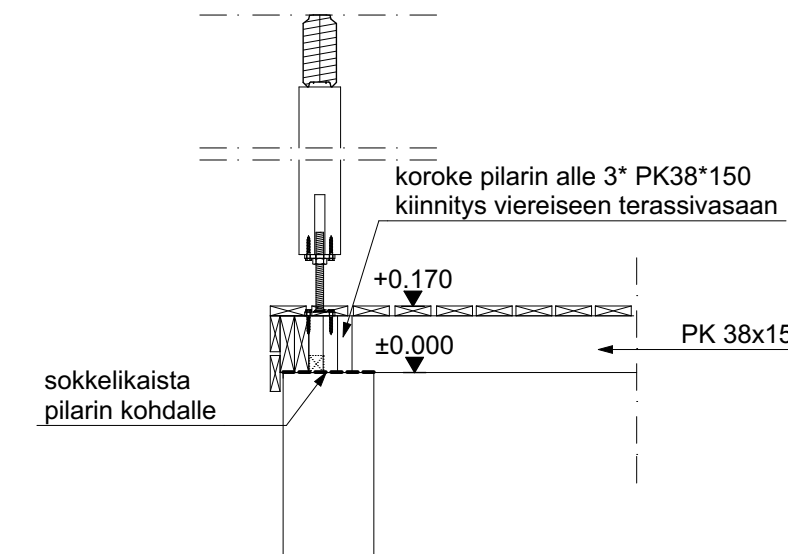
Ohjeellinen perustusleikkaus

Perustus on aina suunniteltava rakennuspaikkakohtaisesti!
Oheiset leikkaukset on tarkoitettu helpottamaan kohteen varsinaisen perustussuunnittelijan työtä.

OHJEELLINEN HARKKOPILARI P1

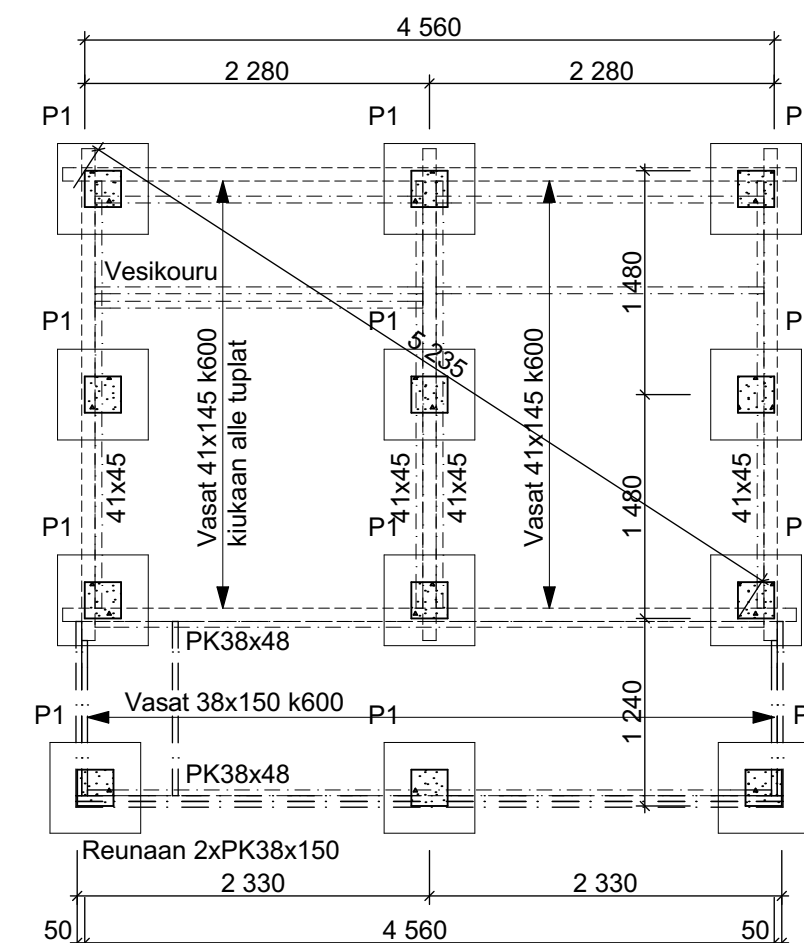


TERASSIN PUUPILARIN ALALIITOS



Ohjeellinen perustusleikkaus

Perustus on aina suunniteltava rakennuspaikkakohtaisesti!
Oheiset leikkaukset on tarkoitettu helpottamaan kohteen varsinaisen perustussuunnittelijan työtä.



| MUUTOS TAI LISÄYS | | PAIVAMAARA | PIIRTAJA |
|---|--------------------|-------------------------|------------|
| K.O.SAUKYLÄ | KORTTELITILA | TONTTIRIN O | |
| RAKENNUSOIMENPIDE | UUDISRAKENNUS | PIIRUSTUSLAIJI | JUOK. N:o |
| RAKENNUSOHJE | SAUNA JUKKA | PIIRUSTUKSEN SISÄLTÖ | MITTAKAAVA |
| | | PERUSTAN MITTAPIIROS | 1:50 |
| | | OHJEELLISET LEIKKAUKSET | 1:20 |
| HONKARAKENNE OYJ KARSTULAN TEHDAS HONGANTIE 41, 43500 KARSTULA PUH. 020 575 700 FAX 020 575 7210 | | SUUNNITTELUALA | PIIR. NRO |
| SUUNNITTELIJA Sirpa Peltokangas Ri Amk PVM 13.02.2017 | | ARK | MUUTOS |
| PIIRTAJA | TILOJENNUMERO | ATK-NIMI | |
| SSP | 0000000 | JUKKA-HONKA_PLN | |