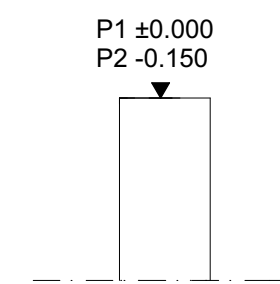
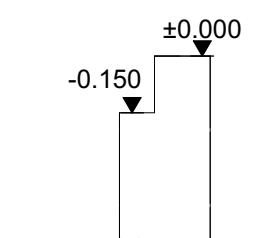


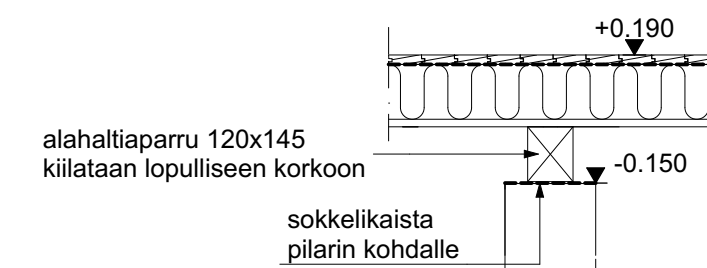
OHJEELLINEN HARKKOPILARI P1 ja P2



OHJEELLINEN HARKKOPILARI P3



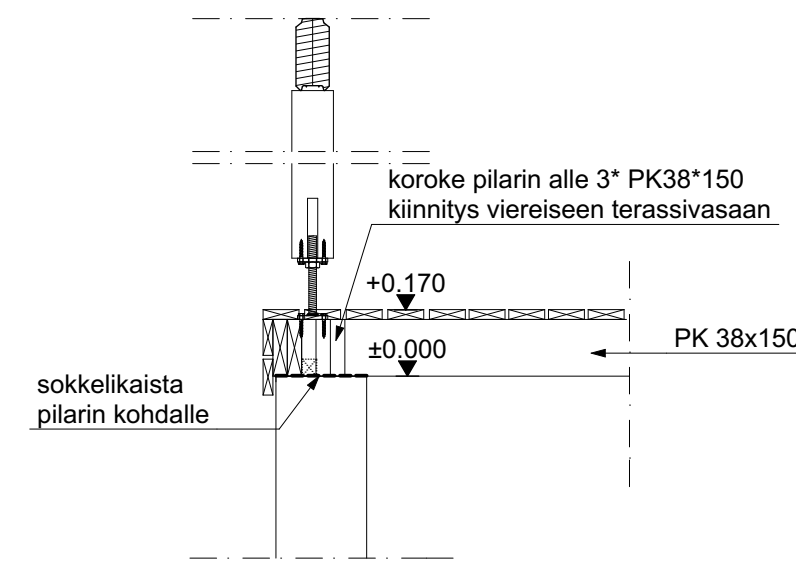
ALAHALTIPARRU



Ohjeellinen perustusleikkaus

Perustus on aina suunniteltava rakennuspaikkakohtaisesti!
Oheiset leikkaukset on tarkoitettu helpottamaan kohteen varsinaisen perustussuunnittelijan työtä.

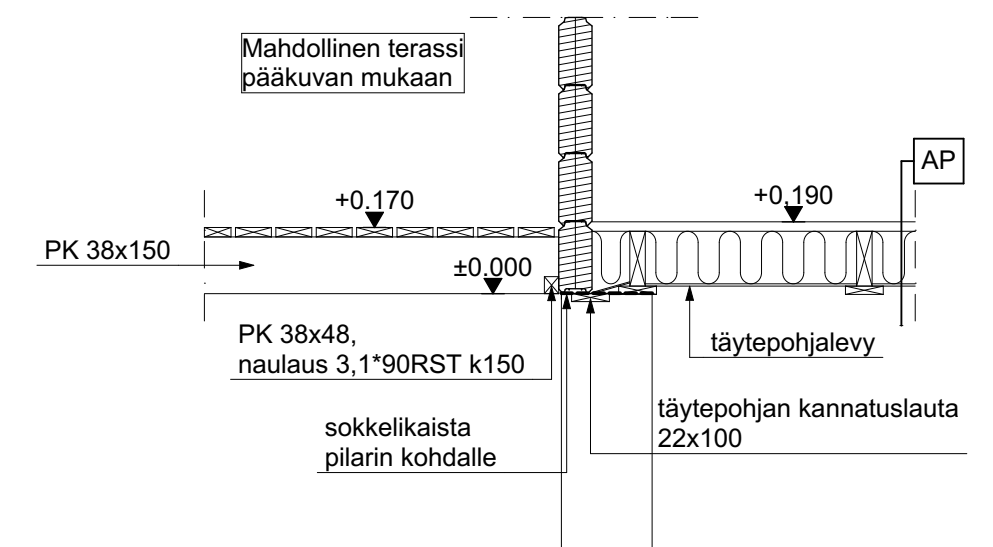
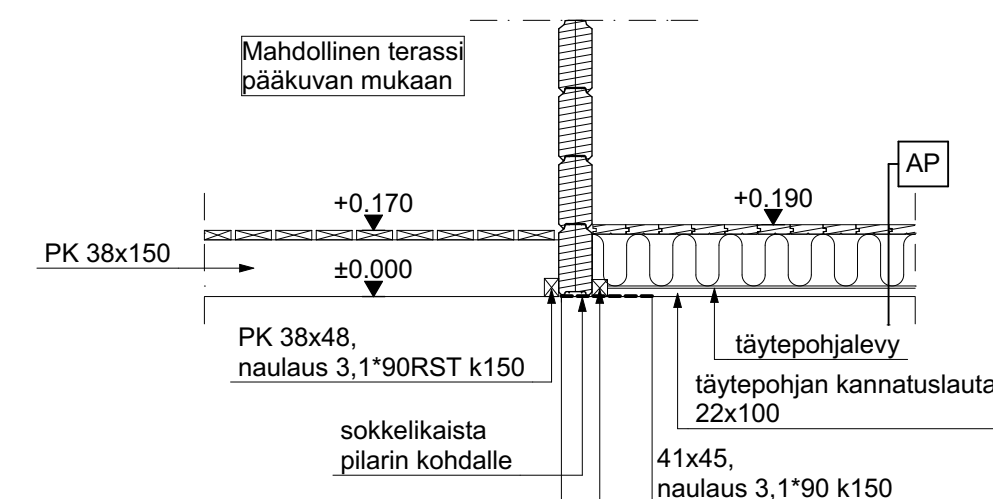
TERASSIN PUUPILARIN ALALIITOS



Ohjeellinen perustusleikkaus

Perustus on aina suunniteltava rakennuspaikkakohtaisesti!
Oheiset leikkaukset on tarkoitettu helpottamaan kohteen varsinaisen perustussuunnittelijan työtä.

TERASSIN JA SISÄLATTIAN LIITOS HIRSISEINÄÄN



AP
-lattialausta 25 mm
-höyrynsulkumuovi 0,2 mm
-lattiavasat 41x145
-eriste 150 mm
-täytepohjalevy/lauta
-täytepohjan kannatuslauta

Ohjeellinen perustusleikkaus

Perustus on aina suunniteltava rakennuspaikkakohtaisesti!
Oheiset leikkaukset on tarkoitettu helpottamaan kohteen varsinaisen perustussuunnittelijan työtä.

Honkarakenne Oy:llä on VTT:n myöntämä ETA-hyväksyntä
European Technical Approval: ETA-09/015,
joka yhdessä laatuajattelun ja siihen liittyvän
vaatimustenmukaisuusilmoituksen nro 0809-CPD-0356
kanssa mahdollistaa CE-merkin käytön.

MUUTOS TAI LISÄYS		PAIVAMAARA	PIIRTAJA
K.OSAKYLA RAKENNUSLOMENPIDE UUDISRAKENNUS	KORTTELITILA TONTTIRN:O	VIRANOMAISTEN ARKKISTOINTIMERKINTÖJÄ VARTEN PIIRUSTUSLAJI PÄÄPIIRUSTUS	
RAKENNUSOHJE AITTA MAIJA		PERUSTAN MITTAPIIRROS	MITTAKAAVA 1:50
OHJEELLISET LEIKKAUKSET		1:20	
SUUNNITTELUALA		PIIR.NRO	MUUTOS
ARK		000	0
PIIRTAJA JK	TILAUSNUMERO F1000000	ATK-NIMI MAIJA-HONKA_VLL885.PLN	