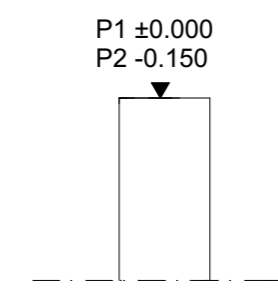
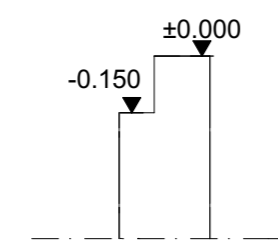


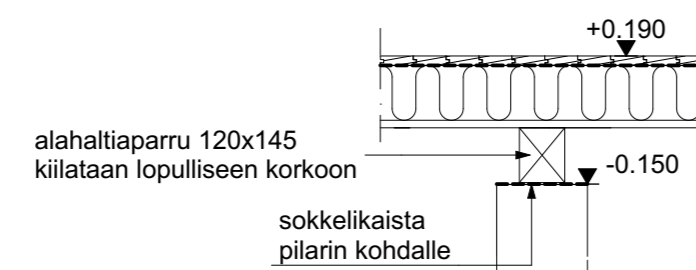
OHJEELLINEN HARKKOPILARI P1 ja P2



OHJEELLINEN HARKKOPILARI P3



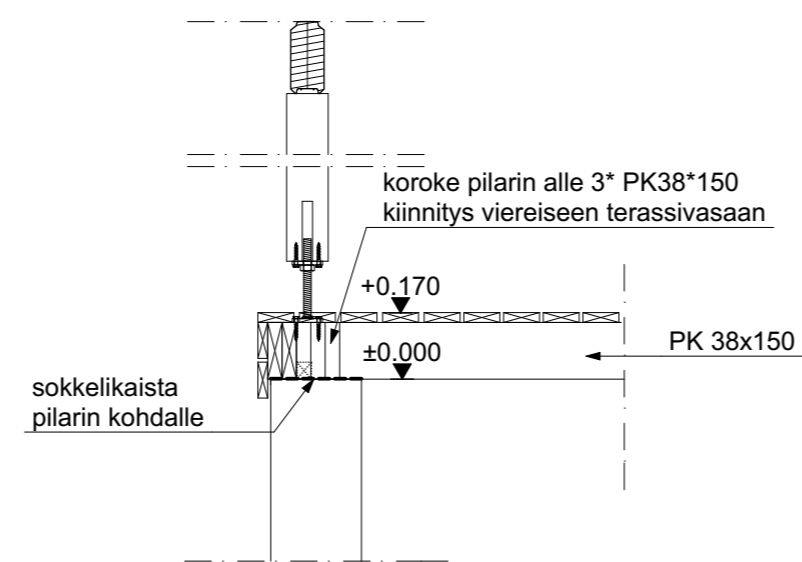
ALAHALLIAPARRU



Ohjeellinen perustusleikkaus

Perustus on aina suunniteltava rakennuspaikkakohtaisesti!
Oheiset leikkaukset on tarkoitettu helpottamaan kohteen varsinaisen perustussuunnittelijan työtä.

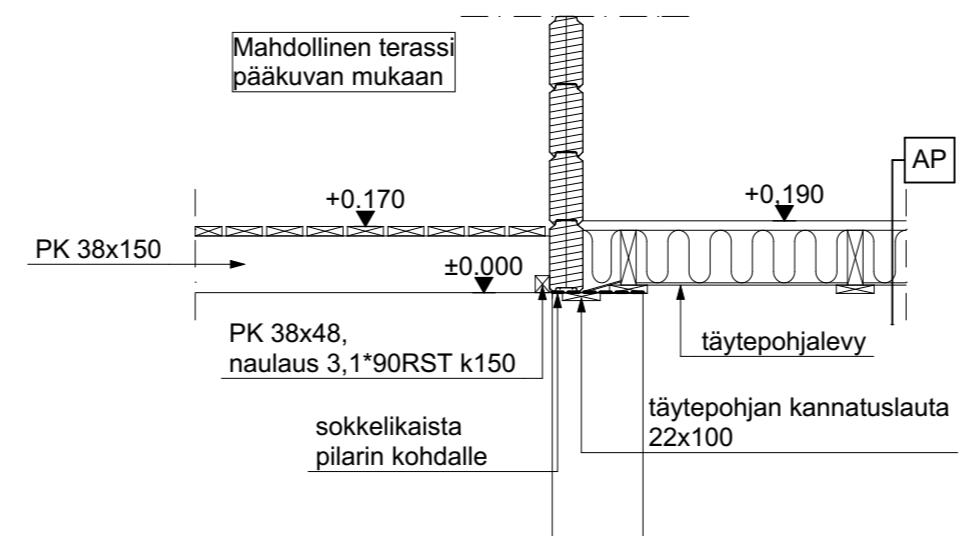
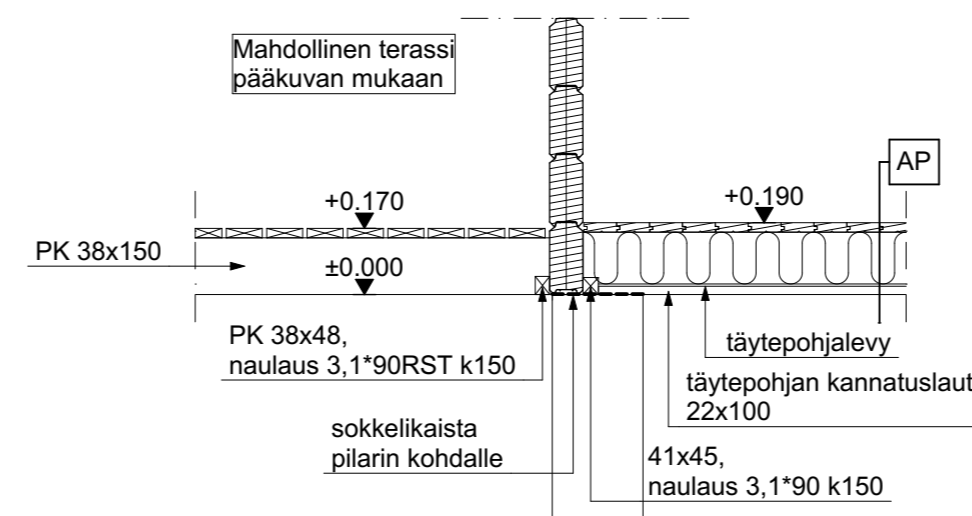
TERASSIN PUUPILARIN ALALIITOS



Ohjeellinen perustusleikkaus

Perustus on aina suunniteltava rakennuspaikkakohtaisesti!
Oheiset leikkaukset on tarkoitettu helpottamaan kohteen varsinaisen perustussuunnittelijan työtä.

TERASSIN JA SISÄLATTIAN LIITOS HIRSISEINÄÄN

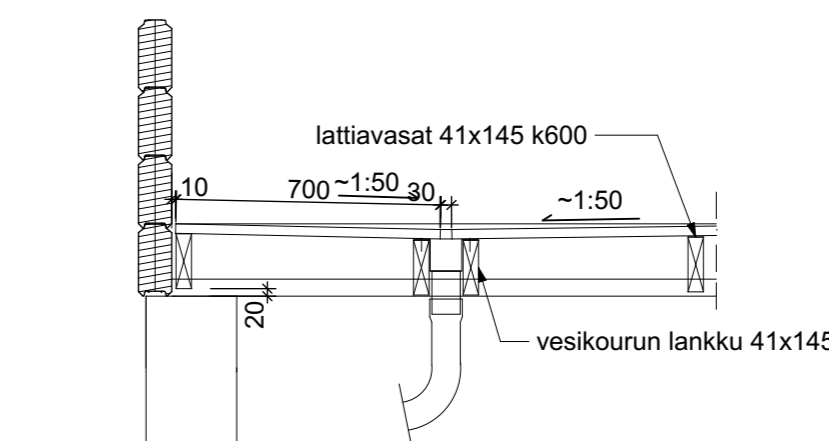
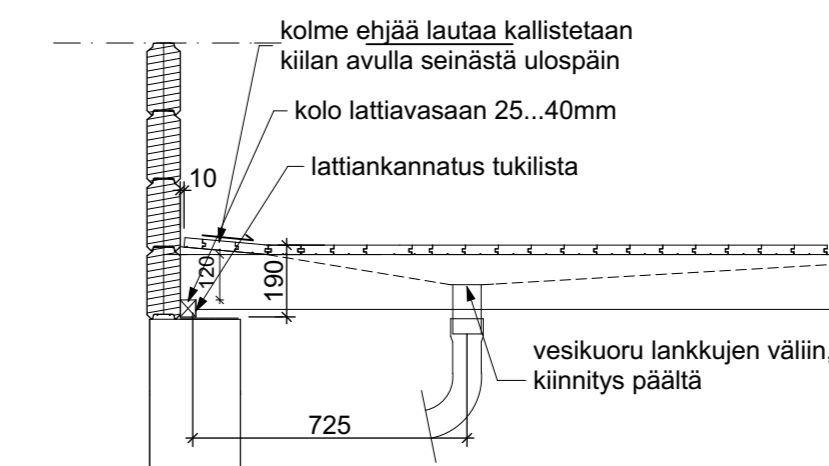


AP
-lattialauta 25 mm
-höyrynsulkumuovi 0,2 mm
-lattiavasat 41x145
+eriste 150 mm
-täytepohjalevy/lauta
-täytepohjan kannatuslauta

Ohjeellinen perustusleikkaus

Perustus on aina suunniteltava rakennuspaikkakohtaisesti!
Oheiset leikkaukset on tarkoitettu helpottamaan kohteen varsinaisen perustussuunnittelijan työtä.

SAUNAN LATTIAVASAT JA VESIKOURU



Ohjeellinen perustusleikkaus

Perustus on aina suunniteltava rakennuspaikkakohtaisesti!
Oheiset leikkaukset on tarkoitettu helpottamaan kohteen varsinaisen perustussuunnittelijan työtä.

Honkarakente Oy:n on VTT:n myöntämä ETA-hyväksyntä
European Technical Approval, ETA-03/0015,
joka toteuttaa teknisen ja silmien nähtävien
vaatimusten mukaisuusarvioinnin nro 0809-CPD-0356
kanssa mahdollistaa CE-merkin käytön.

MUUTOS TAI LISÄYS		PAIVAMAARA	PIIRTAJA
K.OSAKKILA	KORTTELITILA	TONTTINRO	
RAKENNUSLOMPEDE	RAKENNUSKOHDE	RAKENNUSLAIJI	PIIRUSTUKSEN SISÄLTÖ
UUDISRAKENNUS		PÄÄPIIRUSTUS	MITTAKAAVA
			PERUSTAN MITTAPIIRROS 1:50
			OHJEELLISET LEIKKAUKSET 1:20
SAUNA MAIJA		SUUNNITTELIJA	PIIR.NRO
		ARK	000 0
		PIIRTAJA	TLAUSNUMERO
		SSP	F1000000
		ATK-NIMI	MAIJA-HONKA_PLN

HONKA
RAKENNUSKOHDE
SUUNNITTELIJA
Sipra Pelto kangas RI Ark
15.02.2017