

TILASTOSIVU

ULKOSEINÄ	mm	VLL88
KERROSALA	m ²	10,0
HUONEISTOALA	m ²	9,0
TILAVUUS	m ³	30

A

PALOLUOKKA P3 (PALOAHIDASTAVA)
RAKENNUS JA SIIHEN KIINTEÄSTI LIITTYVÄT LAITTEET TEHDÄÄN SUOMEN RAKENTAMISMÄÄRÄYSTEN MUKAAN
RAKENNUSTEN SIIJAINI JA KORKEUSASEMA TARKASTETAAN VIRALLISEN MITTAUKSEN YHTEYDESSÄ

B

PIIRUSTUKSESSA KÄYTETYJÄ MERKINTÖJÄ:

← KJ	KIERREJALKA
	ERISTE
	HIRSI
	HIRSIPALKKI / PALKKI / VARAUS RAKENTEELLE TAI LAITTEELLE (ESIM. RISTINURKKA, SUIHKU TMS.)
W1 / D1	IKKUNAT / OVET
h/L	IKKUNAKARMIN ALAREUNAN KORKEUS LATTIAPINNASTA

C

ASIAKAS:
- HYVÄKSYTTÄÄ TULISIJAN SUOJAETÄISYYDET JA HORMILIITTYMÄT VIRANOMAISILLA, KUN TULISIJAN TYYPPI JA MALLI ON SELVILLÄ, TIEDOT SUOJAETÄISYYKSISTÄ ILMENEE TULISIJAN VALMISTAJALTA TAI RT-KORTISTOSTA
- HUOLEHTII, ETTÄ EM. TIEDOT OVAT TYÖMAAN KÄYTTÄVISSÄ
- TOIMITTAA KAIKKI RAKENNUSTA KOSKEVAT SUUNNITELMAT TYÖMAALLE AJOISSA

D

YP U-arvo 0,26 W / m²K

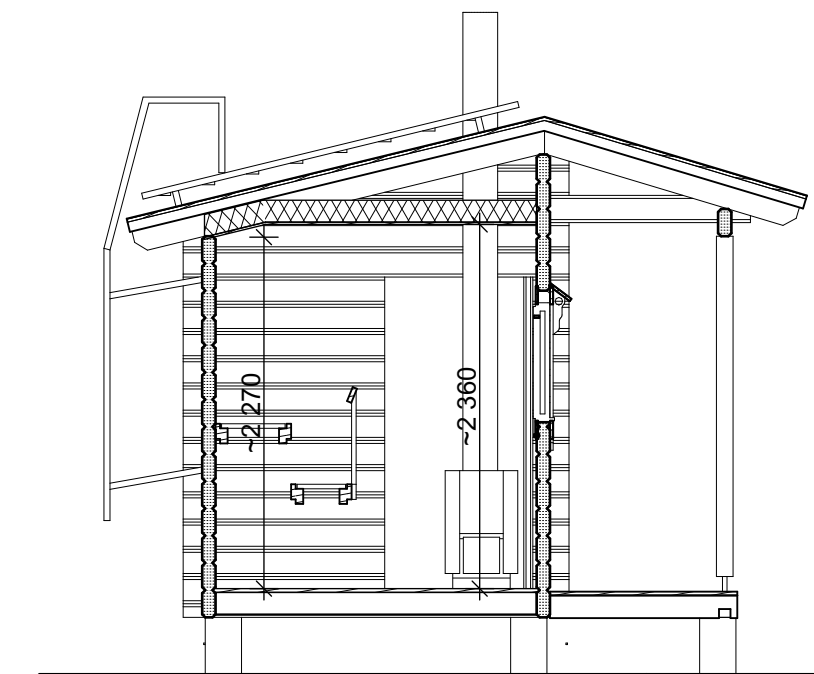
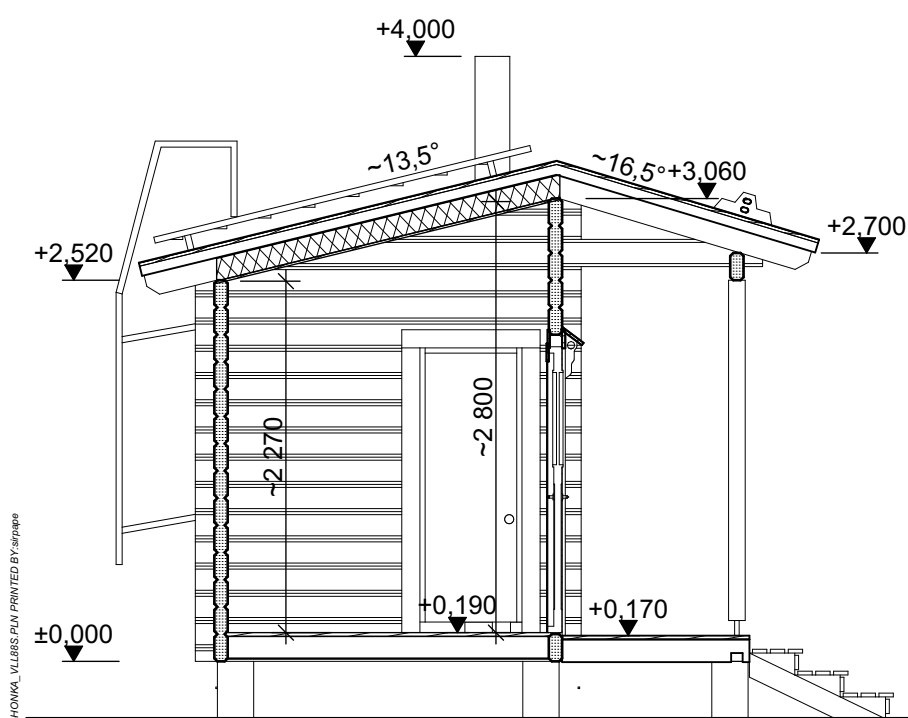
- Huopakate
- Kattopohjalauta
- Tuuletustila
- Tuulensuoja
- Kattovasat
- + eriste 150mm
- Höyrynsulkumuovi
- Kattopaneeli

US U-arvo 1,11W / m²K

- Lamellihiirsi 88 mm

AP U-arvo 0,24 W / m²K, Pileri

- Lattialauta
- Lattia vasat
- Tuuletustila



Schiedel Perimeter
T400 N1 W V2 L99060 G25
T600 N1 W V2 L99060 G25
Hormin suojaetäisyys huonetilassa voi olla min. 25 mm, jos väli on tuuletettava.
Läpiviennissä kuitenkin väh. 50 mm:n eristettynä palamattomalla eristeellä

JULKISIVUJEN MATERIAALIT JA VÄRIT:

	VÄRIMALLI		VÄRIMALLI
1	BETONI RAPPAUS	4	LAUTA
2	HIRSI	5	KATE
3	ULKOVOUORILAUTA		

Honkarakenne Oy:llä on VTT:n myöntämä ETA-hyväksyntä
European Technical Approval, ETA-03/0015,
joka yhdistää laatuvarmistuksen ja siihen liittyvän
vaatimustenmukaisuusodistuksen nro 0809-CPD-0356
kanssa mahdollistaa CE-merkin käytön.

MUUTOS TAI LISAYS		PAIVAMAARA	PIIRTAJA
K.O.SAKKYLÄ	KORTTELITILA	TONTTINRO	VIRANOMAISTEN ARKISTOINTIMERKINTÖJÄ VARTEN
RAKENNUSTOIMENPIDE	UUDISRAKENNUS	PIIRUSTUSLÄJI	JUOK. N:O
RAKENNUSKOHDE	SAUNA MATTI	PIIRUSTUKSEN SISÄLTÖ	MITTAKAAVA
		POHJA	1:50
		LEIKKAUS	1:50
		JULKISIVU	1:100
		HORMI	1:20
SUUNNITTELUALA	PIIR.NRO	MUUTOS	
ARK			
PIIRTAJA	TILAILUSNUMERO	ATK-NIMI	
JK	0000000	MATTI-HONKA_VLL88S_PLN	

HONKA HONKARAKENNE OYJ
KARSTULAN TEHDAS
HONGANTIE 41, 43500 KARSTULA
PUH. 020 575 700 FAX 020 575 7210
PVM
13.02.2017