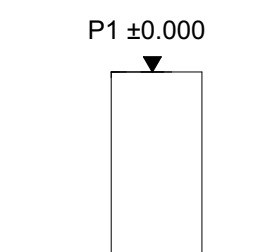
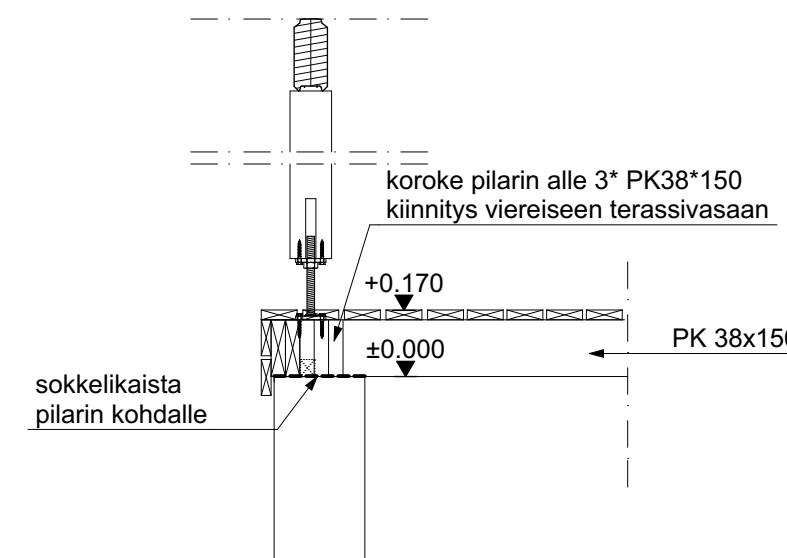


### OHJEELLINEN HARKKOPILARI P1



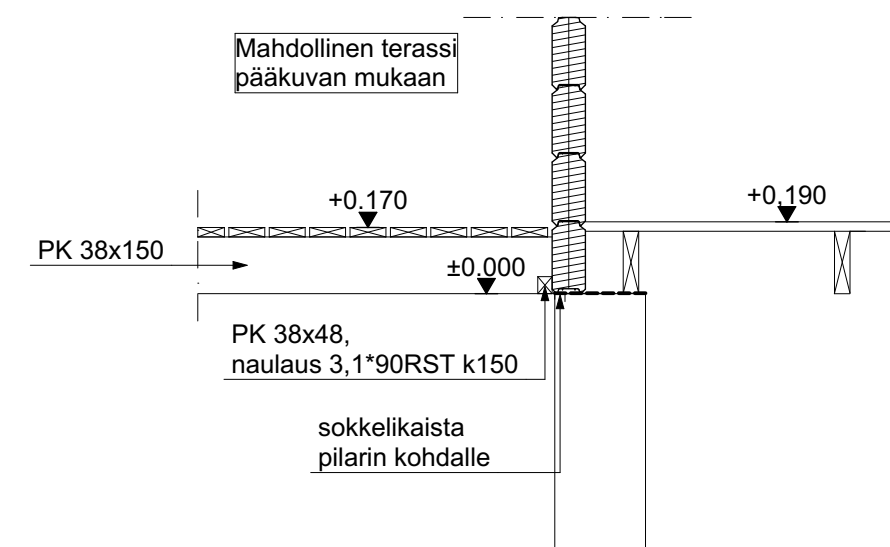
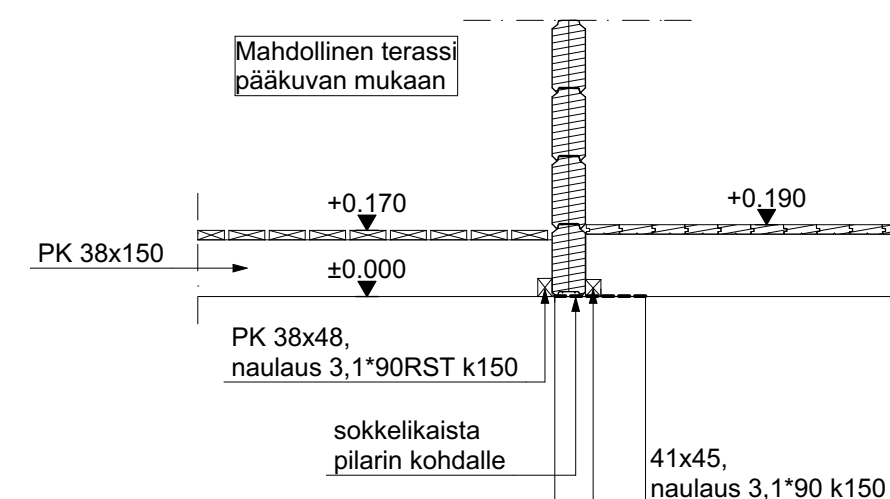
### TERASSIN PUUPILARIN ALALIITOS



#### Ohjeellinen perustusleikkaus

Perustus on aina suunniteltava rakennuspaikkakohtaisesti!  
Oheiset leikkaukset on tarkoitettu helpottamaan kohteen varsinaisen perustussuunnittelijan työtä.

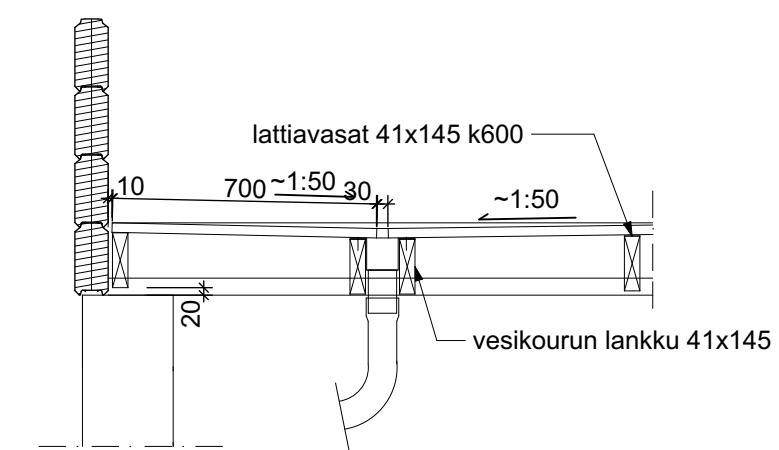
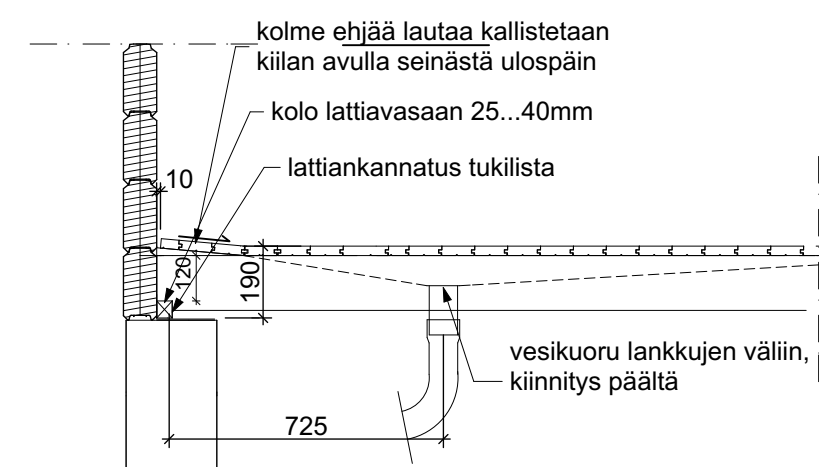
### TERASSIN JA SISÄLATTIAN LIITOS HIRSISEINÄÄN



#### Ohjeellinen perustusleikkaus

Perustus on aina suunniteltava rakennuspaikkakohtaisesti!  
Oheiset leikkaukset on tarkoitettu helpottamaan kohteen varsinaisen perustussuunnittelijan työtä.

### SAUNAN LATTIAVASAT JA VESIKOURU



#### Ohjeellinen perustusleikkaus

Perustus on aina suunniteltava rakennuspaikkakohtaisesti!  
Oheiset leikkaukset on tarkoitettu helpottamaan kohteen varsinaisen perustussuunnittelijan työtä.

Honkarakenne Oy:llä on VTT:n myöntämä ETA-hyväksyntä  
European Technical Approval: ETA-09/0015,  
joka yhdessä laatujärjestelmän ja siihen liittyvän  
vaatimustenmukaisuuslausekkeen nro 0809-CPD-0356  
kanssa mahdollistaa CE-merkin käytön.

MUUTOS TAI LISÄYS		PAIVAMAARA	PIIRTAJA
K.O.SAUKKILA	KORTTELITILA	TONYTTIRVO	
RAKENNUSLOMENPIDE	UUDISRAKENNUS		
RAKENNUSKOHDE	<b>SAUNA MATTI</b>		
SUUNNITTELU	Sirpa Peltokangas		
VIRANOMAINEN ARKISTOINTIMERKINTÖJÄ VARTEN	PIIRUSTUSLAIJI	JUOK. NRO	
	<b>PÄÄPIIRUSTUS</b>		
PIIRUSTUKSEN SISÄLTÖ	PERUSTAN MITTAPIIRROS	MITTAKAAVA	1:50
	OHJEELLISET LEIKKAUKSET		1:20
SUUNNITTELUALA	PIIR. NRO	MIUUTOS	
<b>HONKA</b>	HONKARAKENNE OYJ		
KARSTULAN TEHDAS	HONGANTIE 41, 43500 KARSTULA		
PH. 020 575 700	FAK 020 575 7210		
COPYRIGHT HONKARAKENNE OYJ			
SUUNNITTELU	13.02.2017		
PIIRTAJA	TIILÄNUMERO	ATK-NIMI	
SSP	<b>0000000</b>	MATTI-0000000_PLN	