

TILASTOSIVU

ULKOSEINÄ	mm	VLL88
KERROSALA	m ²	8,0
HUONEISTOALA	m ²	7,0
TILAVUUS	m ³	25,0

A
PALOLUOKKA P3 (PALOAHIDASTAVA)
RAKENNUS JA SIIHEN KIINTEÄSTI LIITTYVÄT LAITTEET TEHDÄÄN SUOMEN RAKENTAMISMÄÄRÄYSTEN MUKAAN
RAKENNUSTEN SIJAINTI JA KORKEUSASEMA TARKASTETAAN VIRALLISEN MITTAUKSEN YHTEYDESSÄ
SÄHKÖVERKKOON KYTKETYT AKKUVARMISTETUT PALOVAROITTIMET 1kpl / ALKAVA 60 m² / KERROS
IKKUNARISTIKOINTIEN JA OVIEN ULKOASU SAATTAÄ POIKETA PIIRUSTUKSESSA ESITETYSTÄ

B
PIIRUSTUKSESSA KÄYTETTYJÄ MERKINTÖJÄ:

← KJ	KIERREJALKA
	ERISTE
	HIRSI
	HIRSIPALKKI / PALKKI / VARAUS RAKENTEELLE TAI LAITTEELLE (ESIM. RISTINURKKA, SUIHKU TMS.)
W1 / D1	IKKUNAT / OVET
h/L	IKKUNAKARMIN ALAREUNAN KORKEUS LATTIAPINNASTA
KS	KULKUAUKKOSARANA

C

ASIAKAS:
- HYVÄKSYTTÄÄ TULISIJAN SUOJAETÄISYYDET JA HORMILIIITYMÄT VIRANOMAISILLA, KUN TULISIJAN TYYPPI JA MALLI ON SELVILLÄ. TIEDOT SUOJAETÄISYYKSISTÄ ILMENEÄ TULISIJAN VALMISTAJALTA TAI RT-KORTISTOSTA
- HUOLEHTII, ETTÄ E.M. TIEDOT OVAT TYÖMAAN KÄYTETTÄVISSÄ
- TOIMITTAA KAIKKI RAKENNUSTA KOSKEVAT SUUNNITELMAT TYÖMAALLE AJOISSA

D

YP

- Huopakate
- Kattopohjalauta
- Tuuletustila
- Kattovasat
+ eriste 150mm
- Kattopaneeli
- Palovillia 50mm + palonsuojalevy
kiukaan yläpuolella

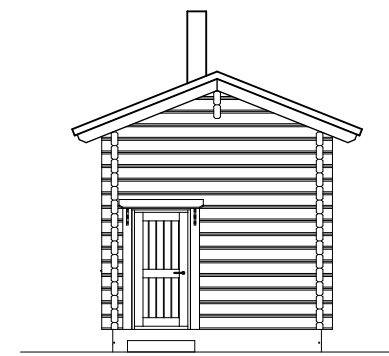
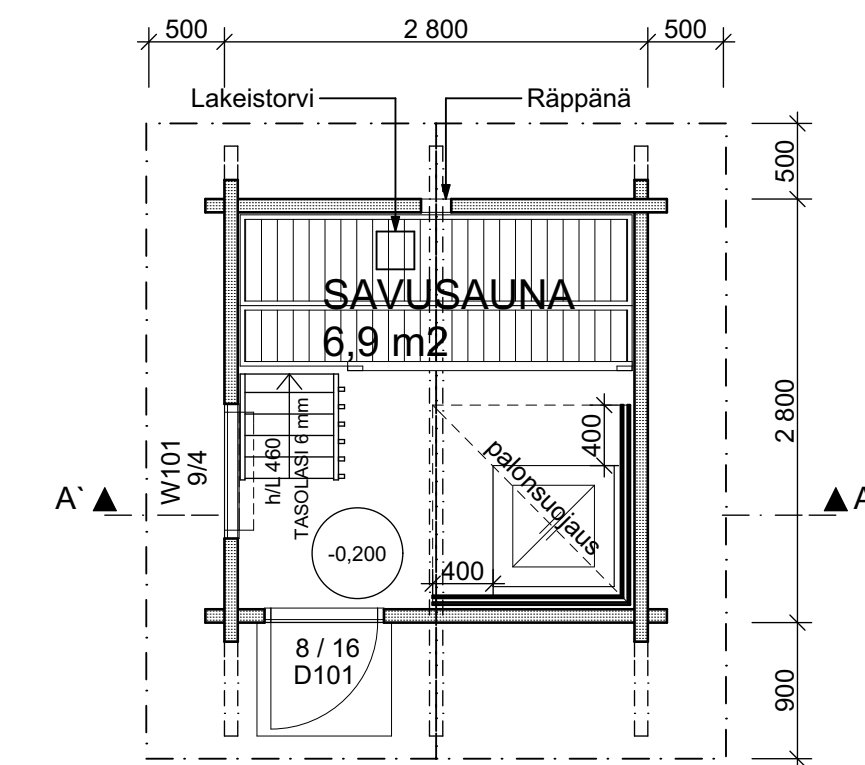
AP

- Teräsbetonilaatta -80mm *)
- EPS-eriste Lattia 200mm *)
- Karkea, tiivistetty routimaton sora *)
- Suodatinkangas *)
- Perusmaa *)

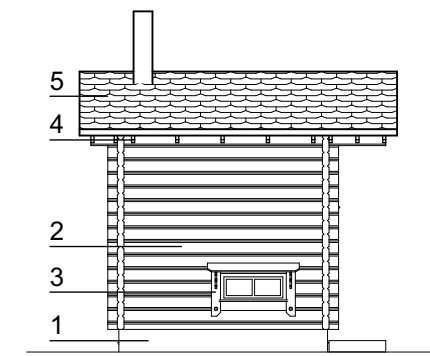
x)TERÄSBETONILAATTA JA SEN ALAPUOLISET RAKENTEET ERILLISEN RAKENNESUUNITELMAN MUKAAN (EI HR-TOIMITUS)

US

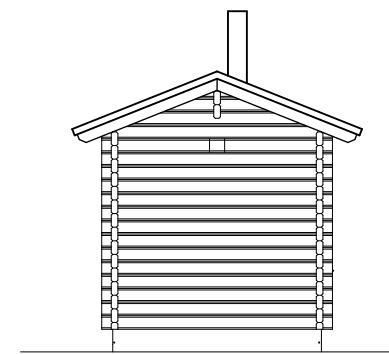
- Lamellihiirsi 88 mm



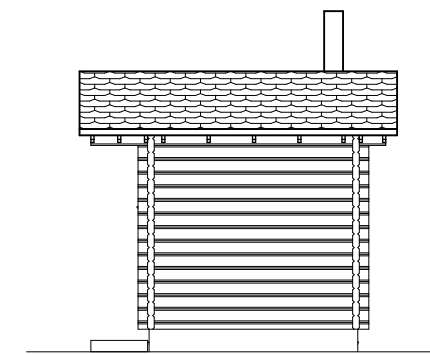
JULKISIVU 1 1:100



JULKISIVU 2 1:100



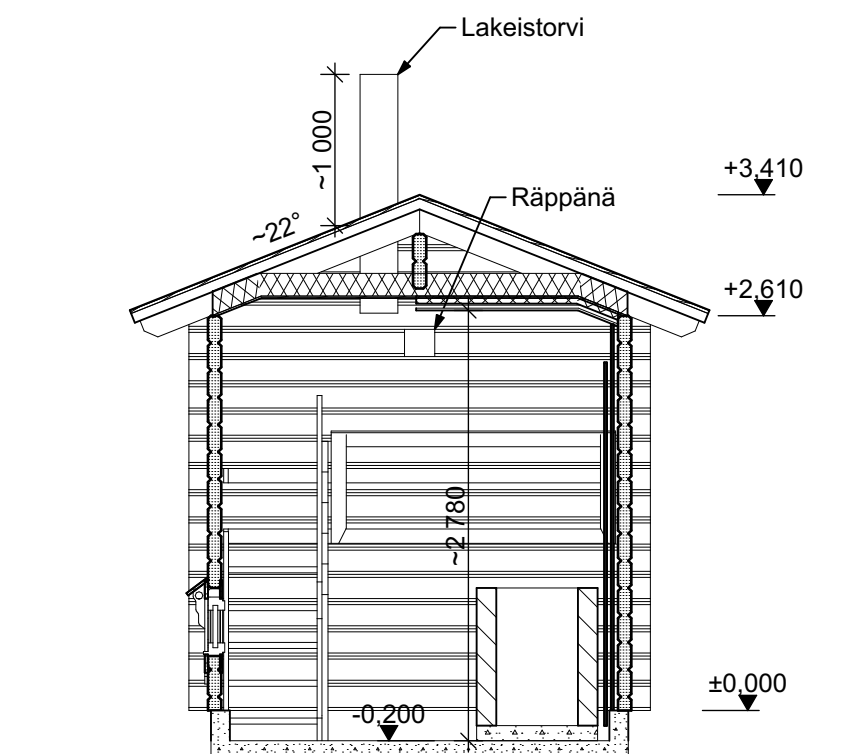
JULKISIVU 3 1:100



JULKISIVU 4 1:100

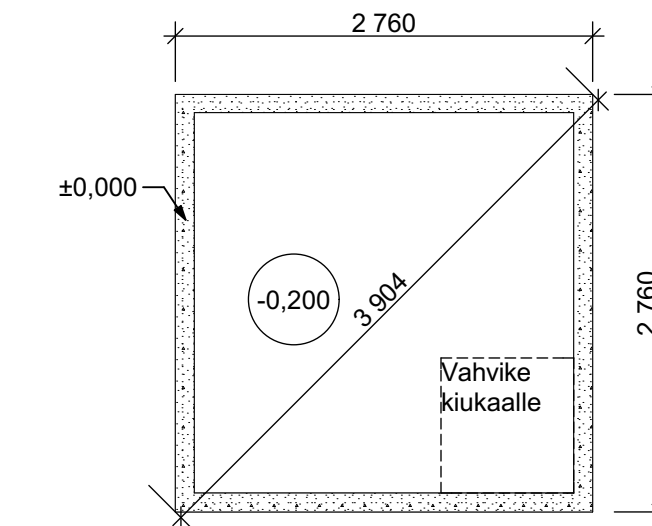
JULKISIVUJEN MATERIAALIT JA VÄRIT:

	VÄRIMALLI		VÄRIMALLI
1	BETONI RAPPAUS	4	LAUTA
2	HIRSI	5	KATE
3	ULKOVOORILAUTA		

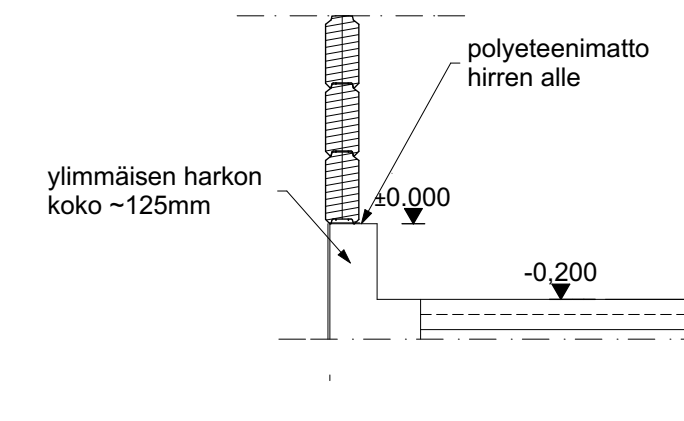


LEIKKAUS A - A

1:50



SOKKELIN LIITOS HIRSISEINÄÄN



Ohjeellinen perustusleikkaus

Perustus on aina suunniteltava rakennuspaikkakohtaisesti!
Oheiset leikkaukset on tarkoitettu helpottamaan kohteen varsinaisen perustussuunnittelijan työtä.

Honkarakenne Oy:llä on VTT:n myöntämä ETA-hyväksyntä
European Technical Approval: ETA-09/0015,
joka yhdessä laatujärjestelmän ja siihen liittyvän
vaatimustenmukaisuuslausekkeen nro 0809-CPD-0356
kanssa mahdollistaa CE-merkin käytön.

MUUTOS TAI LISÄYS	PAIVAMAARA	PIIRTAJA
K.O.SAARIKYLÄ KORTTELITILA TYÖNITRIN O		
RAKENNUSLOMENPIDE UUDISRAKENNUS	VIRANOMAISTEN ARKISTOINTIMERKINTÖJÄ VARTEN PÄÄPIIRUSTUS	JUOK. NRO
RAKENNUSKOHDEN SAVUSAUNA REINO	PIIRUSTUKSEN SISÄLTÖ POHJA JA LEIKKAUS JULKISIVU PERUSTAN MITTAPIIRROS OHJEELLINEN LEIKKAUS	MITTAKAAVA 1:50 1:100 1:50 1:20
SUUNNITTELUALA HONKARAKENNE OYJ PL 31 04401 JÄRVENPÄÄ PUH. 020 575 700 FAX 020 575 7701	PIIRTAJA JK	MUUTOS PIIR. NRO 0000000 REINO-HONKA_VLL88S.PLN