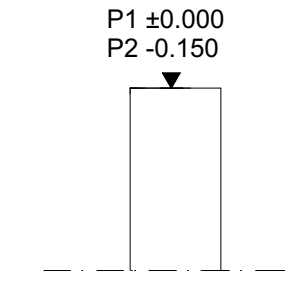
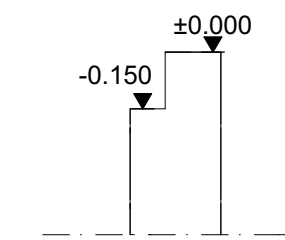


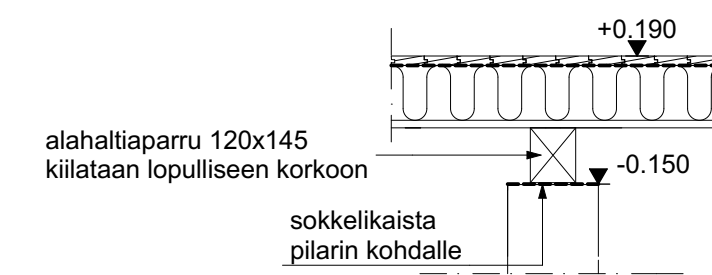
OHJEELLINEN HARKKOPILARI P1 ja P2



OHJEELLINEN HARKKOPILARI P3



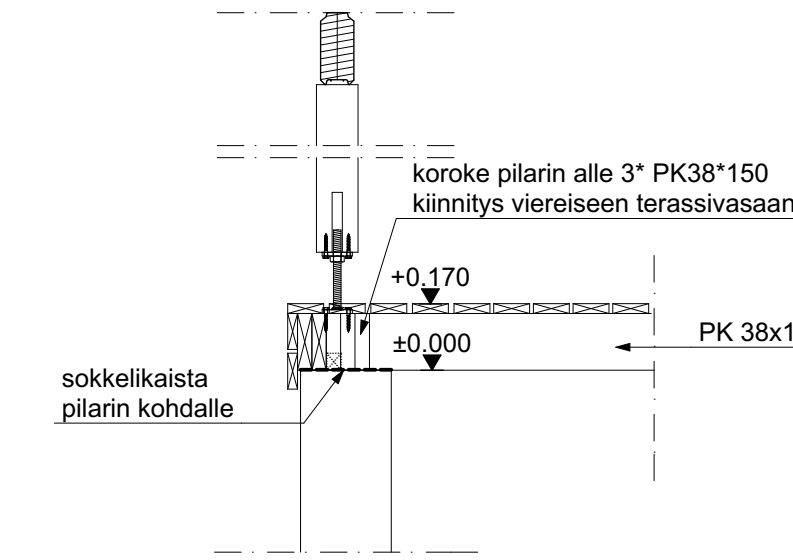
ALAHALTIAPARRU



Ohjeellinen perustusleikkaus

Perustus on aina suunniteltava rakennuspaikkakohtaisesti!
Oheiset leikkaukset on tarkoitettu helpottamaan kohteen varsinaisen perustussuunnittelijan työtä.

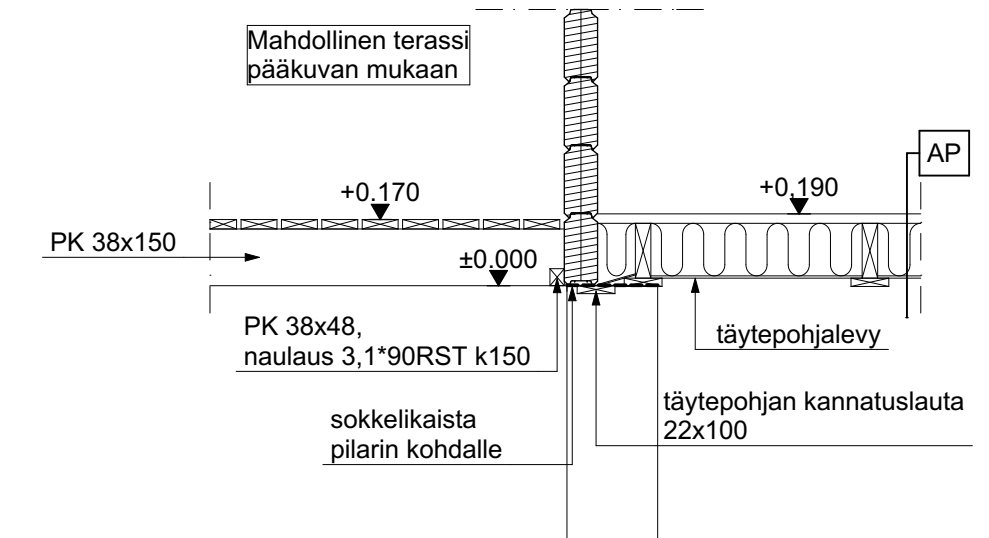
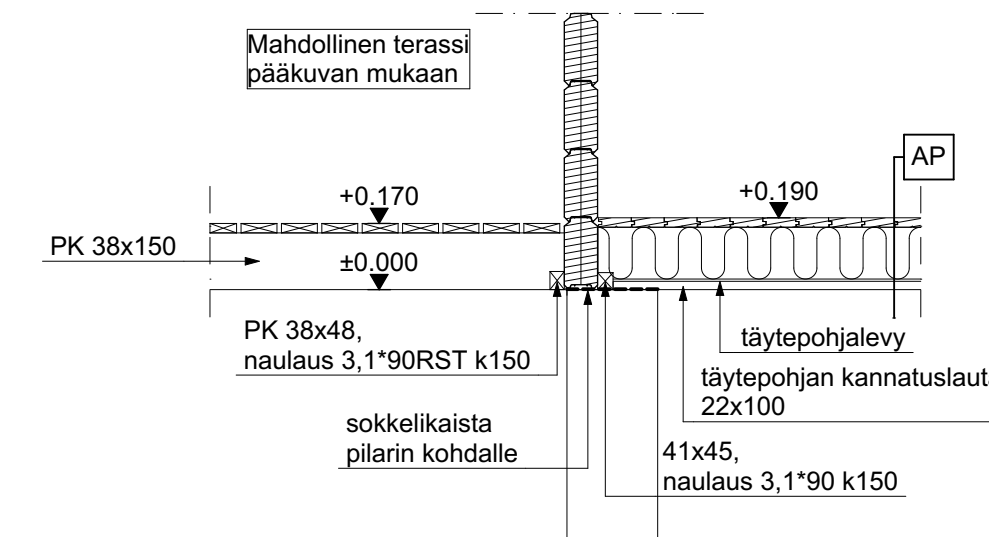
TERASSIN PUUPILARIN ALALIITOS



Ohjeellinen perustusleikkaus

Perustus on aina suunniteltava rakennuspaikkakohtaisesti!
Oheiset leikkaukset on tarkoitettu helpottamaan kohteen varsinaisen perustussuunnittelijan työtä.

TERASSIN JA SISÄLATTIAN LIITOS HIRSISEINÄÄN

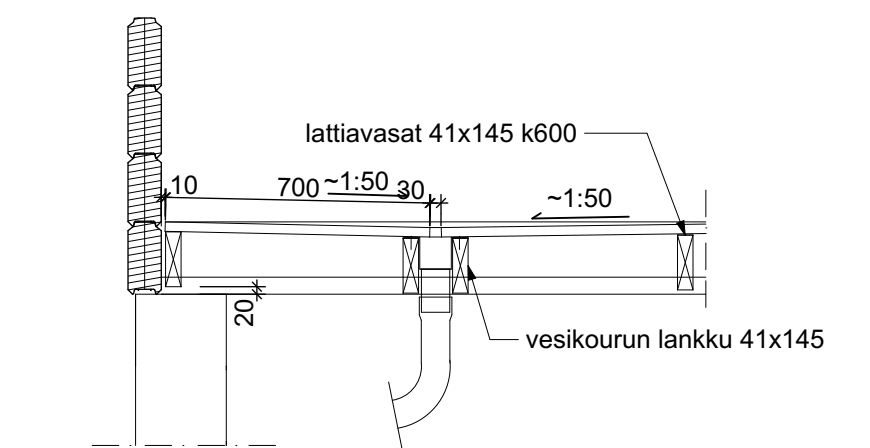
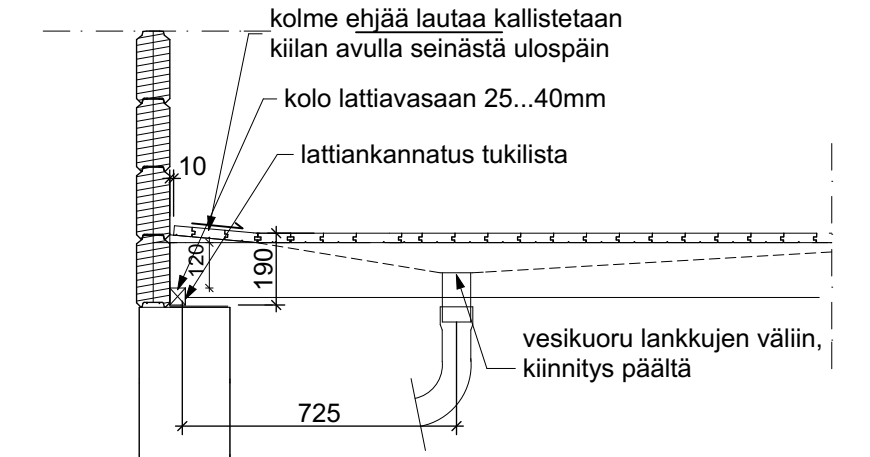


- AP
- lattialauta 25 mm
- höyrynsulkumuovi 0,2 mm
- lattiavasat 41x145
- +eriste 150 mm
- täytepohjalevy/lauta
- täytepohjan kannatuslauta

Ohjeellinen perustusleikkaus

Perustus on aina suunniteltava rakennuspaikkakohtaisesti!
Oheiset leikkaukset on tarkoitettu helpottamaan kohteen varsinaisen perustussuunnittelijan työtä.

SAUNAN LATTIAVASAT JA VESIKOURU



Ohjeellinen perustusleikkaus

Perustus on aina suunniteltava rakennuspaikkakohtaisesti!
Oheiset leikkaukset on tarkoitettu helpottamaan kohteen varsinaisen perustussuunnittelijan työtä.