

HORISONT

puutarhavaja

KÄYTTÖOHJE / Asennusohjeet

9,66m² vajalle

PINTA-ALA 9,66 m²

ULKOMITAT: 321 x 301 x 205 (cm)

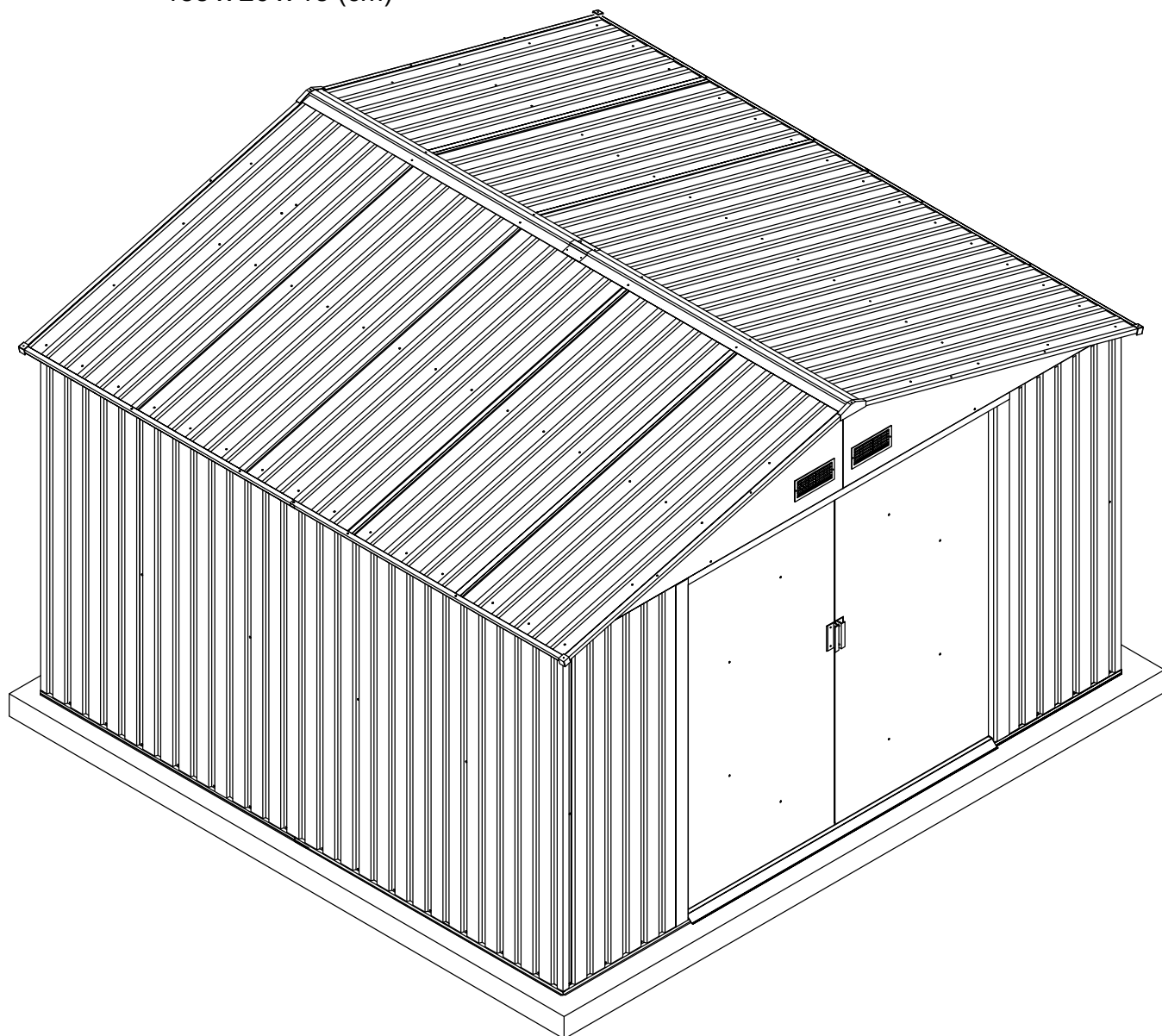
SISÄMITAT: 311 x 291 x 205 (cm)

PAINO: 74kg + 24,5kg

PAKKAUS: 172 x 74 x 11,5 (cm)

188 x 26 x 18 (cm)

Huom! Katon maksimi kuorma 80kg/m².



Asennukseen vaaditaan kaksi henkilöä ja varaa siihen riittävästi aikaa.
Huomioithan kotikuntasi [rakennusmääräykset!](#)

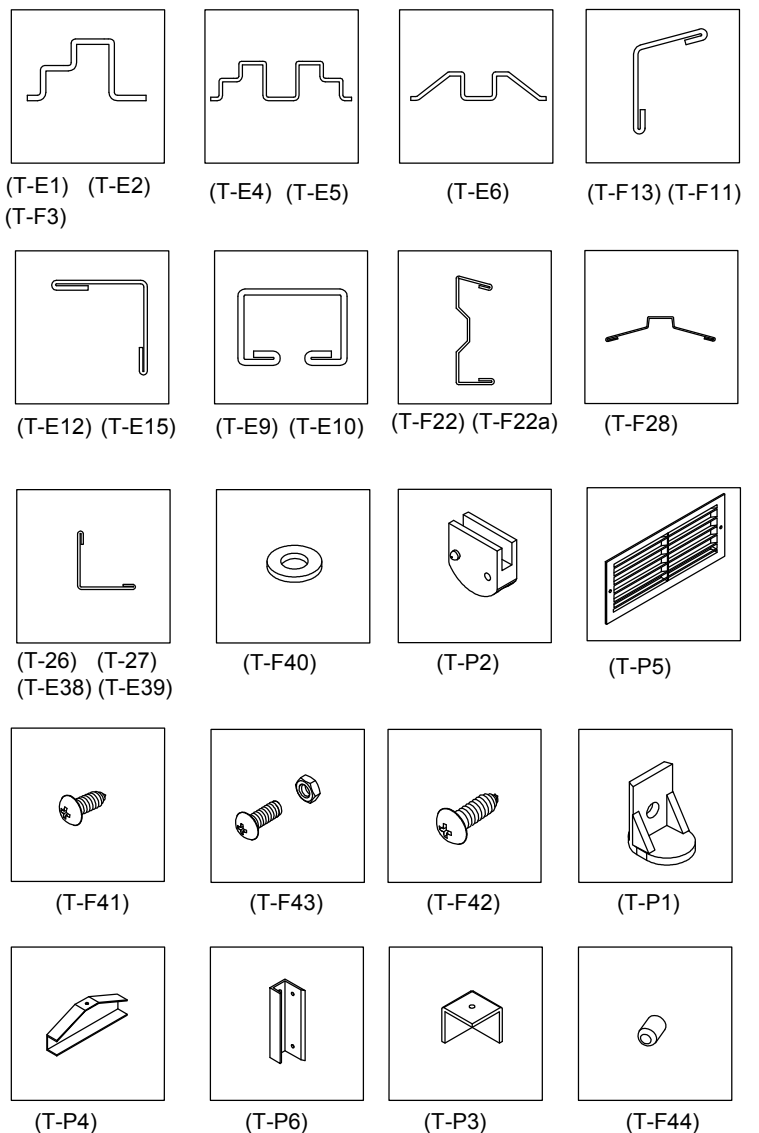
Osalista

Huom! Tarkista osaluettelon mukaan kaikki osat ennen vajan asennusta.
VARO TERÄVIÄ REUNOJA.

OSA NO.	KPL
(T-E1)	(1)
(T-E2)	(1)
(T-F3)	(4)
(T-E4)	(1)
(T-E5)	(1)
(T-E6)	(1)
(T-E7)	(2)
(T-8)	(4)
(T-E9)	(1)
(T-E10)	(1)
(T-F11)	(2)
(T-E12)	(1)
(T-F13)	(2)
(T-14)	(13)
(T-E15)	(1)
(T-16)	(1)
(T-17)	(1)
(T-E18)	(1)
(T-E19)	(2)
(T-E20)	(2)
(T-F22)	(4)
(T-F22a)	(4)
(T-E23)	(2)
(T-E24)	(6)
(T-E25)	(2)
(T-26)	(4)
(T-27)	(2)
(T-F28)	(2)
(T-E29)	(4)
(T-E38)	(2)
(T-E39)	(2)
(T-F40)	(300)
(T-F41)	(330)

OSA NO.	KPL
(T-F42)	(35)
(T-F43)	(100)
(T-F44)	Muovinen ruuvin suoja (192)
(T-E45)	(4)
(T-P1)	(4)
(T-P2)	(4)
(T-P3)	(4)
(T-P4)	(2)
(T-P5)	(4)
(T-P6)	(2)
(T-P7)	(1)

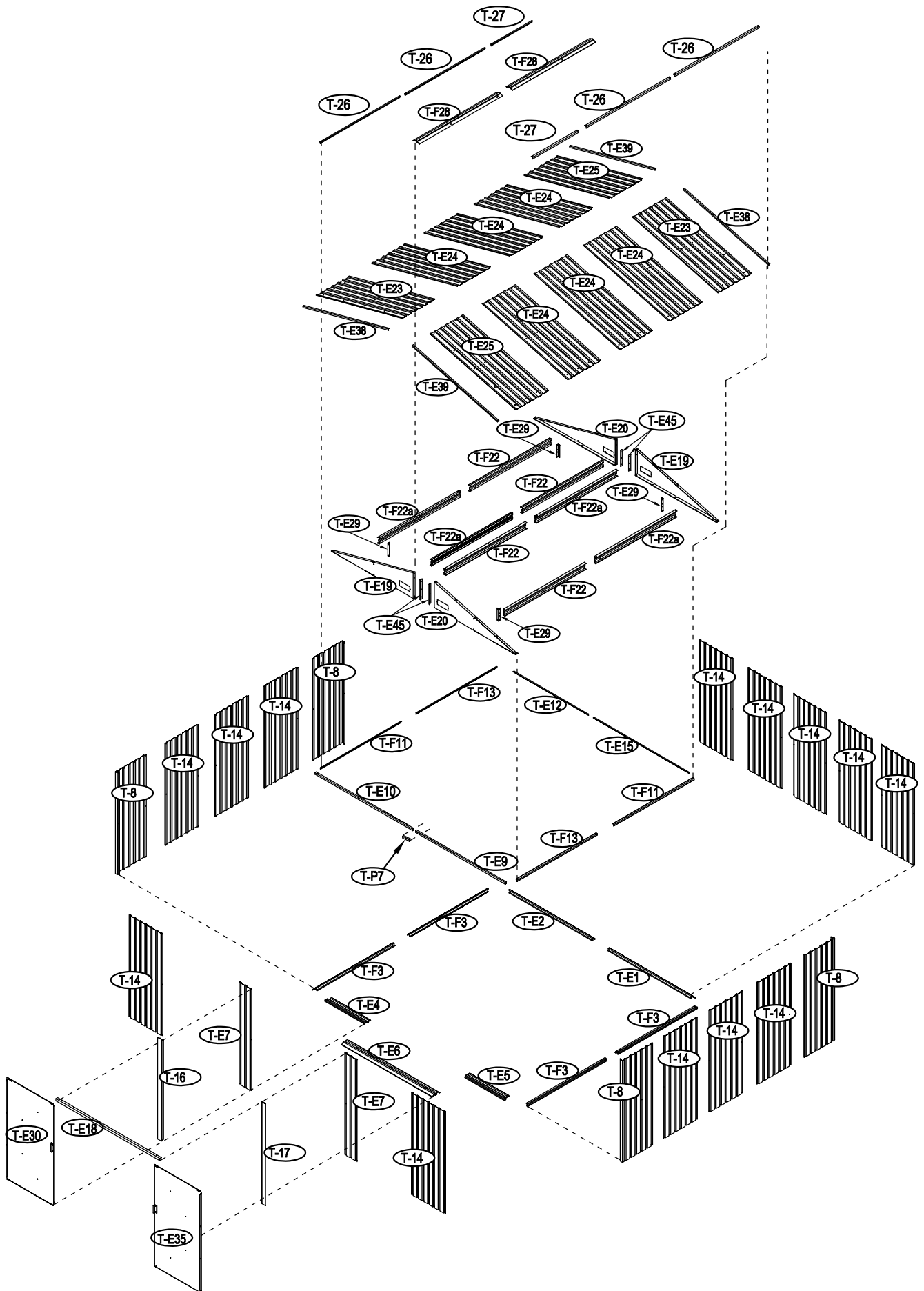
TARVIKKEET JA OSIEN PROFIILIT



TARVITTAVAT TYÖKALUT

Suojakäsineet	Säädettävät pihdit
Rullamitta	Tikkaat
Ruuvimeisseli	Akkuporakone
Vesivaaka	Suorakulma

Vajan osat



HUOM! On tärkeää, että asennuksessa noudatetaan tämän ohjeen mukaista asennusjärjestystä.

Poista osien suojamuovit ennen asennusta.

Vaja tulee asentaa tasaiselle puu- tai betoniperustukselle.

Perustuksen puuosat eivät sisälly toimitukseen. Älä asenna vajaan tuulisissa olosuhteissa.

Perustuksen puuosat

Tarvitset mitoiltaan ja määrältään alla olevan listan mukaiset puuosat perustusta varten.

Painekyllästetty koolinki

50mmX101.6mmX3020mm (8)

Vesivaneri (CDX-19mm)

19mmX1220mmX2440mm.....(2)

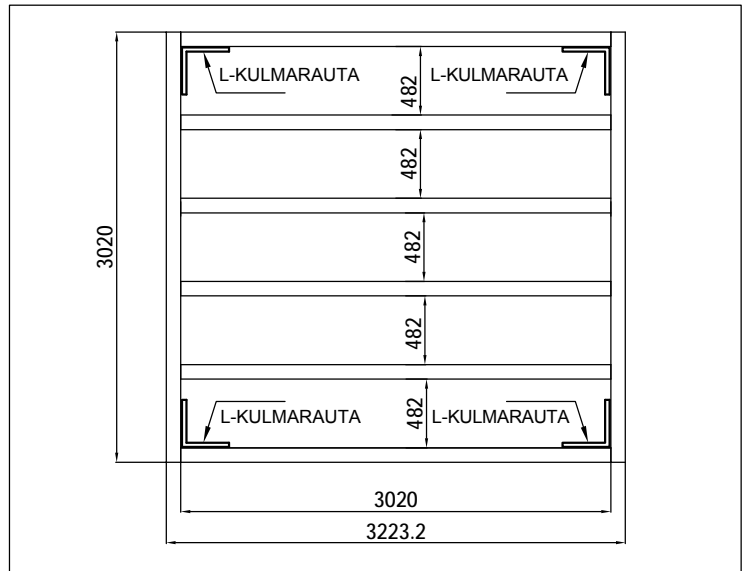
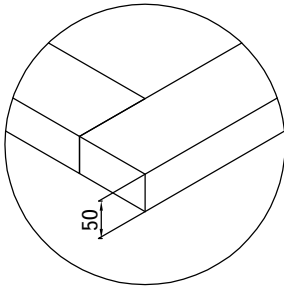
19mmX580mmX2440mm.....(1)

19mmX783mmX1800mm.....(1)

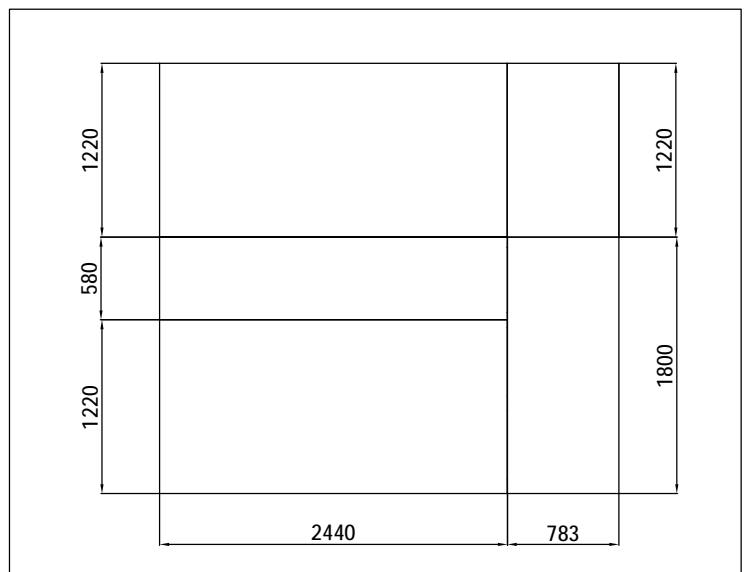
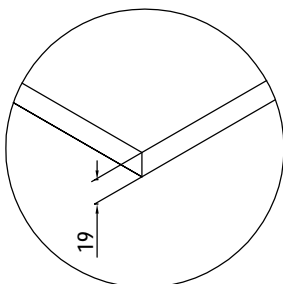
19mmX783mmX1220mm.....(1)

Huom! Suosittelemme, että vajan katto on aina puhdistettava lumikuormasta lumisateen jälkeen!

1. Valmista vajaan varten pohjakehikko painekyllästetystä puusta (50mm X 101.6). Kehikon ulkomitat ovat 3020mm X 3223.2mm.



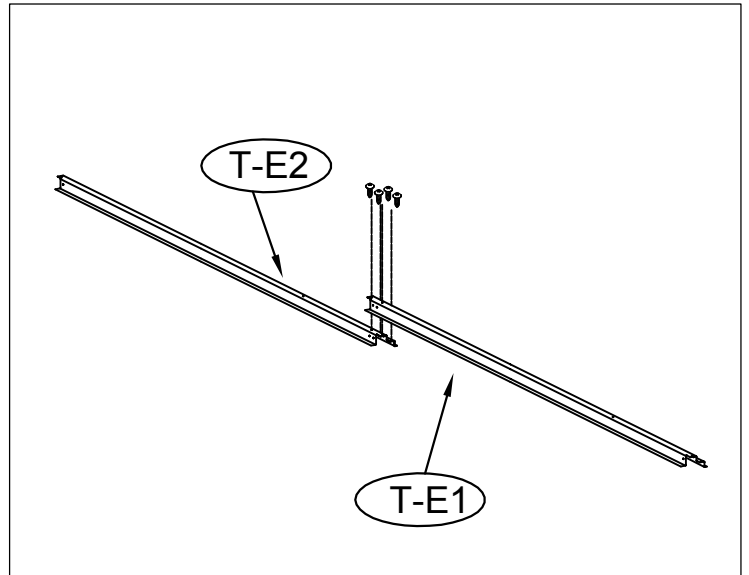
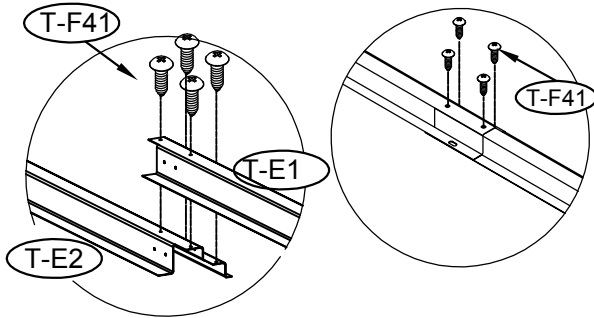
2. Leikkaa kosteuden kestävästä (19mm) vesivanerista kuvan mukaiset kappaleet ja liitä ne yhteen perustuksen pohjalevyksi. Perustuksen tulee olla suorassa kulmassa ja vaakatasossa.



HUOM! KÄYTÄ ASENNUKSESSA SUOJAAVIA KÄSINEITÄ!

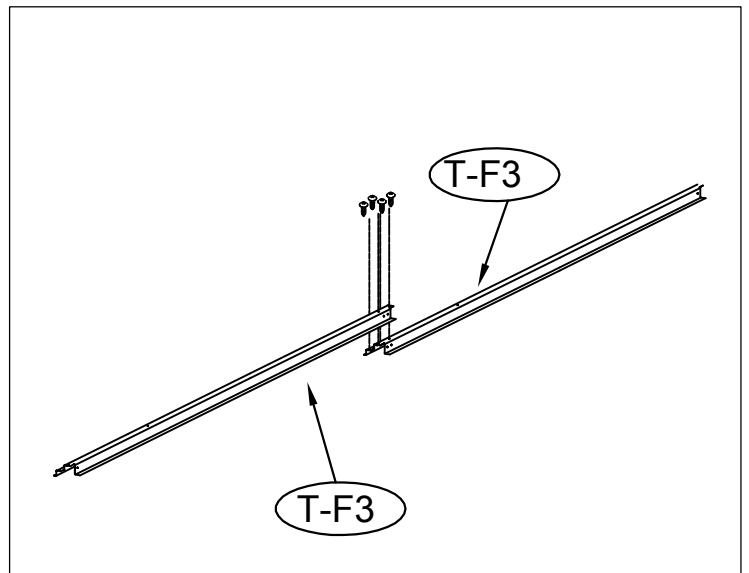
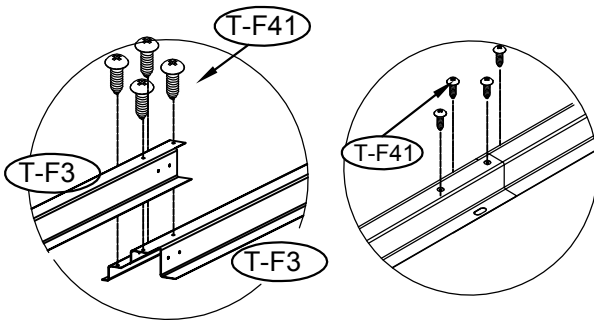
3. Kiinnitä toisiinsa takapohjatanko, oikea (T-E1) ja vasen (T-E2) neljällä ruuvilla (T-F41).

Huom! Varo teräviä reunoja.

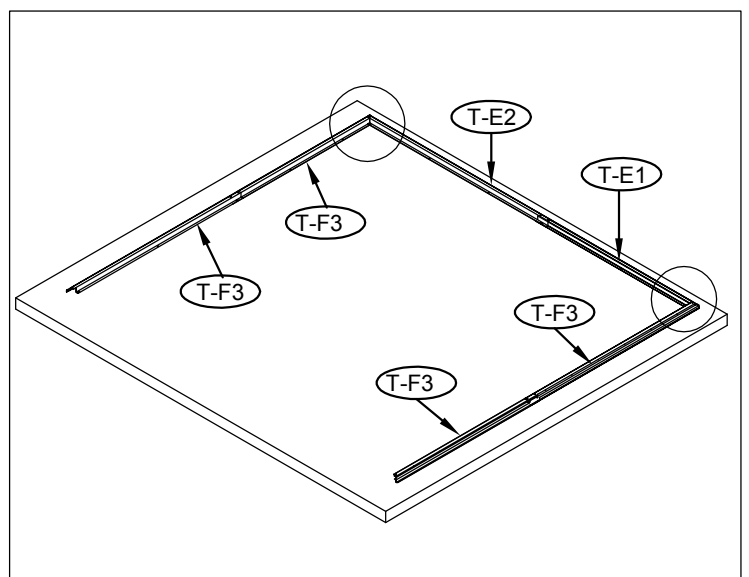
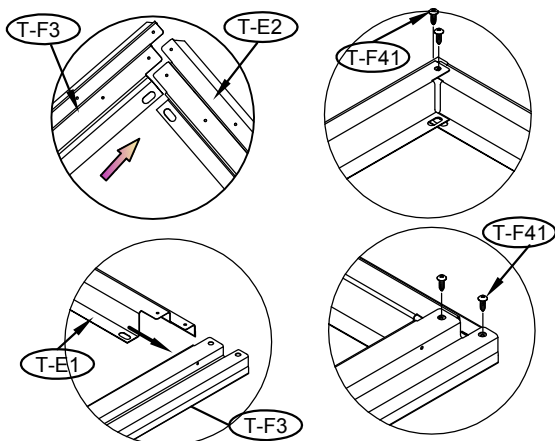


4. Kiinnitä pohjan sivutangot (T-F3) ja (T-F3) toisiinsa ruuveilla (T-F41).

Huom! Varo teräviä reunoja.

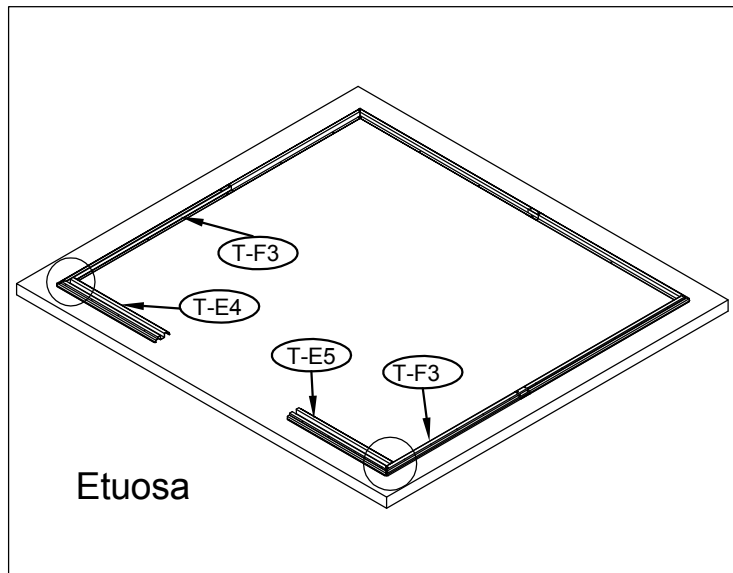
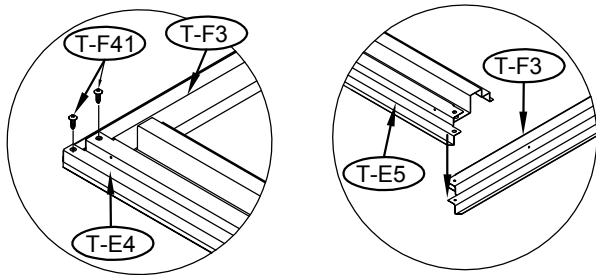


5. Aseta sivutangot (T-F3) ja (T-F3) takaosan tankoihin (T-E1) JA (T-E2). Aseta näin koottu pohjakehikko pohjalevyn päälle ja suoraan kulmaan ja kiinnitä se ruuveilla (T-F41).

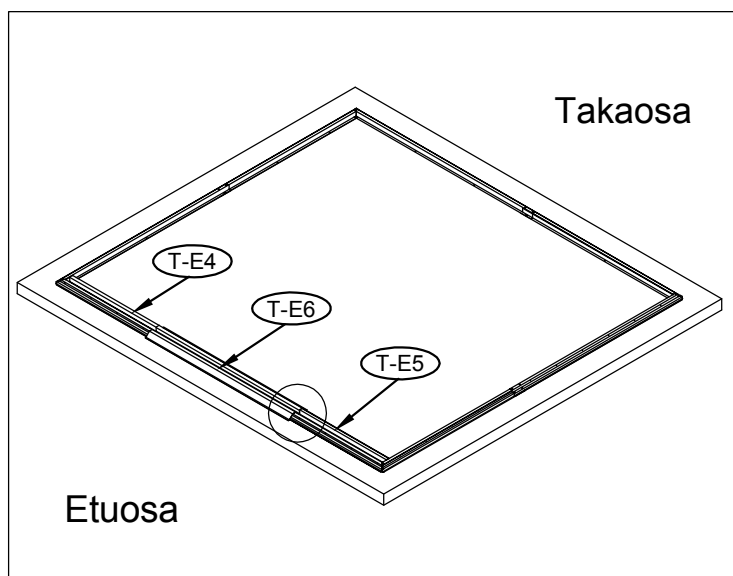
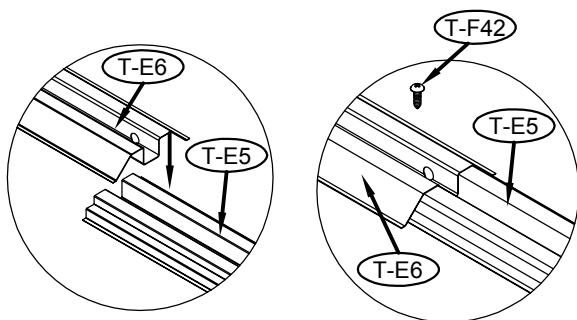


HUOM! KÄYTÄ ASENNUKSESSA SUOJAAVIA KÄSINEITÄ!

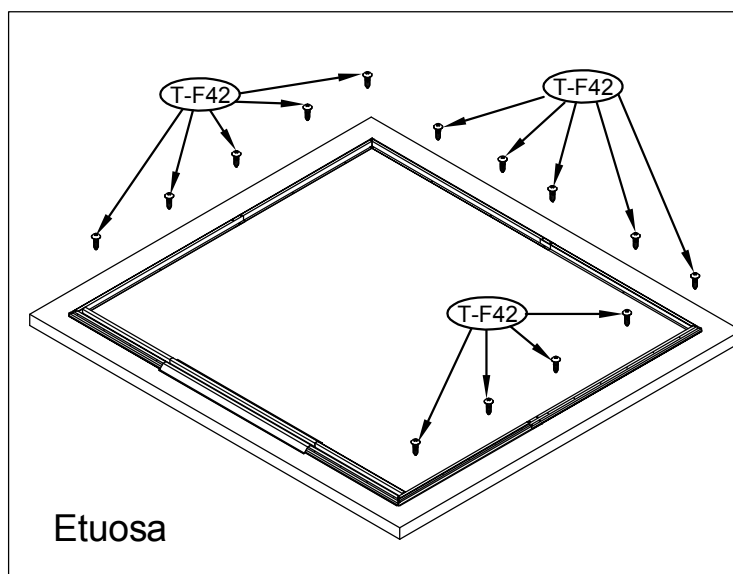
6. Aseta etuosan tangot (T-E4) ja (T-E5) sivutankojen (T-F3) päälle ja kiinnitä molemmista kulmista ruuveilla (T-F41).



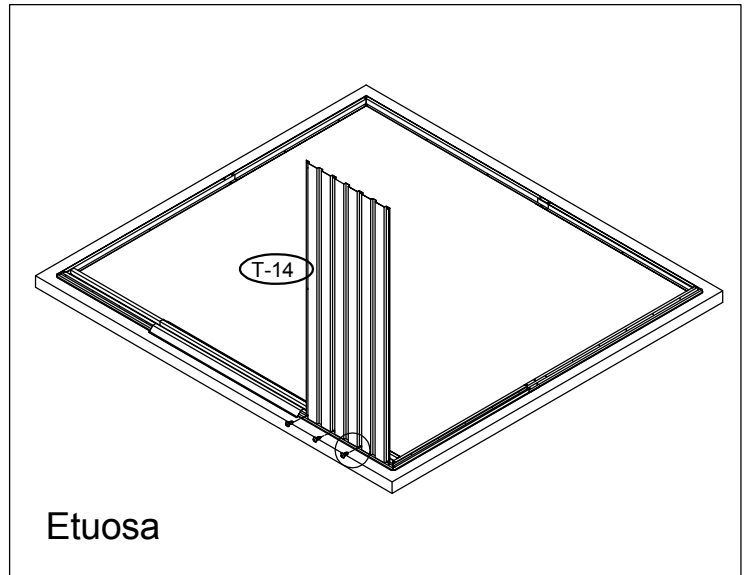
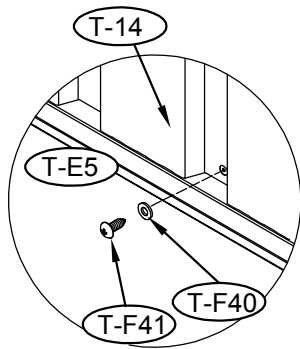
7. Aseta sisäänkäynnin profiili (T-E6) osien (T-E4) ja (T-E5) päälle ja kiinnitä perustukseen ruuveilla (T-F42).



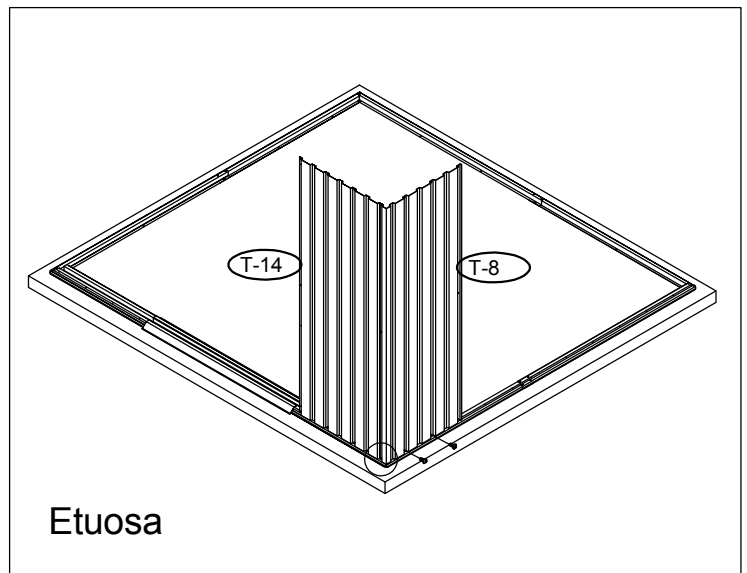
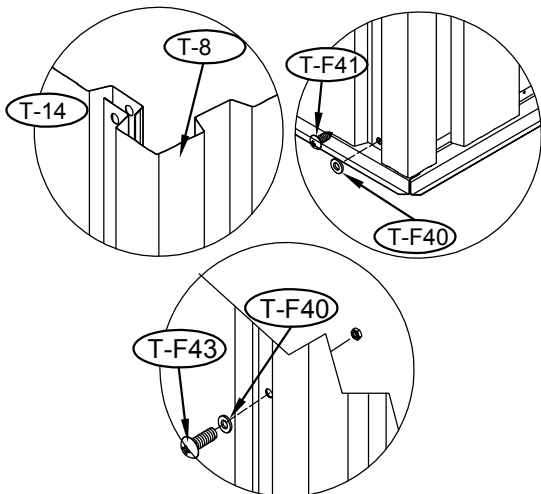
8. Varmista ristimitalla, että pohjakehikko on suorasa kulmassa. Kiinnitä kehikko perustukseen ruuveilla (T-F42).



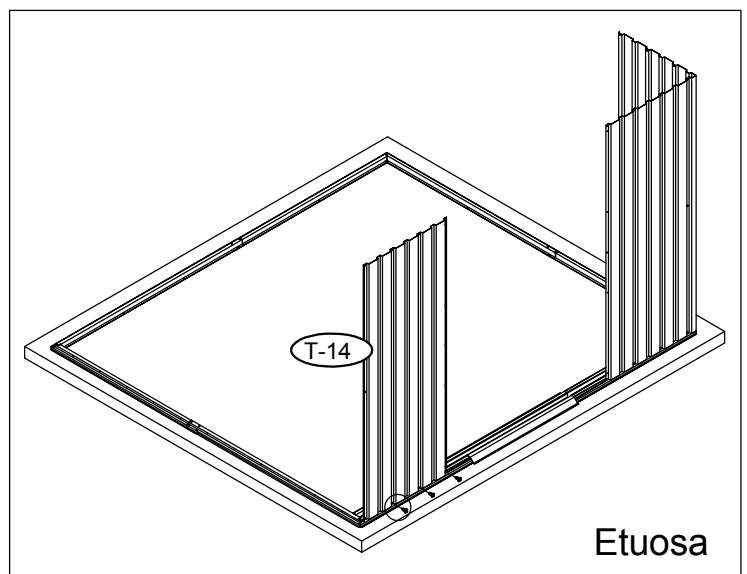
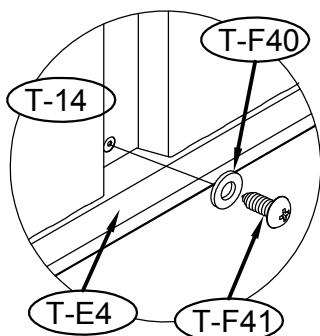
9. Aseta seinäpaneeli (T-14) pohjatankoon (T-E5) vajan oikeassa etulaidassa. Kohdista ruuvien aukot ja kiinnitä ulkopuolelta ruuveilla (T-F41) ja aluslevyillä (T-F40).



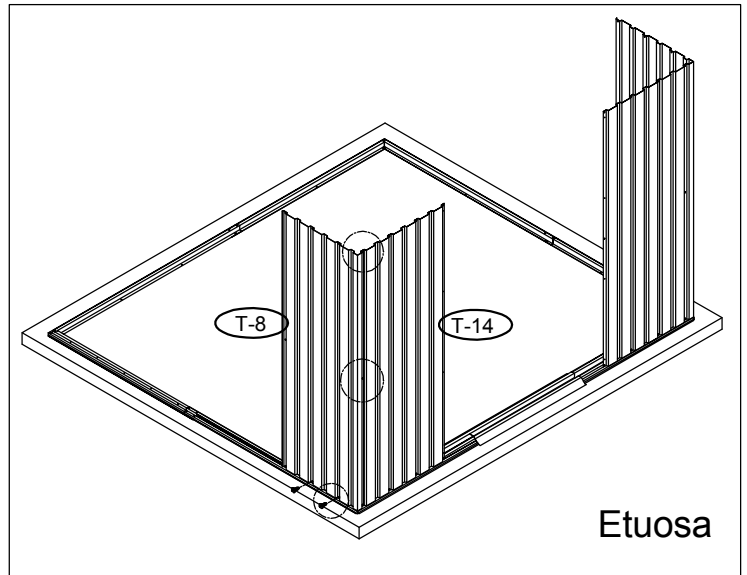
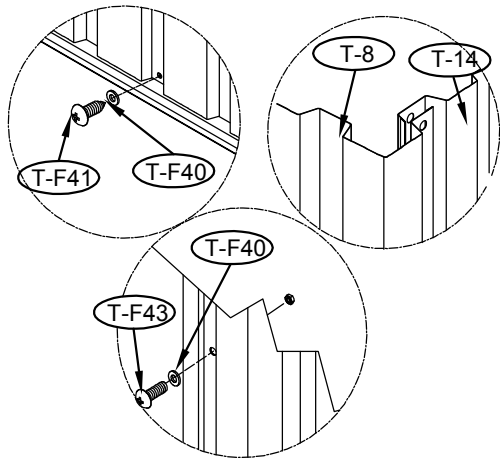
10. Aseta etukulman seinäpaneeli (T-8) pohjatankoon (T-F3). Kohdista ruuvien aukot ja kiinnitä paneeli ruuveilla (T-F41) ja aluslevyillä (T-F40). Kiinnitä paneelit toisiinsa keskiosasta ruuvilla (T-F43), mutterilla ja aluslevyllä (T-F40).



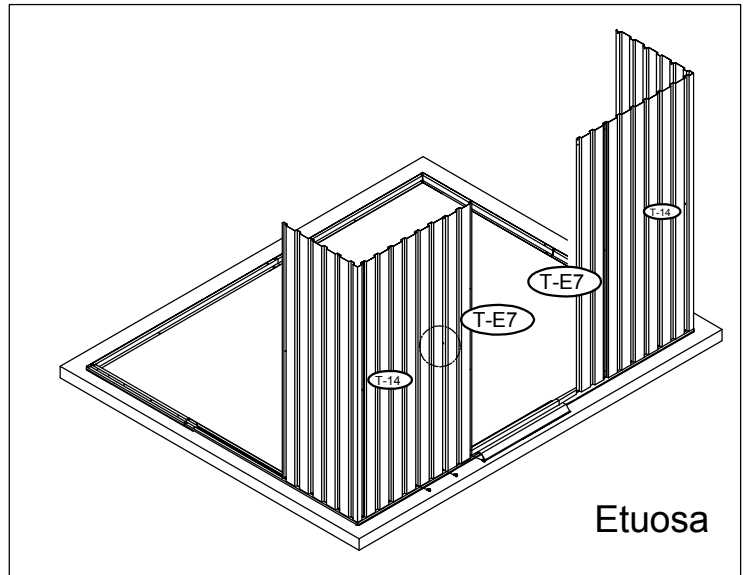
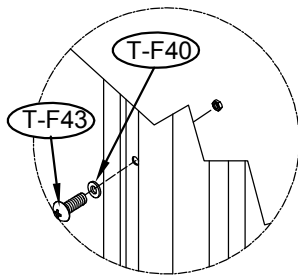
11. Aseta seinäpaneeli (T-14) pohjatankoon (T-E4). Kohdistaruuvien aukot kohdakkain ja kiinnitä ruuveilla (T-F41) ja aluslevyillä (T-F40).



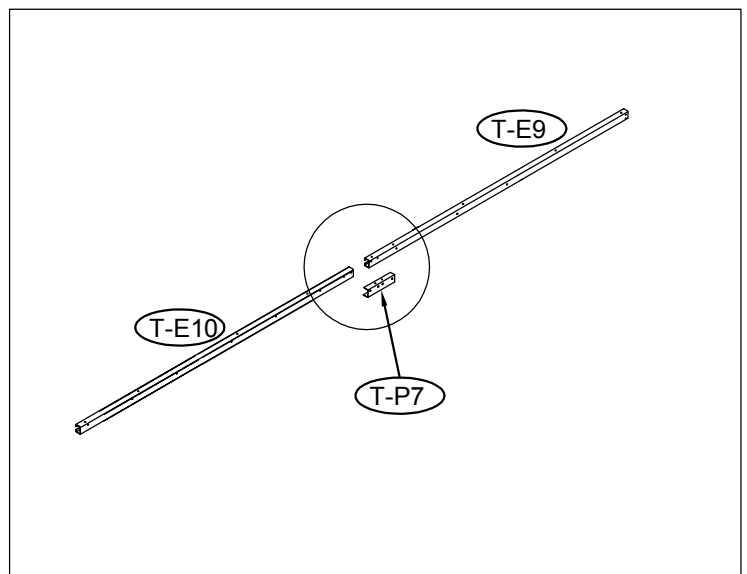
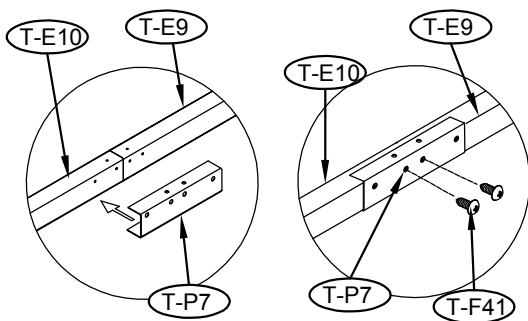
12. Aseta etukulman seinäpaneeli (T-8) pohjatankoon (T-F3). Kohdista ruuvien aukot ja kiinnitä paneeli ruuveilla (T-F41) sekä aluslevyillä. Kiinnitä paneelit (T-8 ja T-14) toisiinsa keskiosasta ruuvilla (T-F43), mutterilla ja aluslevyllä (T-F40).



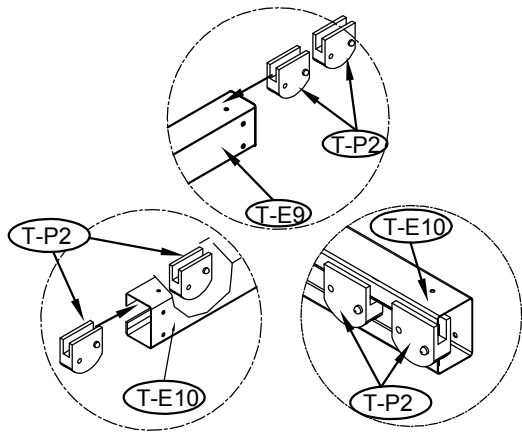
13. Kiinnitä seinäpaneelit (T-14) ja (T-E7) yhteen ruuveilla (T-F43). Kiinnitä paneelit (T-14) ja (T-E7) pohjatankoon (T-E4) ja (T-E5) ruuveilla (T-F41).



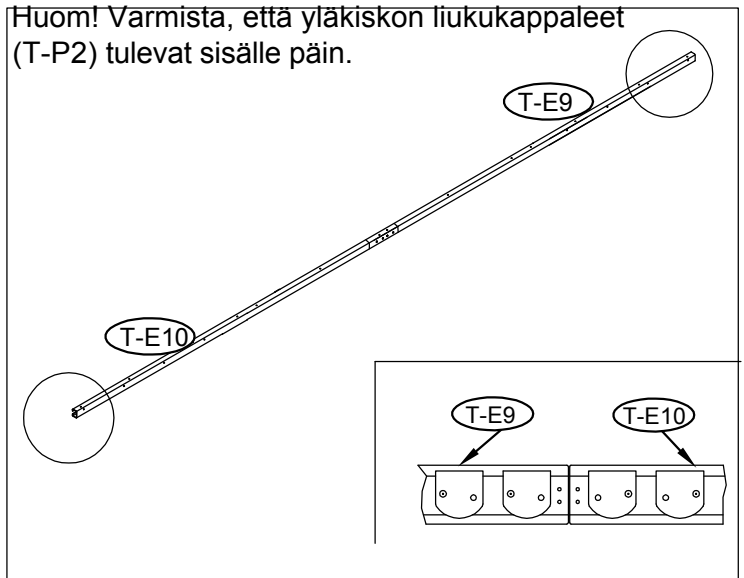
14. Aseta liukukiskon liitoskappale (T-P7) liikutankoon (T-E10) ja (T-E9). Kohdista ruuvien aukot ja kiinnitä ruuveilla (T-F41).



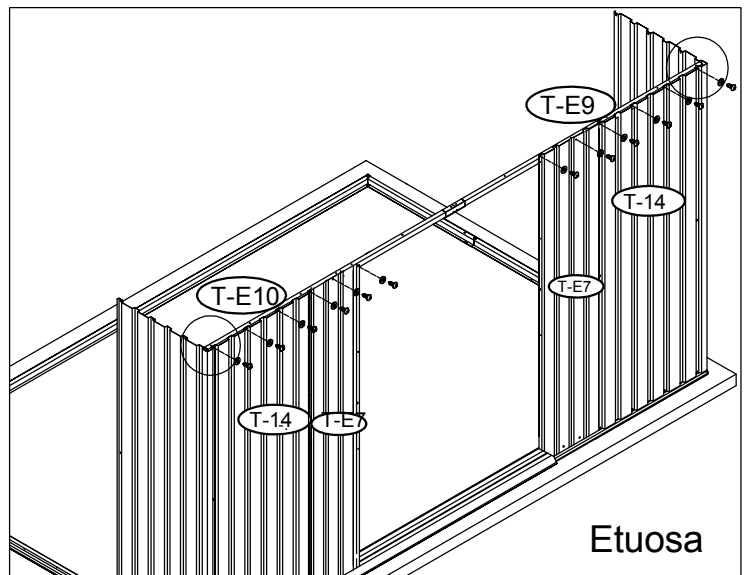
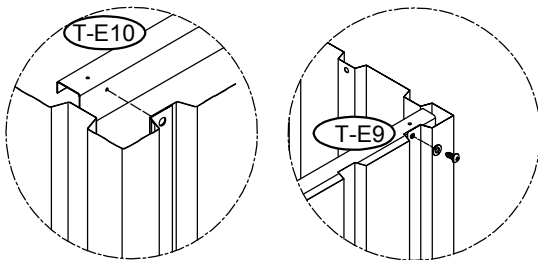
15. Aseta liukukiskoon 4 kpl liukuja (T-P2).



Huom! Varmista, että yläkiskon liukukappaleet (T-P2) tulevat sisälle päin.

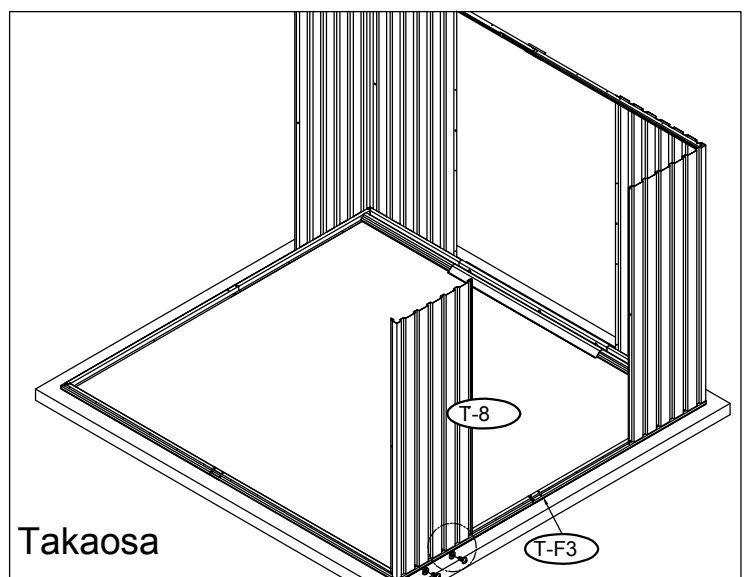
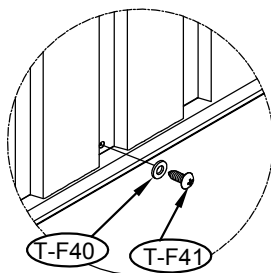


16. Aseta liukukisko vasen (T-E10) ja oikea (T-E9) seinäpaneelin (T-E7) päälle sisäpuolelta. Aseta ruuvien aukot kohdakkain ja kiinnitä ruuveilla (T-F41) ja aluslevyillä.



Etusa

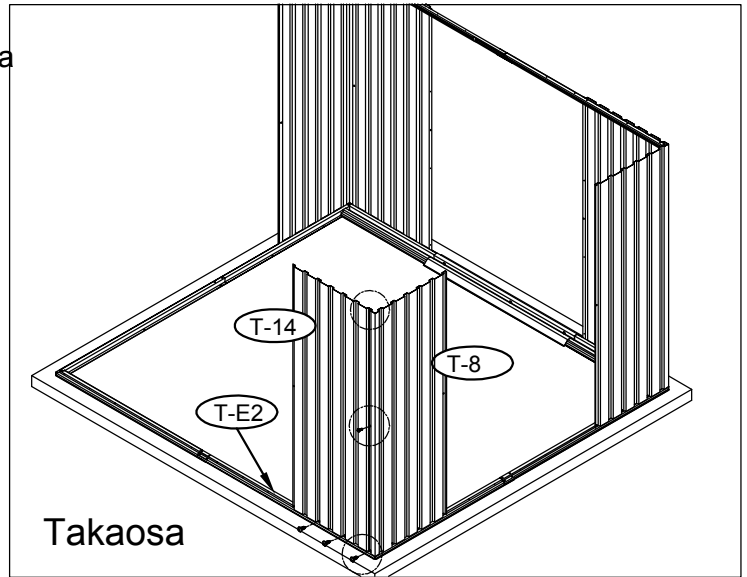
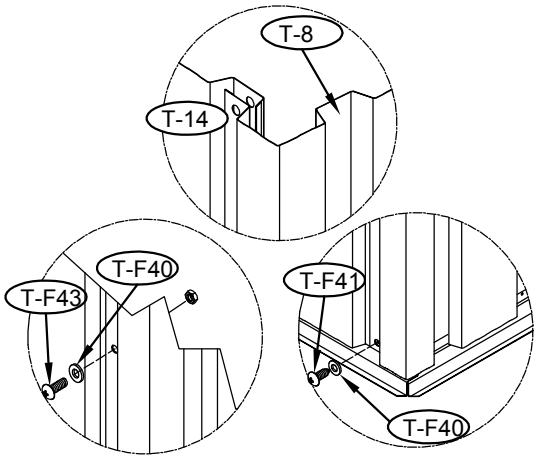
17. Aseta takakulman seinäpaneeli (T-8) pohjatankoon (T-F3). Kohdistu ruuvien aukot ja kiinnitä ruuveilla (T-F41) ja aluslevyillä.



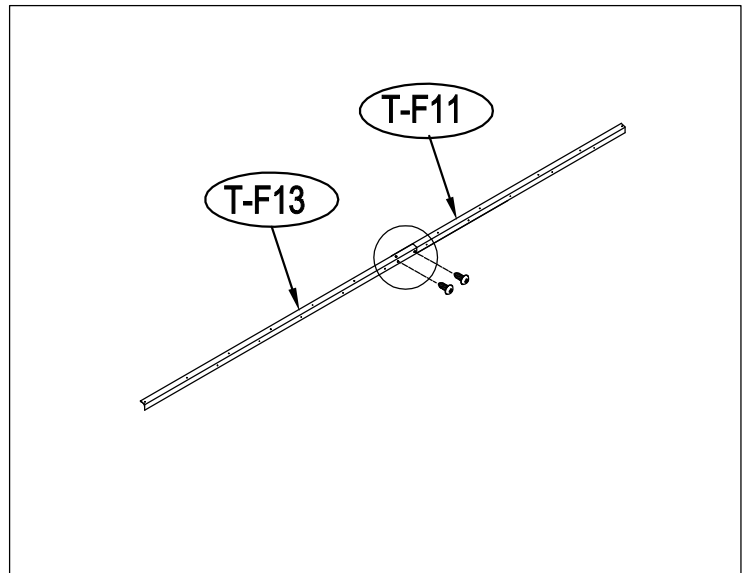
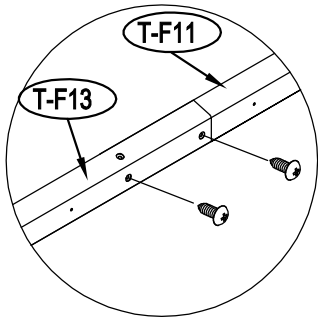
Takaosa

HUOM! KÄYTÄ ASENNUKSESSA SUOJAAVIA KÄSINEITÄ!

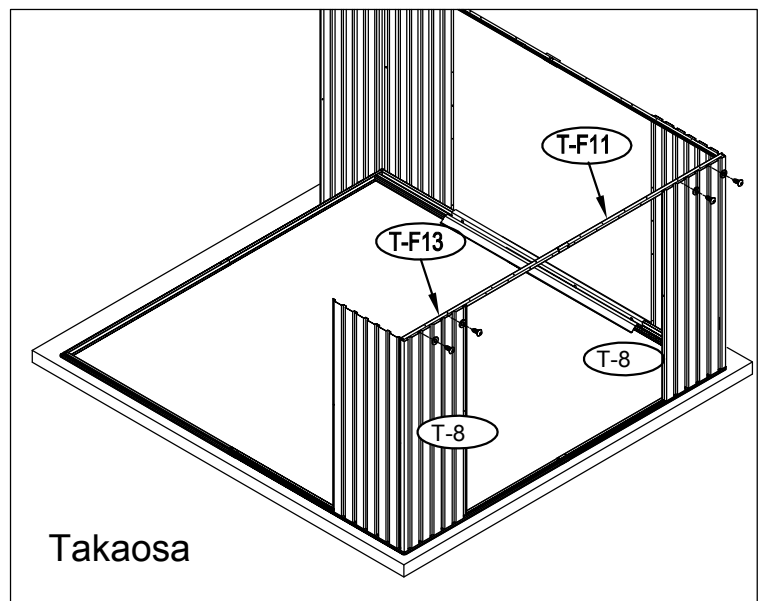
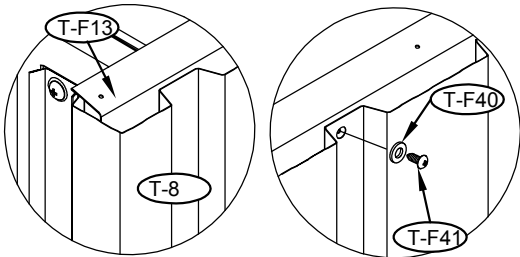
18. Aseta seinäpaneeli (T-14) pohjatankoon (T-E2). Kohdista ruuvien aukot ja kiinnitä ruuveilla (T-F41) ja aluslevyillä (T-F40). Kiinnitä paneelit toisiinsa keskiosasta ruuvilla (T-F43), mutterilla ja aluslevyllä (T-F40).



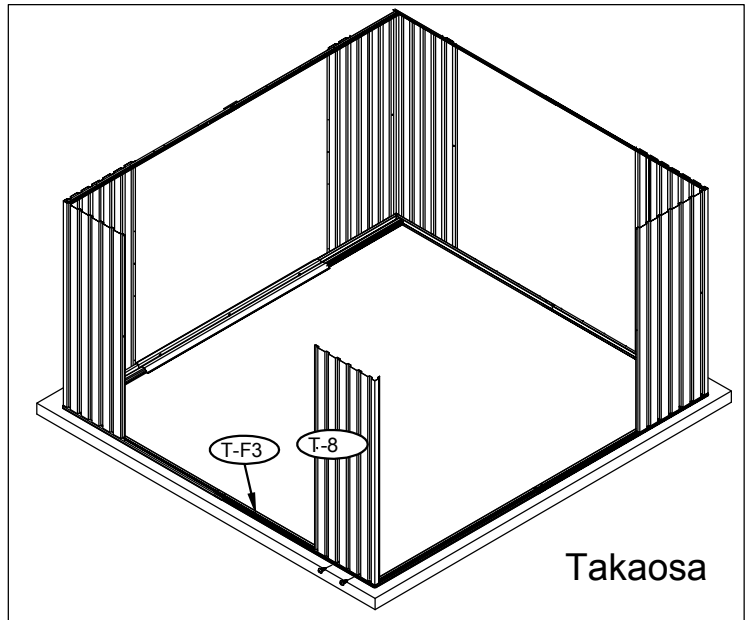
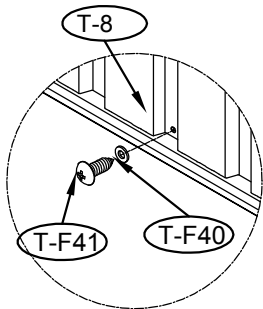
19. Liitä ylä sivutangon vasen ja oikea puoli (T-F11) ja (T-F13) yhteen ruuveilla (T-F41).



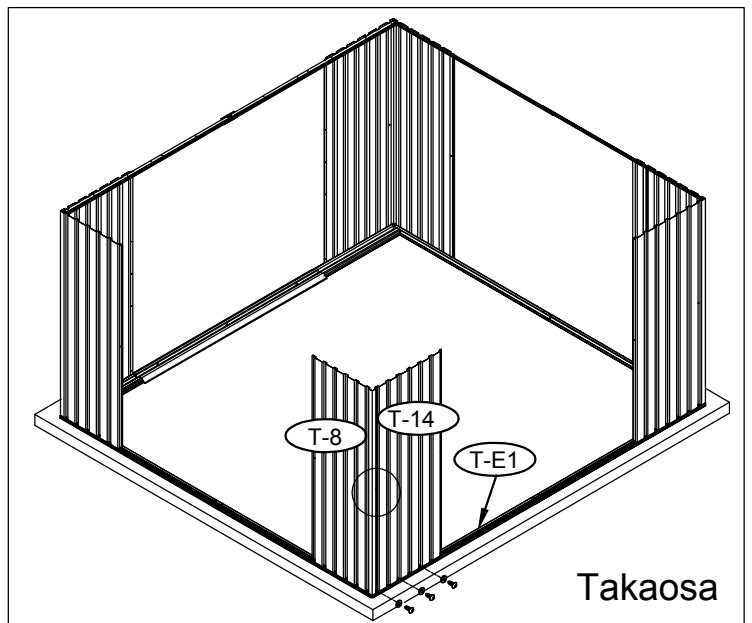
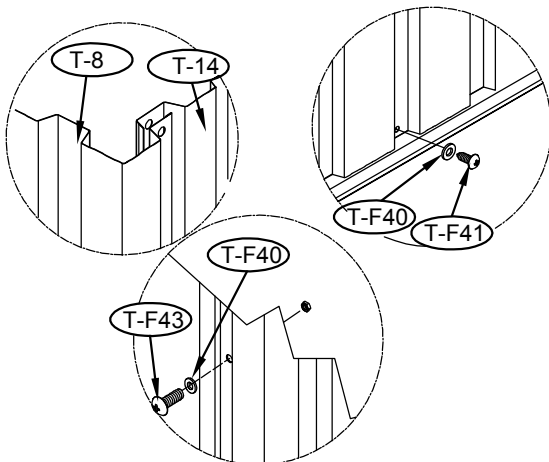
20. Aseta ylä sivutanko (T-F11) ja (T-F13) seinäpaneelin (T-8) päälle sisäpuolelta. Aseta ruuvien aukot kohdakkain ja kiinnitä ruuveilla (T-F41) sekä aluslevyillä (T-F40).



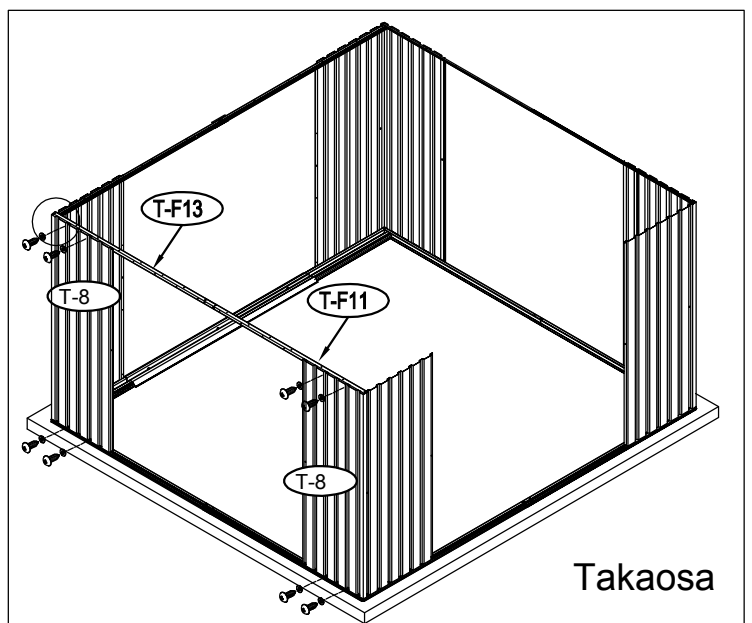
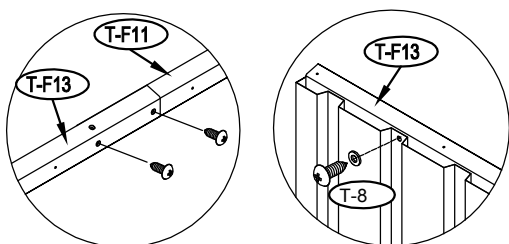
21. Aseta seinäpaneeli (T-8) pohjatankoon (T-F3). Kohdista ruuvien aukot ja kiinnitä paneeli ruuveilla (T-F41) ja aluslevyillä.



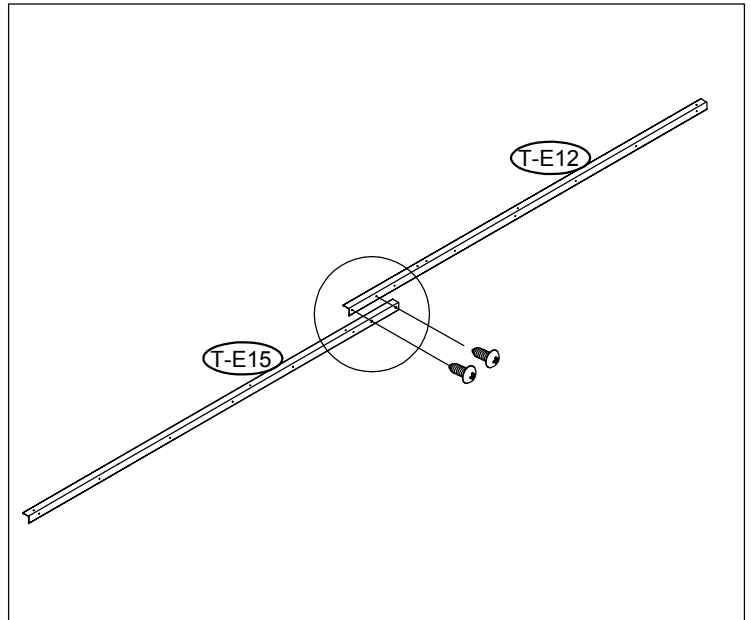
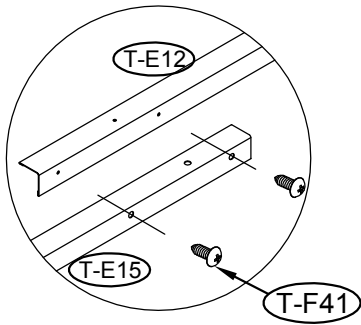
22. Aseta seinäpaneeli (T-14) pohjatankoon (T-E1). Kohdista ruuvien aukot ja kiinnitä paneeli ruuveilla (T-F41) ja aluslevyillä. Kiinnitä paneelit toisiinsa keskiosasta ruuvilla (T-F43), mutterilla sekä aluslevyllä (T-F40).



23. Kiinnitä sivutankojen osat (T-F11) ja (T-F13) yhteen ruuveilla (T-F41). Aseta sivutanko (T-F11) ja (T-F13) seinäpaneelien (T-8) päälle sisäpuolelta. Aseta ruuvien aukot kohdakkain ja kiinnitä ruuveilla (T-F41) ja aluslevyillä.

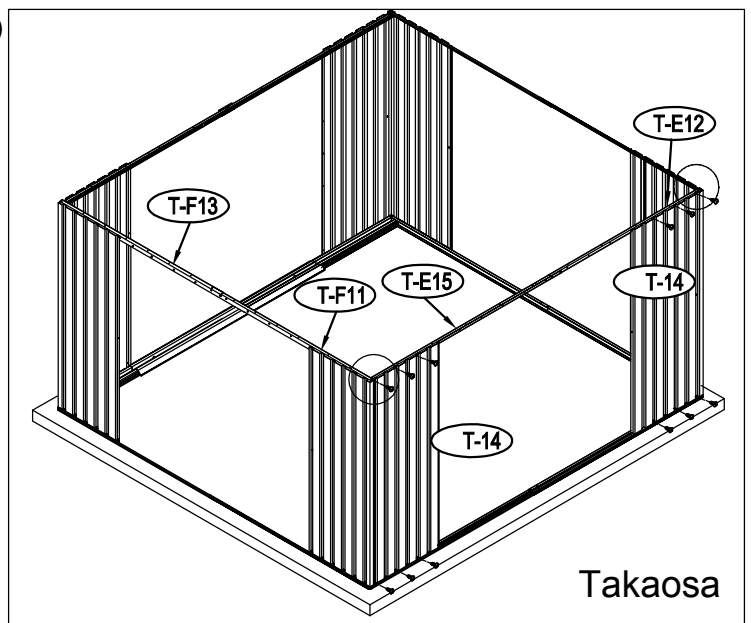
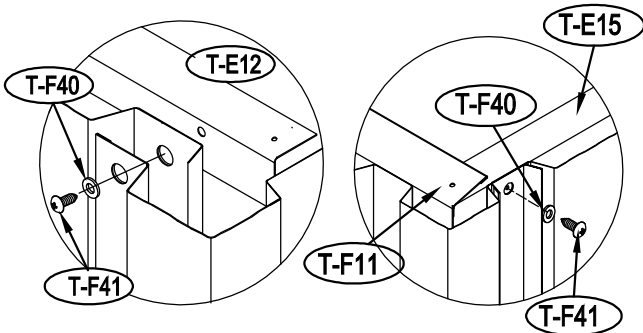


24. Liitä takaosan ylätangot vasen ja oikea (T-E12) ja (T-E15) yhteen ruuveilla (T-F41).

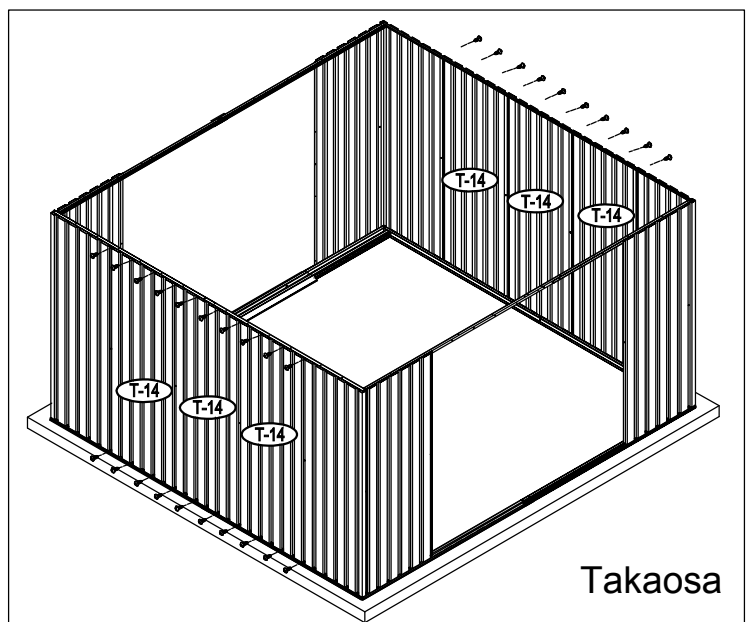
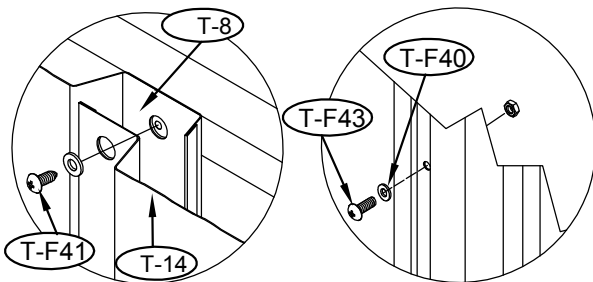


25. Aseta takaosan ylätanko (T-E12) ja (T-E15) seinäpaneelien (T-14) päälle sisäpuolelta. Kohdista ruuvien aukot ja kiinnitä tanko ruuveilla (T-F41) ja aluslevyillä.

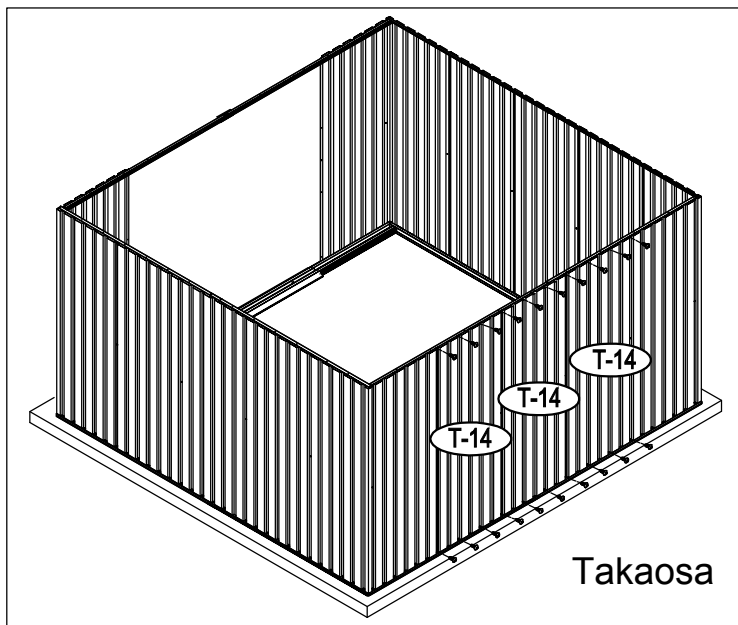
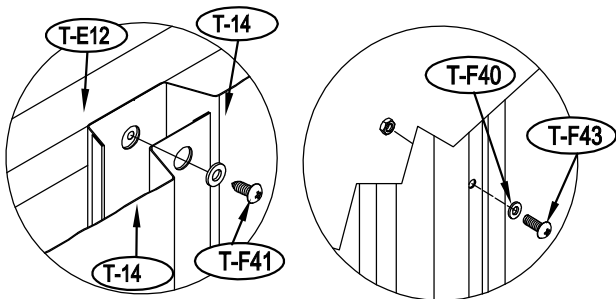
Huom! Sivutangot (T-F11) ja (T-F13) tulee asettua palkkien (T-E15) ja (T-E12) päälle. Katso alla oikeanpuoleinen kuva.



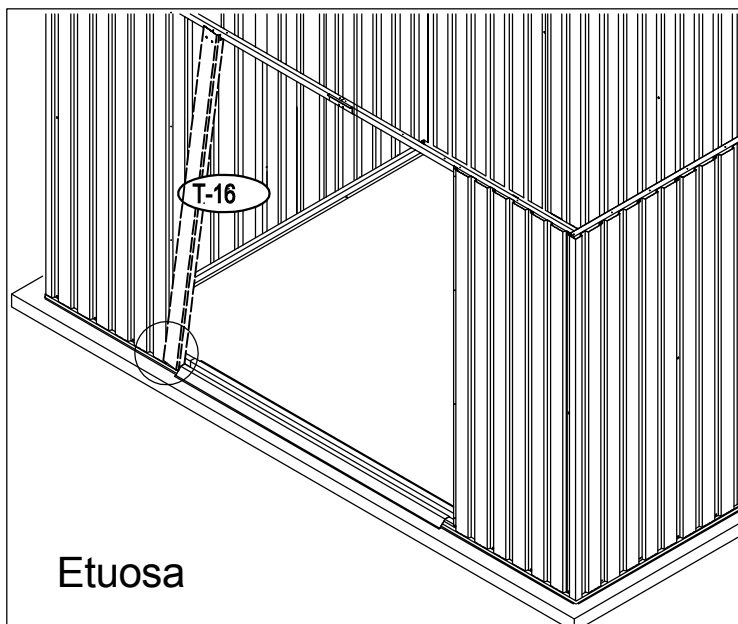
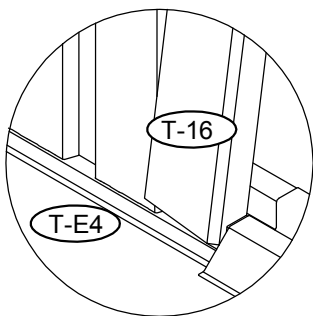
26. Aseta seinäpaneelit (T-14) pohjatangon (T-F3) ja (T-F3) ja kulmapaneelien päälle. Kiinnitä paneelit yläosan sivutankoihin (T-F13) ja (T-F11) sekä pohjakehikkoon ruuveilla (T-F41) ja aluslevyillä. Kiinnitä seinäpaneelit keskikohtalta toisiinsa ruuveilla (T-F43), muttereilla sekä aluslevyillä.



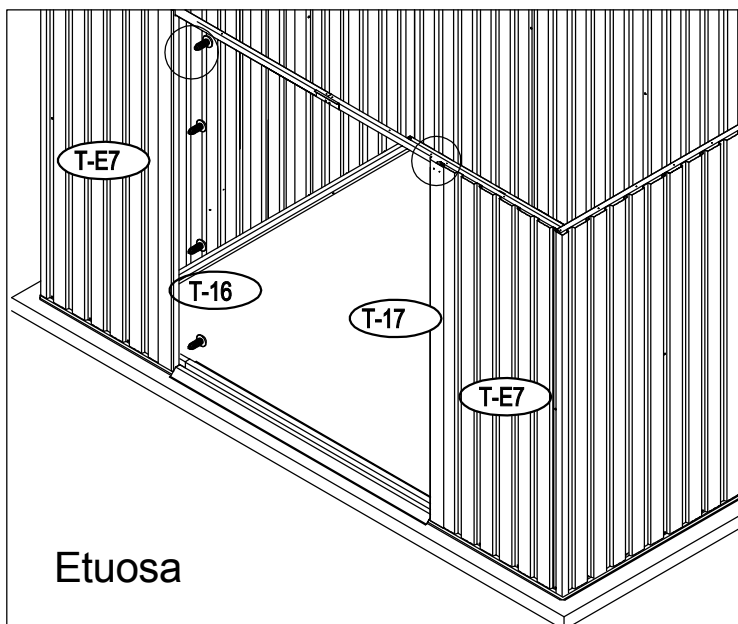
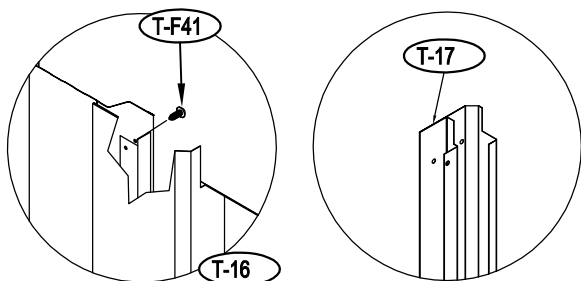
27. Aseta seinäpaneelit (T-14) pohjatangon (T-E2) ja (T-E1) ja kulmapaneelien päälle. Kiinnitä paneelit yläosan sivutankoihin (T-E15) ja (T-E12) sekä pohjakehikkoon ruuveilla (T-F41) ja aluslevyillä. Kiinnitä seinäpaneelit toisiinsa ruuveilla (T-F43), mutterilla ja aluslevyillä.



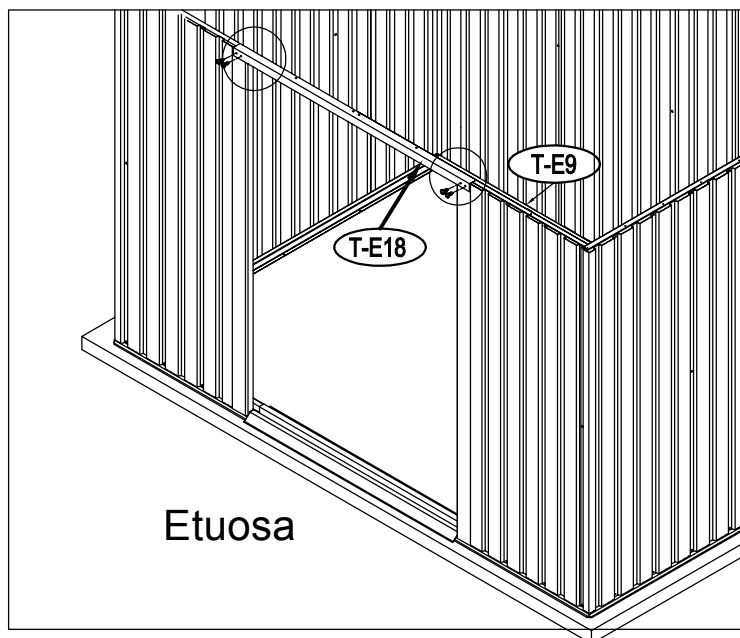
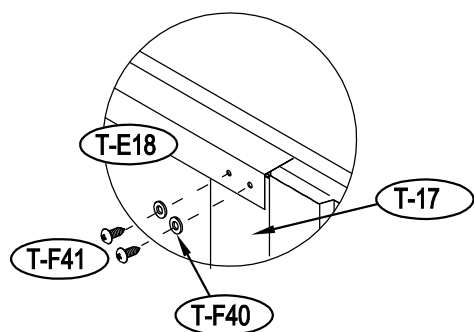
28. Aseta oven vasen pystytolppa (T-16) pohjakiskon (T-E4) päälle ja paina se seinäpaneelin sivuun.



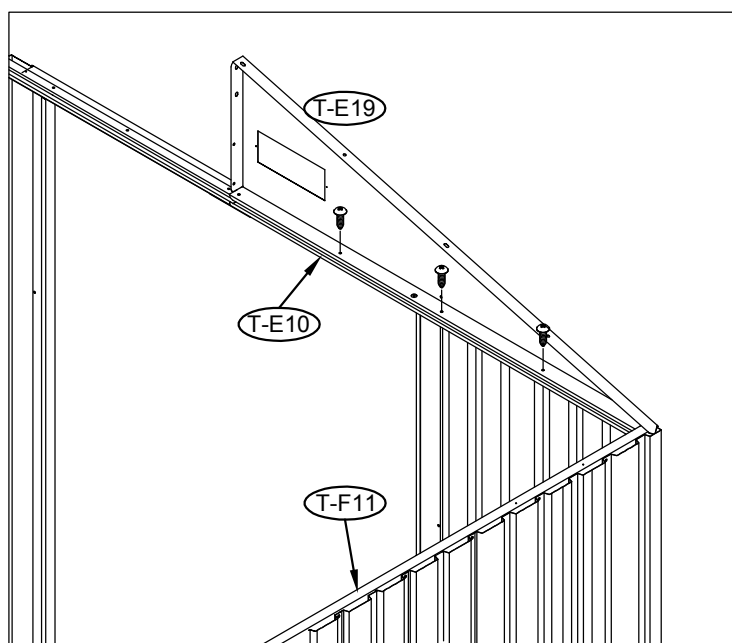
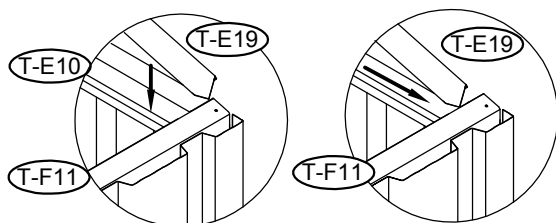
29. Kiinnitä oven pystytolppa ruuveilla (T-F41) seinäpaneeliin (T-E7). Toista sama oven oikean pystytolpan (T-17) kohdalla.



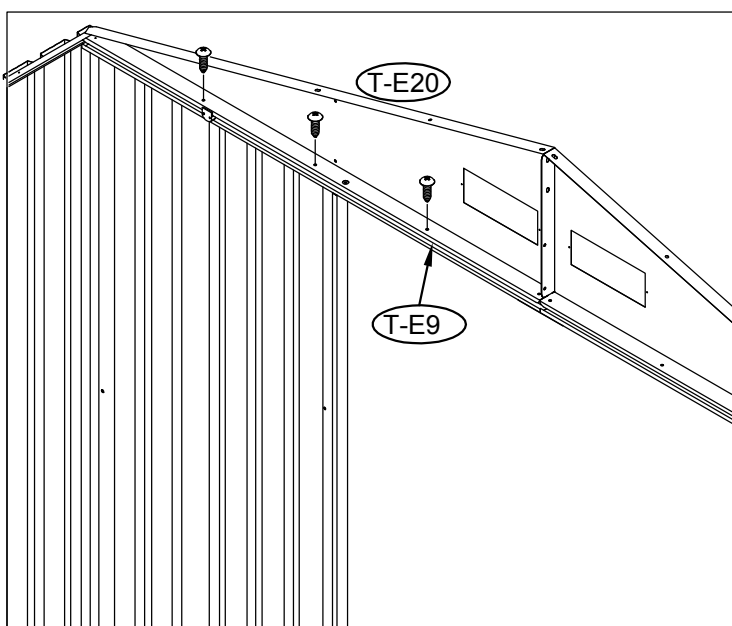
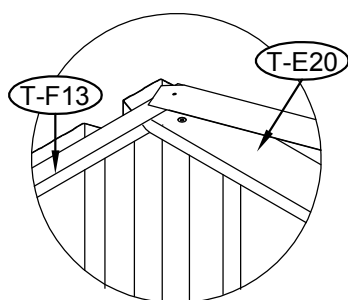
30. Aseta liukukiskon suoja (T-E18) liukutuen (T-P7) päälle. Kiinnitä suoja (T-E18) ruuveilla (T-F41) pystytolppiin (T-17) ja (T-16).



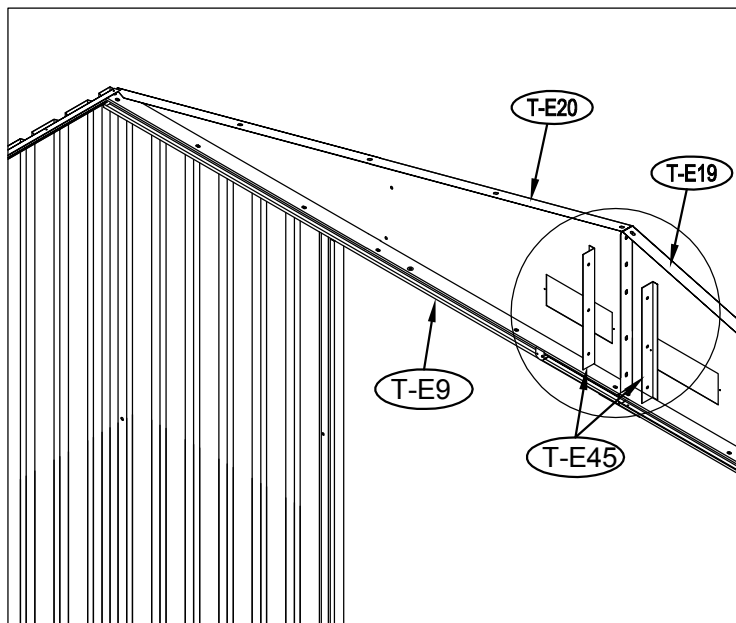
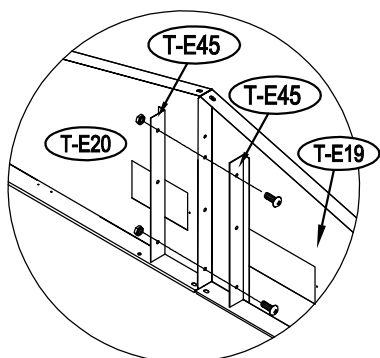
31. Aseta päätypaneeli (T-E19) liukukiskon (T-E10) päälle. Työnnä päätypaneeli sivutangon (T-F11) sisään. Kohdista ruuvien aukot ja kiinnitä sisäpuolelta ruuveilla (T-F41).



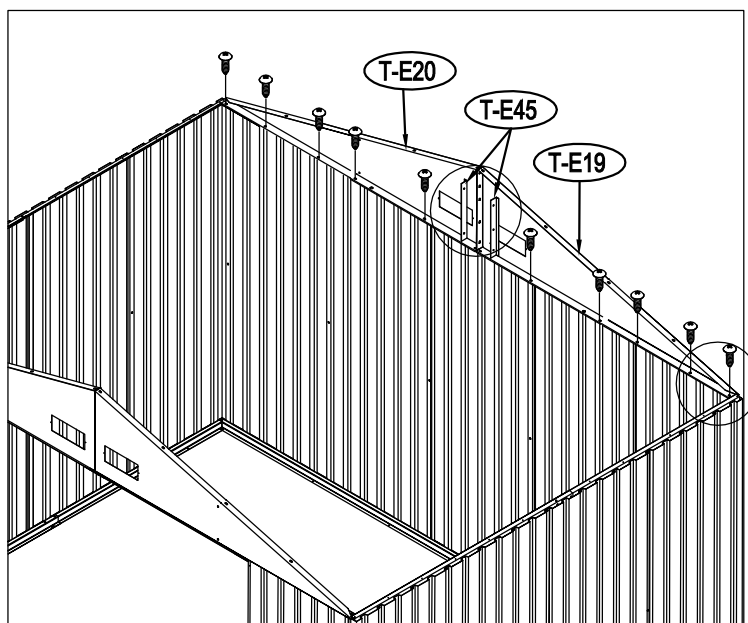
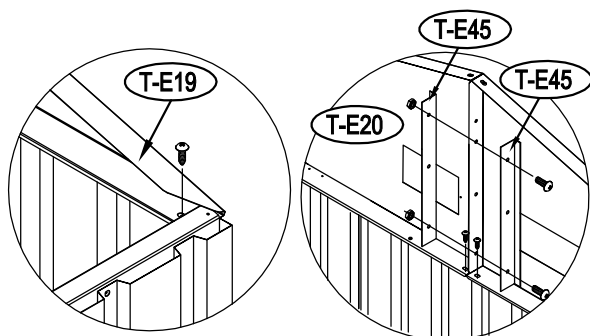
32. Aseta päätypaneeli (T-E20) liukukiskon (T-E9) päälle. Työnnä päätypaneeli sivutangon (T-F13) sisään. Kohdista ruuvien aukot ja kiinnitä sisäpuolelta ruuveilla (T-F41).



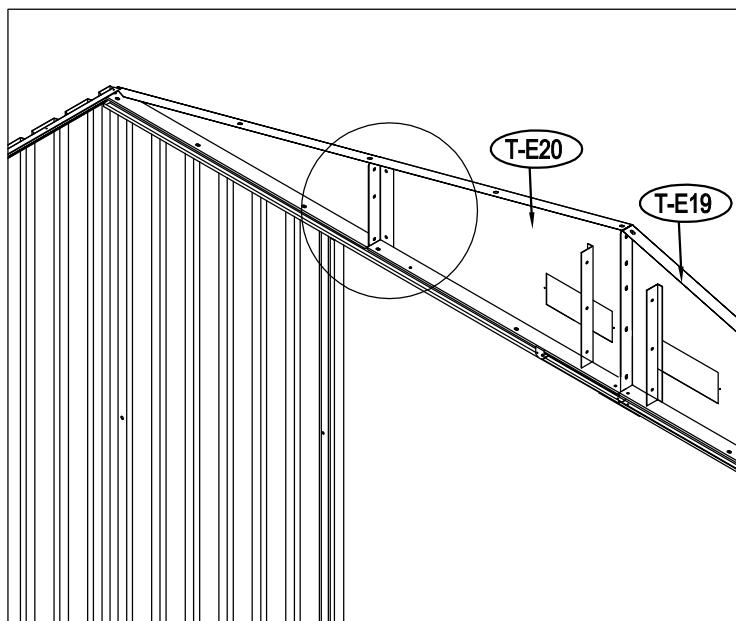
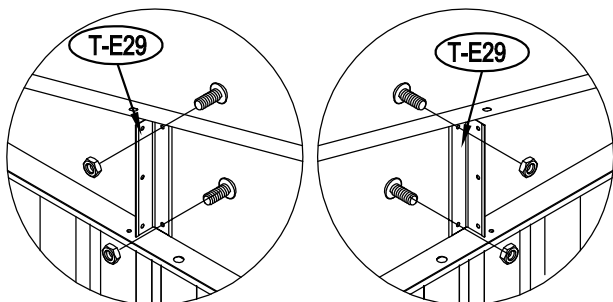
33. Kiinnitä päätypaneelit (T-E19) ja (T-E20) toisiinsa tukikappaleilla (T-E45). Käytä ruuveja (T-F43) ja muttereita.



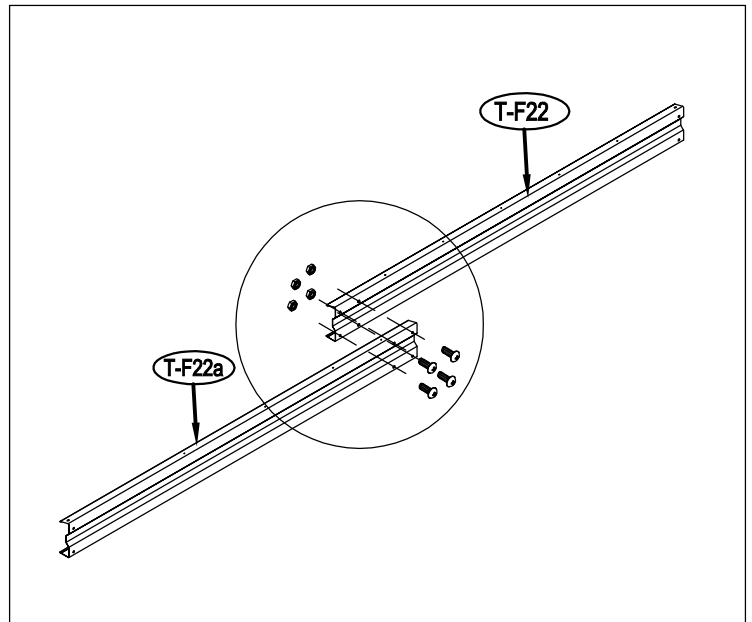
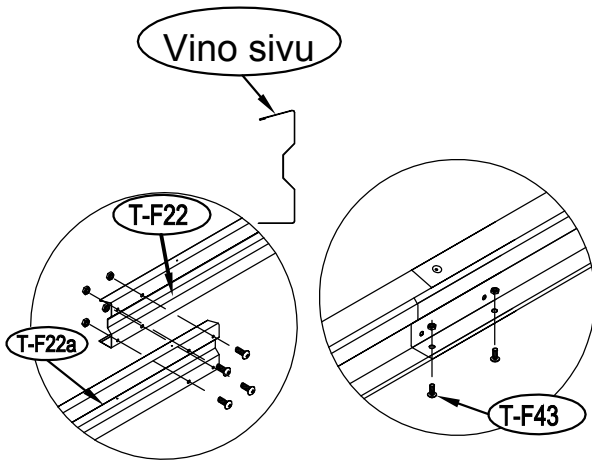
34. Kiinnitä takaosan paneelit (T-E19) ja (T-E20) samalla tavalla yhteen ja takapalkkeihin (T-E15) ja (T-E12). Kiinnitä ruuveilla (T-F43) ja muttereilla.



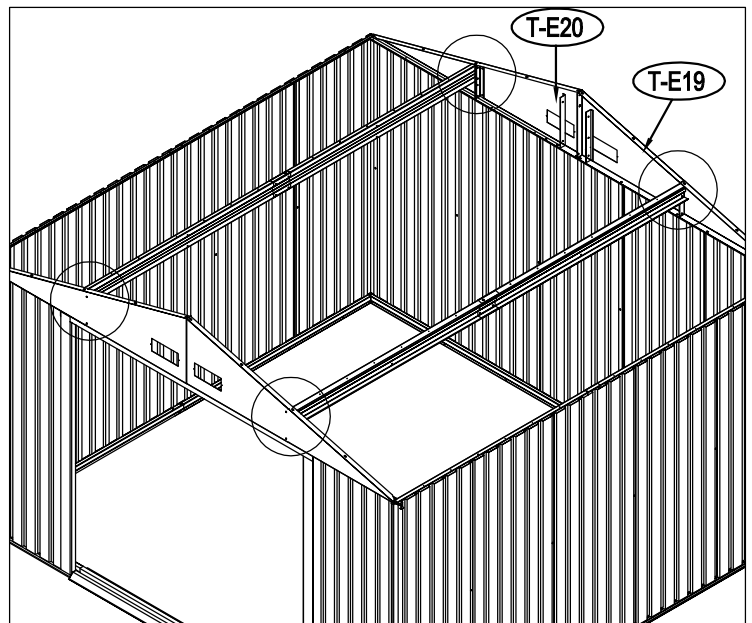
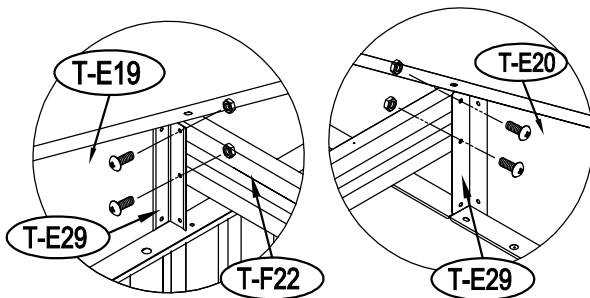
35. Kiinnitä katon tukikappale (T-E29) päätypaneeleihin (T-E19) ja (T-E20) ruuveilla (T-F43) ja muttereilla.



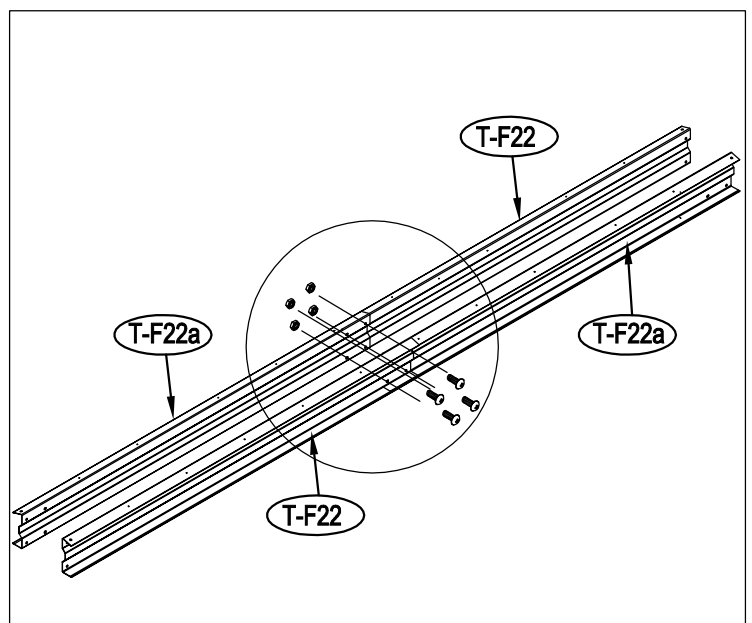
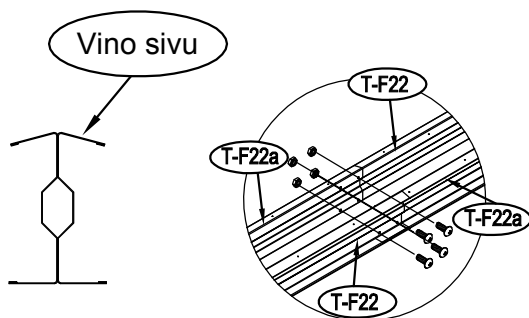
36. Liitä kattopalkit (T-F22a) ja (T-F22) yhteen ruuveilla (T-F43).



37. Kiinnitä kattopalkki päätypaneelien (T-E19) ja (T-E20) tukikappaleeseen (T-E29) ruuveilla (T-F43) ja muttereilla.



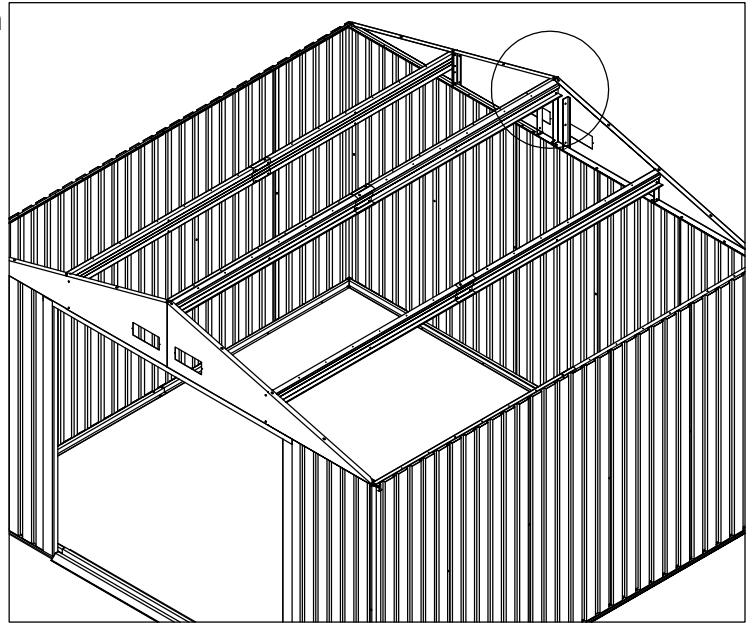
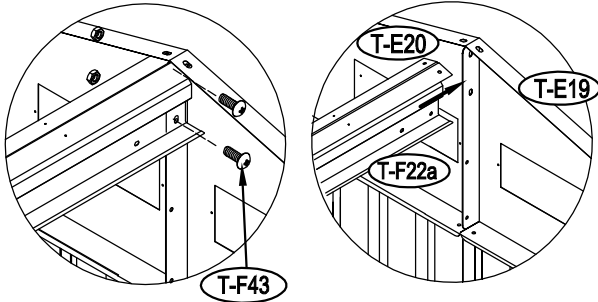
38. Kiinnitä toiset kaksi kattopalkkia (T-F22) ja (T-F22a) yhteen ruuveilla (T-F43) ja muttereilla. Huom! Varmista, että kattopalkkien vino sivu tulee ylöspäin.



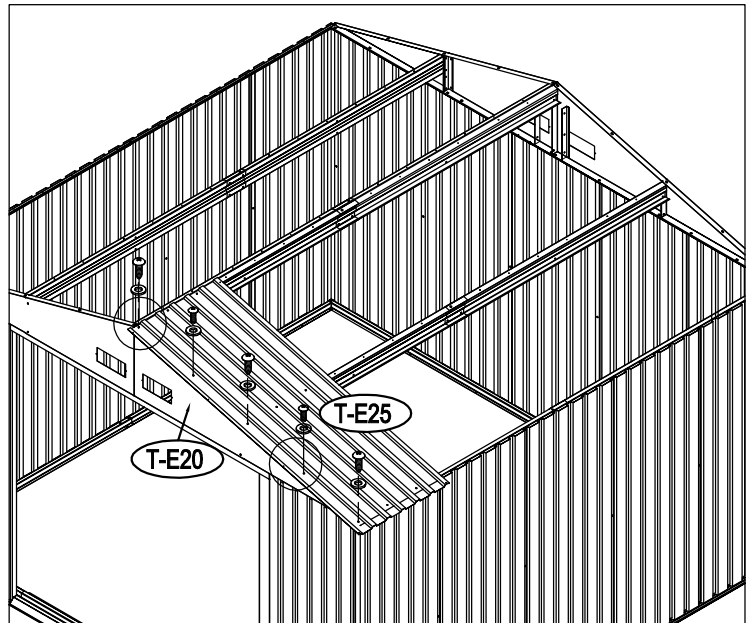
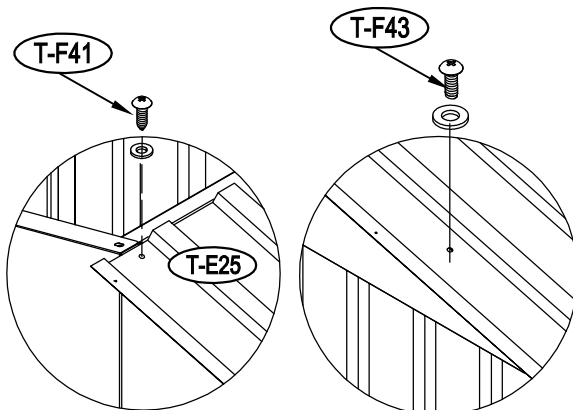
39. Aseta kattopalkin toinen pää päätypaneeliin niin, että päätypaneeli asettuu palkin sisään. Kiinnitä ruuvilla (T-F43) ja mutterilla.

Jatka samoin toisen päädyn kanssa.

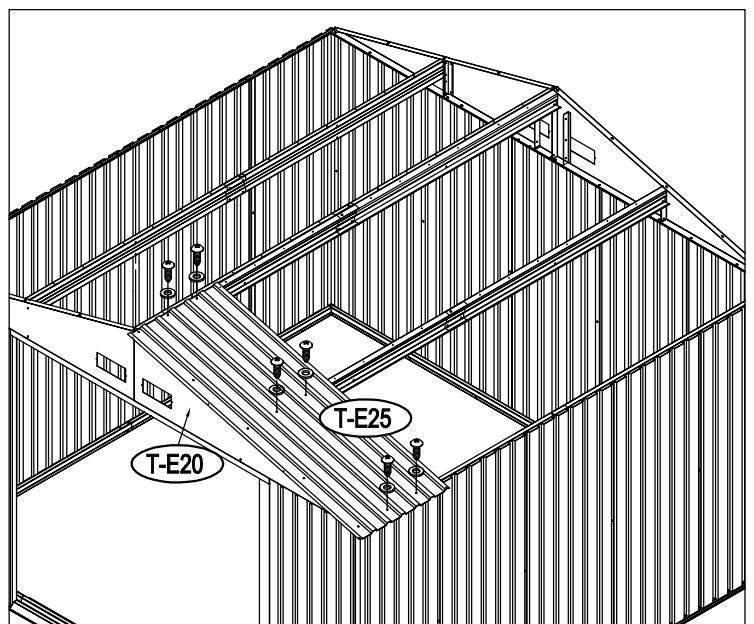
HUOM! Varmista, että kattopalkkien (T-F22) ja (T-F22a) viistot sivut tulevat ylöspäin.



40. Aseta kattopaneeli (T-E25) päätypaneelin (T-E20) päälle. Aseta paneelien, kattopalkin ja kulmapalkin ruuvien aukot kohdakkain. Kiinnitä kattopaneeli ruuveilla (T-F43) ja muttereilla sekä ruuveilla (T-F41) ja aluslevyillä.

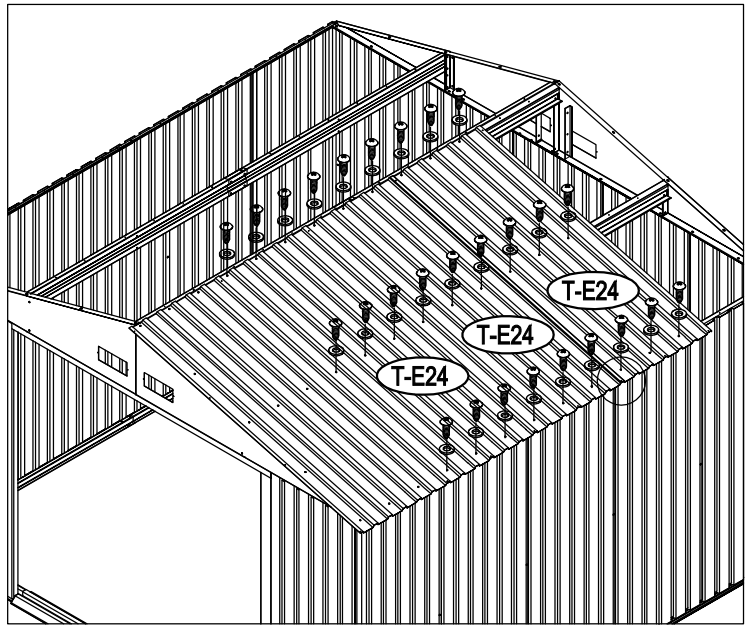
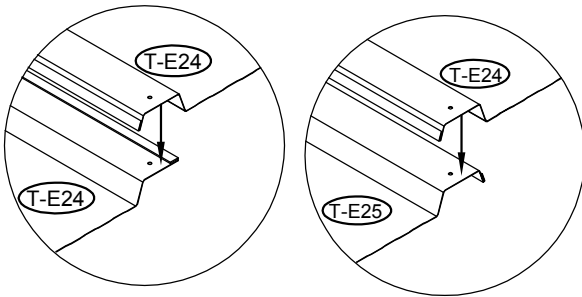


41. Kohdista kattopaneelin (T-E25) ja kattopalkkien ruuvien aukot ja kiinnitä ruuveilla (T-F41) ja aluslevyillä.

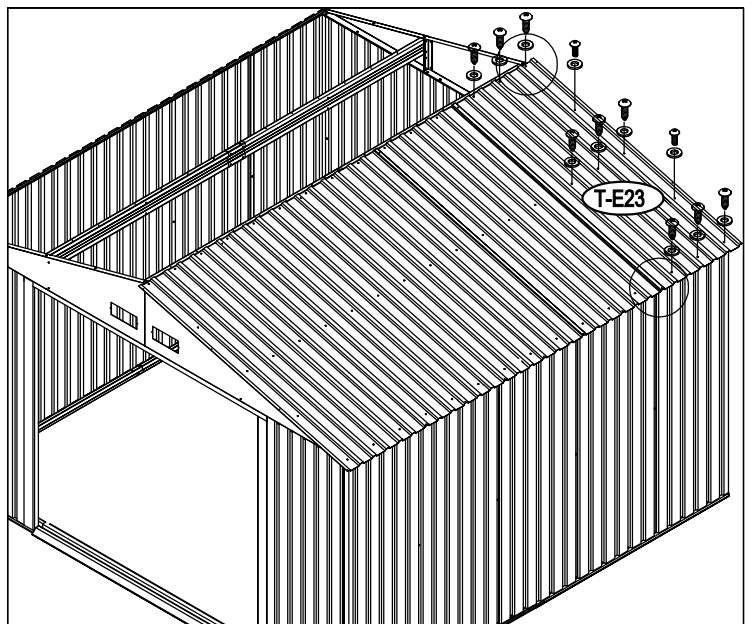
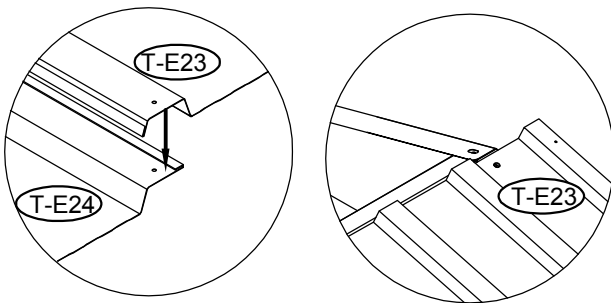


42. Aseta kattopaneelit (T-E24) kattopalkkien päälle ja kiinnitä ruuveilla (T-F41) ja aluslevyillä.

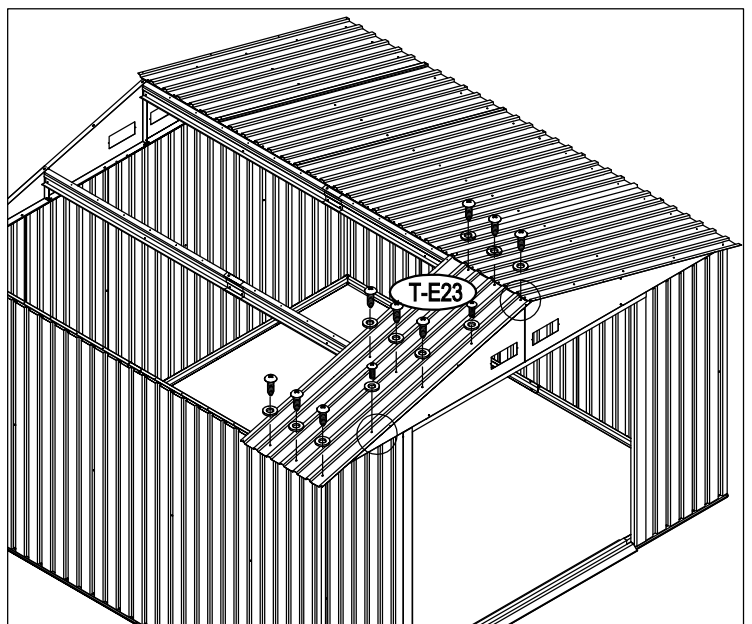
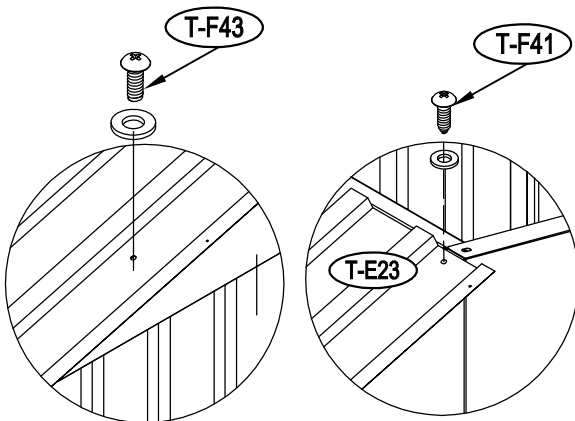
Varmista, että kattopaneelit asettuvat reunasta toistensa päälle kuten alla olevassa kuvassa.



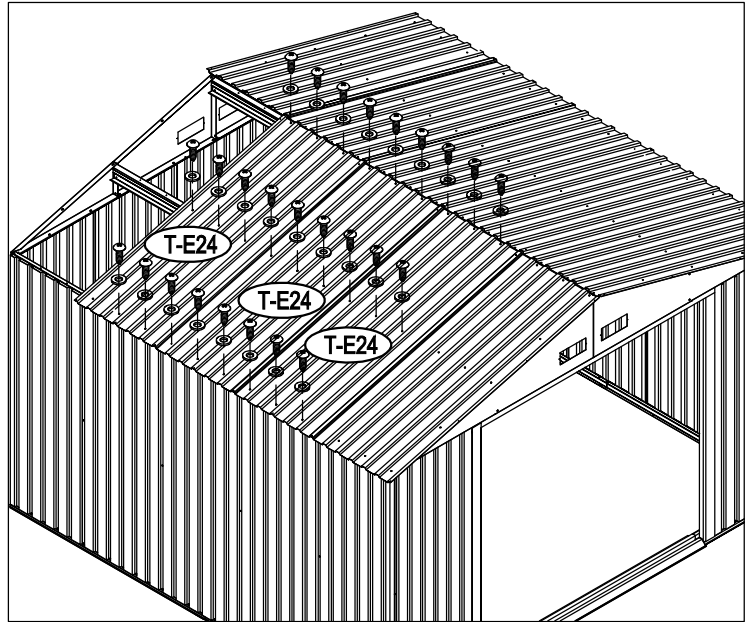
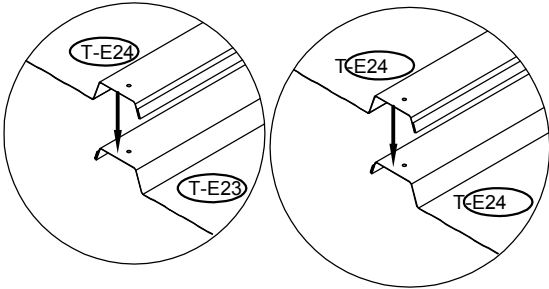
43. Aseta kattopaneeli (T-E23) päätypaneelin ja kattopalkkien päälle. Aseta paneelien, kattopalkin ja sivupalkin ruuvien aukot kohdakkain ja kiinnitä ne ruuveilla (T-F43) ja muttereilla sekä ruuveilla (T-F41) ja aluslevyillä.



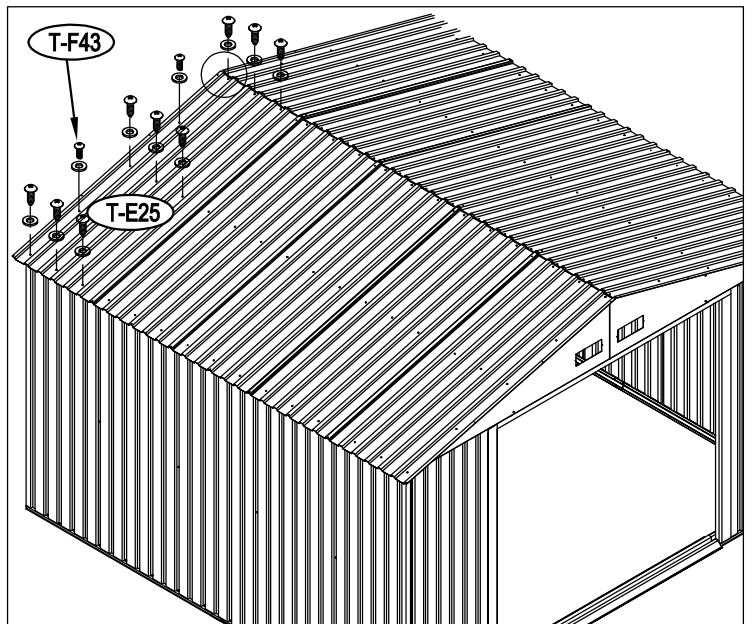
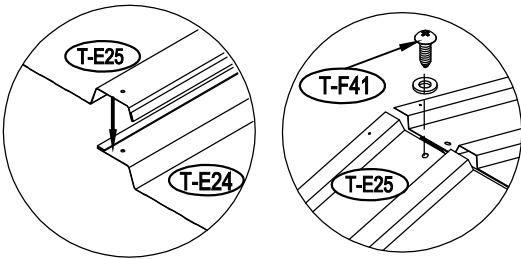
44. Aseta kattopaneeli (T-E23) päätypaneelin ja kattopalkkien päälle. Aseta paneelien, kattopalkin ja sivupalkin ruuvien aukot kohdakkain ja kiinnitä ruuveilla (T-F43) ja muttereilla sekä ruuveilla (T-F41) ja aluslevyillä.



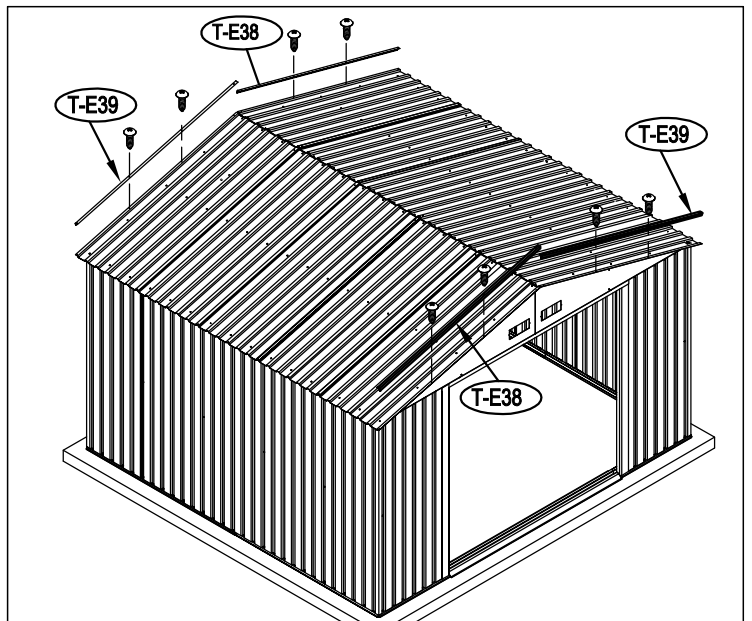
45. Aseta kattopaneelit (T-E24) kattopalkkien päälle ja kiinnitä ruuveilla (T-F41) ja aluslevyillä. Varmista, että kattopaneelit asettuvat toistensa päälle kuten kuvassa alla.



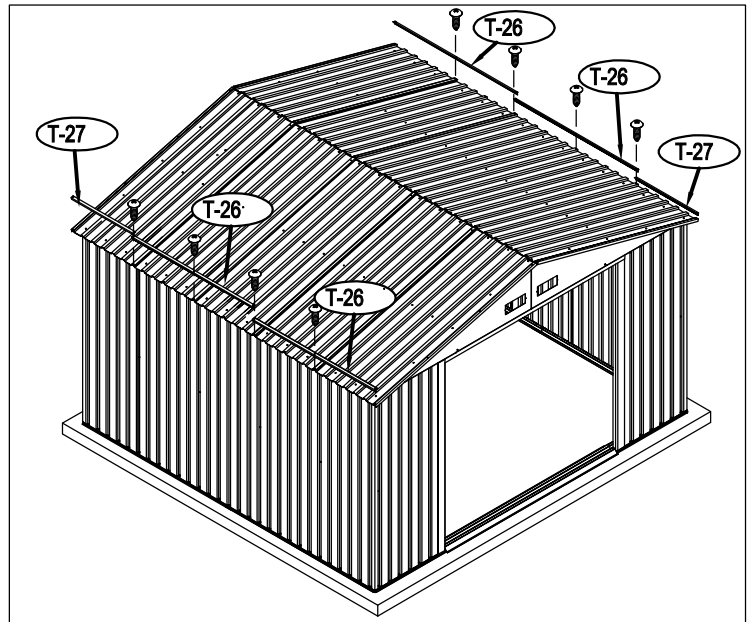
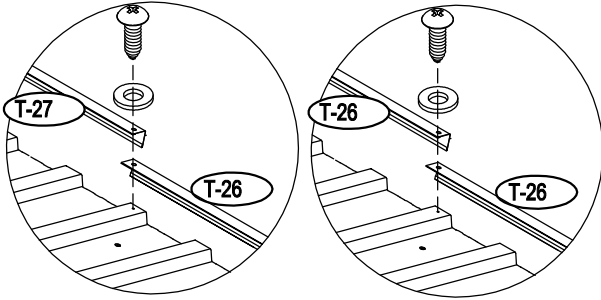
46. Aseta kattopaneeli (T-E25) päätypaneelin ja kattopalkkien päälle. Aseta ruuvien aukot kohdakkain ja kiinnitä ruuveilla (T-F43) ja muttereilla sekä ruuveilla (T-F41) ja aluslevyillä.



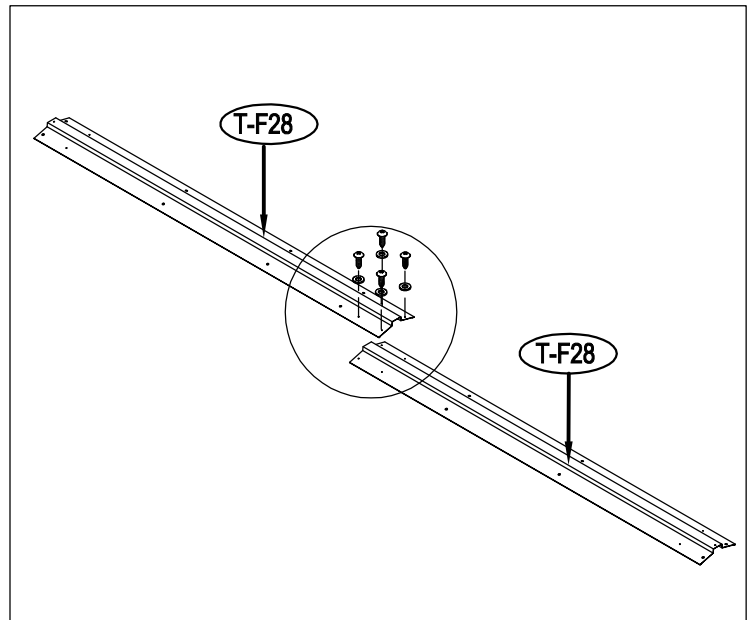
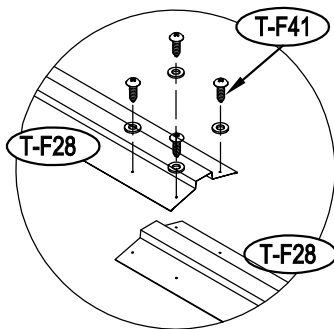
47. Aseta kattolistat (T-E39) ja (T-E38) kattopaneelien pätyihin ja kiinnitä ne ruuveilla (T-F41) ja aluslevyillä.



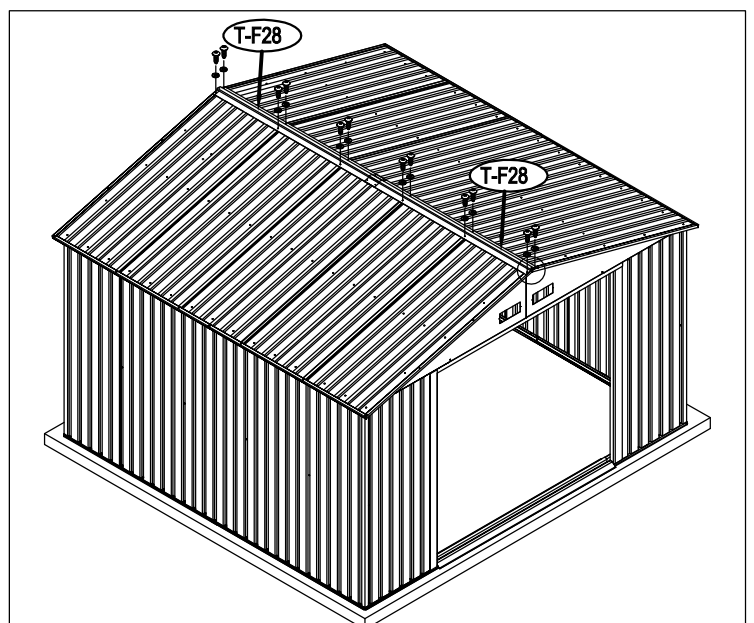
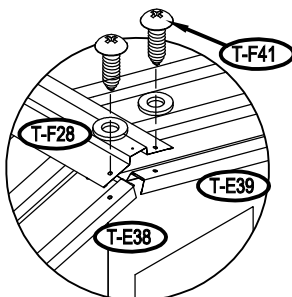
48. Aseta kattolistat (T-26), (T-26) ja (T-27) kattopaneelien alalaitaan. Kiinnitä listat ruuveilla (T-F41) ja aluslevyillä.



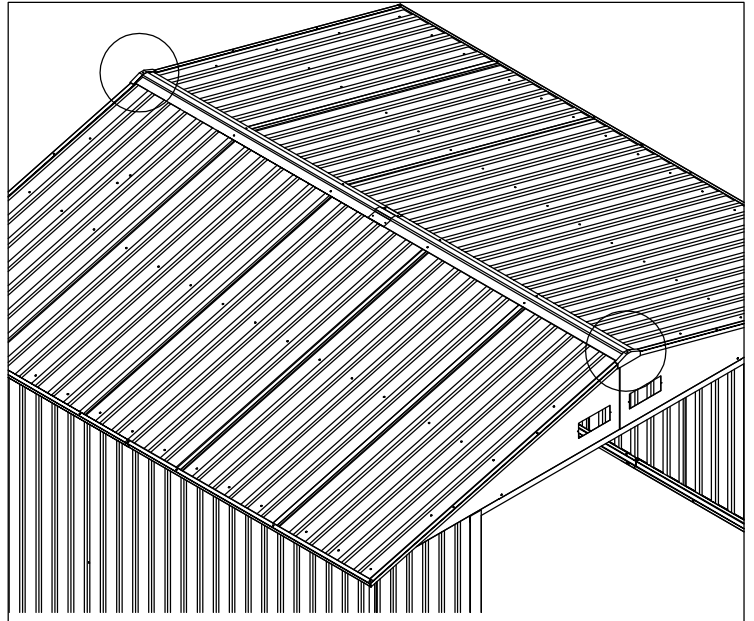
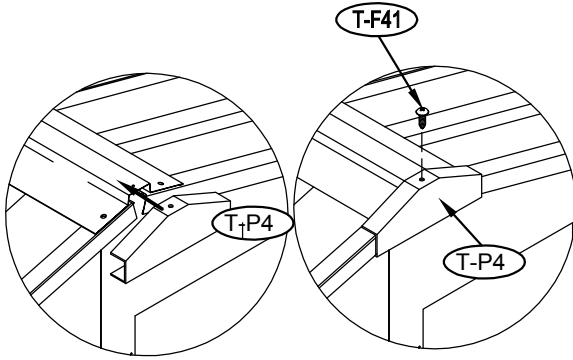
49. Kiinnitä katon harjalistan kappaleet (T-F28) ja (T-F28) toisiinsa ruuveilla (T-F41) ja aluslevyillä.



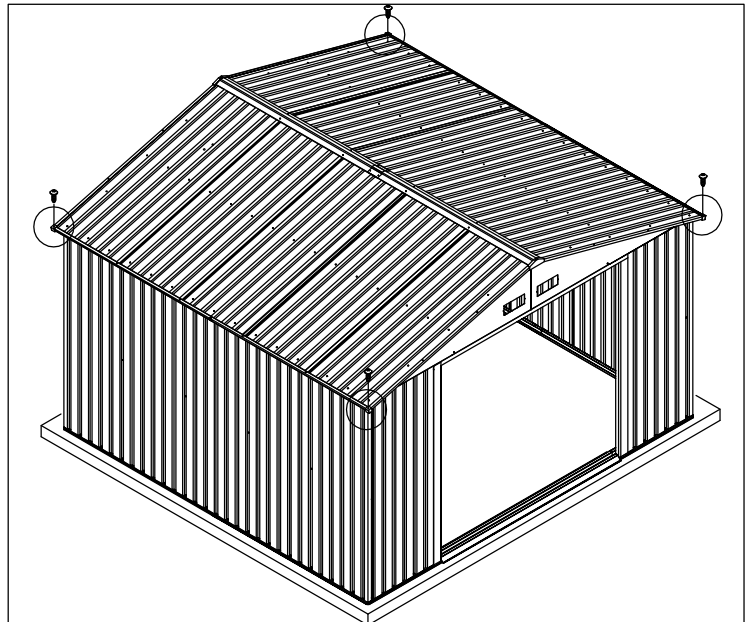
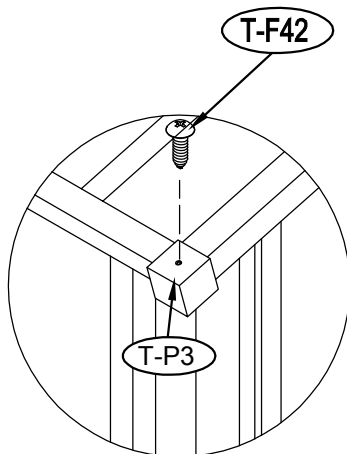
50. Aseta katon harjalista kattopaneelien päälle. Kohdista ruuvien aukot ja kiinnitä ruuveilla (T-F41) ja aluslevyillä.



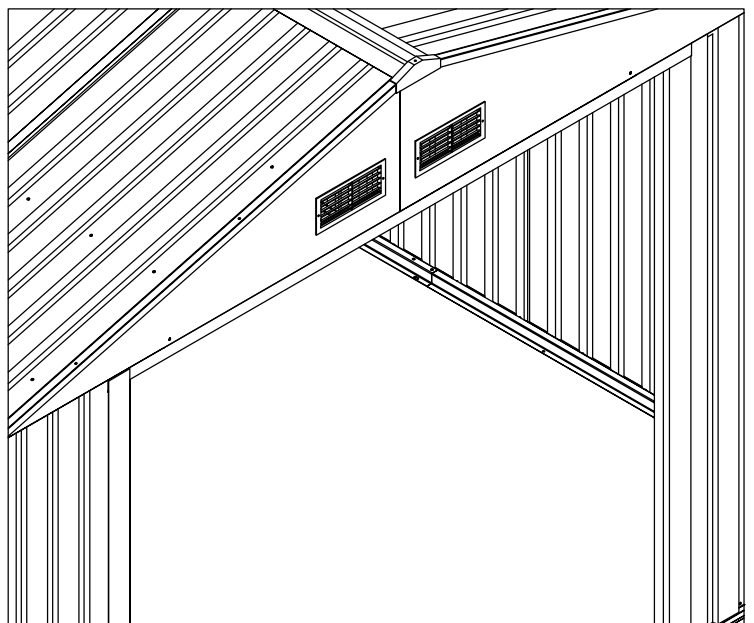
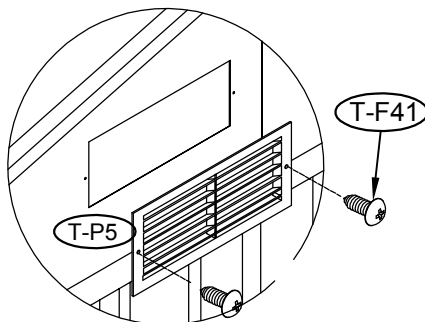
51. Työnnä päätykappale (T-P4) harjalistan kumpaankin päähän ja kiinnitä ruuveilla (T-F41) ja aluslevyillä.



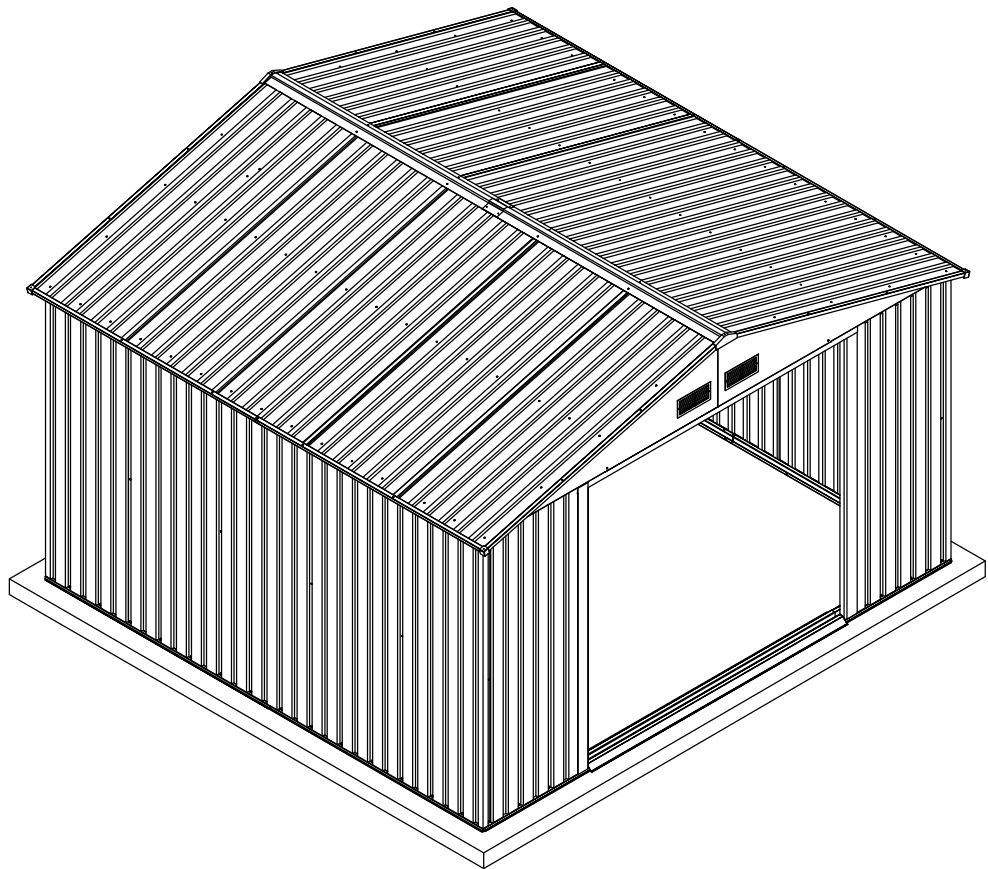
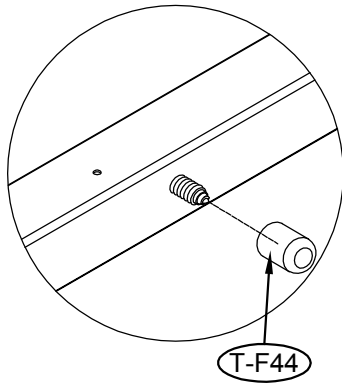
52. Aseta kulmakappale (T-P3) listojen liitoskohtiin ja kiinnitä ruuveilla (T-F42) ja aluslevyillä.



53. Aseta tuuletusluukun kansi (T-P5) etu- ja takaosan päätypaneeliin ja kiinnitä ne ruuveilla (T-F41).



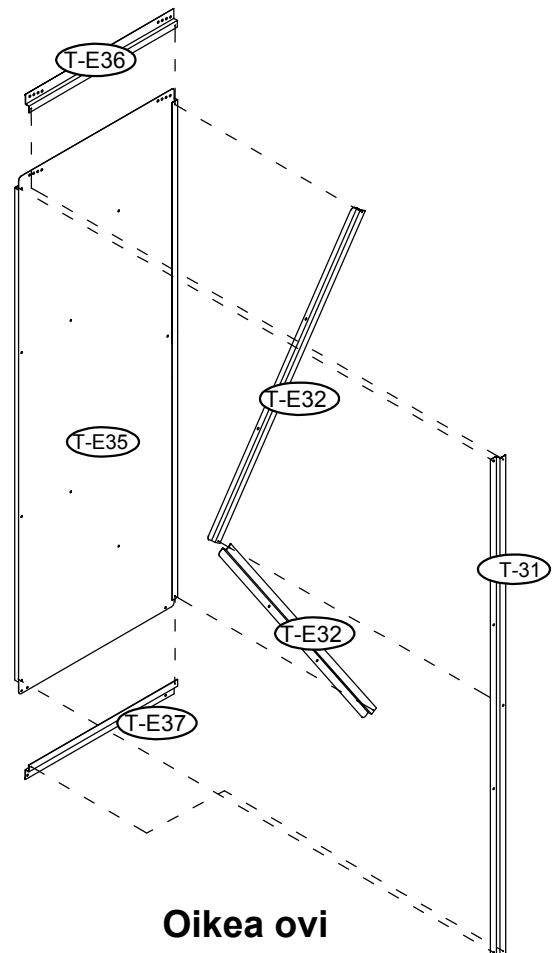
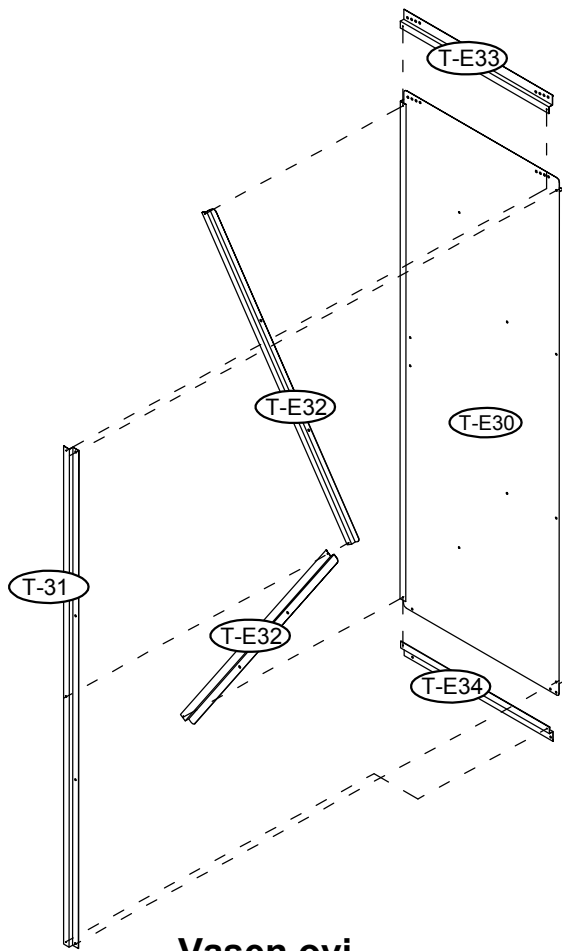
54. Aseta muovinen ruuvisuoja (T-F44)
sisäpuolelta ruuvien päihin suojaamaan
vahingoilta.



Ovi

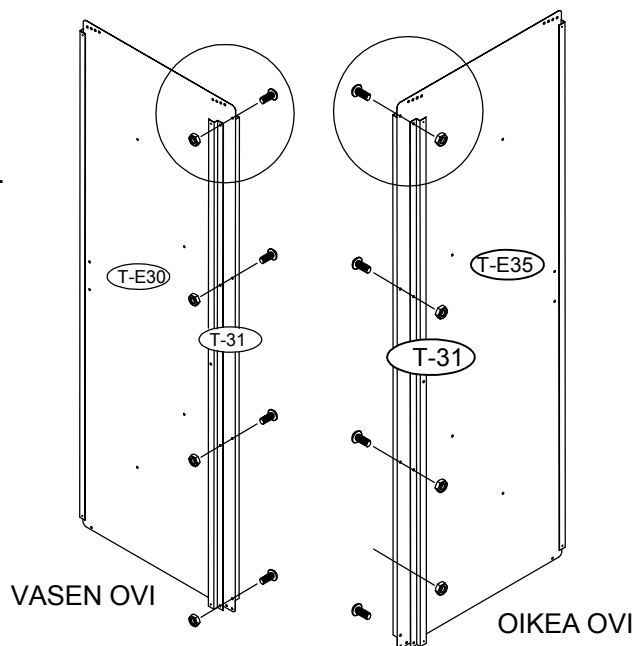
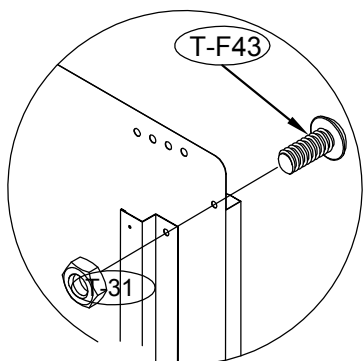
Tarvittavat osat

OSA NO.	KPL
(T-E30)	(1)
(T-31)	(2)
(T-E32)	(4)
(T-E33)	(1)
(T-E34)	(1)
(T-E35)	(1)
(T-E36)	(1)
(T-E37)	(1)

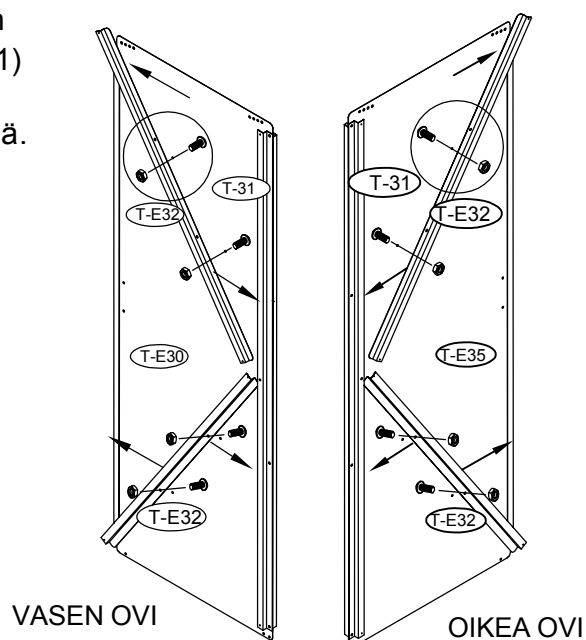
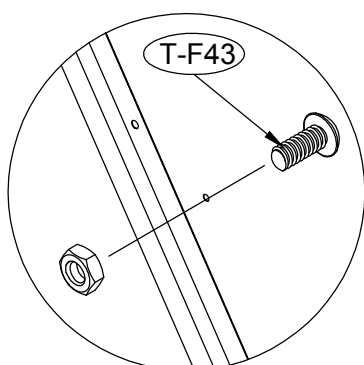


Oven asennus

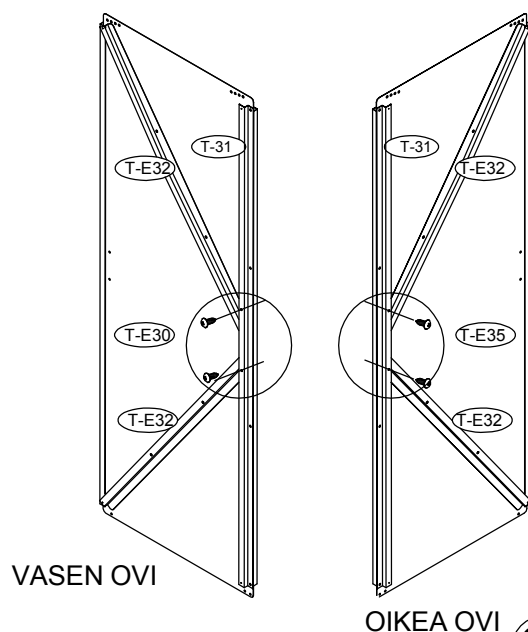
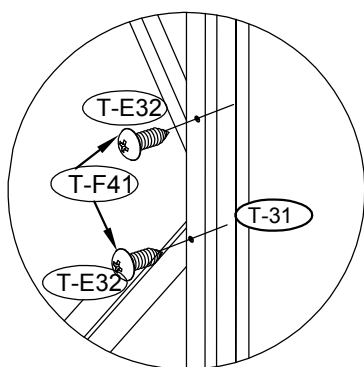
1. Kiinnitä ovikisko (T-31) vasempaan ja oikeaan ovipaneeliin (T-E30) ja (T-E35) sisäpuolelta. Käytä ruuveja (T-F43) sekä muttereita ja aluslevyjä.



2. Aseta oven poikittaiskiskot (T-E32) ovipaneeliin sisäpuolelta. Kiskojen toinen pää menee kiskon (T-31) sisään ja toinen pää ovipaneelin sisään. Kiinnitä kiskot ruuveilla (T-F43) sekä muttereilla ja aluslevyillä.

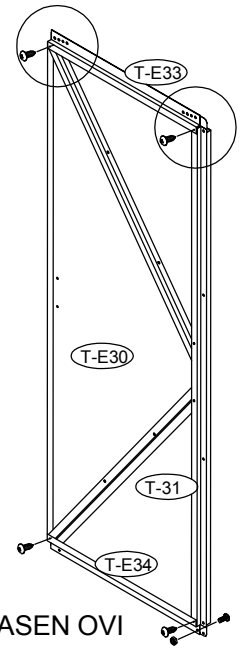
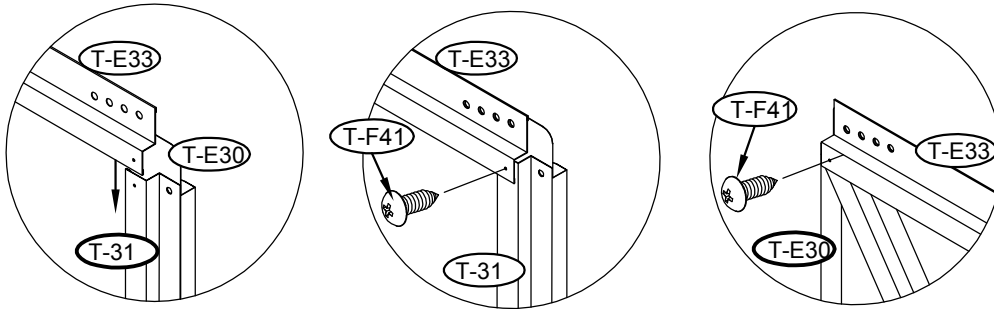


3. Kiinnitä oven poikittaiskiskot (T-E32) oven pystykiskoon (T-31) ruuveilla (T-F41). Katso kuva alla.



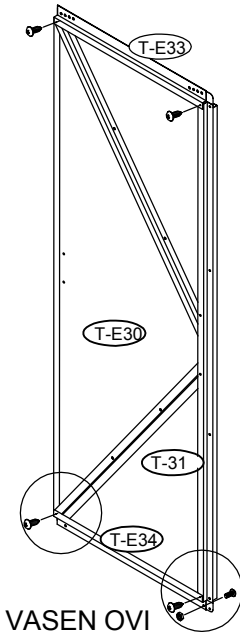
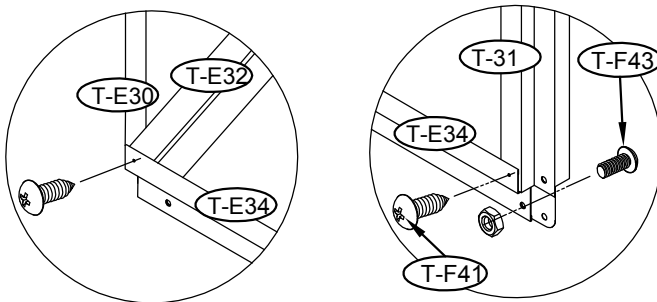
HUOM! KÄYTÄ ASENNUKSESSA SUOJAAVIA KÄSINEITÄ!

4. Aseta oven yläkisko (T-E33) ovipaneeliin. Varmista, että ovipaneelin yläreuna asettuu kiskon (T-E33) sisään. Kiinnitä yläkisko (T-E33) pystykiskoon (T-31) ruuveilla (T-F41). Kiinnitä kiskon toinen pää ovipaneelin läpi poikittaiskiskoon (T-E32) ruuveilla (T-F41).



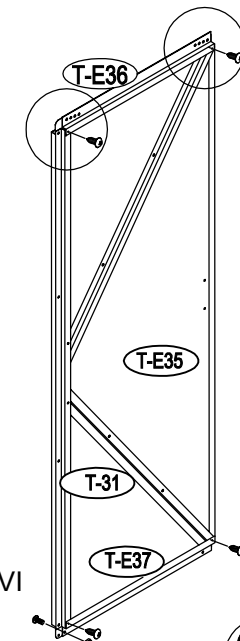
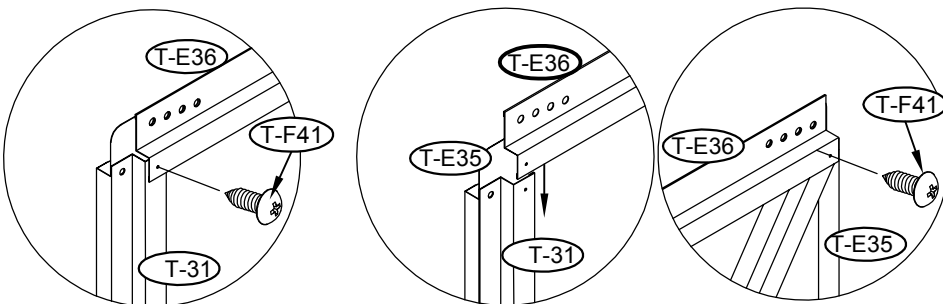
VASEN OVI

5. Aseta oven alakisko (T-E34) ovipaneeliin. Varmista että ovipaneelin alareuna asettuu kiskon (T-E34) sisään. Kiinnitä kisko ruuveilla (T-F41) oven pystykiskoon (T-31). Kiinnitä kisko paneeliin ruuvilla (T-F43) mutterilla ja aluslevyllä. Katso kuva alla.



VASEN OVI

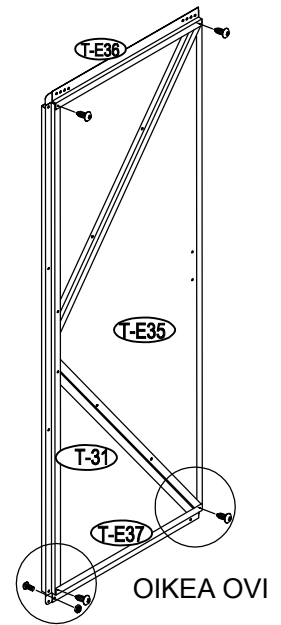
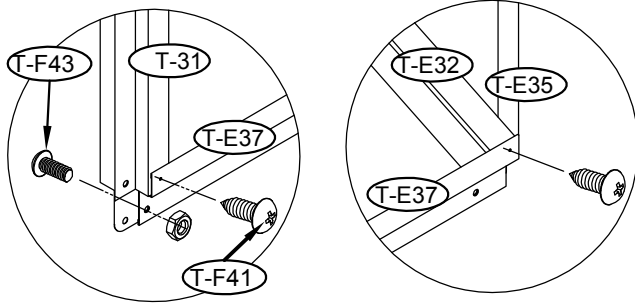
6. Aseta oven yläkisko (T-E36) ovipaneeliin. Varmista, että paneelin yläreuna asettuu kiskon (T-E36) sisään. Kiinnitä kisko (T-E36) pystykiskoon (T-31) ruuveilla (T-F41). Kiinnitä kiskon toinen pää ovipaneelin läpi poikittaiskiskoon (T-E32) ruuveilla (T-F41). Katso kuva alla.



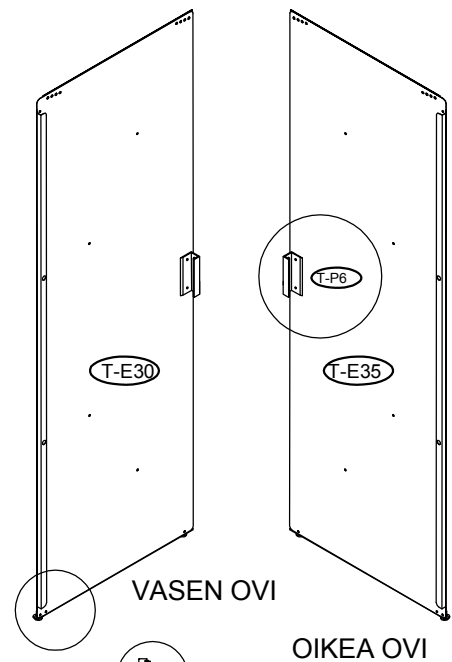
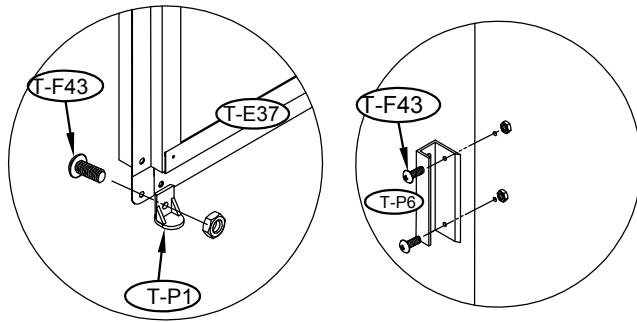
OIKEA OVI

HUOM! KÄYTÄ ASENNUKSESSA SUOJAAVIA KÄSINEITÄ!

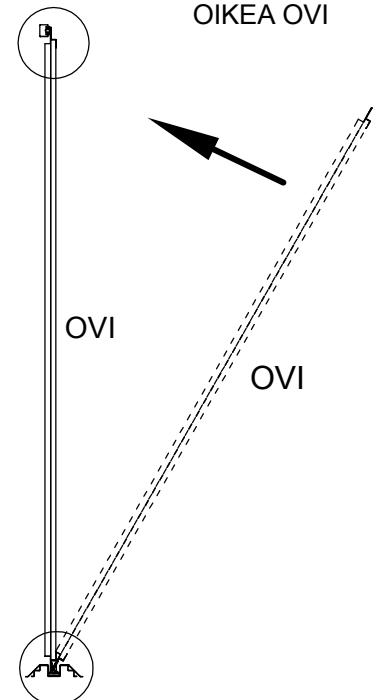
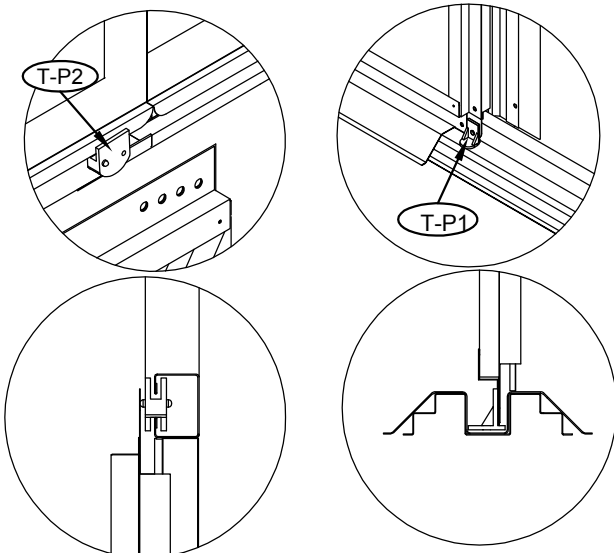
7. Aseta oven alakisko (T-E37) ovipaneeliin. Varmista, että paneelin alareuna asettuu kiskon (T-E37) sisään. Kiinnitä kisko ruuveilla (T-F41) oven pystykiskoon (T-31). Kiinnitä kisko paneeliin ruuvilla (T-F43), mutterilla ja aluslevyllä.



8. Kiinnitä oven alaosan liukukappaleet (T-P1) ovipaneelin alaosan kumpaankin päähän ruuveilla (T-F43), muttereilla ja aluslevyllä. Kiinnitä oven kahvat (T-P6) ovipaneeliin etupuolelta ruuveilla (T-F43) ja muttereilla.

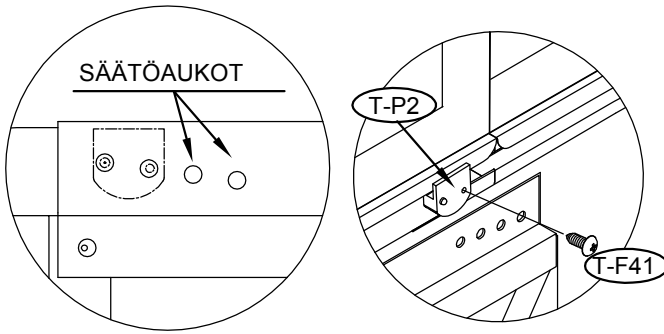


9. Työnnä ovipaneeli pohjakiskoon (T-E6) Varmista, että liukuosat (T-P1) asettuvat pohjakiskon sisään. Kiinnitä ovipaneelin yläosa liukuosiin (T-P2) ruuveilla (T-F41) ja aluslevyllä.

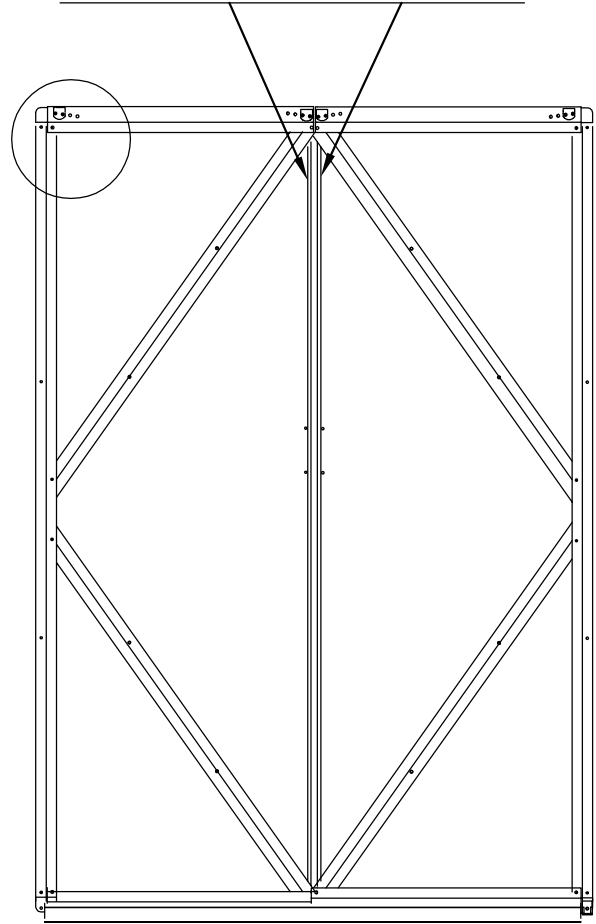


10. Käytä ovipaneelin säätöaukkoja oven asettamiseen oikeaan asentoon.

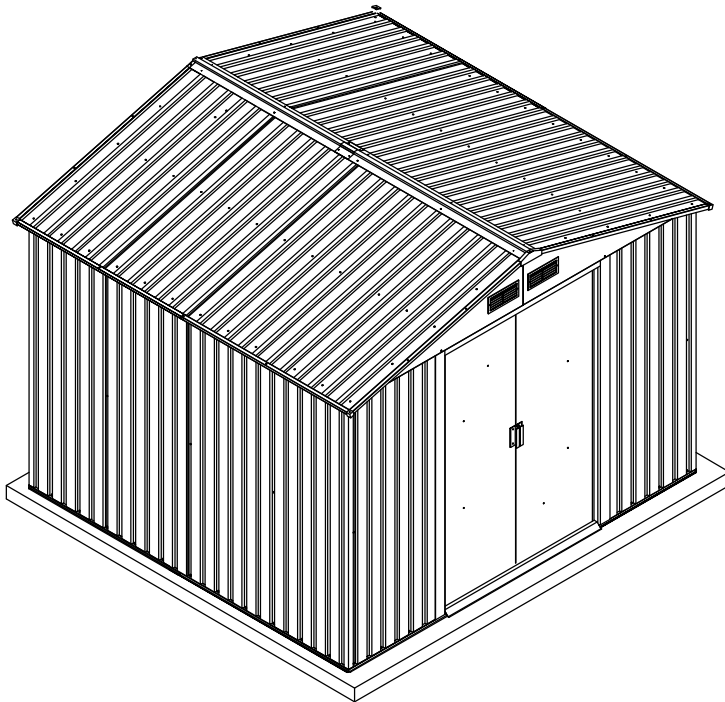
Säätöaukkojen avulla ovet saadaan asettumaan tasaisesti koko pituudelta.



HUOM!
Oven yläkiskojen (T-E33) ja (T-E36) aukot mahdollistavat ovien säätämisen.



Maahantuojaja:
Horisont Enterprises Ltd Oy
Atomitie 5E
00370 Helsinki
Puh. 09-6866720
tuki@horisontenterprises.fi
www.horisontenterprises.fi



HUOM! KÄYTÄ ASENNUKSESSA SUOJAAVIA KÄSINEITÄ!