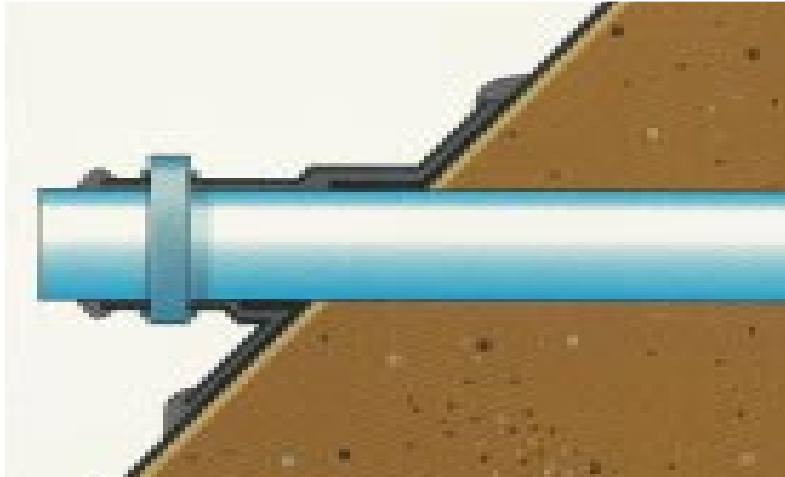


Firestone EPDM-kumi

Läpivienti



Firestone

Firestone Building Products



Lining for life™



Lining for life™



Maahantuonti:

HORISONT

Horisont Enterprises Ltd. Oy

Atomitie 5 E, 00370 HELSINKI

Läpivienti

Tarvittavat materiaalit

Läpivientitarvikkeet:

- muotoutuva kumikalvo
(QuickSeam FormFlash)
- puhdistusprimer
(Quick Prime Plus)
- puhdistusbensiini
(Splice Wash)
- kumikitti
(Lap Sealant)
- puhdistussieni + kahva



Työkalut:

- sakset
- mittanauha
- merkkkauskyynä / liitu
- "silikoni" puristin
- tela



Läpivienti

Yleistä:

Läpiviennin tekoon voidaan käyttää normaaleja muovi- ja teräsputkia. Putket voidaan tuoda altaaseen joko pohjan tai penkan kautta. Putket asennetaan siten, että putken päätä tulee näkyviin vähintään 20 cm ja putkien ympärille on jätettävä vapaata "työtilaa" vähintään 15 cm. Ennen allaskumin asennusta "maa" putken ympäriltä tasoitellaan mahdollisimman tasaiseksi, jotta läpivienti saadaan liimattua tiiviisti allaskumiin.

Asennusvaiheet:

Vaihe 1: Reiän teko

Kun allaskumi on asennettu paikoilleen, tehdään kumiin pyöreä reikä, joka on puolet putken halkaisijaa pienempi. Reikä on helpoin leikata saksilla (kuva 1 / 2). Kun reikä on leikattu, vedetään kumi putken yli (kuva 2 / 2) ja painetaan pohjaan saakka, jolloin kumi nousee muutaman sentin kaulukseksi putkeen (kuva 3 / 2).

Kuva 1 / 2



Kuva 2 / 2



Kuva 3 / 2



Läpivienti

Vaihe 2: Primerin levitys

Sekoita primer hyvin ennen käyttöä ja kaada vain tarvittava määrä erilliseen, liuottimia kestäväan astiaan. Kasta puhdistussieni primeriin ja puhdista kumi putken ympäriltä noin 15-20 cm matkalta (kuva 1 / 3). Anna primerin kuivua (**KATSO VAIHE 3**).

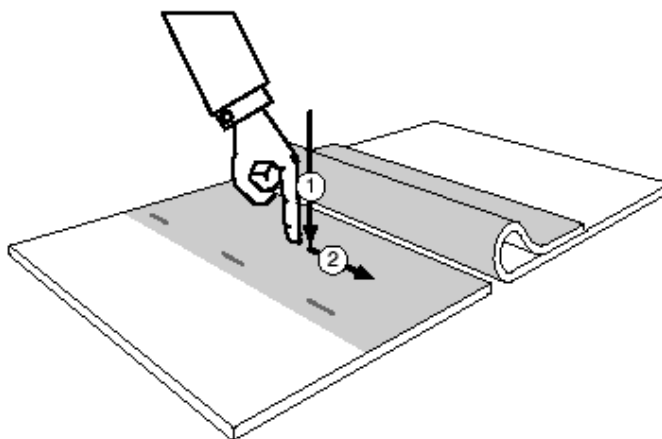
Kuva 1 / 3



Vaihe 3: Primerin kuivuminen

Ennen läpivientikappaleiden asentamista primerin on oltava täysin kuivaa. Paina sormi primeriin ja työnnä sormea voimakkaasti eteenpäin. Jos sormeen ei tartu primeriä eikä primer ole liukasta pohjaltakaan, on se kuivaa.

Primerin kuivumisaika on normaalisti 1-10 min. (riippuu tuulesta ja auringosta).



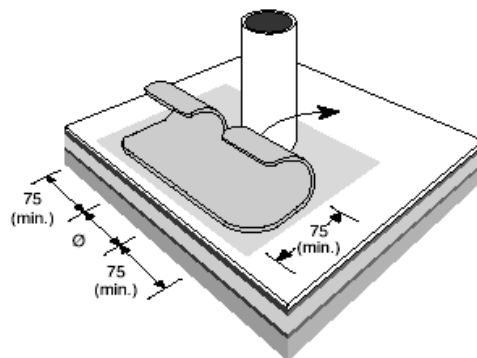
3.

Läpivienti

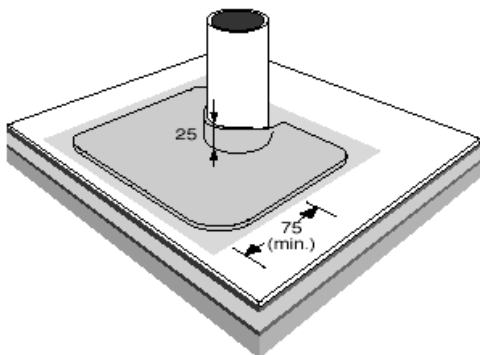
Vaihe 4: Muotoutuvan kalvon mitoitus ja asennus

Läpivienti tehdään kolmesta erillisestä kappaleesta. Kaksi palaa leikataan kiertämään putken ympäryks kumin päältä vähintään 75mm matkalta ja samat kappaleet nousevat tiivistämään putken kaulusta noin 25mm (kuva1 / 4 ja 2 / 4). Kun ensimmäinen pala on asennettu, telataan se hyvin (kuva 3 / 4) ja levitetään uusi kerros primeriä asennetun kappaleen päälle. Anna primerin kuivua ennen seuraavan palan asentamista.

Kuva 1 / 4



Kuva 2 / 4



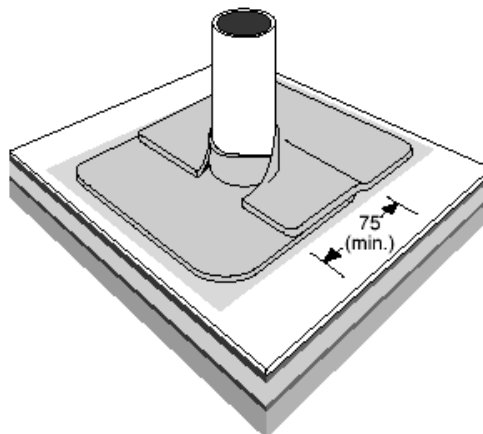
Kuva 3 / 4



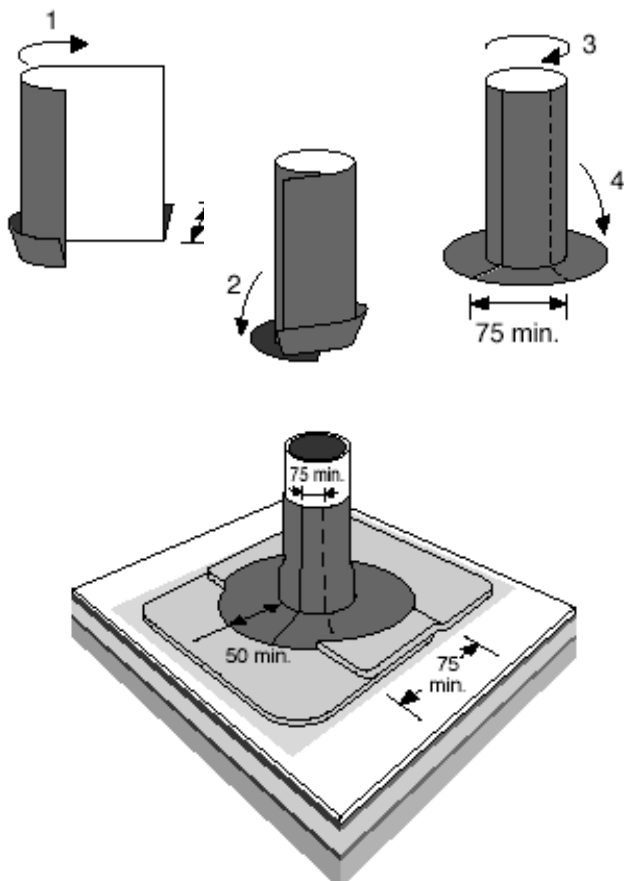
Läpivienti

Toinen kappale asennetaan kuten ensimmäinen (kuva 1 / 5) ja telataan hyvin. Tämän jälkeen puhdistetaan putkea primerillä noin 20 cm matkalta samalla puhdistetaan kumia noin 10 cm matkalta putken ympäriltä. Anna primerin kuivua ennen seuraavan kappaleen asentamista.

Kuva 1 / 5



Viimeinen kappale asennetaan siten, että toinen reuna taittuu noin 50 mm kumien päälle ja putken päälle kalvoa tulee vähintään 100 mm.



Kuva 2 / 5



Läpivienti

Vaihe 5: Läpiviennin viimeistely

Kun kaikki kappaleet läpivientiin on asennettu, telataan koko läpivienti vielä kertaalleen voimakkaasti painaen (kuva 1 / 6). Lopuksi kaikki muotoutuvan kalvon reunat viimeistellään kumikitillä (LapSealant) (kuva 2 / 6 ja 3 / 6).

Kun kumikitti on kuivunut noin 5 -10 min, allas voidaan ottaa käyttöön.

Kuva 1 / 6



Kuva 2 / 6



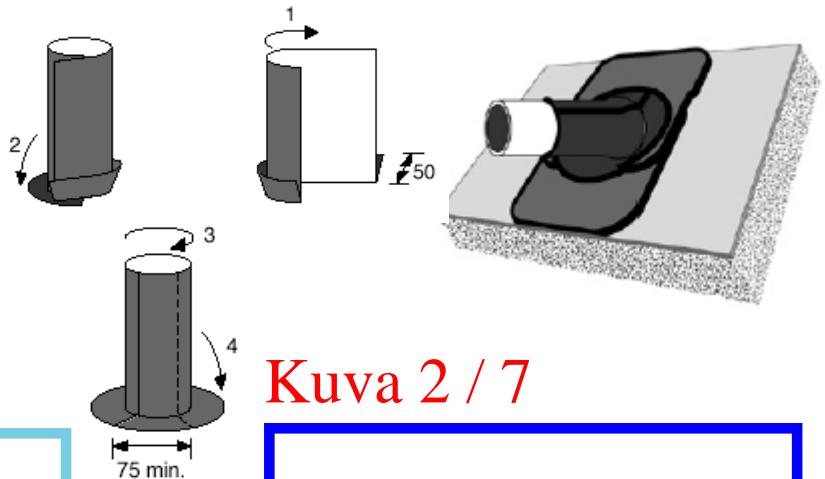
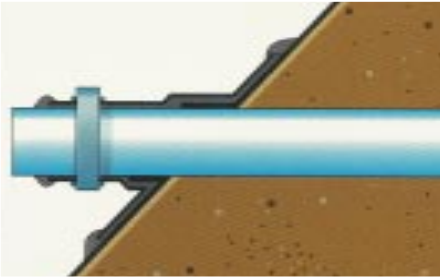
Kuva 3 / 6



Läpivienni

Läpiviennit rinteessä:

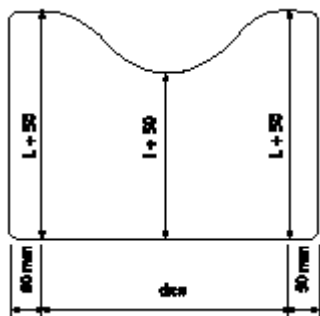
Kun läpivientiputki on vinossa penkassa, tehdään läpivientiliitos samalla tavalla kolmesta erillisestä kappaleesta. Viimeinen kappale, joka tulee putken ympärille muotoillaan sopimaan penkan kallistukseen (kuva 1 / 7 ja 2 / 7).



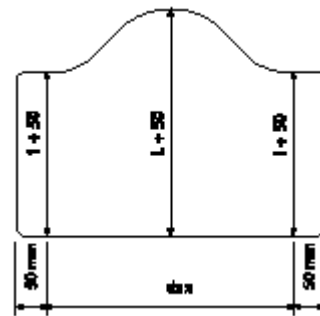
Kuva 1 / 7

Kuva 2 / 7

aloitetaan putken alta



aloitetaan putken päältä



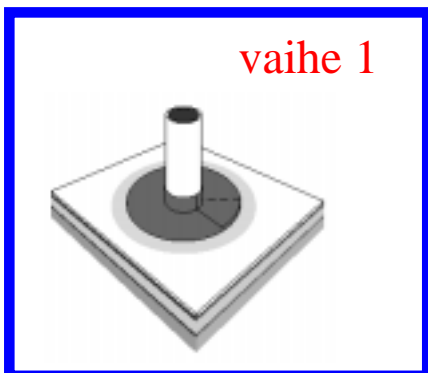
Suuret läpiviennit:

Kun läpivientiputki on kooltaan suuri (halkaisija yli 20 cm), se voidaan tiivistää kahdella putken kiertävällä kappaleella muotoutuvaa kalvaa (kuva 3 / 7 ja 4 / 7).

Kuva 3 / 7

Kuva 4 / 7

vaihe 1



vaihe 2

