



HUUDEN

Inspiration in wood



Garden Crown Smart Asennusohje

Malli CSWP28

Valmistaja pidättää oikeuden tehdä tuotteeseen teknisiä muutoksia.

www.huuden.com

Suunnittelu ja laatu
HUUDEN OÜ

Malli CSWP28

Hyvä asiakkaamme

Onnittelut uuden Huuden puutarhamajan hankkimisen johdosta. Tämä opas sisältää ohjeet puutarhamajan kokoamiseen. Lue tämä ohje huolellisesti ja säilytä se vastaisuuden varalle.

Tämä puutarhamaja on valmistettu korkealuokkaisista ja kestävästä materiaaleista. Asianmukainen hoito varmistaa laatuksen ylläpidon ja voit nauttia puutarhamajan käytöstä useiden vuosien ajan.

- Tuotepakkausta on ennen puutarhamajan kokoamista säilytettävä kuivassa ja auringolta suojatussa paikassa.
- Tuotepakkausta ei saa laittaa suojaamattomana maan päälle.
- Älä säilytä pakkausta lämmitetyissä tiloissa.
- Älä laita majan osia suojaamattomina maan päälle, jotta lika ja kosteus eivät pääsisi vaikuttamaan niihin.
- Älä laita puutarhamajaa paikkaan, jossa se olisi vaikeiden sääolosuhteiden kohteena (voimakkaat tuulet, lumipyryt jne.).

Kokoamisen esivalmistelut

Lajittele seinäpaneelien osalta; älä koskaan laita osia suoraan maahan, vaan vaikka suojakalvon päälle. Puutarhamajan kokoamiseen tarvitaan kaksi kokoajaa.

Asennuksessa tarvitaan seuraavia työkalua:

- tikkaat
- vasara
- ruuvimeisseli
- akkupora
- 17 mm kiintoavain
- 10 mm kiintoavain
- veitsi

Perustukset

Ennen majan kokoamista on erittäin tärkeää rakentaa kestävä ja kantava perustus. Voit valita sinulle parhaiten sopivan perustuksen. Suositeltavia perustustyyppisiä ovat: laattaperustus, paalu-perustus ja harkkoperustus. Muista, että vakaa ja riittävän kantava perustus varmistaa on rakennuksen vakauden ja estää ikkunoiden rikkoontumisen puurakenteiden mahdollisten muodonmuutosten johdosta.

Puutarhamajan maalaaminen ja ylläpito

Muista, että puu on elävä materiaali, joka saattaa käsittelevästä riippumatta paisua, kutistua tai joskus myös vääntyä. Kun puutarhamajan tuotepakkaus on toimitettu asennuskohteeseen, poista pakkaus kahden viikon sisällä. Jos tuote jää pitemmäksi aikaa pakkaukseen, käsittelemätön puupinta saattaa sinertyä homeen johdosta. Puutarhamajan osat on niiden ilmaston vaikutukselta suojaamiseen käsiteltävä mahdollisimman pian jollakin puun suoja-aineella. Lattialaatat on käsiteltävä erityisvalmisteisella puun kyllästysaineella, joka estää maanpinnan kosteuden imeytymisen puutarhamajan osiin. Lattialautojen alapinta on lisäksi käsiteltävä puun kyllästysaineella. Myös ovet on suositeltavaa käsitellä puun kyllästysaineella, jotta ne eivät taipuisi. Puutarhamajan muut puiset osat on käsiteltävä ennen majan kokoamista puun kyllästysaineella (paitsi lattialautojen pinta). Levitä kyllästysainetta huolellisesti myös puuosien ja lautojen päihin, jotta kosteus ei pääsisi imeytymään puuhun.

Ennen kyllästysaineen levittämistä on suositeltavaa käyttää lattian pohjustetta. Jos maja maalataan, käytä vain laadukkaita maaleja ja ulkopinnan ja katon maalaamiseen vain hyvin peittäviä maaleja. Maja on maalattava kahteen kertaan. Noudata valmistajan antamia ohjeita ja kysy neuvoja asiantuntijalta. Älä maalaa majaa sateisella säällä. Kunnolla huollettu ja maalattu maja kestää käytössä huomattavasti pitempään. On suositeltavaa tarkistaa majan osat kerran puolesta vuodessa, jotta varmistat puisten komponenttien pitkän kestävyuden.

Takuu

Kaikki puutarhamajan osat ovat läpäisseet tiukan laadunvarmennuksen ennen pakkaamista ja on pakattu käsittelemättöminä. Jotta asennuksessa ei tulisi ongelmia, varmista, että toimitus vastaa siihen liitettyä pakkauslistaa. Tämä tarkastus on tehtävä viipymättä, mutta viimeistään 15 päivän sisällä majan toimittamisesta ja vastaanottamisesta.

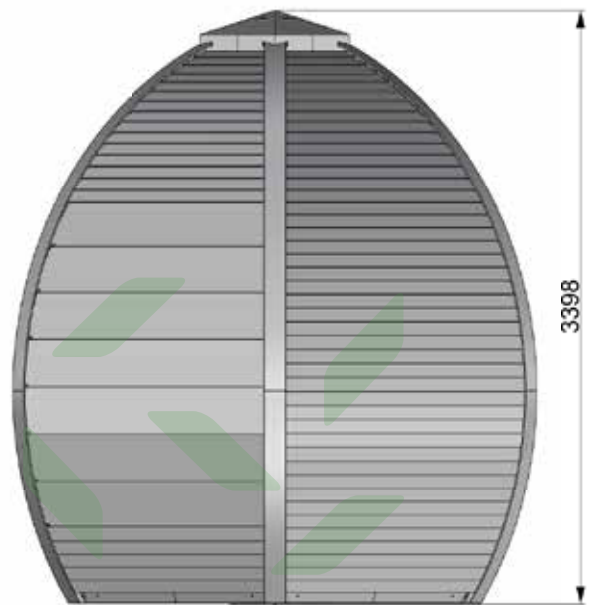
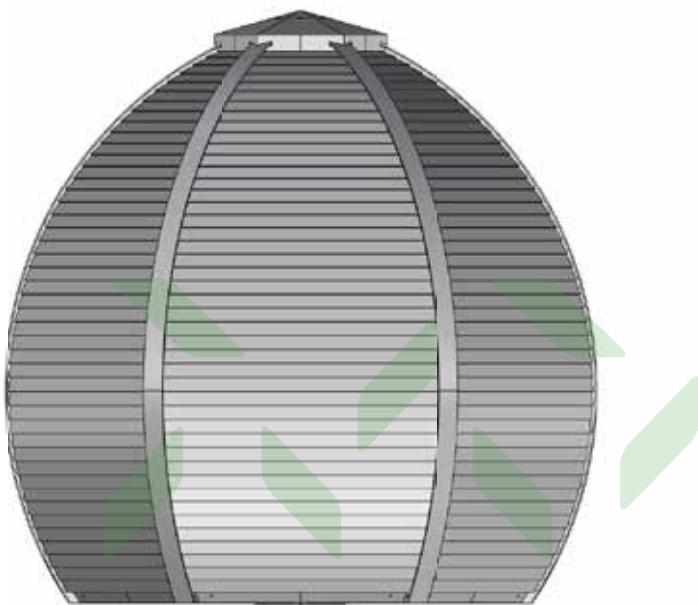
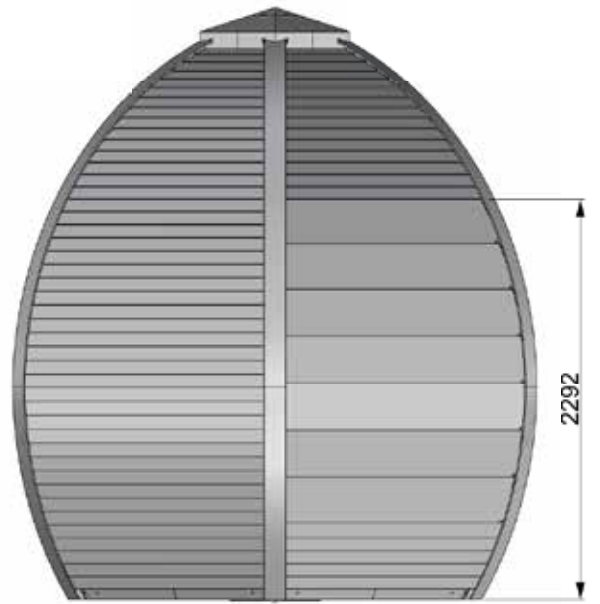
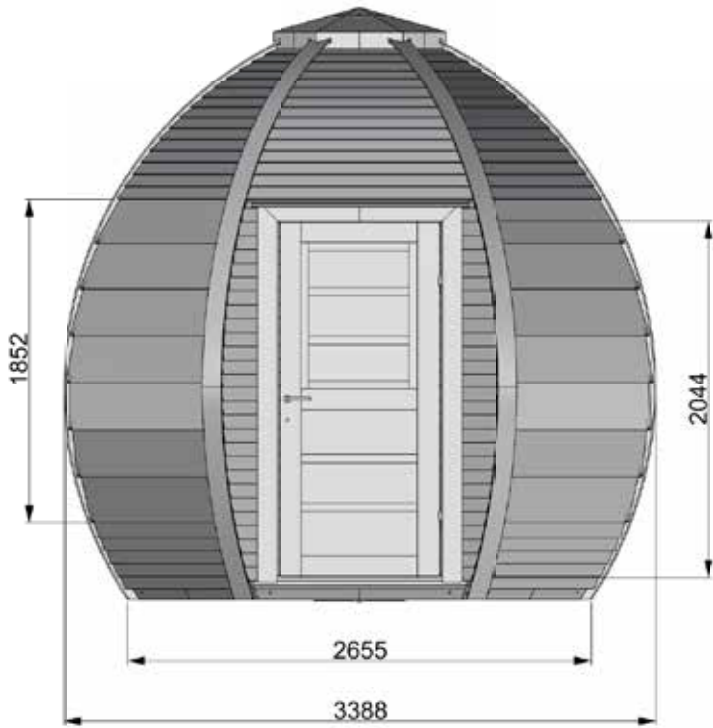
Takuu ei kata:

- Epätasaisen perustuksen aiheuttamia rakenneaurioita ja muita seuraamuksia.
- Puun ominaisuuksista johtuvia muutoksia (paisuminen, kutistuminen, taipuminen).
- Puun kuivumisen aiheuttamia halkeamia.
- Puun osien maalipinnan muutoksia, jotka eivät vaikuta puun käyttöikään (home, sinertävä väri)
- Käyttäjän majan osiin tekemiä muutoksia: osiin poratut reiät, ikkunan väärä asennustapa jne. -.
- Kevyesti taipuneet puunosat, jos ne voidaan silti asentaa.
- Jo maalatut ja käsitellyt osat.

Takuu kattaa ainoastaan virheellisten osien vaihtamisen.



HUUDEN



HUUDEN

NR.	PUUOSAT	Määrä	Mitat (mm)
1- 47	Seinä- ja kattolaudat (koko seinä)	47 x 3	27x98
1- 5, 30-47	Seinä- ja kattolaudat (ikkunaseinä)	30 x 2	27x98
30- 47	Seinä- ja kattolaudat (oven yllä)	18	27x98
48, 49	Lattiapalkit	5	80x80
50, 51	Seinä- ja kattopalkit	6	80x120
52	Lattian sivutolpat	6	45x90
53	Seinän ja katon tukilevy	1	21x148
54	Seinän ja oven kiilapalkit	2	45x95
55- 59	Lasin tukiprofiili	5	27x55
60- 80	Lattialaudat	21	28x120
81	Jalkalistat	5	18x75
82	Suojalistat	6	9x125
83- 138	Seinälaudat (oven puolella)	28 x 2	27x98
139	Ovenpielen tukilevyt	2	28x95
140	Ovenpielen tukilevyt	2	18x21
141	Ovi ja ovenpieli	1	980x2080
142, 143	Ovenpielen peitelevyt (ulkopuoli)	3	21x113
144, 145	Ovenpielen peitelevyt (sisäpuoli)	3	21x145
	METALLIOSAT		Mitat (mm)
146	Metallikannattimet	1	3
147, 148	Metallikannattimet	12	3
149	Ylempi metallikannatin	1	3
150	Metallikannattimet	2	3
151	Oven peitelevy	1	1
152	Lasiteline	28	1
153	Kattolaatta	1	2
154	Ovikehyksen metallilevysäleikkö	1	1
155	Metallikannattimet	4	3
156	Ovisarana	1	
157	Ovilenkki	1	
	IKKUNAN		
158	Ikkunan vahvistus seinän ja katon palkkeihin	33m	9x7
159	Ikkunalasin vahvistus	11m	
161	Ikkunan vahvistus seinän ja katon palkkeihin (harmaa)	28	20x7/12x225
	LASI		Mitat (mm)
160- 166	Lasi	7 x 2	5mm
	KIINNITTIMET		Mitat (mm)
167	Pultti	26	M10x110mm
168	Pultti	12	M10x60mm
169	Pultti	2	M10x40mm
170	Pultti	6	M6x20mm

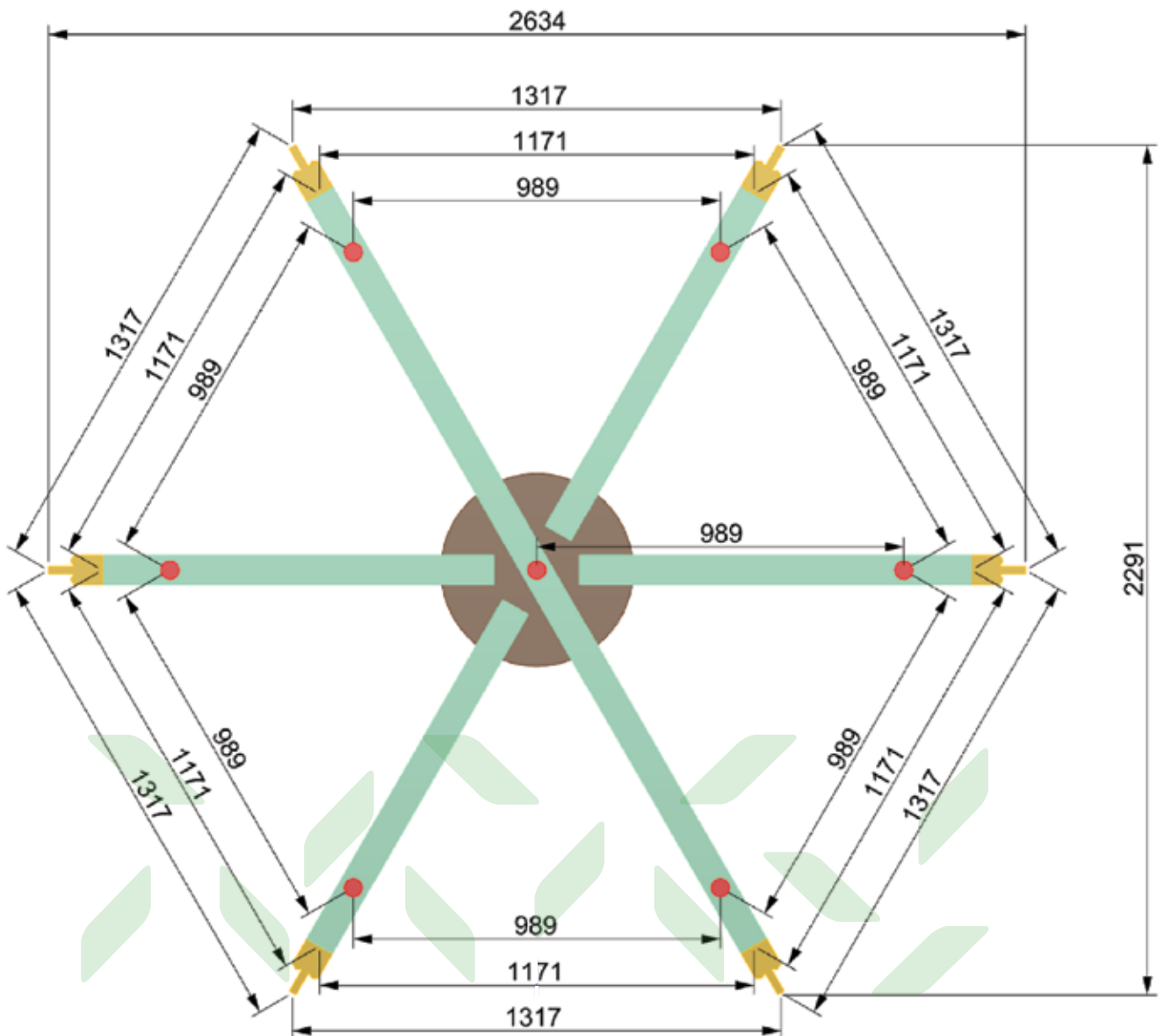
Nr.	KIINNITTIMET	Määrä	Mitat (mm)
170	Pultti	6	M6x20mm
171	Aluslevy	92	M10
172	Aluslevy	6	M6
173	Aluslevy	6	6,8x16mm
174	Mutteri	46	M10
175	Mutteri	6	M6
176	Ruuvi	34	4x25mm
177	Ruuvi	12	4,5x70mm
178	Ruuvi	8	6x110mm
179	Ruuvi	8	6x90mm
180	Ruuvi	12	4x50mm
181	Ruuvi	10	3x20mm
182	Ruuvi	78	3,9x42mm
183	Naula	270	2,5x65mm
184	Naula	36	3x70mm
185	Naula	70	2x50mm
186	Suojakorkit	8	14mm
1671	Pultti	6	M10x100mm

Lattiapalkkien valmistelu

Huom: Jotta maja ei pääsisi käytössä painumaan, on litistynyt perustukset tai kova, tasainen alusta valmistettava asennusta varten. Alla olevassa piirustuksessa on osoitettu lattiapalkkien asennusväli. Lattiapalkit kiinnitetään pyöreällä metallilevyllä, joka on piirustuksen keskellä.
suositeltavat perustukset: • Laattaperustus. • Pilariperustus



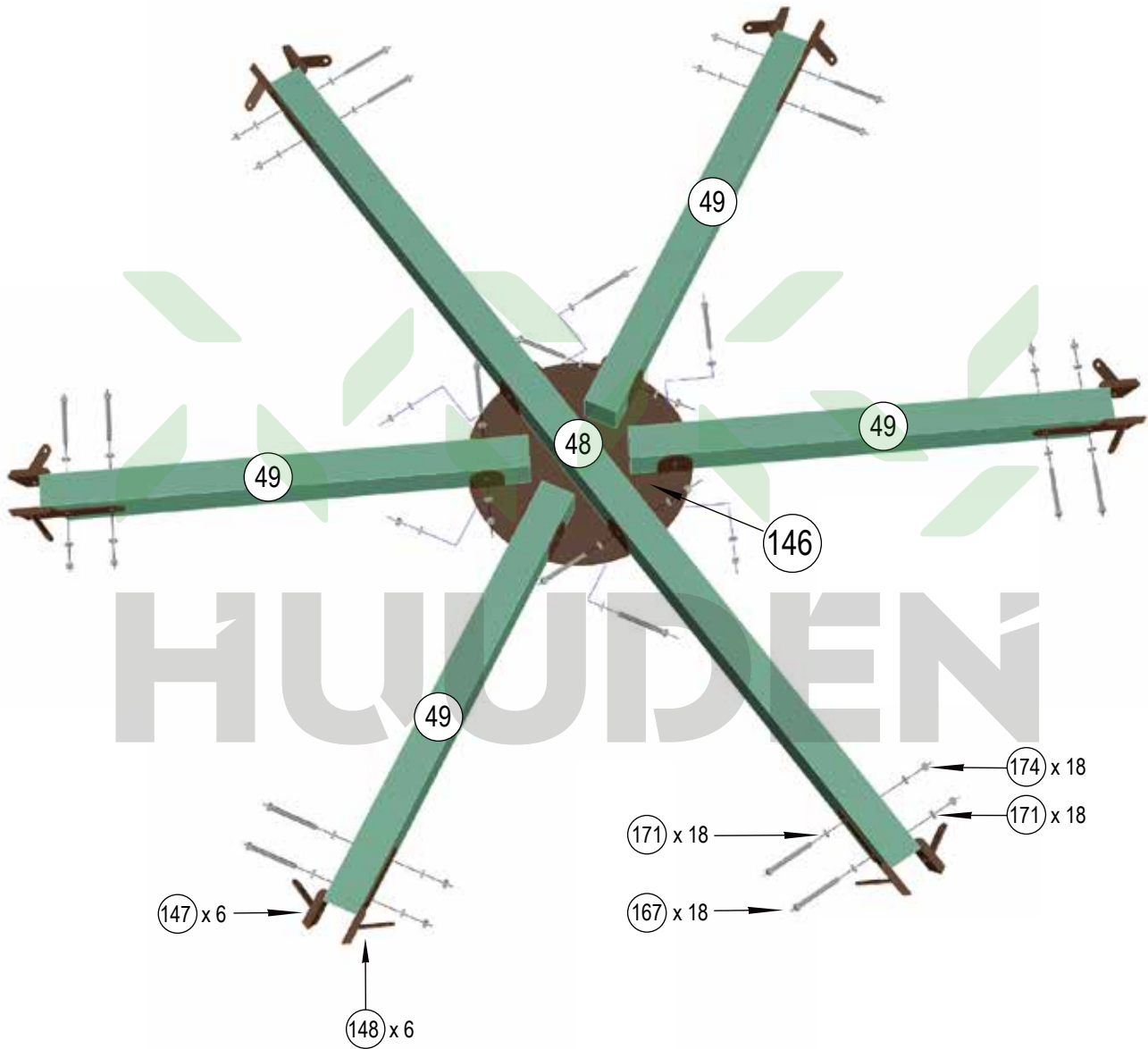
Lattiapalkkien tukipisteet



HUUDEN
↑
Ovi

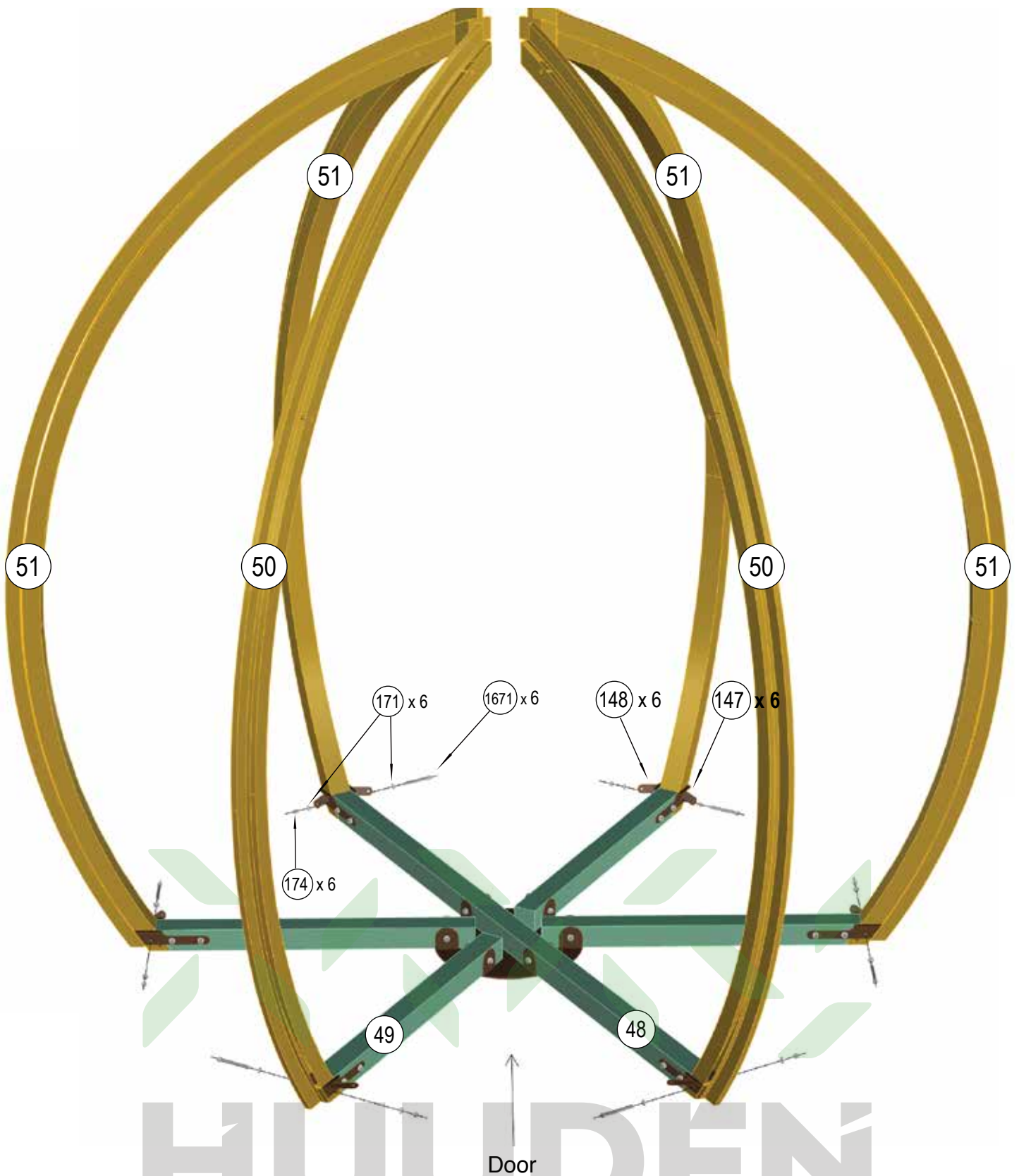
1

Kiinnitä metallikannattimet (146, 147, 148) lattiapalkkeihin (48, 49) pultilla (167), aluslevyllä (171) ja mutterilla (174).



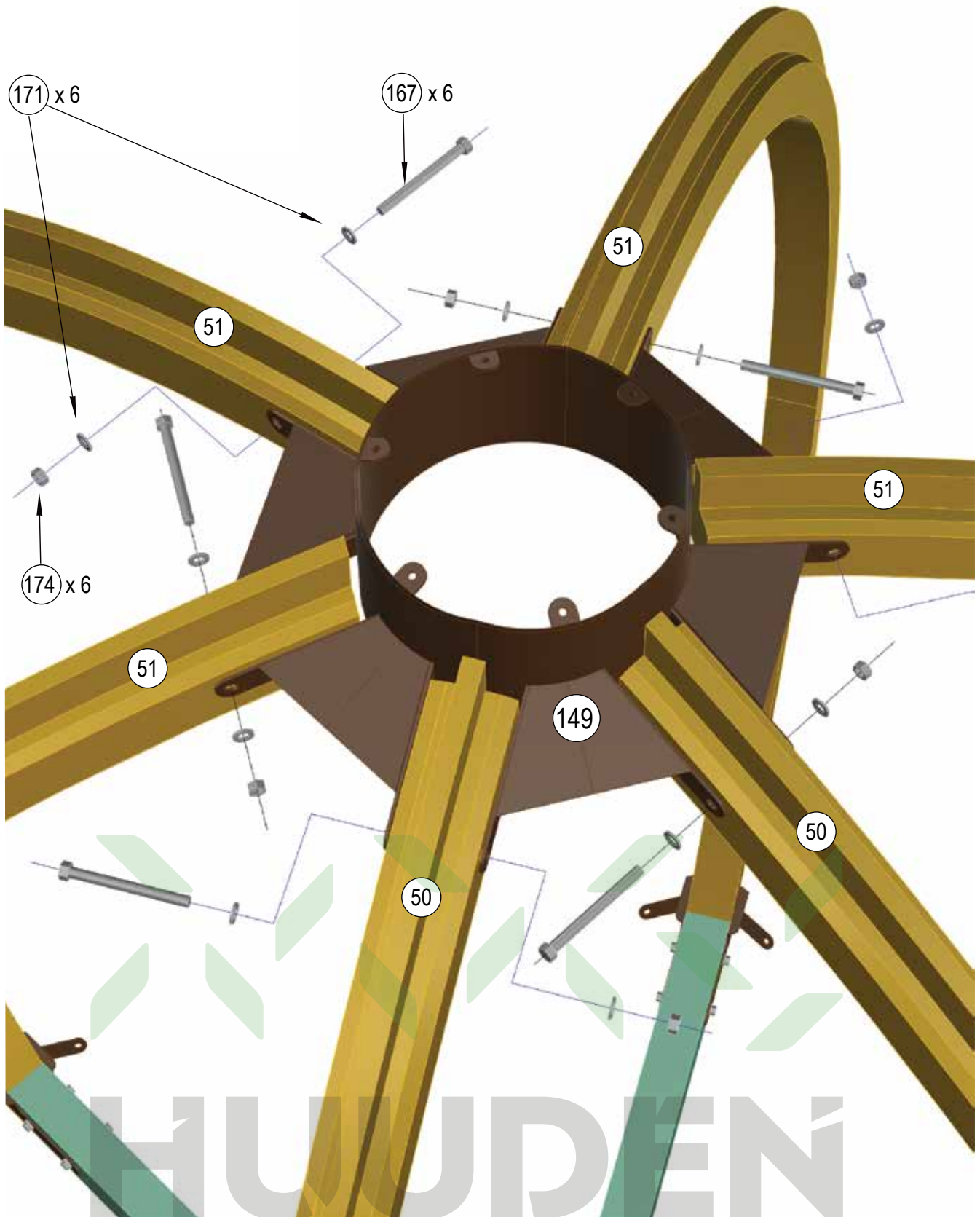
2

Kiinnitä seinän ja katon palkit (50, 51) metallikannattimiin (147, 148) pultilla (167), aluslevyllä (171) ja mutterilla (174).



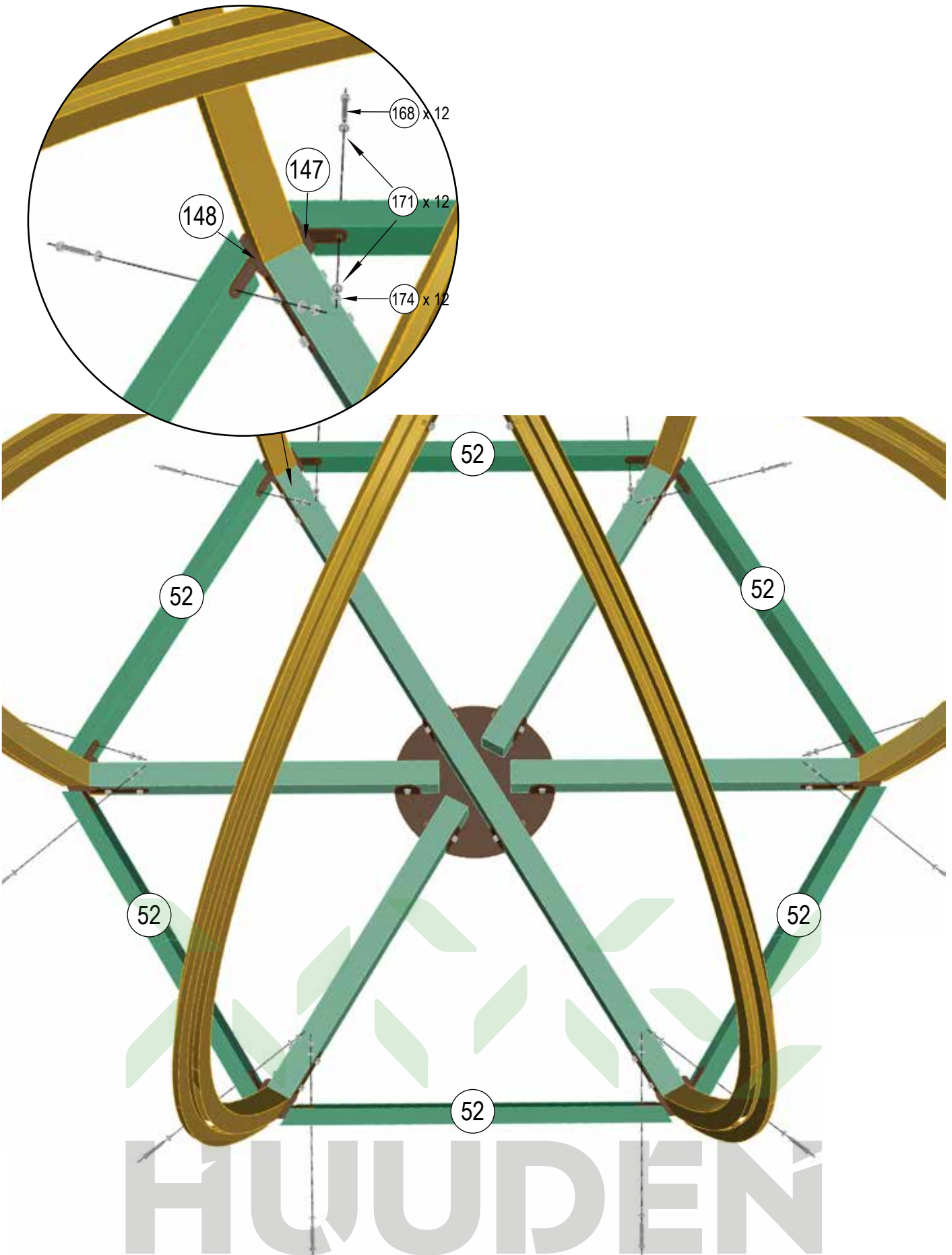
3

Kiinnitä seinän ja katon palkit (50, 51) ylempään metallikannattimeen (149) pultilla (167), aluslevyllä (171) ja mutterilla (174). Huom: Käytä tikkaita.



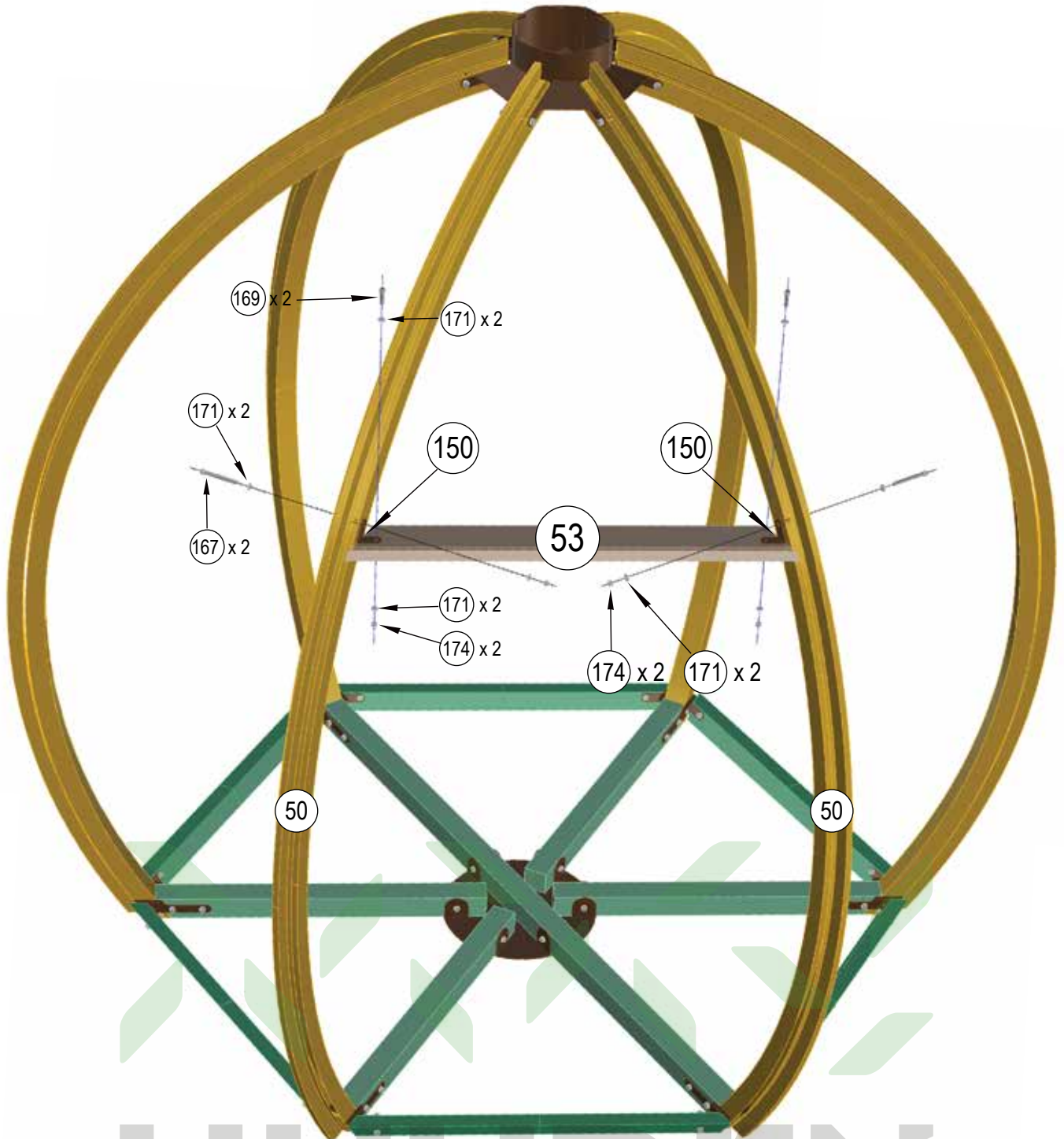
4

Kiinnitä lattian sivutolpat (52) metallikannattimiin (147, 148) pultilla (168 aluslevyllä (171) ja mutterilla (174).



5

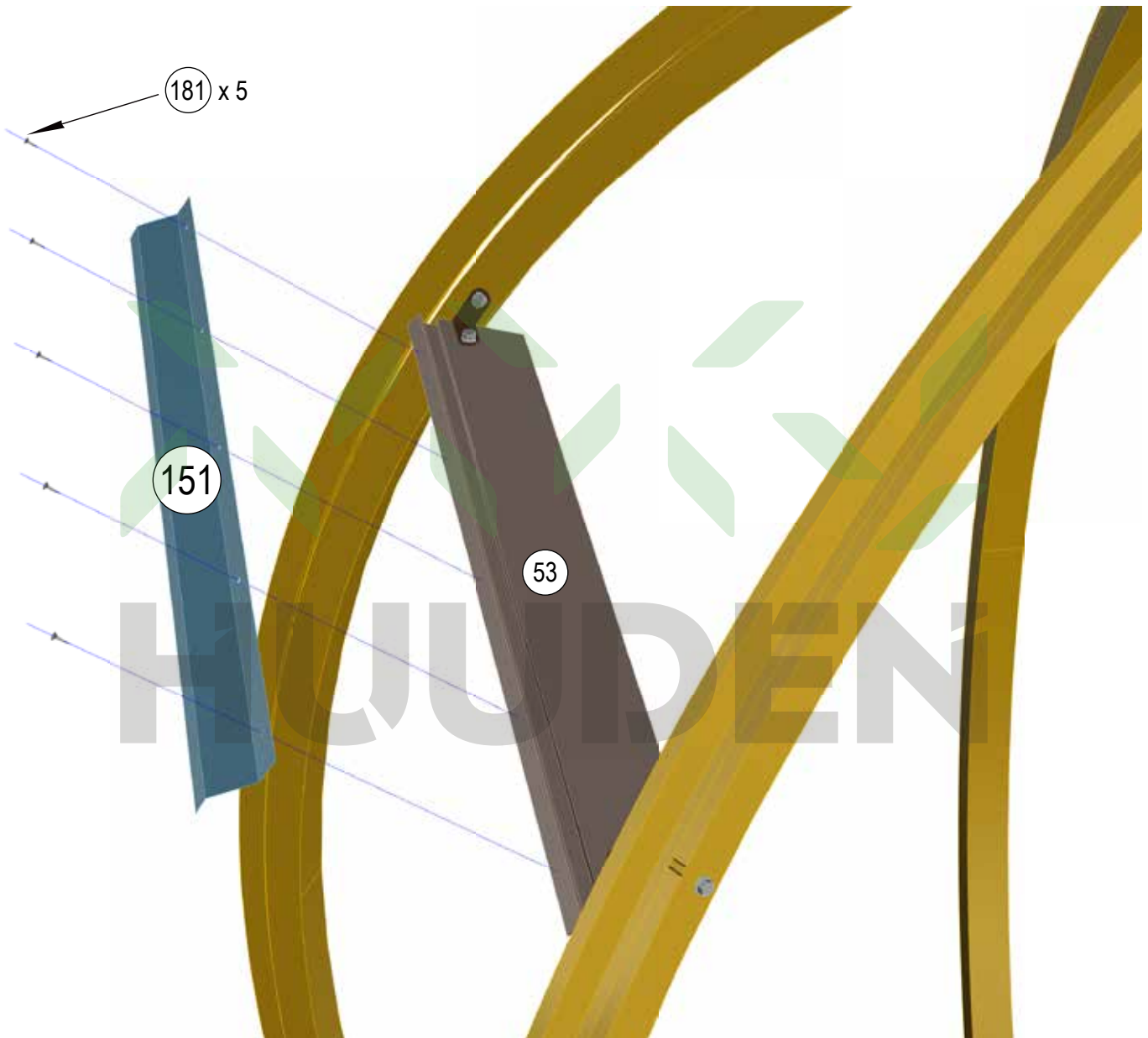
Kiinnitä seinän ja katon tukilevy (53) metallikannattimilla(150) seinän ja katon palkkeihin (50) pulteilla (167, 169), aluslevyllä (171) ja mutterilla (174).



HUUDEN

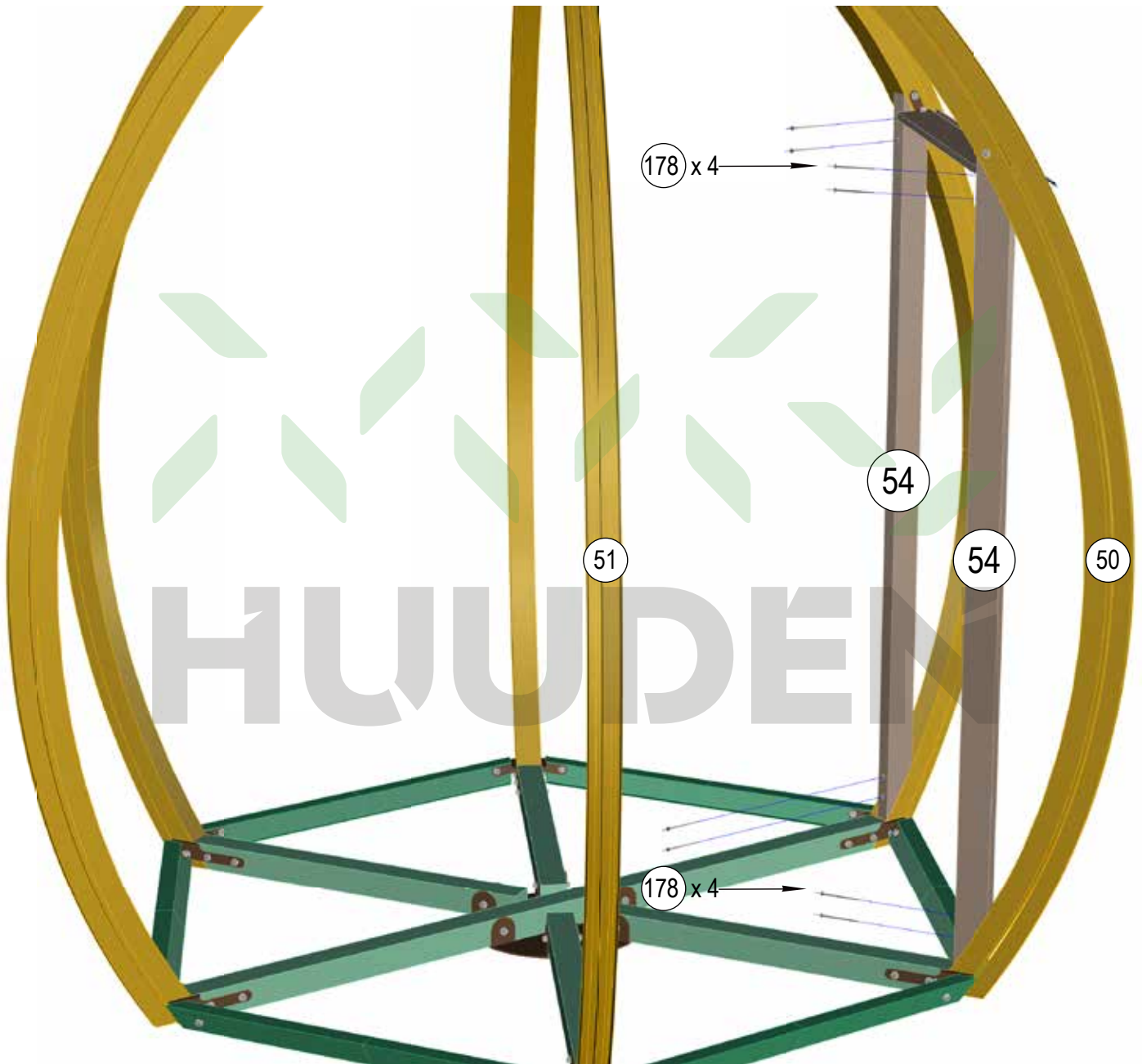
6

Kiinnitä oven suojalevy (151) seinän ja katon tukilevyyn (53) ruuveilla (181).



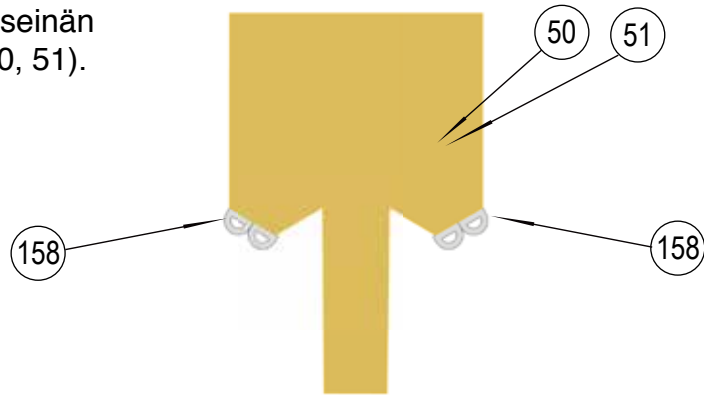
7

Kiinnitä seinä ja oven kiilapalkit (54) seinän ja katon palkkeihin (50) ruuvilla (178).



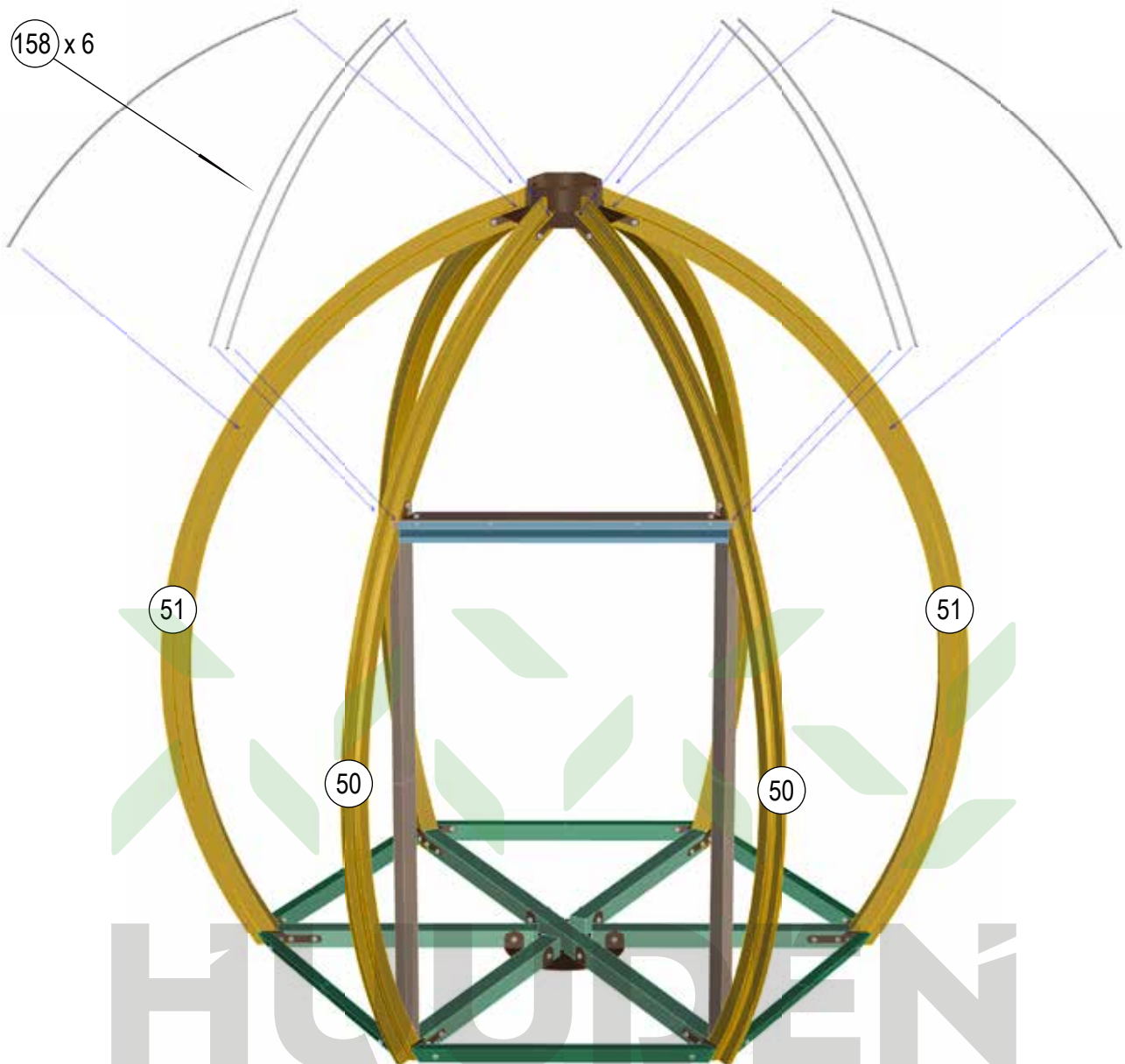
8 Seinä- ja kattopalkkien vahvistukset.

Laita vahvistus (158) seinän ja katon palkkeihin (50, 51).



Kiinnitä vahvistus (158) seinän ja katon palkkeihin (50, 51).

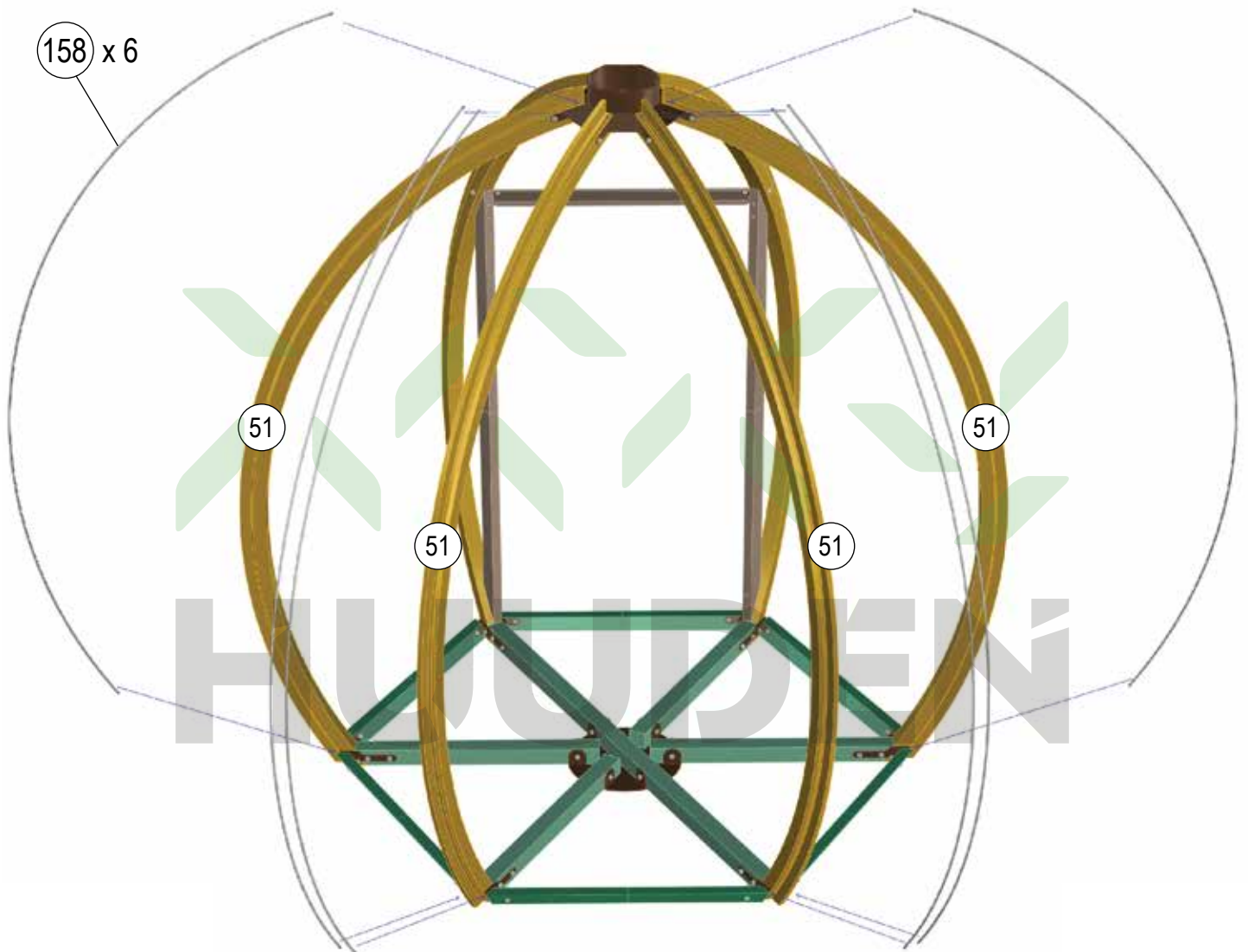
- Leikkaa vahvistus 1570 mm pituuteen ja yhdistä siihen seinä- ja kattopalkit.
- Aloita vahvistusten asennus palkkien yläosasta.
- Laita vahvistuksen alempi pää seinän ja katon tukilevyn päälle.



8.1

Kiinnitä vahvistukset (158) seinän ja katon palkkeihin (51).

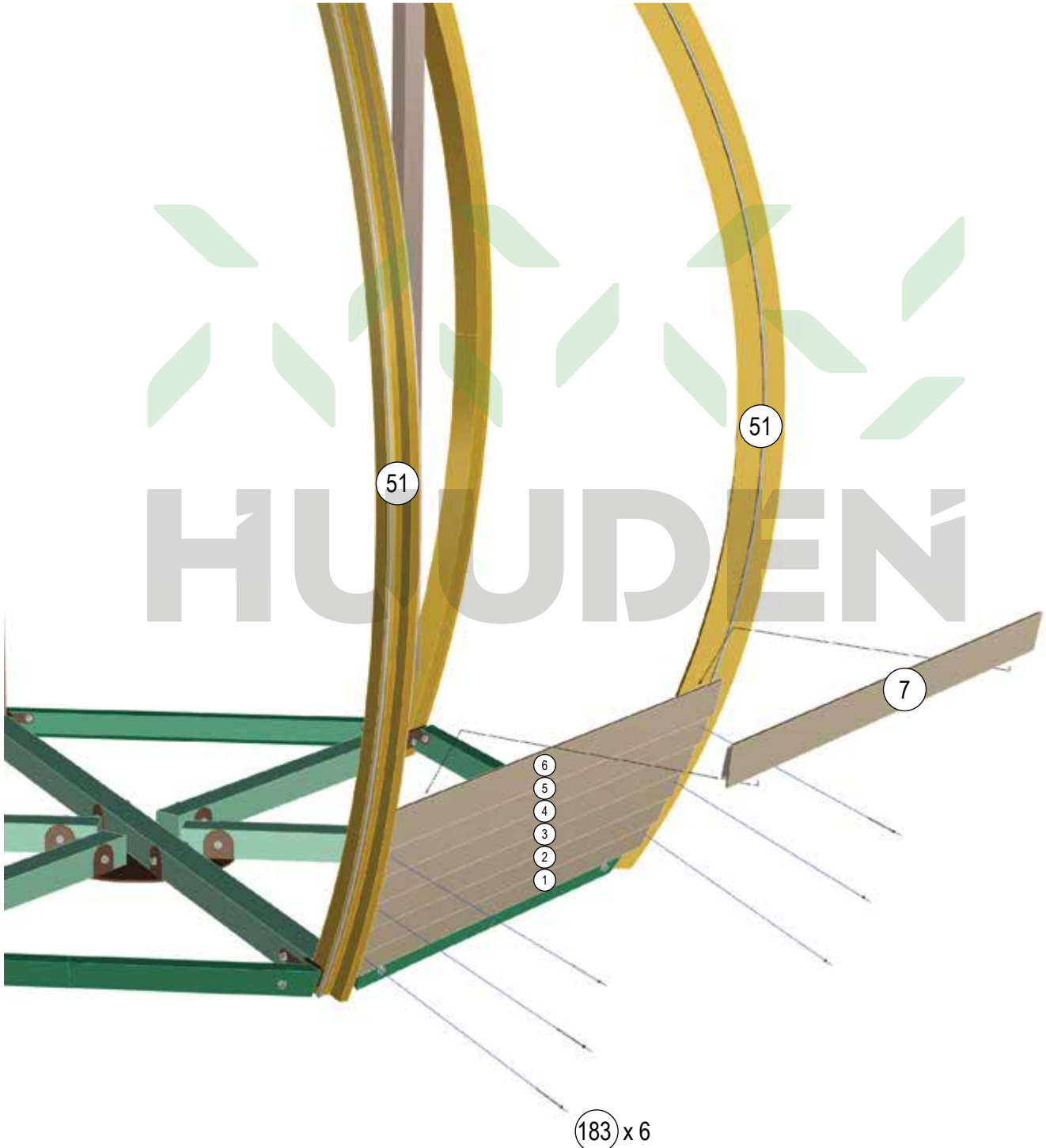
- Leikkaa vahvistus 3880 mm pituuteen ja yhdistä se seinä- ja kattokaariin.
- Aloita vahvistusten asennus seinä- ja kattopalkkien yläosasta, vahvistus on asennettava seinän ja katon tukilevyn päälle.



9

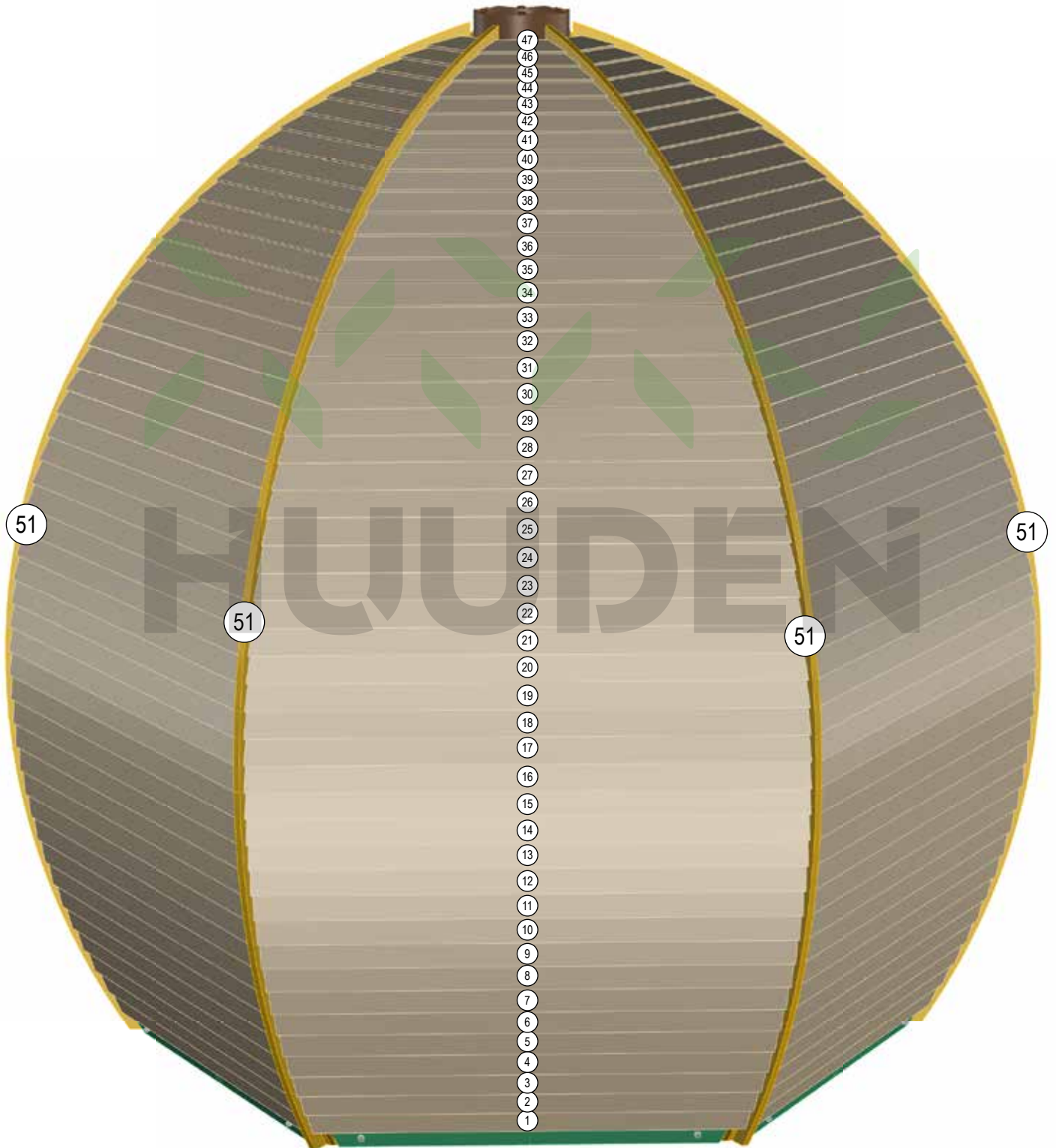
Kiinnitä seinä- ja kattolaudat (1–7) seinän ja katon palkkeihin (51) naulalla (183). Huom: Ikkunan voi asentaa sopivana hetkenä. Ennen seinä- ja kattolautojen asentamista valitse ikkunan paikka majan sivuseinässä (tässä ohjeessa on ikkunat sijoitettu oven molemmin puolin).

- Kiinnitä nauloilla, aloita alemmasta laudasta 1. Naulaa vain joka toinen lauta: 1,3,5 jne.
- Huom: Älä vasaroi nauloja liian voimakkaasti. Puu paisuu kosteuden vaikutuksesta ja työntää liian tiukkaan naulatun naulan ulos.



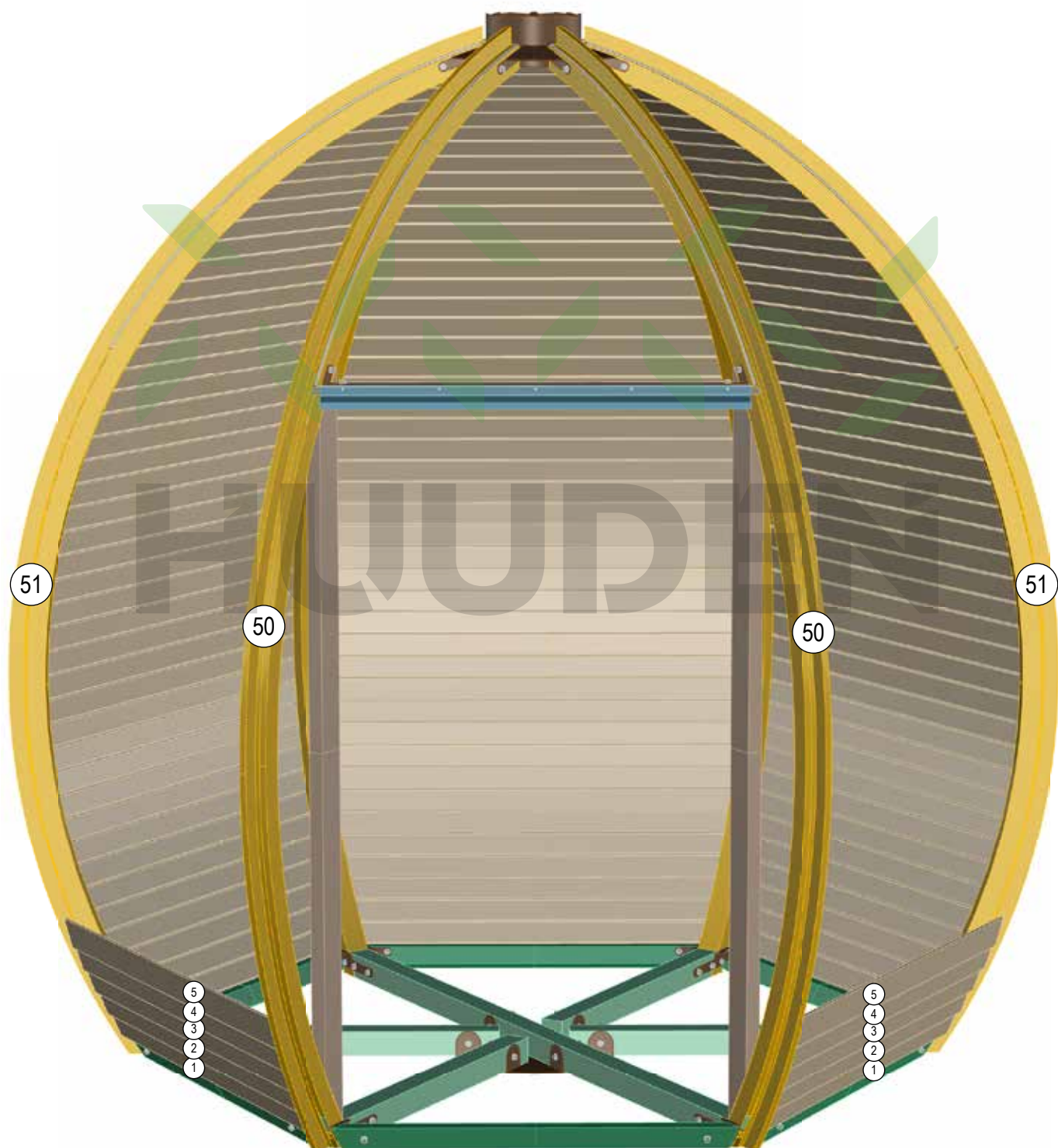
9.1

Laita seinä- ja kattolaudat (1–47) seinän ja katon palkkeihin (51) majan takaosassa.



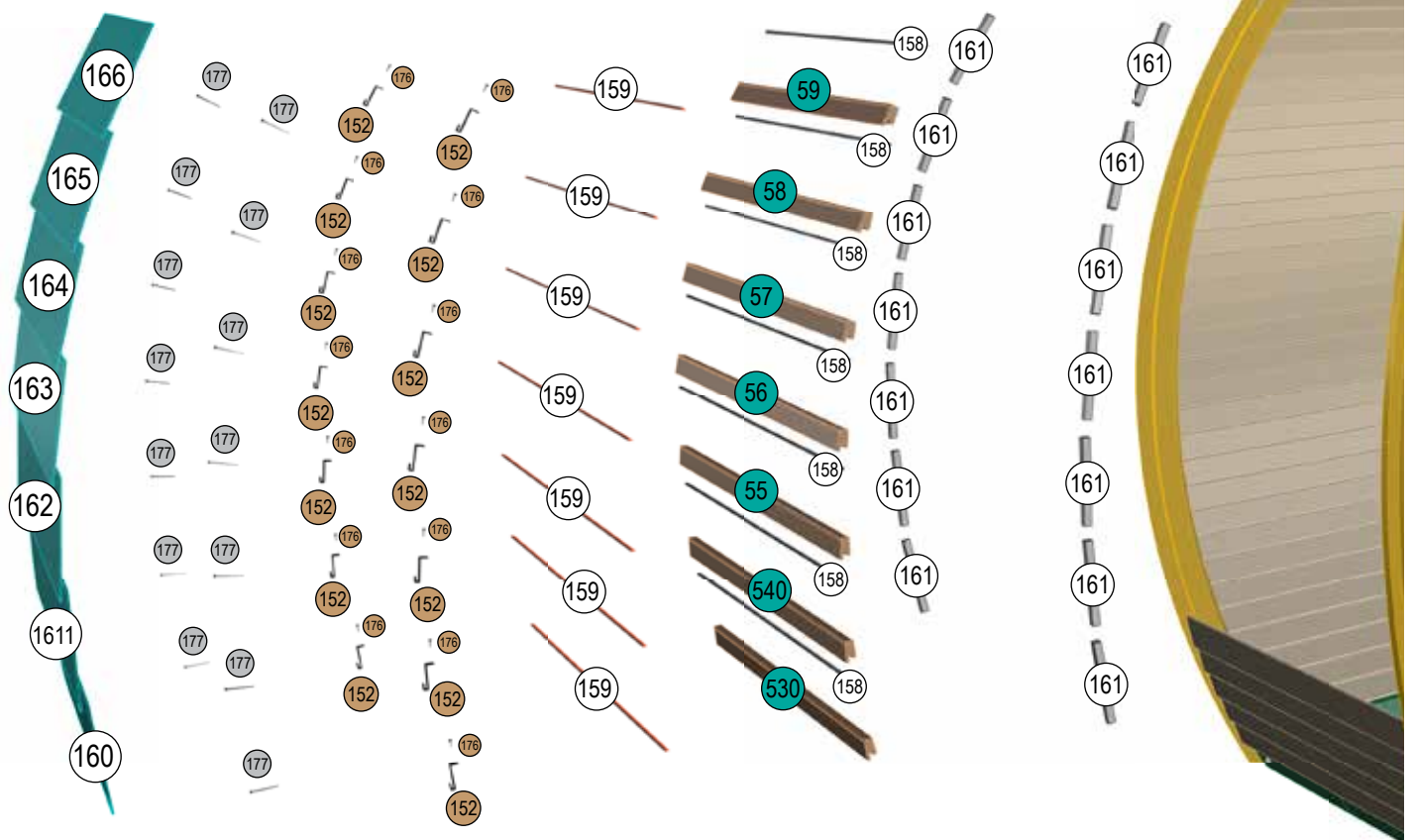
9.2

Laita seinä- ja kattolaudat (1–5) majan etuosassa. (Lautojen kiinnittämiseen katso kuva 9)



10 Asenna ikkunat.

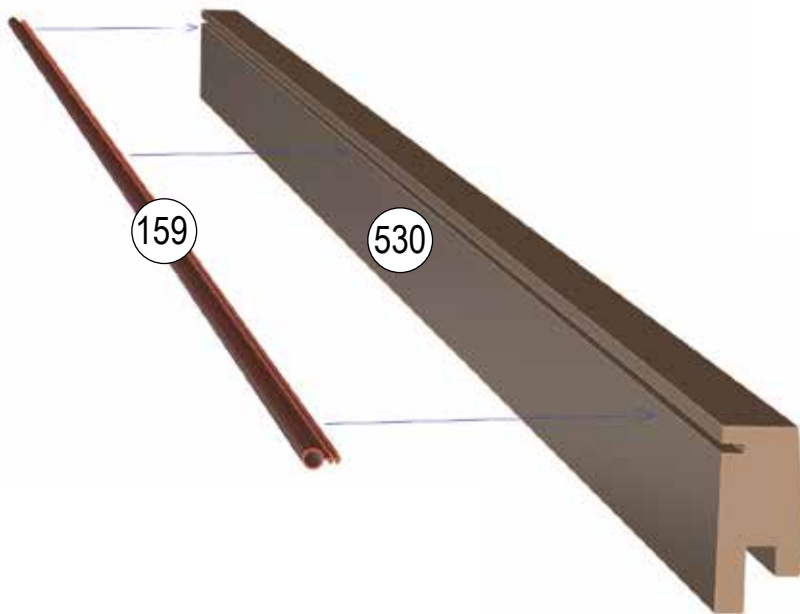
- Lasit (160, 1611, 162–166).
- Lasin tukiprofiilin ruuvi (177).
- Lasinpidikkeen ruuvi (176).
- Lasinpidike (152).
- Vahvistus (159).
- Lasin tukiprofiilit (530, 540, 55–59).
- Seinän ja katon palkkeihin kiinnitetty vahvistus (161).



10.1

Kiinnitä vahvistukset (159) lasin tukiprofiileihin (530).

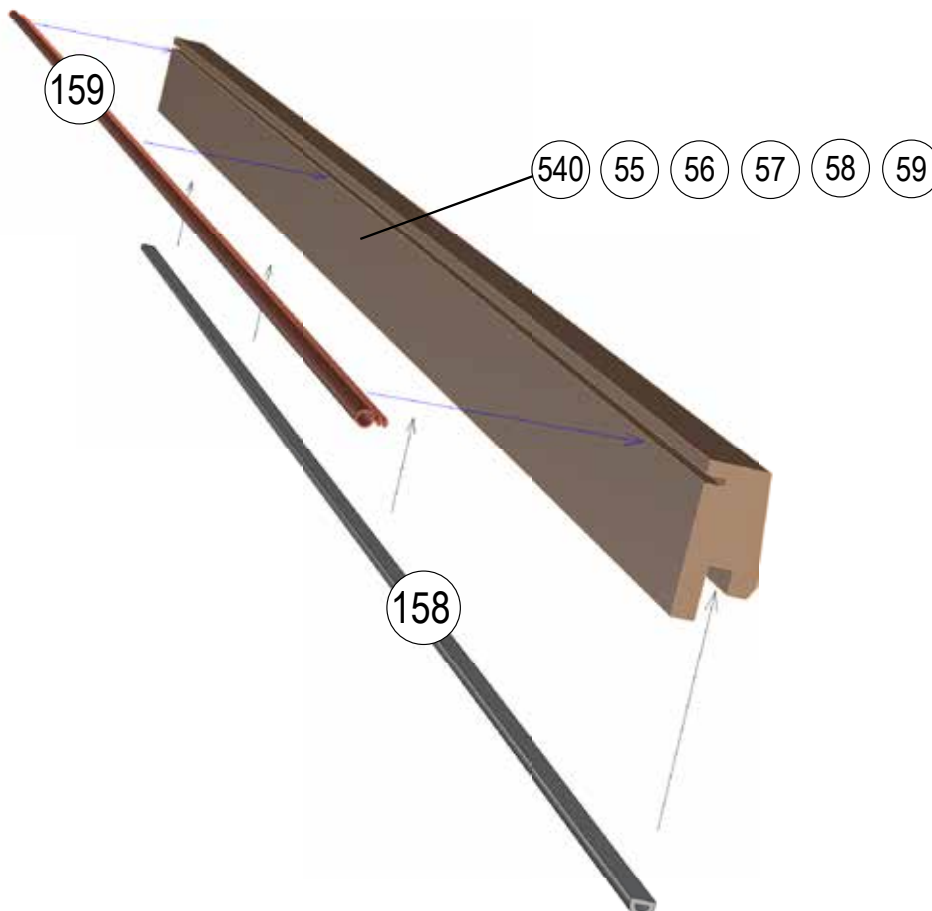
- Laita vahvistus uraan ja leikkaa se tukiprofiilin kanssa samaan pituuteen.



10.2

Kiinnitä vahvistukset (158, 159) lasin tukiprofiileihin (530, 55-59).

- Laita vahvistus uraan ja leikkaa se tukiprofiilin kanssa samaan pituuteen.



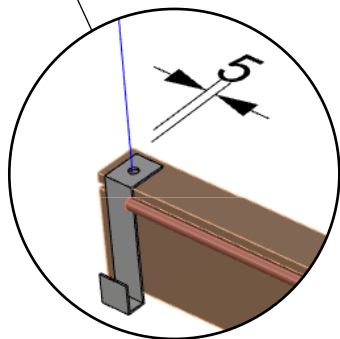
10.3

176

Kiinnitä lasin pidike (152) lasin tukiprofiiliin (530–59) ruuvilla (176).

152

530 540 55 56 57 58 59

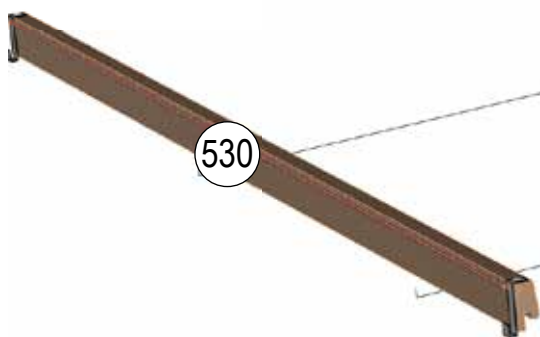


176

152

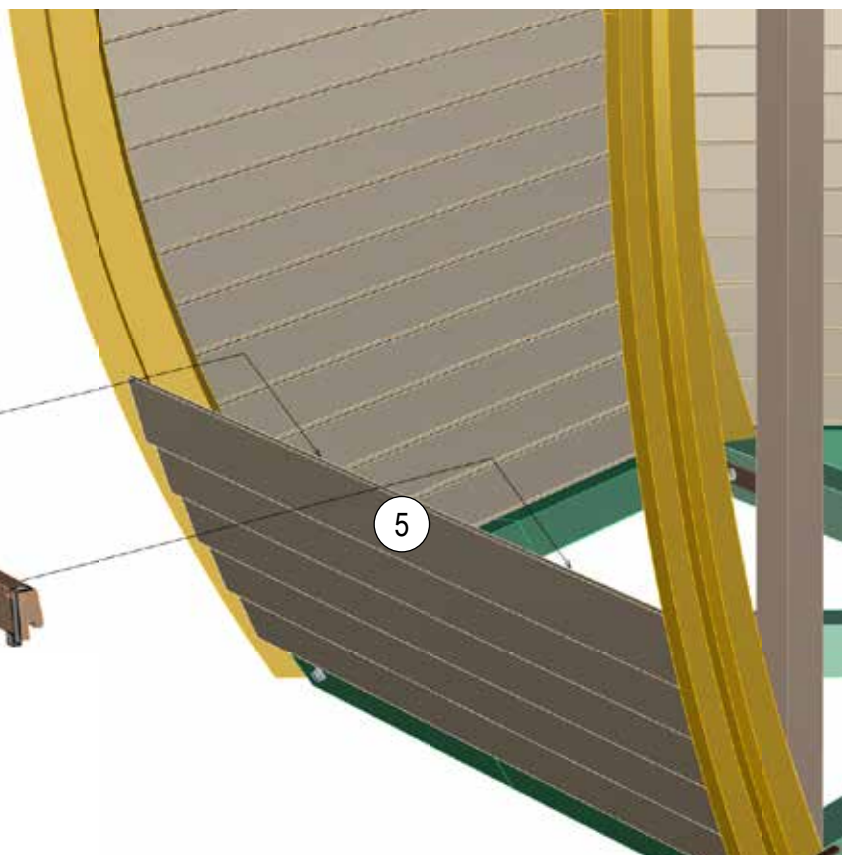
10.4

Asenna lasin tukiprofiili (530)
seinä- ja kattolautaan (5)



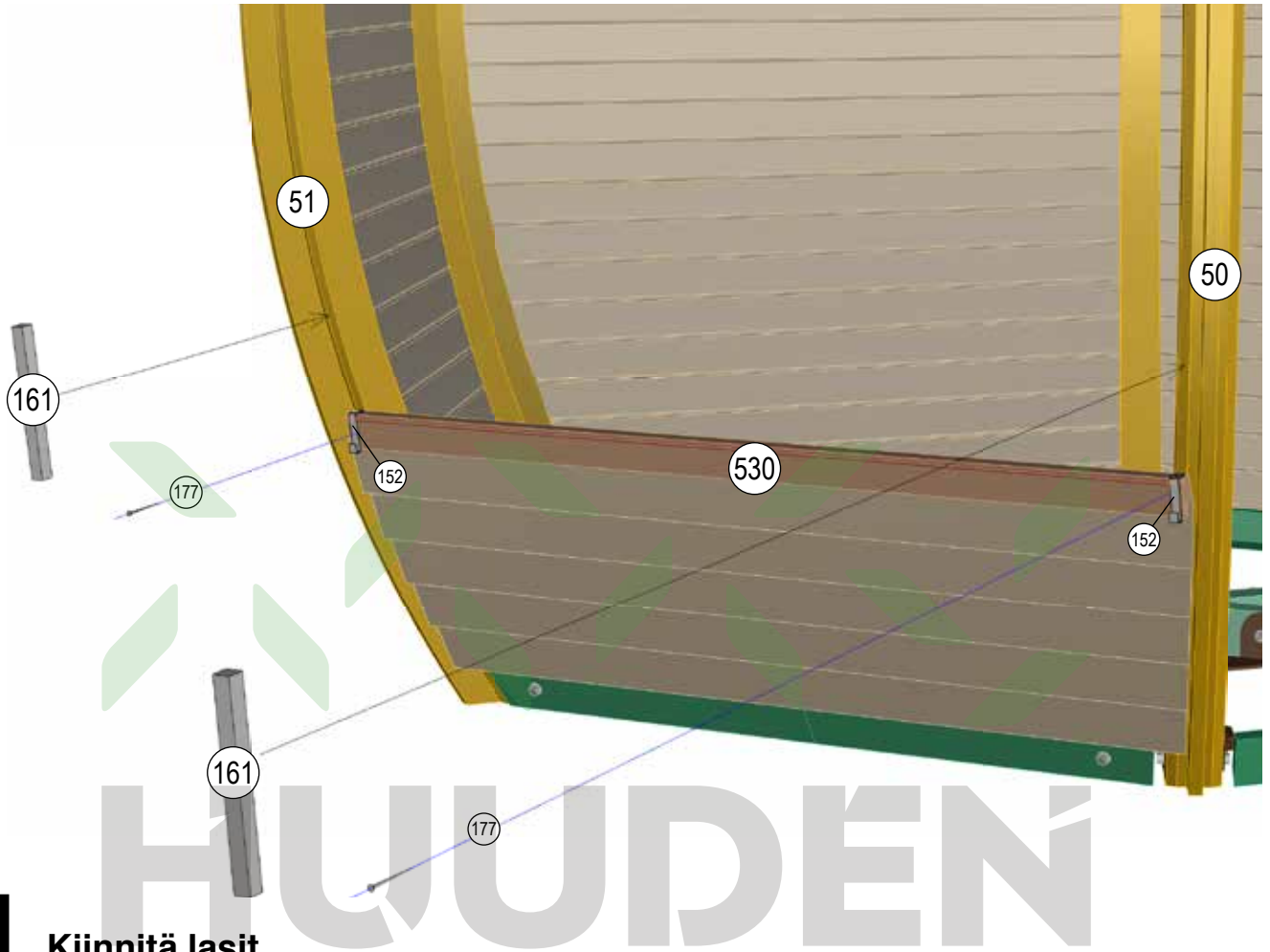
530

5

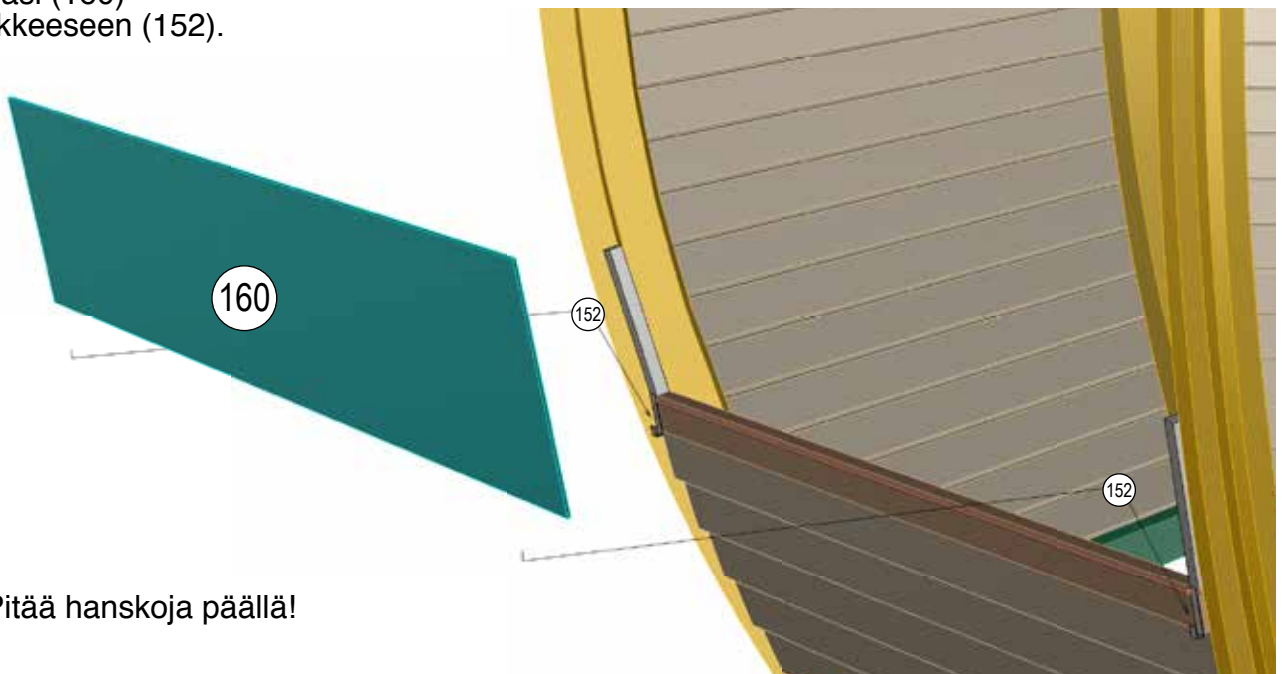


10.5

Kiinnitä lasin tukiprofiili (530) seinän ja katon palkkeihin (50, 51) ruuvilla (177). Sen jälkeen kiinnitä vahvistus (161) seinän ja katon palkkeihin (50, 51). Kiinnitä vahvistuksen pää tiiviisti lasinpidikettä (152) vasten.



Kiinnitä lasi (160)
lasinpidikkeeseen (152).



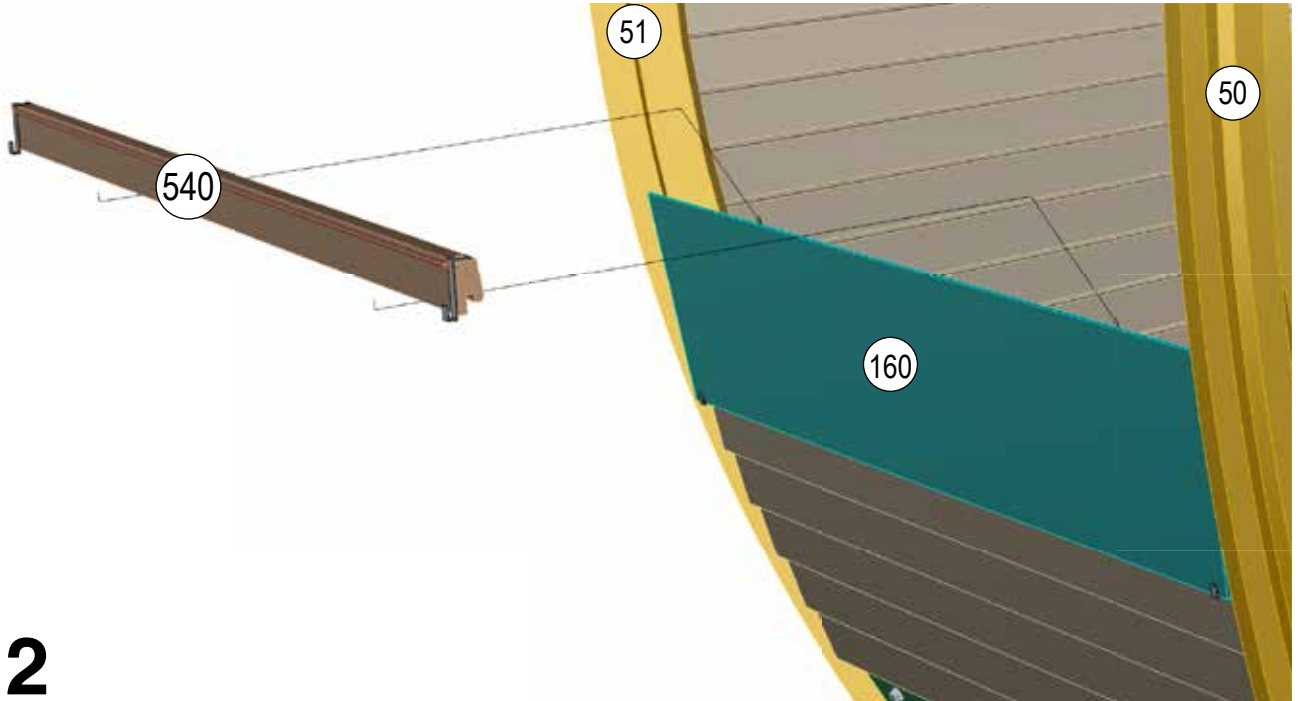
Huom: Pitää hanskoja päällä!

11.1

Asenna ylempi tukiprofiili (540) lasin kohdalle (160).

Huom: Yksi henkilö pitää lasia paikoillaan, kun toinen henkilö asentaa ylemmän tukiprofiilin.

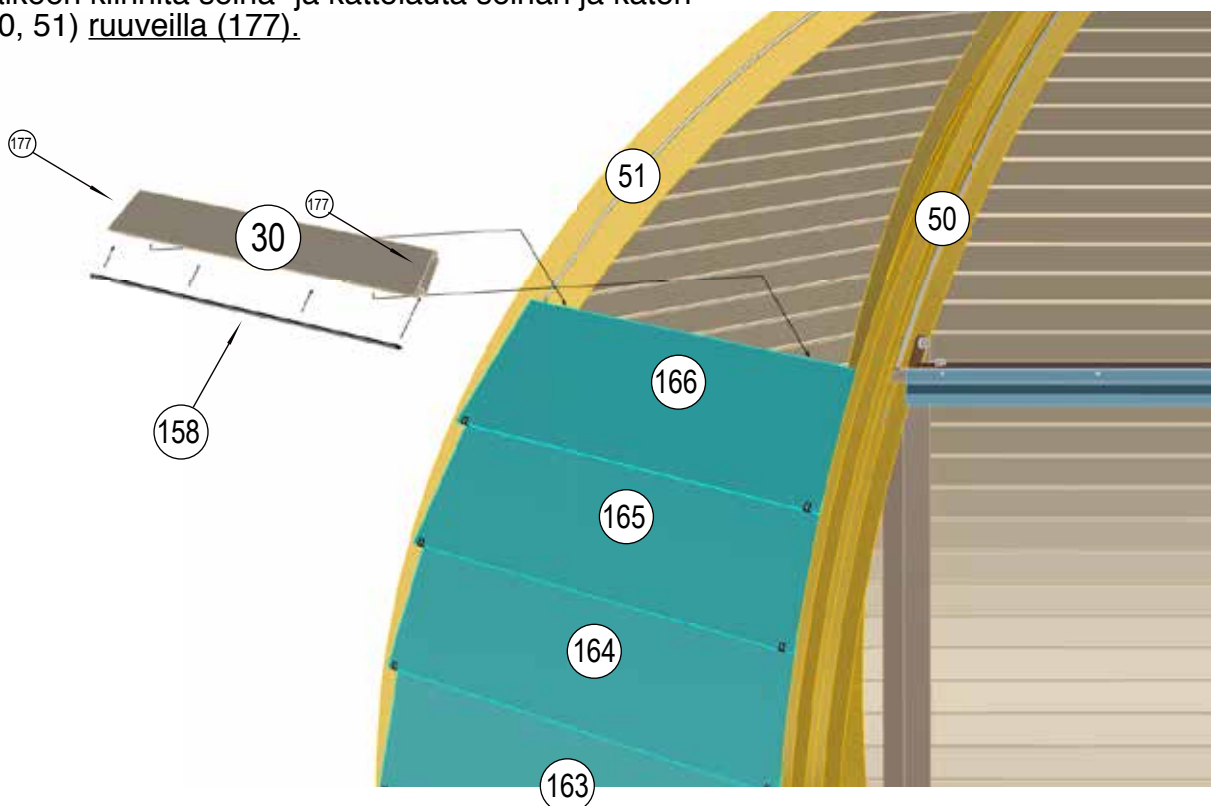
- Laita tukiprofiili lasiin siten, että lasin reuna on lujasti paikoillaan.
- Paina lasi varovasti vahvistusta vasten urassa. Sen jälkeen kiinnitä lasin kiilapalkki seinän ja katon palkkeihin (50, 51) ruuveilla (177). (Katso kiinnitys kuvasta 10.3).
- Toista seuraavien lasien (1611, 162–166) kiinnittämiseen edellä kuvattuja vaiheita ja käytä tukiprofiileja 57–59.



11.2

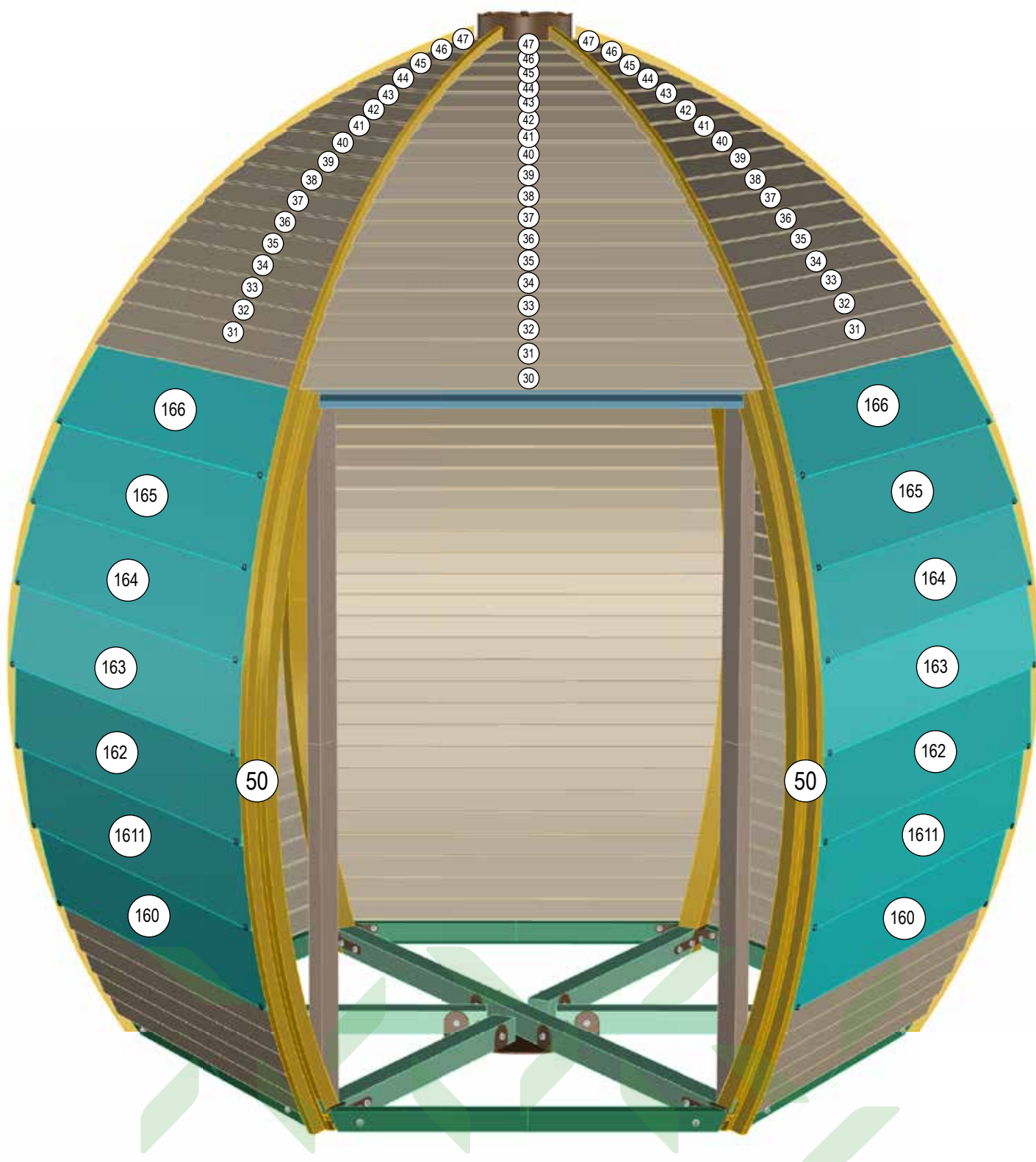
Kiinnitä vahvistus (158) seinä- ja kattolautaan (30) ylemmän ikkunalasin kohdalla ja asenna seinä- ja kattolauta lasin kohdalle (166).

- Laita seinä- ja kattolauta lasin kohdalle ja varmista, että lasin reuna on lujasti paikoillaan.
- Paina lasin reuna varovasti vahvistusta vasten urassa t.
- Sen jälkeen kiinnitä seinä- ja kattolauta seinän ja katon palkkeihin (50, 51) ruuveilla (177).



12

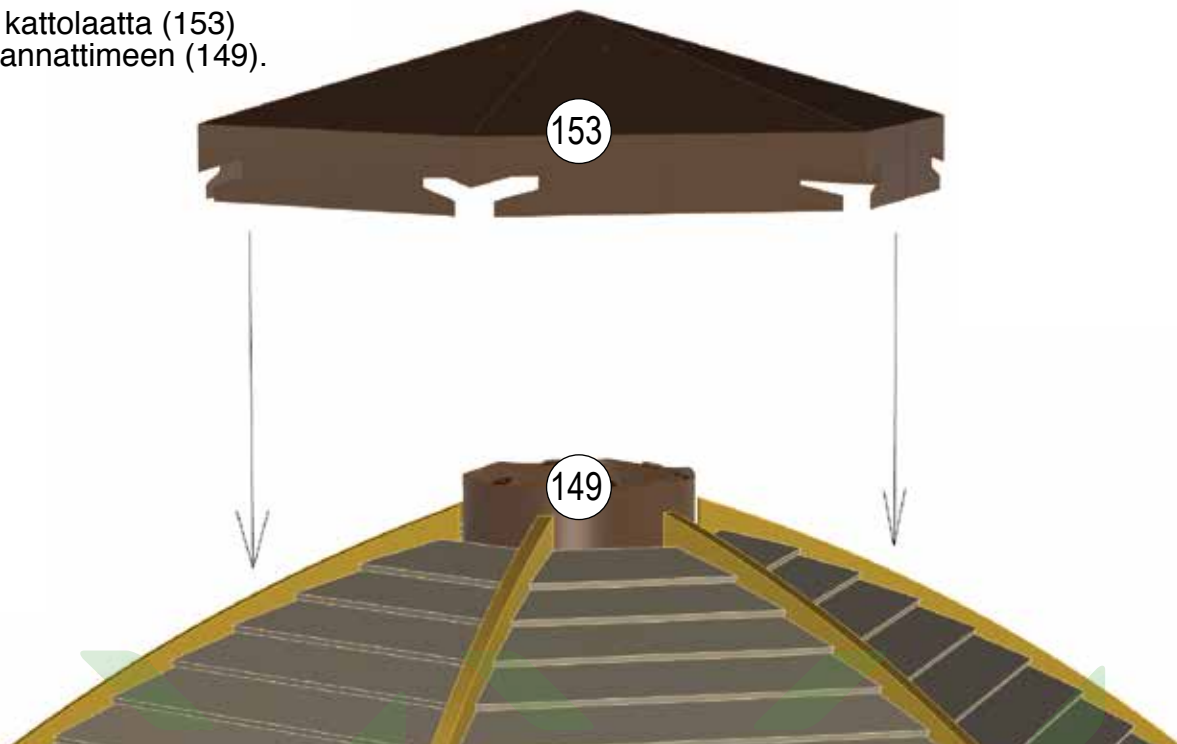
Laita seinä- ja kattolaudat (31–47) seinän ja katon palkkeihin (50, 51). (Katso kiinnitys kuvasta 9).



HUUDEN

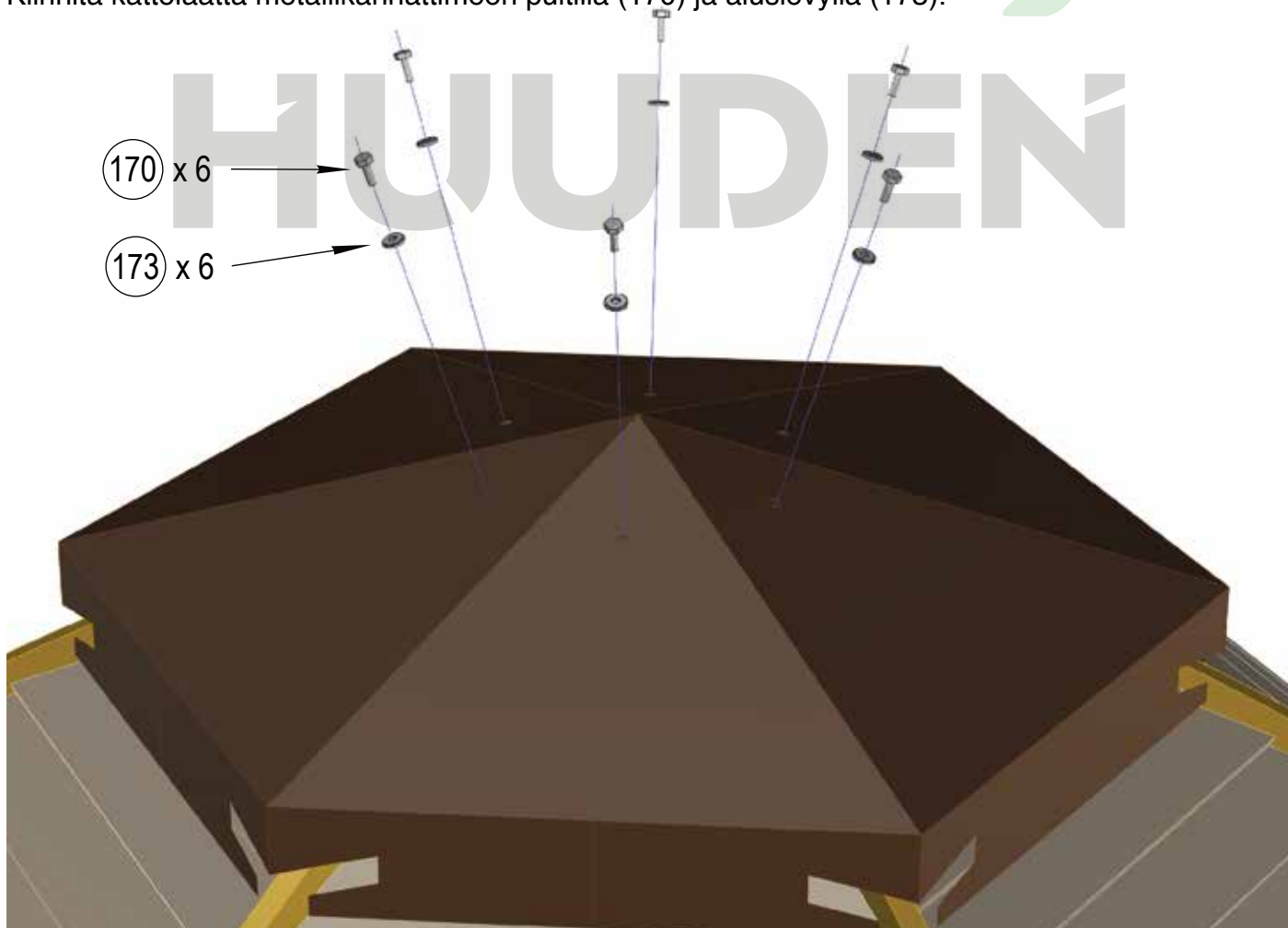
13

Kiinnitä kattolaatta (153)
metallikannattimeen (149).



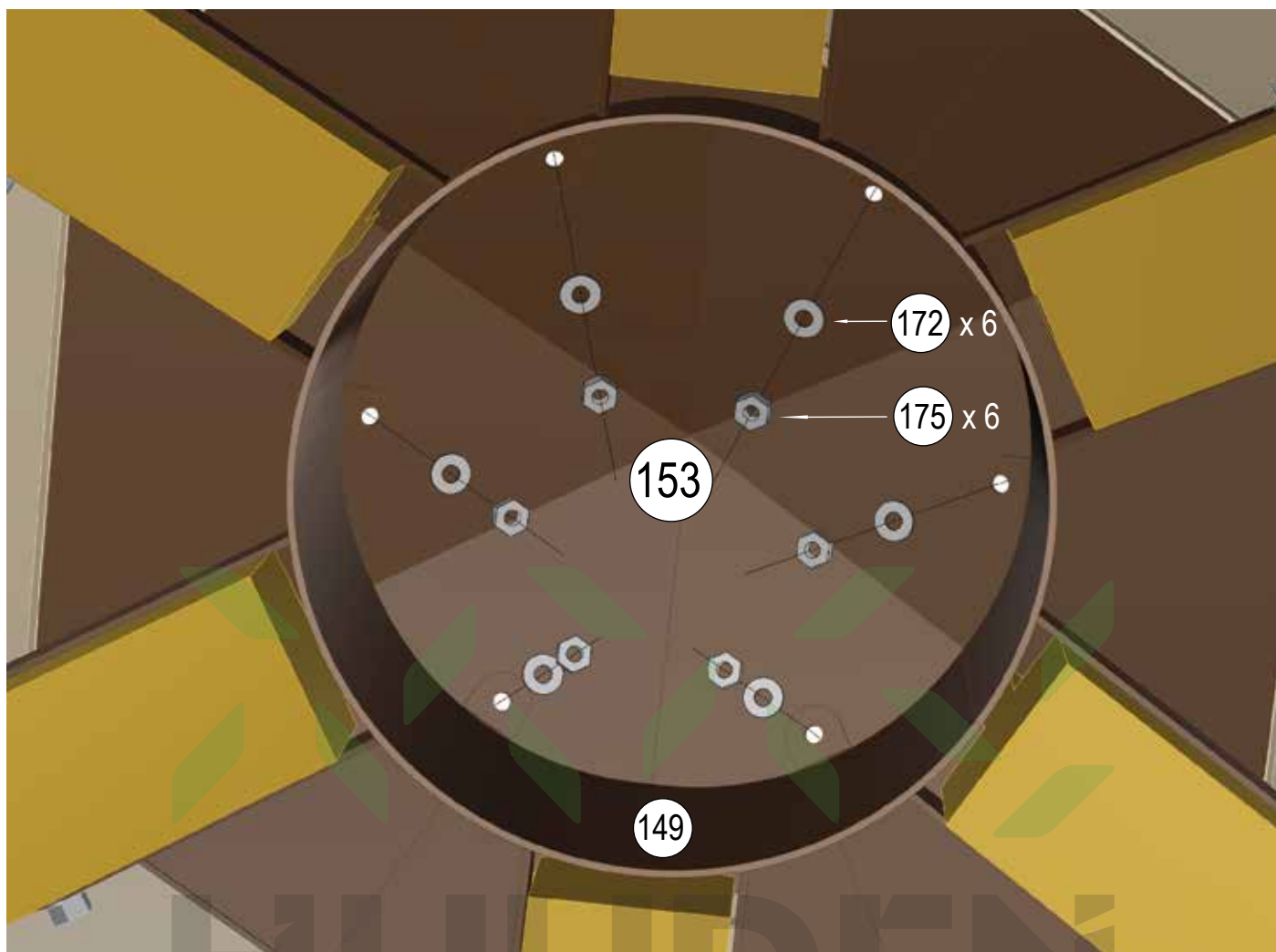
13.1

Kiinnitä kattolaatta metallikannattimeen pultilla (170) ja aluslevyllä (173).



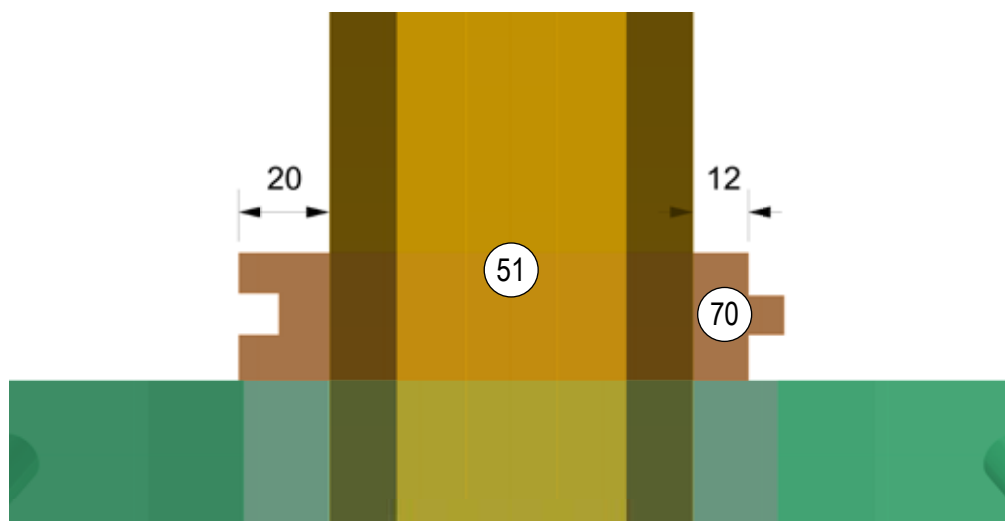
13.2

Kiinnitä kattolaatta metallikannattimeen sisäpuolelta aluslevyllä (172) ja mutterilla (175).

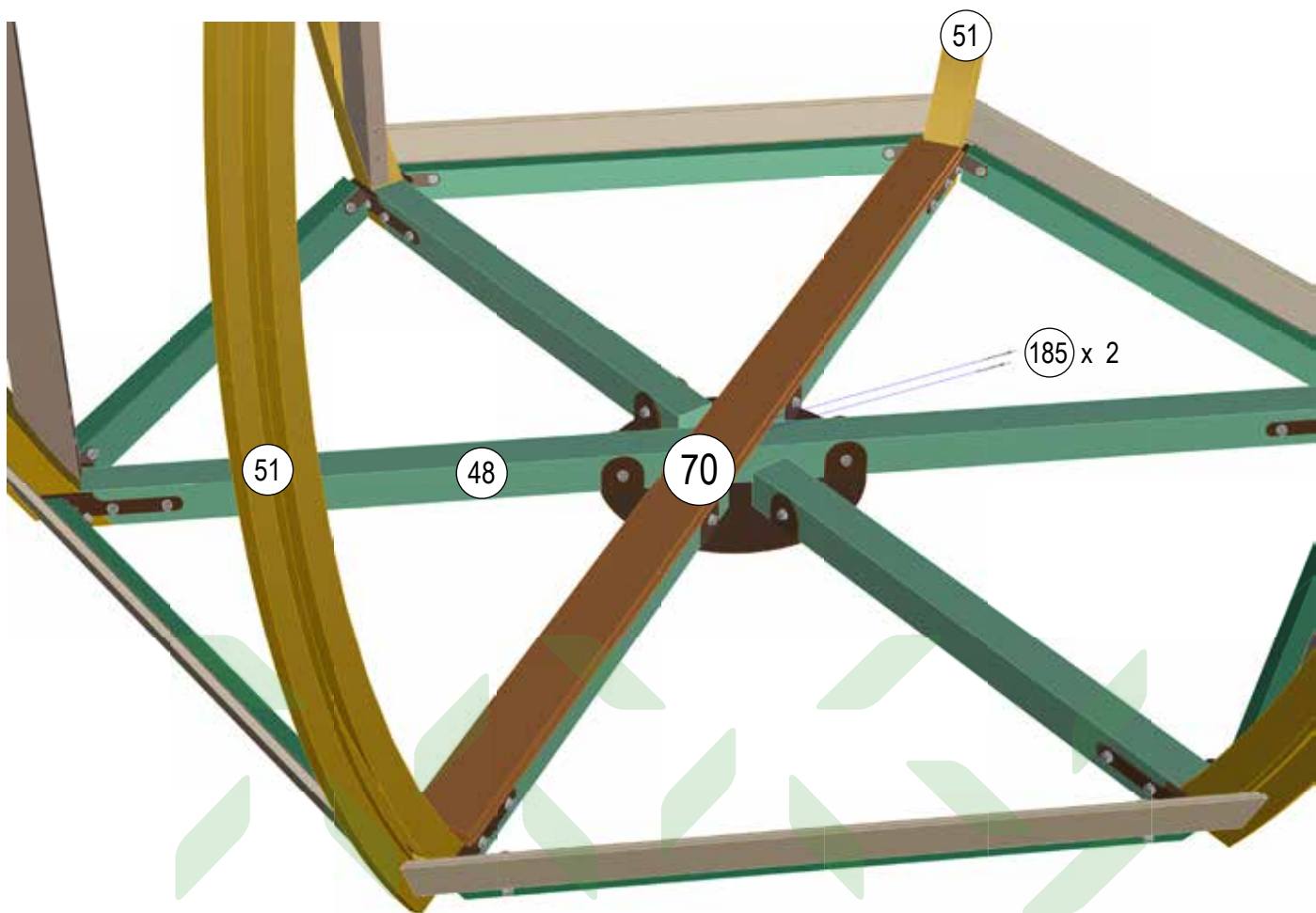


14 Asenna lattialaudat.

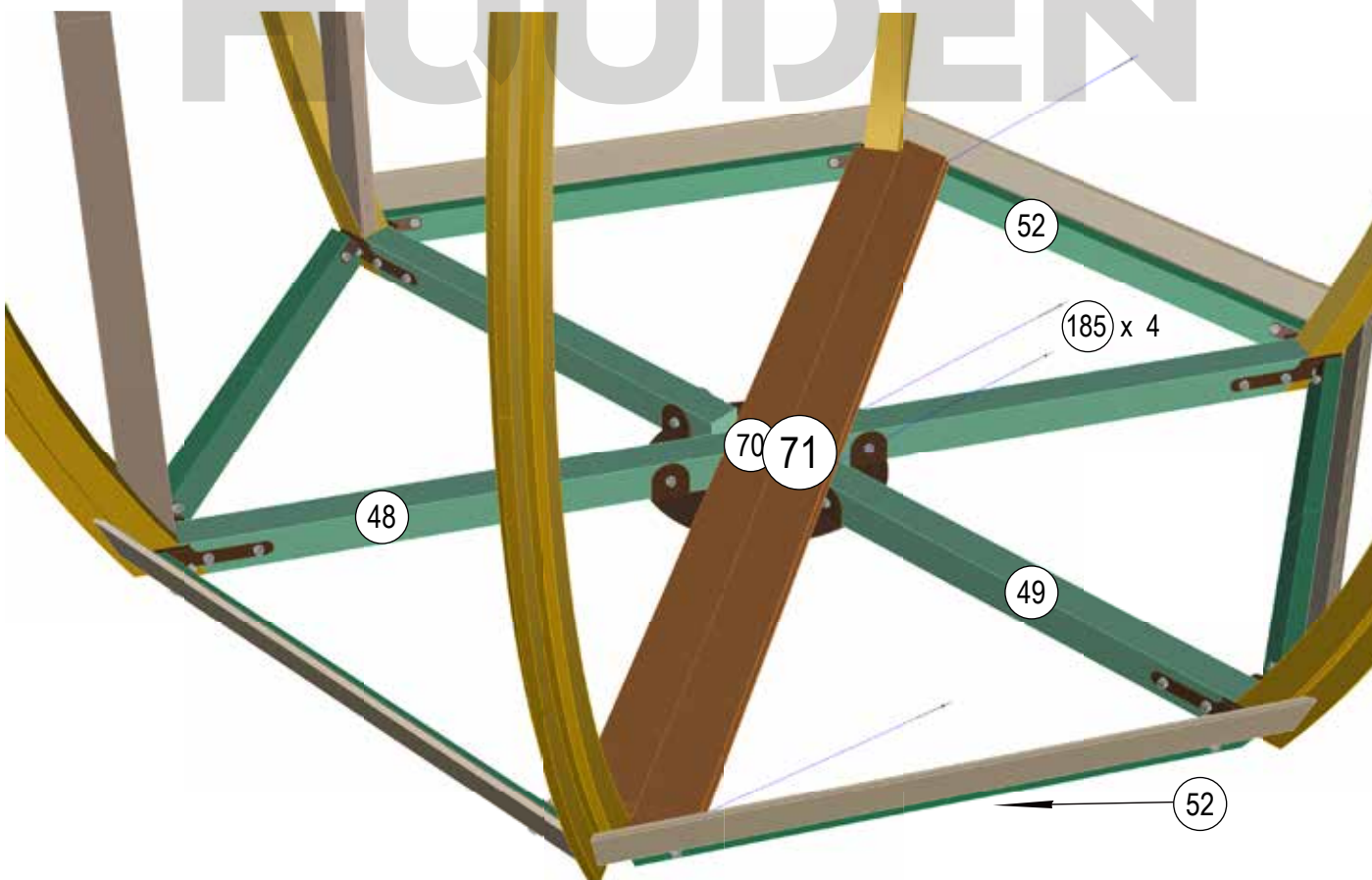
Kaikki lattialaudat on kiinnitetty nauloilla (185). Laita keskimäinen lattialauta (70) kuten seinä ja kattopalkit (51).



14.1 Kiinnitä lattialauta (70) lattialaattaan (48).

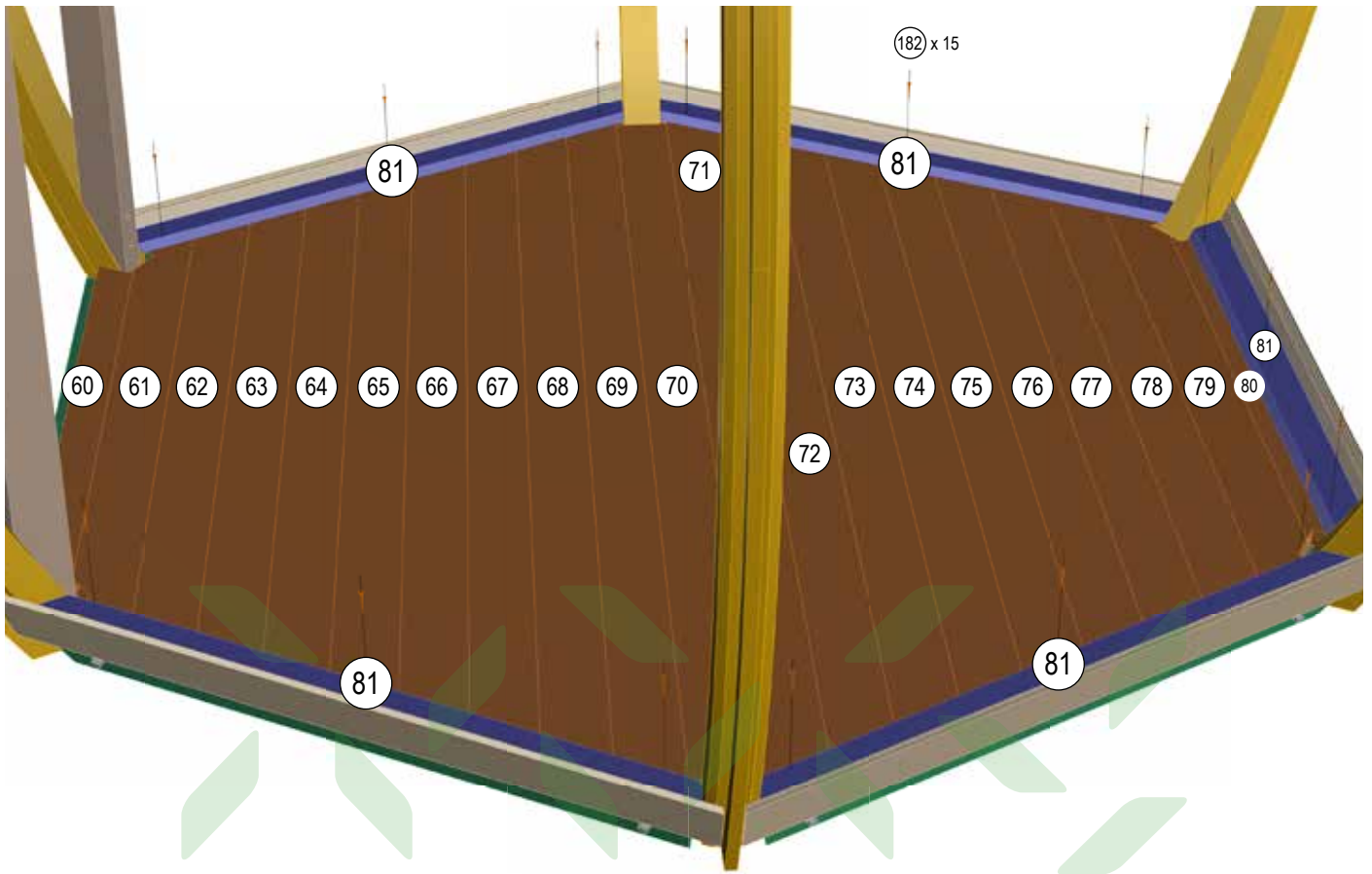


14.2 Kiinnitä lattialauta (71) lattialaattoihin (48, 49) ja lattian sivutolppaan (52) nauloilla (185).

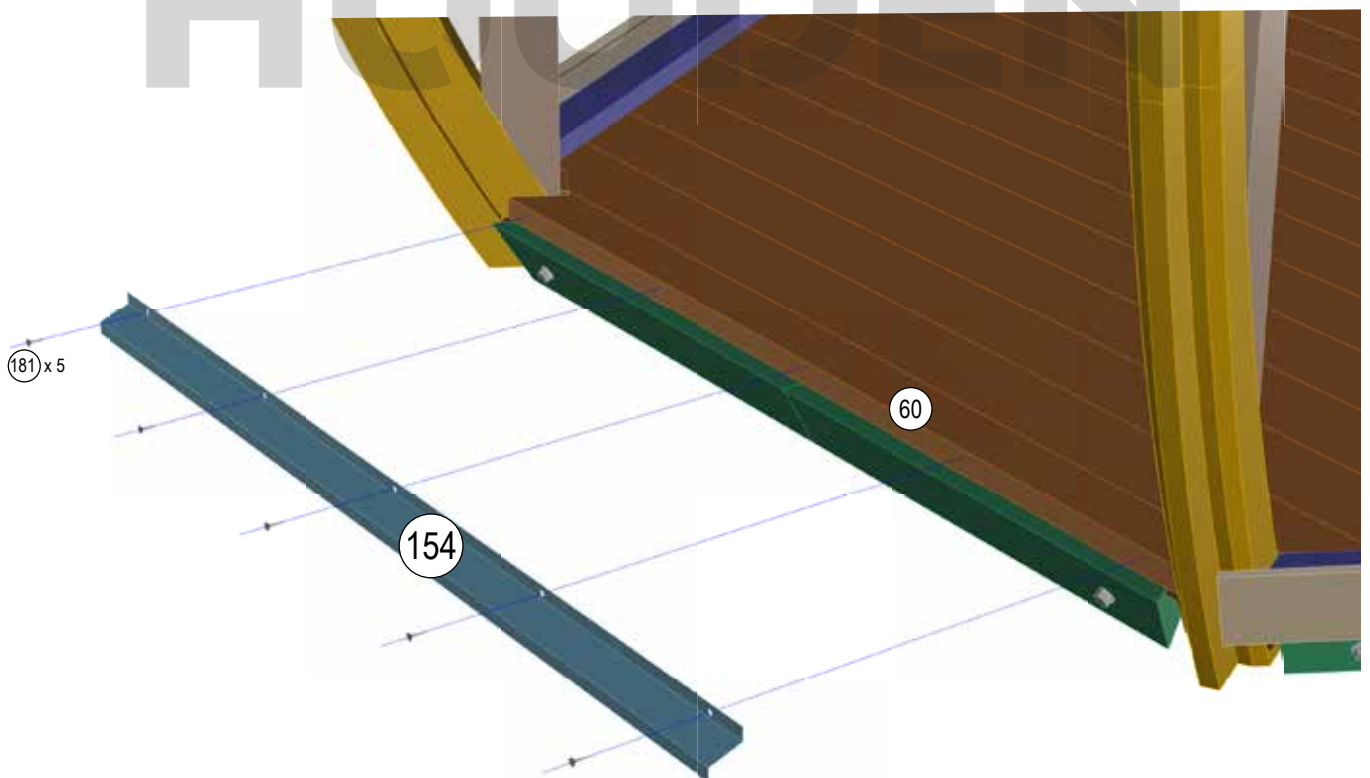


14.3

Kiinnitä jalkalistat (81) lattian reunoihin ruuvilla (182).

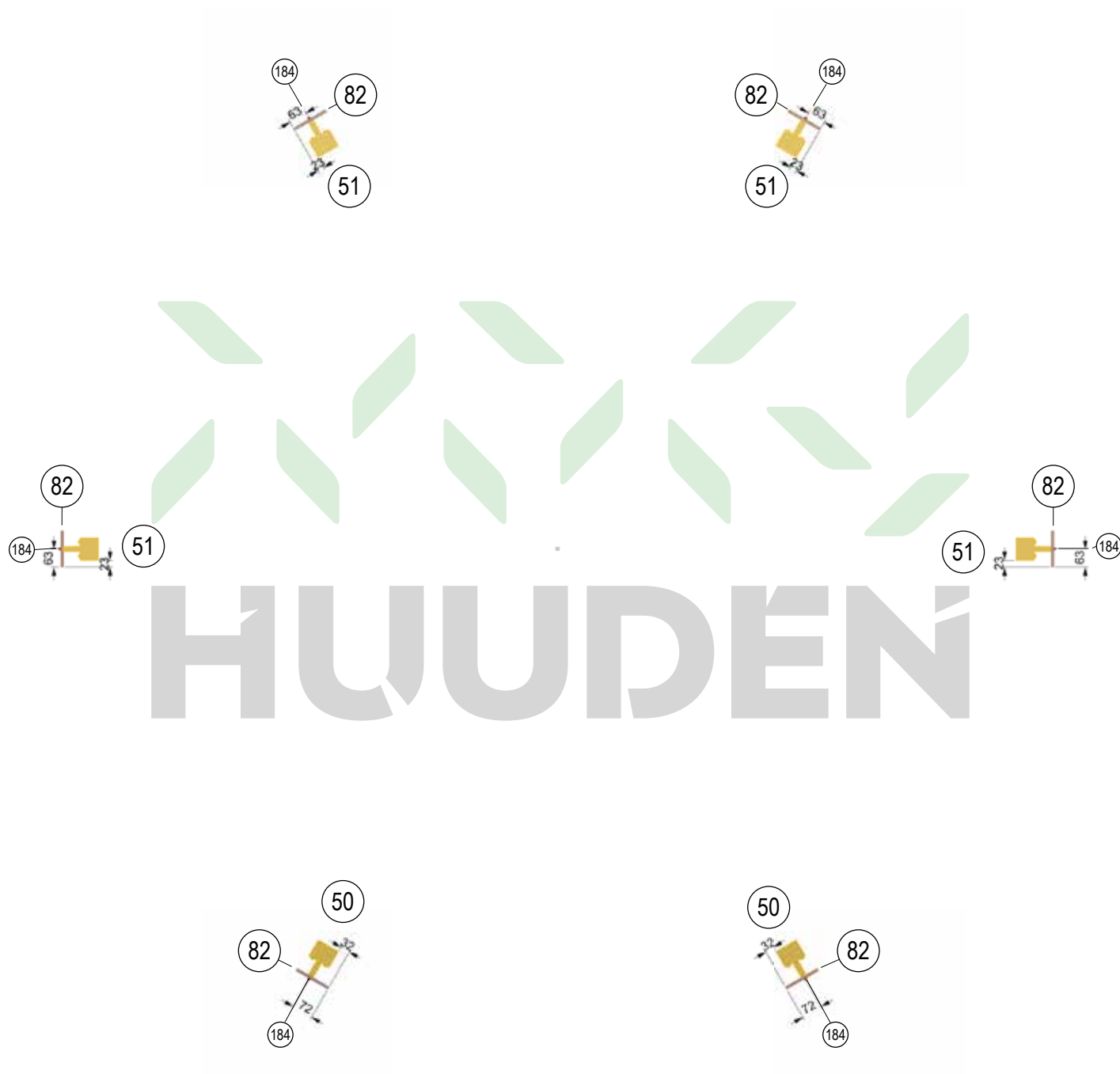


14.4



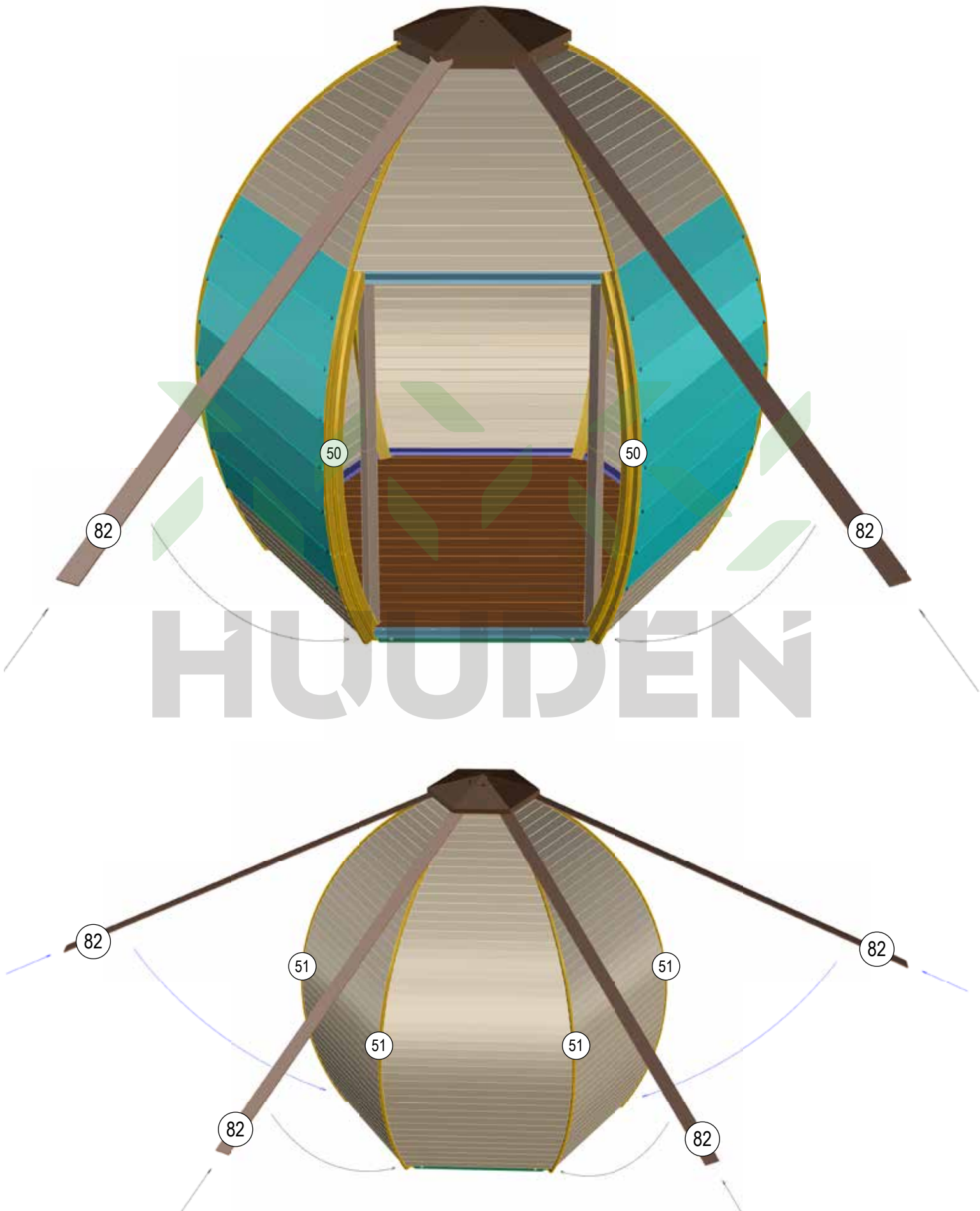
15 Asenna seinä- ja kattolaattojen välisteet.

Laita naula- (184) ja peitenauhat (82) seinän ja katon palkkeihin (50, 51) yllä osoitetulla tavalla.

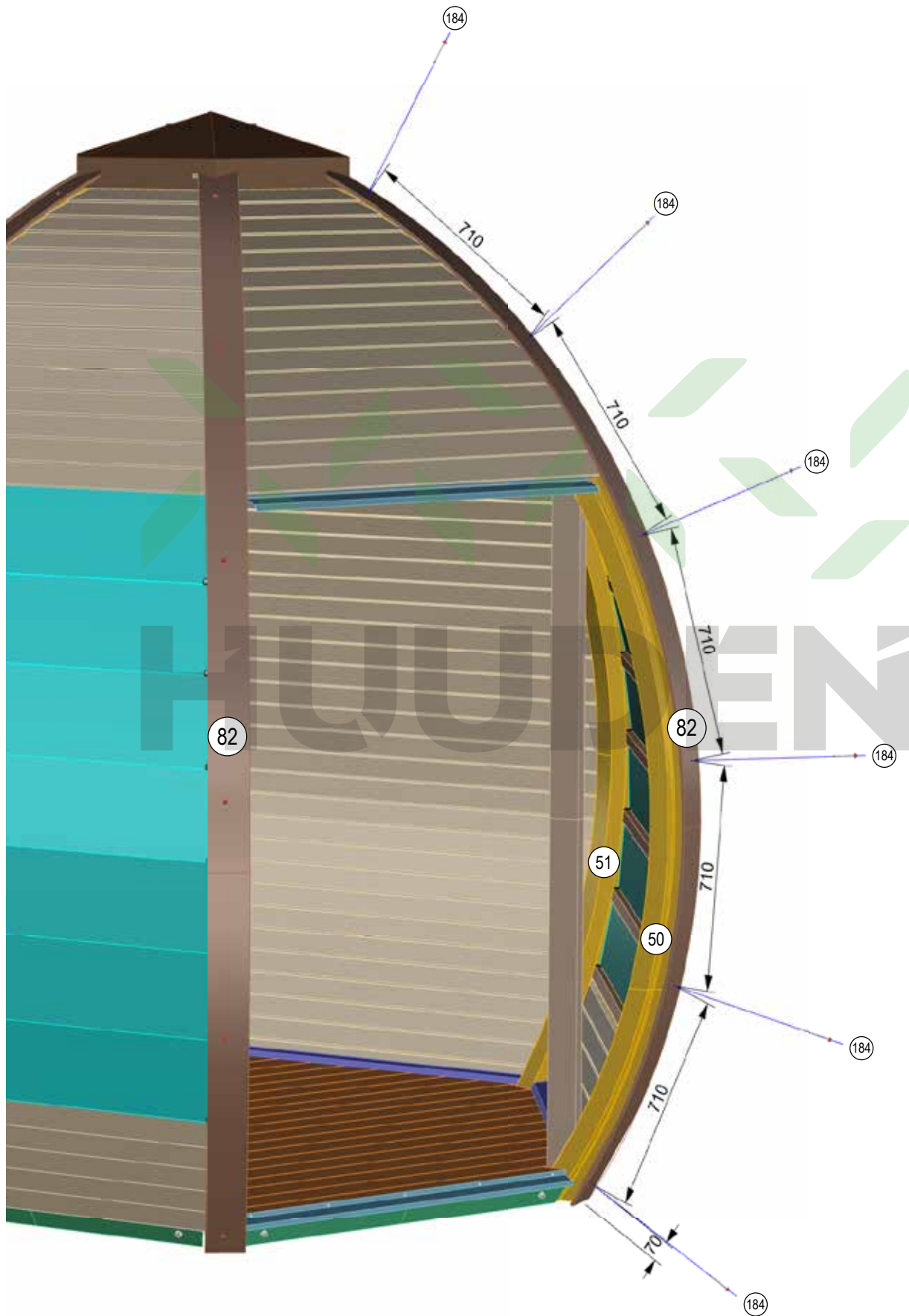


Ovi

15.1



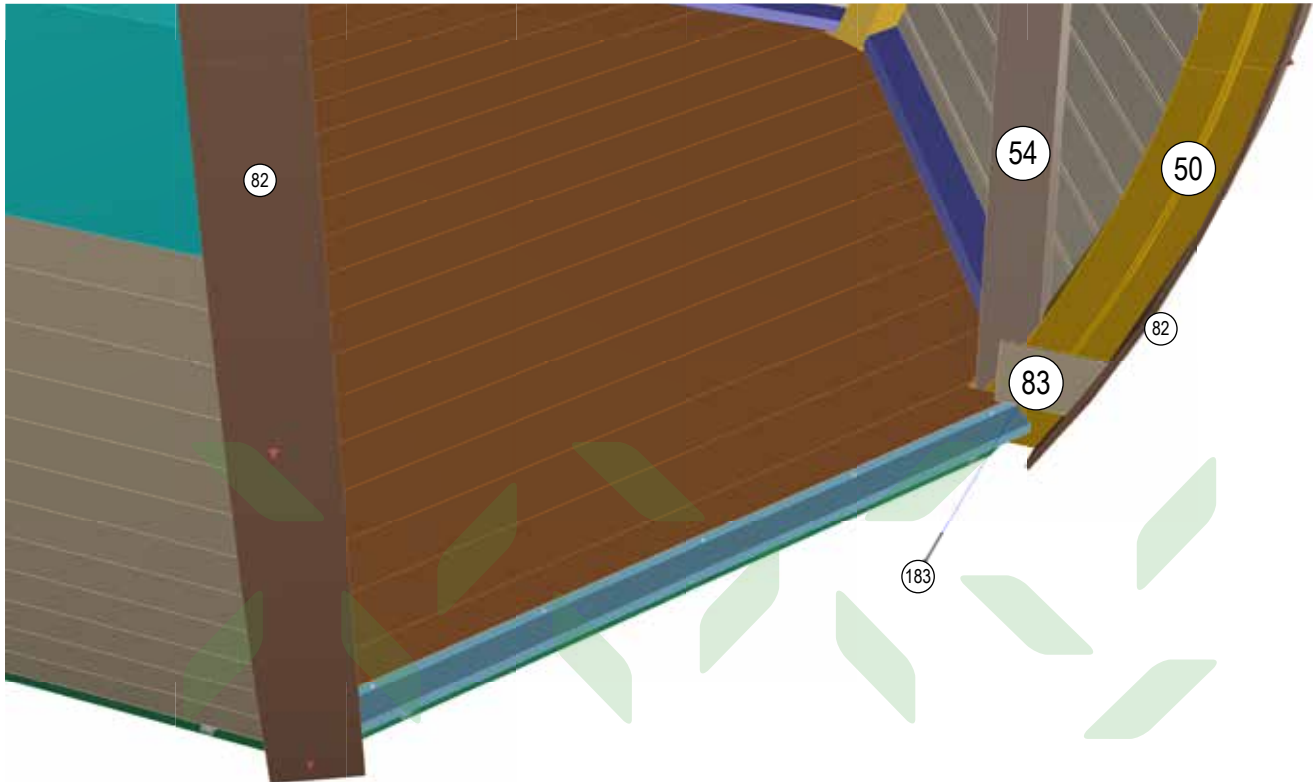
15.2



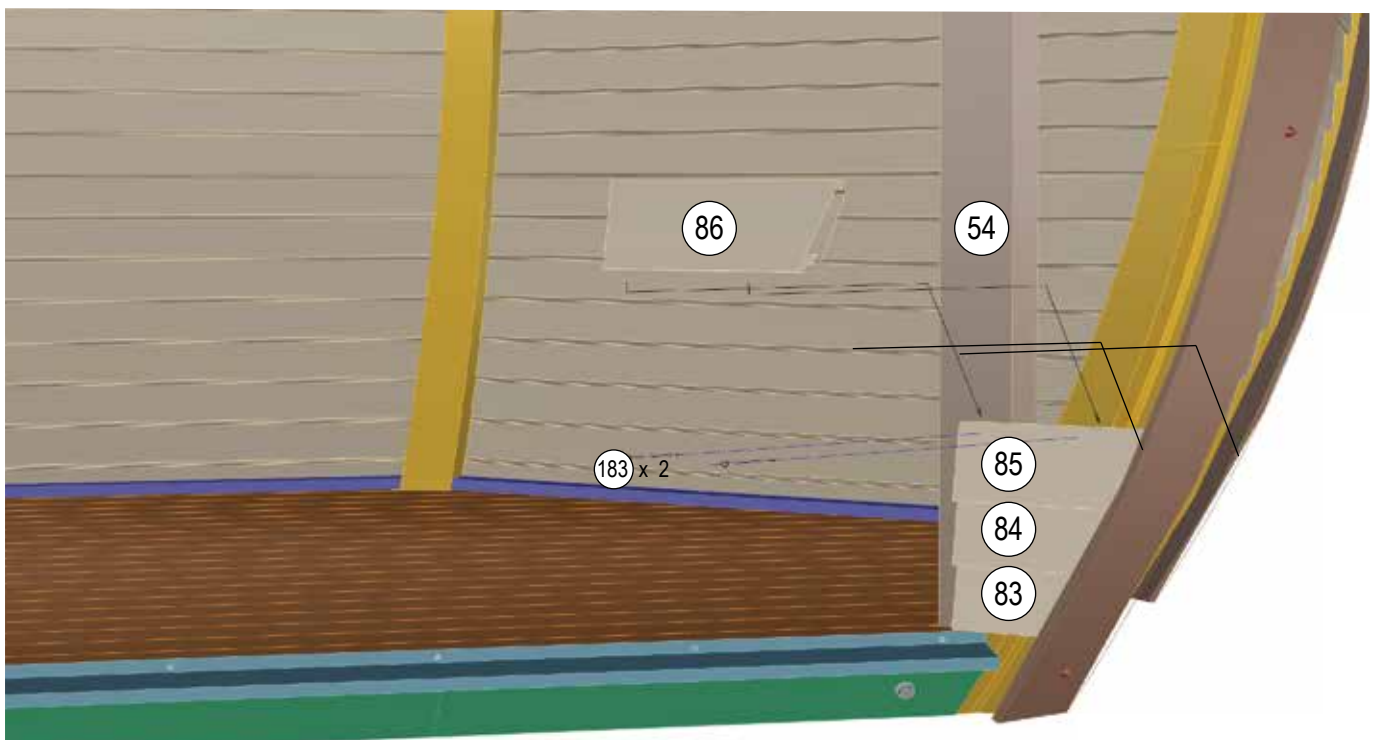
16 Asenna ovisyvennyksen konsolit.

Kiinnitä konsolit (83) oven vieressä seinän ja katon palkkeihin (50) nautoilla (183).

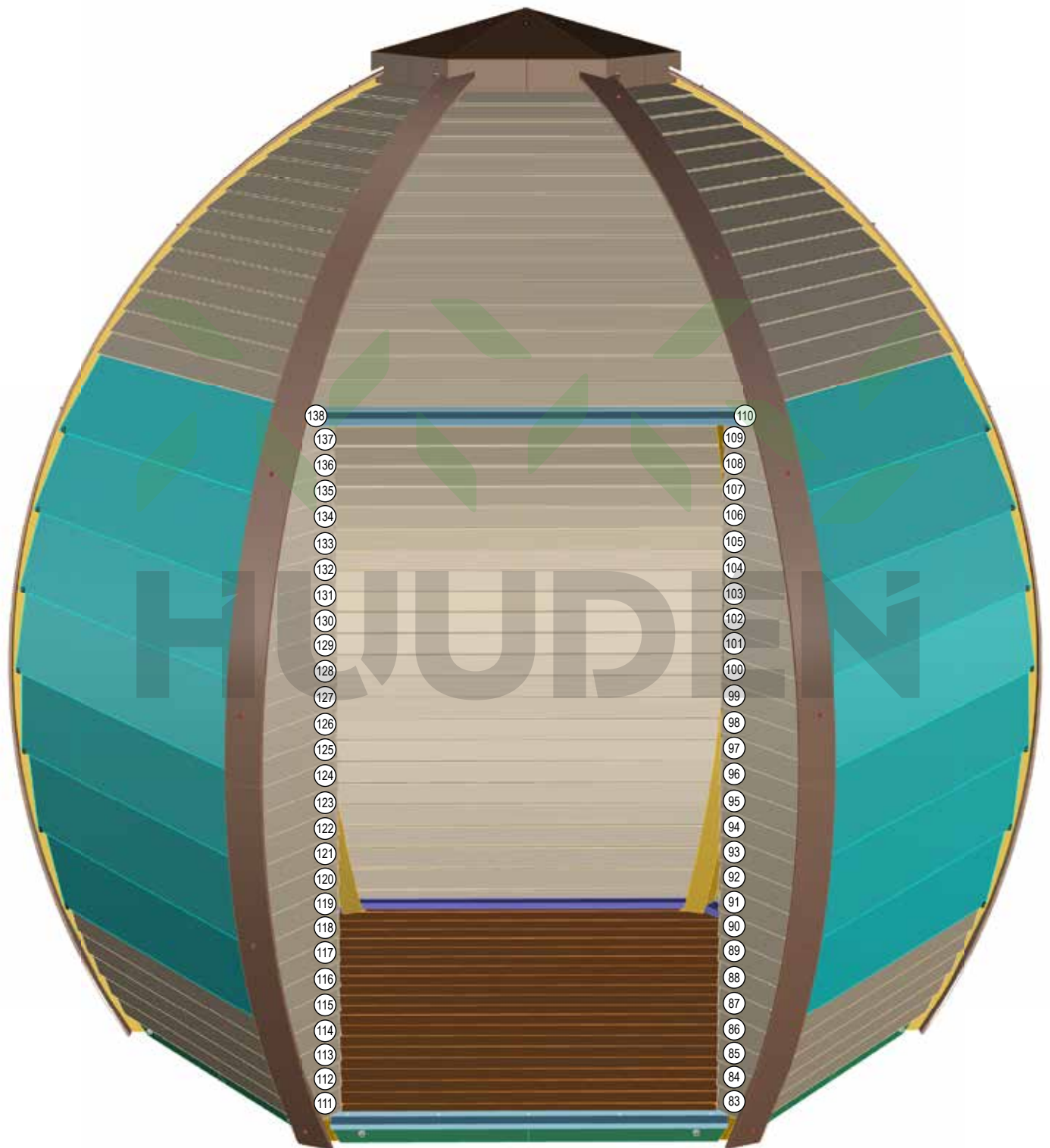
- Paina konsolit tiukasti peitenauhoihin kiinni (82) ja vasaroi naula konsolin (83) yläosaan siten, että seuraava konsoli peittää naulan pään.



HUUDEN

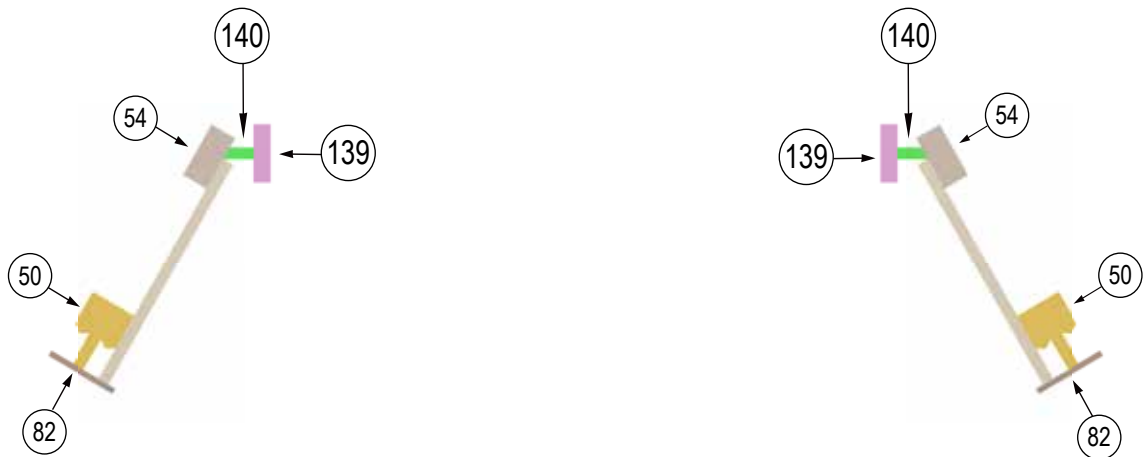


16.1

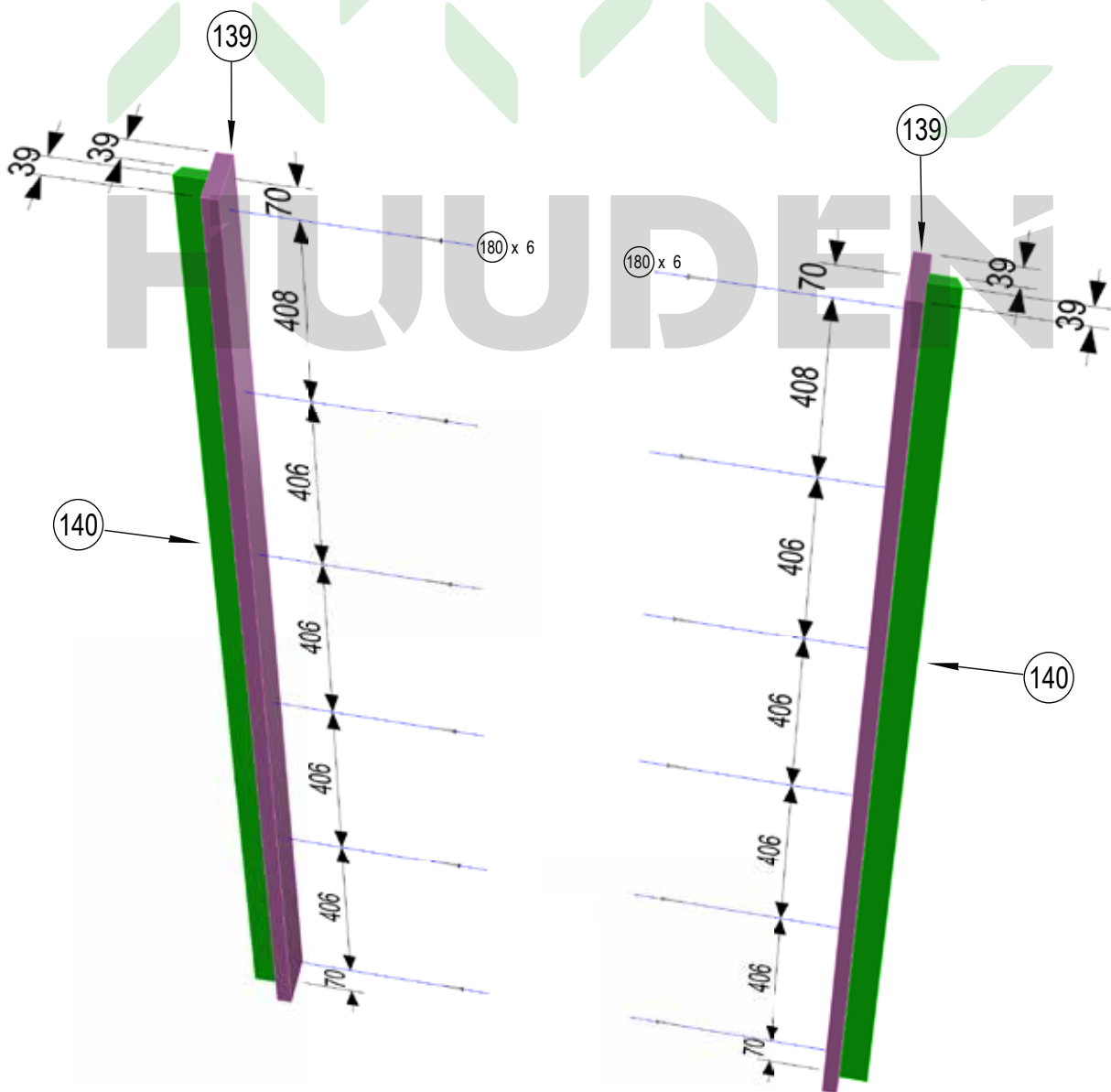


17 Ovenpieli.

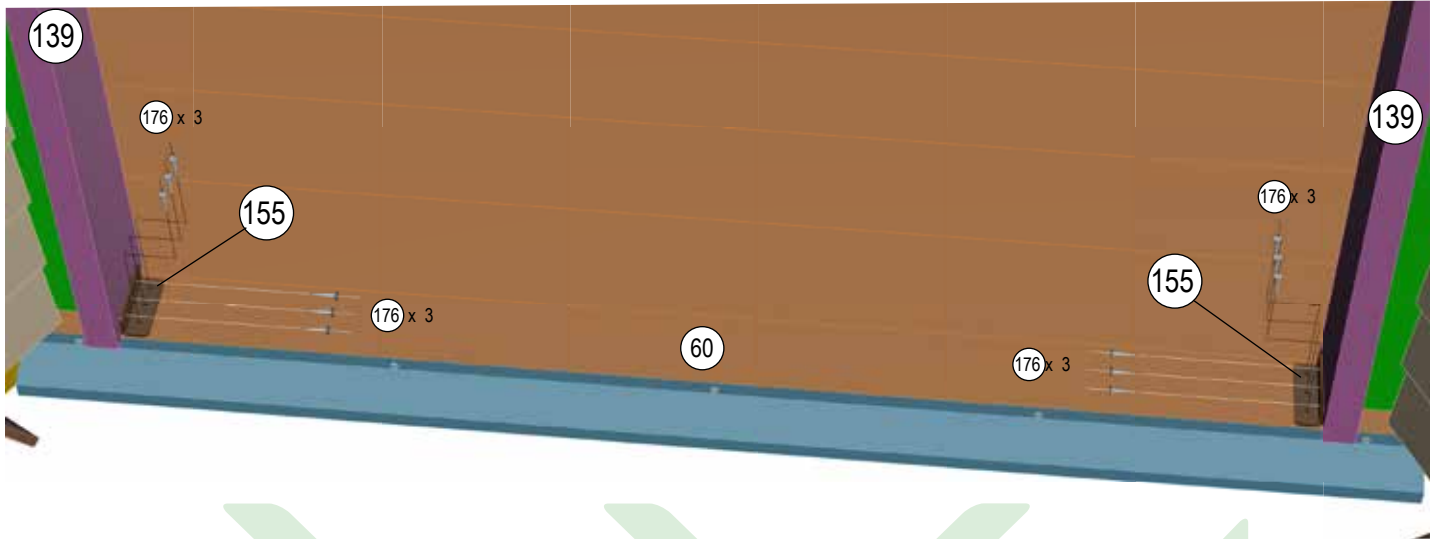
Ovenpielen (139, 140) tukilaudat kiilapalkissa (54) kuten yllä.



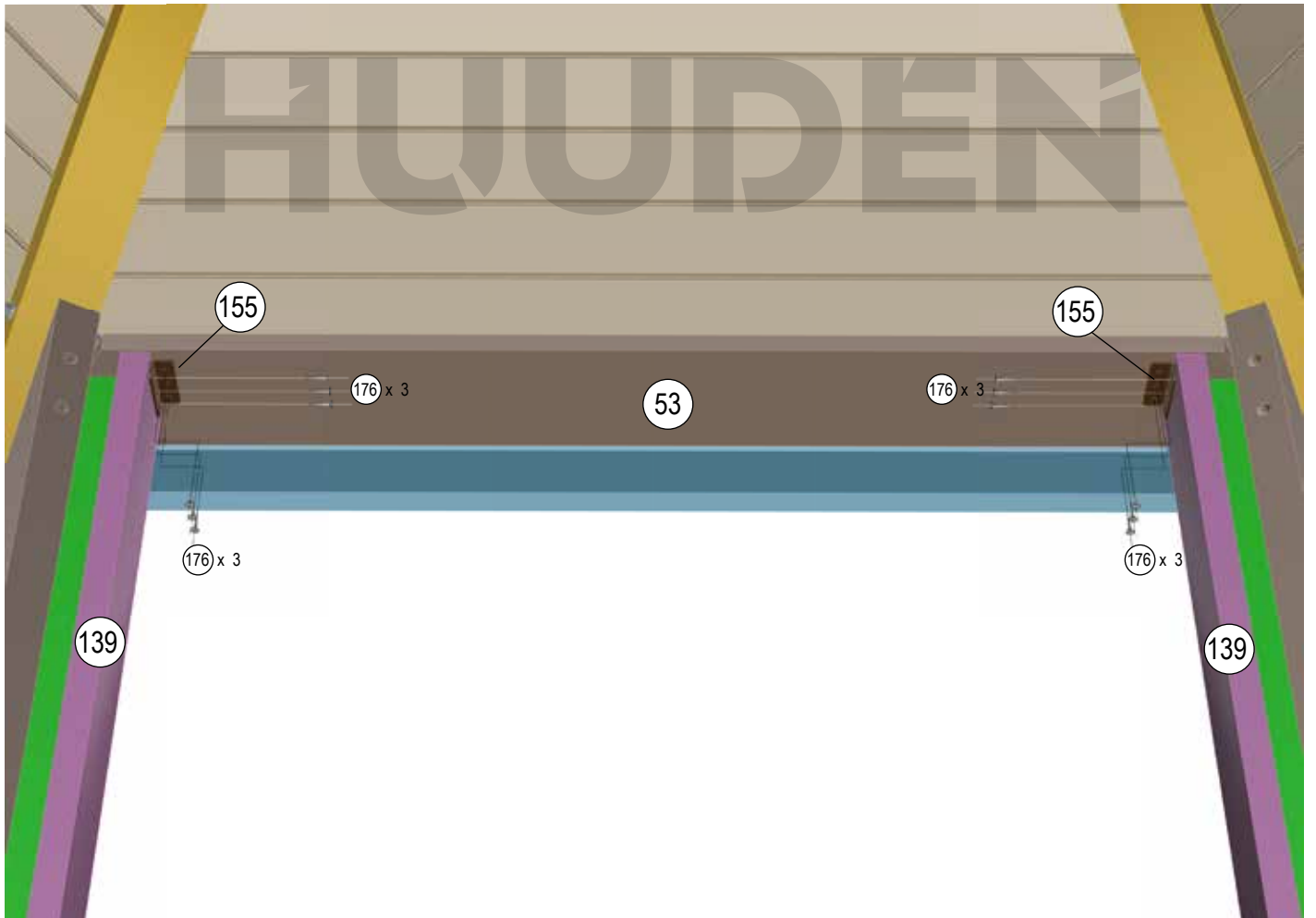
Kiinnitä ovenpielen (140) tukilauda toiseen tukilautaan (139) nauloilla (180).



17.1

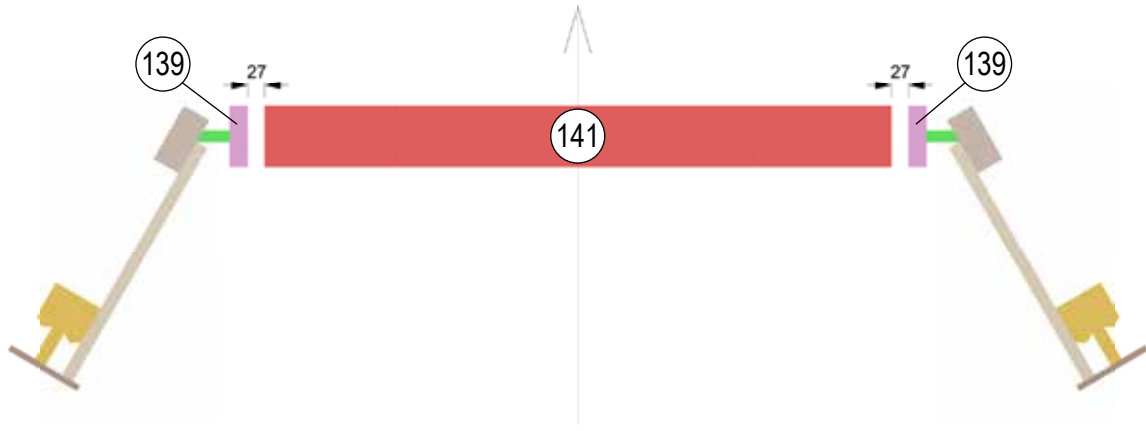


17.2

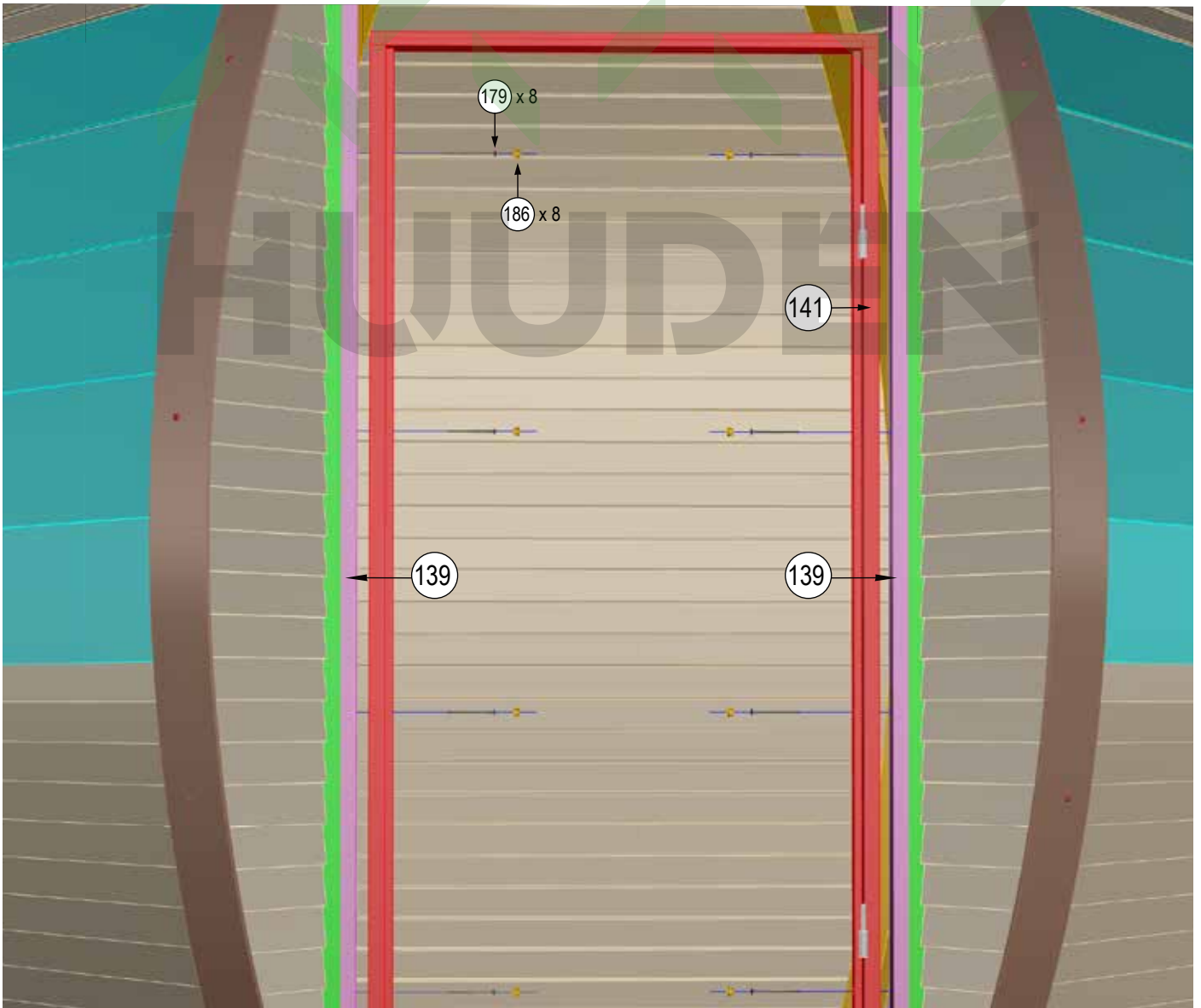


17.3

Laita ovenpieli (141) kuten yllä.



Kiinnitä ovenpieli (141) tukilautaan (139) ruuveilla (179) ja suojakorkeilla (186).



18

