



**HUUDEN**

Inspiration in wood



# Crown Shield Asennusohje

Malli SP28

Valmistaja pidättää oikeuden tehdä tuotteeseen teknisiä muutoksia.



[www.huuden.com](http://www.huuden.com)

Suunnittelu ja laatu  
HUUDEN OÜ

## Hyvä asiakkaamme

Onnittelut uuden Huuden puutarhamajan hankkimisen johdosta. Tämä opas sisältää ohjeet puutarhamajan kokoamiseen. Lue tämä ohje huolellisesti ja säilytä se vastaisuuden varalle.

Tämä puutarhamaja on valmistettu korkealuokkaisista ja kestävästä materiaaleista. Asianmukainen hoito varmistaa laatutason ylläpidon ja voit nauttia puutarhamajan käytöstä useiden vuosien ajan.

- Tuotepakkausta on ennen puutarhamajan kokoamista säilytettävä kuivassa ja auringolta suojatussa paikassa.
- Tuotepakkausta ei saa laittaa suojaamattomana maan päälle.
- Älä säilytä pakkausta lämmitetyissä tiloissa.
- Älä laita majan osia suojaamattomina maan päälle, jotta lika ja kosteus eivät pääsisi vaikuttamaan niihin.
- Älä laita puutarhamajaa paikkaan, jossa se olisi vaikeiden sääolosuhteiden kohteena (voimakkaat tuulet, lumipyryt jne.).

## Kokoamisen esivalmistelut

Lajittele seinäpaneelien osalta; älä koskaan laita osia suoraan maahan, vaan vaikka suojakalvon päälle. Puutarhamajan kokoamiseen tarvitaan kaksi kokoajaa.

Asennuksessa tarvitaan seuraavia työkalua:

- tikkaat
- vasara
- ruuvimeisseli
- akkupora
- 17 mm kiintoavain
- 10 mm kiintoavain
- veitsi
- puuporra 6mm

## Perustukset

Ennen majan kokoamista on erittäin tärkeää rakentaa kestävä ja kantava perustus. Voit valita sinulle parhaiten sopivan perustuksen. Suositeltavia perustustyypppejä ovat: laattaperustus, paalu-perustus ja harkkoperustus. Muista, että vakaa ja riittävän kantava perustus varmistaa on rakennuksen vakauden ja estää ikkunoiden rikkoutumisen puurakenteiden mahdollisten muodonmuutosten johdosta.

## Puutarhamajan maalaaminen ja ylläpito

Muista, että puu on elävä materiaali, joka saattaa käsitteilytavasta riippumatta paisua, kutistua tai joskus myös vääntyä. Kun puutarhamajan tuotepakkaus on toimitettu asennuskohteeseen, poista pakkaus kahden viikon sisällä. Jos tuote jää pitemmäksi aikaa pakkaukseen, käsittelemätön puupinta saattaa sinertyä homeen johdosta. Puutarhamajan osat on niiden ilmaston vaikutukselta suojaamiseen käsiteltävä mahdollisimman pian jollakin puun suoja-aineella. Lattialaatat on käsiteltävä erityisvalmisteisella puun kyllästysaineella, joka estää maanpinnan kosteuden imeytymisen puutarhamajan osiin. Lattialautojen alapinta on lisäksi käsiteltävä puun kyllästysaineella. Myös ovet on suositeltavaa käsitellä puun kyllästysaineella, jotta ne eivät taipuisi. Puutarhamajan muut puiset osat on käsiteltävä ennen majan kokoamista puun kyllästysaineella (paitsi lattialautojen pinta). Levitä kyllästysainetta huolellisesti myös puuosien ja lautojen päihin, jotta kosteus ei pääsisi imeytymään puuhun.

Ennen kyllästysaineen levittämistä on suositeltavaa käyttää lattian pohjustetta. Jos maja maalataan, käytä vain laadukkaita maaleja ja ulkopinnan ja katon maalaamiseen vain hyvin peittäviä maaleja. Maja on maalattava kahteen kertaan. Noudata valmistajan antamia ohjeita ja kysy neuvoja asiantuntijalta. Älä maalaa majaa sateisella säällä. Kunnolla huollettu ja maalattu maja kestää käytössä huomattavasti pitempään. On suositeltavaa tarkistaa majan osat kerran puolessa vuodessa, jotta varmistat puisten komponenttien pitkän kestävyuden.

## **Takuu**

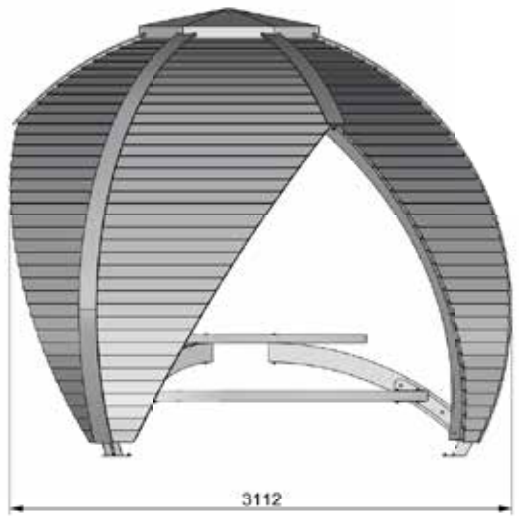
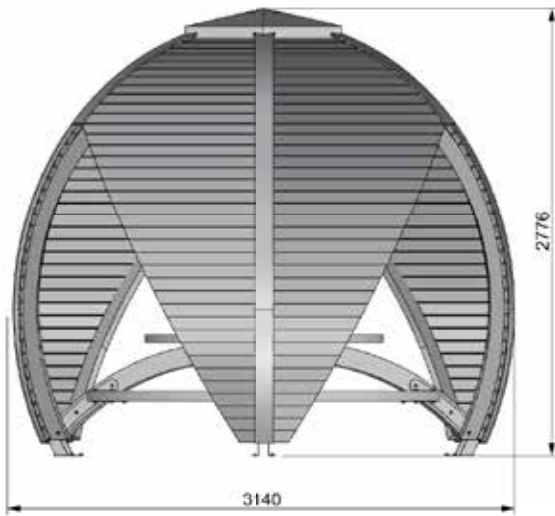
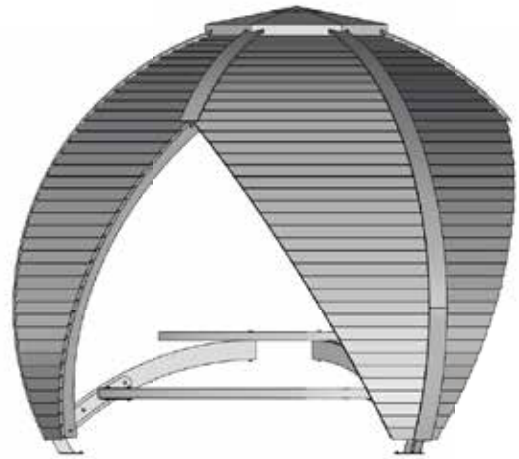
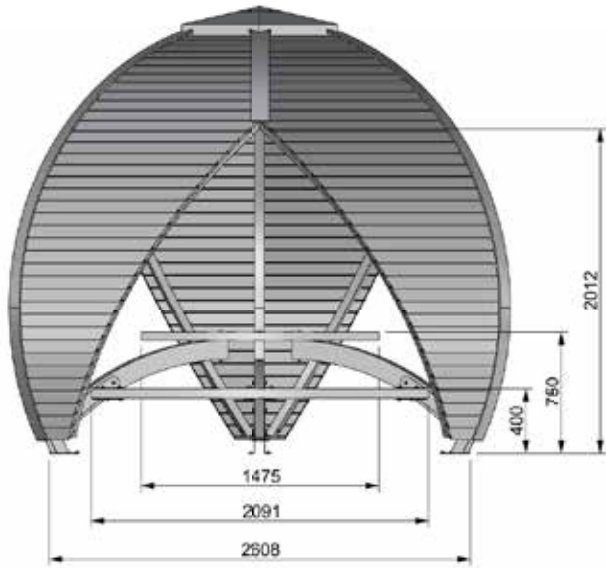
Kaikki puutarhamajan osat ovat läpäisseet tiukan laadunvarmennuksen ennen pakkaamista ja on pakattu käsittelemättöminä. Jotta asennuksessa ei tulisi ongelmia, varmista, että toimitus vastaa siihen liitettyä pakkauslistaa. Tämä tarkastus on tehtävä viipymättä, mutta viimeistään 15 päivän sisällä majan toimittamisesta ja vastaanottamisesta.

Takuu ei kata:

- Epätasaisen perustuksen aiheuttamia rakenneaurioita ja muita seuraamuksia.
- Puun ominaisuuksista johtuvia muutoksia (paisuminen, kutistuminen, taipuminen).
- Puun kuivumisen aiheuttamia halkeamia.
- Puun osien maalipinnan muutoksia, jotka eivät vaikuta puun käyttöikään (home, sinertävä väri)
- Käyttäjän majan osiin tekemiä muutoksia: osiin poratut reiät, ikkunan väärä asennustapa jne. -.
- Kevyesti taipuneet puunosat, jos ne voidaan silti asentaa.
- Jo maalatut ja käsitellyt osat.

**Takuu kattaa ainoastaan virheellisten osien vaihtamisen.**

ITEM NO.	PUUOSAT	Määrä	Mitat (mm)
81	Seinä- ja kattopalkit	3	60x120
82	Seinä- ja kattopalkit	3	60x120
83	Seinä- ja kattopalkit	6	50x100
84	Pöytäjalka	3	60x120
85	Penkki	3	60x200
86	Pöytälevy	3	50x1470x626
1-80	Seinä- ja kattolaudat	240	27x98
87	Suojalistat	6	9x125
	<b>METALLIOSAT</b>		<b>Paksuus (mm)</b>
89	Pöydänjalan metallikantaja	3	3
80	Metallikannattimet		3
90	Ylempi metallikannatin	1	3
91, 92	Metallikannattimet	6	3
93	Kattolaatta	1	3
	<b>IKKUNAN</b>		
106	Ikkunan	27,6m	
	<b>KIINNITTIMET</b>		
93	Pultti	15	M10x90
94	Pultti	30	M10x80
95	Pultti	12	M10x70
96	Pultti	6	M6x20
97	Ruuvi	6	M10x40
98	Aluslevy	114	M10
99	Aluslevy	6	M6
990	Aluslevy	6	16x6,8x0,8
100	Aluslevy	6	

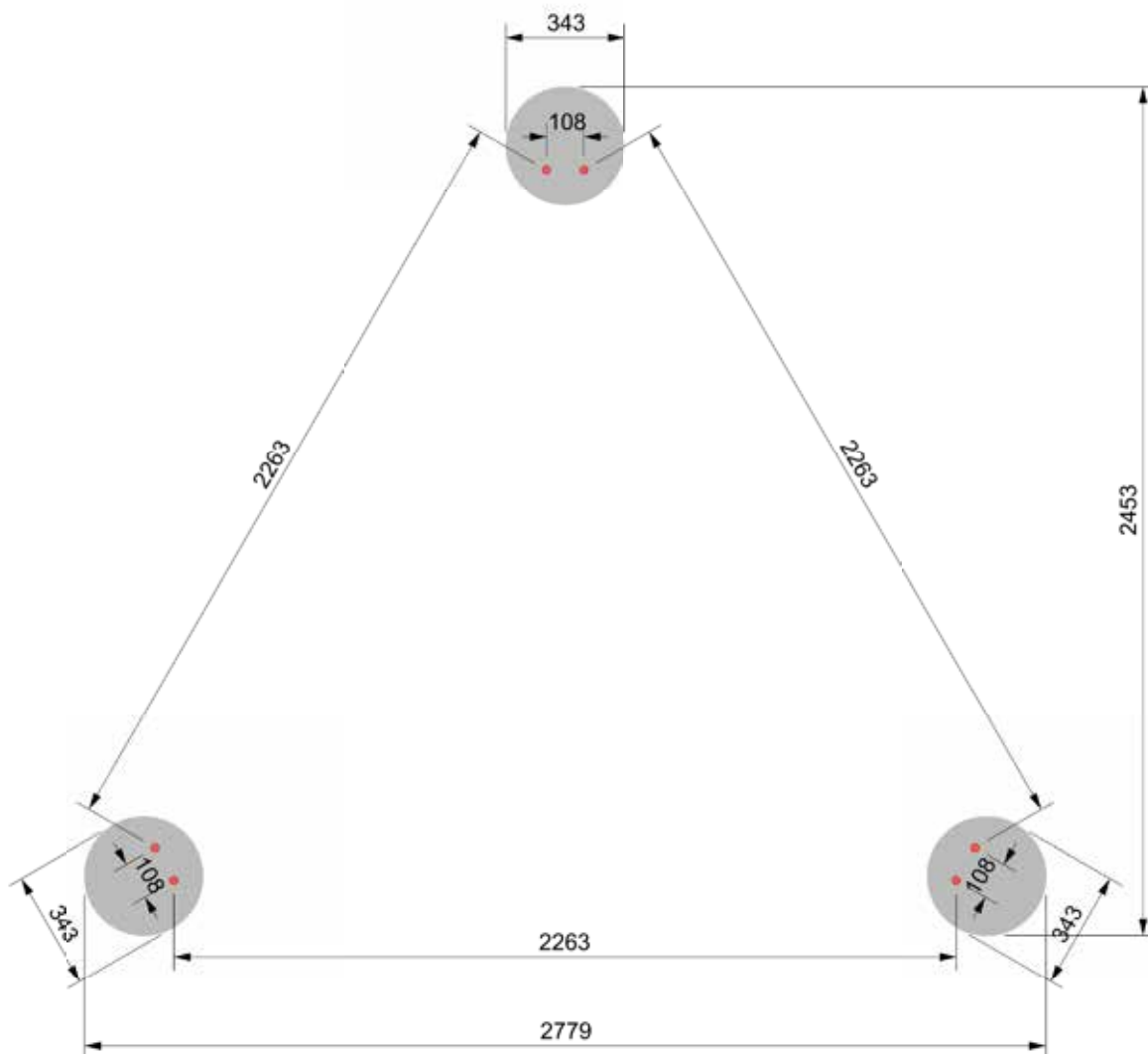


## Lattiapalkkien valmistelu

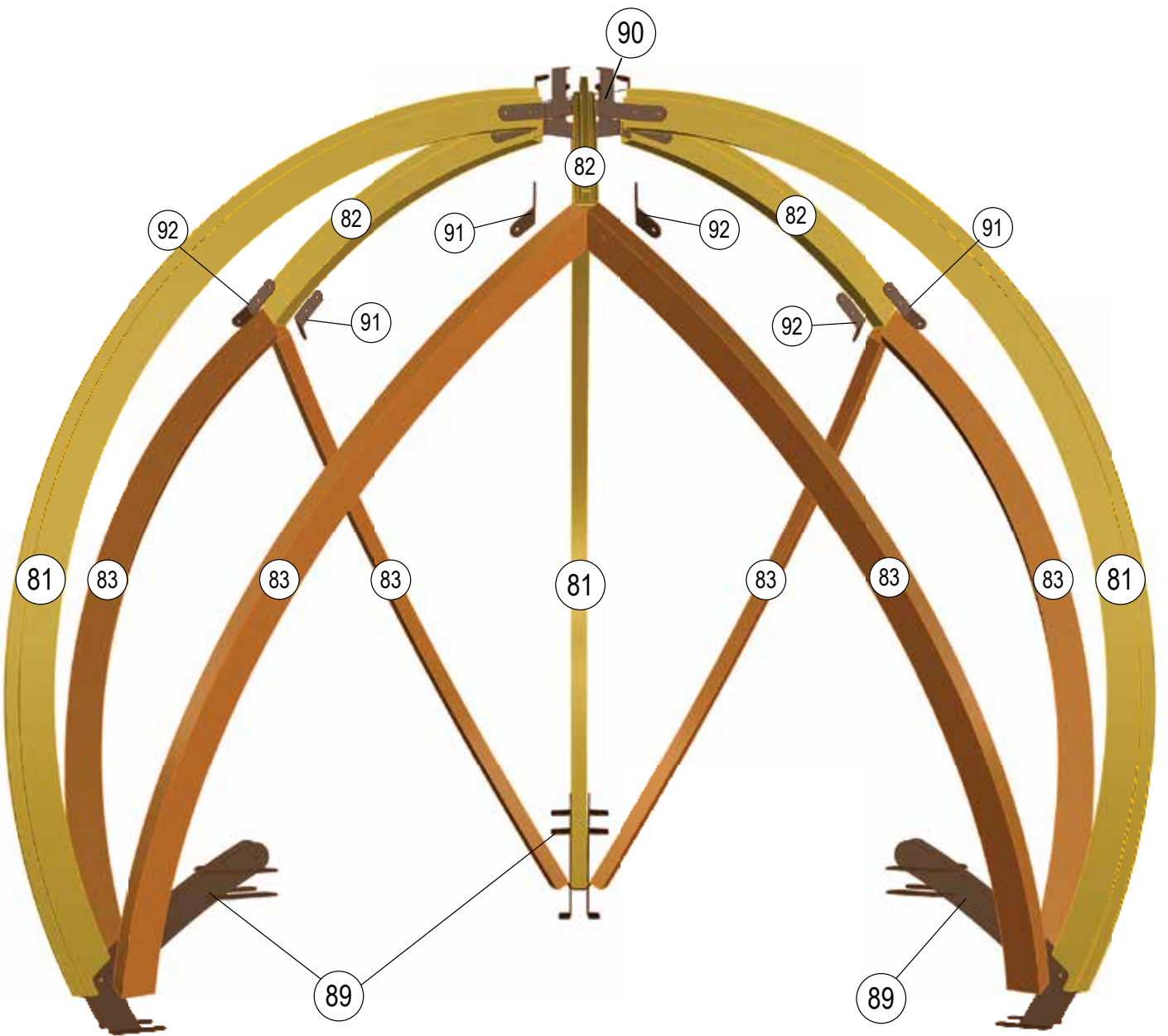
Huom: Jotta maja ei pääsisi käytössä painumaan, on litistynyt perustukset tai kova, tasainen alusta valmistettava asennusta varten. Alla olevassa piirustuksessa on osoitettu lattiapalkkien asennusväli. Lattiapalkit kiinnitetään pyöreällä metallilevyllä, joka on piirustuksen keskellä.  
suositeltavat perustukset:

- Laattaperustus.
- Pilariperustus

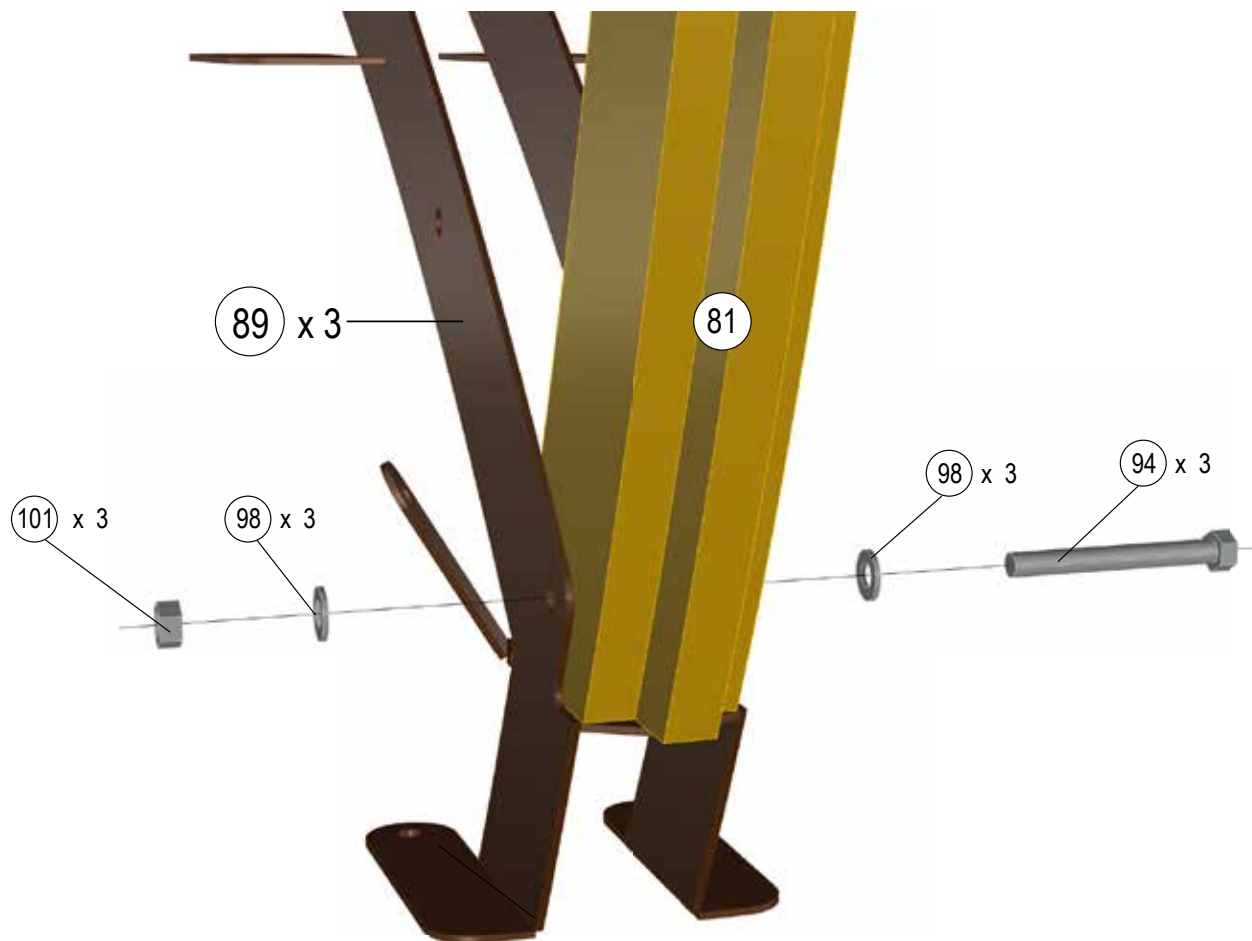
Metallikannattimet (89) kiinnityspaikat.



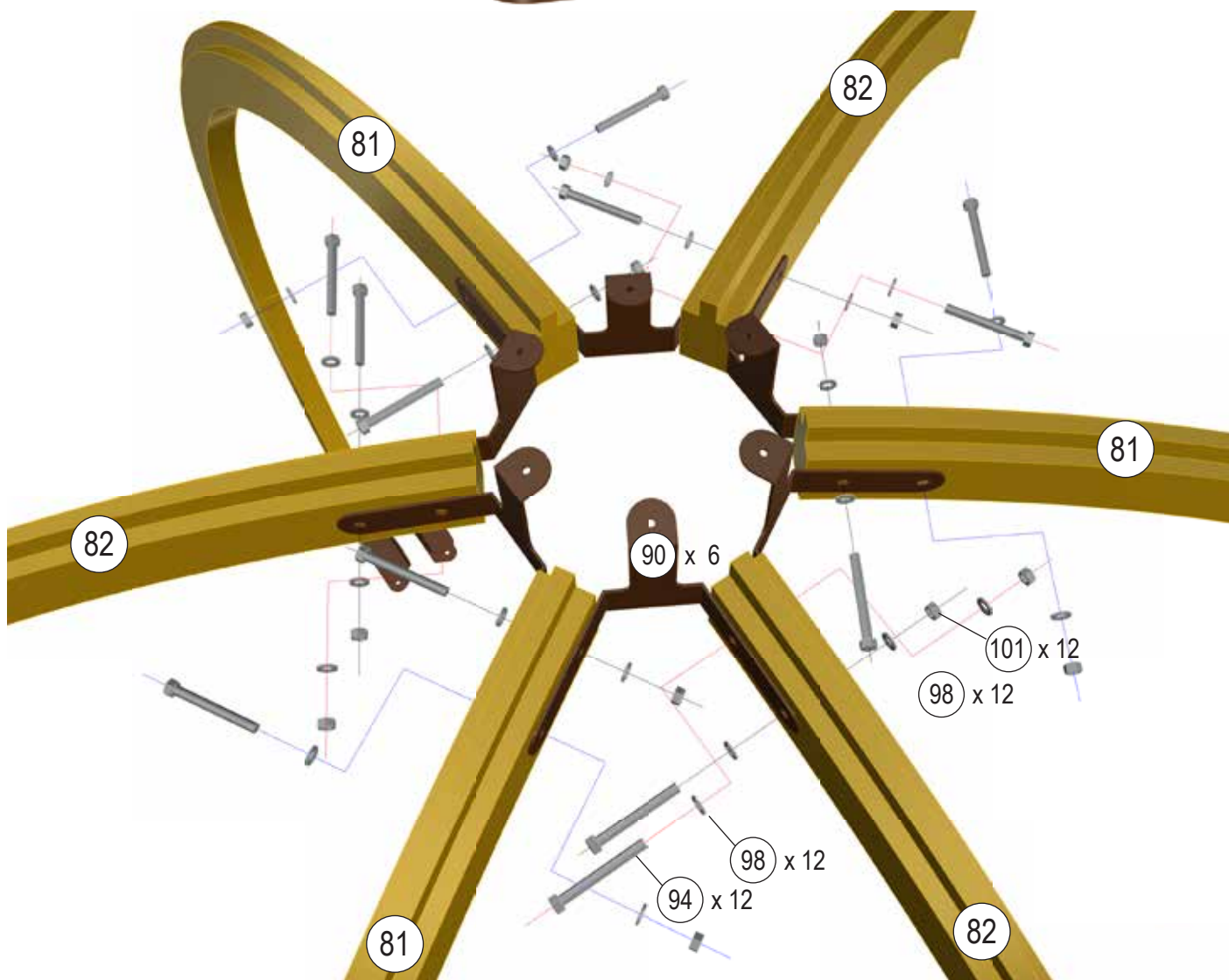




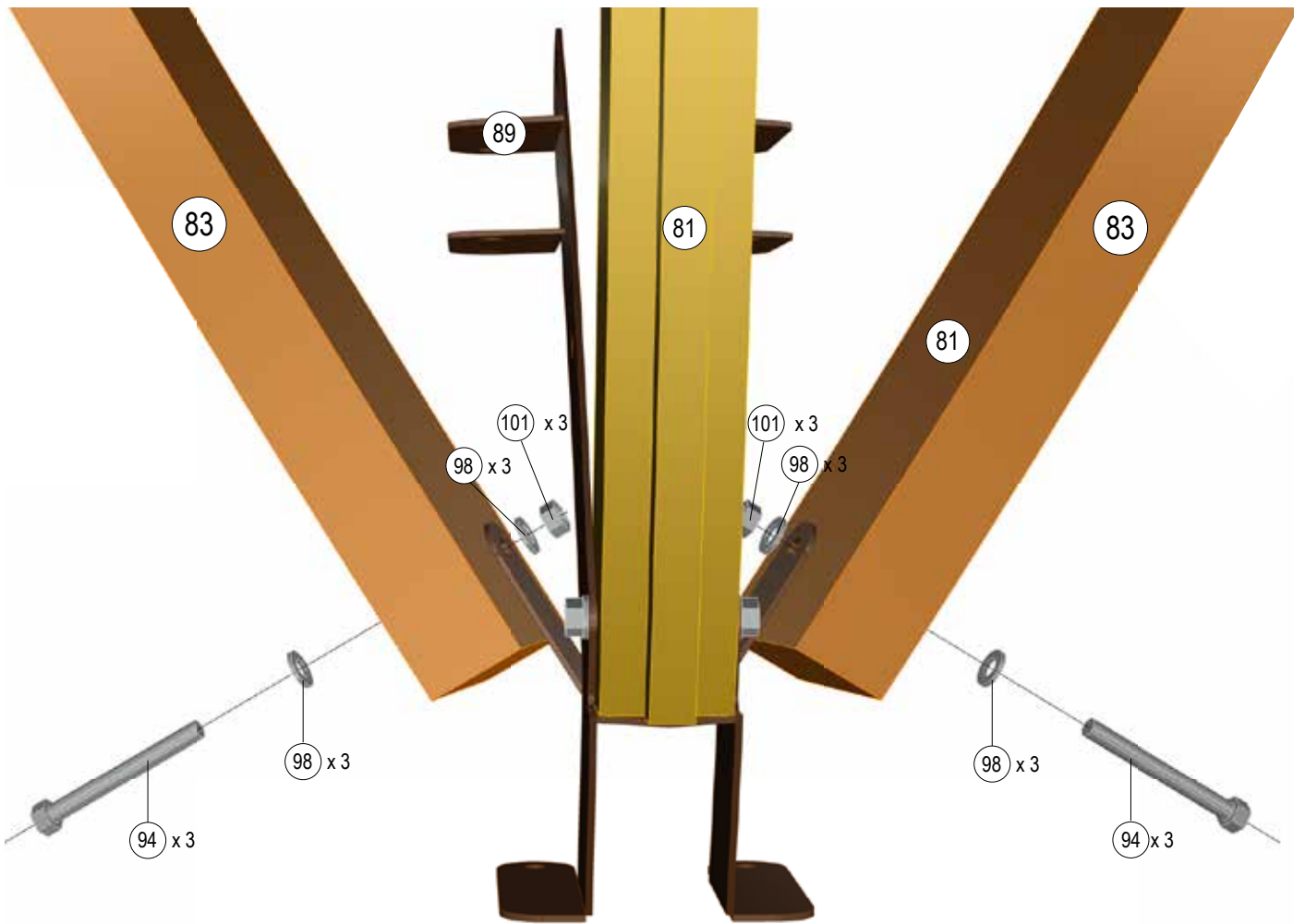
# 1



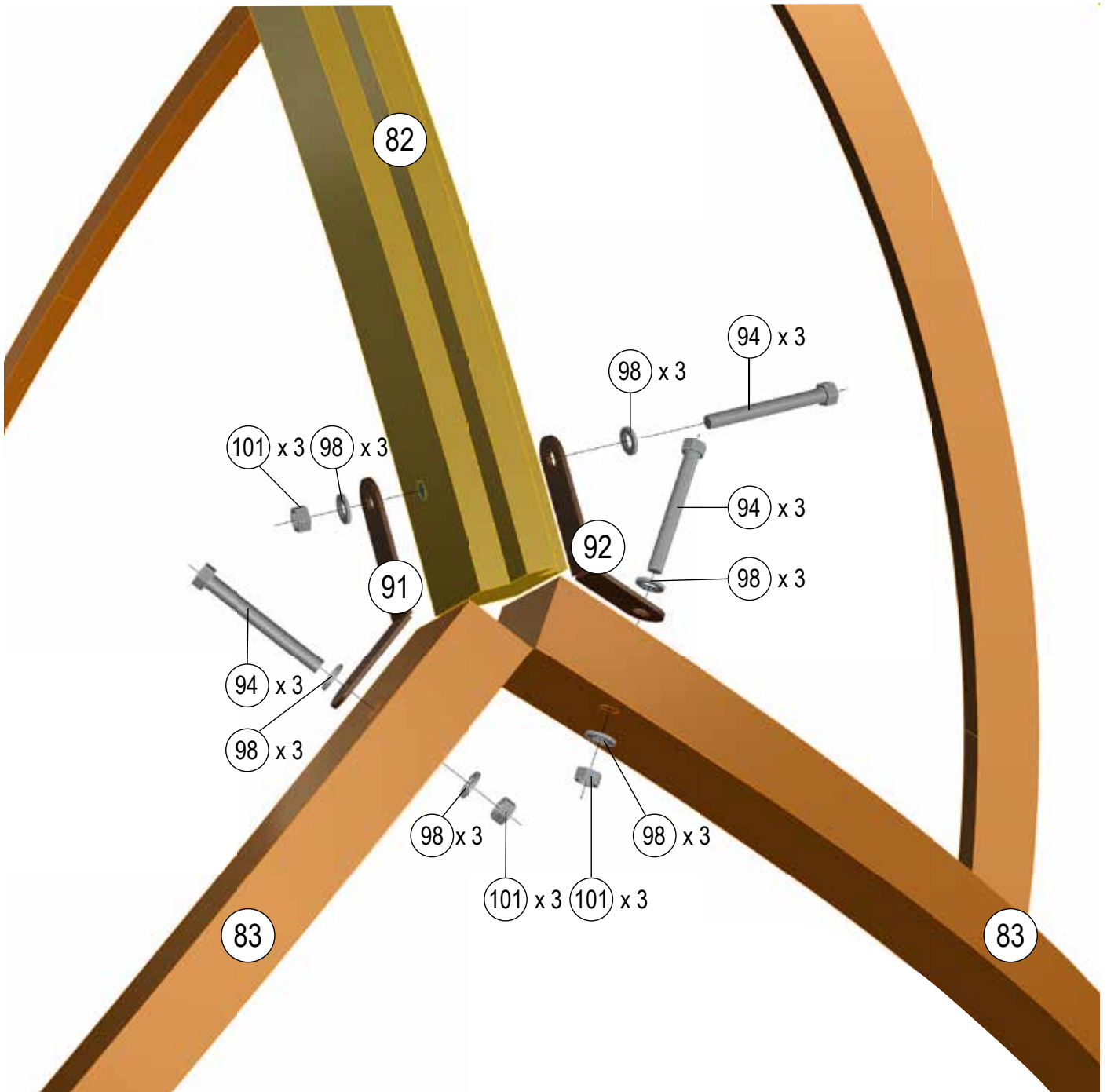
# 2



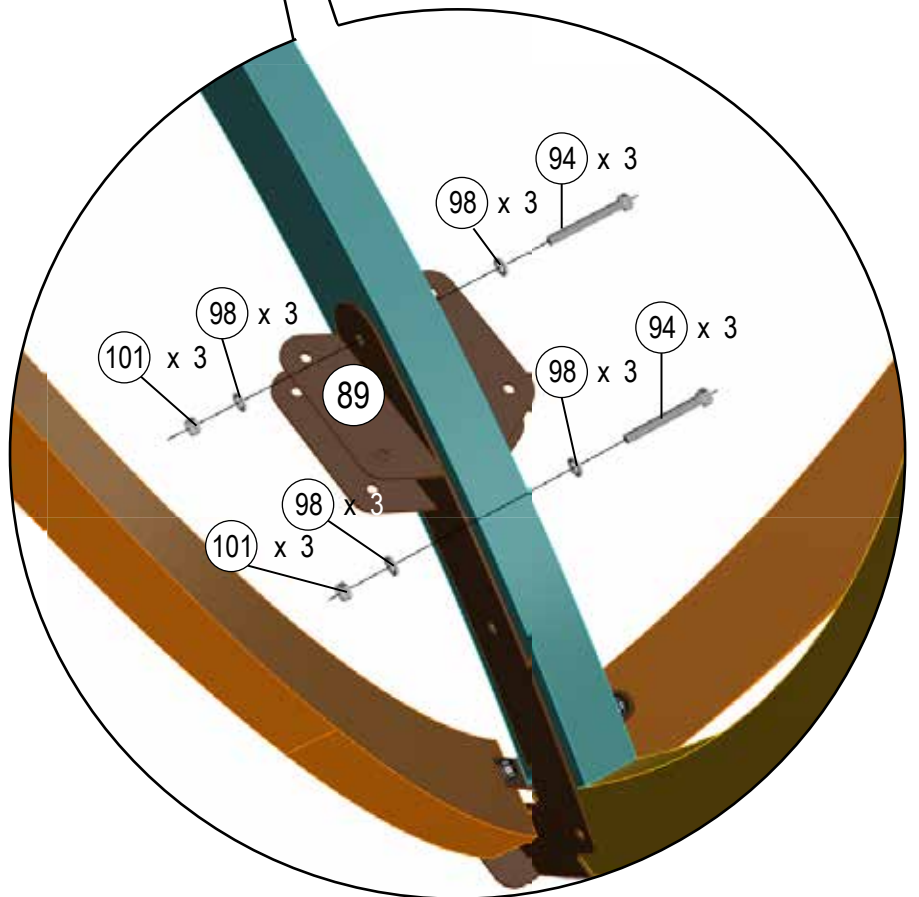
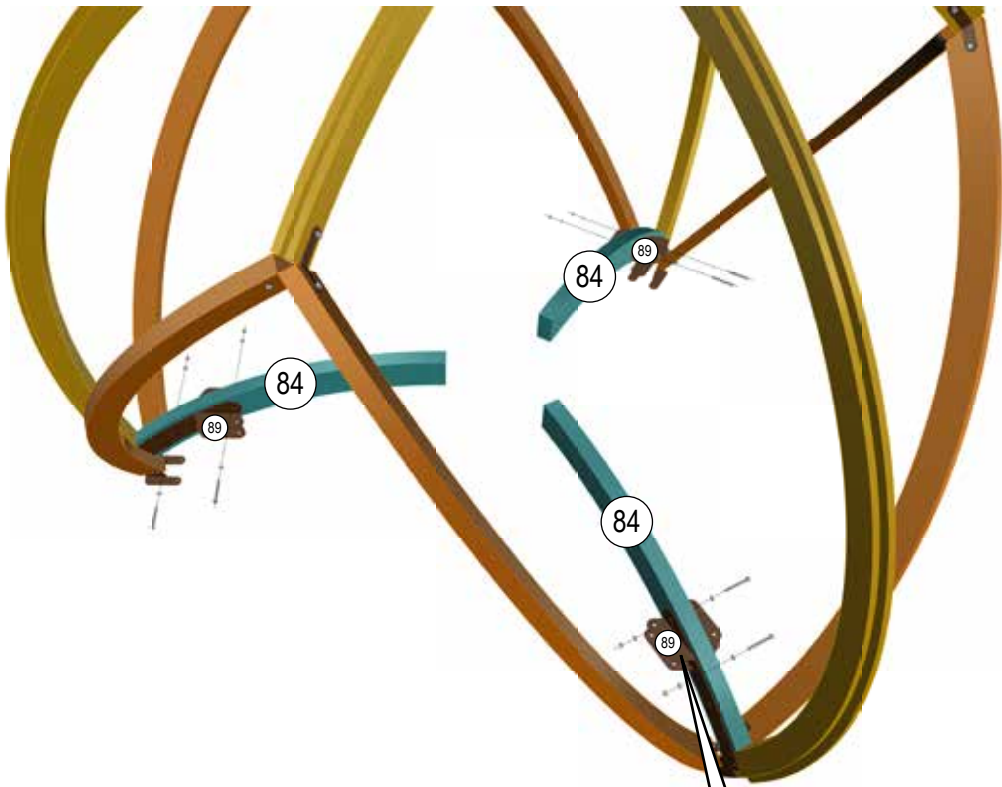
# 3



# 4

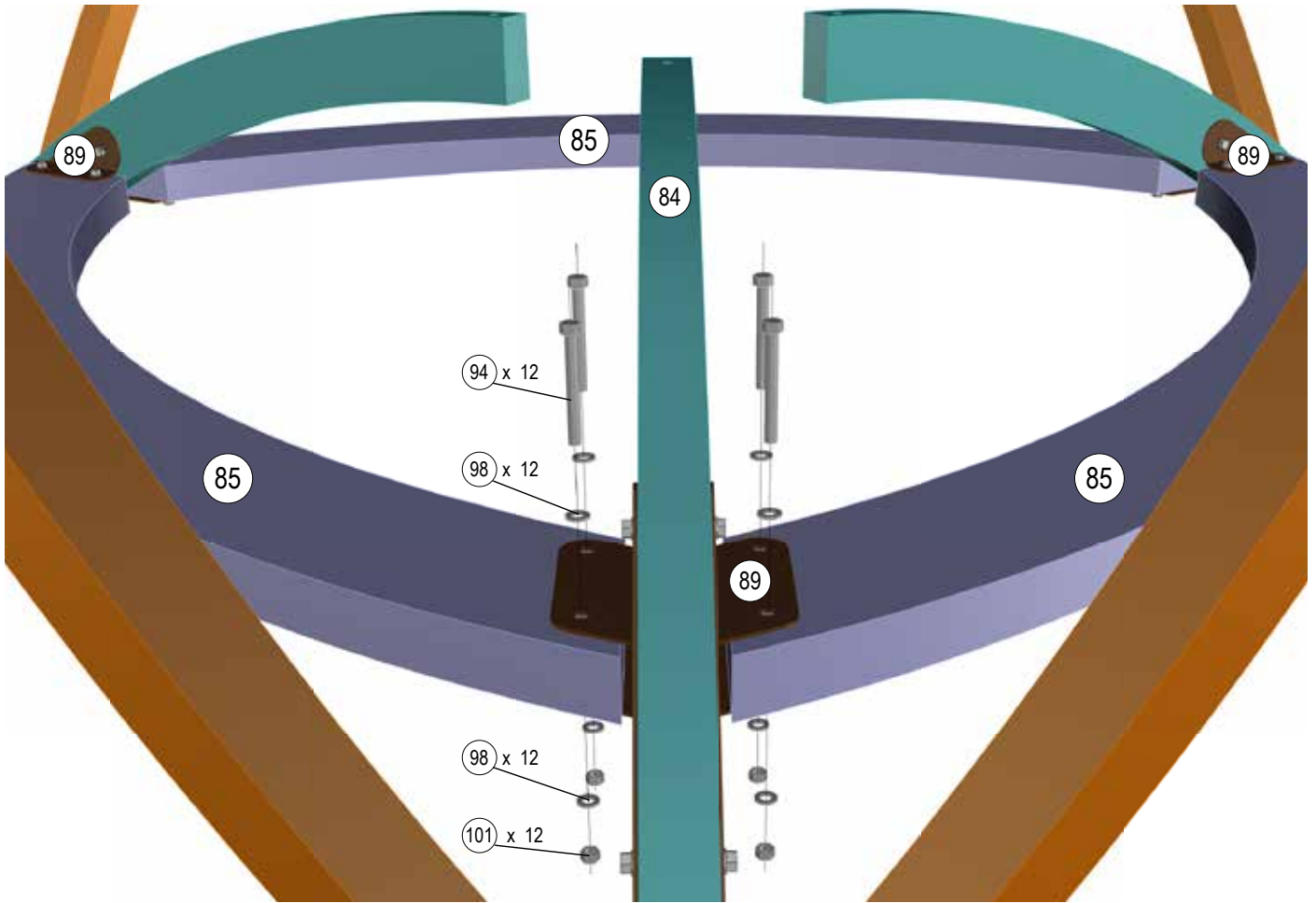


5

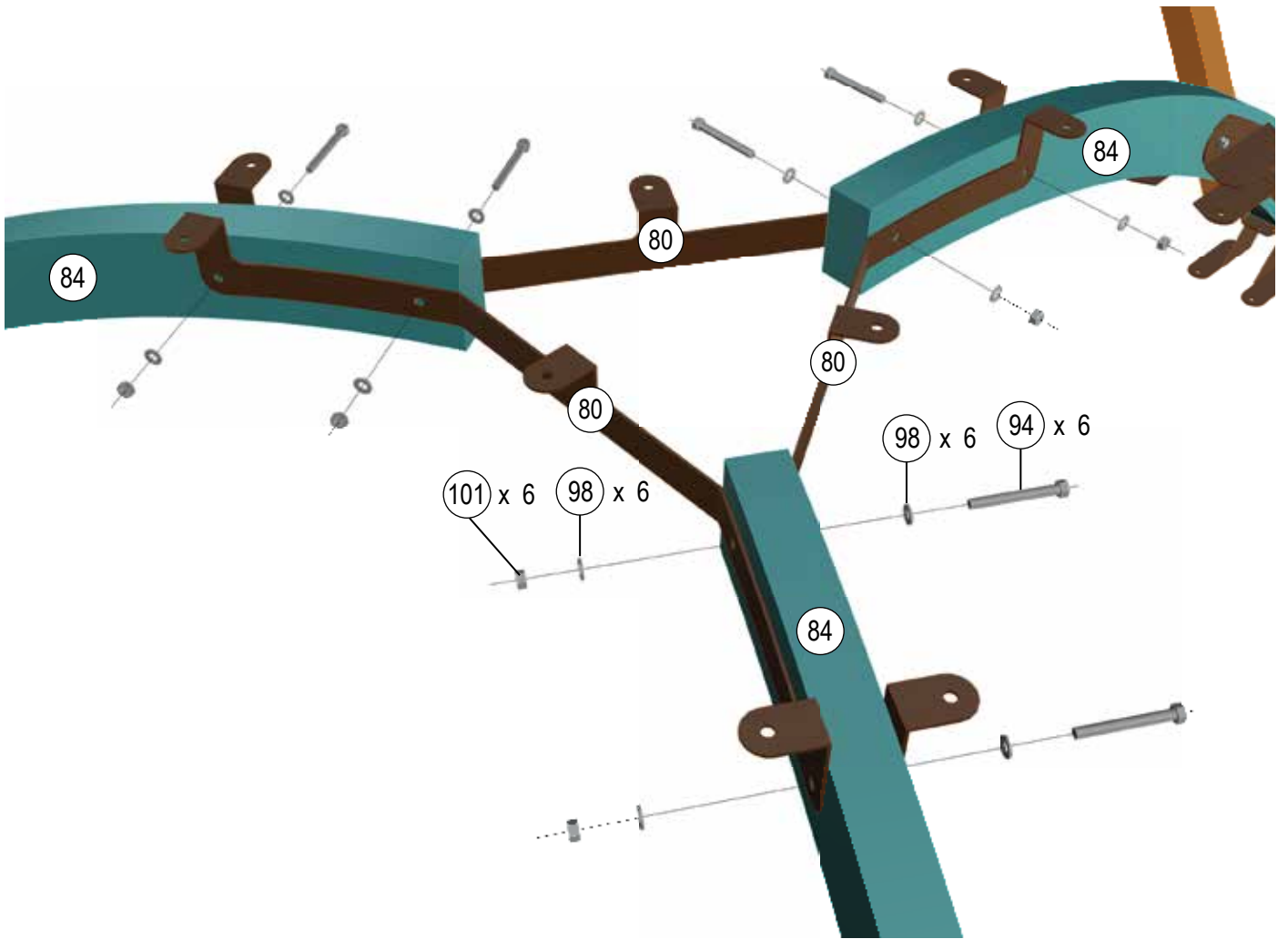


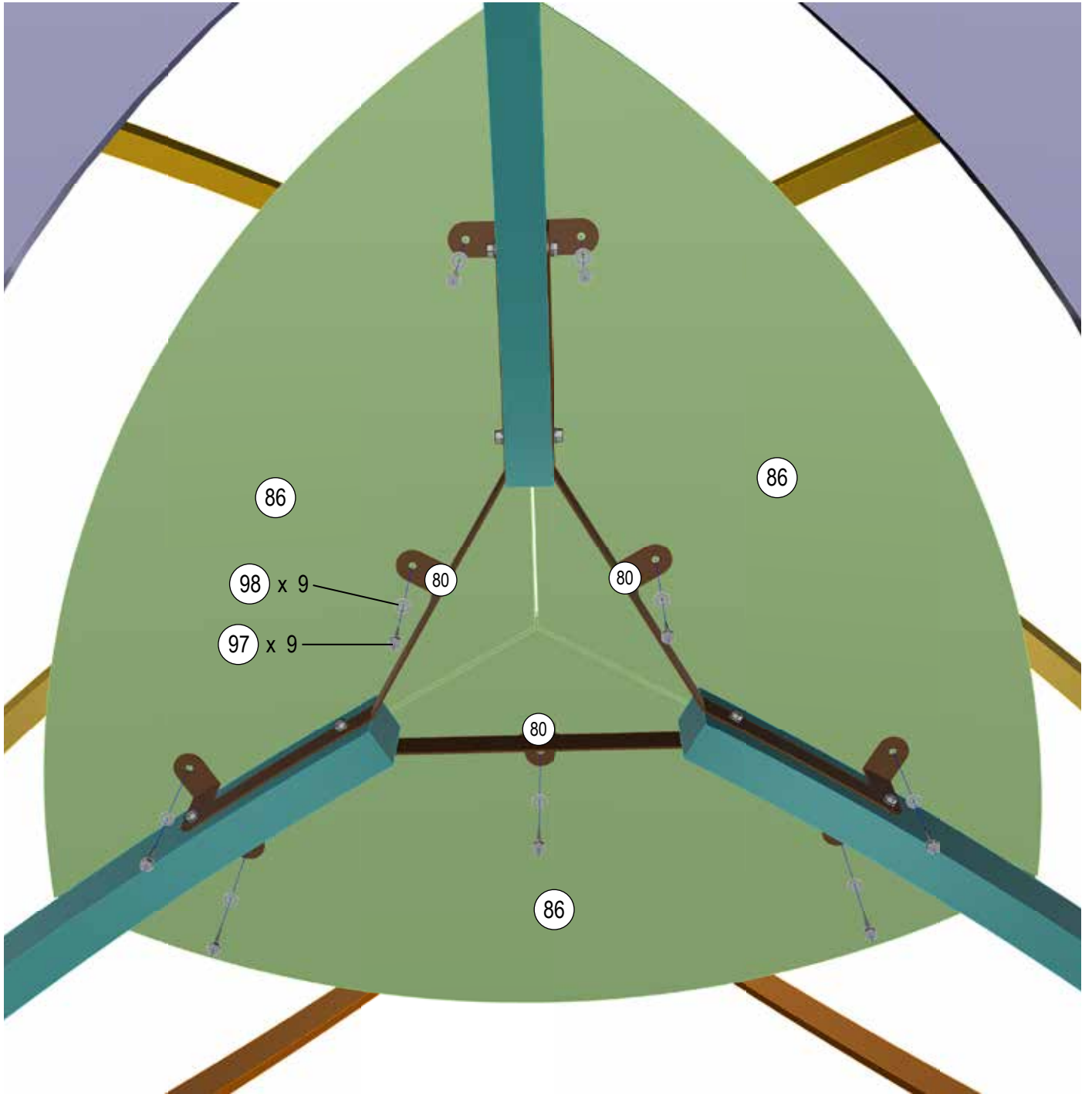


# 6



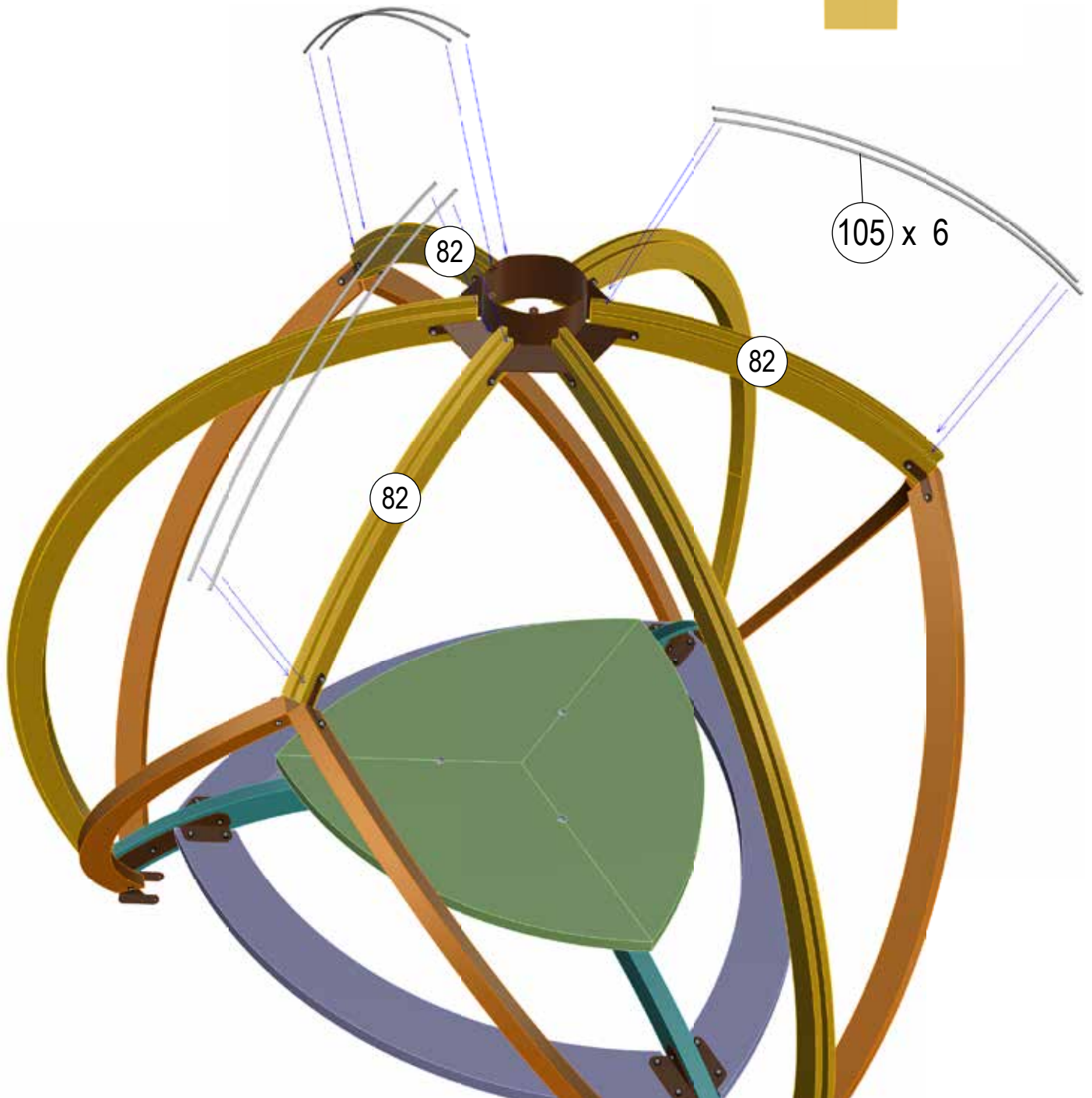
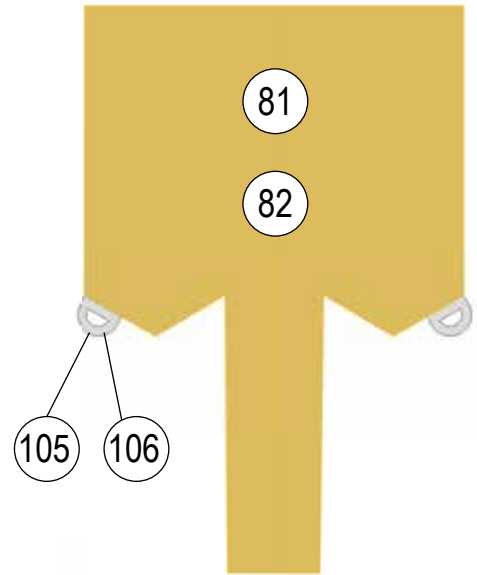
# 7



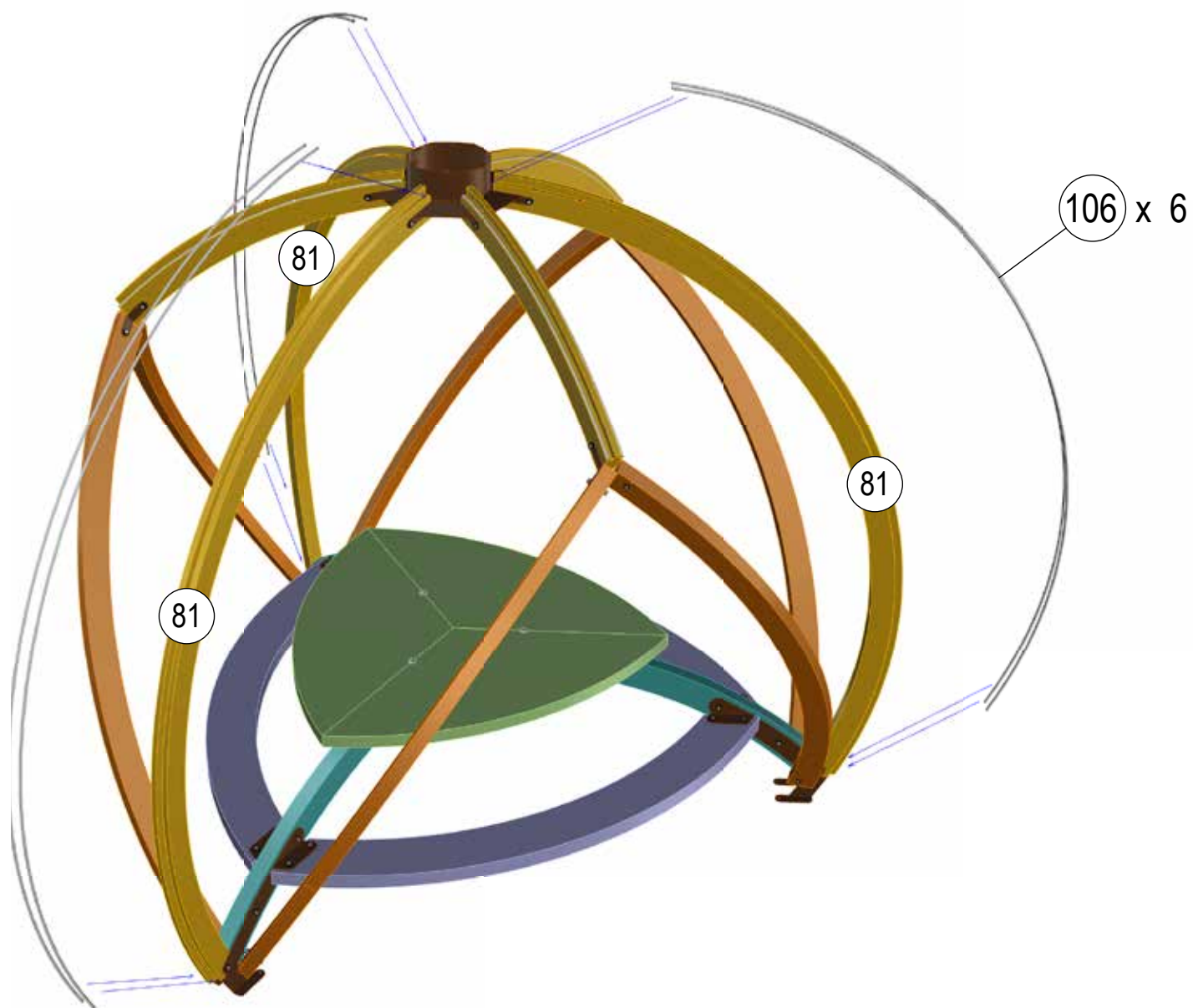




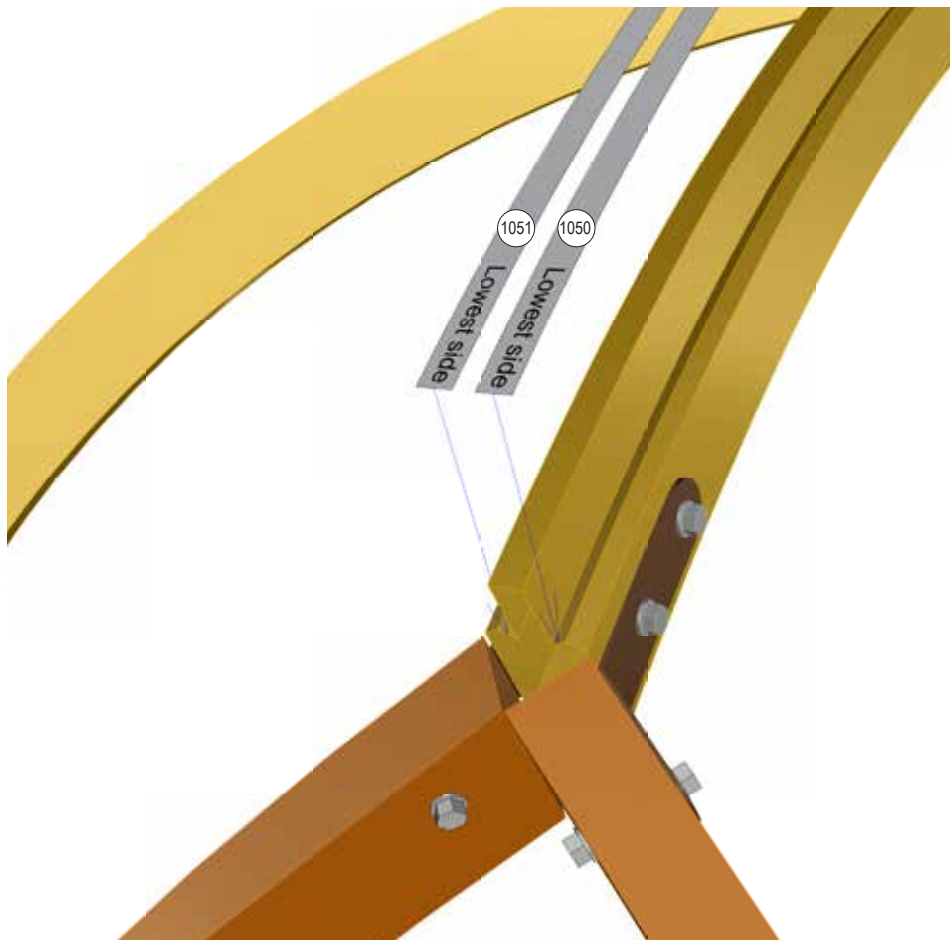
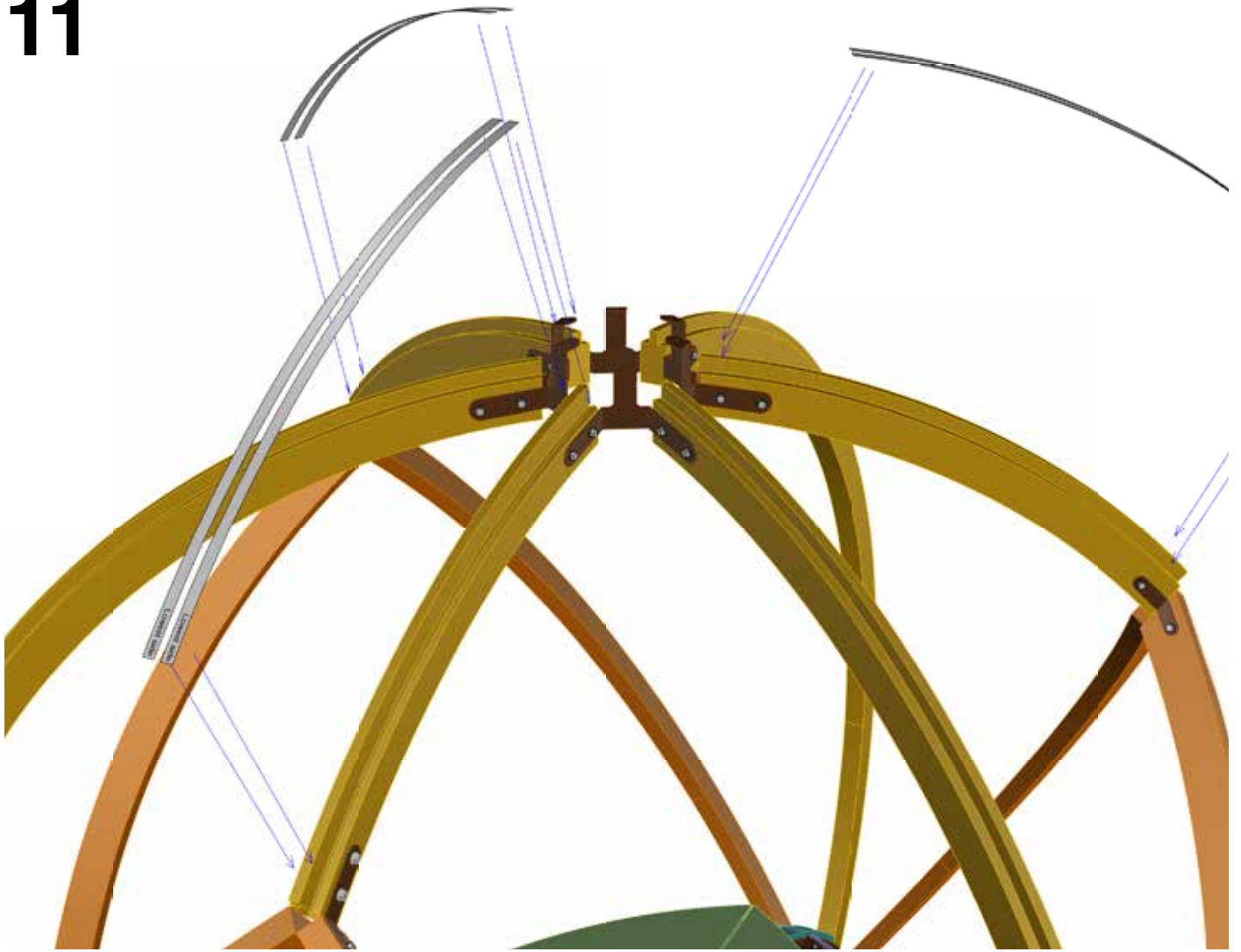
9



# 10

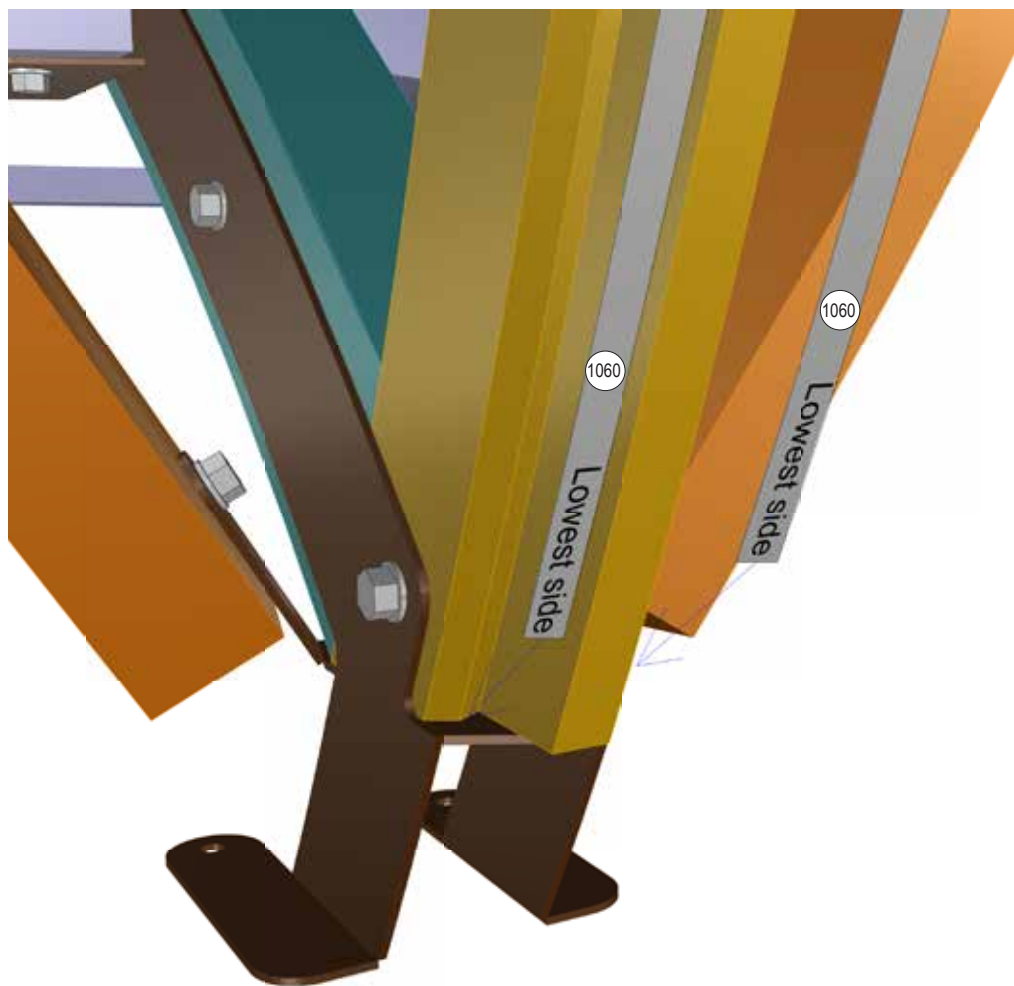


11

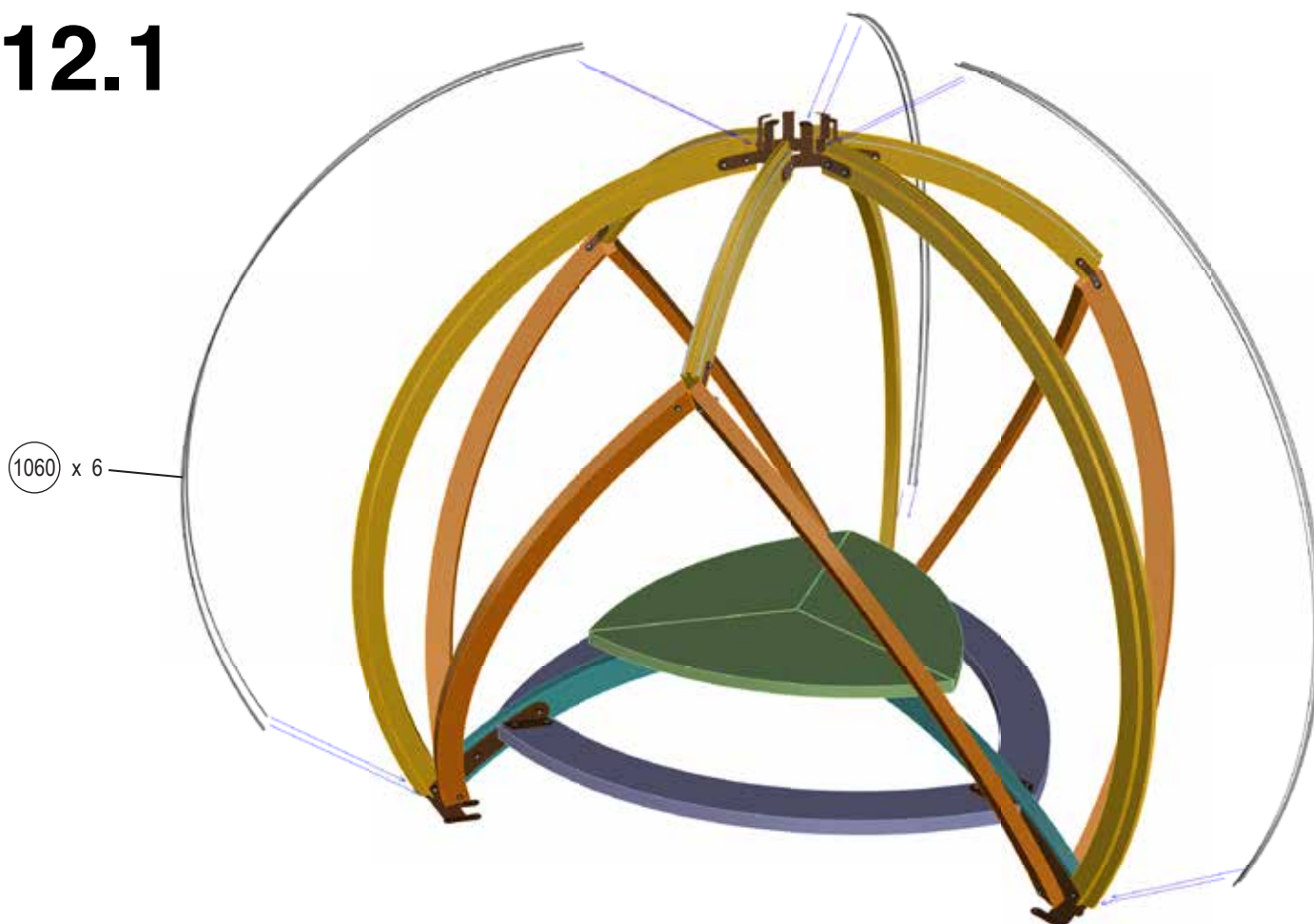




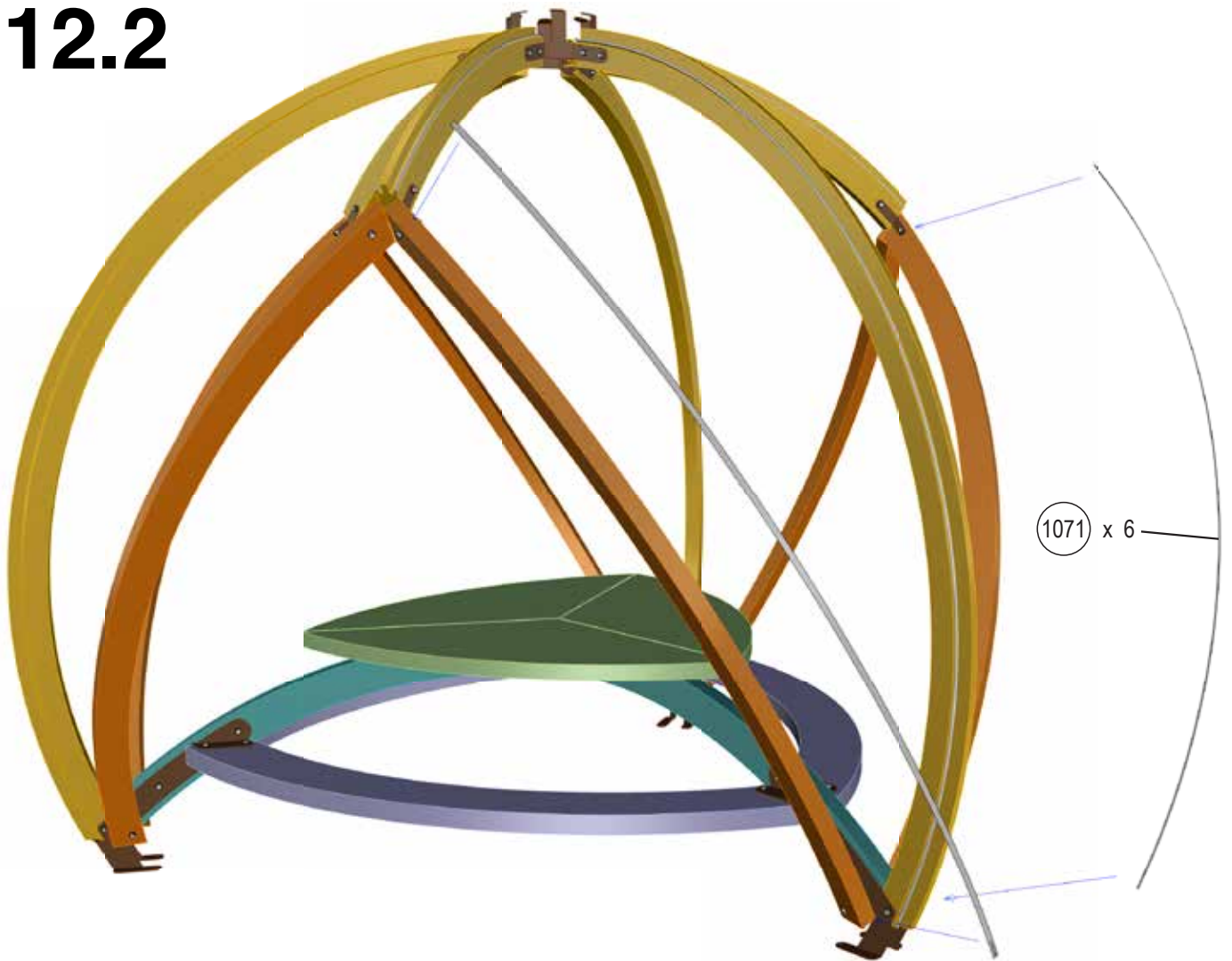
# 12



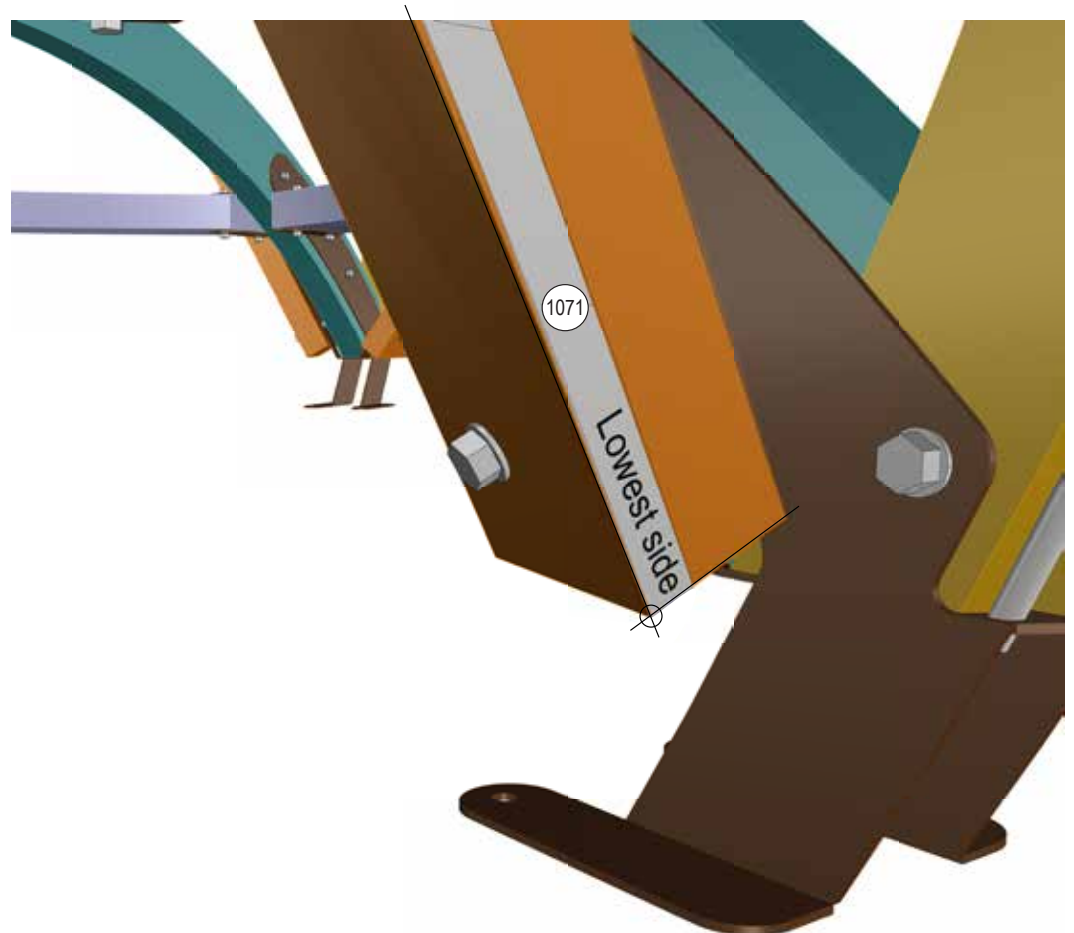
# 12.1



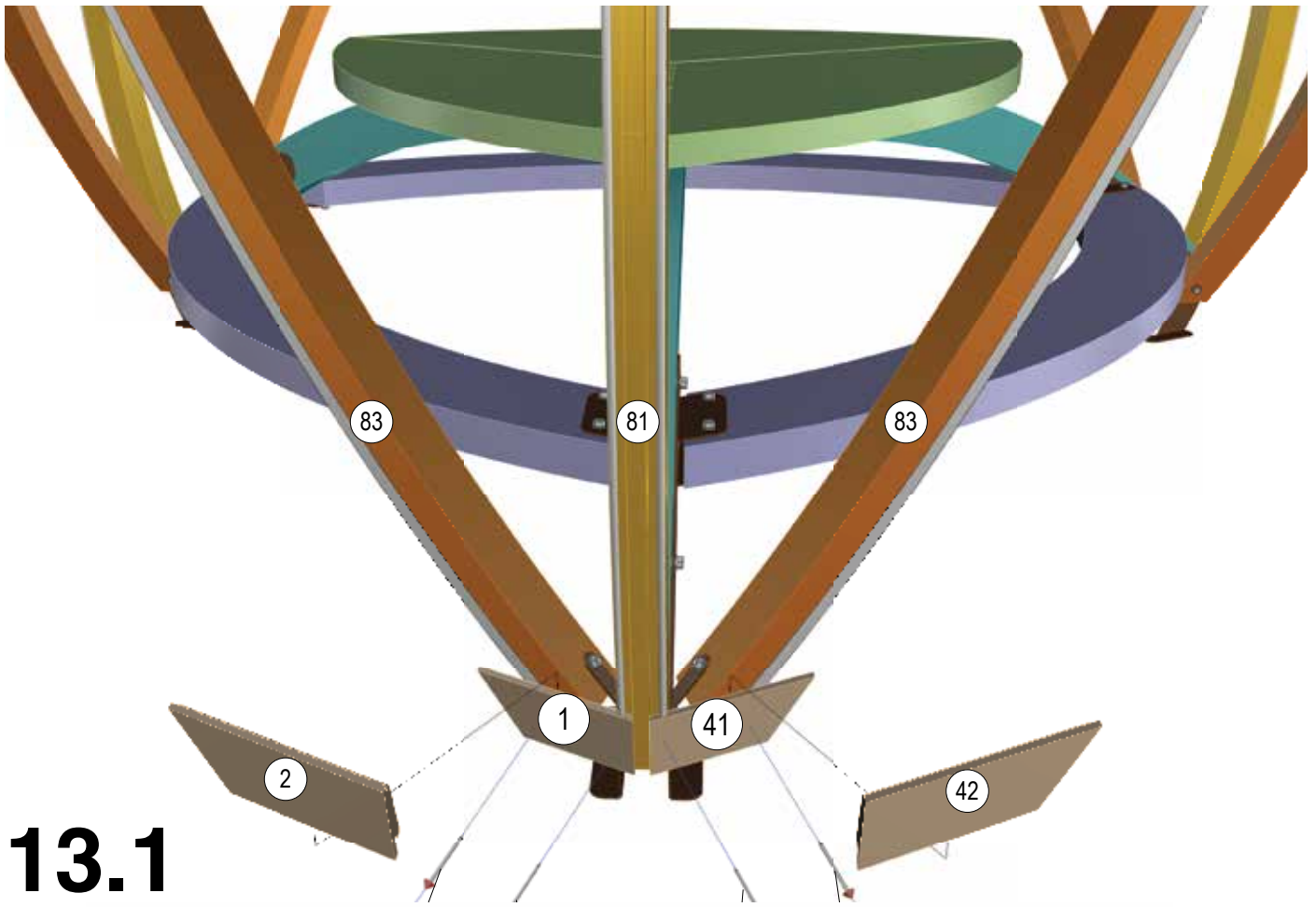
# 12.2



# 12.3



# 13

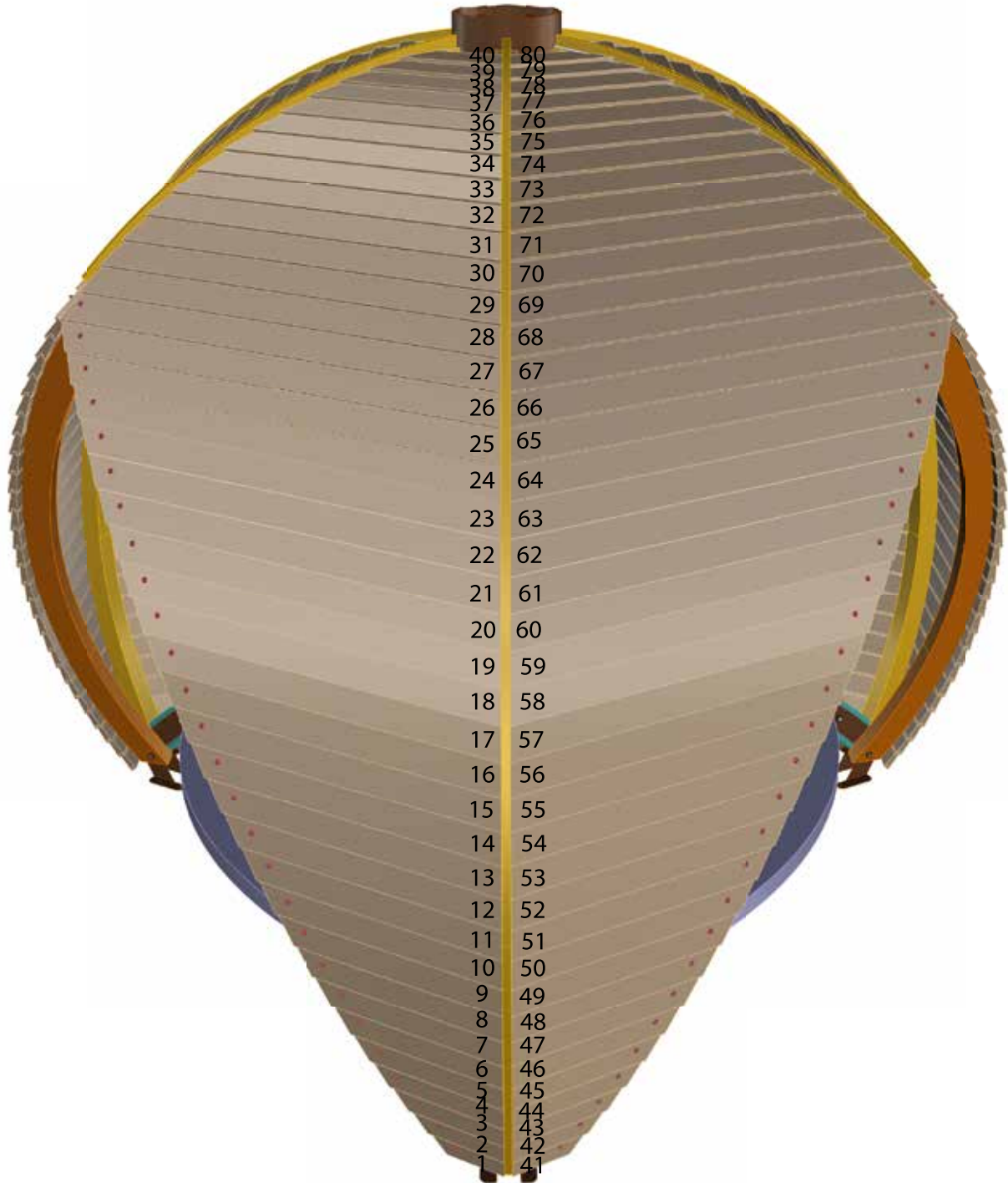


## 13.1

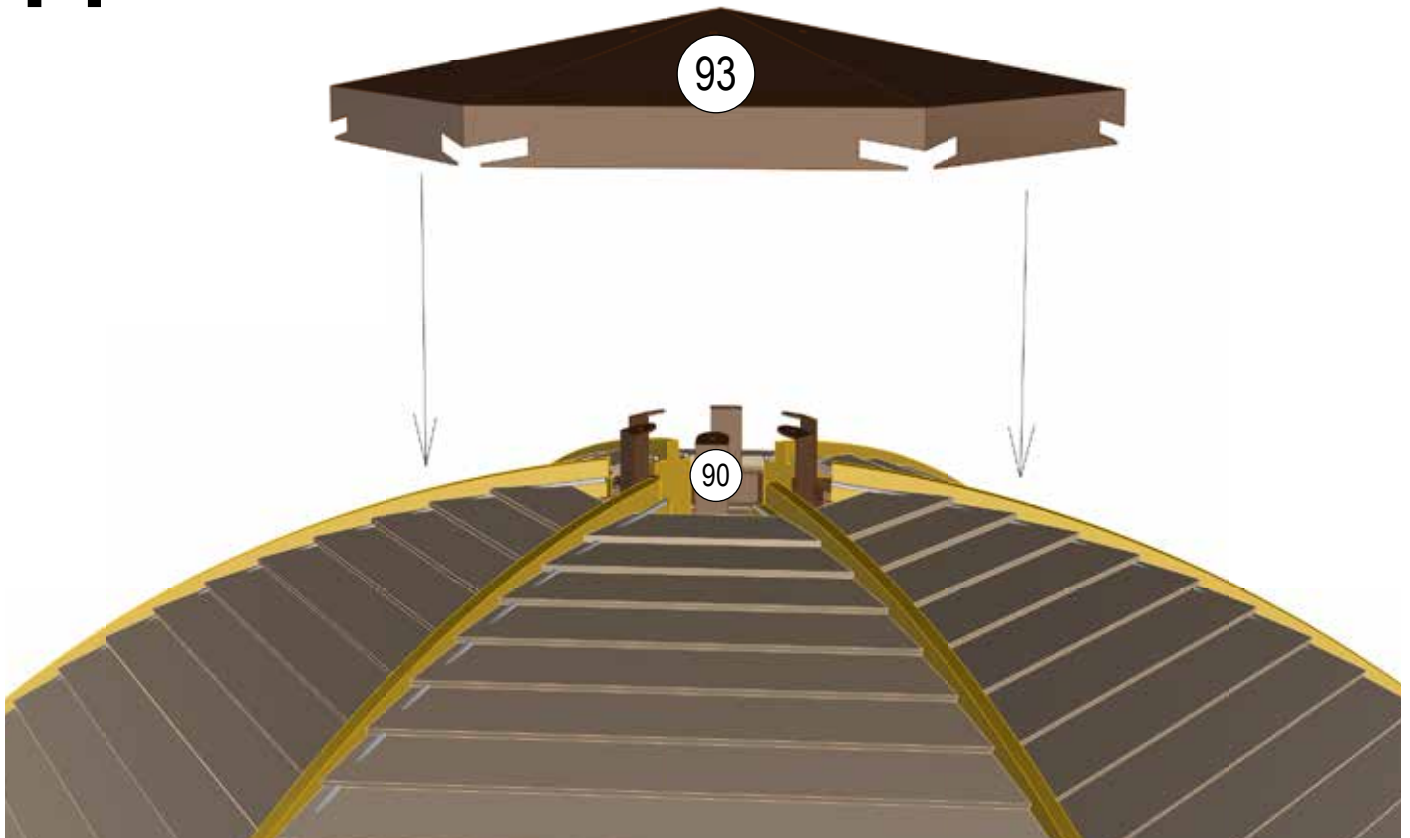




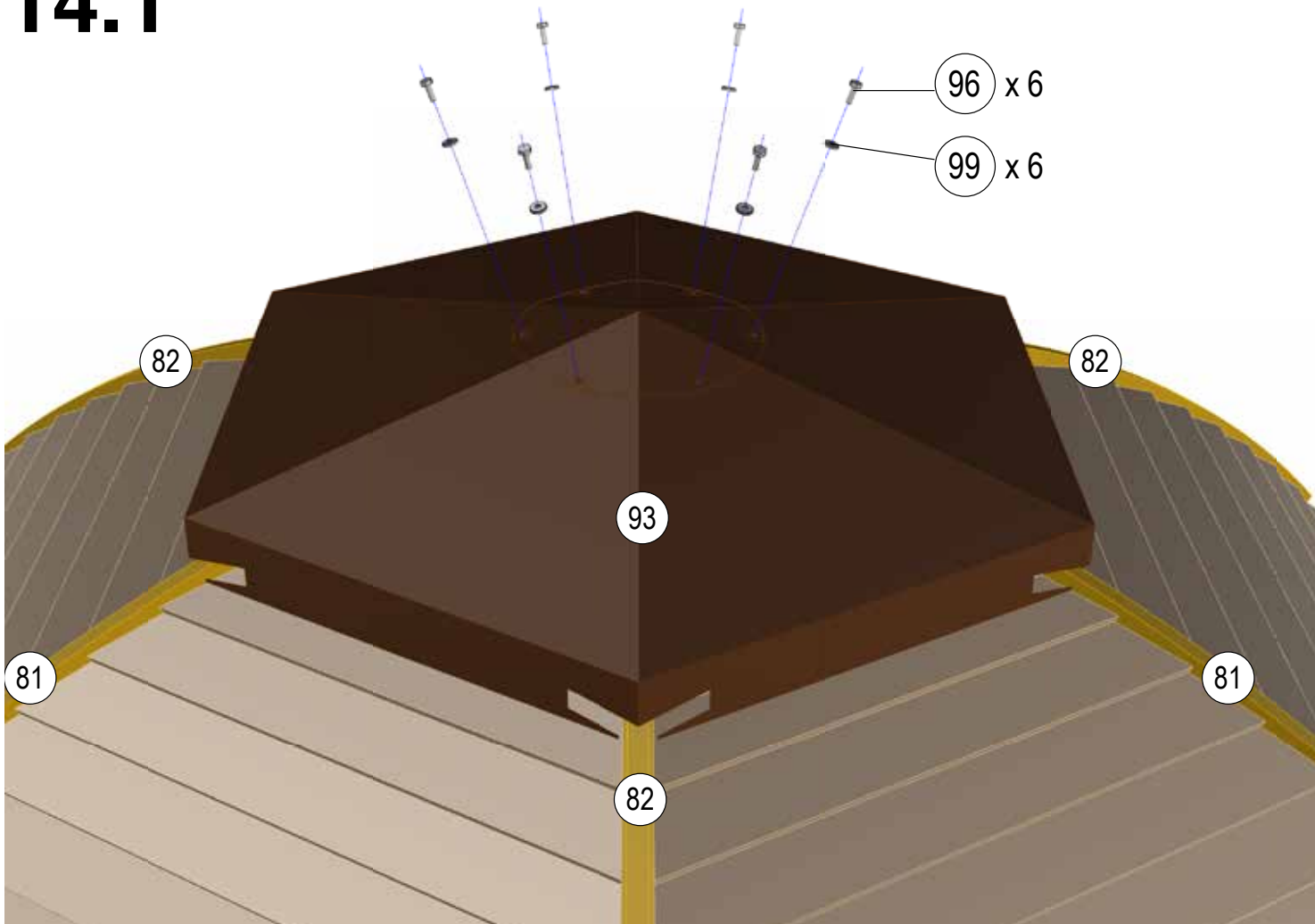
# 13.3



# 14

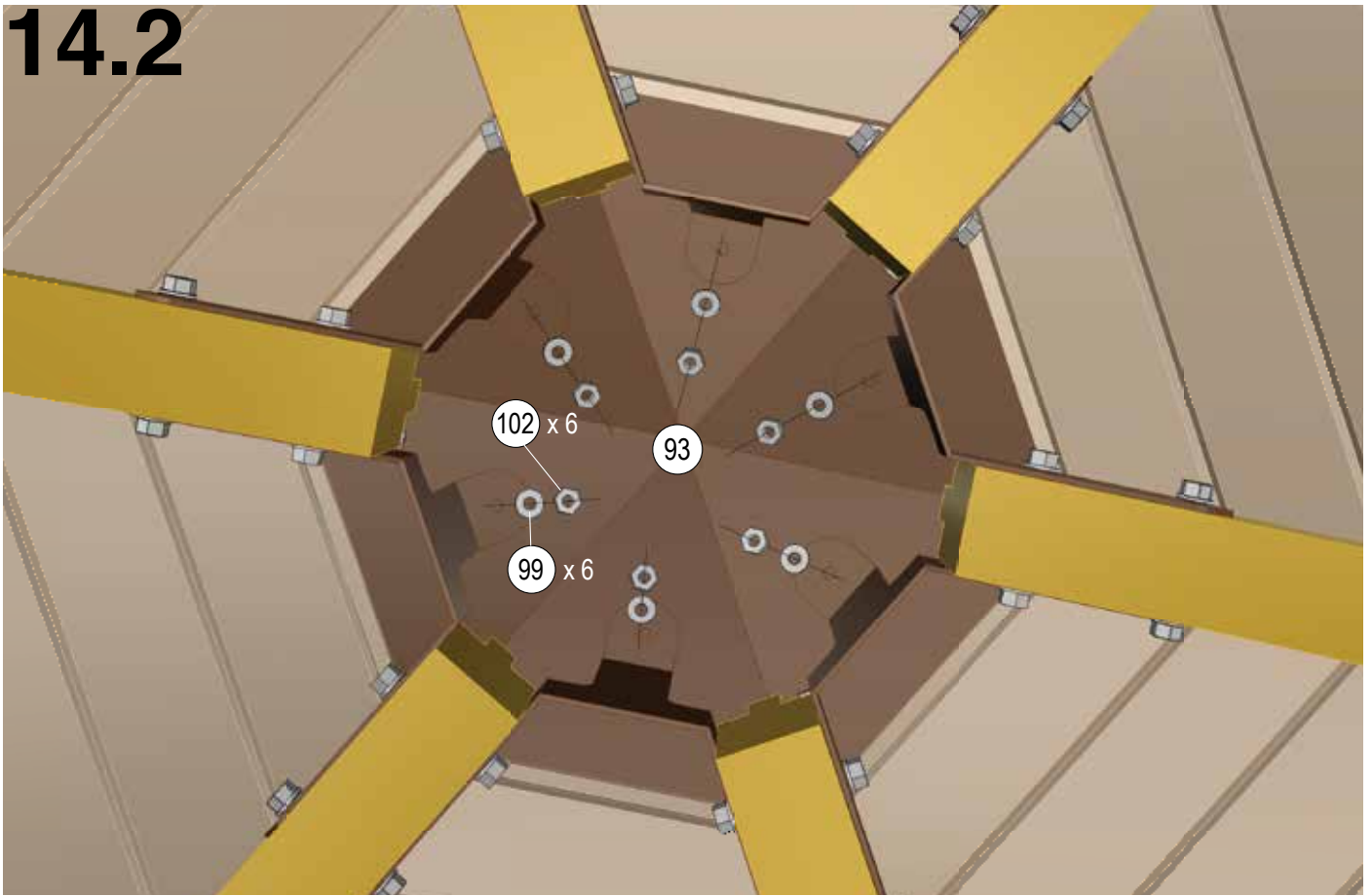


# 14.1

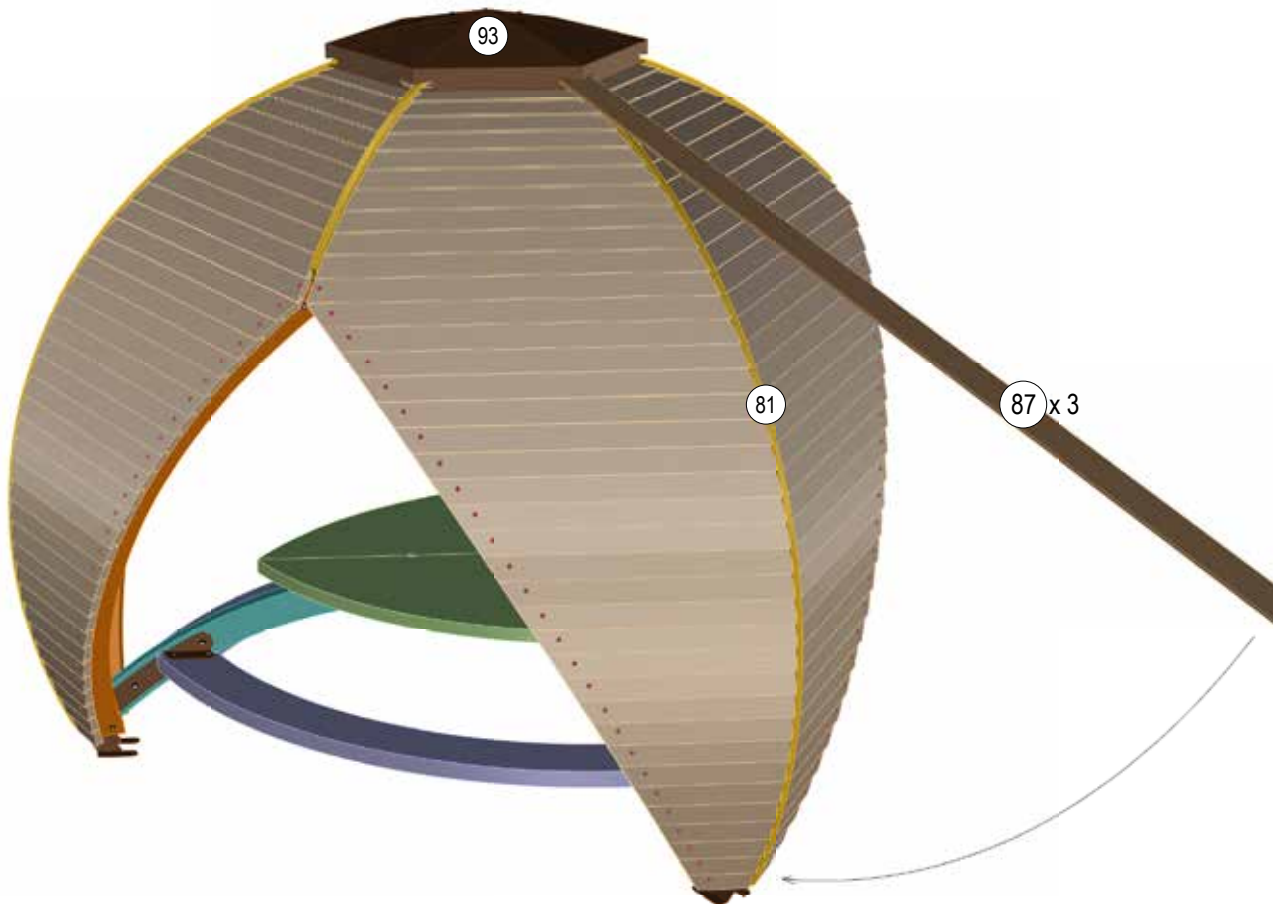




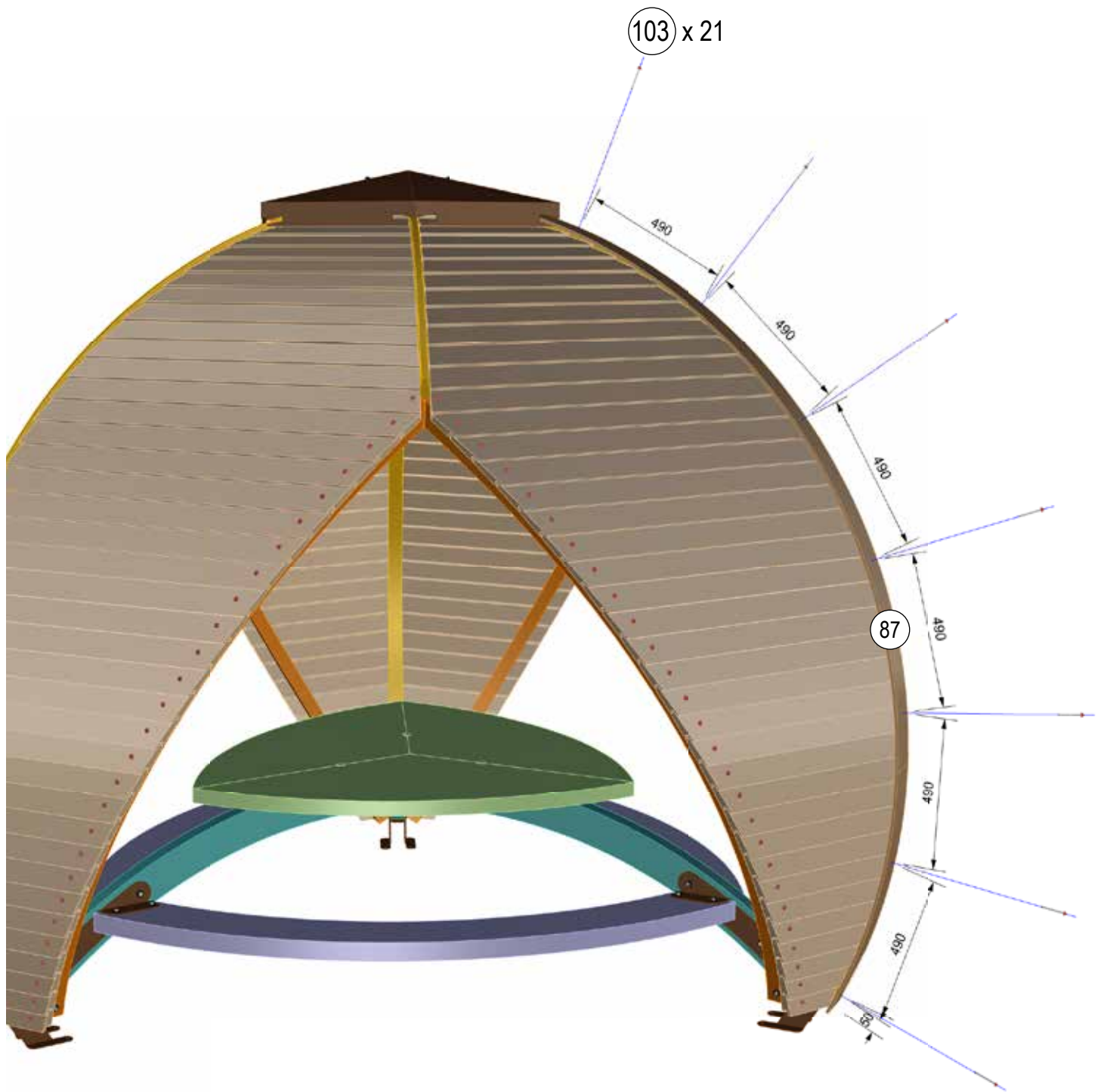
14.2



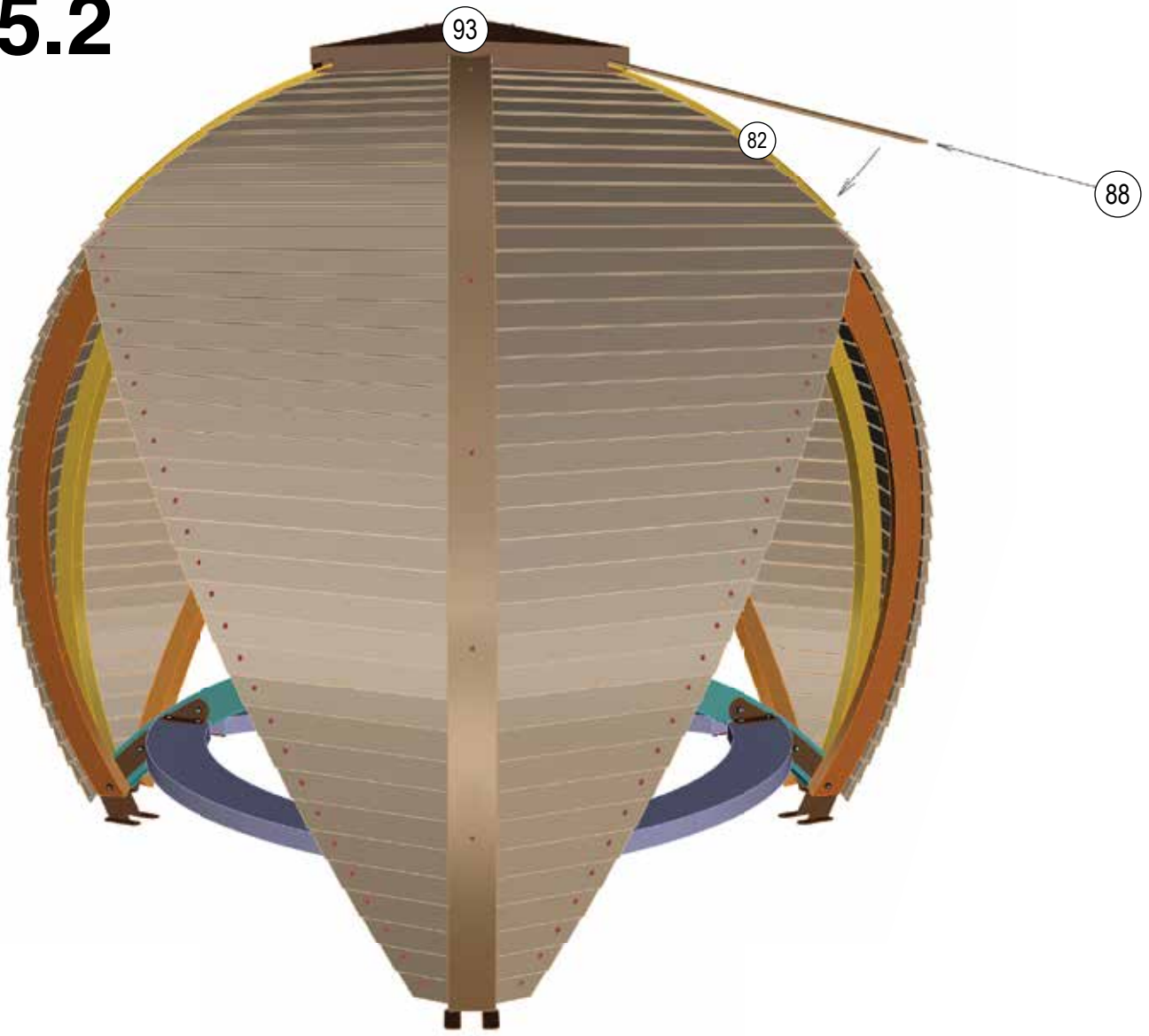
15



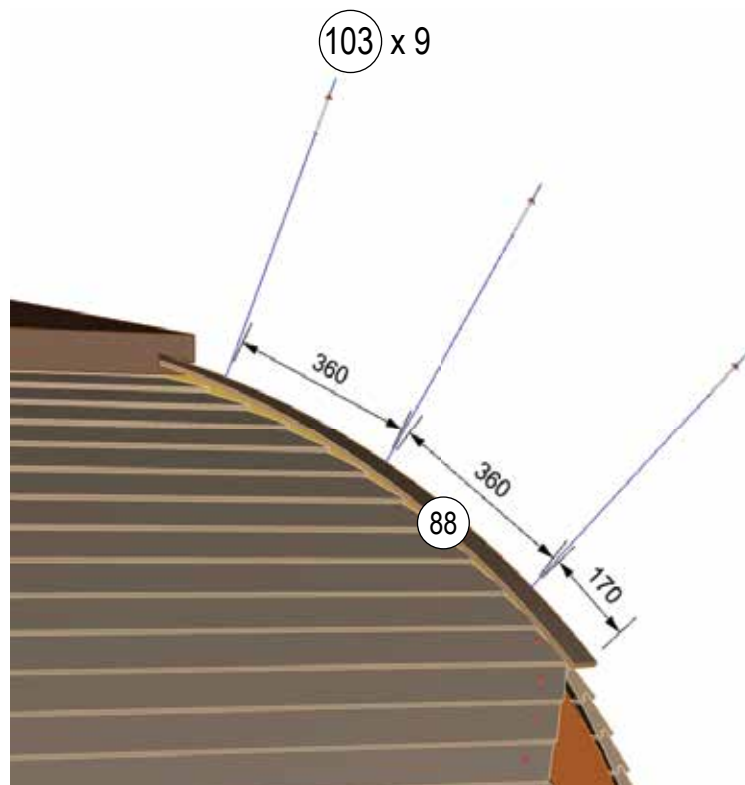
# 15.1



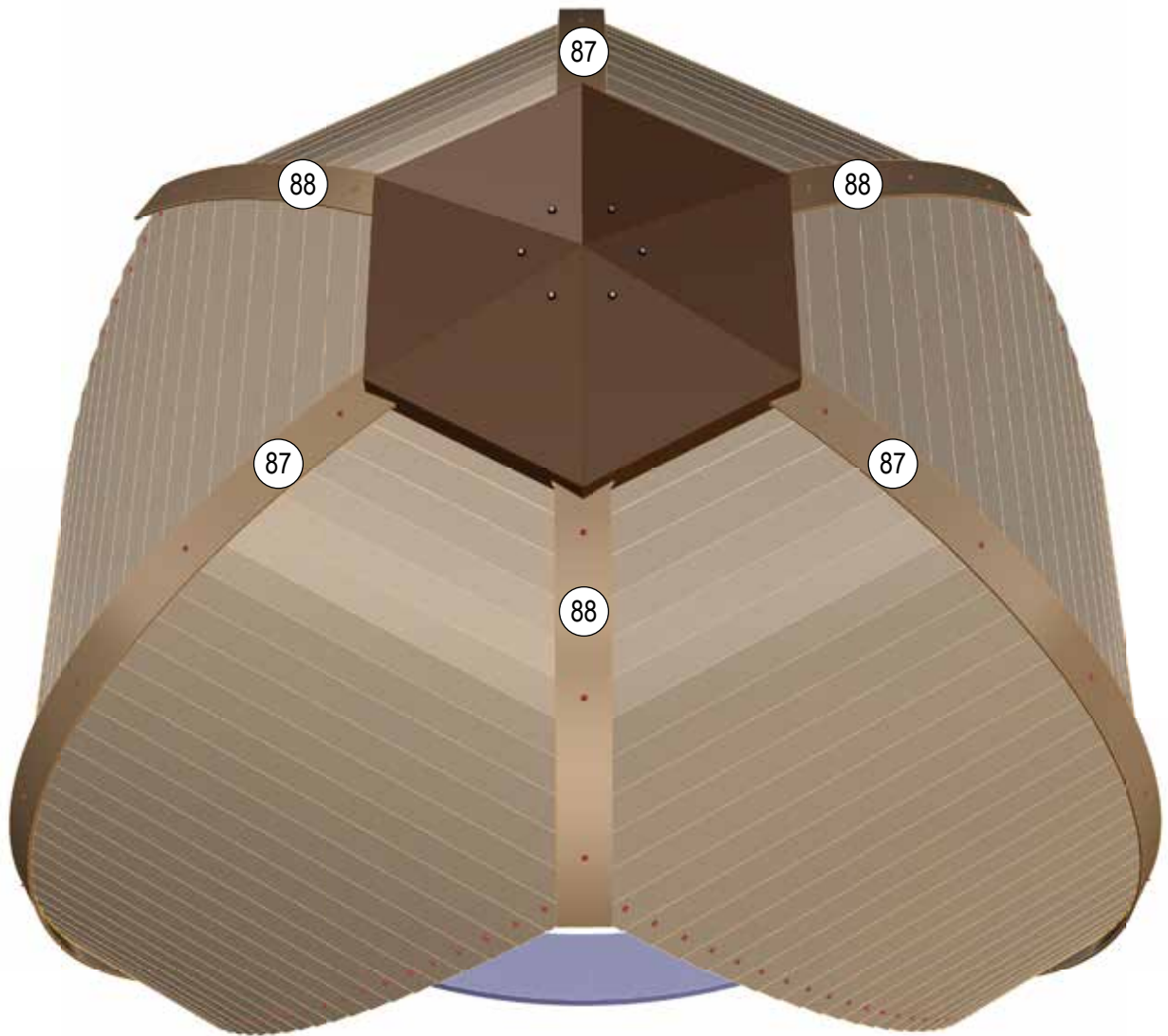
# 15.2



# 15.3



# 15.4



# 16

