

# LIIMAULTRA JA TOPSAFE\* TIIVISSAUMAKATE



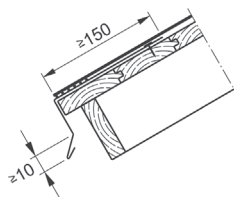
Asennusohje maaliskuu 2010

\*TopSafe asennetaan samalla tavalla kuin LiimaUltra. Tuotteet poikkeavat ainoastaan pinnan sirotteen osalta.

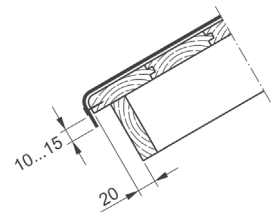
<b>Tuotekuvaus</b>	LiimaUltra on kovalle ja tasaiselle alustalle tarkoitettu tiivissaumakate. LiimaUltra sopii sekä uudiskoh-teisiin että vanhojen huopa- ja kattolattakattojen uudelleen kattamiseen. LiimaUltra on pitkittäissau-moistaan itseliimautuva. Katon minimikaltevuus on 1:10.
<b>Tekniset tiedot</b>	Rullan pituus 8,0 m Rullan leveys 1,0 m Liimareunan leveys n. 10 cm Rullan paino n. 32 kg Neliöpaino n. 4 kg
<b>Värit</b>	Grafiitinmusta, hiilenharmaa, tiilenpunainen, metsänvihreä
<b>Asennuslämpötila ja varastointi</b>	Parhaan lopputuloksen saavuttamiseksi on asennuslämpötilan oltava vähintään +10 °C. Jos asennuslämpötila on alle +10 °C on rullat varastoitava 2-3 vuorokautta lämpimässä (+20 °C) ennen kiinnittämistä. Rullia tuodaan tarpeen mukaan lämpimästä asennuspaikalle. Alustan tulee olla lume-ton, jäätön ja kuiva. Rullat avataan ja levitetään auki hyvissä ajoin ennen kiinnittämistä. Näin vältetään valmiin pinnan poimuilu. LiimaUltra varastoidaan sisätiloissa auringolta suojattuna. LiimaUltra peite-tään kuljetuksen aikana.
<b>Alusrakenne</b>	Tiivissaumakatteen alusrakenteen tulee olla kiinteä, tasainen ja notkumaton. Alusrakenteeksi soveltuu kosteuden ja vesihöyryn kestävä, kovuudeltaan naulausalustaksi sopiva pontattu rakennuslevy. Alusrakenteessa ei saa olla rakoja eikä jyrkkäreunaisia hammastuksia. Alusrakenteeksi sopii myös raakaponttilauta vähintään 21 mm paksuisena ja enintään 95 mm leveänä. Puun kosteus saa olla enintään 20% kuivapainosta. Lautojen tulee ulottua vähintään kahden tukivälin yli, jatkokset tehdään kattotuolien kohdalle. Saneerauskohteessa tarkistetaan aluslaudoituksen kunto ja vioittuneet laudat uusitaan. Huopakaton poimut tms. leikataan auki liimataan ja naulataan kiinni alustaan.
<b>Asennus</b>	Icopalin bitumituotteita asennettaessa tulee käyttää vain Icopalin Kumibitumi- ja Saumaliimaa. Jyrkillä katoilla suosittelemme pystyasennusta ja loivilla katoilla vaaka-asennusta. Asennettaessa vanhan katteen päälle on päällekkäisten saumojen välttämiseksi suositeltavaa asentaa LiimaUltra poikit-tain vasten vanhan huopakatteen asennussuuntaa. Mikäli vanha huopa on taivutettu tippanokaksi, suosittelemme sen poisleikkaamista ja räystäspellin asentamista. Mikäli alimmat räystäslaudat ovat vaurioituneet, on ne uusittava.  Räystäät voidaan tehdä monella eri tavalla. Siistein ja huolitelluin räystäas saadaan käyttämällä räys-täspeltiä, joka myös suojaa räystästä.

## Sivuräystä

a) räystäspellin avulla viimeistelty sivuräystä

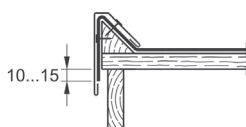


b) kermi taivutettu pyöristetyn räystäslaudan yli tippanokaksi

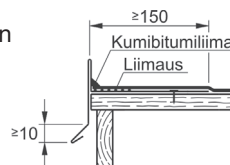


## Päätyräystä

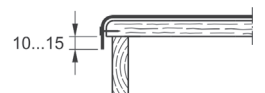
c) kolmioriman avulla korotettu päätyräystä

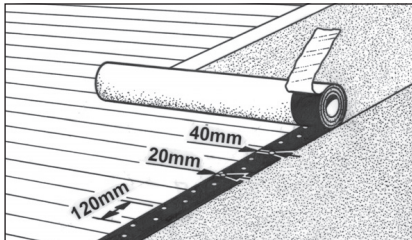


d) räystäspellin avulla viimeistelty päätyräystä

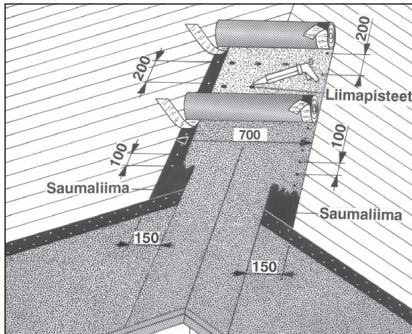


e) kermi taivutettuna pyöristetyn räystäslaudan yli tippanokaksi

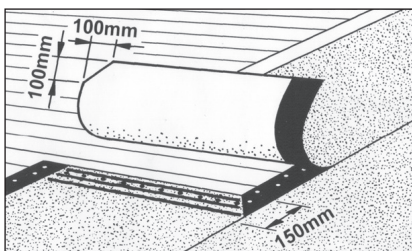




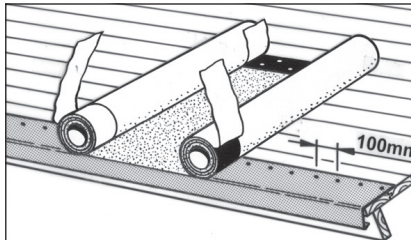
LiimaUltran reunat ovat itseliimautuvat. Tiivis kate syntyy naulaamalla alempi kermi saumasta kiinni alustaan ja asettamalla itseliimautuvat reunat tiiviisti päällekkäin.



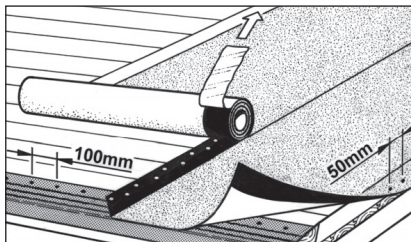
Sisätaitteen pohjalle vahvistuskermiksi asennetaan 1,0 m levyinen TarraPolar-aluskermi. Varmista, että kermi on kiinni taitteen pohjassa. Naulaa kermi reunoistaan 200 mm välein alustaan. Asenna vahvistuskermiin päälle LiimaUltra pintakermiksi. Varmista LiimaUltran asettuminen taitteen pohjalle Kumibitumi- tai Saumaliimapistein. Naulaa LiimaUltra reunoistaan kiinni alustaan. Ulota kateen LiimaUltra-kermit 150 mm taitteen pintakermin päälle, leikkaa taitteen suuntaisesti ja liimaa alustaan kiinni Kumibitumitai Saumaliimalla.



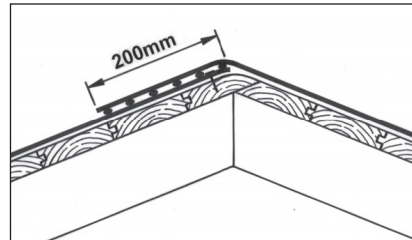
Jatkaessasi LiimaUltraa pituussuuntaan naulaa alimmaisiksi jäävä kermi pää huopanauloilla alustaan kiinni. Leikkaa päätyvän kermi kulmasta pala pois (kts. kuva). Limitä jatkosta 150 mm, levitä Kumibitumi- tai Saumaliimaa saumaan ja paina LiimaUltran pää kiinni alustaan. Päälimmäistä kermiä ei nauleta!



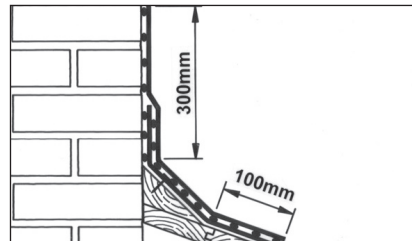
Vaakaasuuntainen LiimaUltran asennus aloitetaan sivu räystäältä siten, että alapinnan liimareuna tulee räystäspellin laipan päälle. Avaa rulla, kohdista sivuräystään suuntaiseksi ja rullaa molemmista päistään keskelle päin. Ankkuroi kermi muutamalla naulalla yläreunastaan kiinni alustaan. Katkaise liimareunojen suojakalvot. Rullaa kermi auki alareunan suojakivoa vähitellen poistaen ja samalla painaen liimareuna alustaan kiinni. Samalla kun kermi yläreuna nauletaan kiinni alustaan, poistetaan liimareunan suojamuovi. Seuraavat kermit asennetaan vastaavasti, liimareunat limitetään, suojakalvot poistetaan ja kermi nauletaan yläreunastaan.



Pystysuuntainen asennus aloitetaan siten, että alapinnan liimareuna tulee päätyräystäälle Mittaa sopivan mittainen kermi, kohdista ja rullaa takaisin rullalle. Ankkuroi LiimaUltra yläpäästään huopanauloilla kiinni alustaan. Poista alapinnan suojakalvo ja paina kermi kiinni alustaan. Levitä Kumibitumiliimaa räystäspellin laipan päälle ja paina kermi päälle räystäspellin päälle. Poista yläpinnan suojakalvo ja naulaa kermi kiinni alustaan. Seuraavat kermit asennetaan vastaavasti, liimareunat limitetään, suojakalvot poistetaan ja alempi kermi nauletaan kiinni alustaan liimareunastaan.

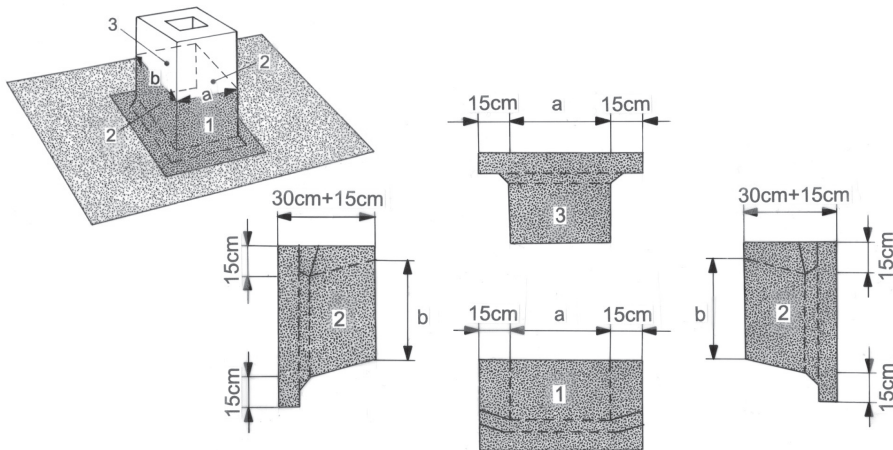


Ensimmäistä lapetta katettaessa viedään LiimaUltra harjalle tai hieman harjan yli ja nauletaan alustaan kiinni. Toisella lappeella viedään LiimaUltra harjan yli niin, että saadaan vähintään 200 mm:n liimasauama, joka liimataan Kumibitumi- tai Saumaliimalla. Harja voidaan tehdä myös puolitetulla LiimaUltra-kaistalla. Kaista ulottuu noin 170 mm harjan kummallekin puolelle. Harjakaista liimataan Kumibitumi- tai Saumaliimalla kiinni alustaan.



Nostopalojen tulee limittyä vähintään 100 mm kateen pintaan ja ylösnostojen tulee ulottua vähintään 300 mm valmiista kattopinnasta ylöspäin. Katetuilla parvekkeilla ylösnostojen korkeudeksi riittää 150 mm. Pystypintojen sisäkulmiin asennetaan kolmiorimat. Nostopalat liimataan Icopal Kumibitumiliimalla kiinni alustaan ja varmistetaan naulauksella ylösnostojen yläreunasta. Ylösnostot suojataan muovipinnitetulla pellityksellä. Läpivientiputkien juuret tiivistetään kumisella läpivientitiivisteellä, jonka laippa kiinnitetään kiinni alustaan Kumibitumiliimalla. Laipan päälle tuleva kermikaista liimataan laippaan Kumibitumiliimalla jolla myös tiivistetään laipan juuri. Läpivientitiiviste kiristetään läpivientiputken ympärille kiristysrenkaalla.

### Piipun juuren nostopalojen mitoitus:



Menekkitaulukko Tiivissaumakate		
Katto m <sup>2</sup>	Rulla (8m <sup>2</sup> )	Huopanauloja (kg) (25x28)
50	8	1,8
100	15	3,4
150	22	5
200	29	6,6
250	36	8,2
300	44	10
400	58	13,2
500	72	16,4



Jälleenmyynti:

Rauta- ja rakennustarvikekaupat kautta maan

Icopal Oy

Läntinen teollisuuskatu 10

02920 Espoo

Puhelin 020 7436 200

Faksi 020 7436 299

www.icopal.fi, info.fi@icopal.com

