

ASENNUS- JA KOKOAMISOHJEET

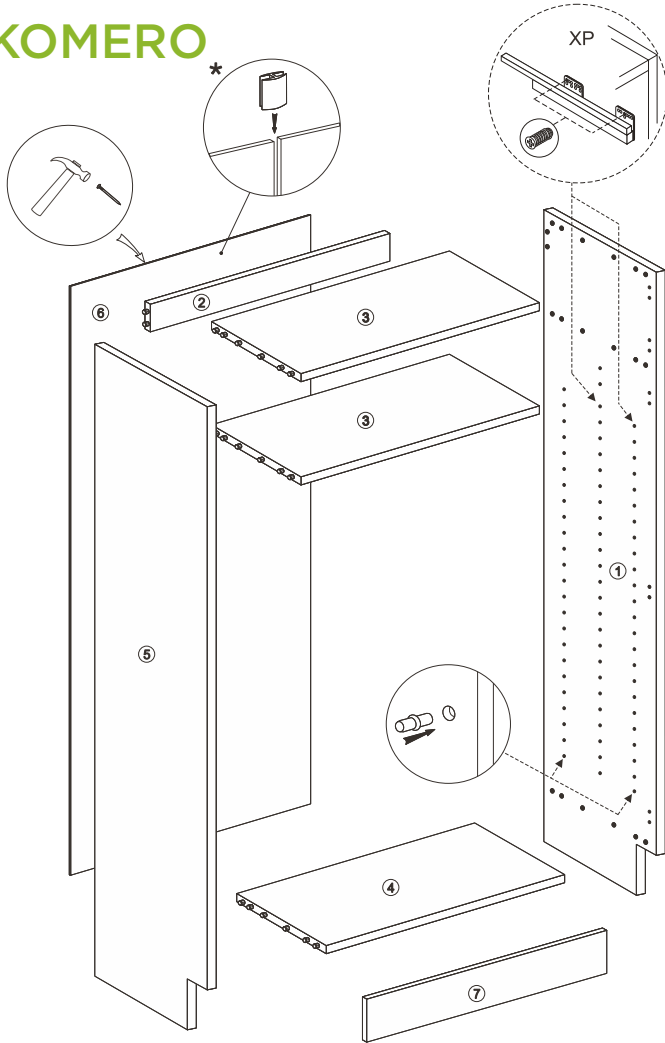


TARVITTAVAT TYÖKALUT JA TARVIKKEET	3
KAAPPIEN KASAAMINEN	4
ASENNUSKORKEUDET	6
KAAPPIEN KIINNITYS	7
OVET	8
SARANAT	9
VETIMEN KIINNITYS.....	10
LAATIKOT	11
TYÖTASOJEN ASENNUS	18

HUOM!
TOIMITUS EI SISÄLLÄ KIINNITYSRUUVEJA JA KULMARAUTOJA!
Valitse kiinnitysruuvit seinämateriaalin mukaisesti.

KAAPPIEN KASAAMINEN

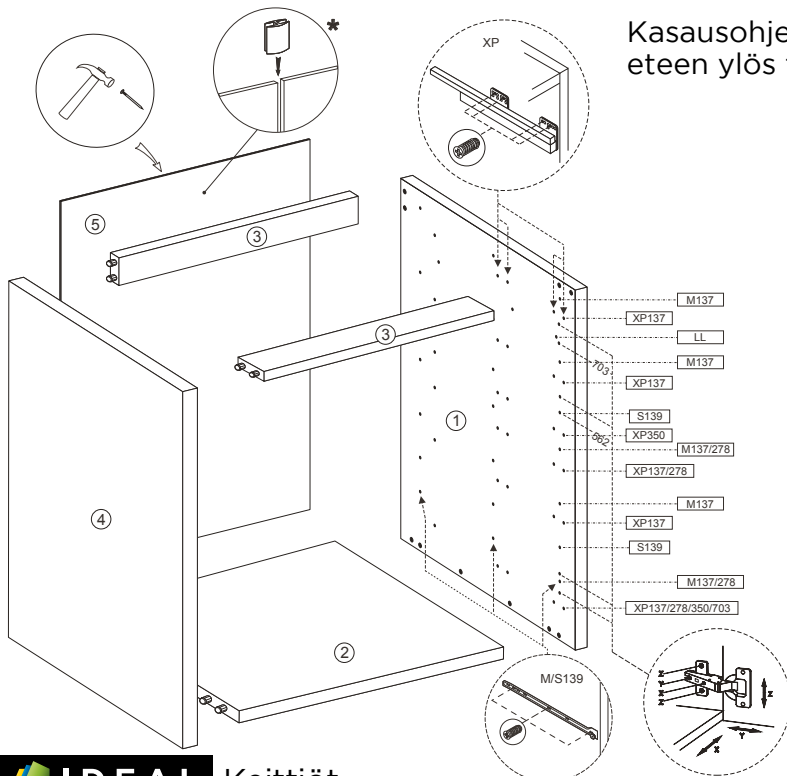
KOMERO



1. Liitä pohjat (3, 4) sidelista (2) sekä sivut (1, 5) toisiinsa liitostapeilla kuvan osoittamalla tavalla. Laita liitostappien reikiin liimaa. Katso että pohjalevyn reiät tulee alaspäin
2. Tarkista ristimitta ja naulaa taustalevy (6) kiinni.
3. Kiinnitä sokkeli (7) paikalleen.

HUOM!
**KOMERON NOSTAMINEN PYSTYYN: KÄÄNNÄ-
TAUSTA LATTIAA VASTEN ENNEN PYSTYYN
NOSTOA!**

PÖYTÄKAAPPI

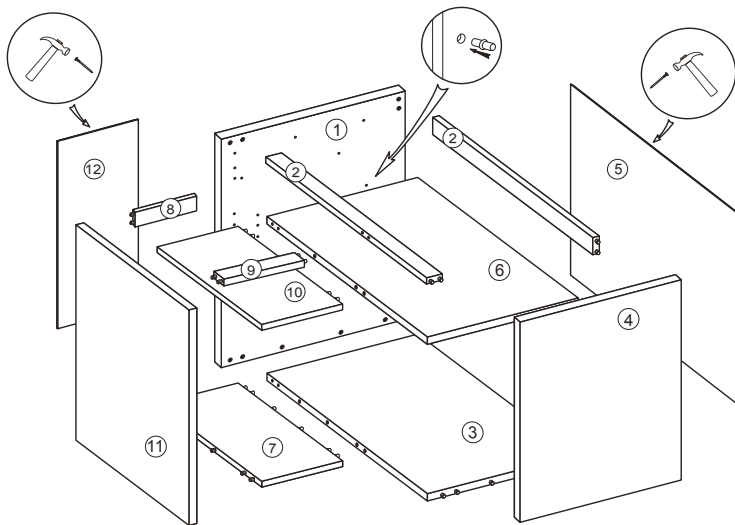


Kasausohje samoin kuten komerossa paitsi, että myös eteen ylös tulee sidelista.

1. Aseta rungon sivut tasaiselle alustalle. Laita pisara liimaa liitosreikää kohti.
2. Naputtele liitokset kevyesti kiinni palikkaa ja vasaraa käyttäen.
3. Ristimittaa runko ennen kuin nauulat taustalevyn.

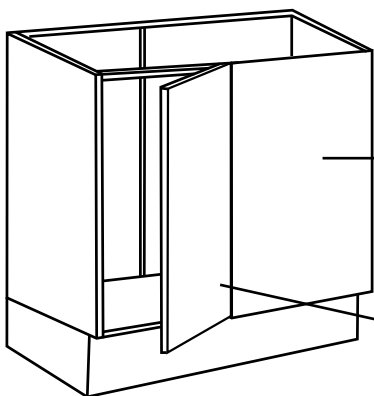
HUOM!
**Mekanismit kapeisiin runkoihin ja laatik-
on kiskot kannattaa asentaa ennen
kasaamista.**

ALAKULMAKAAPPI



1. Aseta rungon sivut tasaiselle alustalle. Laita pisara liimaa liitos reikää kohti.
2. Naputtele liitokset kevyesti kiinni palikkaa ja vasaraa käyttäen.
3. Ristimitä runko ennen kuin nauhat taustalevyn.

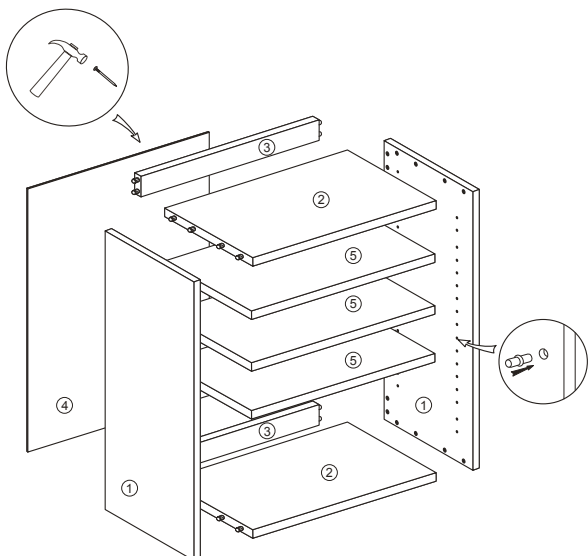
PIILONURKKAKAAPPI



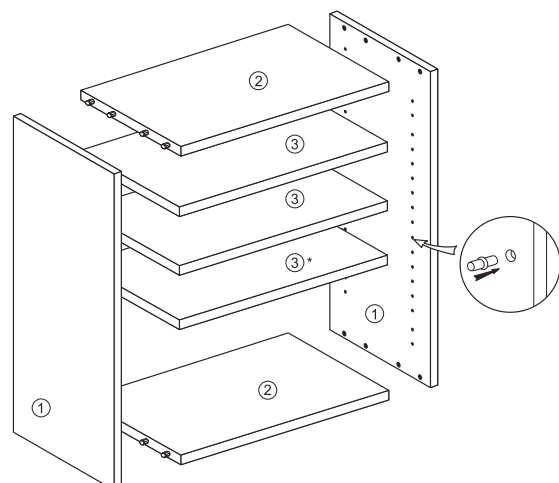
PIILONURKKAKAAPIN SIVULEVY LÖYTYY ERILLISESTÄ PAKKAUKSESTA. SIVULEVYN KIINNITYS SUORITETAAN RUUVEILLA TAI KULMARAUDOILLA RUNKOON.

KIINNITÄ OVI 90 ASTEEN SARANOILLA PIILONURKKAKAAPIN PEITELEVYYN.

YLÄKAAPIT



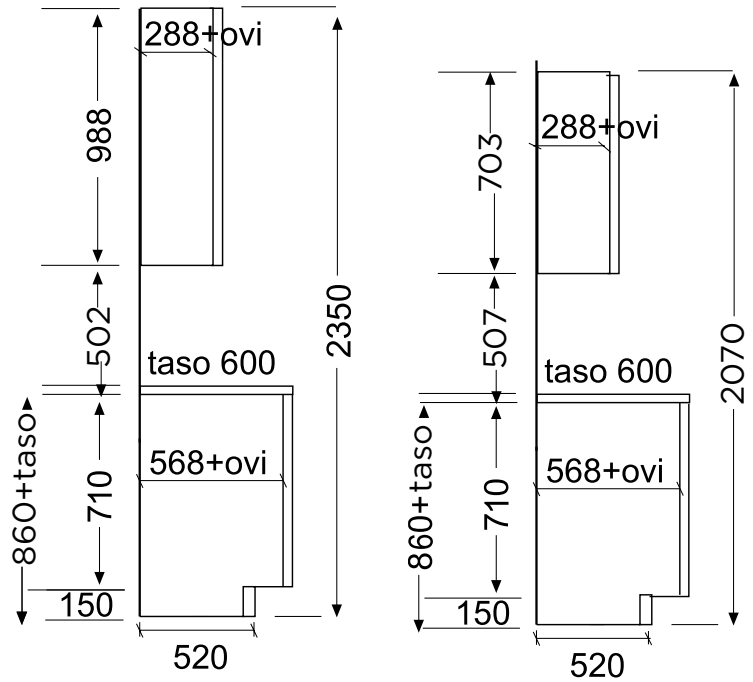
Baarikaappi (läpiantokaappi)



ASENNUSKORKEUDET

Oletusarvona alakaapin yläreunan korkeus on 860 mm.

HUOM!
Tarkista sinun keittiösuunnitelmasi mitoitukset myyjältä saamistasi mitta-
piirrustuskuvista!



SOKKELIJALAN KIINNITYS



Aseta jalan pohja kaapin pohjassa oleviin reikiin.



Aseta jalka pohjaan.



Napauta vasaralla kiila alas.



Säädä korkeus.



Tarkista että kaappi on vaaterissa.



HUOM!
sokkelijalat voidaan kiinnittää myös ruuveilla!

Kiinnitysruuvit eivät kuulu toimitukseen.

KAAPPIEN KIINNITYS

KAAPPIEN KIINNITTÄMINEN

Aloita keittiön kiinnittäminen aina kulmasta. Seinäkiinnitys tapahtuu aina seinämateriaalien mukaisilla ruuveilla. Kiinnitysruuvit ei kuulu toimitukseen.

Kaapit kiinnitetään seinään sidelistasta.



Merkitse seinään kaappien korkeusasemat

HUOM!
340 mm syvissä kaapeissa sidelista on taustalevyn takana. Tällöin taakse jää tilaa esim. sähköjohdoille.



Kiinnitä rungot tarkasti keskenään yhteen ennen seinään kiinnitystä.

Huom. Toimitus ei sisällä kaappien yhdistämisruuveja.



Kiinnitä kaapit seiniin sidelistoista.

Huomioi myös tasojen eri korkeudet.

SOKKELILAUDAN KIINNITYS



Sahaa sokkelilevy sopivan mittaiseksi.



Napauta sokkelilevy kiinni.

Aseta sokkelin päätyyn kulmapalat.



Kiinnitä kannake sokkelilevyyn jalkojen kohdalle.



HUOM!
Sokkelilaudat toimitetaan pitkinä kankina. Sokkelilevyt katkotaan sopivan mittaisiksi työmaalla.

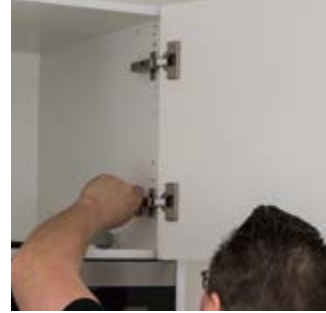
SARANAN ASENNUS



Kiinnitä saranan pohjalevy runkoon. Huomioi käteisyys.



Paina sarana ovesta valmiina olevaan koloukseen ja paina lukituslevy alas.



Aseta ovi saranoineen vastakappaleen kohdalle.



Klikkaa kiinni.



Oven säätö tapahtuu saranan päällä olevista ruuveista.



Oven korkeutta korkeutta voit säätää pohjalevyä säätämällä



Liimaa ovien kulmiin vaimenninnastat..



Saat saranan tarvittaessa irti painamalla saranan takaosasta rungon puolelta.



Vaimennuksen voimakkuutta voit säätää saranan päässä olevast +/- -säätimestä.



Jos haluat irrottaa saranan ovesta avaa pikalukitussalpa.



YLÖSPÄINAUKEAVAN SARANAN ASENNUS



Kiinnitä runko-osa kaappiin ja ruuvit oven.



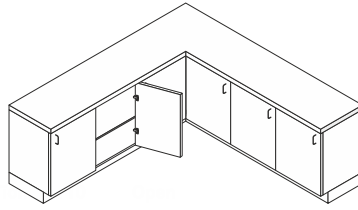
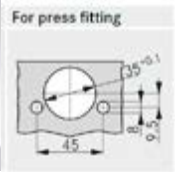
Kiinnitä sarana ruuveilla ja kiristä ruuvit.



SARANAT



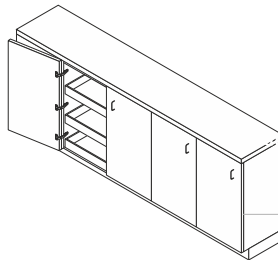
SAR110



Keittiön ylä- ja alakaapin ovet (ns. normaalisarana)



SAR160



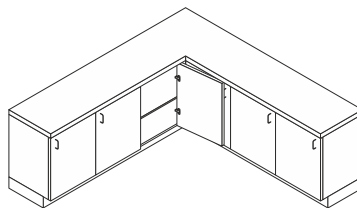
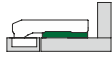
Alakulmakaapin yhdisteovella runkosarana (esim. PK9x9).

Siirtää oven pois rungon edestä.

Käytetään myös sisälaatikoiden kanssa.



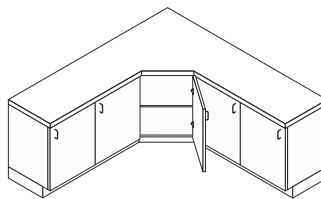
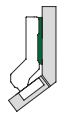
SAR90



Piilonurkkakaapin sarana (esim. PKNK10).



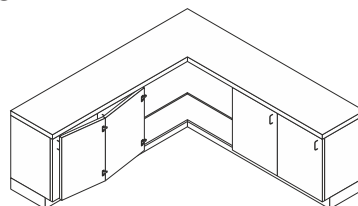
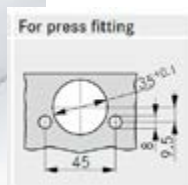
SAR45



Ylä- ja alaviistokaapin sarana sekä ylä- ja alakulmakaapin sarana (esim. SKK tai PK3VINO).



SAR270



Kulmakaapin pariovien yhdistesarana (esim. PK9x9).

VETIMEN KIINNITYS



Mittaa vetimen reikäväli.



Merkitse vetimen reikien paikat.



Vedinsapluuna on hyvä apuväline. Voit tehdä sen itse tai saat ostettua sen Ideal-myyrmälästäsi.



Poraa aina oven etupuolelta. Oven taakse kannattaa laittaa tuki estämään pinnan repeytymistä.

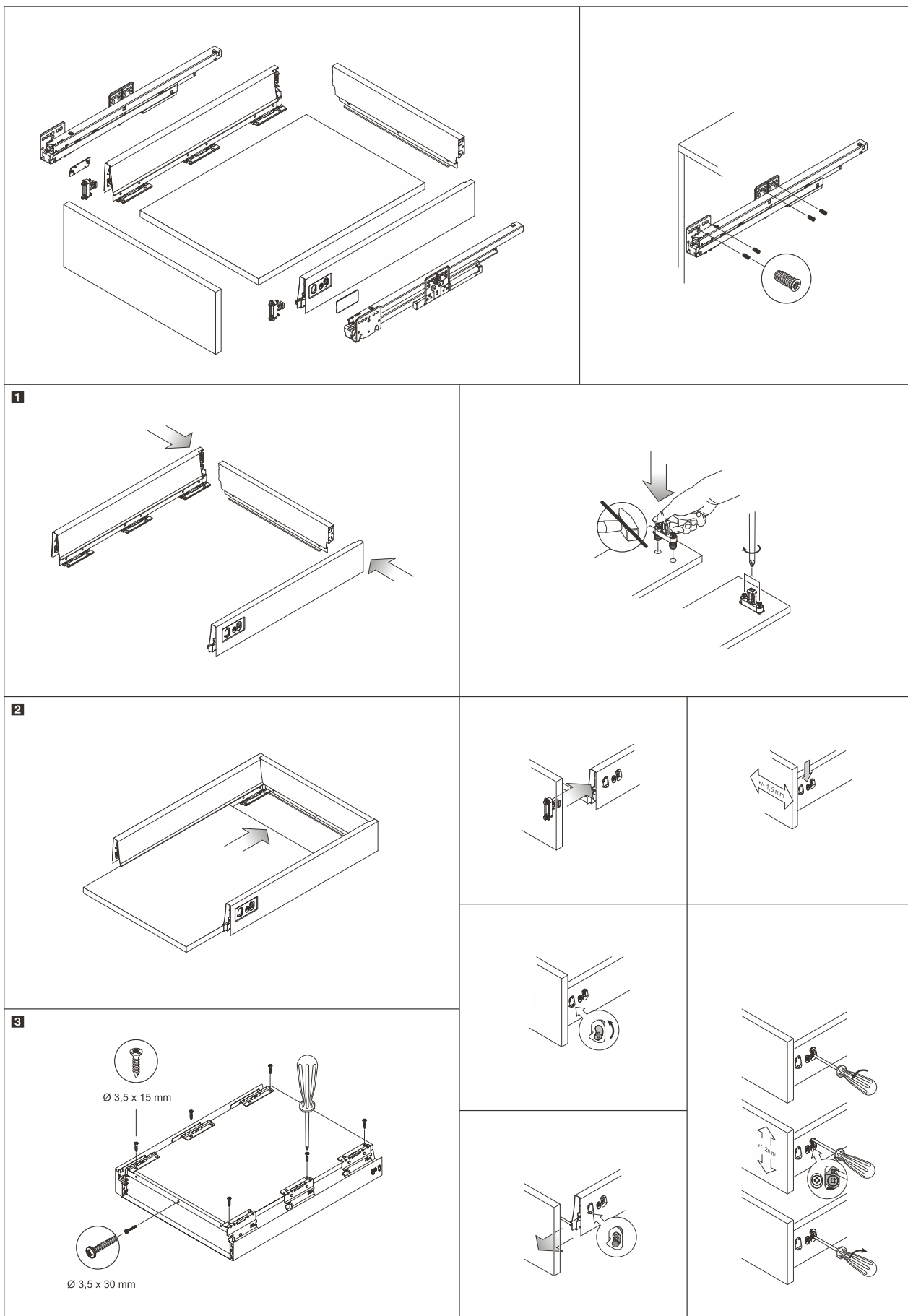


Kiinnitä vedin.



Huomaa että monissa ovissa saattaa olla suojakalvo. Irroita se ennen vetimen kiinnittämistä.

LAATIKOT



Laatikon säädöt löytyvät laatikon sivusta Ideal-lätkän alta. Etulevy irtoaa ensimmäistä ruuvia kääntämällä.

LAATIKON ETULEVYN ASENNUS



Laita lukituskappale valmiisiin reikiin ja ruuvaa kiinni

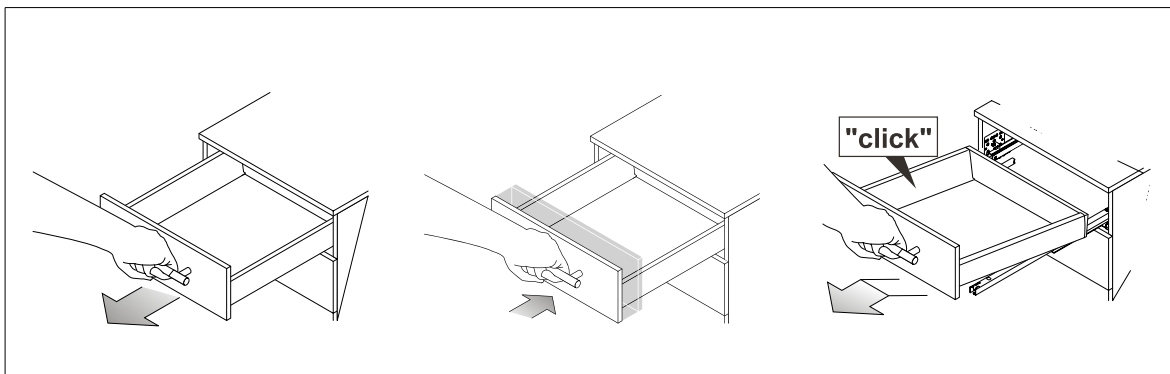


278 ja 350 mm korkeissa laatikoissa ruuvaa paikalle myös laitojen/reelinkien vastakappale



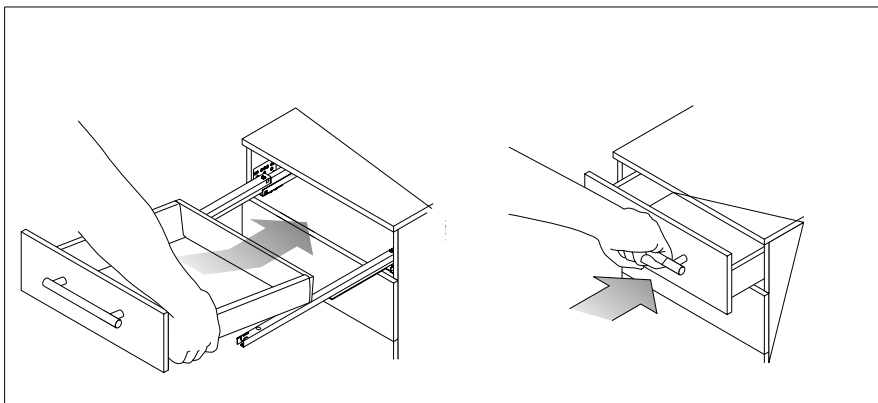
Aseta lukituskappale laatikon vastakappaleen kohdalle ja paina etulevy kiinni.

LAATIKON IRROITUS



Ota tukeva ote vetimestä tai jos vedintä ei ole niin etulevyn reunasta. Vedä laatikkoa ulos samalla nostaen ja lopussa "nytkäytä" reippaasti ylöspäin.

LAATIKON TAKAISINLAITTO



Laita laatikko kiskoilleen. Työnnä laatikko reippaasti kiinni ja laatikko loksahda paikoilleen.

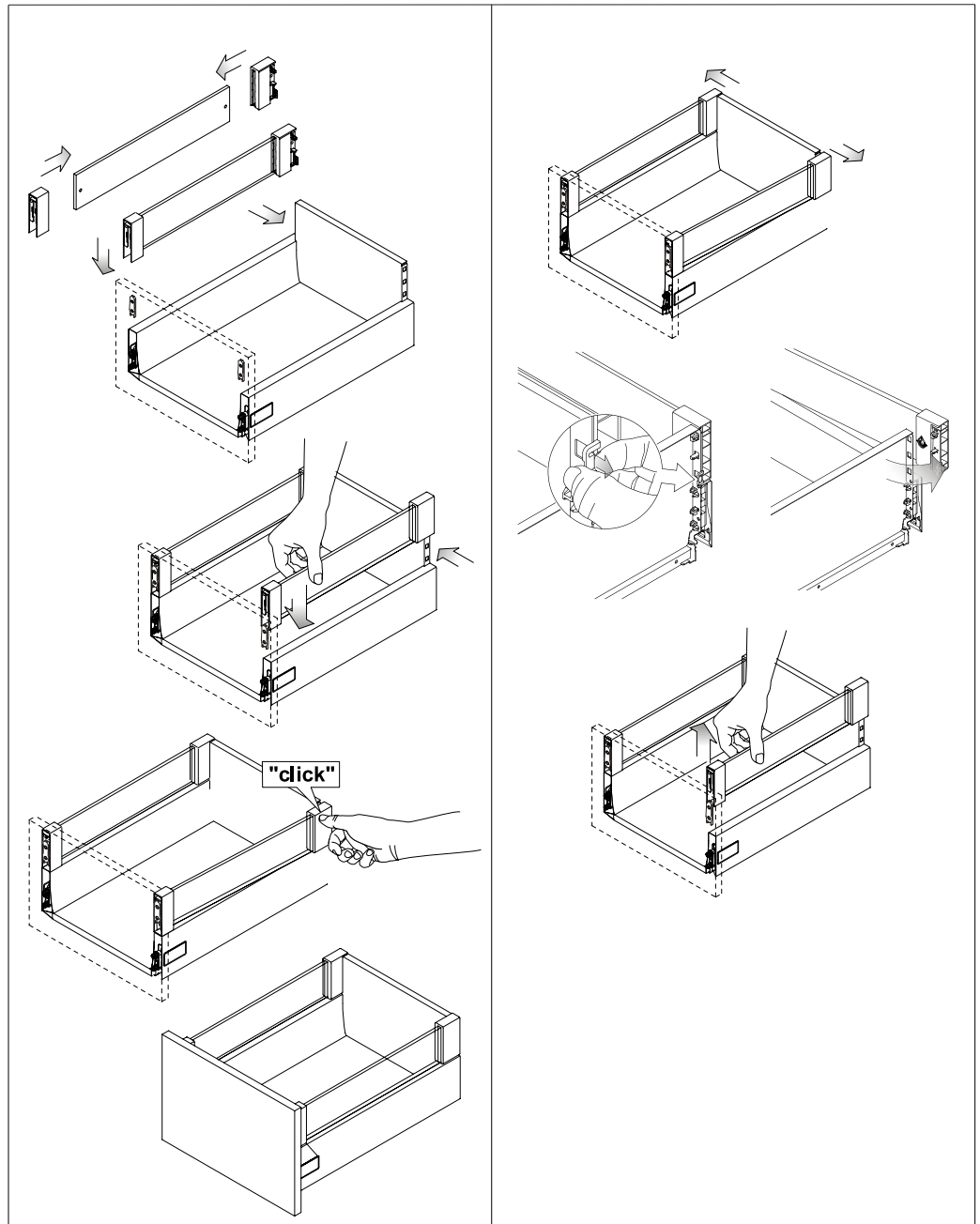
LAATIKON LASILAITOJEN ASENNUS



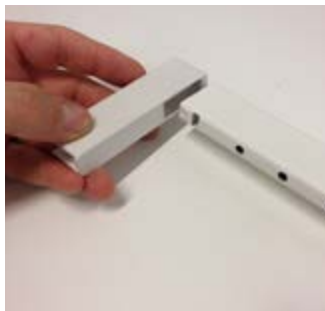
Aseta laatikon ta-
kaosan kiinnike pai-
kalleen.



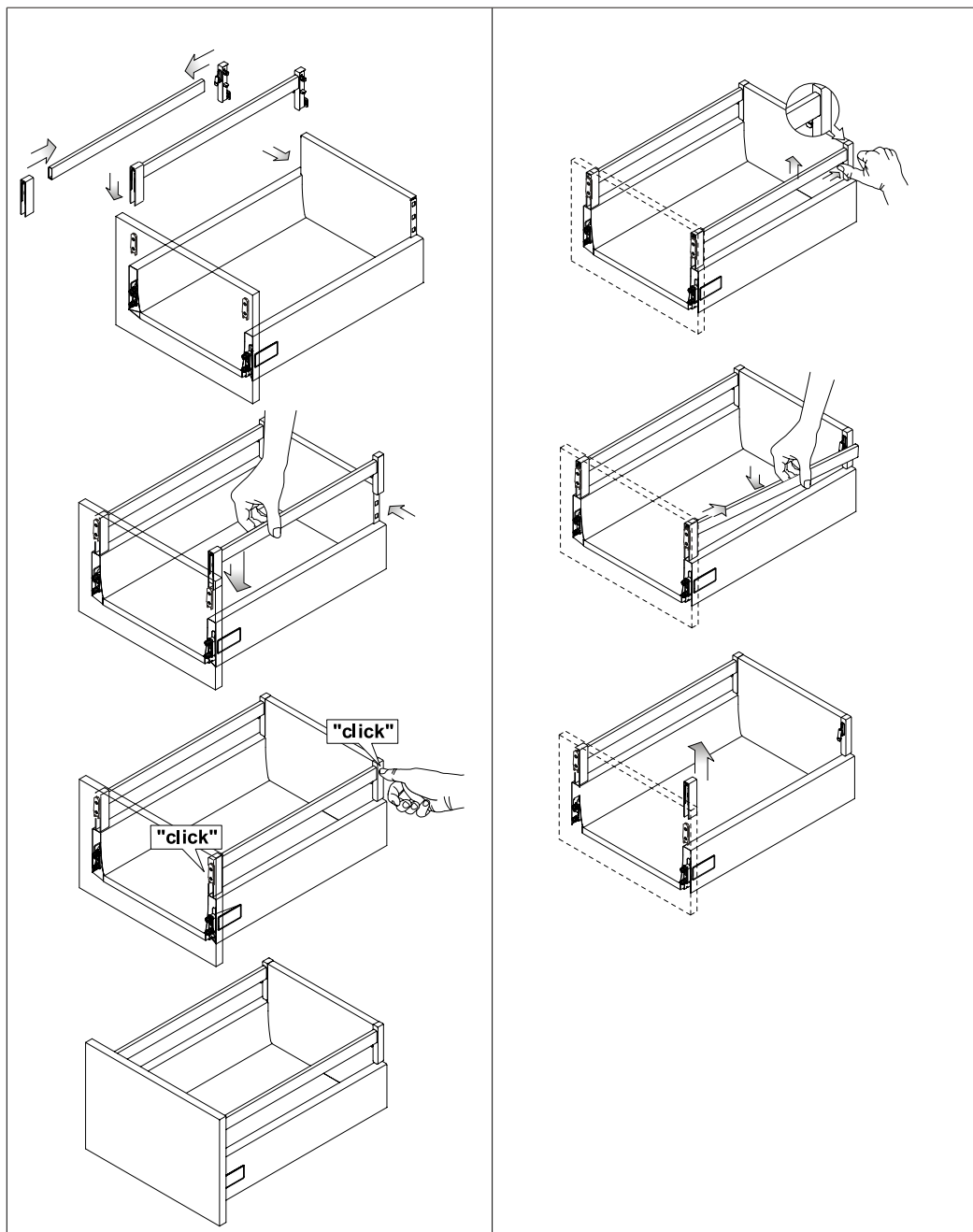
Työnnä etuosa kiin-
nikkeeseen etulevys-
sä.



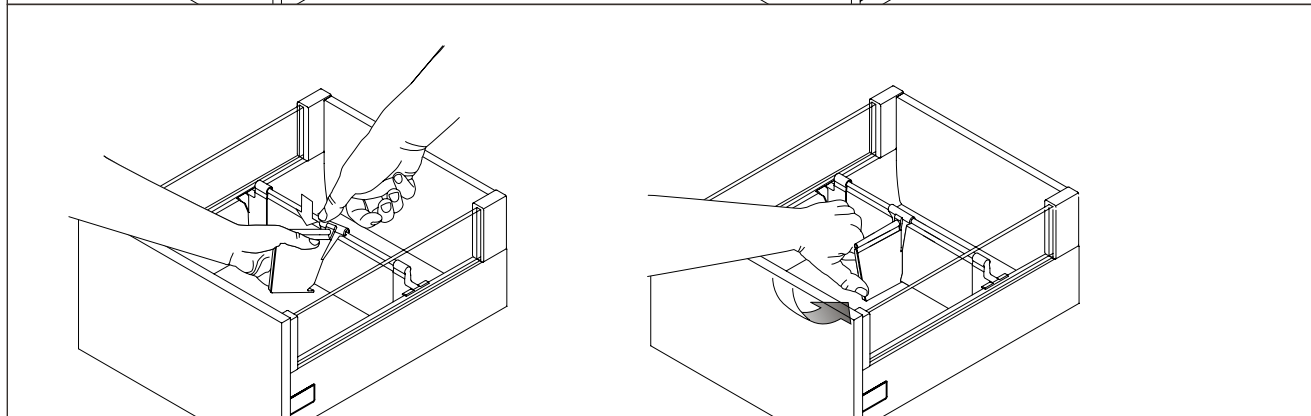
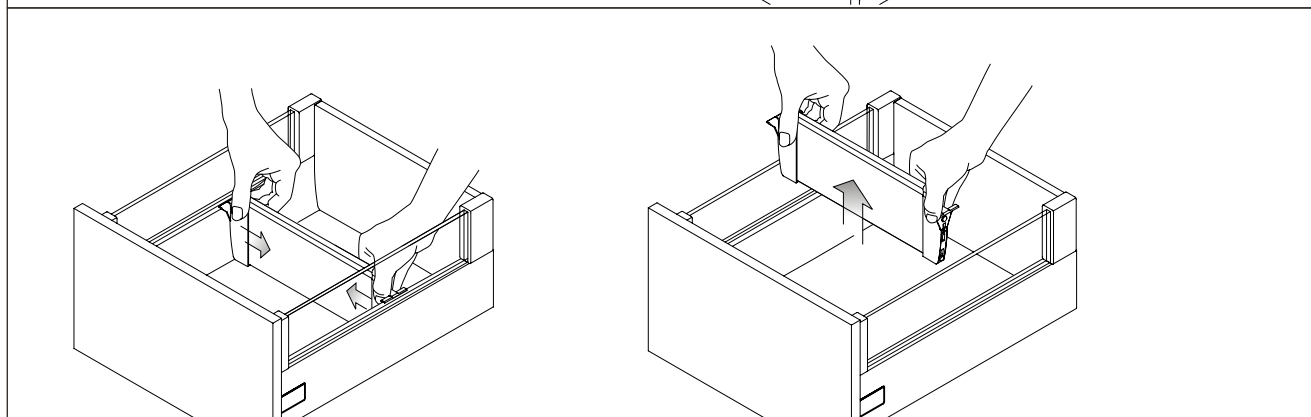
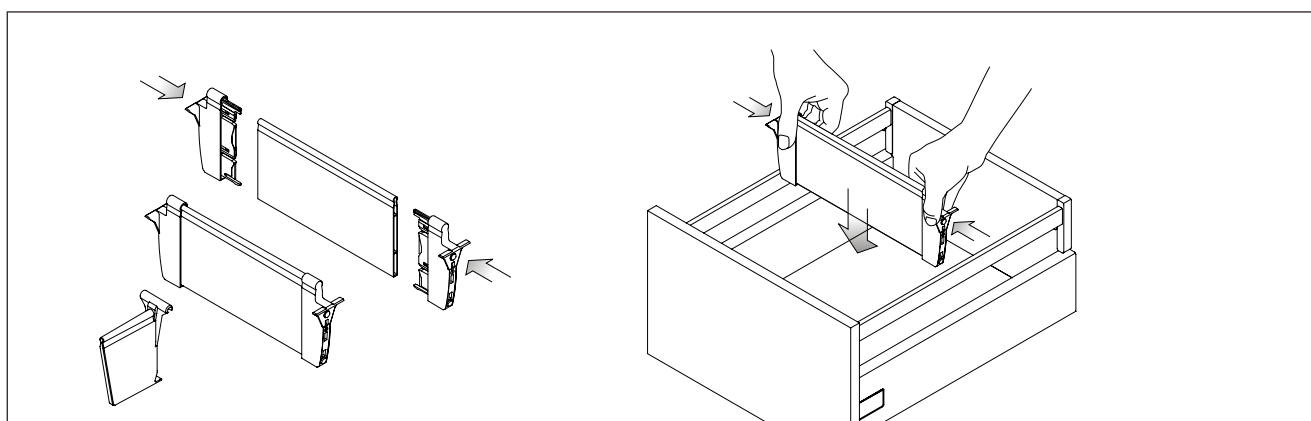
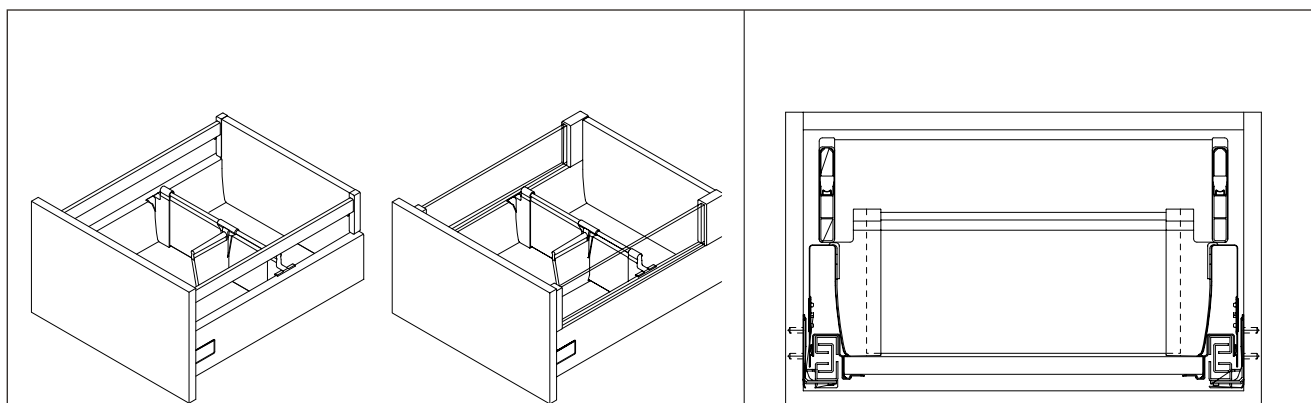
LAATIKON REELINKIEN ASENNUS



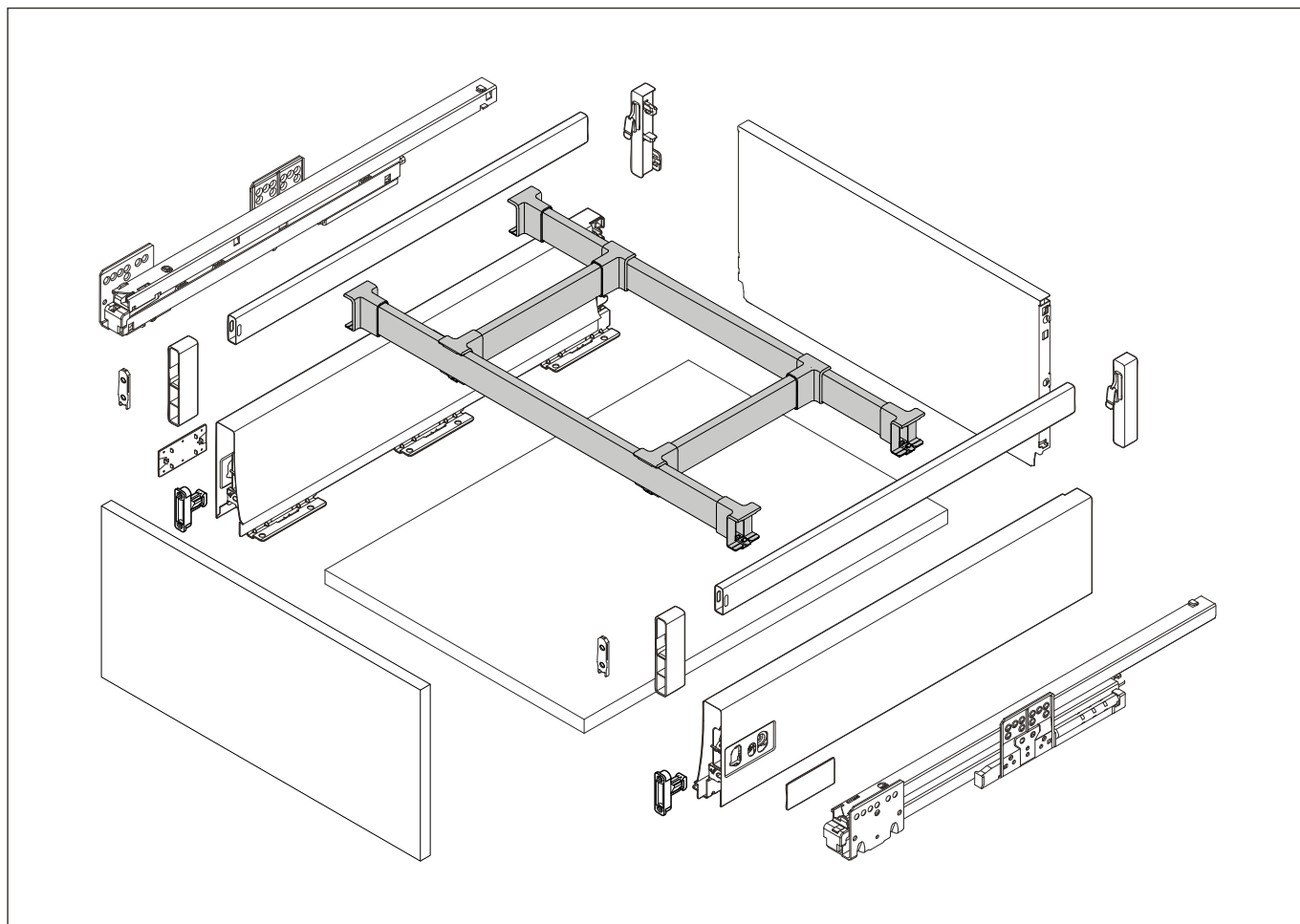
Aseta reelingin etuosa kannakkeeseen. Kiinnitä takaosa takalevyyn ja paina etuosa etulevyn kiinnikkeeseen.



LASILAITALAATIKON JAKOSETTIEN ASENNUS



REELINKILAATIKON JAKOSETTIEN ASENNUS



SISÄLAATIKOT

1

2

3

Ø 3,5 x 15 mm

Ø 3,5 x 30 mm

"click"

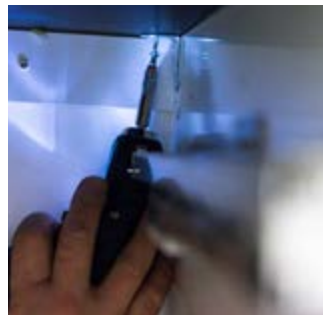
Korkeisiin laatikoihin tulee etusarjan lisäksi reelinki.

TYÖTASOJEN ASENNUS



Tasoon tulevat upotukset kannattaa tehdä ennen kiinnitystä.

Upotukset tehdään asennuspaikalla.



Kiinnitä tasot etuosasta sidelistan läpi ruuveilla ja esim.kulmaraudoilla takaa.

Käsittele upotusten reunat sekä tason ja välitilan saumat silikonilla.

HUOM!
MUISTATHAN SUOJATA TASON
POHJAPUOLEN ASTIANPESUKONEEN
KOHDALTA! SUOJALISTA TULEE
ASTIANPESUKONEEN MUKANA!

LÄMPÖSUOJALISTAT

Lattialieden molemmin puolin runkoihin tulee kiinnittää lämpösuoja-
listat molemmin puolin. Listat estävät kuumuuden aiheuttamia vaurioita kalusteovissa. Lista asen-
taan peittämään koko oven reuna.

VALOLISTAKIINNITYS

Valolistat toimitetaan pitkinä kankina ja katkaistava sopiviksi
asennuspaikalla. Asenna valolistat vasta välitilan laatoituksen jälkeen.

Valolistat kiinnitetään joko kulmarauodoilla tai ruuveilla suoraan kaapin pohjan läpi. Kulmaraudat
eivät kuulu toimitukseen.

Jiirien tekemisessä jiirisaha on hyvä apuväline.

**MIKÄLI SINULLA ON KYSYMYKSIÄ ASENTAMISESTA TAI
KASAUKSESTA OTA YHTEYS IDEAL KEITTIÖIDEN MYYMÄLÄÄSI.**

Lisää asennusohjeita ja videoita osoitteessa:

ideal-keittiöt.fi/palvelut/asennusohjeet/

Ideal Keittiöt Oy pidättää oikeudet kaikkiin kuluttajakaupan lakien ja sääntöjen mukaisiin muutoksiin. Muutoksiin sisältyvät muun muassa asennusohjeiden ja niiden osa-alueiden muutokset ja täydennykset, malliston muutokset. Asennusohjeet ovat voimassa aina siitä päivästä lukien, jolloin Ideal Keittiöt Oy on ne sivustoillaan idealkeittiöt.fi julkaissut.