

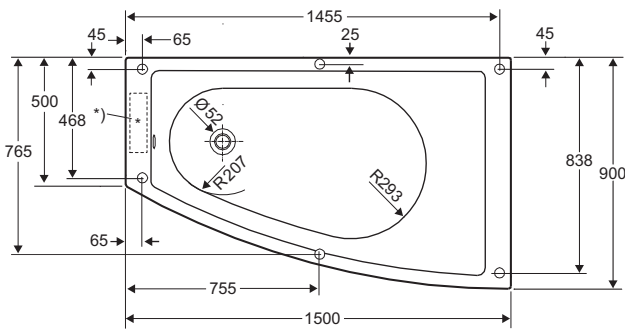


IDO/nro nr	LVI-nro/VVS-nr	Paino/Vikt (kg)
9536001001	5811751	32,0
9536101001	5811752	32,0

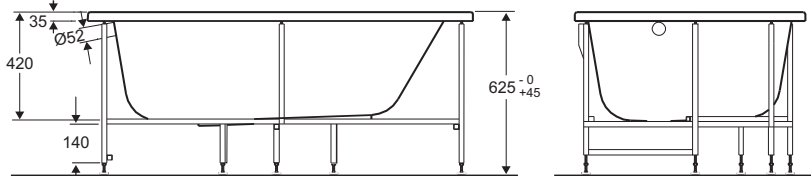
- Kylpyamme valmistetaan valkoisena (-01), varustettu tukikehikolla. Etulevyt nro 9538601001 (oikea), 9538701001 (vasen) ja päätylevy nro 9539001001 sisältyy toimitukseen. Materiaali: saniteettiakryyli, lasikuituvahvistettu.
- Badkaret tillverkas i vitt (-01), försett med höjddjusterbart stativ. Frontplåtar nro 9538601001 (höger), 9538701001 (vänster) och gavelplåt nr 9539001001 ingår. Material: sanitetsakryl, glasfiberförstärkt.

Kylpyamme • Badkar

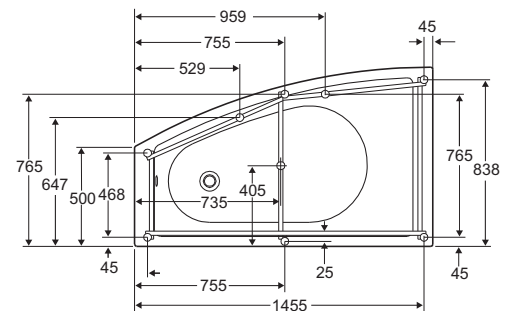
9536001001 1500 x 900 mm (oikea/höger)



*) Suositeltu paikka hanalle.
*) Rekommenderad plats för kranen.



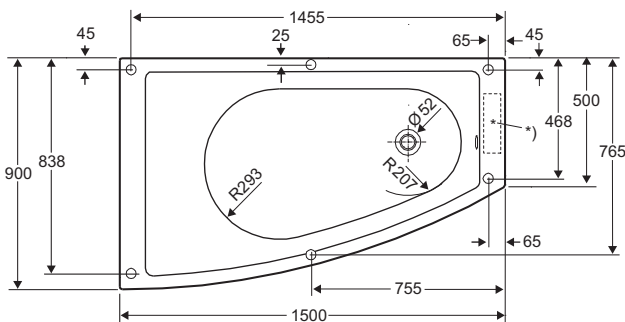
Tukijalkojen sijainti • Stödbenens placering



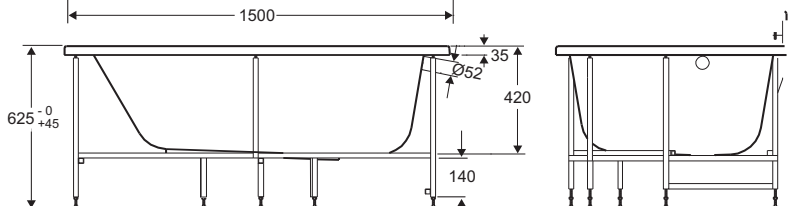
9536001001 oikea/höger

- Ammeeseen mahtuu 210 l vettä.
- Badkaret rymmer 210 l.

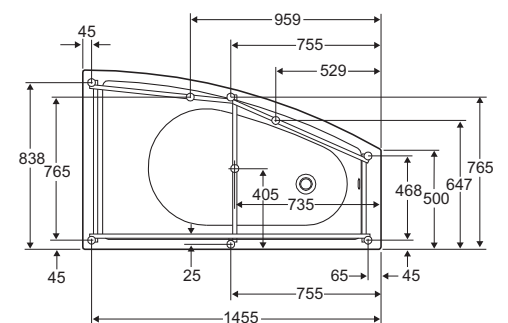
9536101001 1500 x 900 mm (vasen/vänster)



*) Suositeltu paikka hanalle.
*) Rekommenderad plats för kranen.



Tukijalkojen sijainti • Stödbenens placering



9536101001 vasen/vänster

- Ammeeseen mahtuu 210 l vettä.
- Badkaret rymmer 210 l.