

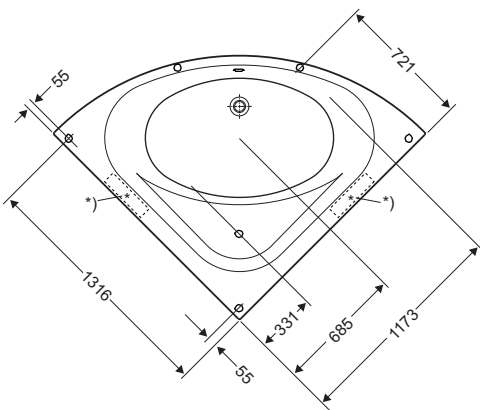


IDO/nro nr	LVI-nro/VVS-nr	Paino/Vikt (kg)
9537001001	5811755	32,0

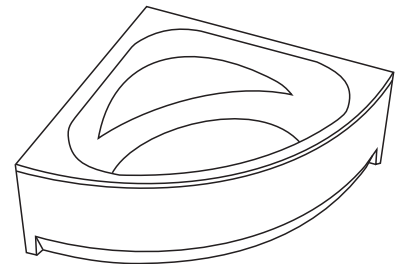
- Kylpyamme valmistetaan valkoisena (-01), varustettu tukikehikolla. Etulevy nro 9539101001 sisältyy toimitukseen. Materiaali: saniteettiakryyli, lasikuituvahvistettu.
- Badkaret tillverkas i vitt (-01), försett med höjjusterbart stativ. Frontplåt nr 9539101001 ingår. Material: sanitetsakryl, glasfiberförstärkt.

Kylpyamme • Badkar

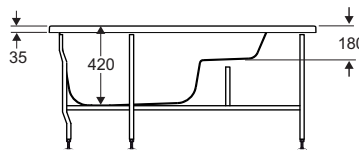
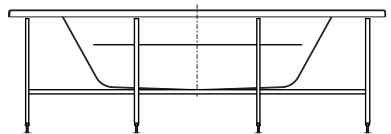
9537001001 1400 x 1400 mm



- *) Suositeltu paikka hanalle.
*) Rekommenderad plats för kranen.



- Ammeeseen mahtuu 230 l vettä.
- Badkaret rymmer 230 l.



Tukijalkojen sijainti • Stödbenens placering

