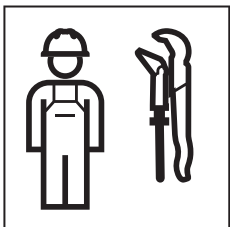


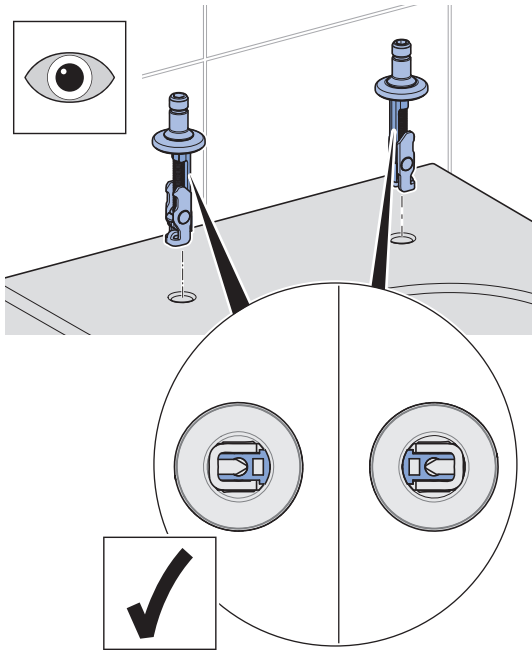
# INSTALLATION MANUAL

MONTERINGSANVISNING  
MONTERINGSANVISNING  
MONTERINGSVEJLEDNING  
ASENNUSOHJE

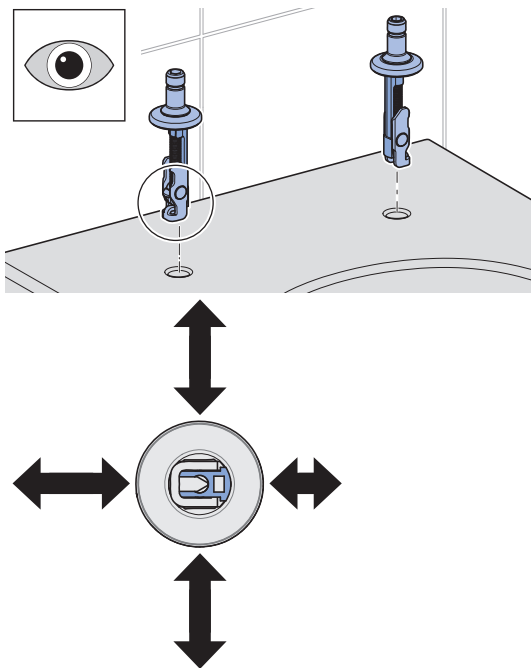




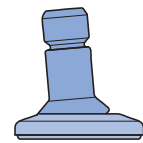
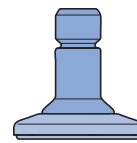
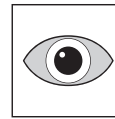
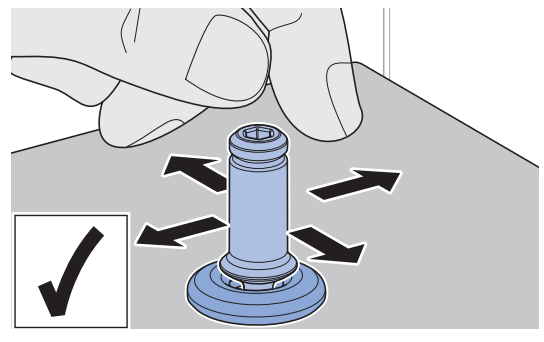
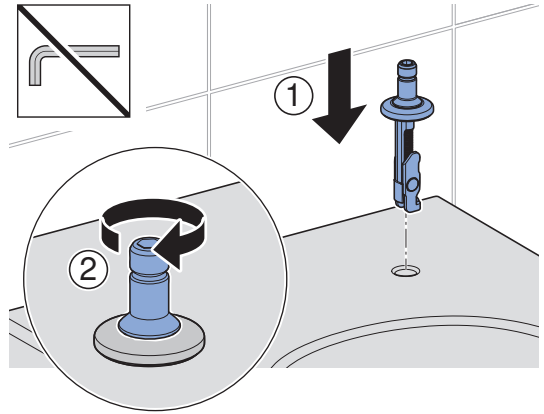
1



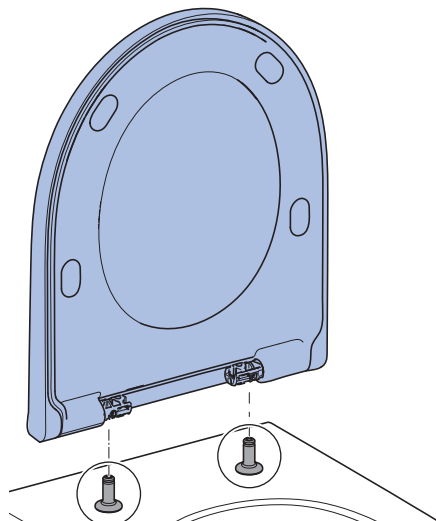
i



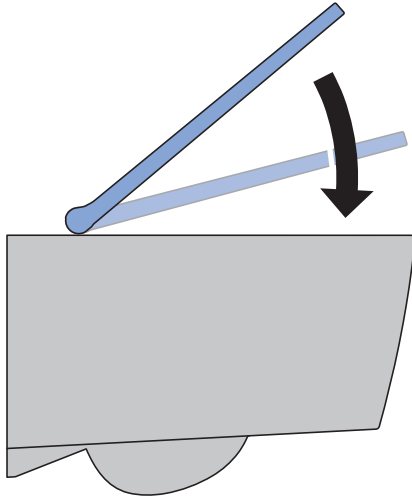
2



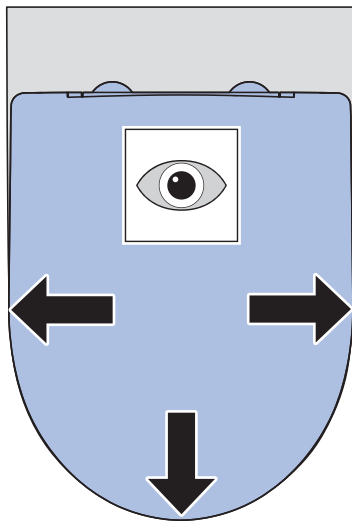
3



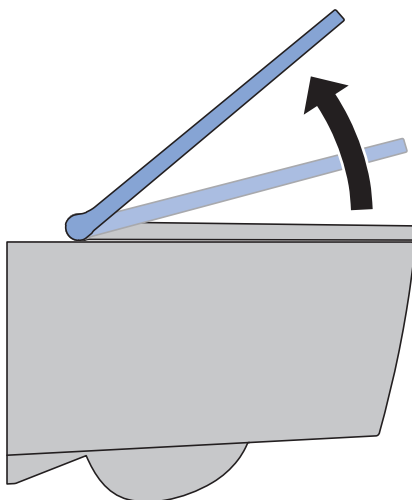
4



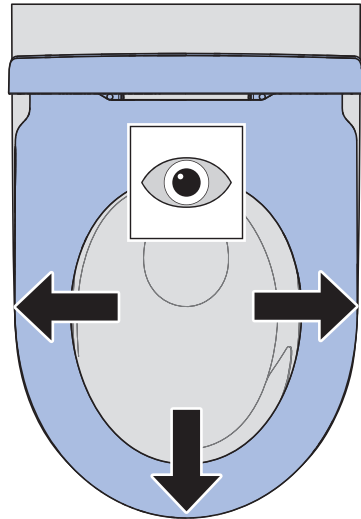
5



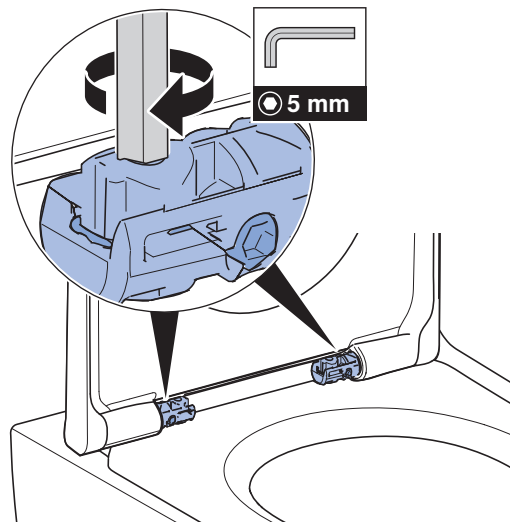
6



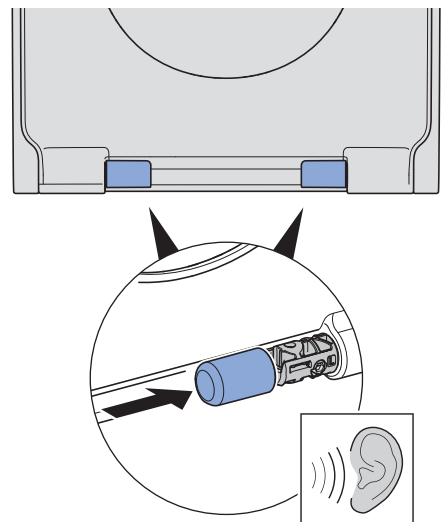
7

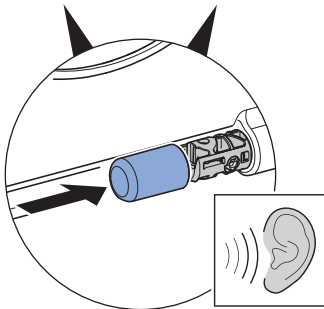
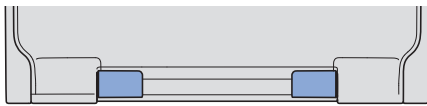
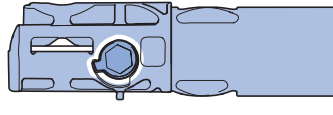
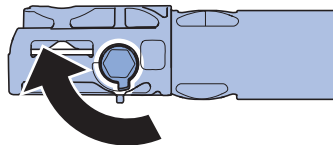
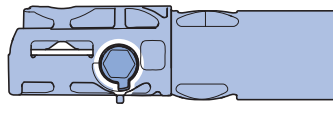
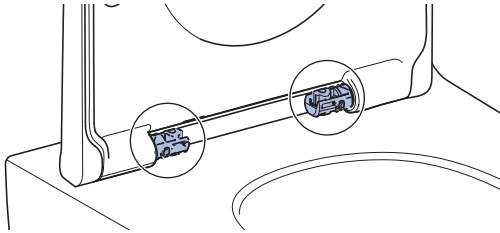
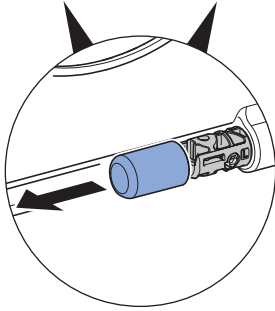
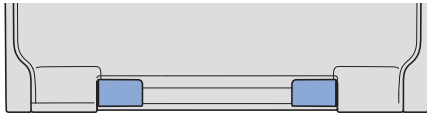


8



9





Geberit International AG  
Schachenstrasse 77, CH-8645 Jona  
documentation@geberit.com  
www.geberit.com