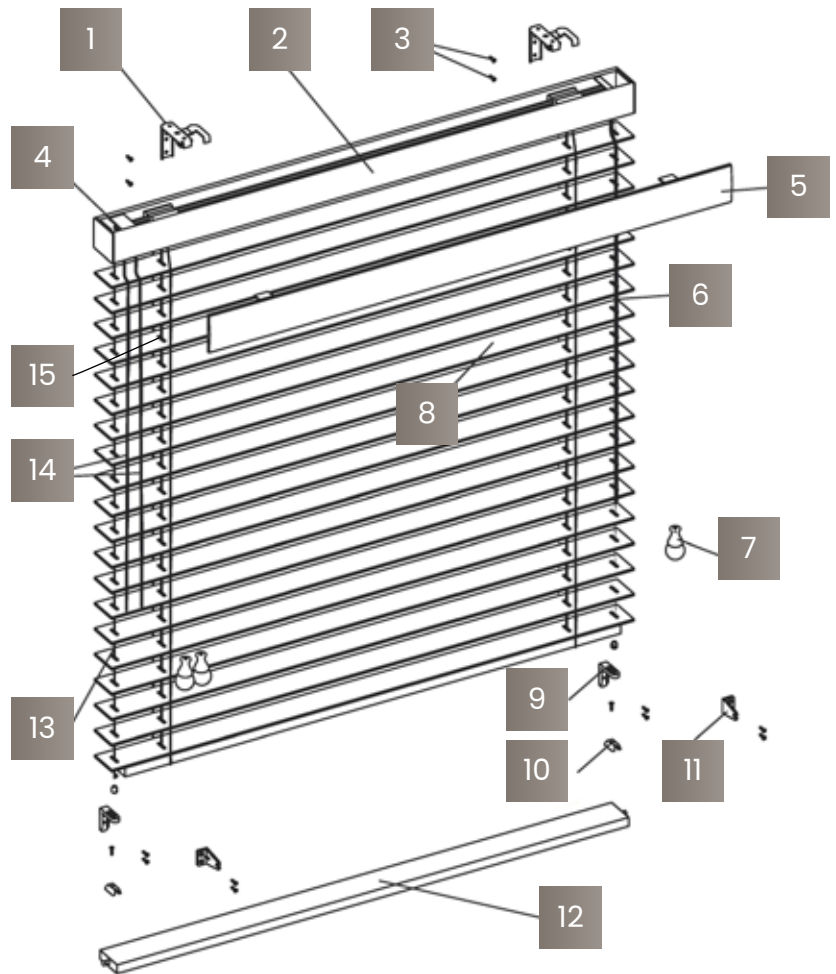


ASENNUSOHJE PUUSÄLEKAIHDIN 50 mm

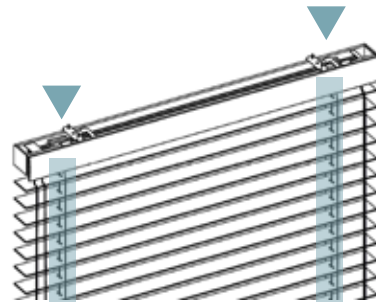
Osat:

1. KANNAKE
2. YLÄKOTELO
3. RUUVIT
4. SÄÄTÖMEKANISMI
5. PEITELEVY
6. NOSTONARU
7. NARUKELLO
8. SÄLE
9. SIVUVAIJERIN ALAKIINNIKE SEINÄÄN
10. SIVUVAIJERIN ALAKIINNIKE SYVENNYKSEEN
11. LUKITSIN
12. ALALISTAN TUULIKOUKKU
13. SIVUVAIJERI
14. SÄÄTÖNARUT
15. ASKELNARU

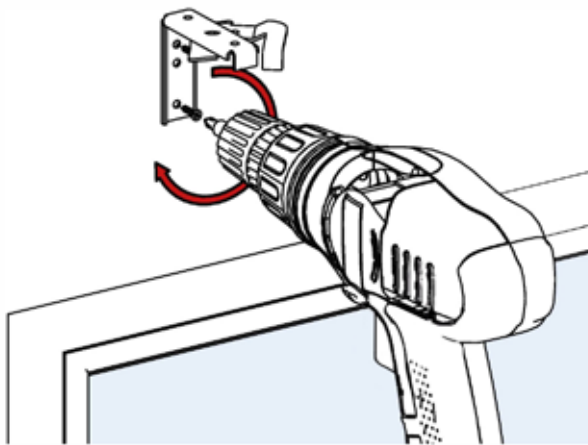


PUUSÄLEKAIHDIN 50 mm ASENTAMINEN

1. Mitoita kannakkeiden paikat puusäleikaihtimen yläkoteloon niin, että lähelle nostonaruja tulisi yksi kannake ja toiseen pätyyn seuraava kannake.



Yksi kannake aina lähelle askelaruja tai -nauhaa.



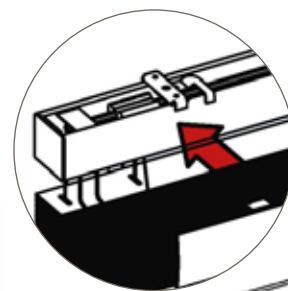
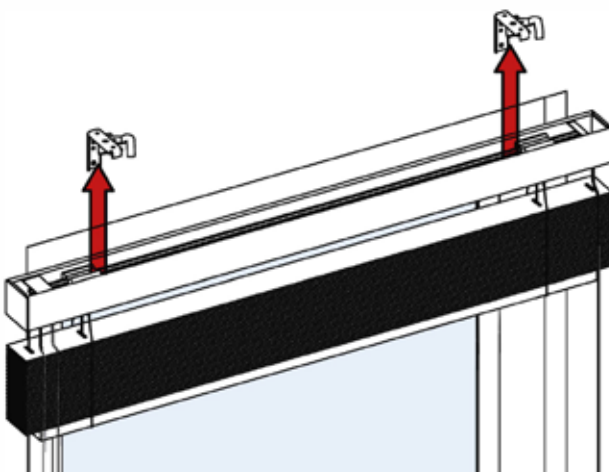
Asentaminen syvennyksen yläpuolelle tai ikkunankarmiin:



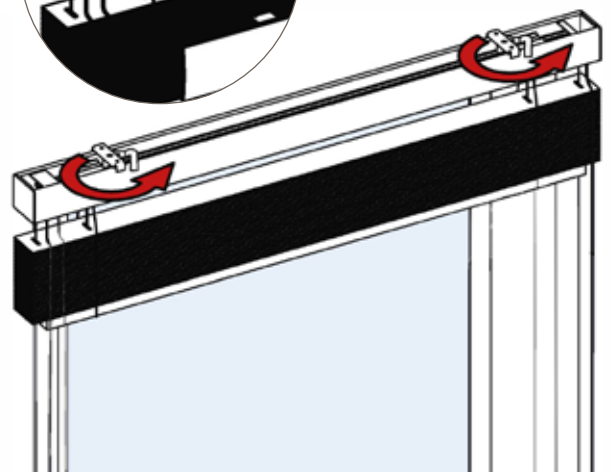
Asentaminen syvennykseen:

HUOM!
Kaikki pakkauksen mukana tulevat kannakkeet tulee käyttää asentamisessa!

2. Aukaise kannakkeen lukitussalpa, nosta kaihdin kannakkeisiin ja lukitse kannakkeen salpa.

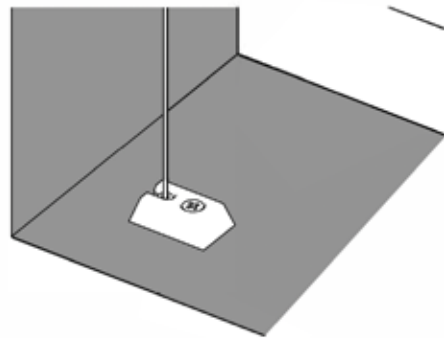
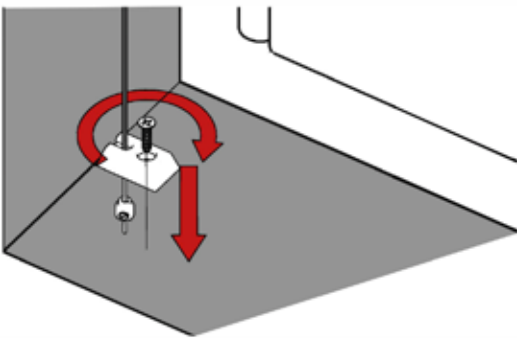
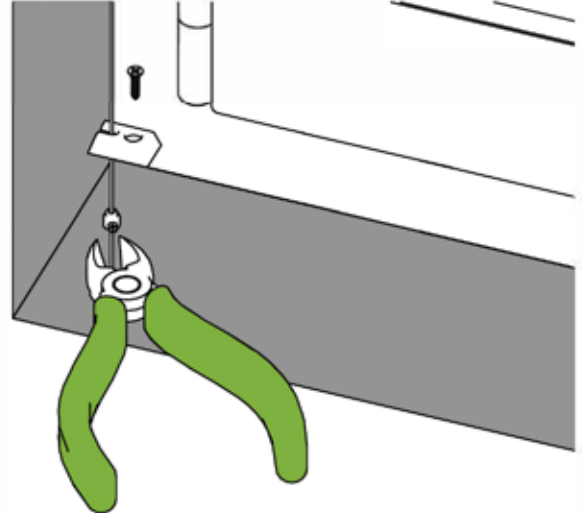
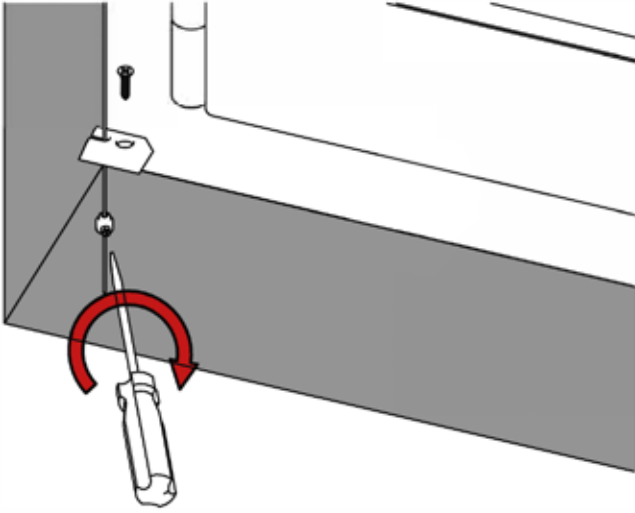


Varmista, että kaihdin on lukittuneena kannakkeisiin!



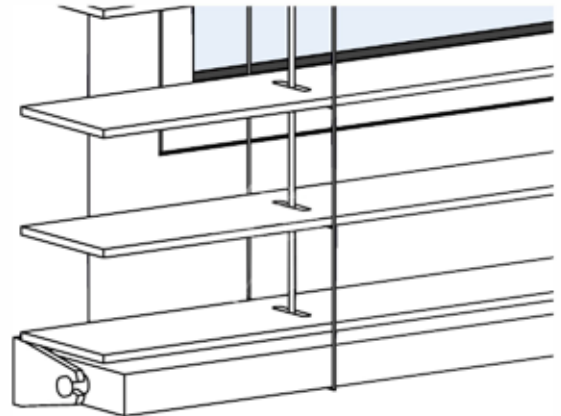
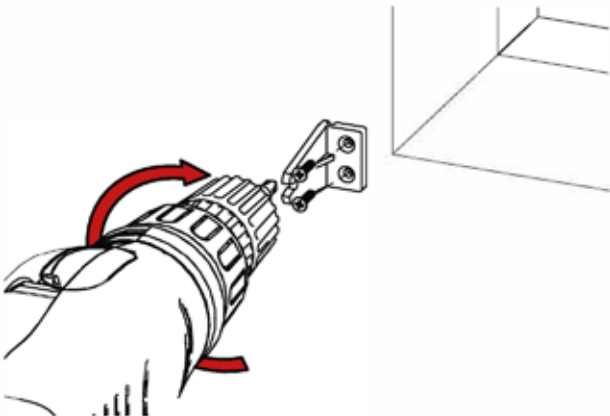
3. Sivuvaijerin asennus syvennykseen

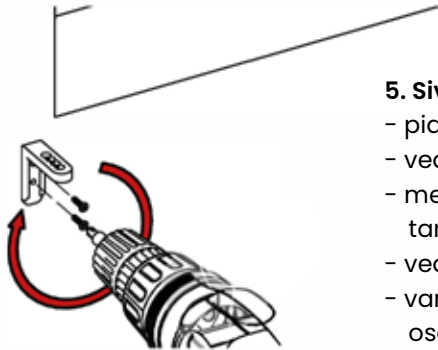
- pidä kaihdin ylhäällä nipussa
- vedä vaijeri säleiden läpi kohtisuoraan alas
- mitoita pituus oikeaksi ja kiinnitä lukitusholkki
- varmista, että vaijeri tulee riittävän kireälle ja leikkaa ylimääräinen osa pois
- aseta vaijeri kiinnikkeen hahloon, tarkista vaijerin suoruus ja ruuvaa kiinnike karmiin



4. Tuulikoukkujen asennus

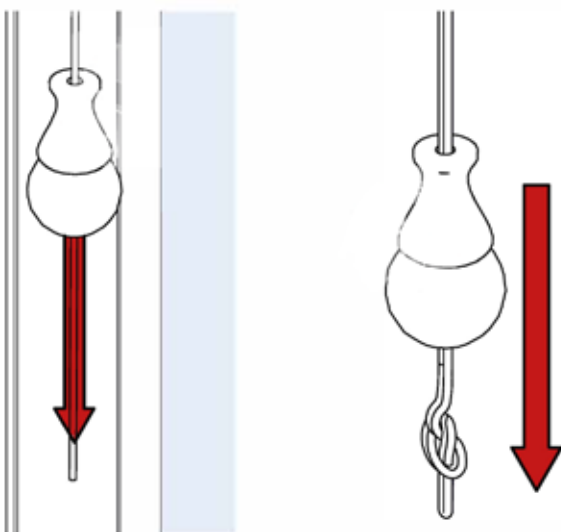
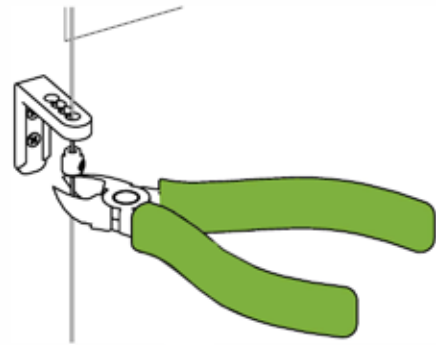
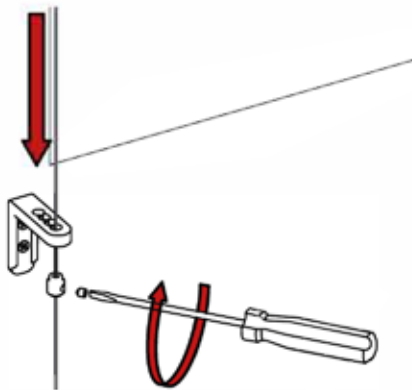
- laske kaihdin ala-asentoon niin, että säleet ovat vaakatasossa
- merkitse tuulikoukkujen paikat ja ruuvaa ne paikalleen



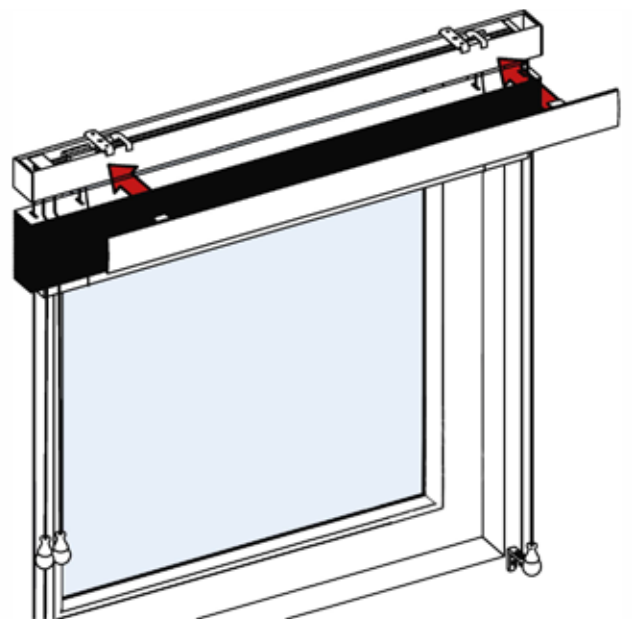


5. Sivuvaijerin asennus seinään

- pidä kaihdin ylhäällä nipussa
- vedä vaijeri säleiden läpi kohtisuoraan alas
- merkkää kulmakiinnikkeiden paikat, samalle korkeudelle, tarkista pystysuoruus ja kiinnitä ne ruuveilla
- vedä vaijeri kiinnikkeen läpi ja kiinnitä lukitusholkki
- varmista, että vaijeri tulee riittävän kireälle ja leikkaa ylimääräinen osa pois

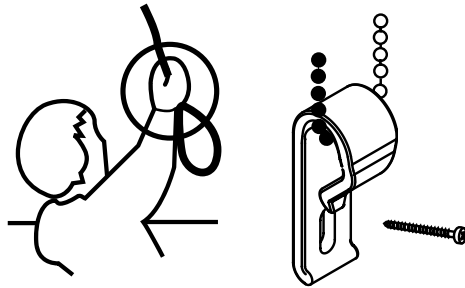
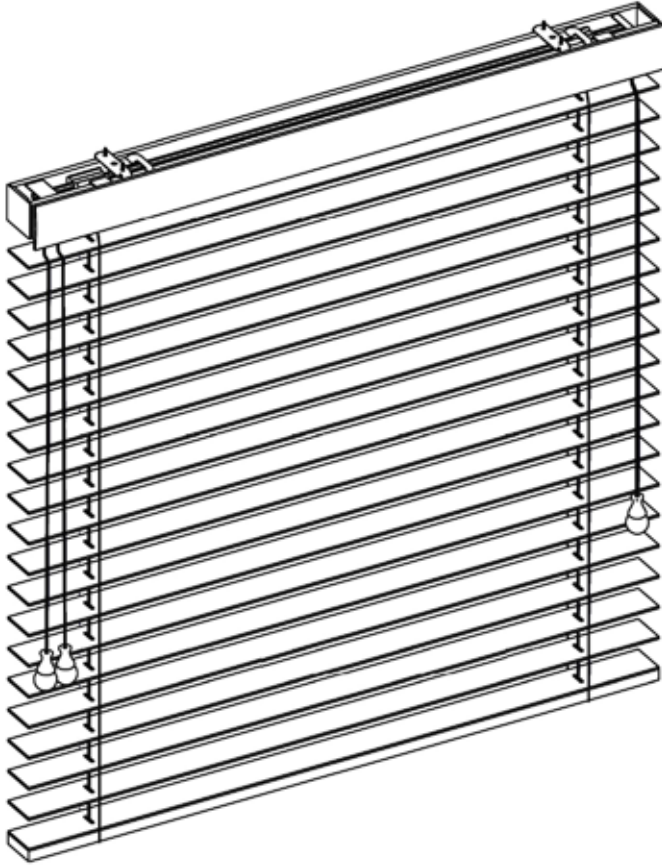


Mitoita narujen pituus kaihtimen ollessa ala-asennossa. Kiinnitä narukellot ja tee solmut päihin.



Aseta yläkotelon peitelevy paikalleen.

6. Testaa asennetun sälekaihtimen toiminta.



VAROITUS!

Pienet lapset voivat kuristua tuotteen vetonaruja, ketjuja, nauhoja ja sisäpuolisten naruja muodostamiin silmukoihin. Kuristusvaaran ja naruja sotkeutumisen välttämiseksi tulee tuotteen narut pitää poissa pienten lasten ulottuvilta. Narut voivat kietoutua lapsen kaulan ympärille. Siirrä sängyt, lastensängyt, huonekalut, yms. pois kaihtimien käyttönaruja läheisyydestä. Älä sido naruja yhteen. Varmista, että narut eivät kietoudu toisiinsa muodostaen silmukkaa. Lukekaa nämä ohjeet huolellisesti ennen laitteen asentamista ja käyttöä. Jos tuote on asennettu väärin, lapselle voi aiheutua kuristumisvaara.

Turvallisuusohje EN 13120