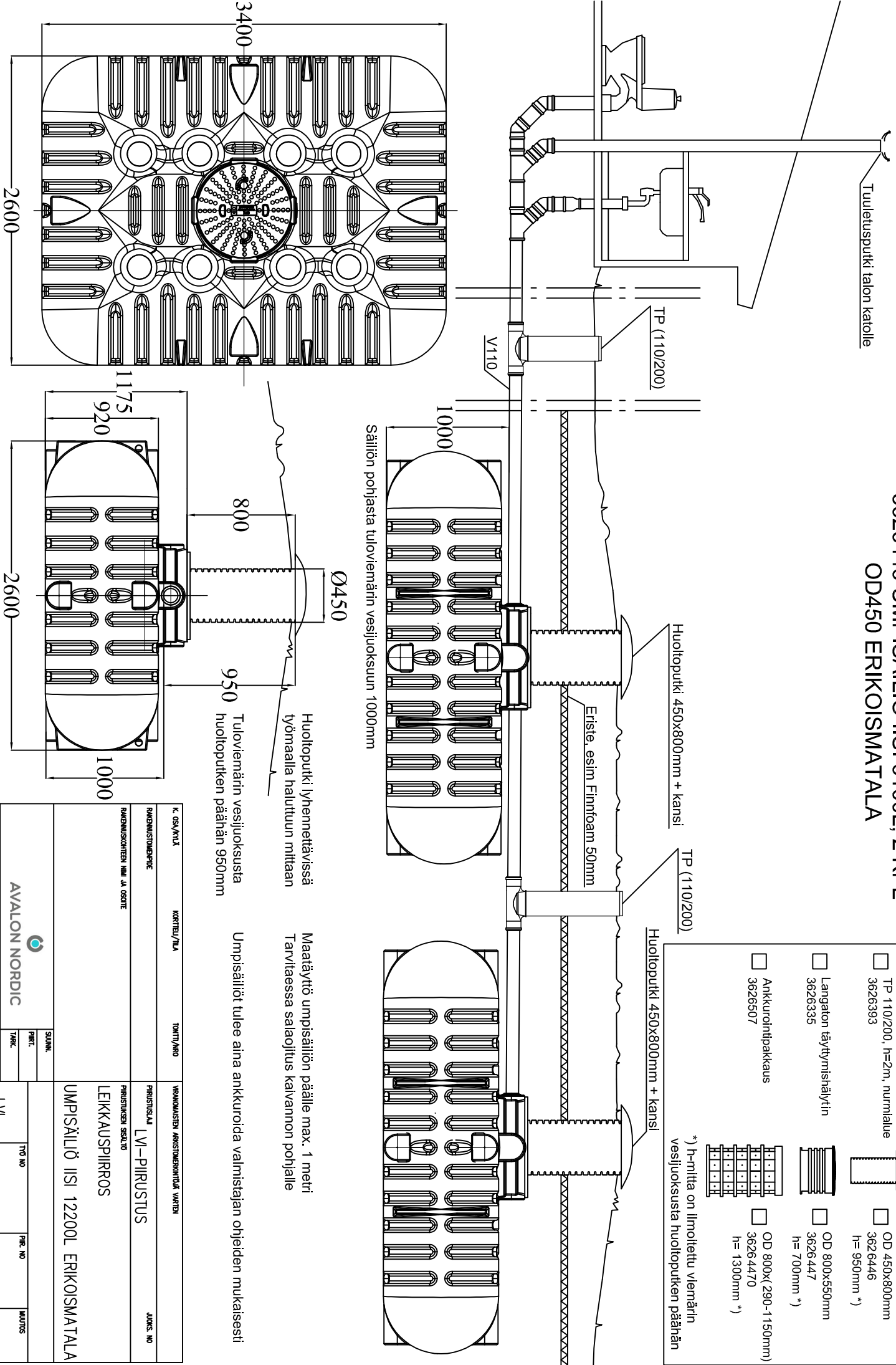


3626446 UMPISÄILIÖ IISI 6100L, 2 KPL OD450 ERIKOISMATALA

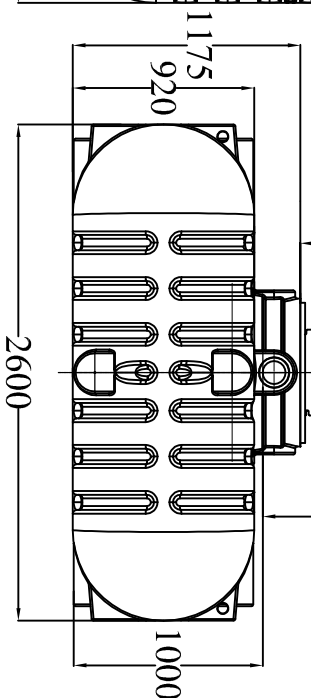


- Tarvikkeet:**
- TP 110/200, h=2m, nurmlatue 3626393
 - Langaton täyty/mishälytin 3626335
 - Ankkurointipakkaus 3626507
 - OD 450x800mm h= 950mm *)
 - OD 800x550mm h= 700mm *)
 - OD 800x(290-1150mm) h= 1300mm *)
- Huoltoputkivaihtoehdot:**
- OD 450x800mm h= 950mm *)
 - OD 800x550mm h= 700mm *)
 - OD 800x(290-1150mm) h= 1300mm *)
- *) h-mitta on ilmoitettu viemärin vesijuhkusta huoltoputken päähän

Säiliön pohjasta tuloviemärin vesijuoksuun 1000mm

Huoltoputki lyhennettävissä työmaalla haluttuun mittaan
Tuloviemärin vesijuoksuista huoltoputken päähän 950mm

Maatyyttö umpisäiliön päälle max. 1 metri
Tarvittaessa salaojitus kaivannon pohjalle
Umpisäiliöt tulee aina ankkuroida valmistajan ohjeiden mukaisesti



K. GSM/KYÄ	KORTTELI/TILA	TONTTI/ARVO	VIEMÄRISTEN ARKISTONUMEROKA WARTER
RAKENNUSMÄÄRÄ			PIRUSTUSKÄÄ
RAKENNUSKOHTEEN NIMI JA OSOITE			LVI-PIIRUSTUS
			PIRUSTUKSEN SISÄLTÖ
			LEIKKAUSPIIRROS
			UMPISÄILIÖ IISI 12200L ERIKOISMATALA
K. GSM/KYÄ		AVALON NORDIC	TYÖPIIRUSTUS
KORTTELI/TILA			
TONTTI/ARVO			
VIEMÄRISTEN ARKISTONUMEROKA WARTER			
PIRUSTUSKÄÄ			
LVI-PIIRUSTUS			
PIRUSTUKSEN SISÄLTÖ			
LEIKKAUSPIIRROS			
UMPISÄILIÖ IISI 12200L ERIKOISMATALA			
SOJUK.	TYÖ NO	PIR. NO	LAUTUS
PIR.			
TARK.			
LVI			