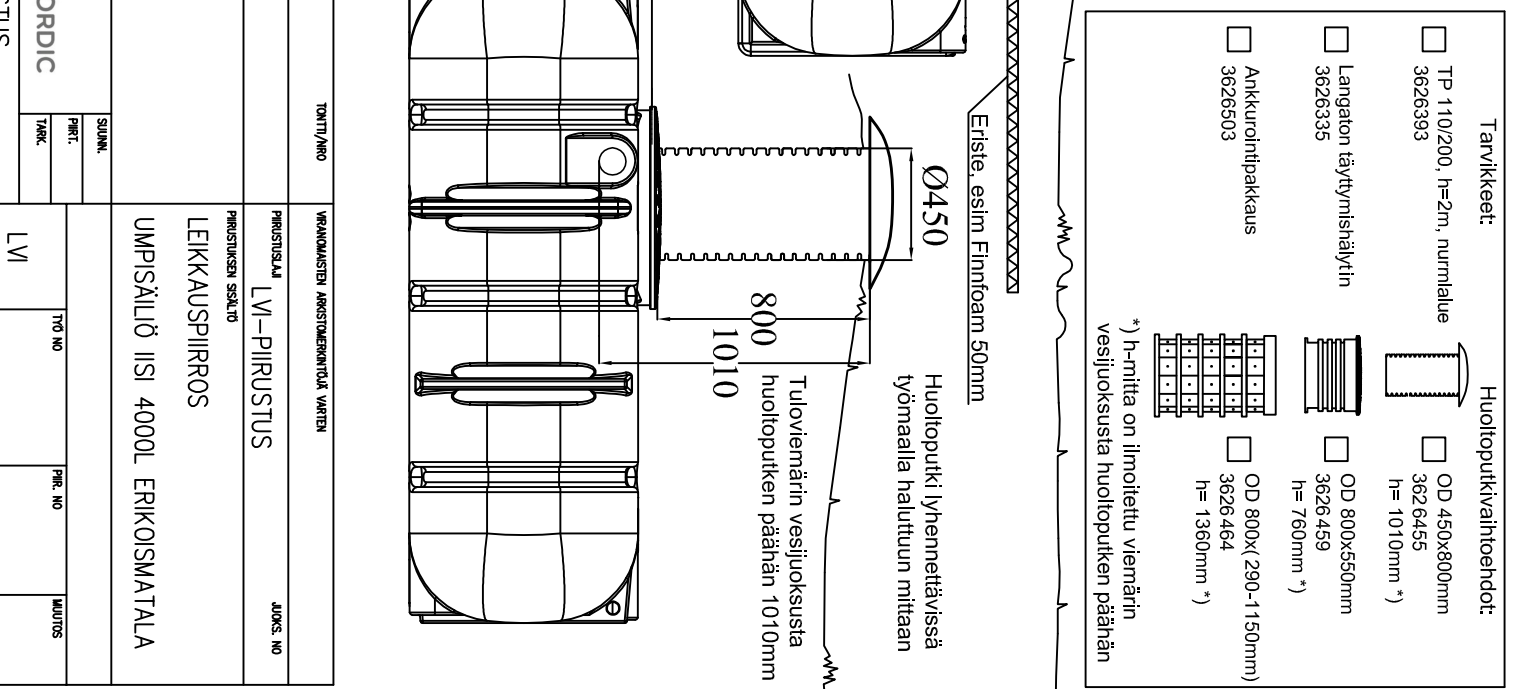
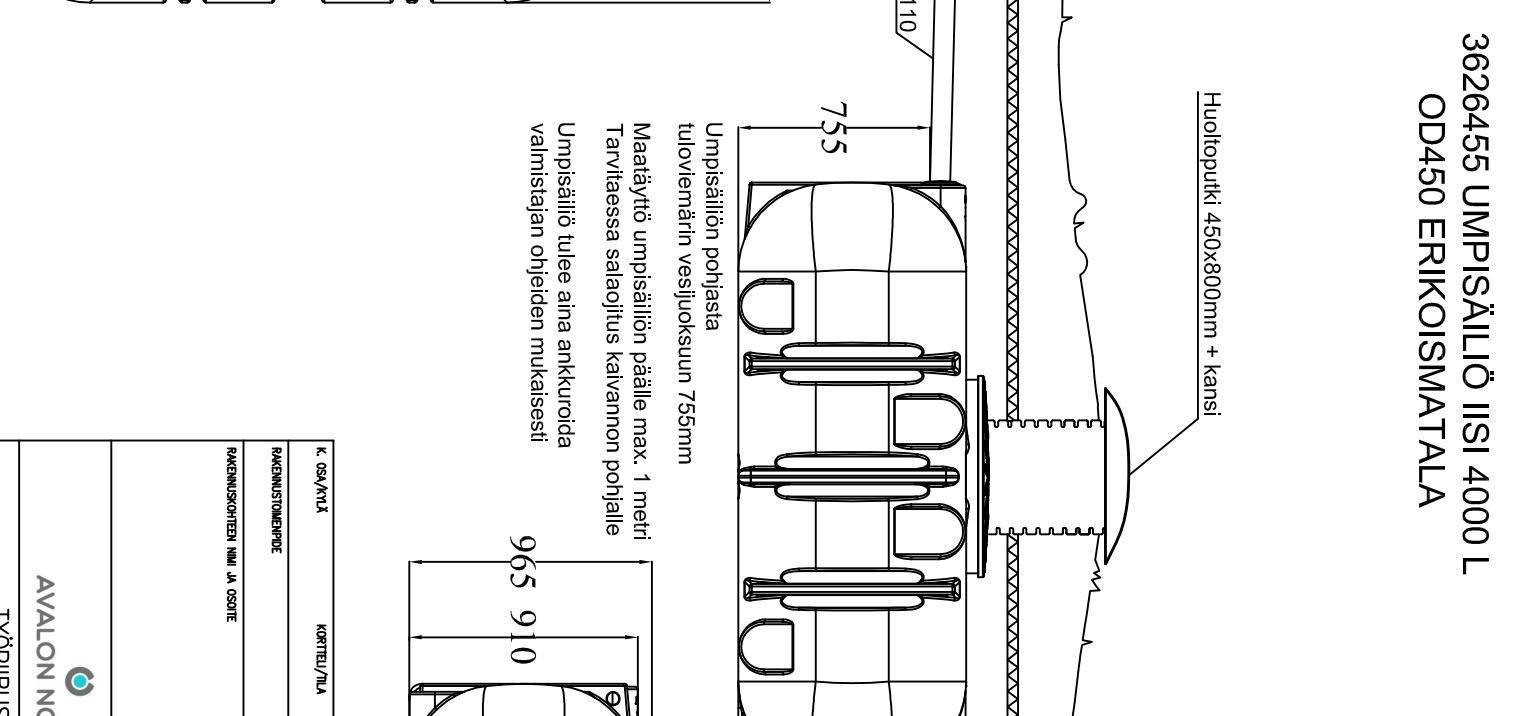
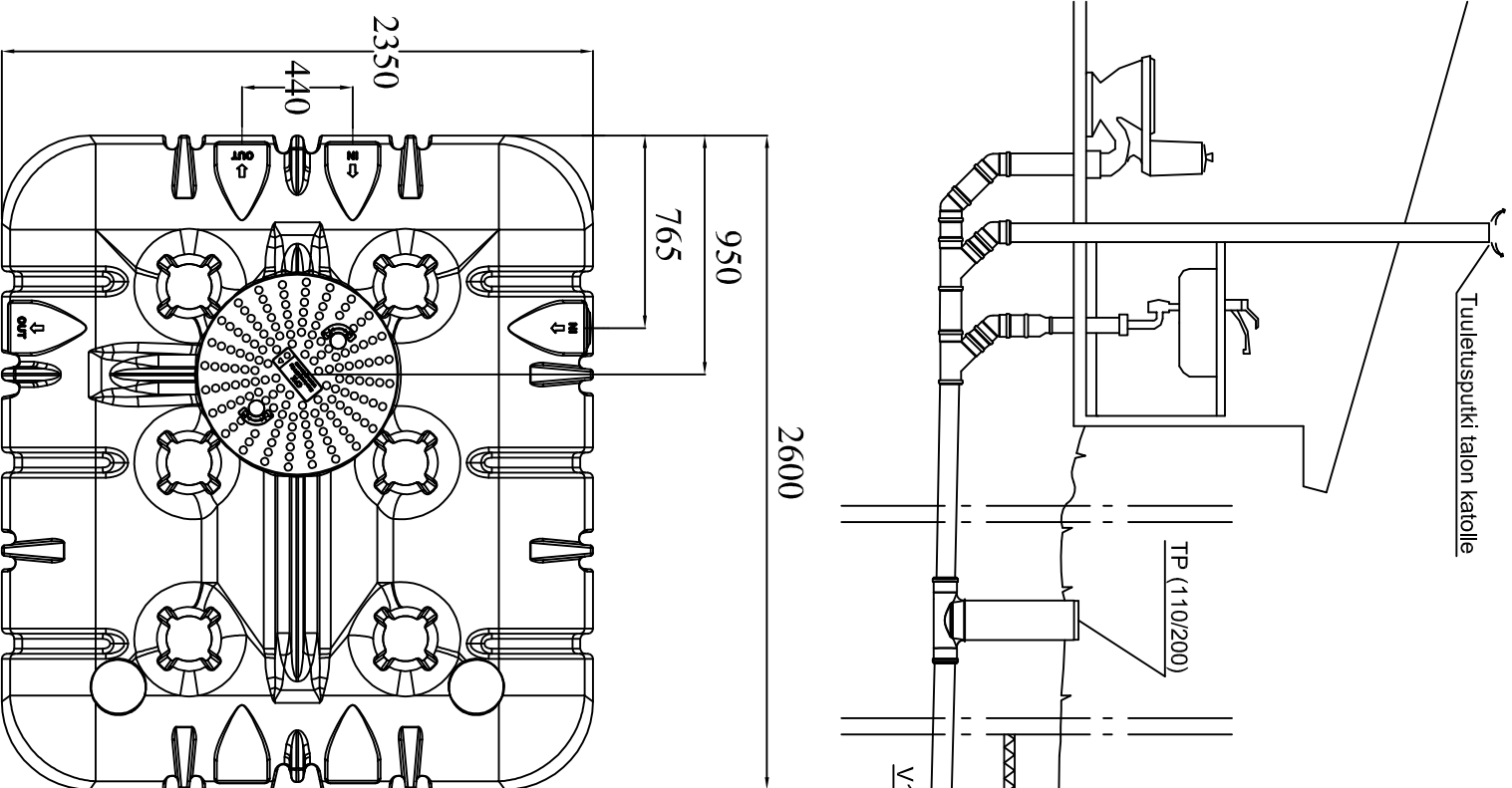


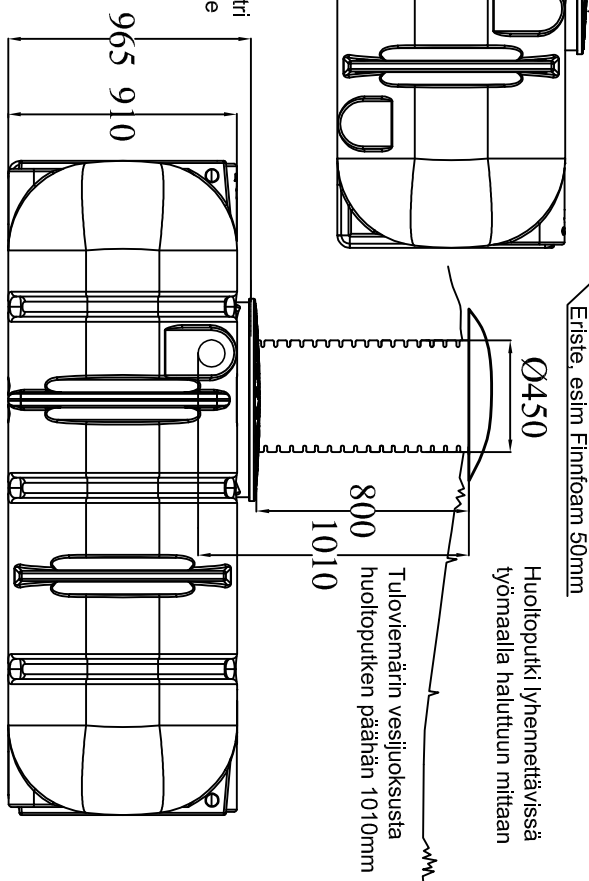
# 3626455 UMPISÄILIÖ IISI 4000 L OD450 ERIKOISMATALA



Tarvikkeet:	Huoltoputkivaihtoehdot:
<input type="checkbox"/> TP 110/200, h=2m, nurmluue 3626393	<input type="checkbox"/> OD 450x800mm 362 6455 h= 1010mm *)
<input type="checkbox"/> Langaton täytymishälytin 3626335	<input type="checkbox"/> OD 800x550mm 3626 459 h= 760mm *)
<input type="checkbox"/> Ankkurointipakkaus 3626503	<input type="checkbox"/> OD 800x(290-1150mm) 3626 464 h= 1360mm *)

\*) h-mitta on ilmoitettu viemärin vesiliuoksusta huoltoputken päähän

Umpisäiliön pohjasta tuloviemärin vesiliuoksuun 755mm  
Maatäyttö umpisäiliön päälle max. 1 metri  
Tarvittaessa salaojitus kalvannon pohjalta  
Umpisäiliö tulee aina ankkuroida valmistajan ohjeiden mukaisesti



K. OSA/ALU	KORTTEL/TILA	TONTTI/ANO	VARAAMUSTEN AUKOSTENKOKO VARTEN												
RAKENNUSLOMERINDE			PIIRUSTUSLAI LVI-PIIRUSTUS												
RAKENNUSOHJEEN NIMI JA OSOTE			PIIRUSTUKSEN SISÄLTÖ LEIKKAUSPIirros UMPISÄILIÖ IISI 4000L ERIKOISMATALA												
		<table border="1"> <tr> <td>SUUNN.</td> <td>TYÖ NO</td> <td>PIIR. NO</td> <td>MAURTS</td> </tr> <tr> <td>PARIT.</td> <td></td> <td></td> <td></td> </tr> <tr> <td>TARK.</td> <td></td> <td></td> <td></td> </tr> </table>	SUUNN.	TYÖ NO	PIIR. NO	MAURTS	PARIT.				TARK.				LVI
SUUNN.	TYÖ NO	PIIR. NO	MAURTS												
PARIT.															
TARK.															
TYÖPIIRUSTUS															