


AVALON NORDIC

®



IISI Umpisäiliö DONITSI

LVI Numero 3626353

Asennus-, käyttö- ja huolto-ohje

Tuotteen sarjanumero:

Hyvä asiakas,

Kiitos kun valitsit Avalon Nordic Oy:n IISI – tuotteen. Varmistu tuotteen oikeasta ammattitaitoisesta asennuksesta ja huolla tuotteesi säännöllisesti. Tarvittavan avun saat ammattitaitoiselta IISI – jälleenmyyjältä.

Huomioi seuraavaa:

- rekisteröi tuotteesi takuu välittömästi oston jälkeen
- säilytä ostokuitti
- dokumentoi asennus valokuvin ja säilytä kuvat
- käytä aina alkuperäisiä IISI-komponentteja ja mahdollistat tuotteesi oikean toiminnan

Rekisteröi tuotteesi takuu internet sivuillamme osoitteessa: www.avalonnordic.fi/takuu/ tai täytä tuotteen mukana tullut takuukortti ja palauta se postitse valmistajalle.

Lisää tietoa tuotteistamme saat internet sivuiltamme, www.avalonnordic.fi.

Tuotetiedot IISI Umpisäiliö DONITSI 5000L

Tilavuus	5,0 m ³
Maksimiasennussyvyys	1m
Materiaali	polyeteeni
Halkaisija	2600 mm
Korkeus	1200 mm
Nousuputki	315 mm
Paino	250 kg

Toimitussisältö

Asennusvalmis IISI Umpisäiliö DONITSI 5000 / OD315, h=1000

- Umpisäiliö 5000 l
- Nousuputki Ø315 mm pakattuna umpisäiliön keskelle
- Muovikansi nousuputkeen
- Tiiviste Ø110 mm tuloyhteeseen

Käsittelyohje

Tarkasta säiliö ja toimitussisältö välittömästi asennuspaikalla mahdollisten kuljetusvaurioiden tai toimitussisällön puutteiden varalta. Käsittele umpisäiliötä varoen. Käytä säiliötä liikuteltaessa nostoliinoja ankkurointikorvissa tai säiliön ollessa kuljetuslavalla, trukkipiikkejä. Älä pudota, vieritä tai raahaa säiliötä. Umpisäiliötä liikutettaessa säiliön tulee olla tyhjä.

Asennusohjeet

AVALON ja IISI jätevesijärjestelmien asentajaksi suositellaan koulutettua ammattilaista.

Asennuspaikka

Sijoita umpisäiliö tontille jätevesisuunnitelman asemapiirroksen mukaisesti. Varmista, että umpisäiliö on sijoitettu tontille niin, että se voidaan huoltaa imuautotyhjennyksellä. Säiliötä ei saa asentaa liikennealueelle, eikä sen yli saa ajaa ajoneuvoilla. Liikennealueen minimi etäisyys säiliöstä tulee olla vähintään 5 metriä tyhjennysyhteestä joka suuntaan. Säiliön yli ei saa tapahtua ajoneuvoliikennettä.

Suurin sallittu asennussyvyys säiliön päältä mitattuna on 1 m. Maksimi pohjavedenkorkeus säiliön pohjasta on 0,5 m. Mikäli umpisäiliö asennetaan kosteaan maaperään, savimaahan, kalliioon tai paikkaan, jossa pohjaveden korkeusvaatimus ei täyty, tulee umpisäiliön ympäristö salaojittaa. Savisessa maassa tulee säiliön alla olla vähintään 30cm asennusmurske kerros, joka on erotettu savimaasta maanerotuskankaalla. Murskekerros tulee salaojittaa niin, että valuma-, sulamis- ja sadevedet johtavat pois kaivannosta. Umpisäiliön ympäristö tulee salaojittaa myös mikäli pohjaveden korkeusasemaa ei tiedetä.

Asentaminen

Kaiva umpisäiliölle riittävän leveä ja syvä asennuskaivanto. Asentaminen edellyttää asennuskaivannossa liikkumista, joten työturvallisuuden vuoksi asennuskaivantojen seinämiin tulee kaivaa riittävät viisteet etteivät maamassat pääse vyörymään kaivantoon.

Umpisäiliön kaivannon leveys ja syvyys tulee mitoittaa niin, että ankkurointipussit/-levyt tai mahdollinen betoninen ankkurointilaatta mahtuvat asennuskaivantoon.

Tasoi asennuskaivannon pohja huolellisesti kivettömällä asennushiekalla ja tiivistä maantiivistimellä. Tasaa kaivannon pohjalle vähintään 20 cm kerros asennushiekkaa.

Nosta säiliö nostokorvakkeista asennuskaivantoon. Varmista, että säiliö lepää tasaisesti ja vaakasuorassa asennuskaivannon pohjalla ja koskettaa asennushiekkaa koko pohjan alalta.



Tasoi ja tiivistä asennuskaivannon pohja huolellisesti.



Säiliö nostetaan ankkurointikorvista liinoilla.



Salaojita säiliön ympäristö tarvittaessa.

Ankkurointi

Käytä umpisäiliön ankkuroimiseen DONITSI Umpisäiliön ankkurointipusseja. Umpisäiliön ankkuroimiseen tarvitaan vähintään neljä ankkurointiliinaa ja ankkurointipussia. Sidontaliinojen kiinnityspaikat ovat säiliön ylälaudassa sijaitsevat ankkurointikorvat. Aseta säiliö aina vaakasuoraan kaivannon pohjalle. Täytä kaivantoa niin, että täytetty ankkurointipussi jää maan alle. Kiristä ankkurointi yläpäästä ennen kaivannon lopullista täyttöä.



Pujota liina täytettyjen ja puhdistamon viereen siirrettyjen ankkurointipussien silmukoiden läpi.



Pujota liina umpisäiliön ankkurointikorvan läpi.



Solmi ja kiristä liinat huolellisesti.



Ankkuroi umpisäiliö vähintään neljästä eri kohdasta.

Ankkurointi betonilaataan tai kallioon

Säiliö voidaan ankkuroida myös betonilaataan, jolloin sitä varten kaivannon pohjalle valetaan 10 cm:n paksuinen betonilaatta. Valun yhteydessä ankkurointipisteiden kohdalle upotetaan neljä ruostumatonta kiinnityskorvaketta. Kalliossa käytetään kiila-ankkureita.

Kovettuneen laatan päälle tasataan noin 10 cm:n paksuinen hiekkakerros. Asenna säiliö vaakasuoraan hiekkakerroksen päälle. Asenna ankkurointiin käytettävät venymättömät sidontaliinat säiliön ankkurointikorviin ja kiinnitä toinen pää laatan korvakkeisiin ja kiristä tiukalle. Käytä ruostumattomia kiristimiä.

Käytä kallioon ankkuroitaessa kiila-ankkureita ja venymättömiä sidontaliinoja. Tasa kallion päälle noin 10 cm:n paksuinen hiekkakerros. Asenna säiliö vaakasuoraan hiekkakerroksen päälle. Asenna ankkurointiin käytettävät sidontaliinat säiliön ankkurointikorviin ja kiinnitä toinen pää laatan korvakkeisiin ja kiristä tiukalle. Käytä ruostumattomia kiristimiä.

Liittäminen viemäriin

Poista tyhjennysputki säiliön keskeltä tai sen sisältä, johon se on sijoitettu kuljetuksen ajaksi. Laita liukastetta tyhjennysputken teleskooppitiivisteeseen säiliön päällä ja työnnä tyhjennysputki tiivisteeseen. Paina putkea max.10 cm säiliön sisälle.

Kohdista umpisäiliön tuloyhteen reikä kohtisuoraan kiinteistöviemäriä vasten. Mitoita ja katkaise tuloviemäriputki riittävän pitkäksi jotta sitä voidaan työntää säiliön sisälle (vähintään 15cm). Laita liukastetta säiliön läpivientitiivisteeseen ja työnnä tuloviemäriputki säiliöön.

Ympäristäyttyä tehtäessä tarkista, että tyhjennysputki on pystysuorassa. Huolehdi myös, että tuloputken alapuolinen maa tiivistetään huolellisesti. Lyhennä tyhjennysputkea tarvittaessa niin, että sen kansi jää vähän maanpinnan yläpuolelle.



Tee liitokset huolellisesti.

Käytä putkien liittämässä liukastusainetta.

HUOMIO

Tyhjennysputkea ei saa jatkaa ilman säiliön kestävyuden varmistamista valmistajalta!

Huolehdi kiinteistön katolle tulevasta viemärin tuuletuksesta rakennusmääräys D1:n mukaisesti. Puutteellinen viemärin tuuletus voi aiheuttaa hajuhaittoja.

Kaivannon täyttäminen

Käytä säiliön asentamisessa kivetöntä ja routimatonta asennushiekkaa. Varmista ettei asennushiekassa olevat terävät kivet pääse painamaan säiliön seiniä. Terävät kivet voivat aiheuttaa säiliön seinämään pistekuormituksen, joka voi vaikuttaa säiliön rakenteelliseen kestoon.

Varmista, että asennushiekka on tiiviisti säiliön seinämiä vasten. Huolehdi, että asennushiekka täyttää myös säiliön keskelle jäävän reiän. Tiivistä asennushiekka vedellä ja maantiivistimellä kerroksittain noin 20 cm kerrosten välein. Varo maantiivistimen osumista säiliön seiniin.

Huolehdi asennushiekkan tiivistämisestä myös säiliön keskelle jäävän reiän kohdalla. Säiliön keskireiässä täyttö tiivistetään vedellä tai sauvatäryttimellä. Suojaa säiliö ja tuloviemäri jäätymiseltä routaeristyslevyillä. Asenna riittävä routaeristyskerros säiliön päälle.

Rakenteiden kunnan tarkastus

Säiliön vesitiiveys tulee tarkistaa 5 vuoden välein.

HUOMIO

Asenna säiliön päälle tulevat maakerrokset ympäröivää maanpintaa korkeammalle tasolle. Pintamaa tulee muotoilla niin, että sulamis ja hulevedet johdetaan asennuskaivannosta pois päin. Jos säiliö jää asennuksen jälkeen pitkään tyhjäksi, tulee säiliö täyttää puolilleen vedellä mahdollisen sulamis- ja hulevesien aiheuttaman rasituksen vuoksi.



Täytä kaivanto varoen asennushiekalla.



Kastele umpisäiliön keskusta vedellä täytön yhteydessä.



Tiivistä kaivanto 20cm kerroksissa välillä tiivistäen.



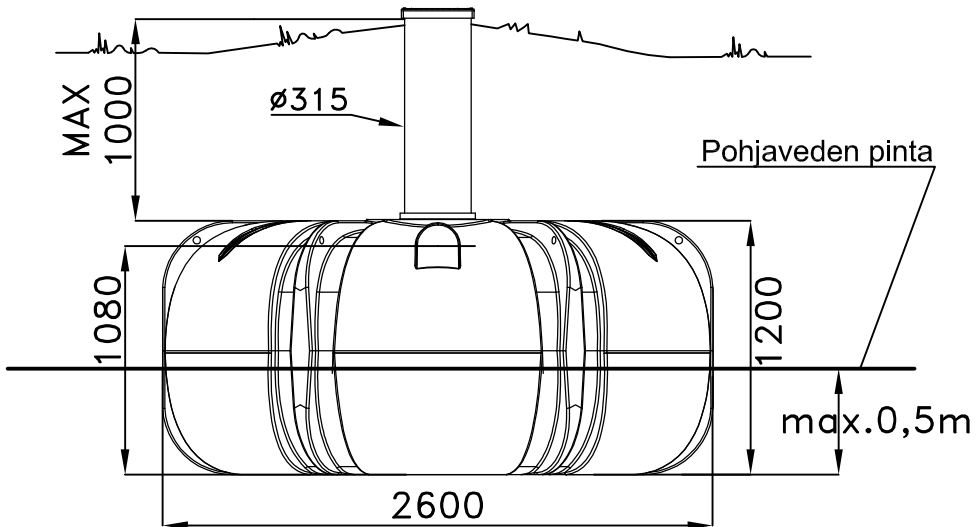
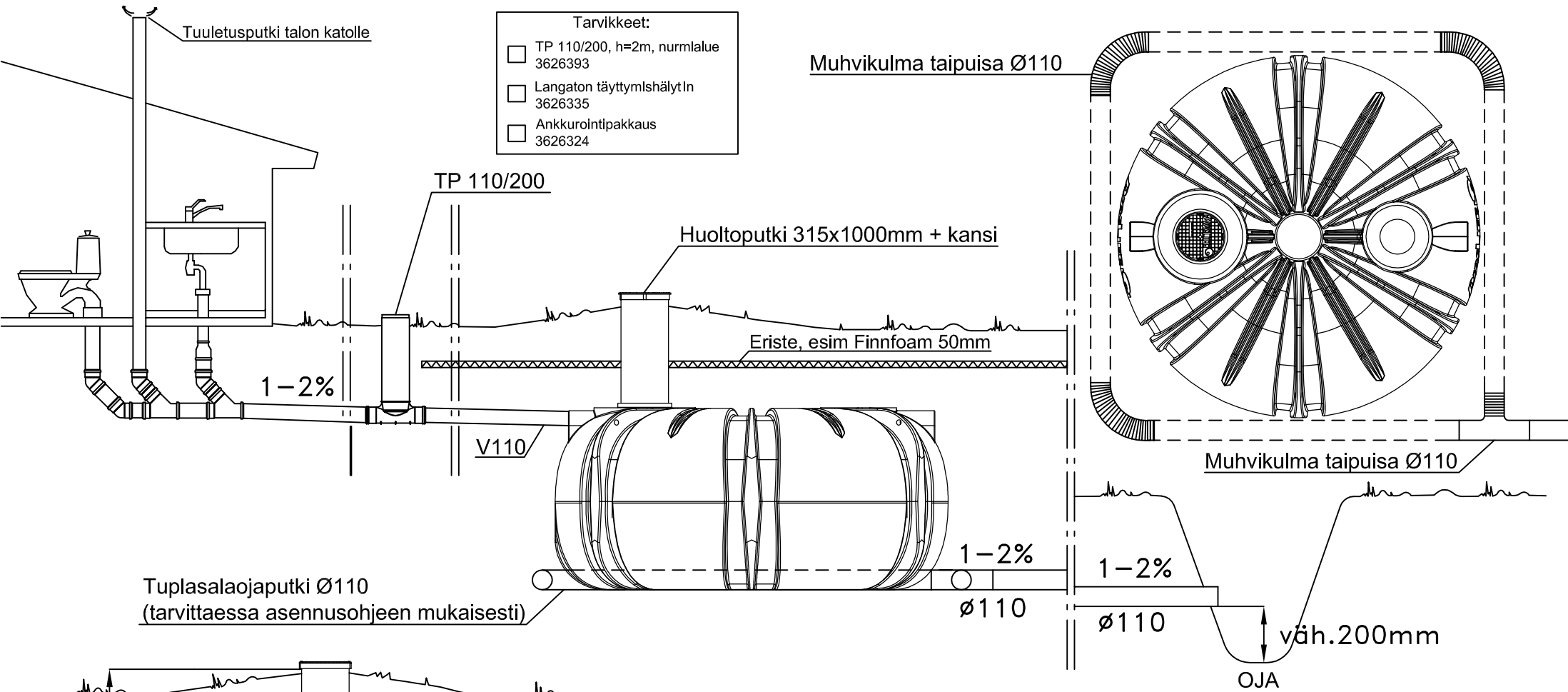
Eristä kaivanto ja viemäriputki routaeristelevyllä.

Hälytysjärjestelmä

Umpisäiliössä tulee käyttää IISI umpisäiliön Langatonta täyttymishälytintä. Täyttymishälytyn muodostuu anturista ja sisälle asennettavasta hälytysyksiköstä sekä asennustelineestä. Umpisäiliön täyttymishälytyn on helppo tapa tarkkailla umpisäiliön nestepintaa. Laite toimii langattomasti jopa 100 metrin kantavuusalueella. Kun säiliössä on tilaa jäljellä enää määritetylle varmuusrajallega antaa laite hälytyksen. Täyttymishälytyn ilmoittaa säiliön täyttymisestä ääni- ja valomerkillä. Hälytysyksikkö sijoitetaan näkyville talon kuiviin sisätiloihin. Täyttymishälyttimen mukana seuraa käyttö- ja asennusohjeet.



3626353 UMPISÄILIÖ IISI 5000 L OD315

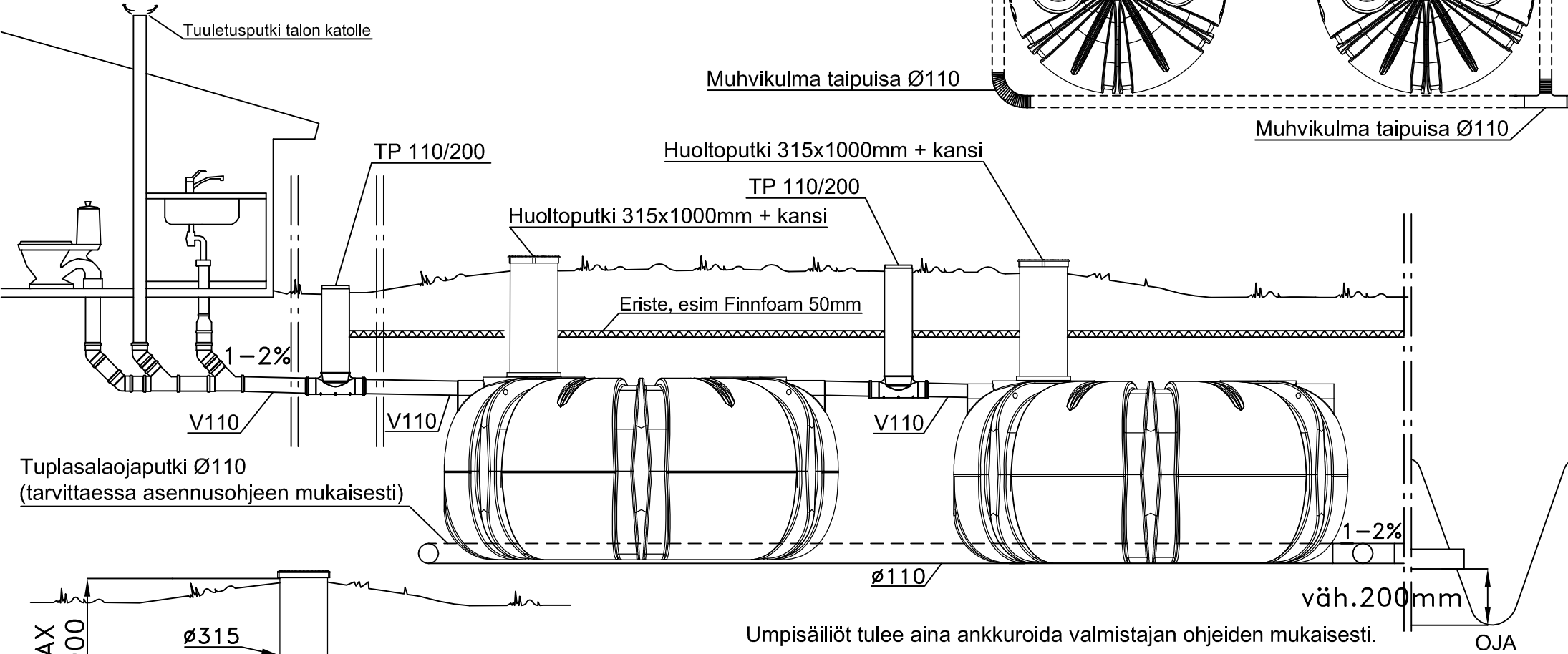
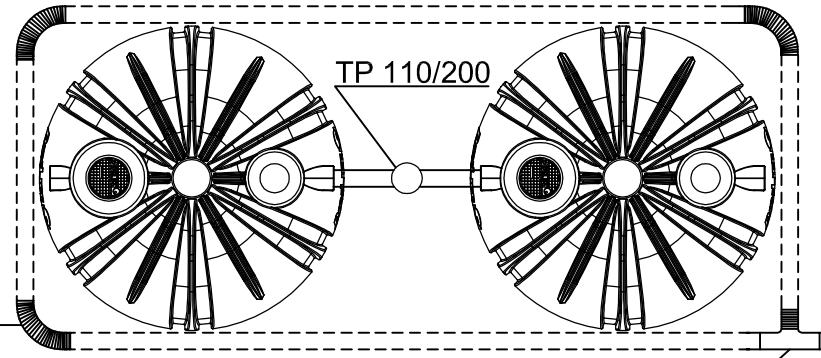


Umpisäiliö tulee aina ankkuroida valmistajan ohjeiden mukaisesti.

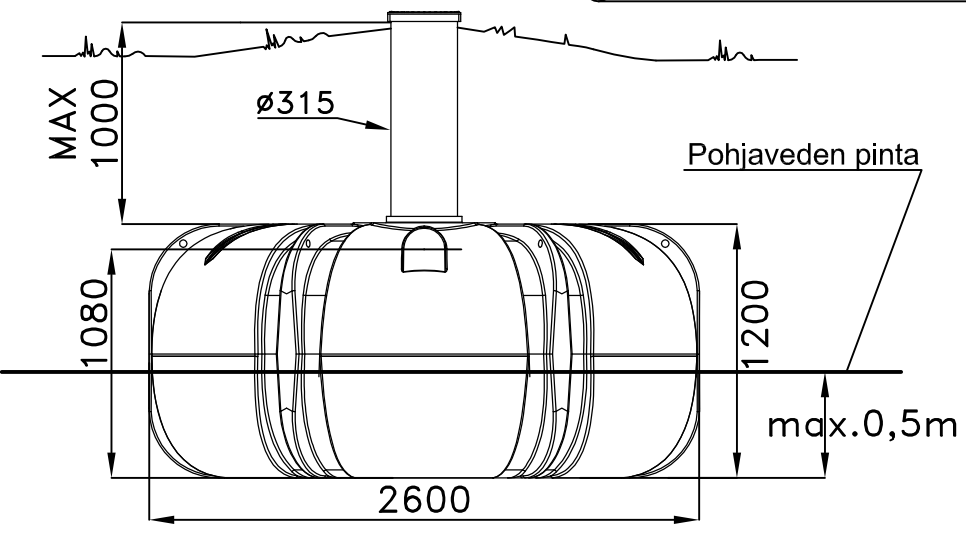
K. OSA/KYLÄ	KORTTELI/TILA	TONTTI/NRO	VIRANOMAISTEN ARKISTOMERKINTÖJÄ VARTEN		
RAKENNUSLOMAKIRJA			PIIRUSTUSLAJI	JUOKS. NO	
RAKENNUSKOHTEEN NIMI JA OSOITE			PIIRUSTUKSEN SISÄLTÖ		
			LEIKKAUSPIIRROS		
			UMPISÄILIÖ IISI 5000L		
 AVALON NORDIC TYÖPIIRUSTUS		SUUNN.	LVI	TYÖ NO	PIIR. NO
		PIIRT.			
		TARK.			

- Tarvikkeet:
- TP 110/200, h=2m, nurmialue 3626393
 - Langaton täyttymishälytin 3626335
 - Ankkurointipakkaus 3626508

3626469 UMPISÄILIÖ IISI 5000 L OD315 2 KPL



Tuplasalaojaputki Ø110
(tarvittaessa asennusohjeen mukaisesti)



Umpisäiliöt tulee aina ankkuroida valmistajan ohjeiden mukaisesti.

K. OSA/KYLÄ	KORTTELI/TILA	TONTTI/NRO	VIRANOMAISTEN ARKISTOMERKINTÖJÄ VARTEN									
RAKENNUSLOMPPU			PIIRUSTUSLAJI	JUOKS. NO								
RAKENNUSKOHTIEN NIMI JA OSOITE			PIIRUSTUKSEN SISÄLTÖ									
			LEIKKAUSPIIRROS									
			UMPISÄILIÖ IISI 10000L									
 AVALON NORDIC		SUUNN.	<table border="1"> <tr> <td rowspan="3">LVI</td> <td rowspan="3">TYÖ NO</td> <td rowspan="3">PIIR. NO</td> <td rowspan="3">MUUTOS</td> </tr> <tr> </tr> <tr> </tr> </table>			LVI	TYÖ NO	PIIR. NO	MUUTOS			
		LVI								TYÖ NO	PIIR. NO	MUUTOS
PIIRT.												
TARK.												
TYÖPIIRUSTUS												

Huoltopäiväkirja

Pvm	Toimenpide	Kuittaus

YHTEYSTIEDOT

IISI Jälleenmyyjäsi yhteystiedot:

Yritys:

Osoite:

Puhelin:

Yhteyshenkilö:

IISI Asentajasi yhteystiedot:

Yritys:

Osoite:

Puhelin:

Yhteyshenkilö:

IISI Valmistajan yhteystiedot:

Avalon Nordic Oy

PL 1000

65301 VAASA

Puhelin 040 841 9100

Sähköposti info@avalonnordic.com



AVALON NORDIC

AVALON NORDIC OY, PL 1000, 65301 VAASA, Puh. 040 841 9100