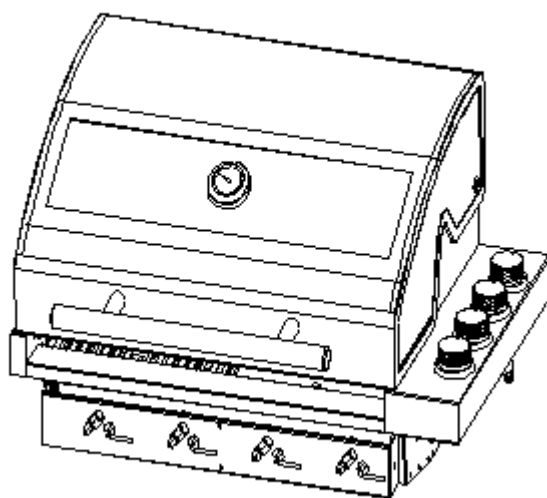


KORKEA SUOJAKUPU

GAZZGRILL

ASENNUSOHJE

indu+
in+outdoor cooking



REF. 00I.DP8.5GH

Asennus

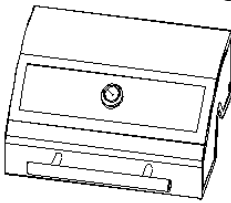


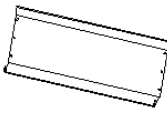


VAROITUS: Vaikka valmistuksen aikana kaikki terävät särmät on pyritty poistamaan, käsittele kuitenkin kaikkia osia varoen loukkaantumisien välttämiseksi.

Tarvittavat työkalut: Philips 2 + 3 ristipää sekä litteä ruuvimeisseli sekä kiintoavain (mukana monitoimiavain)

HUOM: Poista kaikki suojamuovi grillistä ennen asennusta

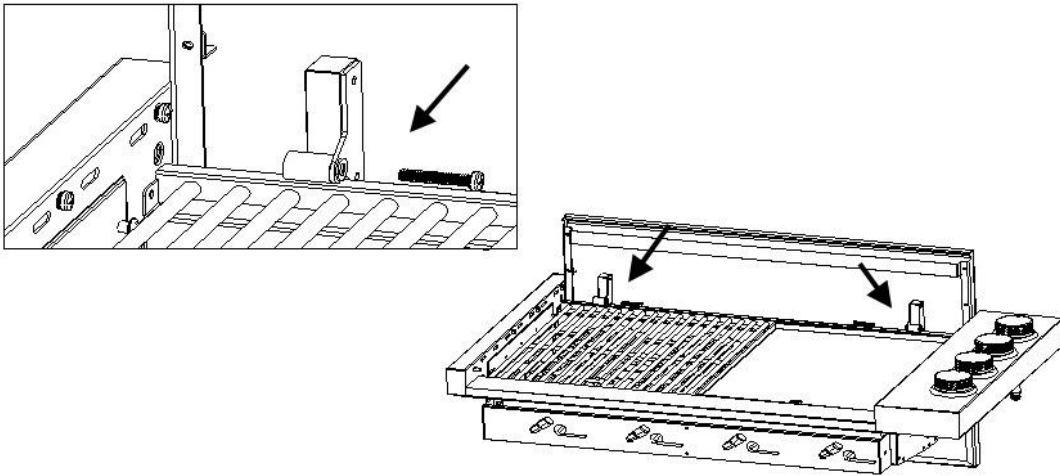
Osalistaus:

Content of the box

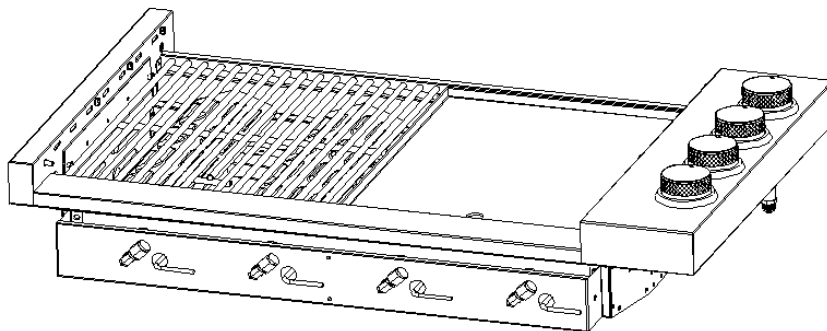
<p>1x high lid</p> 	<p>1x side panel right</p> 	<p>1x warming rack</p> 
<p>1x back panel</p> 	<p>1x side panel left</p> 	<p>2x hooks</p>  <p>Screws type M5 : 6 pieces Screws type M6: 10 pieces</p>

ASENNUS

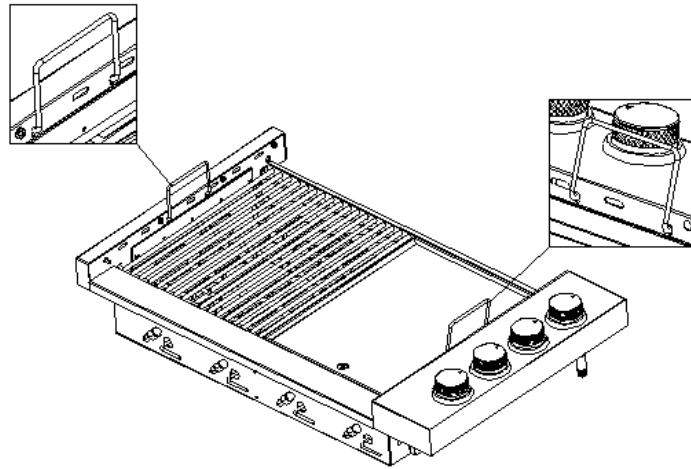
1. Irroita grillin suojakannen vasen- ja oikea kannake
Irroita ruuvit kannen saranoinnista.



2. Poista Gazzgrillin alkuperäinen suojakansi

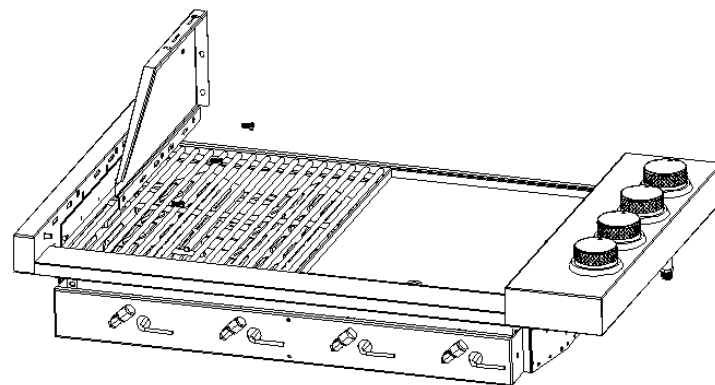


3. Asenna grilli paikalleen nostokoukkujen avulla

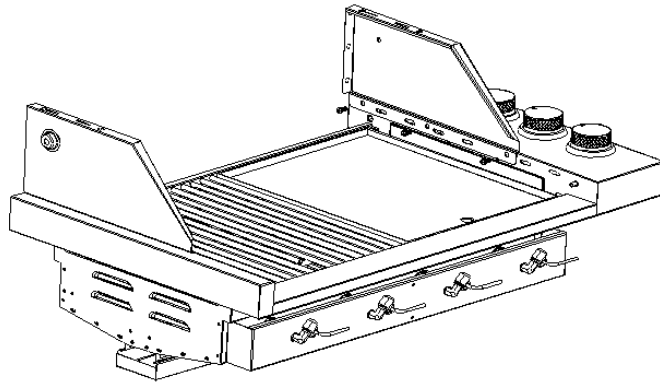


4. Asenna sivulevyt grillin sivuihin

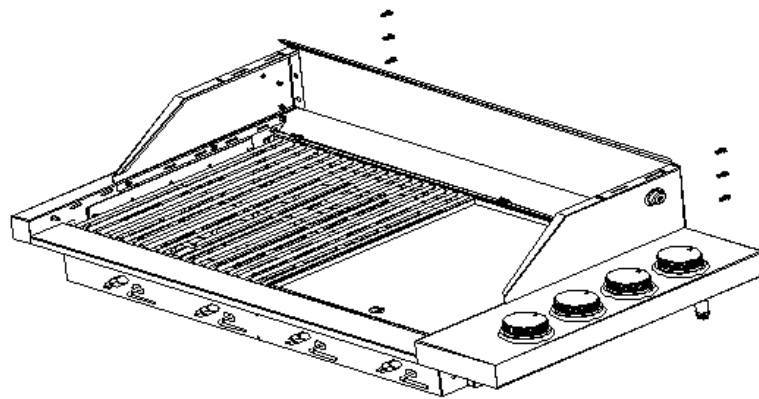
Asenna vasemman puolen sivupaneeli (3x ruuvi tyyppi M6)



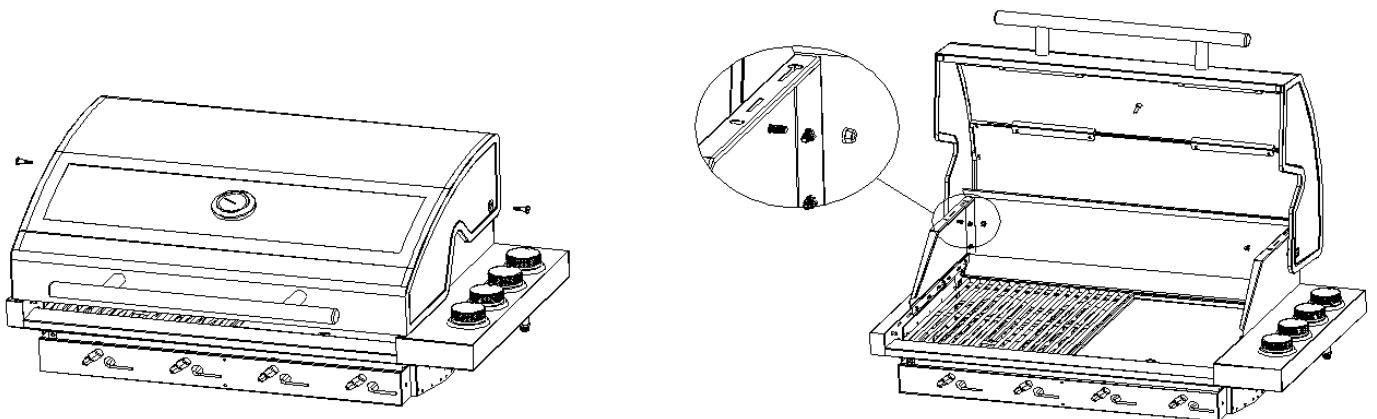
Asenna oikean puolen sivupaneeli (3x ruuvvi tyyppi M6)



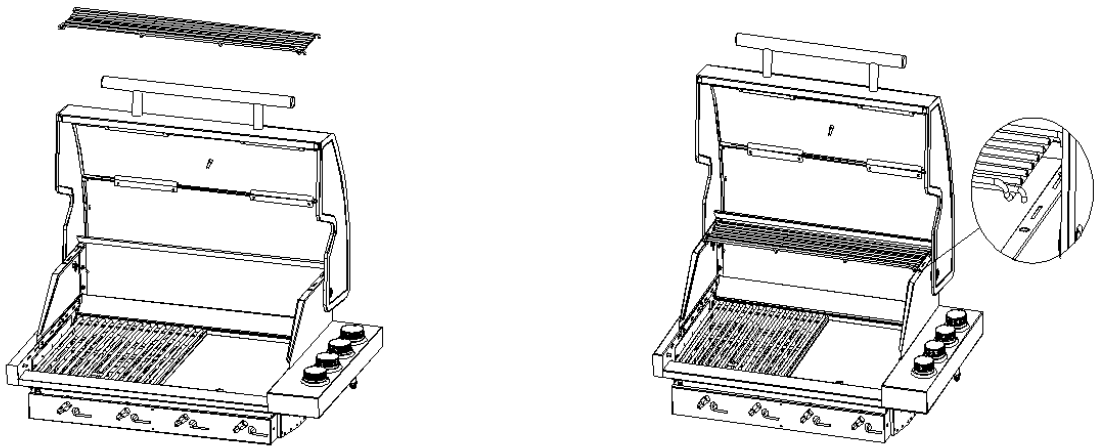
Asenna takapaneeli (6x ruuvi tyyppi M5)



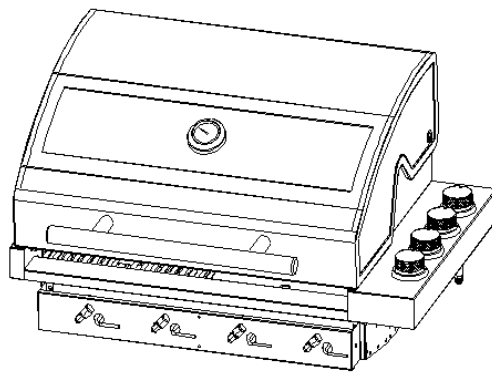
5. Asenna korkea suojakupu paikalleen. (2x ruuvi tyyppi M6).



6. Asenna lämpötaso paikalleen



7. Korkea suojakupu on asennettu käyttöön.



On suositeltavaa käyttää suojakäsineitä (uunikäsineet) erityisen kuumien osien kanssa

PUHDISTUS JA HUOLTO

HUOM: Kaikki puhdistus- ja huolto tulee tehdä kun grilli on viileä ja kaasu kytketty pois käytöstä

PUHDISTUS

Grillin "polttaminen" jokaisen käytön jälkeen noin 15 min pitää ruokajäämät minimissä.

Ulkopinnat

Käytä mietoa pesuainetta tai ruokasoodaa ja kuumaa vettä. Hankaamatonta pesuainetta voidaan käyttää rasvatahroja tms. irroitettaessa, huuhtelee vedellä.

Jos suojakuvun sisäpuolelle on kertynyt palanutta rasvaa joka on muuttunut hiileksi / tai on hilseilemässä. Puhdista huolellisesti voimakkaasti kuumalla saippuavedellä, huuhtelee hyvin ja anna kuivua. **ÄLÄ KOSKAAN KÄYTÄ uuninpuhdistusainetta.**