

TIP 600 DALI

Design Tapio Anttila

Asennusohje / Installation manual / Bruksansvisning
V. 18A_JK

INNOLUX

Osat / Parts / Delarna:



1 x Kattokuppi / Ceiling-rose / Takkopp



1 x Kupu ja johto / Shade and cord / Skärm och sladd



1 x Ruuvimeisseli / Screwdriver / Skruvmejsel



HUOM: Käännä sähköt pois sähkökeskuksesta ennen asennusta.

NOTICE: Switch off the main electricity before installing.

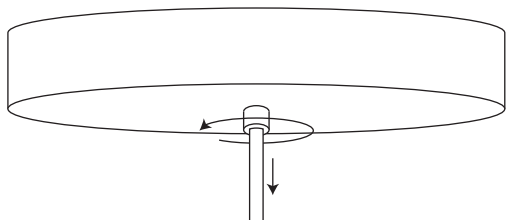
OBS: Vända av elektricitet från elcenter.

Lisätietoa valaisinten asentamisesta:

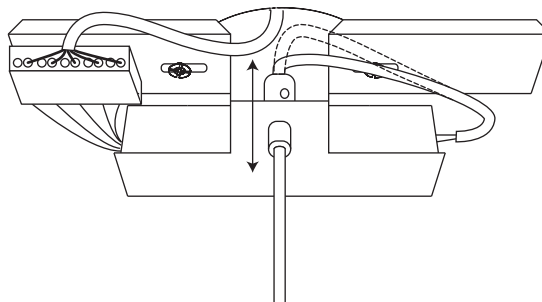
<https://tukes.fi/koti-ja-vapaa-aika/kunnostus-ja-remontointi/tee-se-itse-sahkotyot>



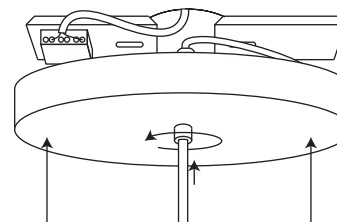
1



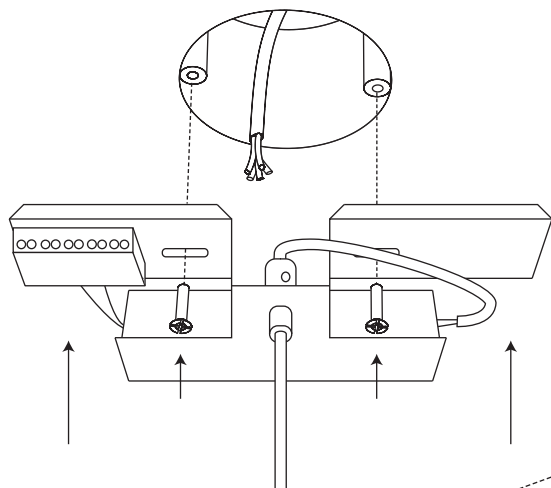
4



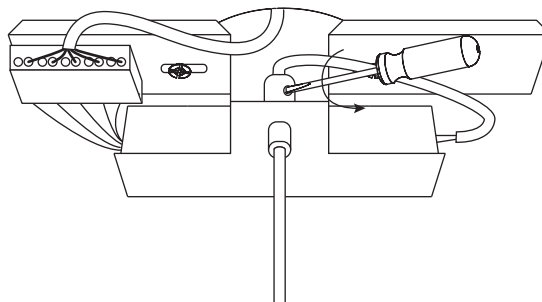
6



2



5



3

