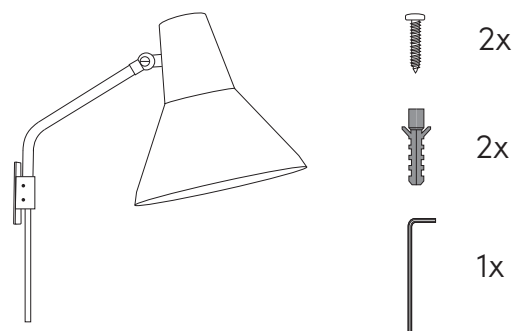


# Carin

## Lisa Johansson-Pape

INNOLUX

Asennusohje / Installation manual / Bruksansvisning  
V.21A\_EMÄ



Suositteltu valonlähde / Recommended lightsource  
/ Rekommenderade ljuskällan:

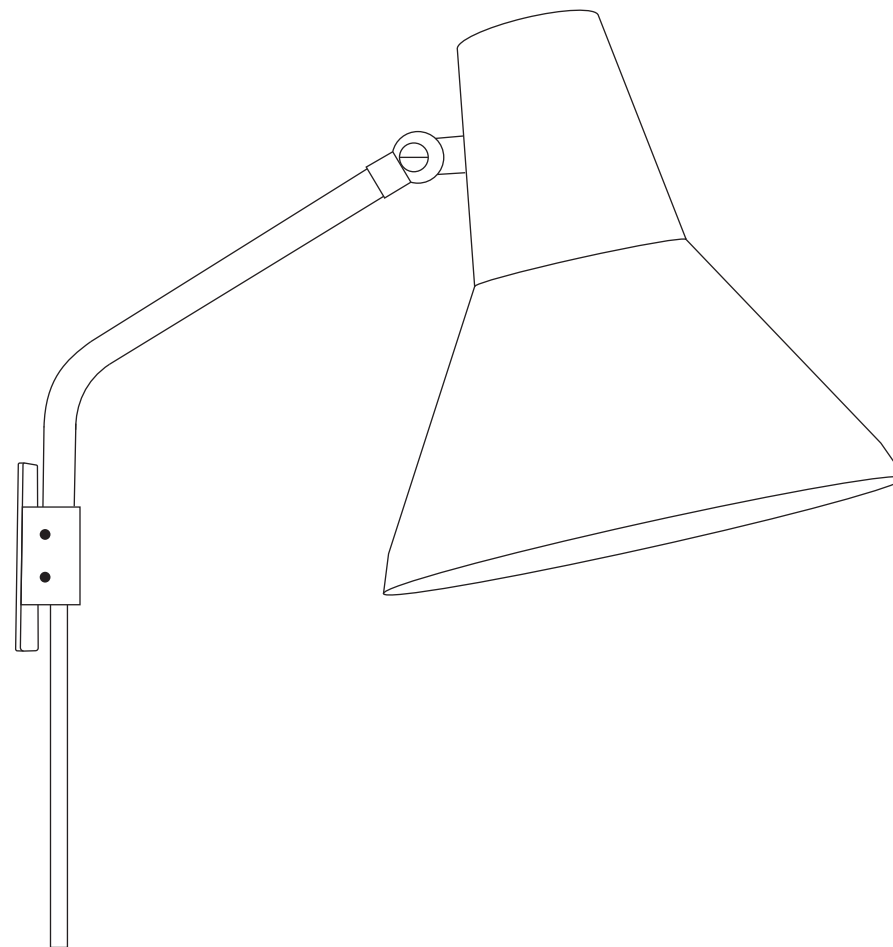
5 - 8W  
E27



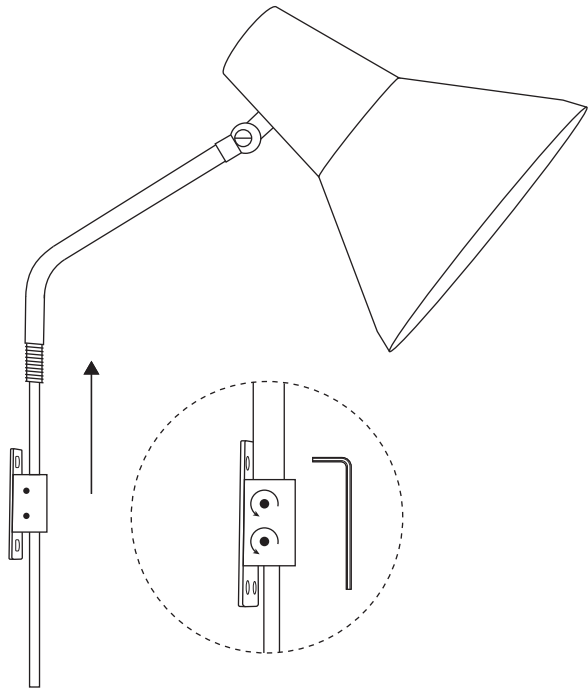
HUOM: Käännä sähköt pois sähkökeskuksesta ennen asennusta.  
NOTICE: Switch off the main electricity before installing.  
OBS: Vänd av electricitet från elcenter.

2 vuoden takuu aika / 2 year guarantee / 2 års garanti

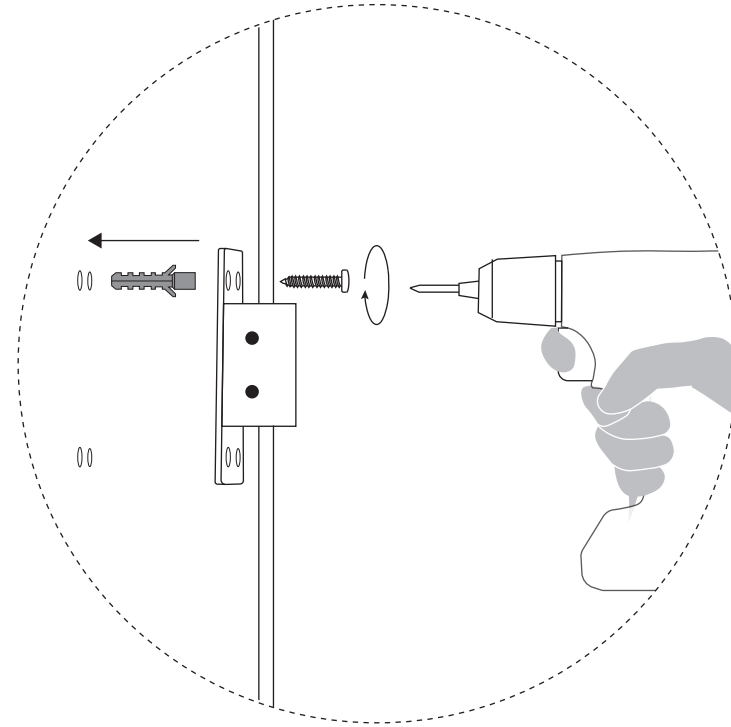
INNOJOK OY, Sirrikuja 3 L, 00940 Helsinki Finland,  
p.+358 9 4272 0637



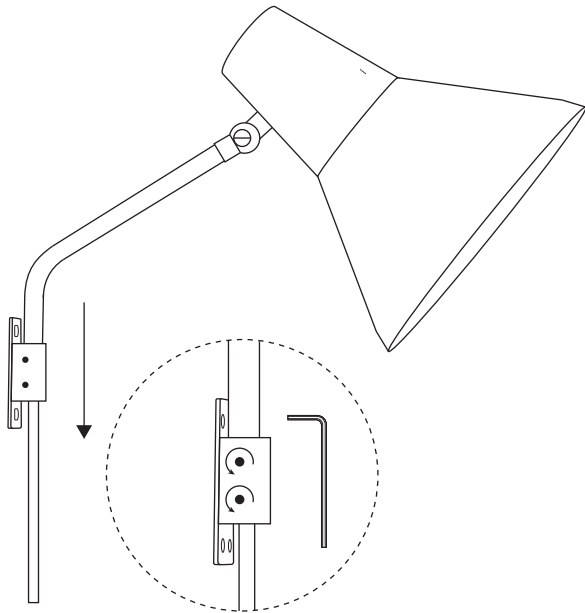
1



2



3



4

