

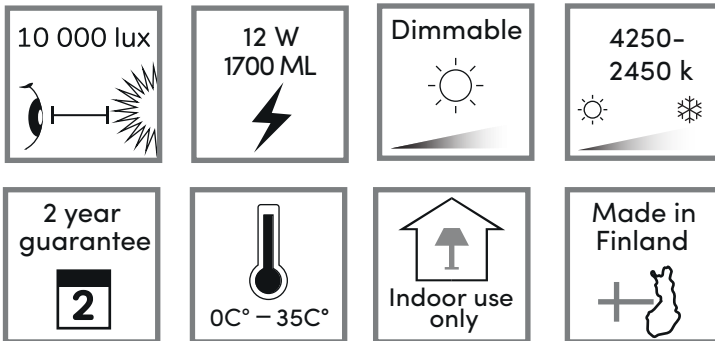
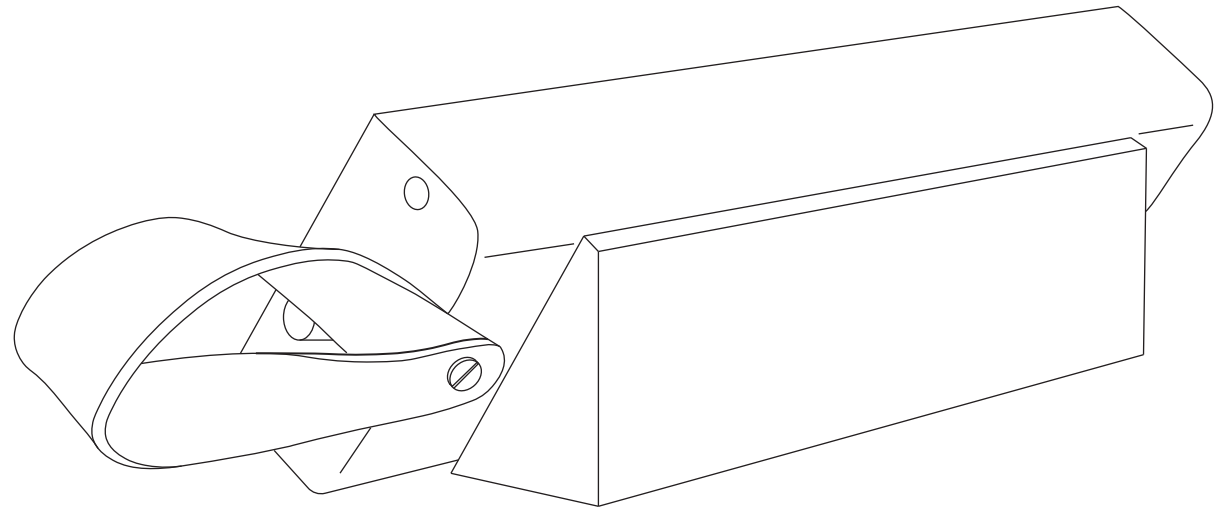
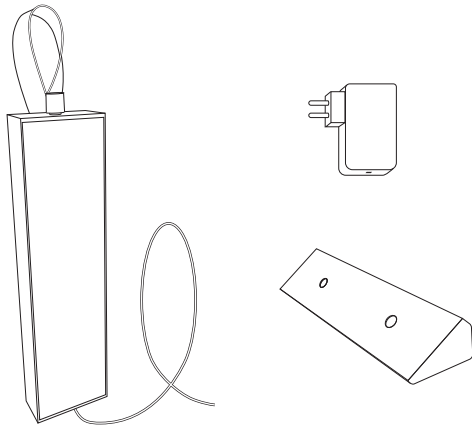
Valovoima Mini dim to warm

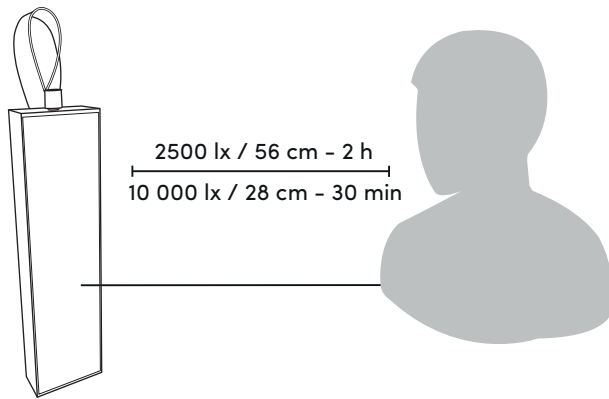
Harri Koskinen

INNOLUX

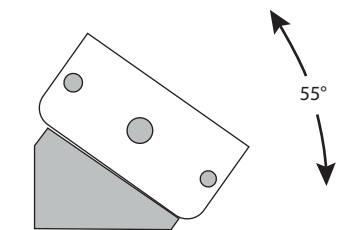
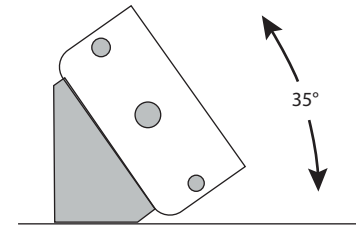
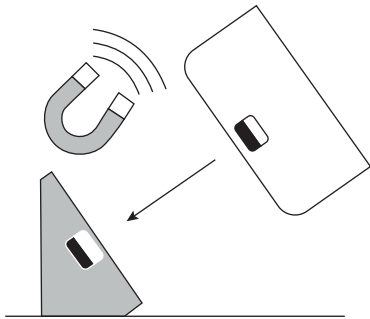
Asennusohje / Installation manual / Bruksansvisning
V.21A_EMÄ

1x

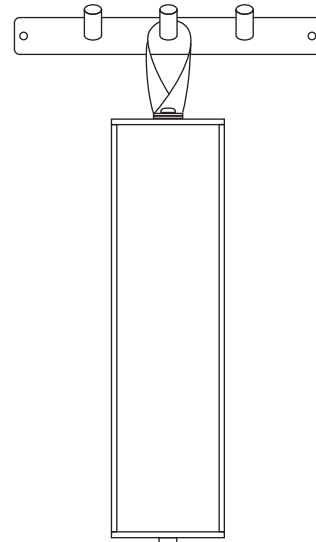




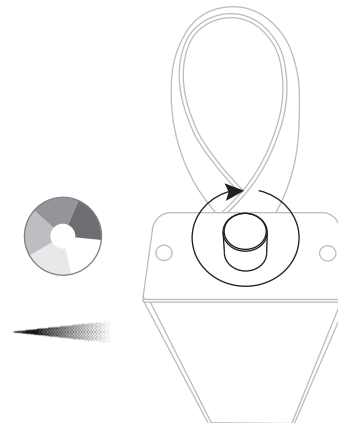
1



2



3



HUOM! LED valonlähteet saa vaihtaa vain sähköalan ammattilainen. Jos valonlähteet ovat vioittuneet, ota yhteyttä sähköalan ammattilaiseen, jälleenmyyjään tai valmistajaan. Jos verkkoliitännäjohto vaurioituu, on valmistajan tai valmistajan huoltoedustajan tai vastaavan pätevän henkilön vaihdettava se vaaran välttämiseksi. Valaisimen LED- valonlähteiden elinikä on yli 50 000 h.

OBS! LED-ljuskällor får enbart bytas ut av elektriker. Om ljuskällan har skadats, kontakta en elektriker, återförsäljaren eller tillverkaren. Om den externa kabeln eller sladden till den här armaturen skadas, måste den ersättas av tillverkaren, auktoriserad återförsäljare eller liknande kvalificerad fackperson för att undvika fara. Livslängden för lampans LED-ljuskällor är över 50 000h.

NOTICE! LED light sources must be replaced by professional electricians only. If the light sources have been damaged, contact a professional electrician, retailer, or manufacturer. If the external flexible cable or cord of this luminaire is damaged, it shall be exclusively replaced by the manufacturer, their service agent or a similar qualified person in order to avoid a hazard. The lifetime of the LED light sources is over 50 000h.