

# INNOVERA

## D É C O R

—BY PALRAM—

## Interlocking Profiles

### Edge & Corner

EN

#### Adhesives

Use high quality, strong, one component adhesive and sealant based on MS polymer 5.

DE

#### Klebstoffe

bitte verwenden Sie hochwertige, starke, einkomponentige Klebstoffe und Dichtungsmaterial auf Basis von MS Polymer 5.

FR

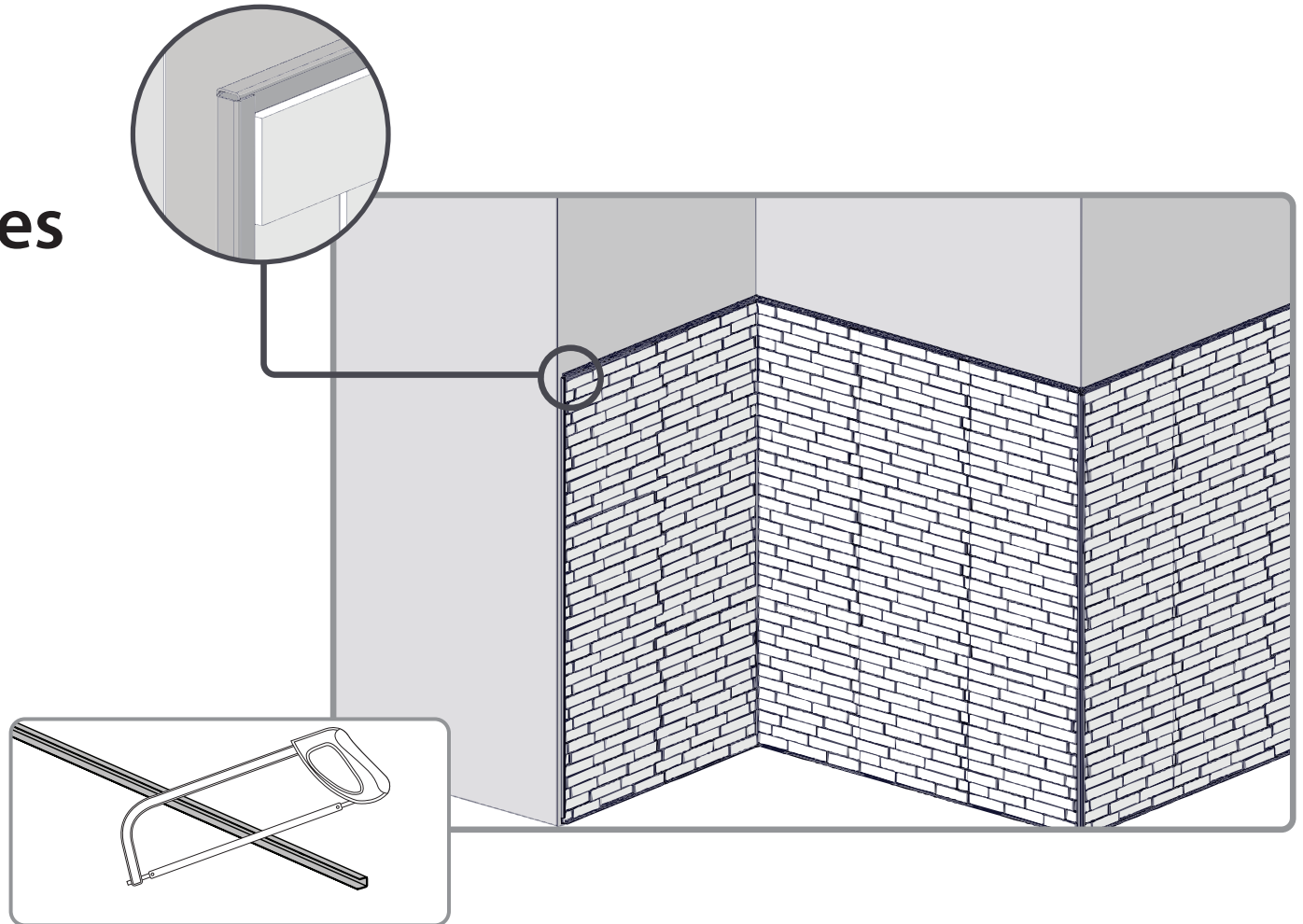
#### Adhésif

Utiliser un adhésive de bonne et résistant qualité ainsi qu'un mastic à base de MS Polymère 5.

ES

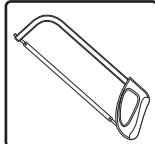
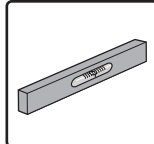
#### Adhesivos

utilice adhesivos de buena calidad, fuertes y de un solo componente a base de polímero 5 de MS.



A member of PALRAM INDUSTRIES Ltd.

Adhesives



1

