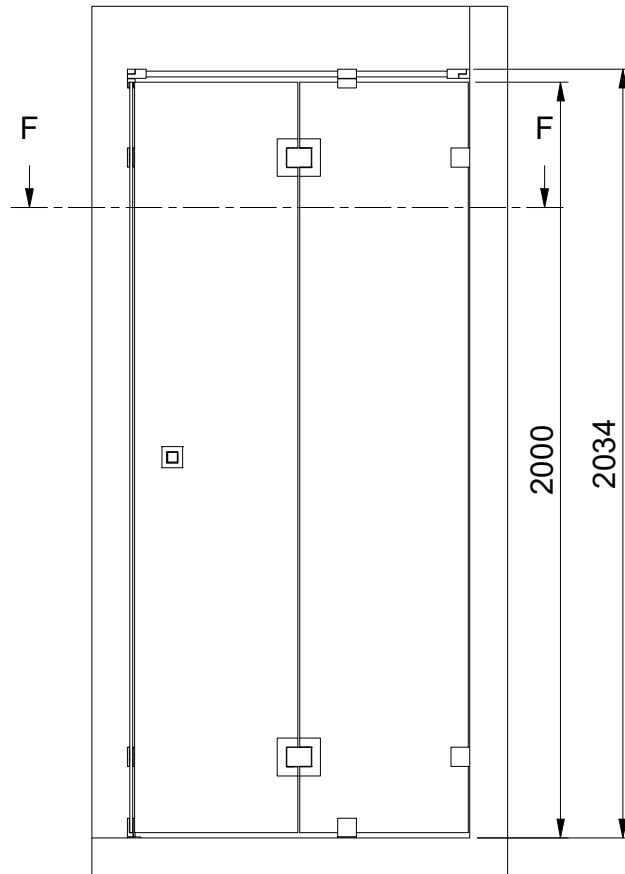
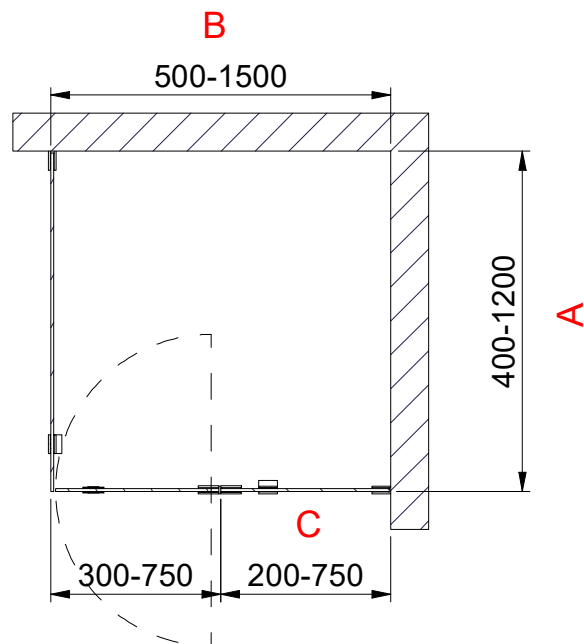


(1 : 20)



F-F (1 : 20)



INR

Beskrivning
ARC 15 Original Right

Ritad av
MSN
Datum
2021-05-20

Ritningsnr
20056.01
Revision
B