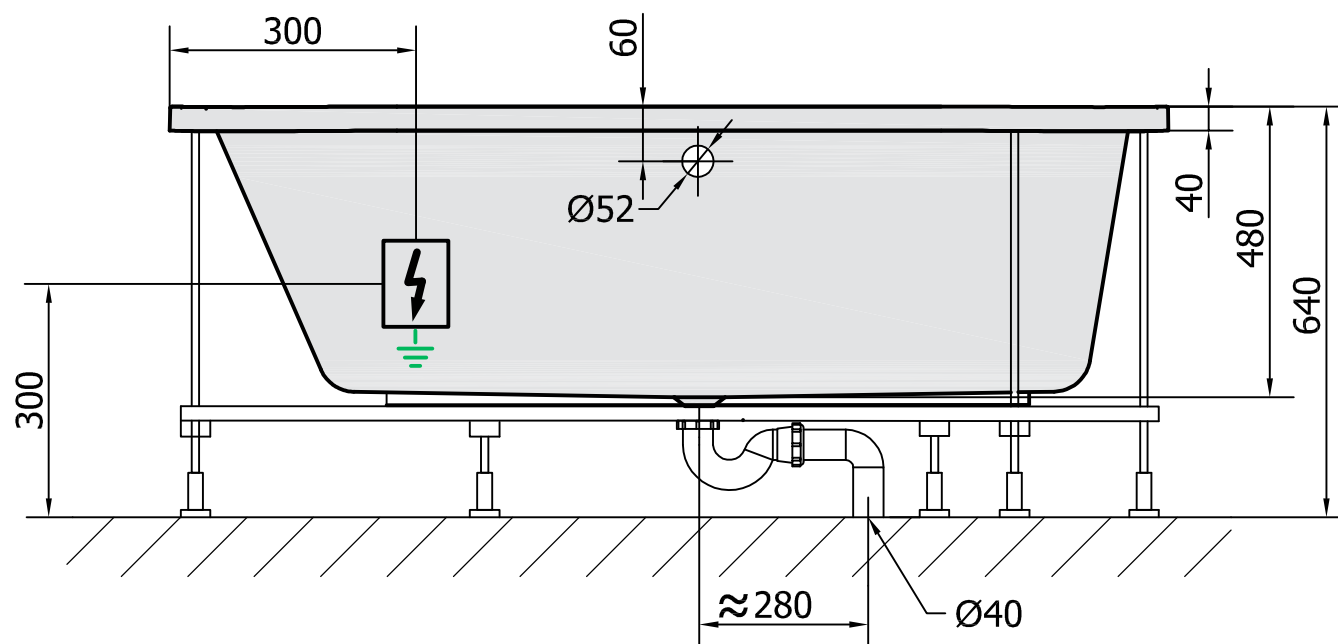



**H** HYDRO  
 12 whirlpool jets  
 12 vodních trysek

**A** AIR  
 10 air jets  
 10 vzduchových trysek




Electric cable 3x2,5mm<sup>2</sup>  
 Length 2m from the wall  
  
 Elektrický kabel 3x2,5mm<sup>2</sup>  
 Délka kabelu ze zdi 2m

Electrical Characteristic:  
 Tension: 220-230V/50hz  
 Max. power consumption: 1200W  
 Electric protection: residual-current device 30mA

Elektrické vlastnosti:  
 Napětí: 220-230V/50hz  
 Max. spotřeba: 1200W  
 Elektrické jištění: proudový chránič 30mA

VOLUME 255L

|   |             |                            |       |       |       |
|---|-------------|----------------------------|-------|-------|-------|
| Kreslil<br>VS   | Kontroloval | Schválil                   | Datum | Datum |       |
|  |             | 33611HA WHIRLPOOL BATH TUB |       |       |       |
| ASTRA 165x80L   |             |                            |       | List  | 1 / 1 |