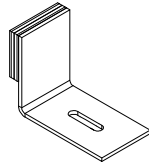


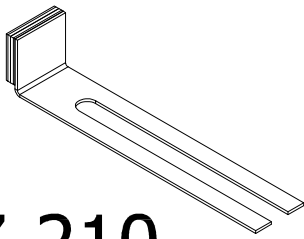
1



PZ-50

2x

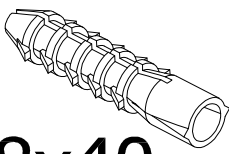
2



PZ-210

2x

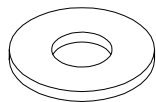
3



HM-8x40

2x

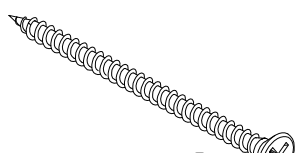
4



PZ-PV6,4

2x

5



PZ-V4x40

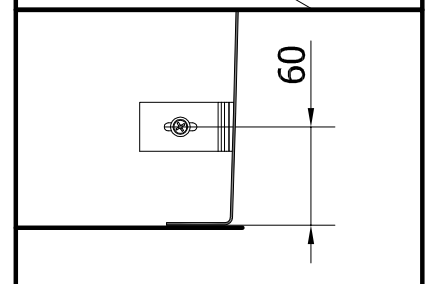
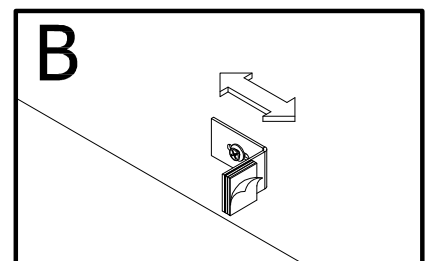
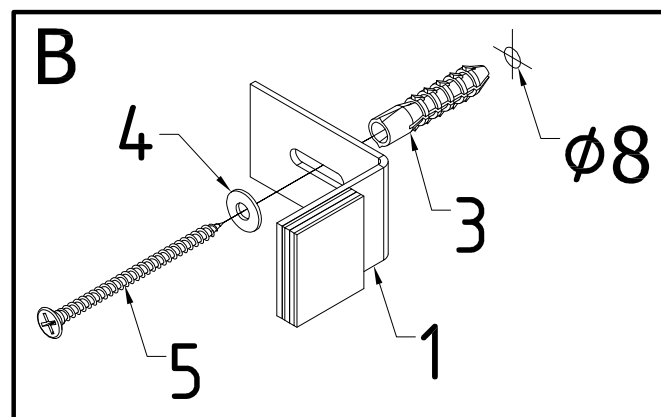
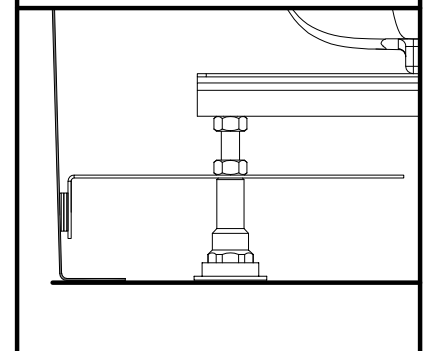
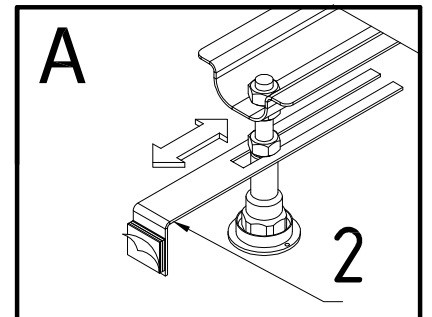
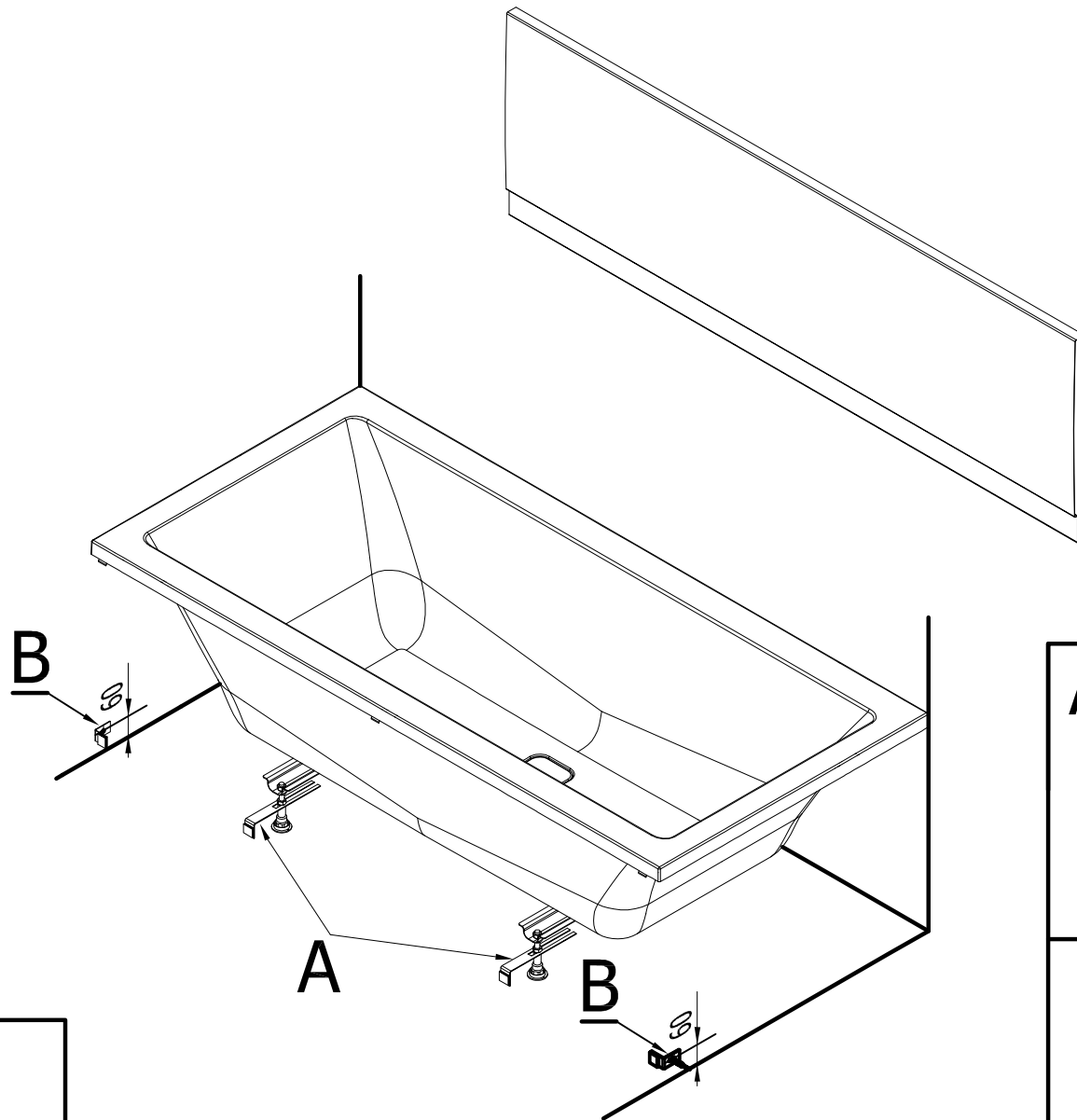
2x

ASSEMBLY INSTRUCTION
for PN and COUVERT NIKA panels
MONTÁŽNÍ NÁVOD
pro panely PN a COUVERT NIKA

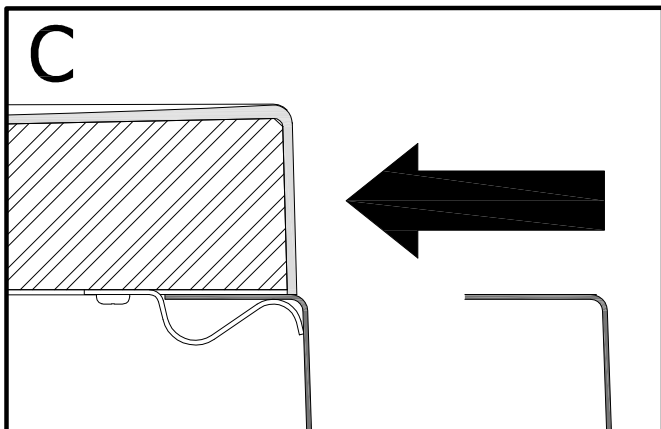


Polysan s.r.o
Nesměřice 52
285 22 Zruč nad Sázavou
e-mail: info@polysan.net

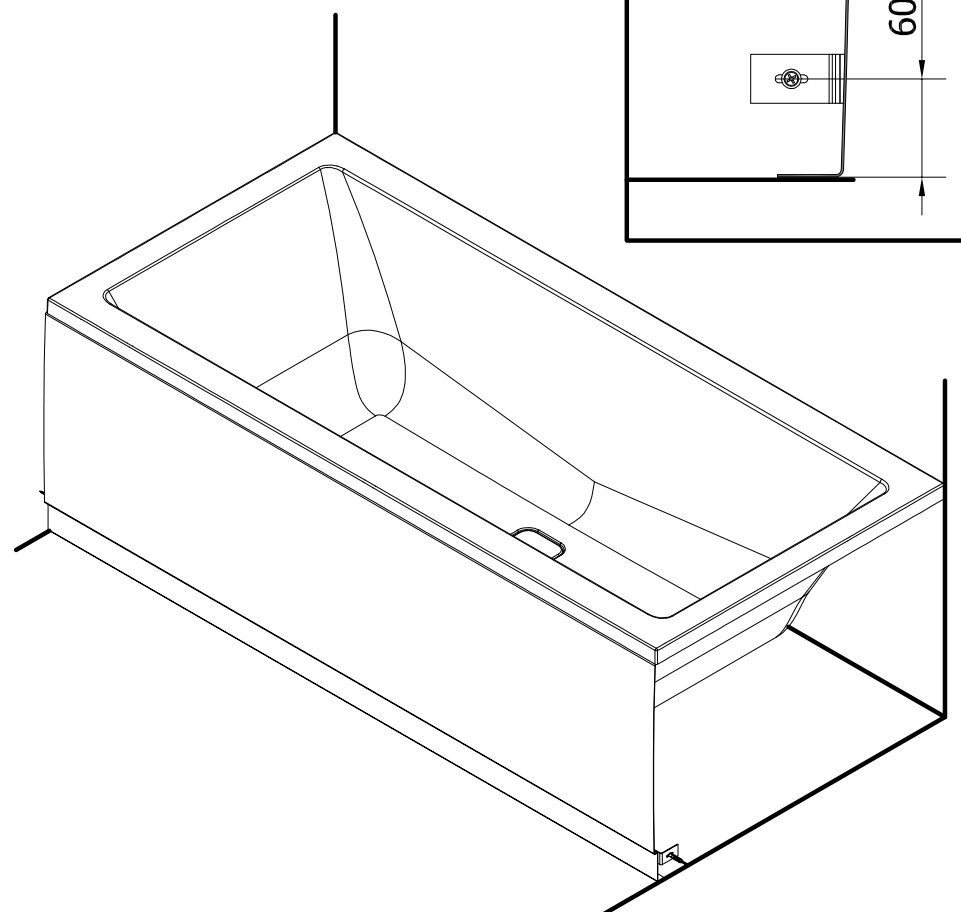
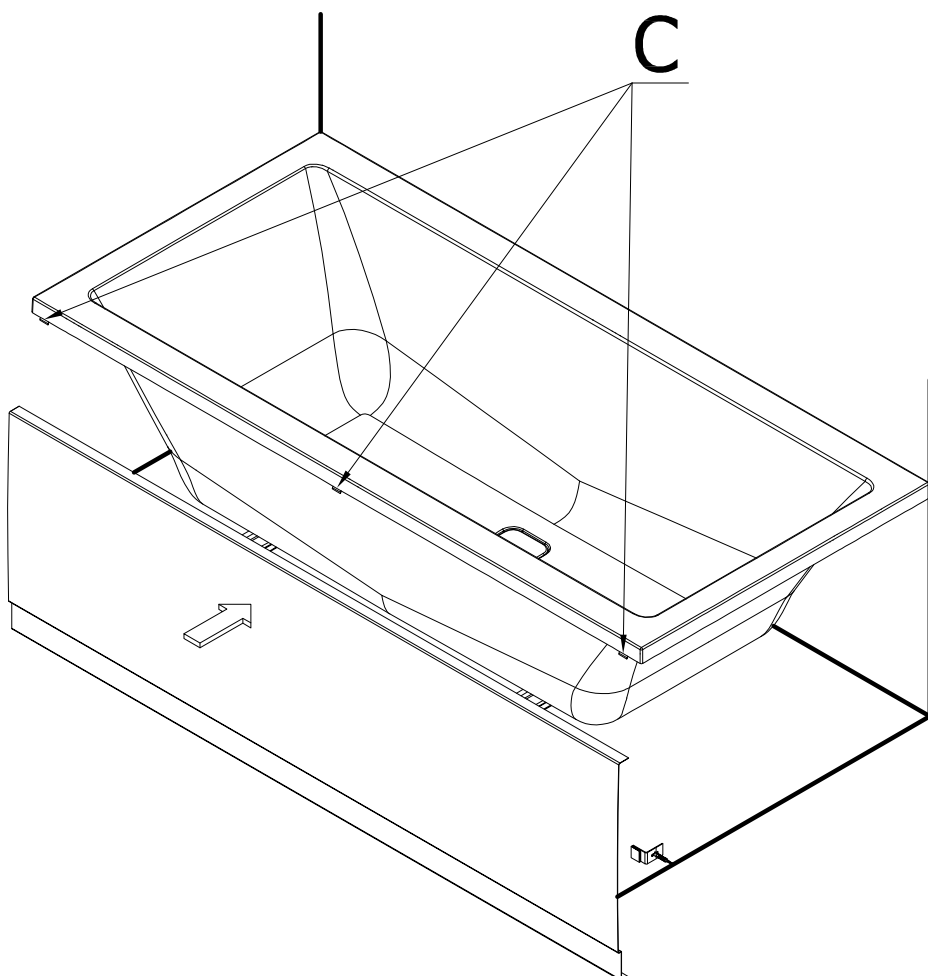
tel.: +420 327 585 983
fax.: +420 327 585 989
www.polysan.cz
www.polysan.net



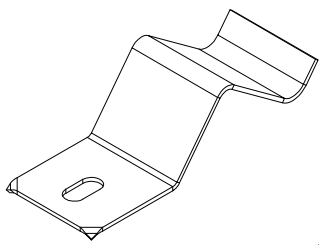
C



C



1



P-ARB

3x

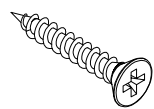
ASSEMBLY INSTRUCTION
for PN and COUVERT NIKA panels
MONTÁŽNÍ NÁVOD
pro panely PN a COUVERT NIKA



Polysan s.r.o
Nesměřice 52
285 22 Zruč nad Sázavou
e-mail: info@polysan.net

tel.: +420 327 585 983
fax.: +420 327 585 989
www.polysan.cz
www.polysan.net

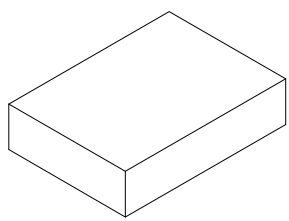
2



Z-4x20

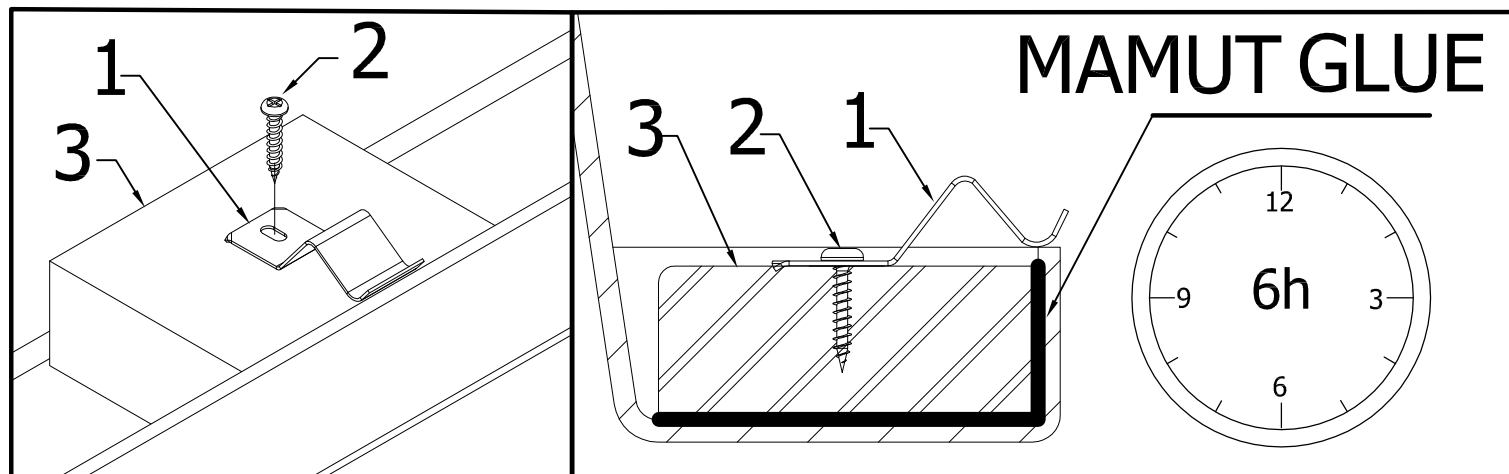
3x

3



W-45x60

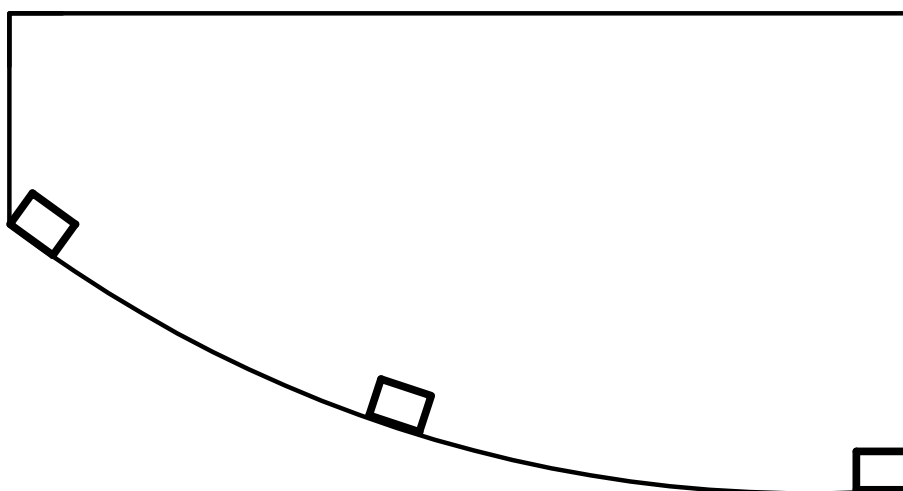
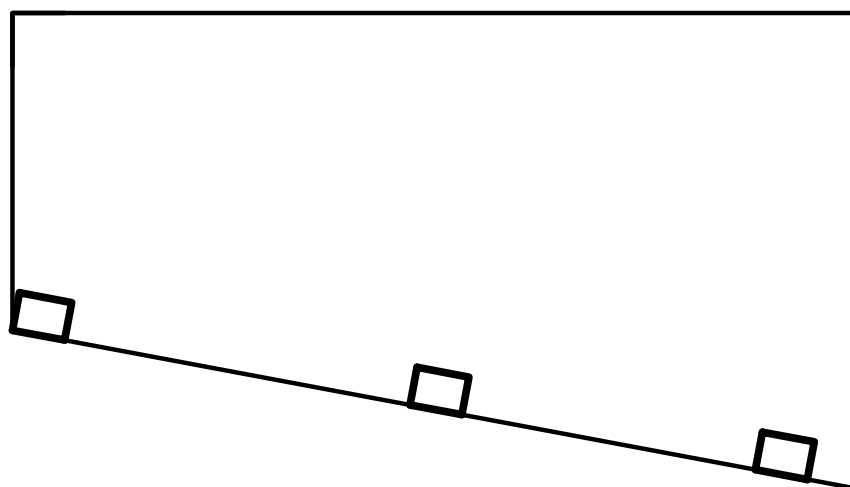
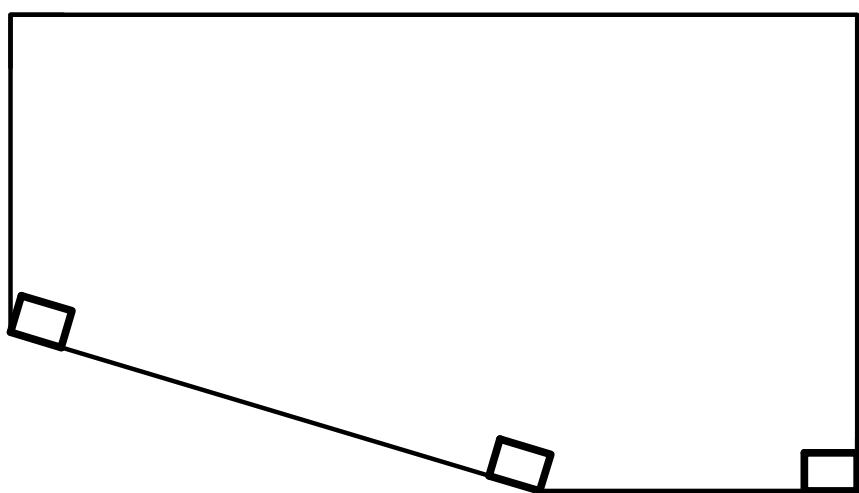
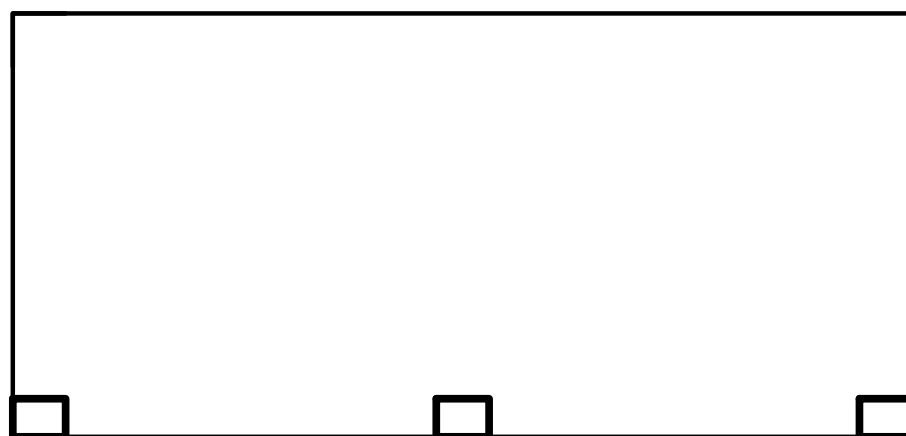
3x



MAMUT
GLUE

DB-25

1x





POLYSAN s.r.o.

Nesměřice 52,

CZ-285 22 Zruč nad Sázavou

Czech Republic

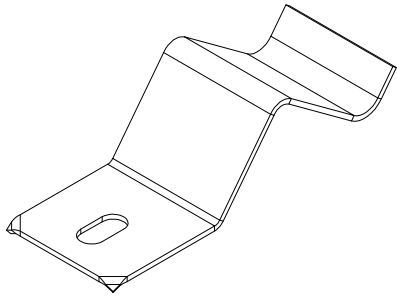
tel: + 420 327 585 983

fax : + 420 327 585 989

e-mail : info@polysan.net

www.polysan.cz

1



P-ARB

3x

ASSEMBLY INSTRUCTION
for PN and COUVERT NIKA panels
for bathtubs with steel frame

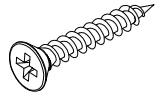


Polysan s.r.o.
Nesměřice 52
285 22 Zruč nad Sázavou
e-mail: info@polysan.net

tel.: +420 327 585 983
fax.: +420 327 585 989
www.polysan.cz
www.polysan.net

MONTÁŽNÍ NÁVOD
pro panely PN a COUVERT NIKA
pro vany s konstrukcí

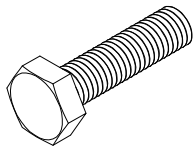
2



Z-4x20

3x

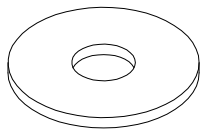
3



PZ-SM10x40

1x

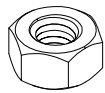
4



PZ-PV10,5

2x

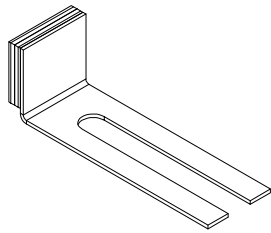
5



PZ-MM10

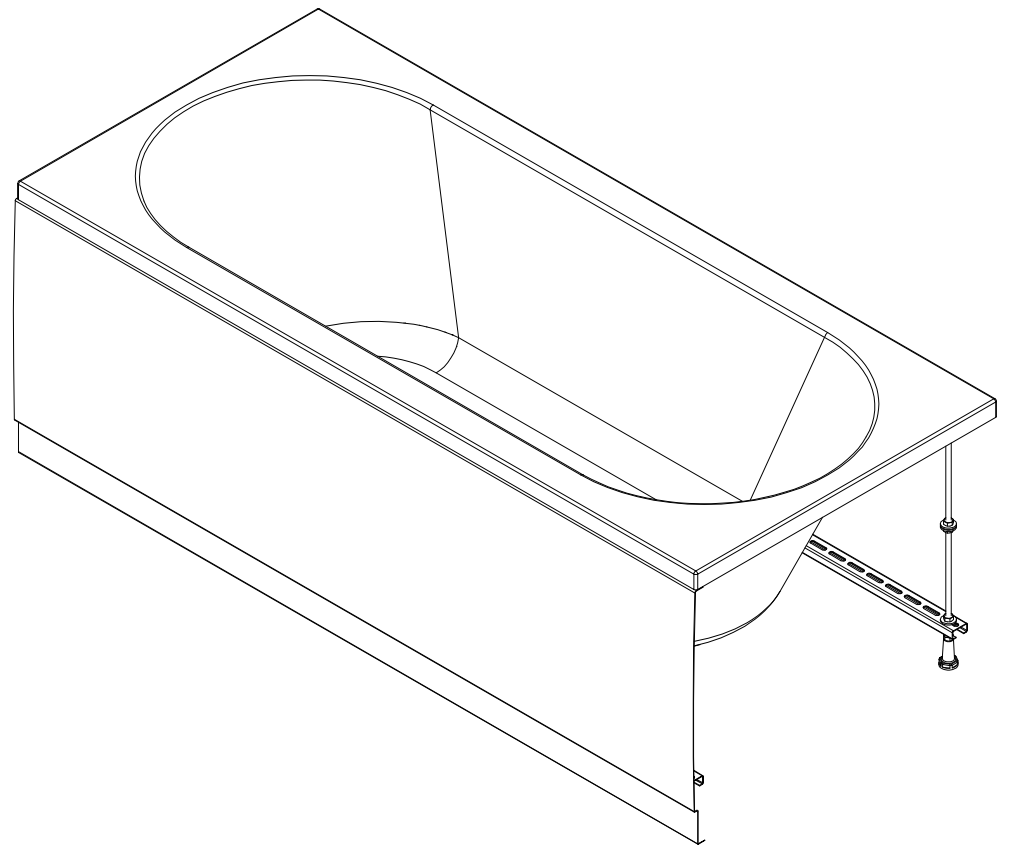
1x

6

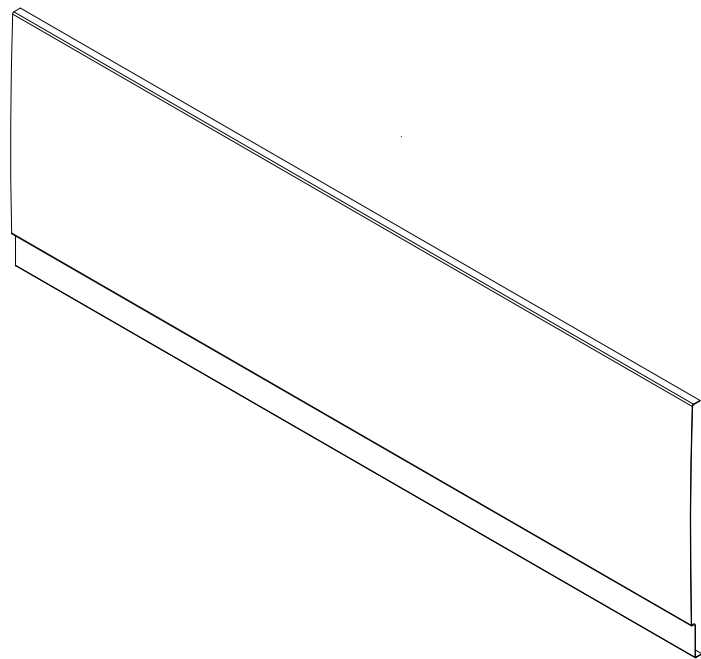


PZ-140

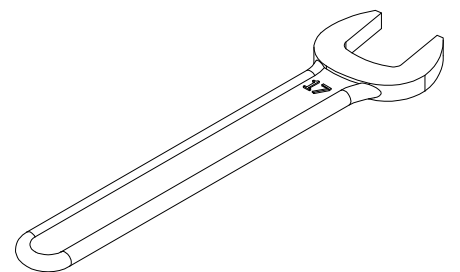
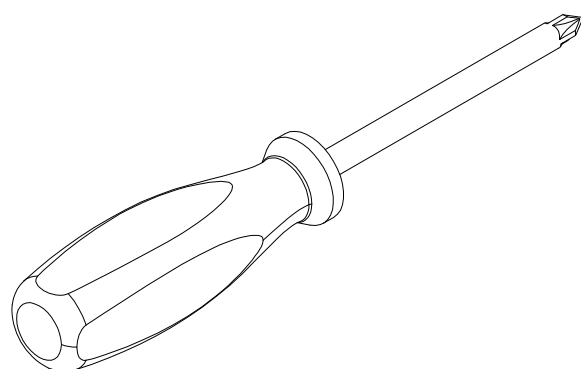
5x

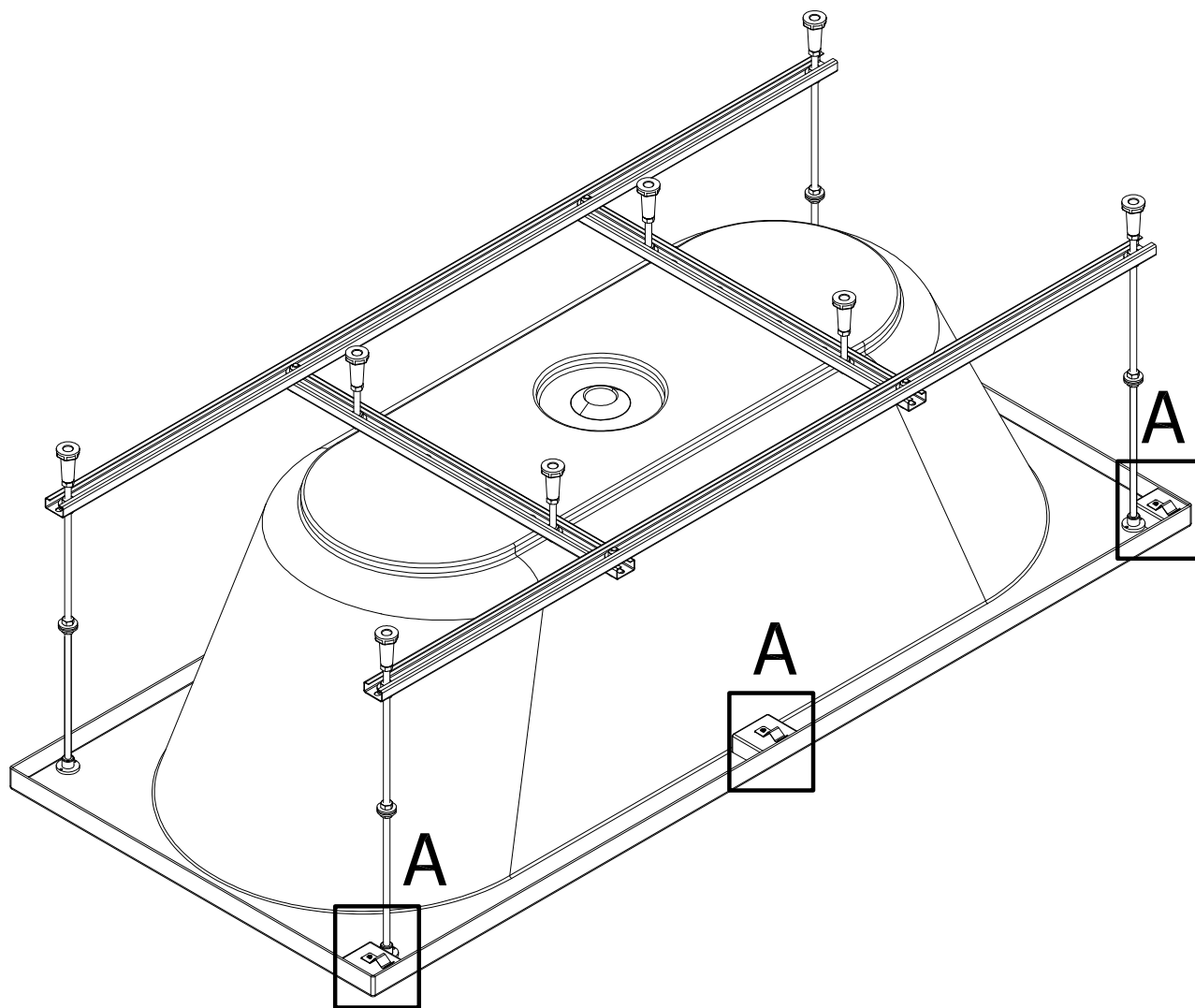


9

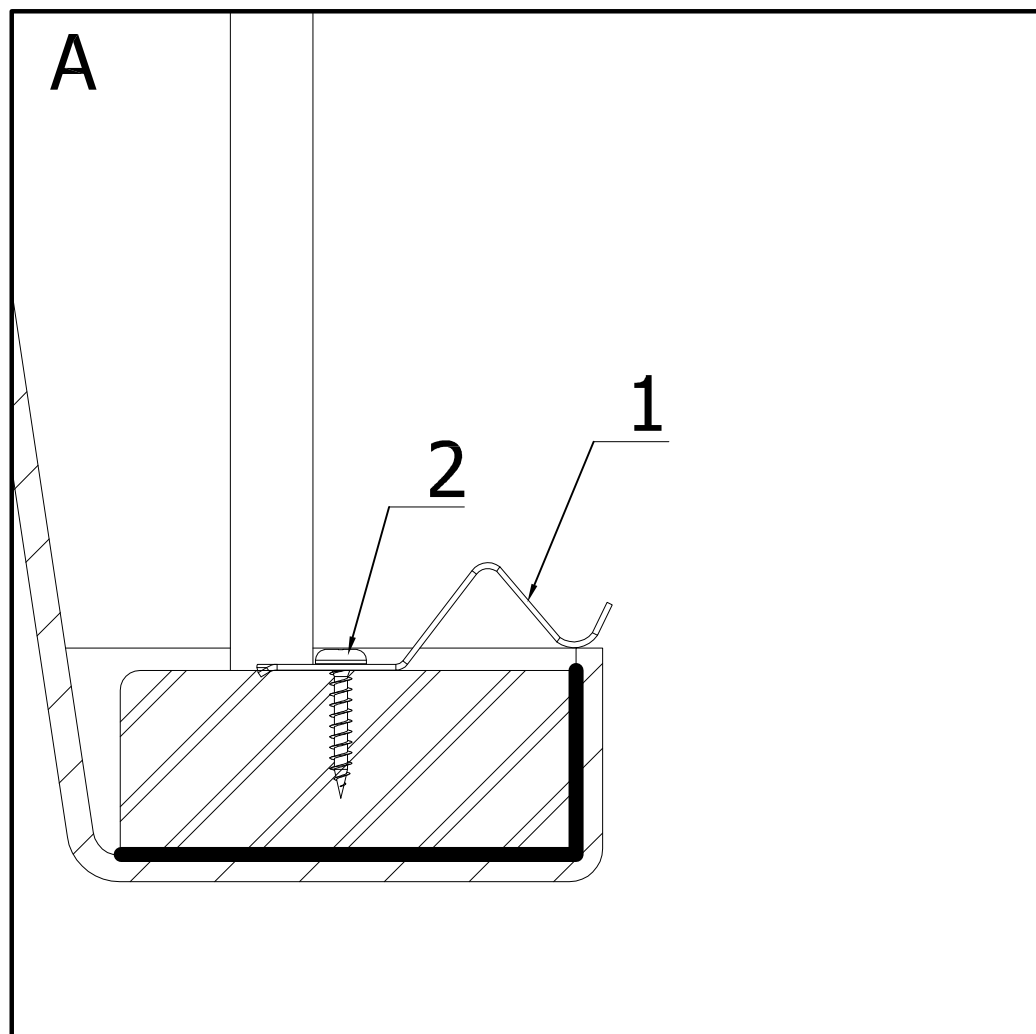
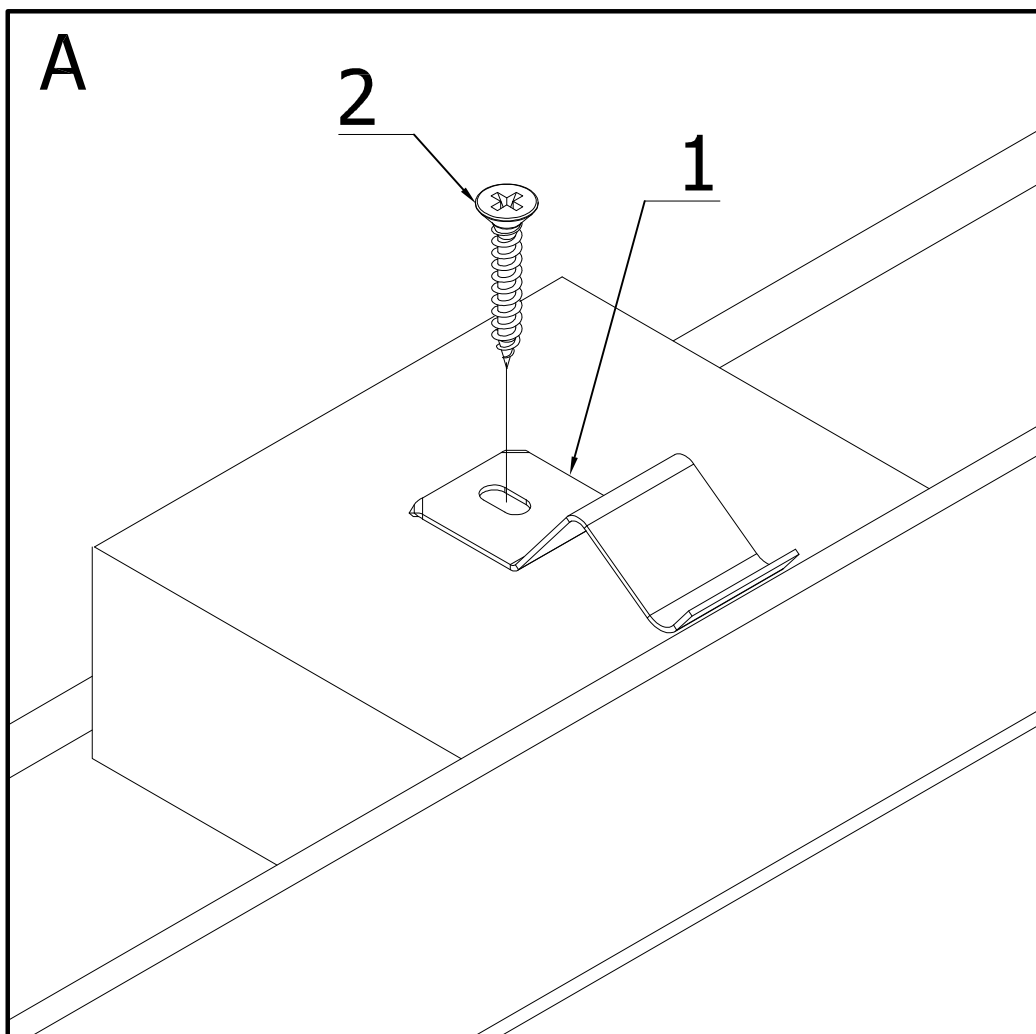


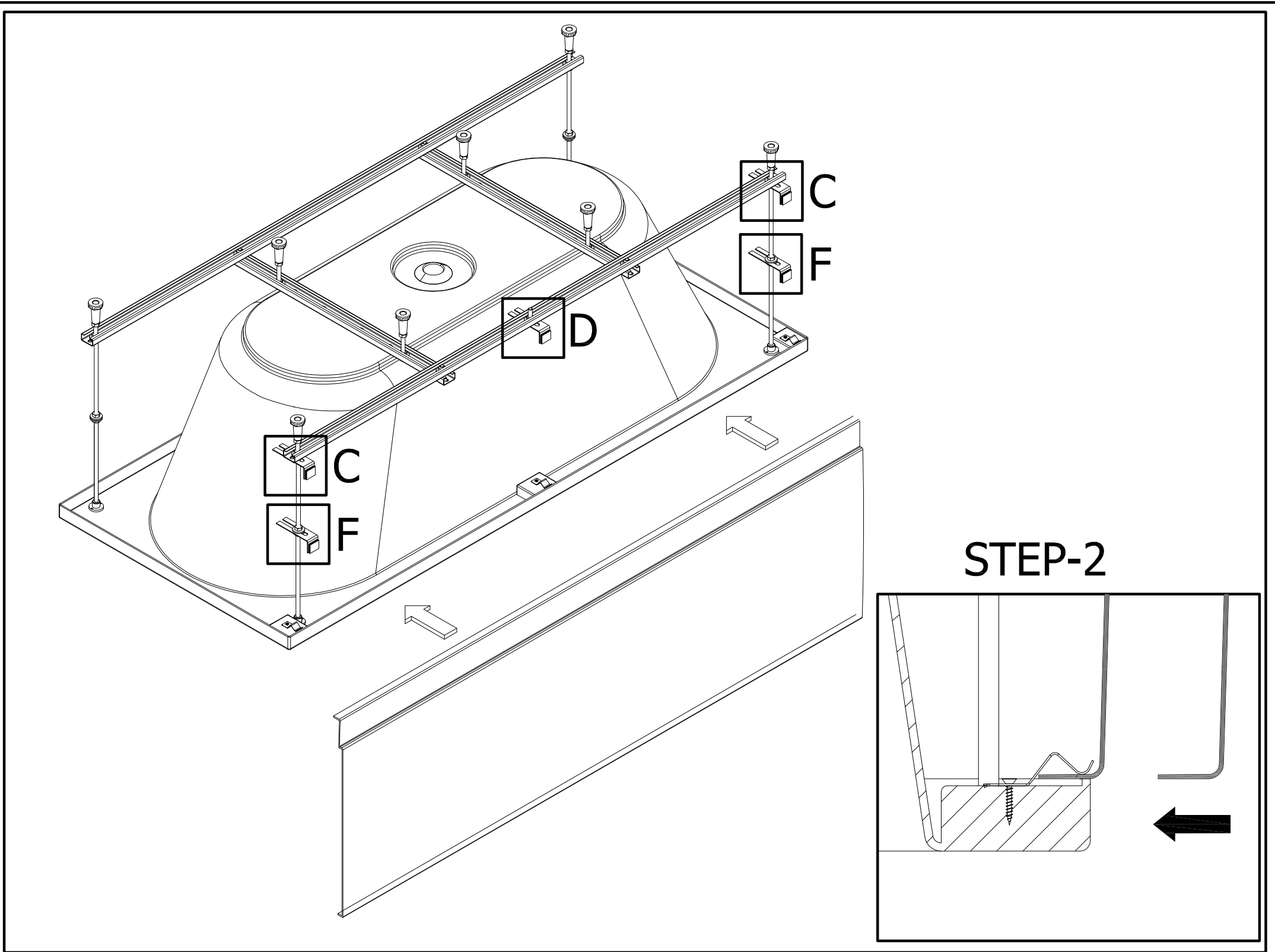
1x





STEP-1





STEP-3

