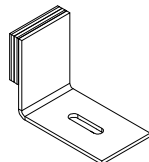


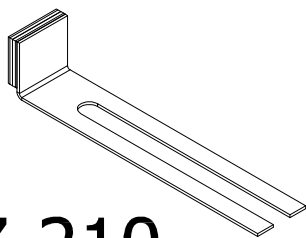
1



PZ-50

2x

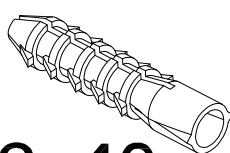
2



PZ-210

2x

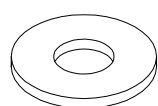
3



HM-8x40

2x

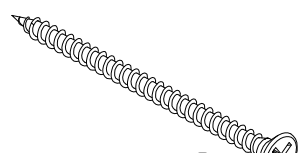
4



PZ-PV6,4

2x

5



PZ-V4x40

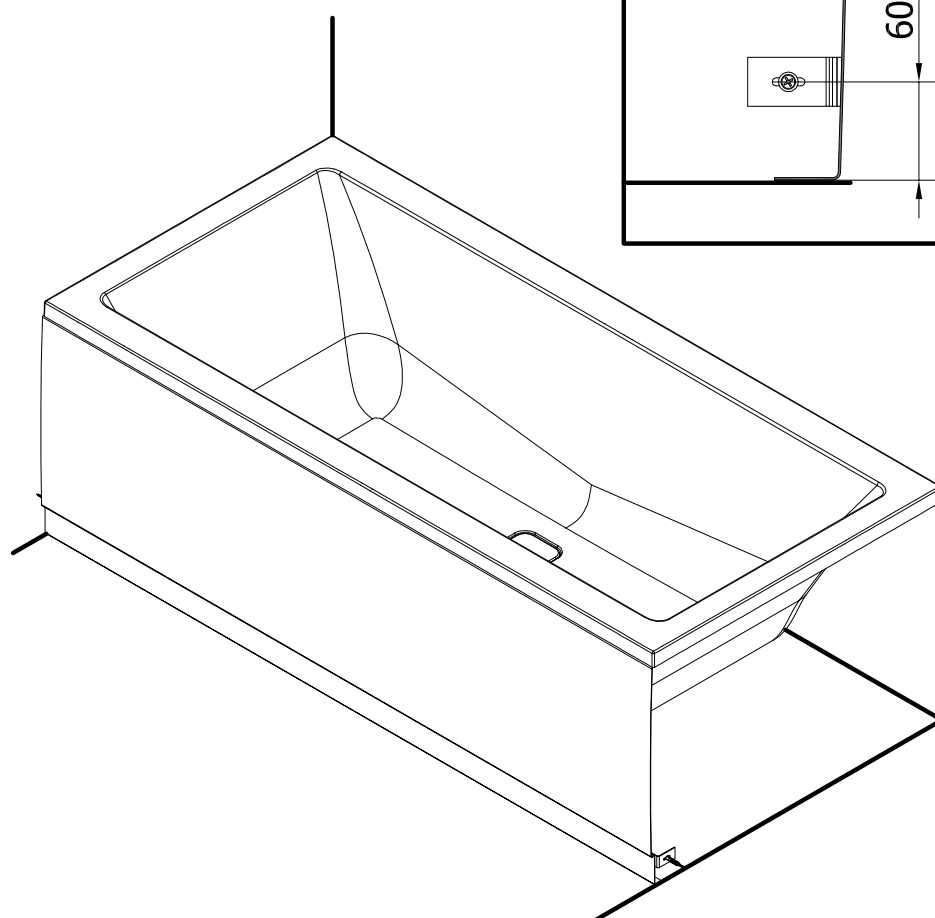
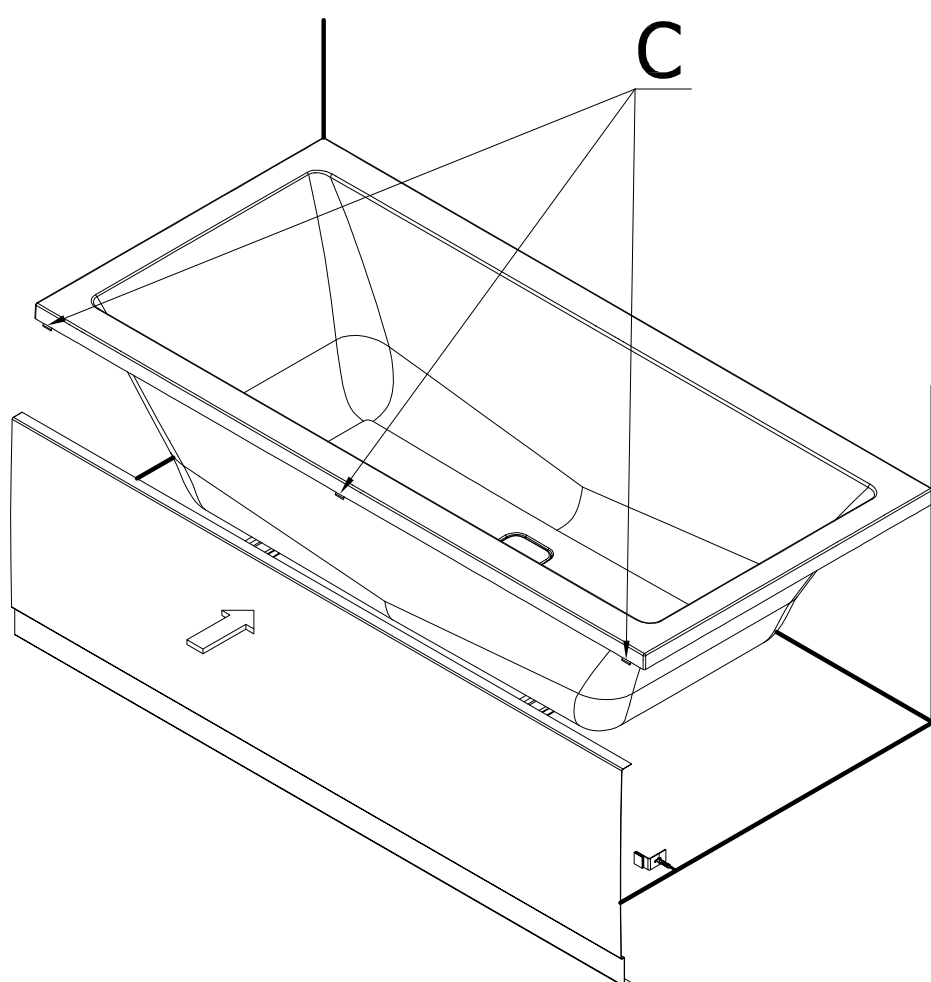
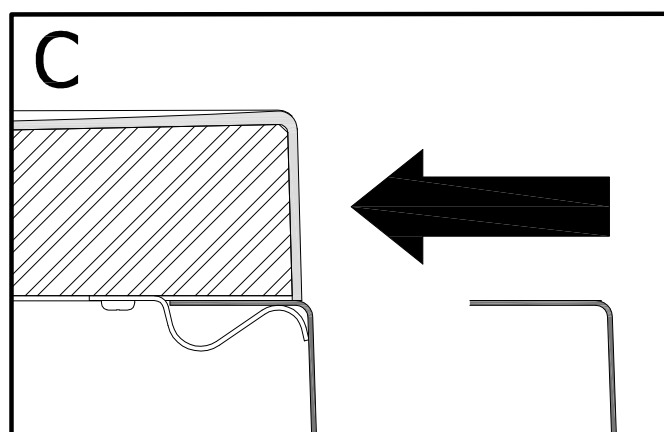
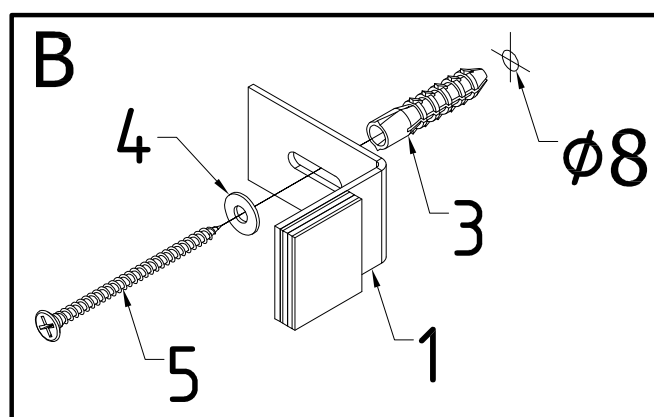
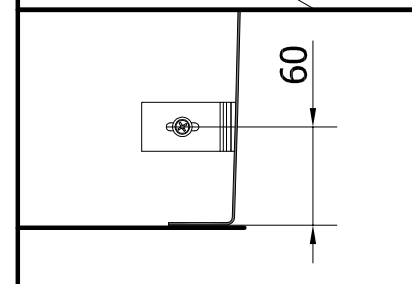
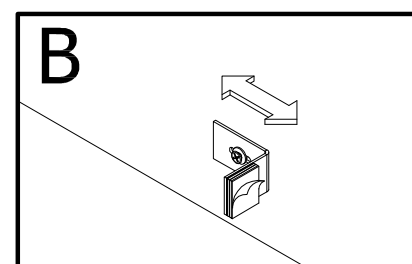
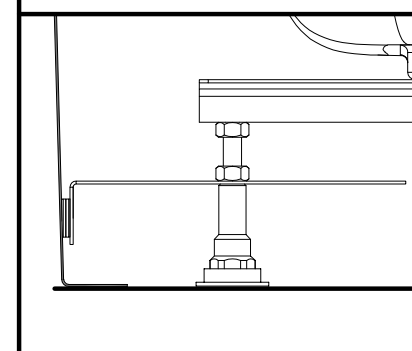
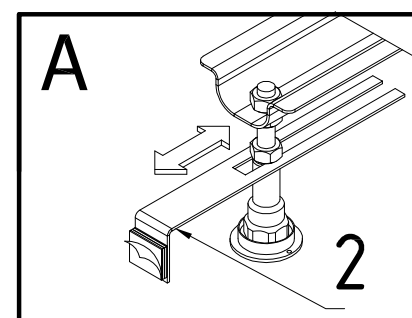
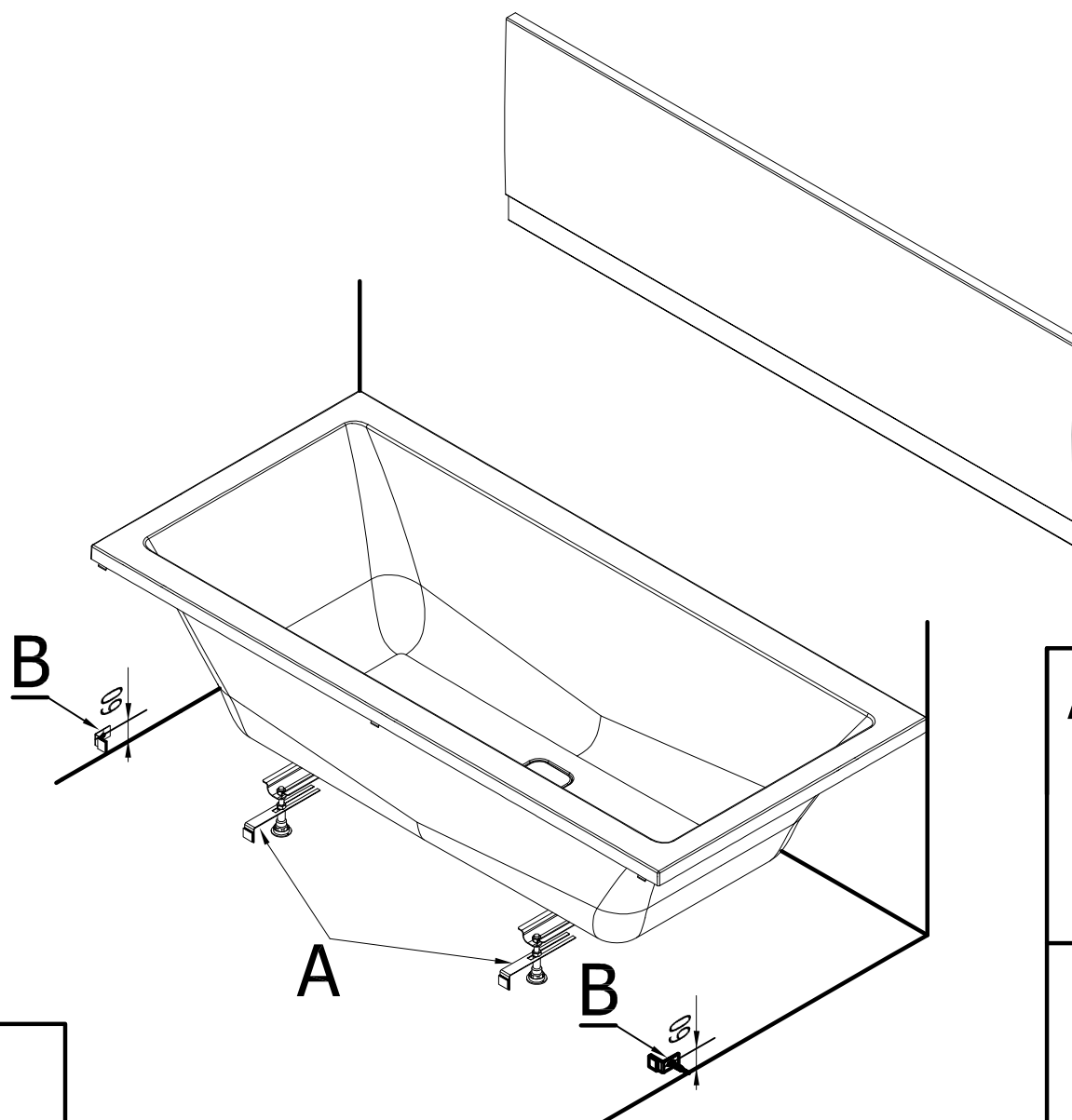
2x

# ASSEMBLY INSTRUCTION for PN and COUVERT NIKA panels MONTÁŽNÍ NÁVOD pro panely PN a COUVERT NIKA

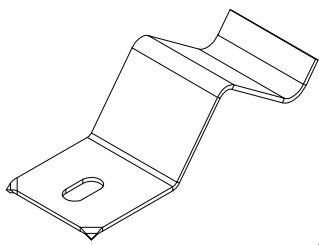


Polysan s.r.o  
Nesměřice 52  
285 22 Zruč nad Sázavou  
e-mail: info@polysan.net

tel.: +420 327 585 983  
fax.: +420 327 585 989  
www.polysan.cz  
www.polysan.net



1



P-ARB

3x

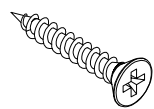
ASSEMBLY INSTRUCTION  
for PN and COUVERT NIKA panels  
MONTÁŽNÍ NÁVOD  
pro panely PN a COUVERT NIKA



Polysan s.r.o  
Nesměřice 52  
285 22 Zruč nad Sázavou  
e-mail: info@polysan.net

tel.: +420 327 585 983  
fax.: +420 327 585 989  
www.polysan.cz  
www.polysan.net

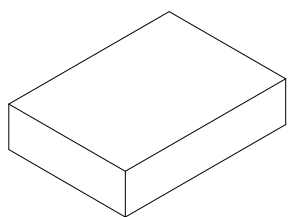
2



Z-4x20

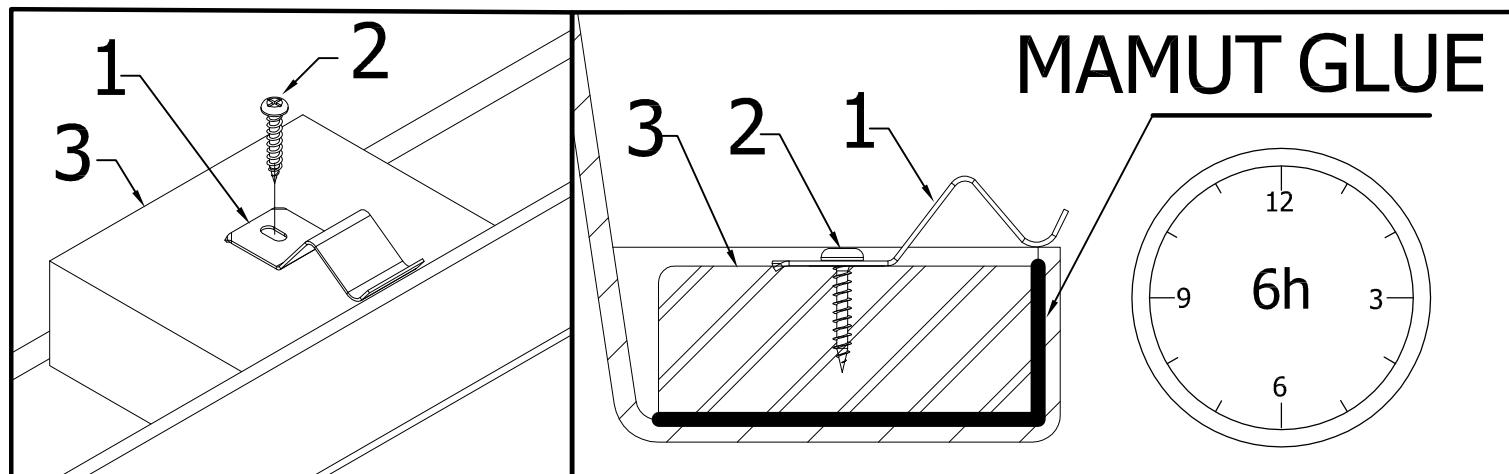
3x

3

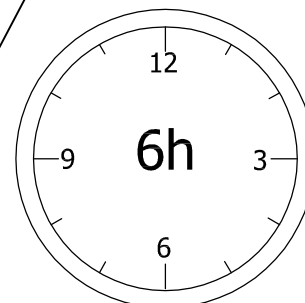


W-45x60

3x

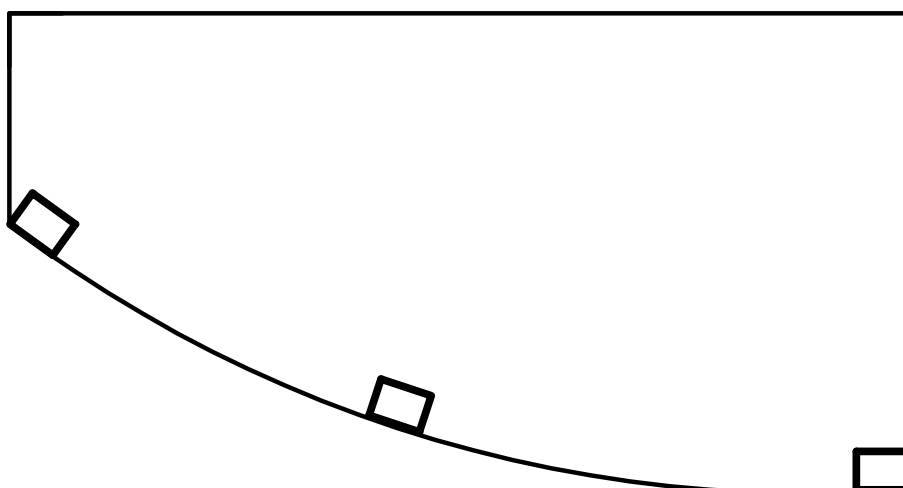
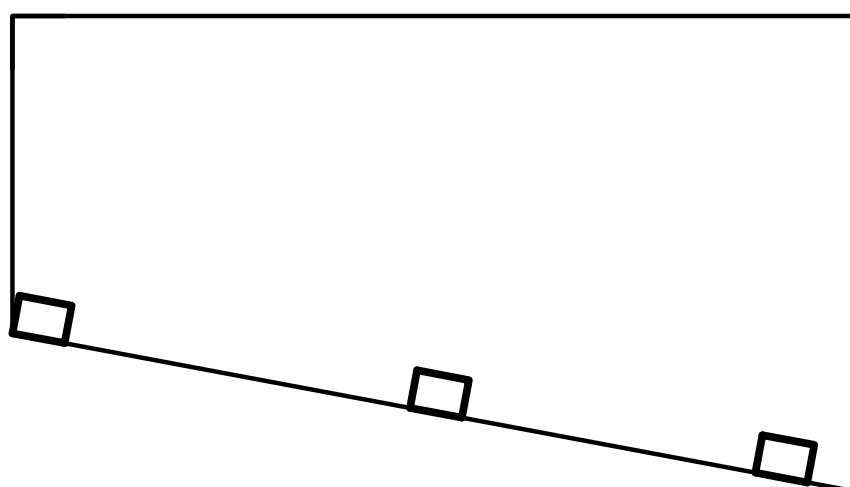
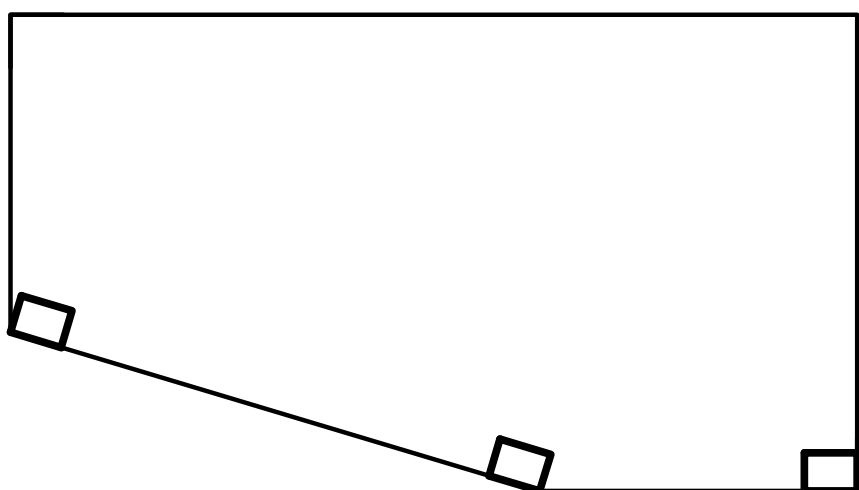
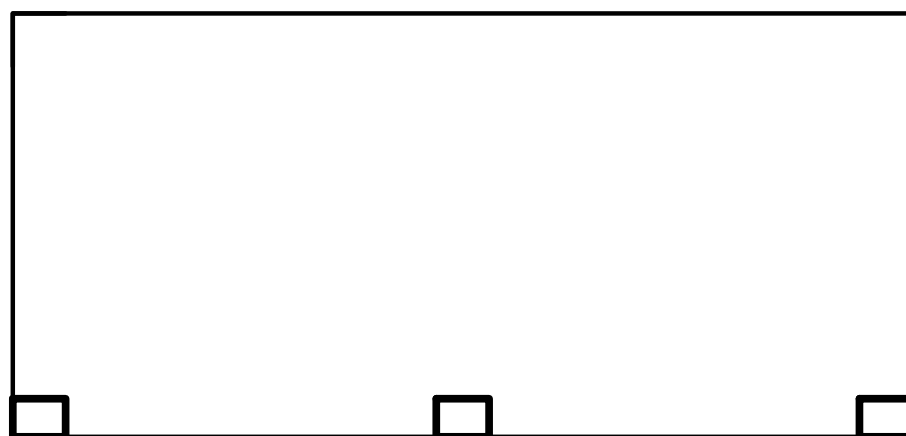


MAMUT GLUE



MAMUT  
GLUE  
DB-25

1x





**POLYSAN s.r.o.**

Nesměřice 52,

CZ-285 22 Zruč nad Sázavou

Czech Republic

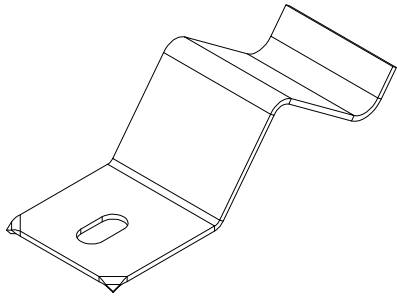
tel: + 420 327 585 983

fax : + 420 327 585 989

e-mail : [info@polysan.net](mailto:info@polysan.net)

[www.polysan.cz](http://www.polysan.cz)

1



P-ARB

3x

ASSEMBLY INSTRUCTION  
for PN and COUVERT NIKA panels  
for bathtubs with steel frame

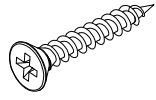


Polysan s.r.o.  
Nesměřice 52  
285 22 Zruč nad Sázavou  
e-mail: info@polysan.net

tel.: +420 327 585 983  
fax.: +420 327 585 989  
www.polysan.cz  
www.polysan.net

MONTÁŽNÍ NÁVOD  
pro panely PN a COUVERT NIKA  
pro vany s konstrukcí

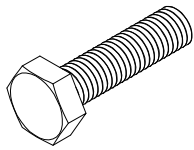
2



Z-4x20

3x

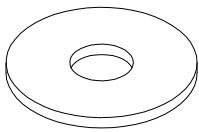
3



PZ-SM10x40

1x

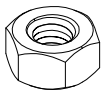
4



PZ-PV10,5

2x

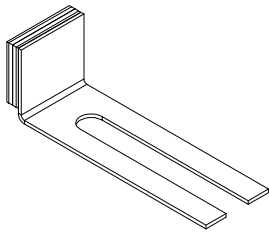
5



PZ-MM10

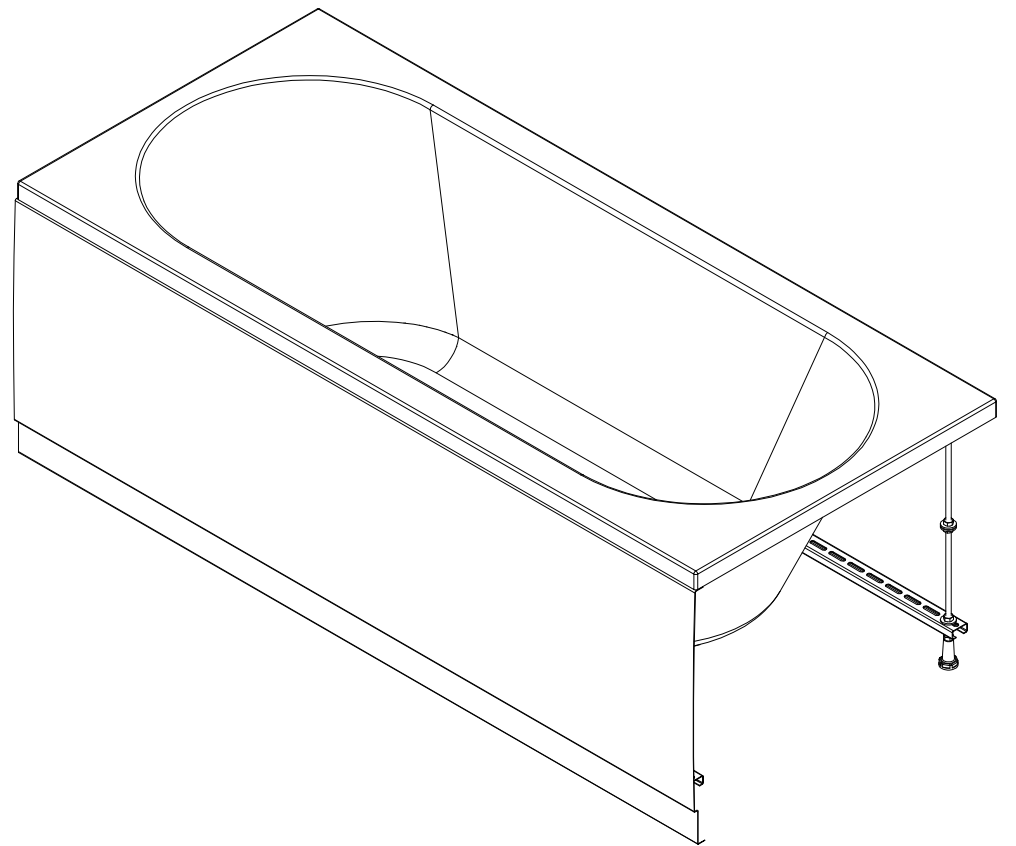
1x

6

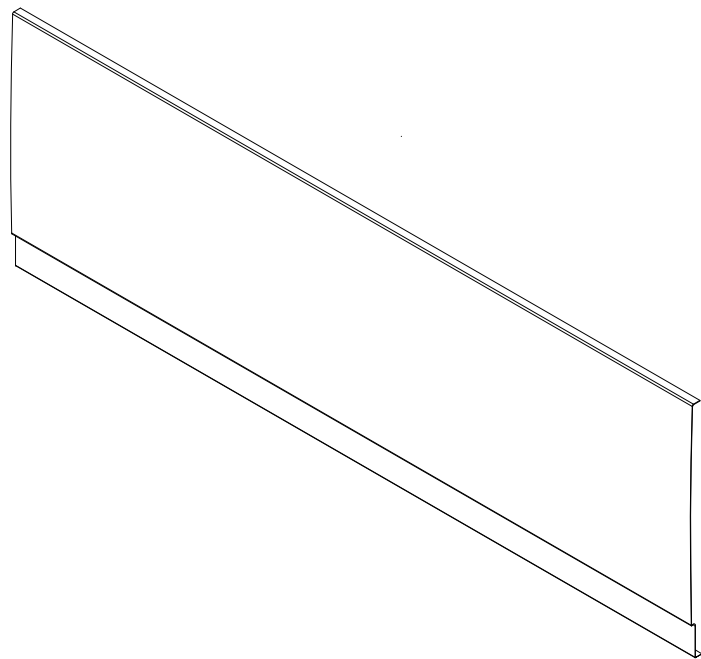


PZ-140

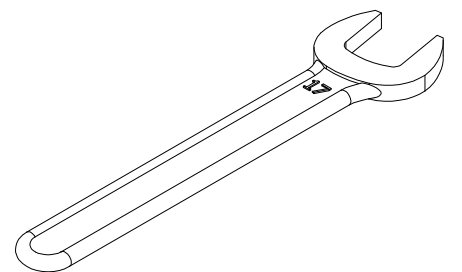
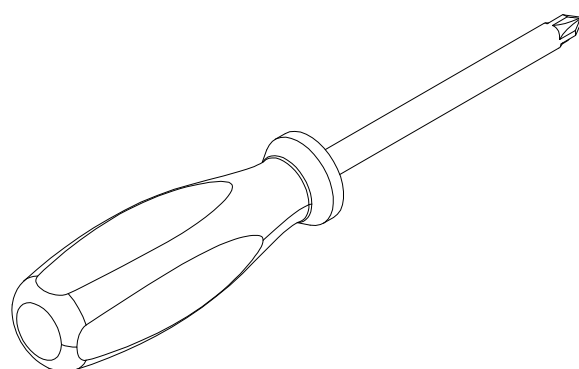
5x

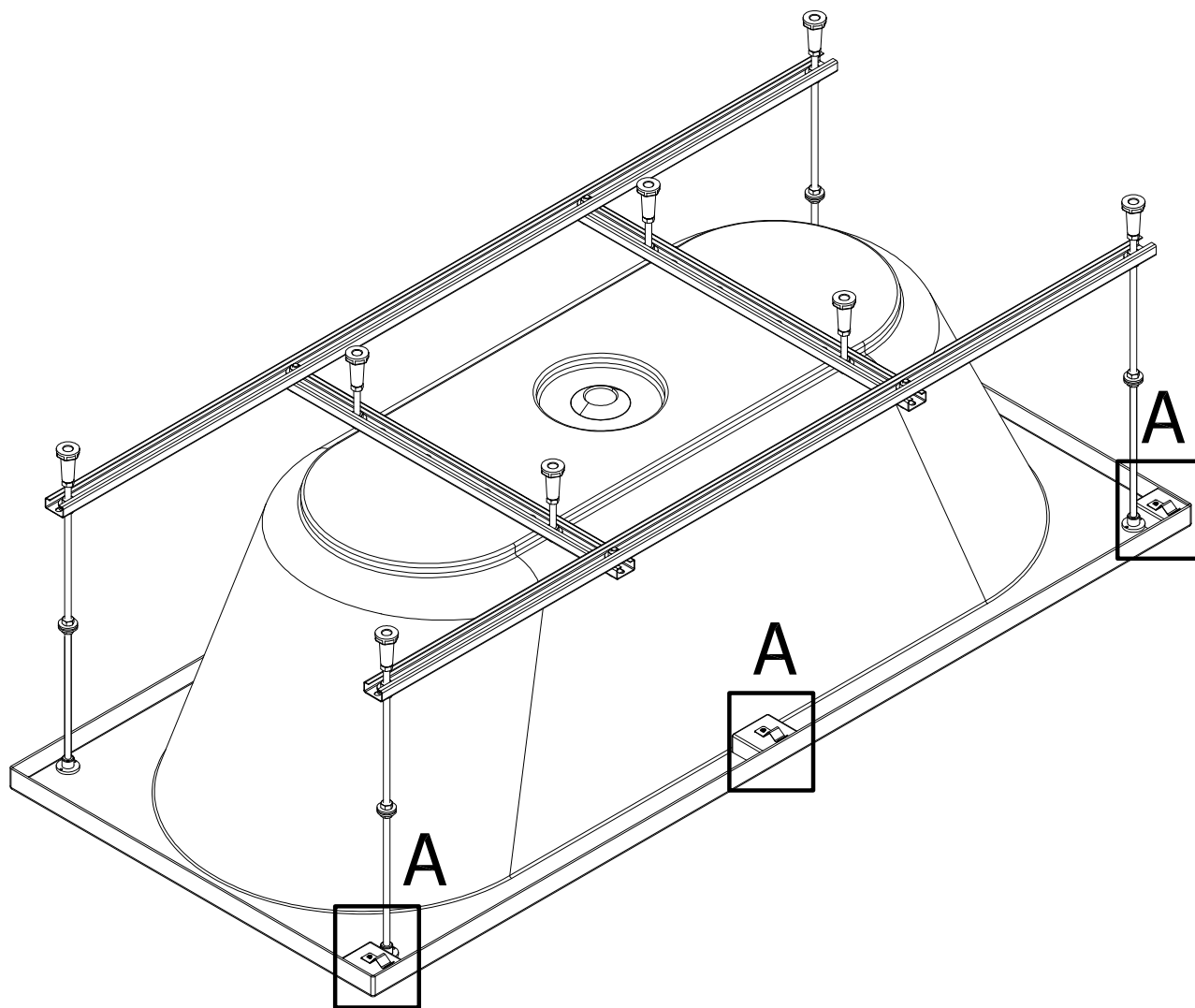


9

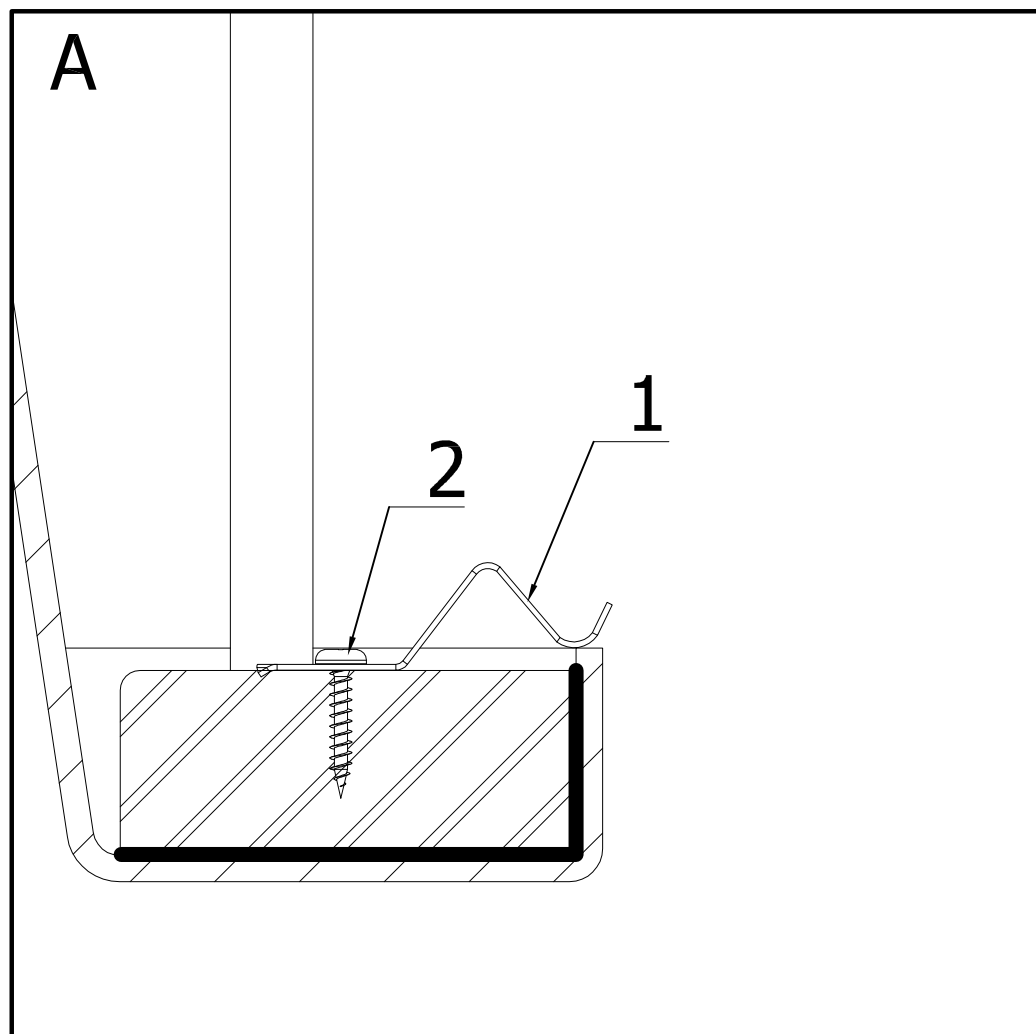
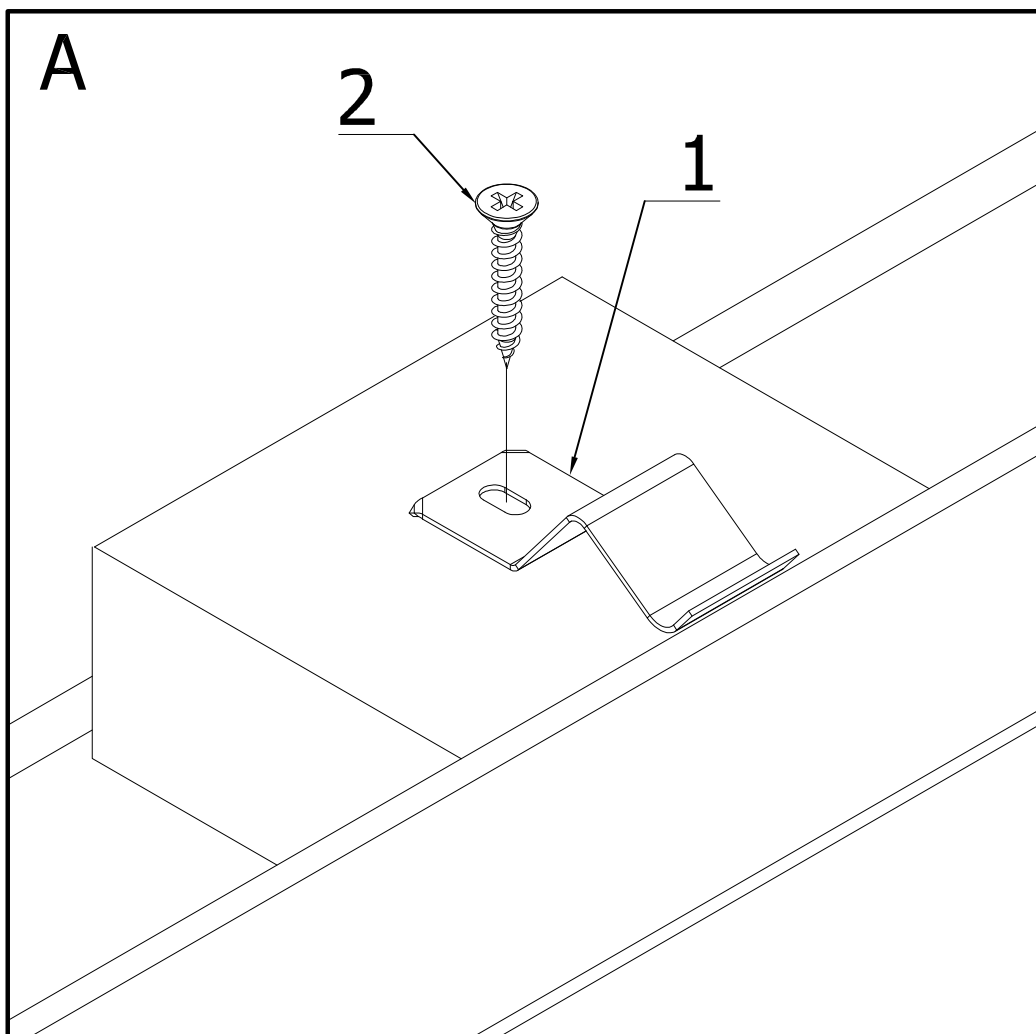


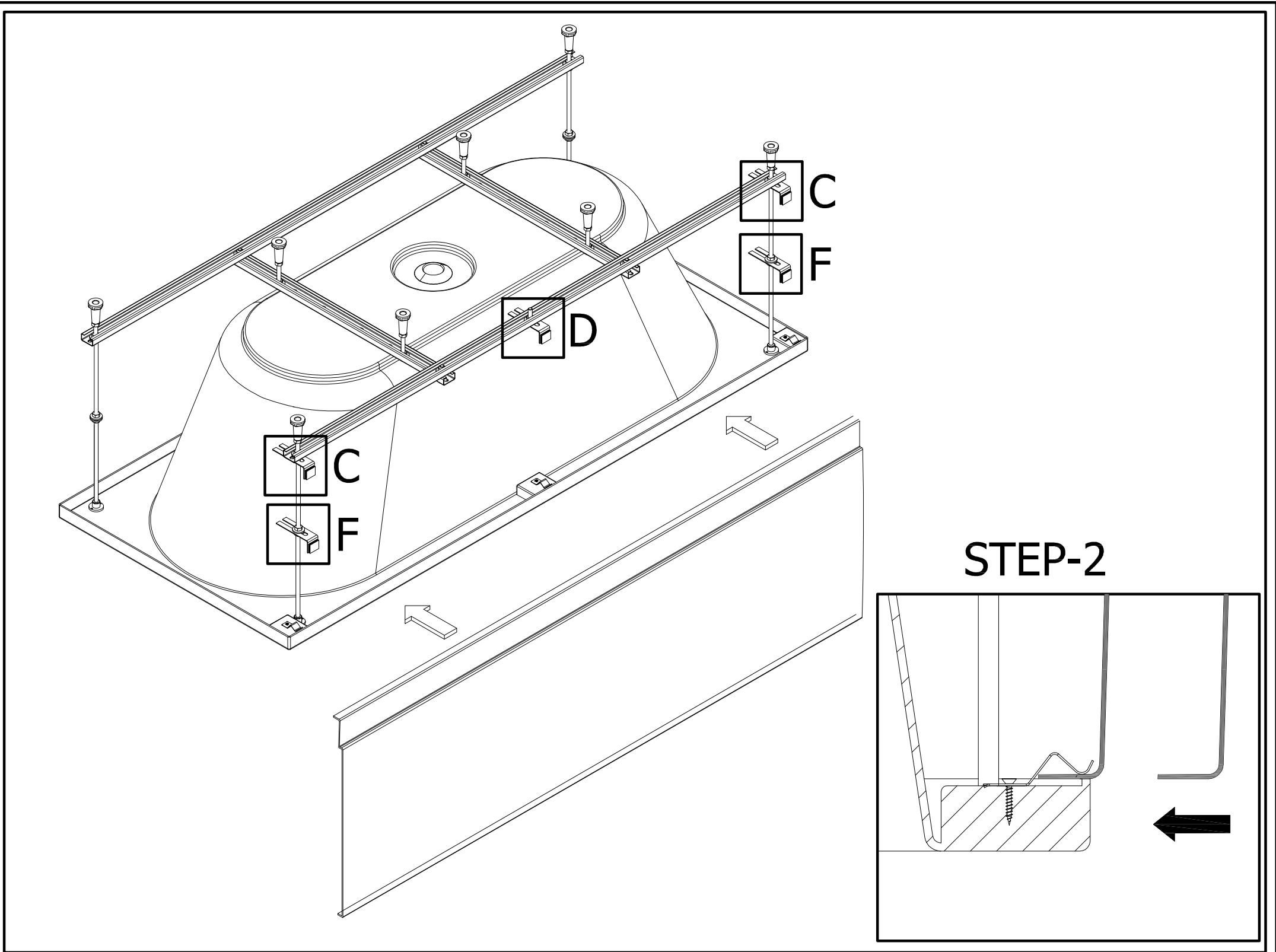
1x





### STEP-1





**STEP-3**

